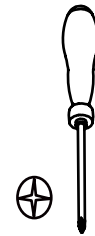
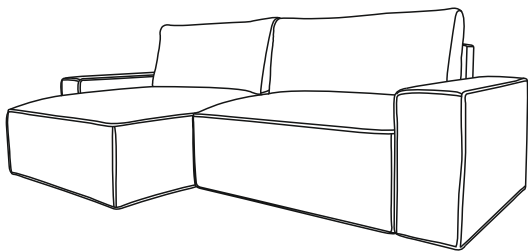
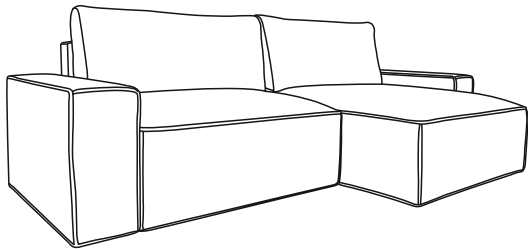




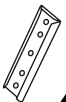

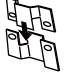


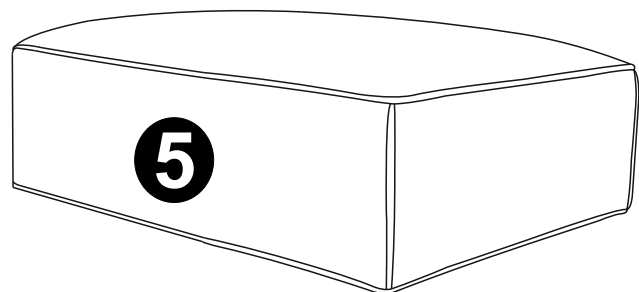
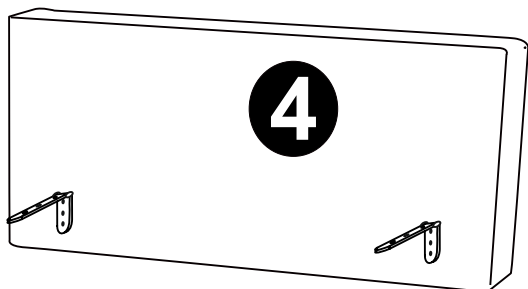
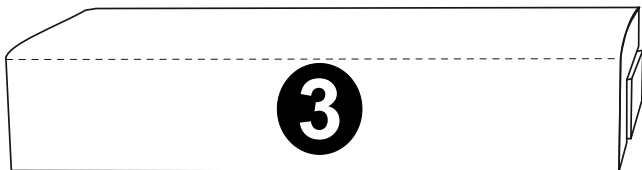
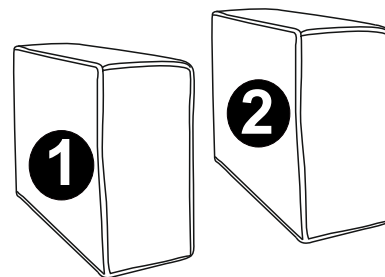
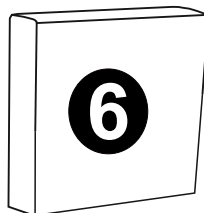
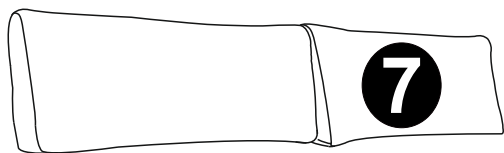


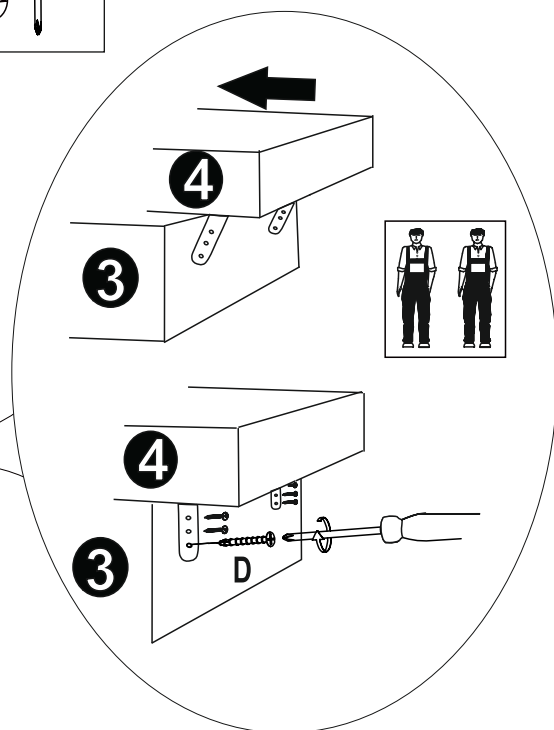
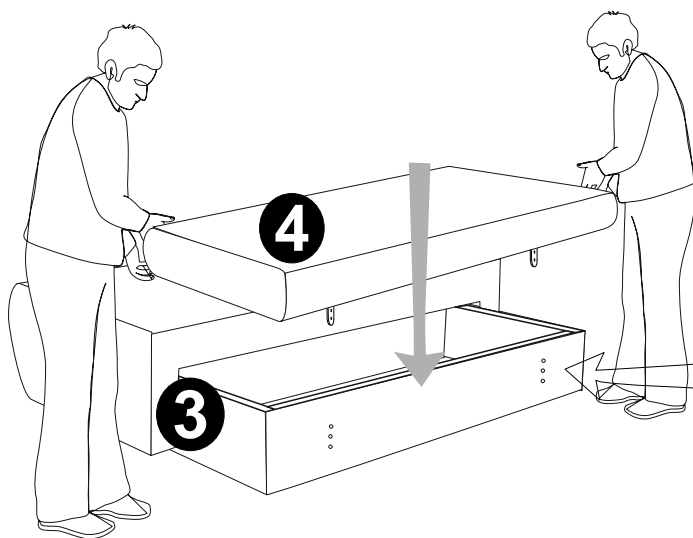
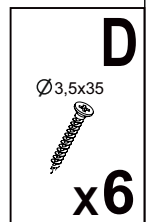
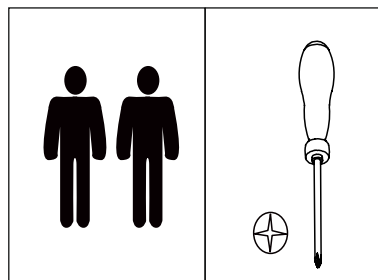
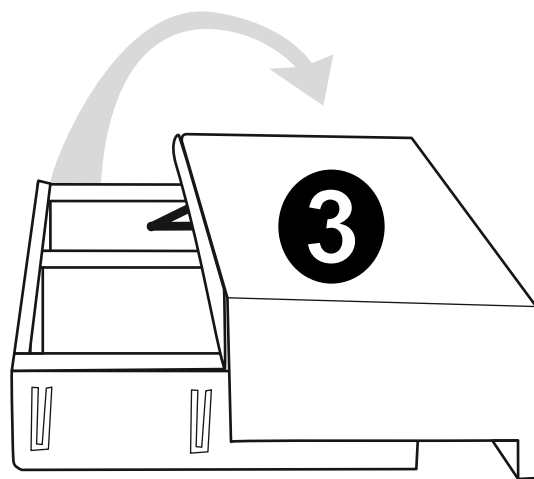
# INSTRUKCJA MONTAŻU ASSEMBLING INSTRUCTIONS

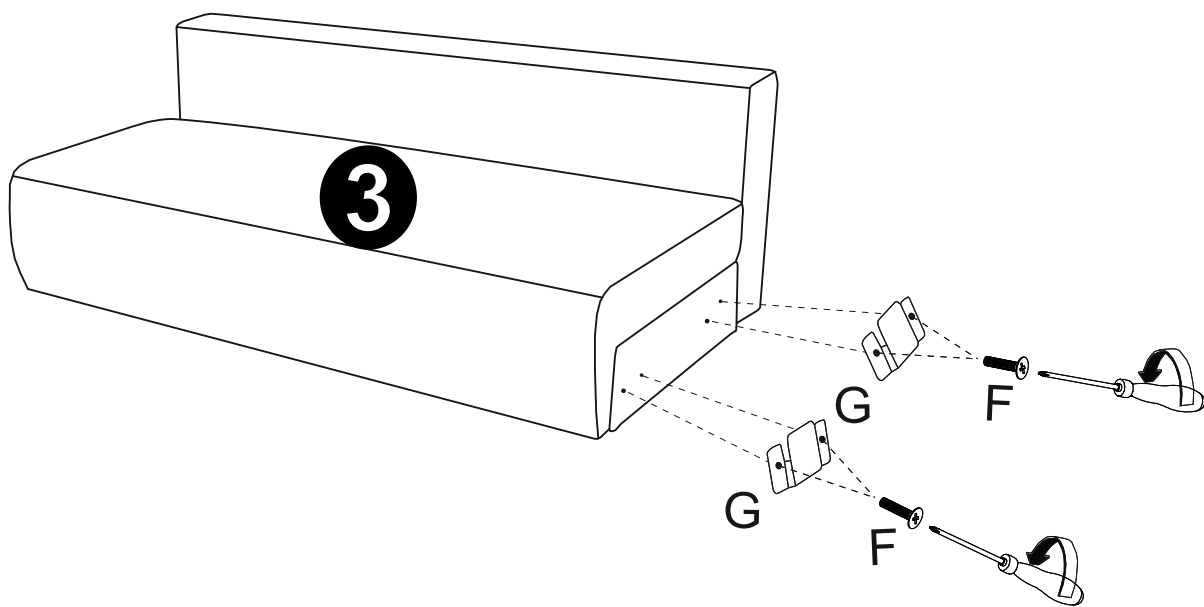
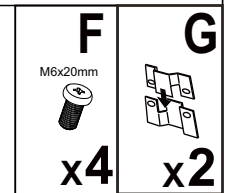
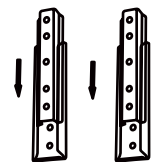
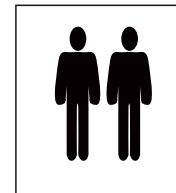
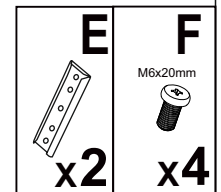
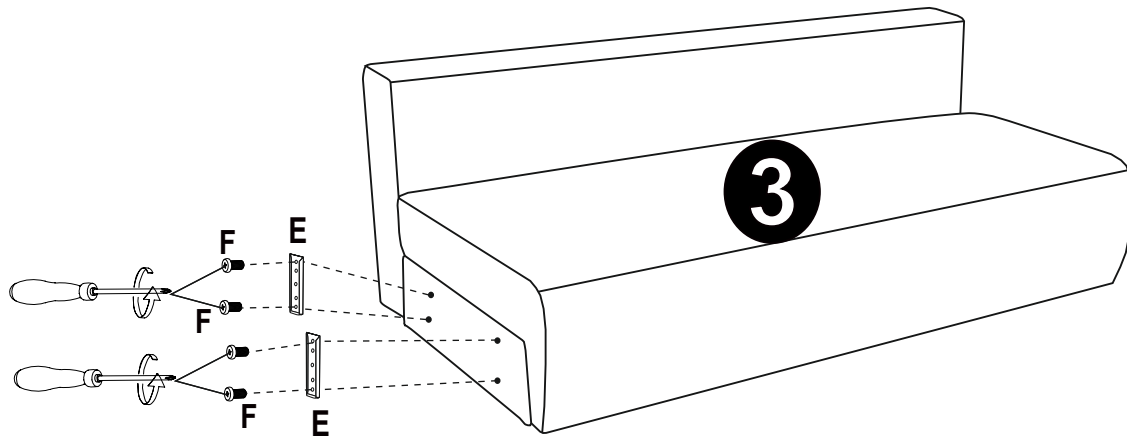


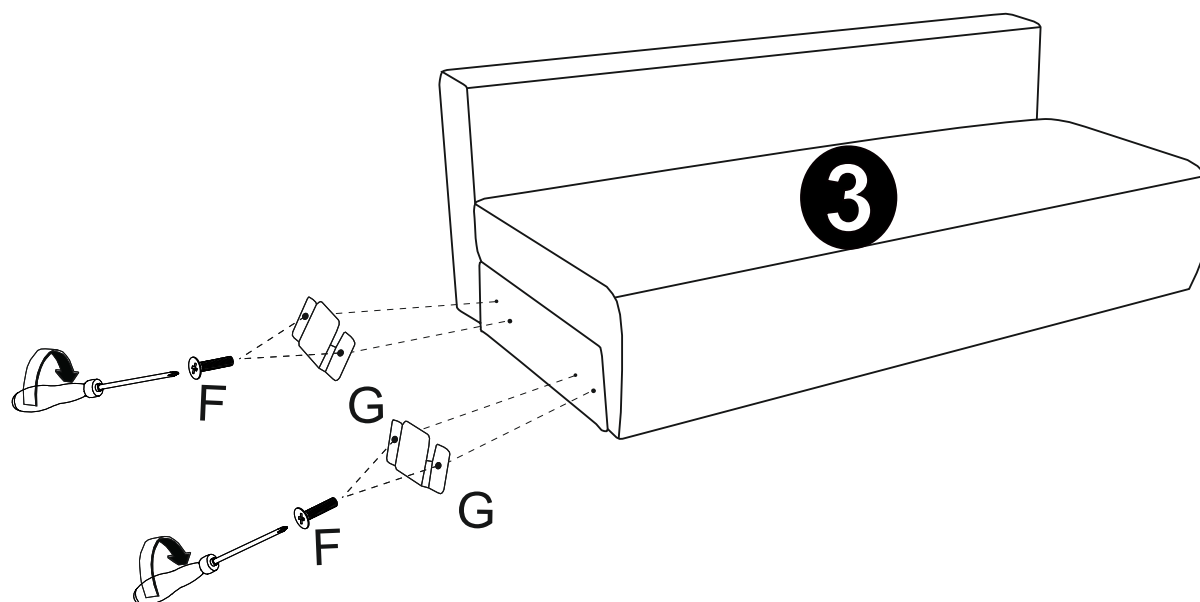
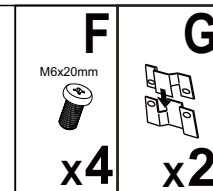
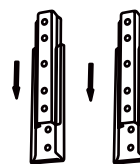
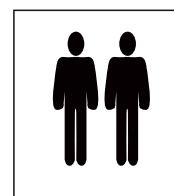
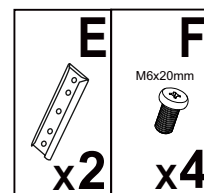
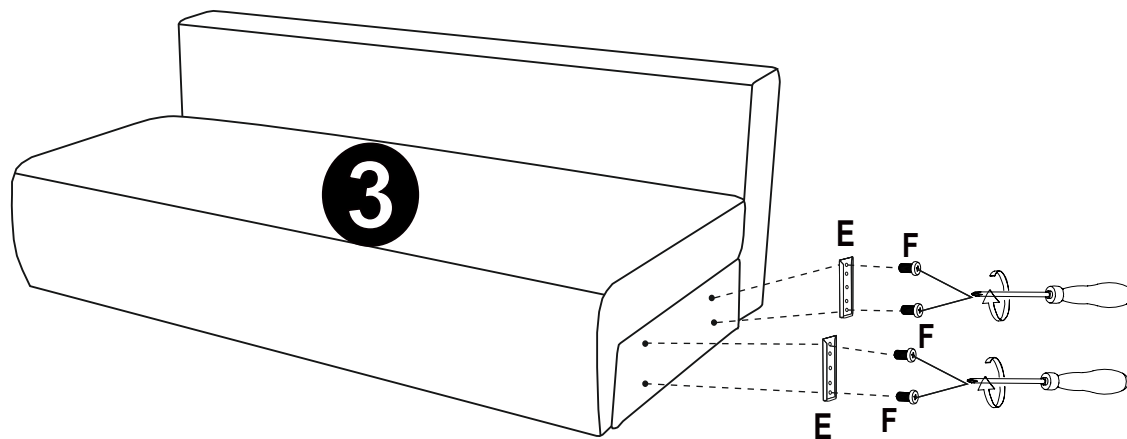
<b>A</b> Ø 8mm  x2	<b>B</b> Ø 8mm  x2	<b>C</b> Ø 8x50  x2	<b>D</b> Ø 3,5x35  x6	<b>E</b>  x4	<b>F</b> M6x20mm  x16	<b>G</b>  x4	<b>H</b> 2,5cm  x4	<b>I</b> 4x45mm  x4
--	--	---	---	---	---	---	--	---

**!**  
Proszę zapoznać się z instrukcją przed rozpoczęciem montażu.  
Before starting refer to the assembling instruction.

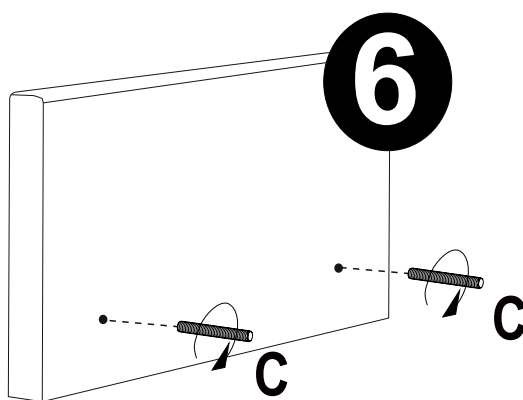




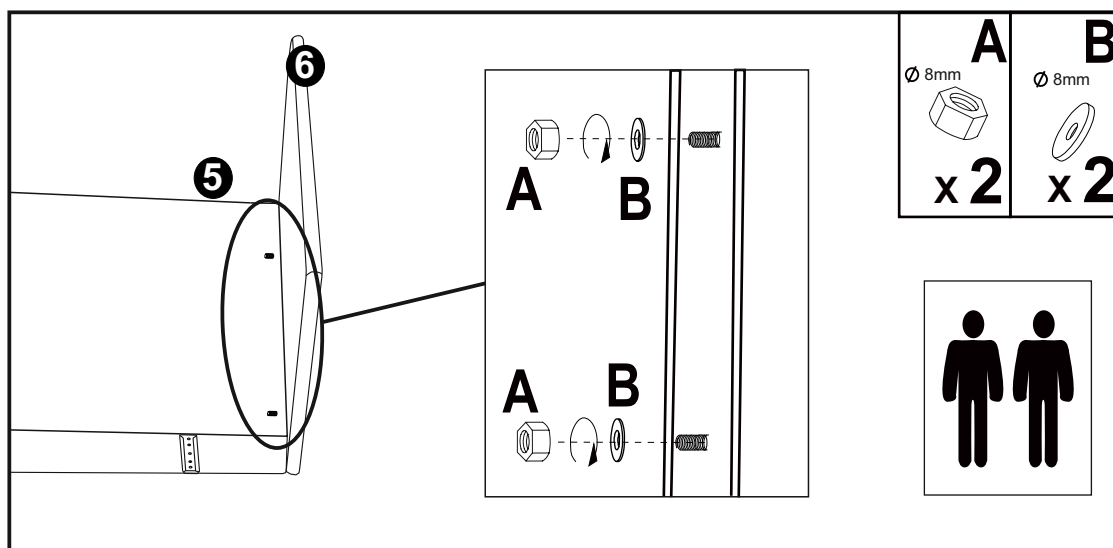
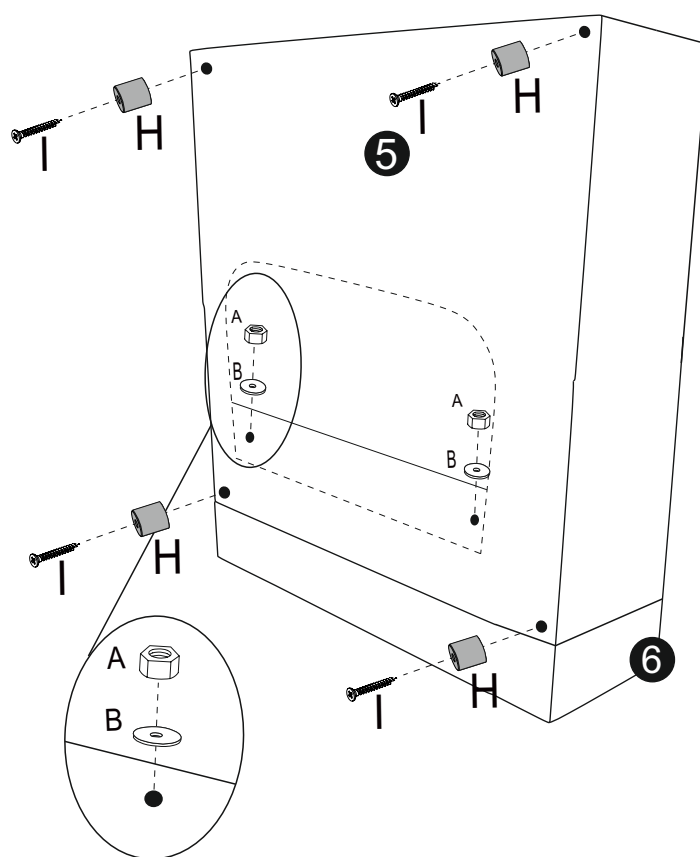




Lewa strona / left side  
Prawa strona / right side



<p><b>A</b> Ø 8mm  x2</p>	<p><b>C</b> Ø 8x50  x2</p>
<p><b>H</b> 2,5cm  x4</p>	<p><b>I</b> 4x45mm  x4</p>



<p><b>A</b> Ø 8mm  x2</p>	<p><b>B</b> Ø 8mm  x2</p>
---------------------------------------	---------------------------------------

