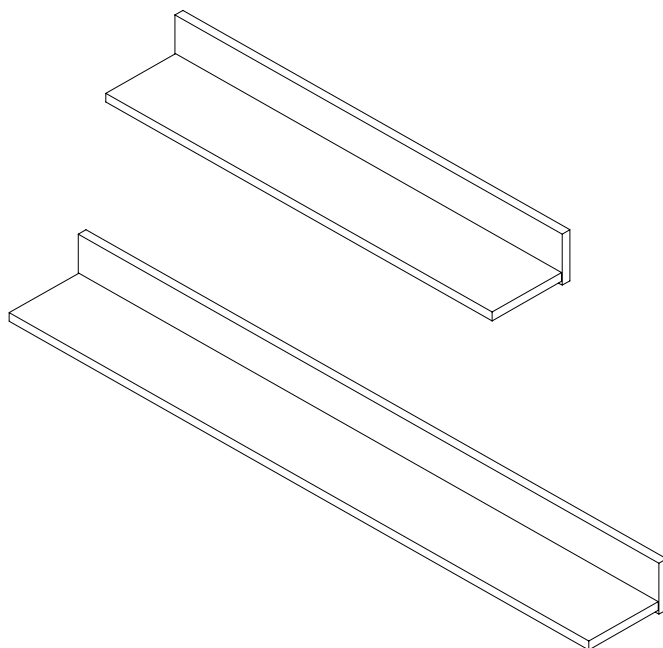




"HAPPY" Wandregale



Montageanleitung



Handleiding voor de montage



Montaj talimati



Istruzioni di montaggio



Montážní návod



Instrucțiuni de montaj



Assembly instructions



Instrukcja montazu



Инструкция по сборке



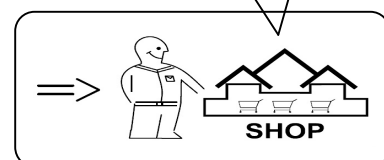
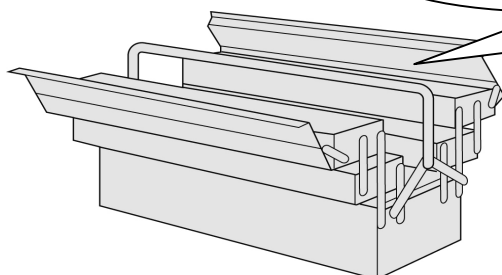
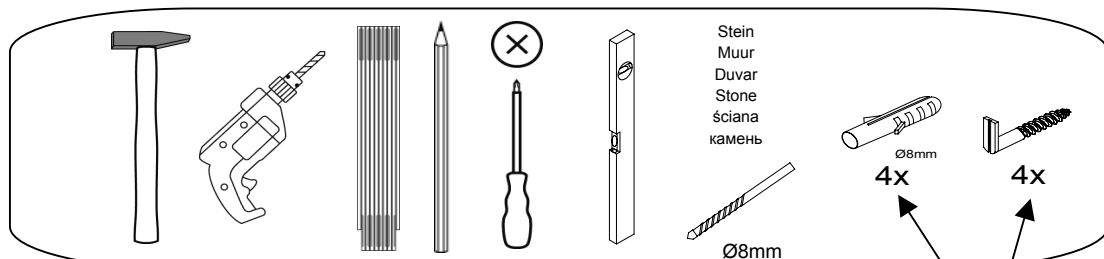
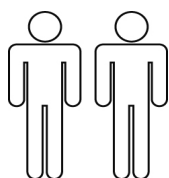
Notice de montage



Szerelési útmutató



Návod na montáž





D/A/CH: Die Befestigung des Möbelstückes an der Wand muss von einer fachkundigen Person vorgenommen werden, da für die Montage an die Wand angepasste Dübel erforderlich sind.

GB: A qualified professional is required when mounting furniture to the wall since dowels corresponding to the wall are required for this.

NL: een vakkundige persoon dient het meubelstuk aan de muur te bevestigen; voor de montage aan de muur zijn immers aangepaste pluggen vereist.

PL: Mocowanie mebla do ściany mogą przeprowadzić wyłącznie wykwalifikowane osoby, z uwagi na zastosowanie odpowiednio dopasowanych kołków do rodzaju ściany.

TR: Mobilya parçasının duvara sabitlenmesi, duvar montajı için özel uyarlanmış dübeller gerektirdiğinden bu iş sadece bu konuda uzman bir kişi tarafından gerçekleştirilmelidir.

RUS: Поскольку для монтажа на стене необходимо использовать специальные дюбели, мебель должна быть закреплена на стене квалифицированным персоналом.

I: Il fissaggio del mobile alla parete deve essere eseguito da persone esperte, dato che occorrono tasselli adeguati.

F: La fixation du meuble contre le mur doit être effectuée par une personne compétente car, pour le montage mural, il faut utiliser des chevilles adaptées.

CZ: Montáž nábytku na stěnu musí provést odborník, protože k montáži na stěnu jsou zapotřebí upravené hmoždinky.

H: A bútorelemek falra rögzítését szakembernek kell végeznie, mert a rögzítéshez megfelelő tiplit kell használni.

RO: Fixarea la perete a piesei de mobilier se realizează numai de către personal competent, deoarece montajul de perete necesită dibluri adecvate.

SK: Upevnenie nábytku na stenu musí vykonať odborník, nakoľko sú pre montáž na stenu potrebné vhodné hmoždinky.

Name • Nom • Nome • Naam • Nazwa • Jméno • Názov • Név • Denumire • Isim • Название

HAPPY

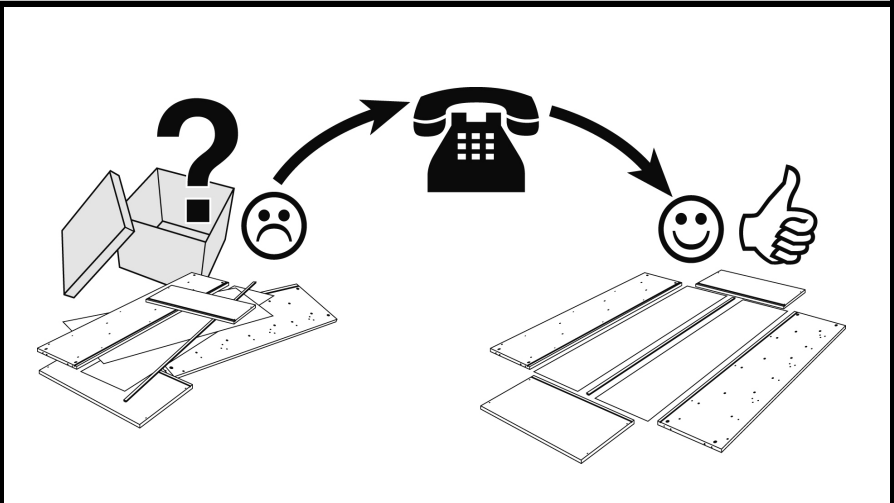
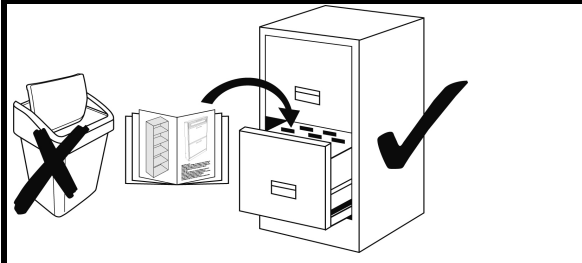
Typ • Type • Tip • Típus • Тип

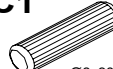
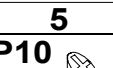

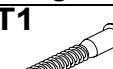
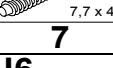

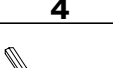

Wandregal 2er-Set

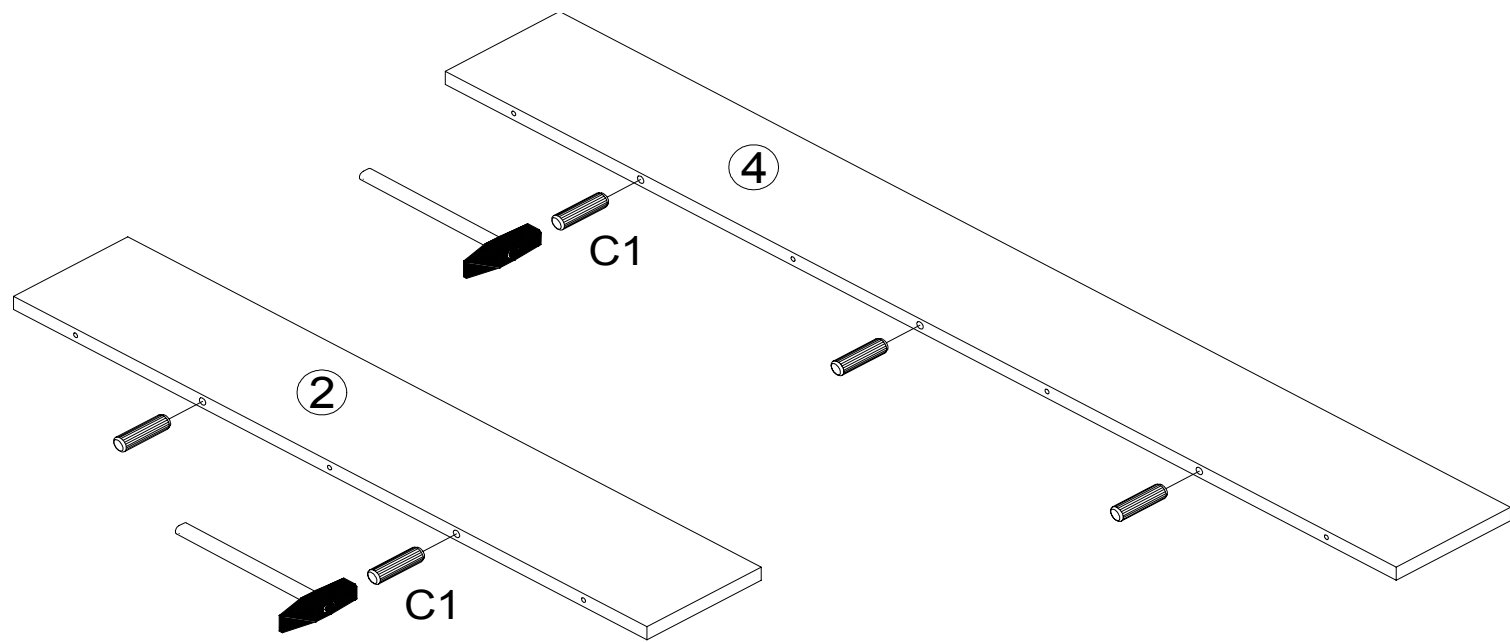
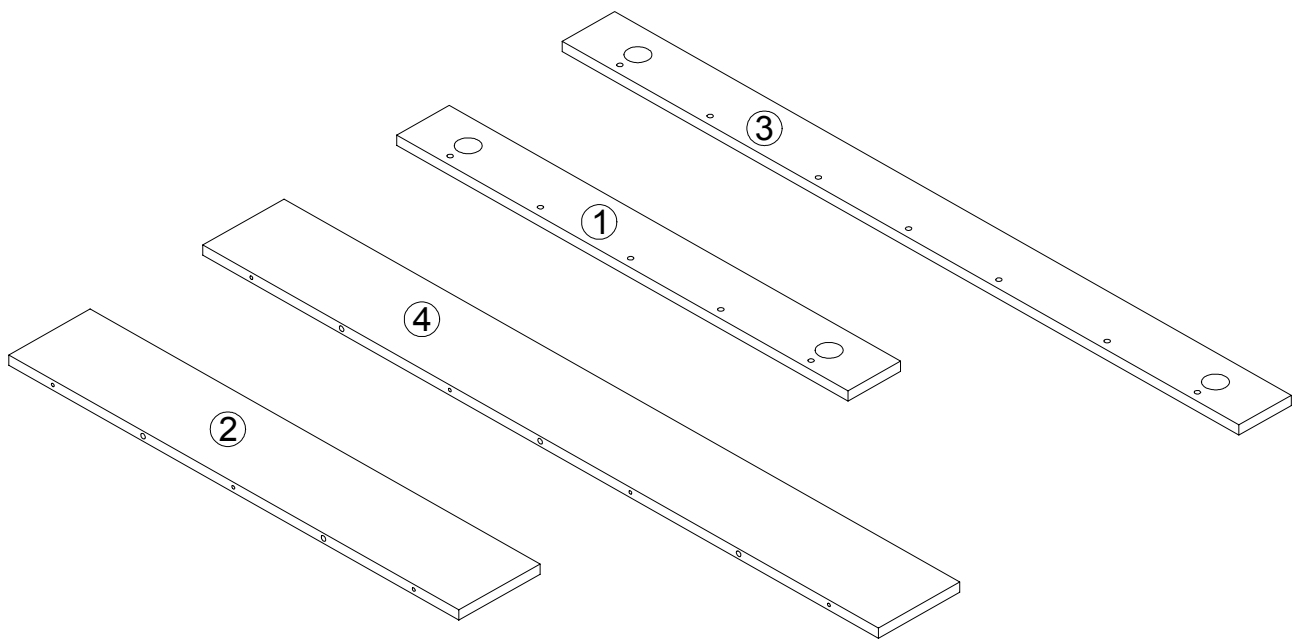
Nr. • No. • N° • Номер • Č • Sz

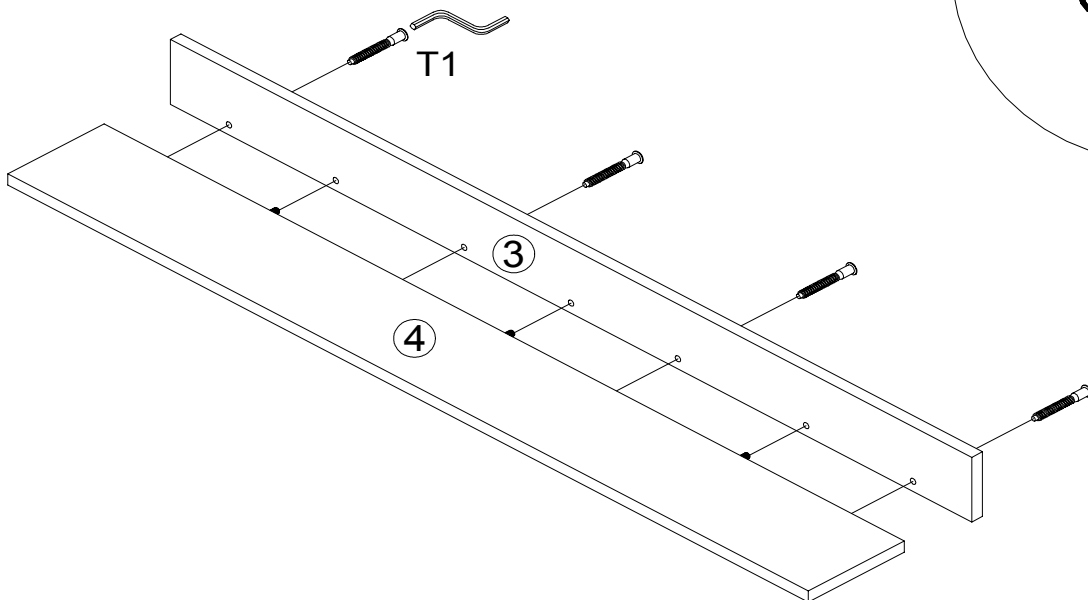
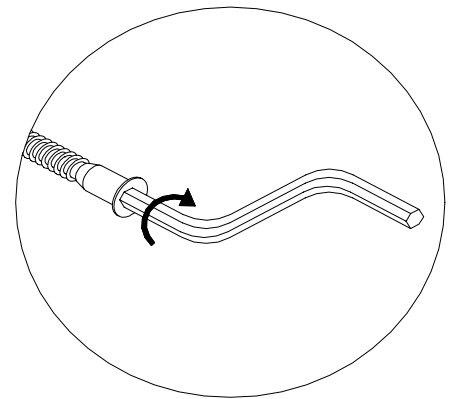
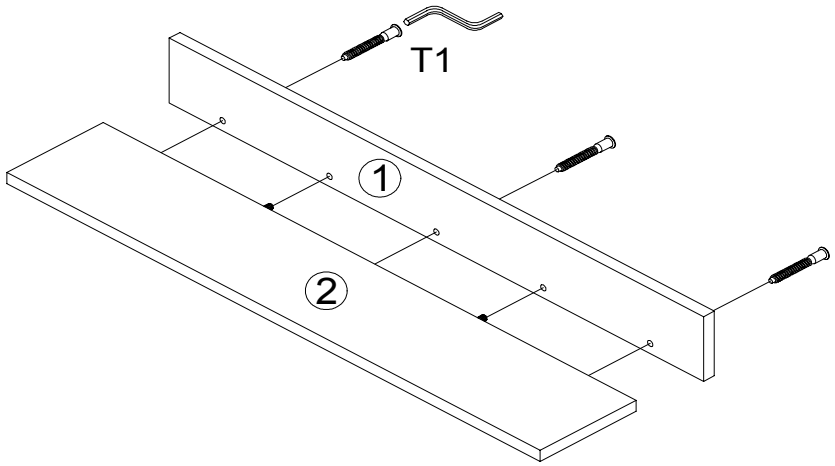
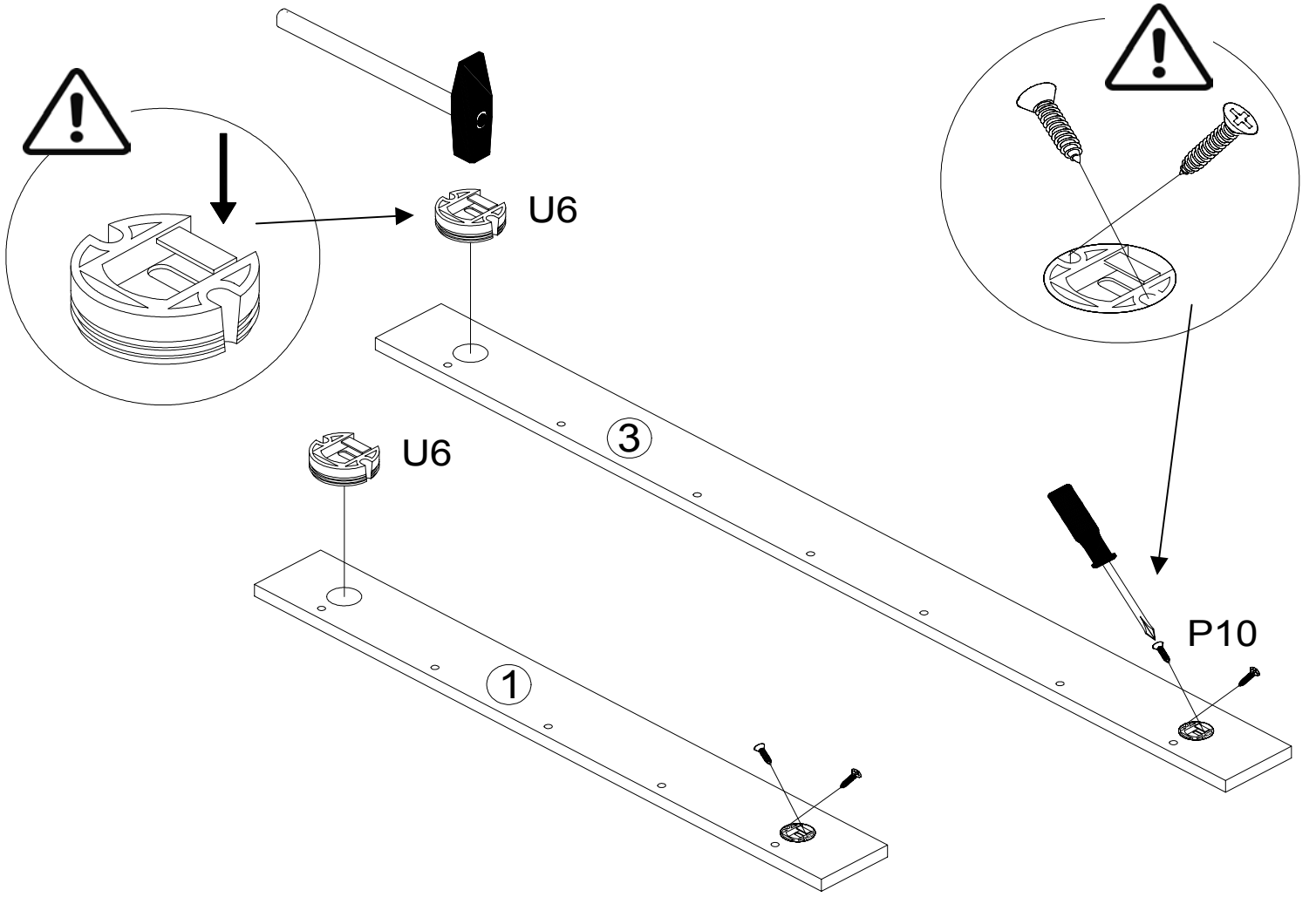
770 720 / 769 497

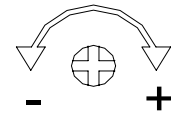
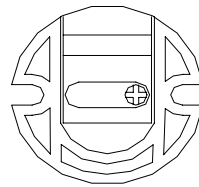
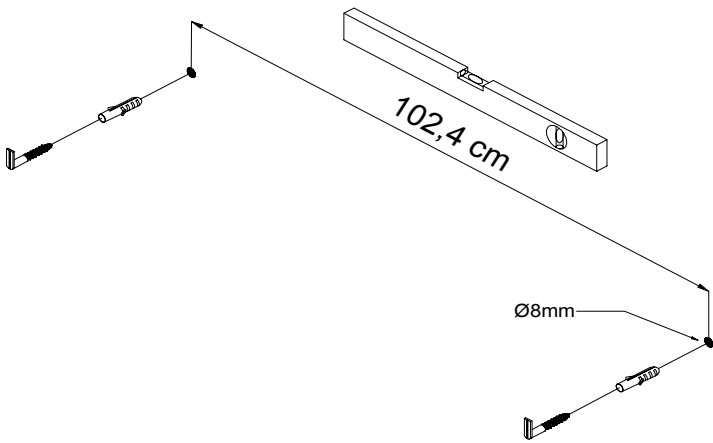
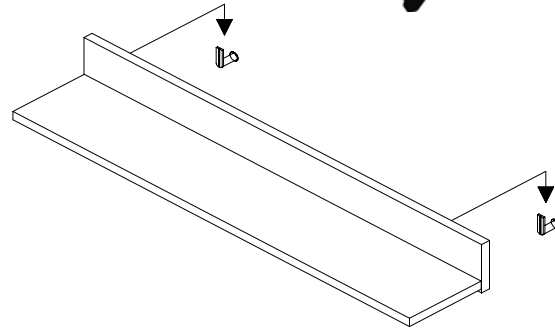
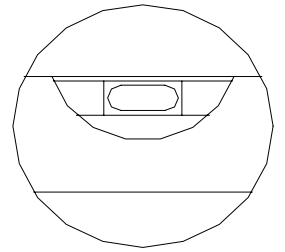
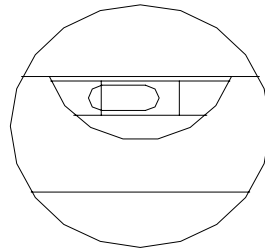
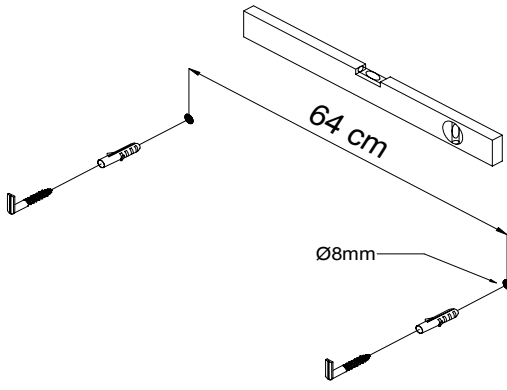
 **Walnuss / Weiß**



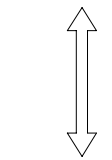
- C1**

Ø8x30
- 5**

- P10**

3,5 x 13
kl. Kopf
- 8**

- T1**

7,7 x 45
- 7**

- U6**

- 4**




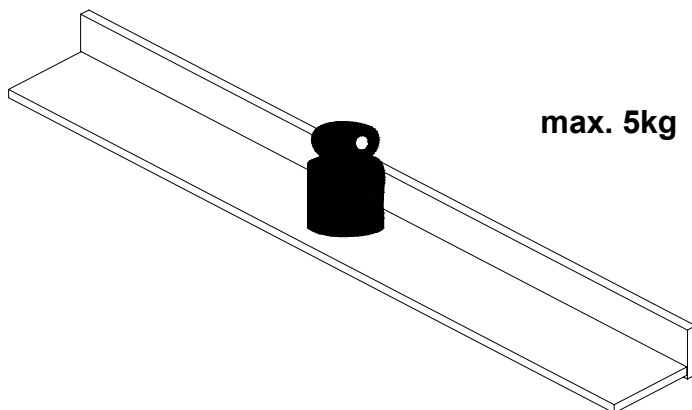
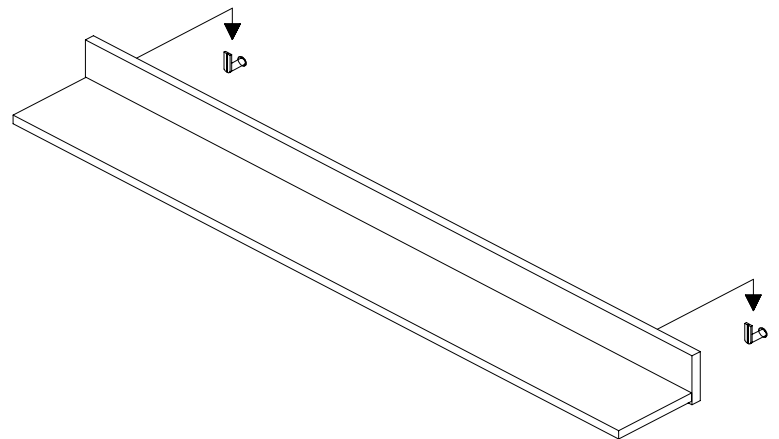




+4mm



-4mm



max. 5kg