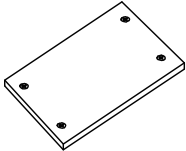
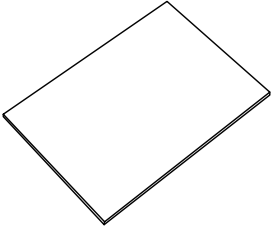

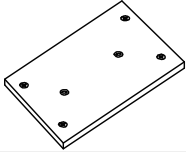
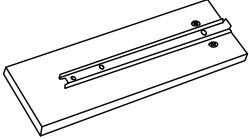

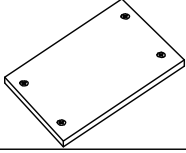
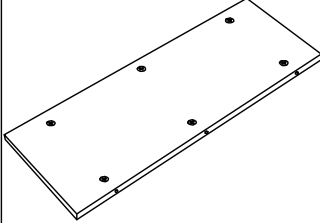

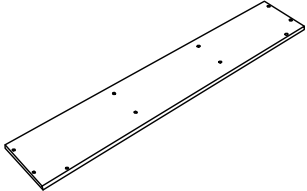
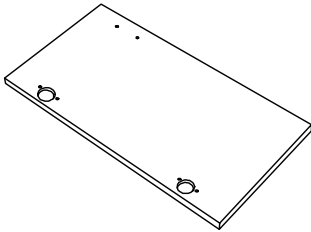

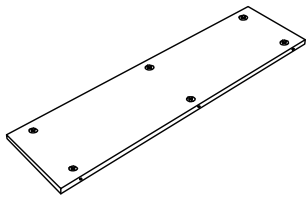
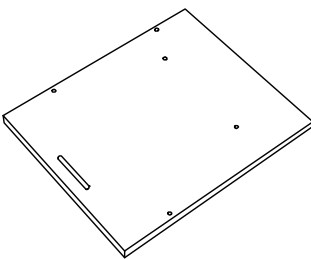

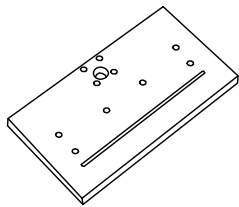
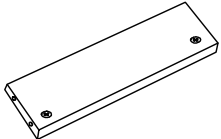

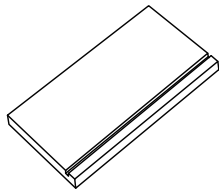









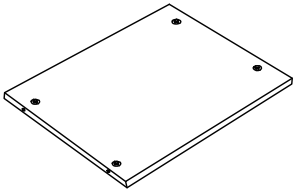
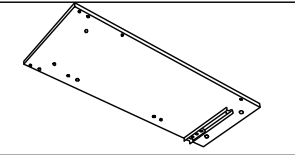
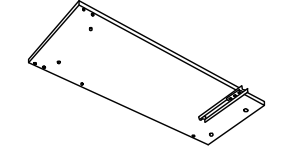
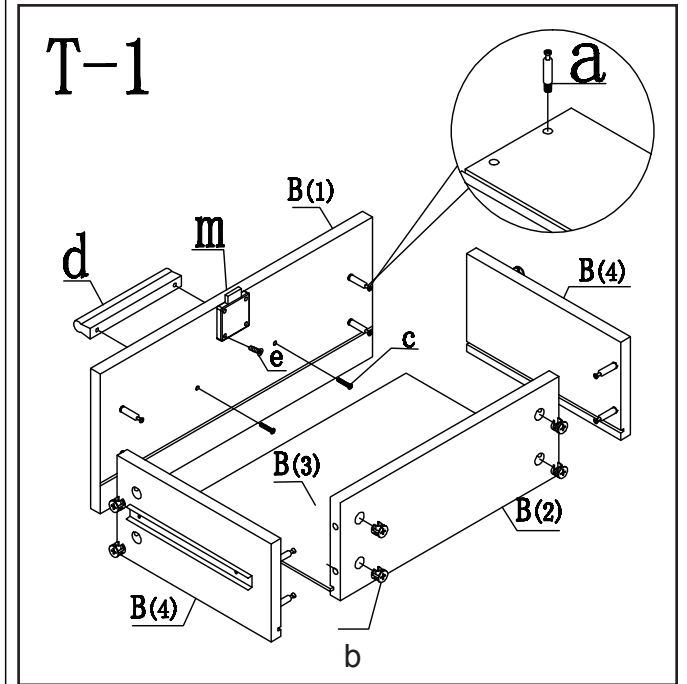
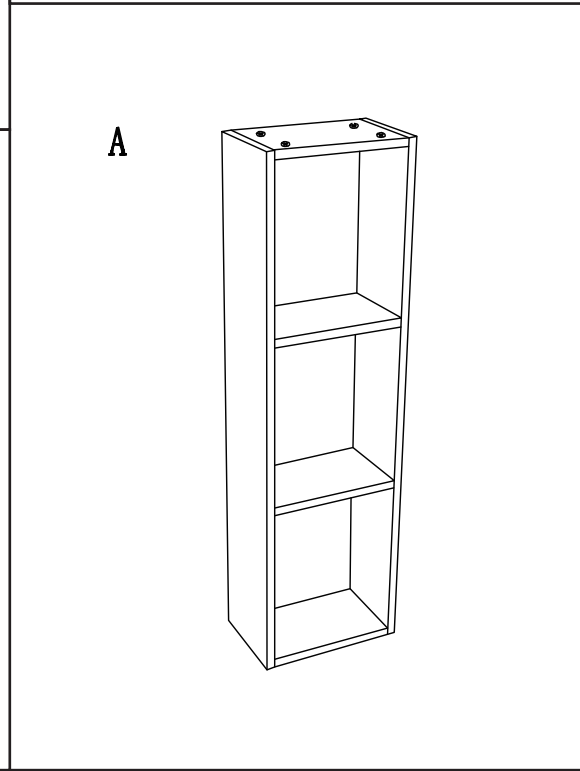
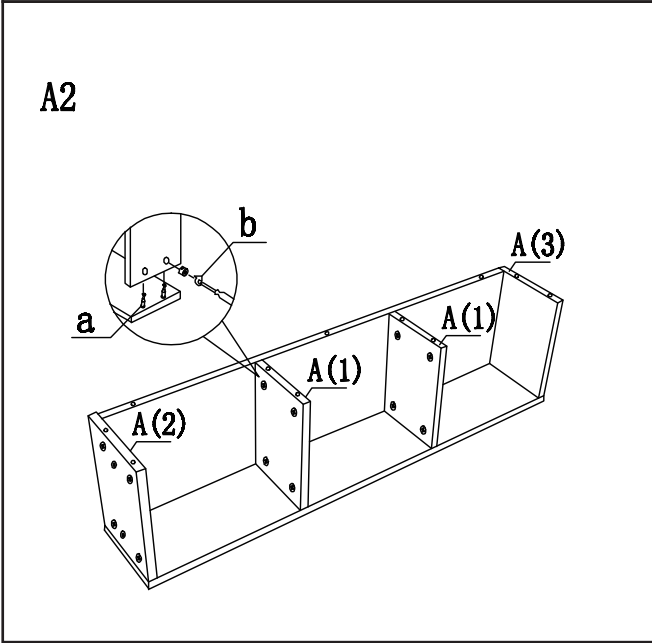
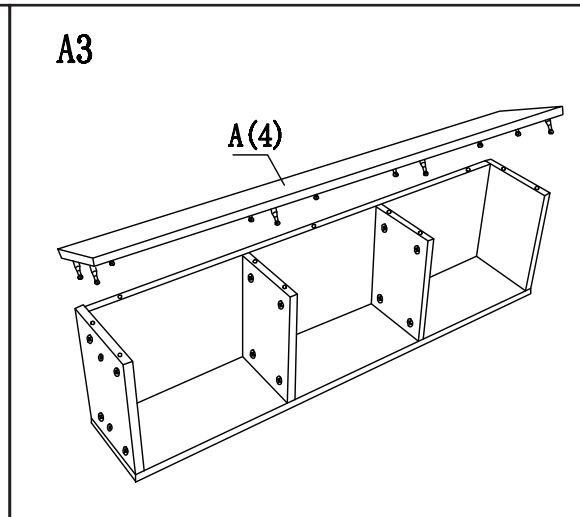
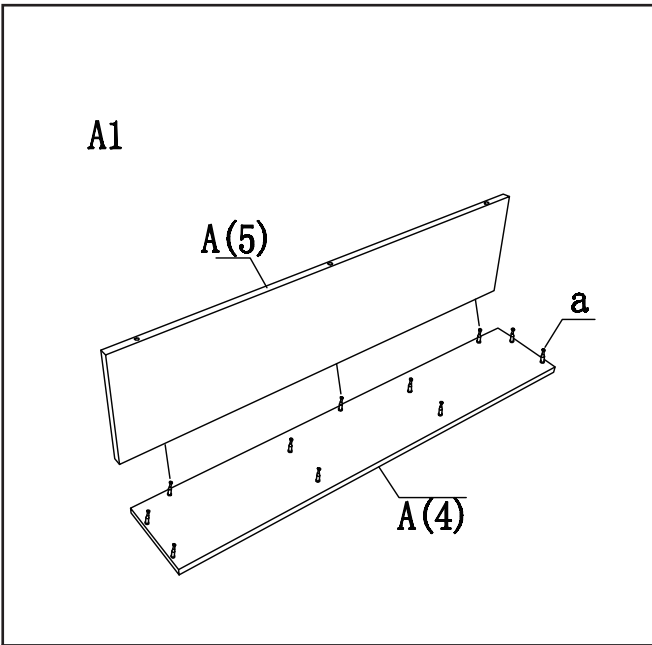
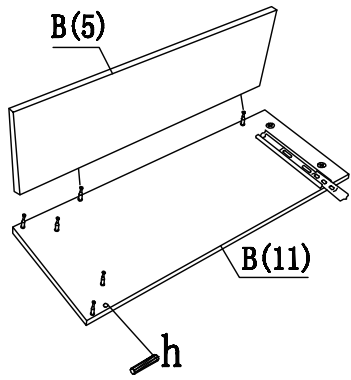
	ø7*35	46	a		250*160*16	2	A(1)		248*202*3	1	B(3)
	ø15*12	46	b		250*178*16	1	A(2)		254*100*16	2	B(4)
	M4*20	4	c		250*178*16	1	A(3)		774*250*16	1	B(5)
	64MM	2	d		990*180*16	2	A(4)		538*280*16	1	B(6)
	4*14	4	e		957*250*16	1	A(5)		283*340*16	1	B(7)
	M6*25	2	f		281*160*16	1	B(1)		250*70*16	1	B(8)
	6*20 8*15	2	g		192*100*16	1	B(2)				
	8*40	2	h								
		2	i								
	80MM	2	j								
	M4*45	2	k								
		1	m								
		2	u								
	M3.5*30	2	p								
	M3.5*15	2	q								
		1	r								

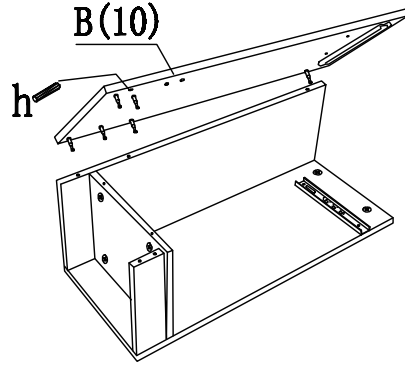
	250*302*16	1	B(9)
	774*320*16	1	B(10)
	774*320*16	1	B(11)



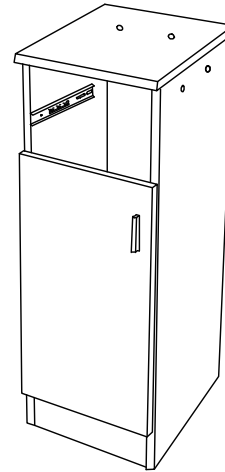
B1



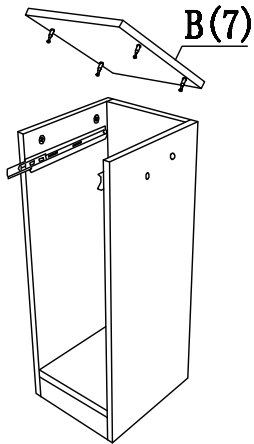
B3



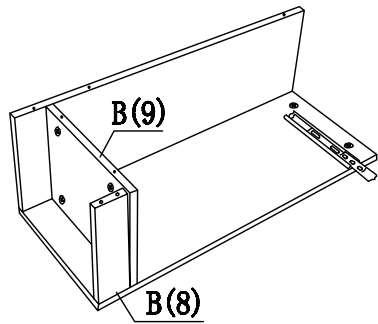
B



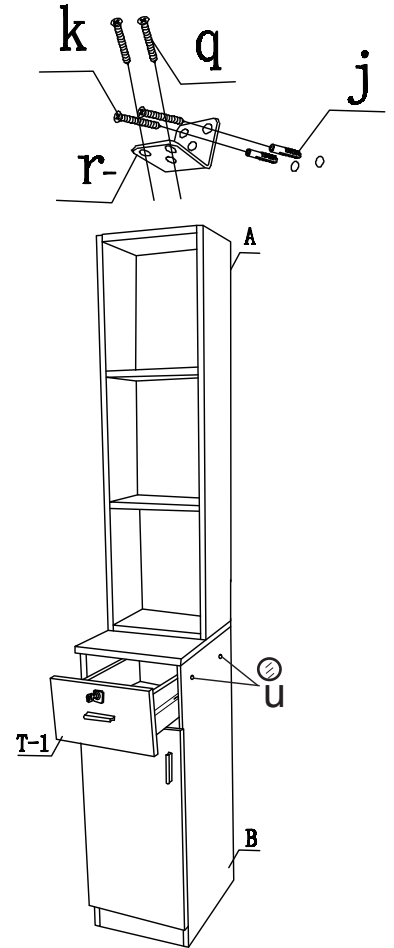
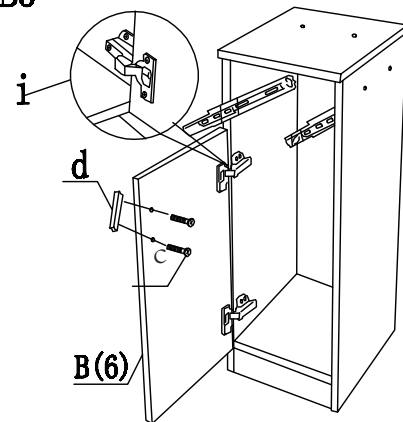
B4



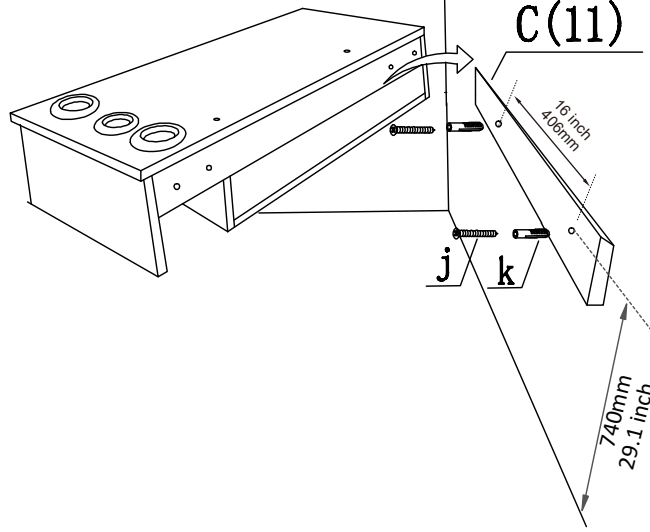
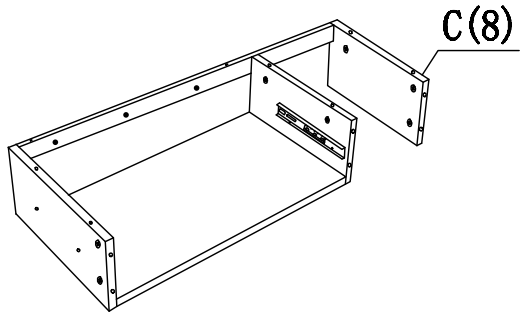
B2



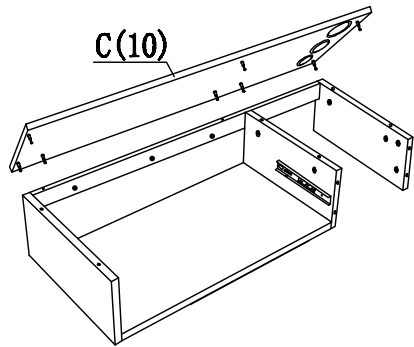
B5



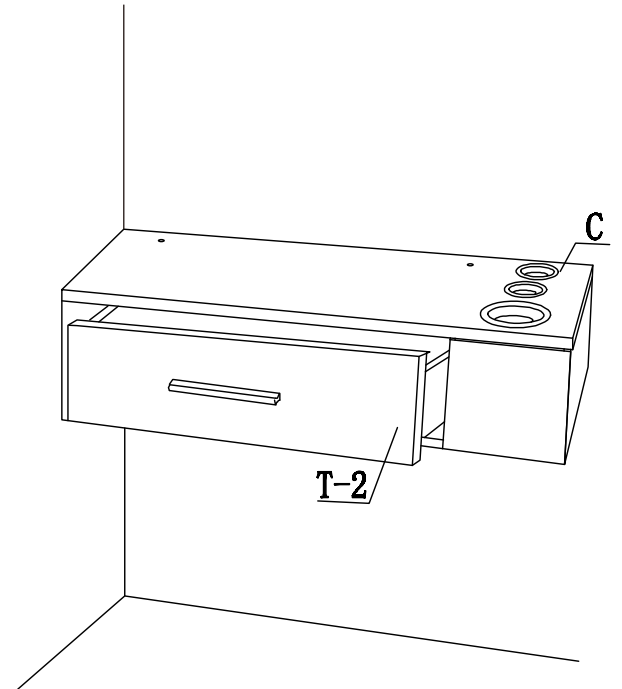
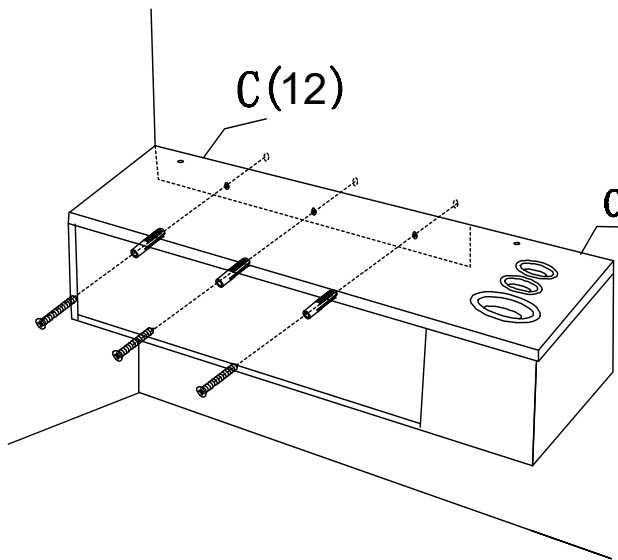
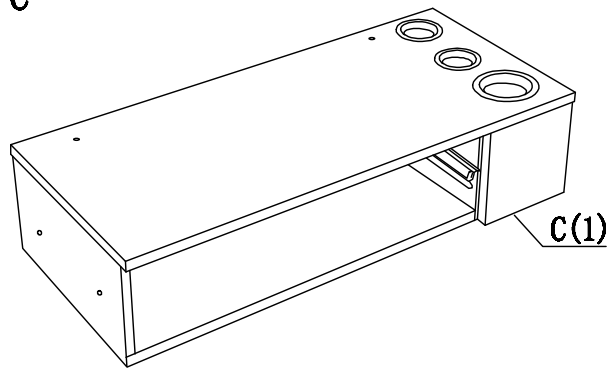
C4






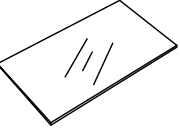


C5



C



	8*40	2	h
	80MM	2	j
	M4*45	2	k
		2	n
	M4*16	4	l
	990*750*16	1	C

