



Info & Service

Montage-Anleitung

Insektenschutz für Fenster Master SLIM XL

begleitendes Montagevideo unter
www.hecht-international.com

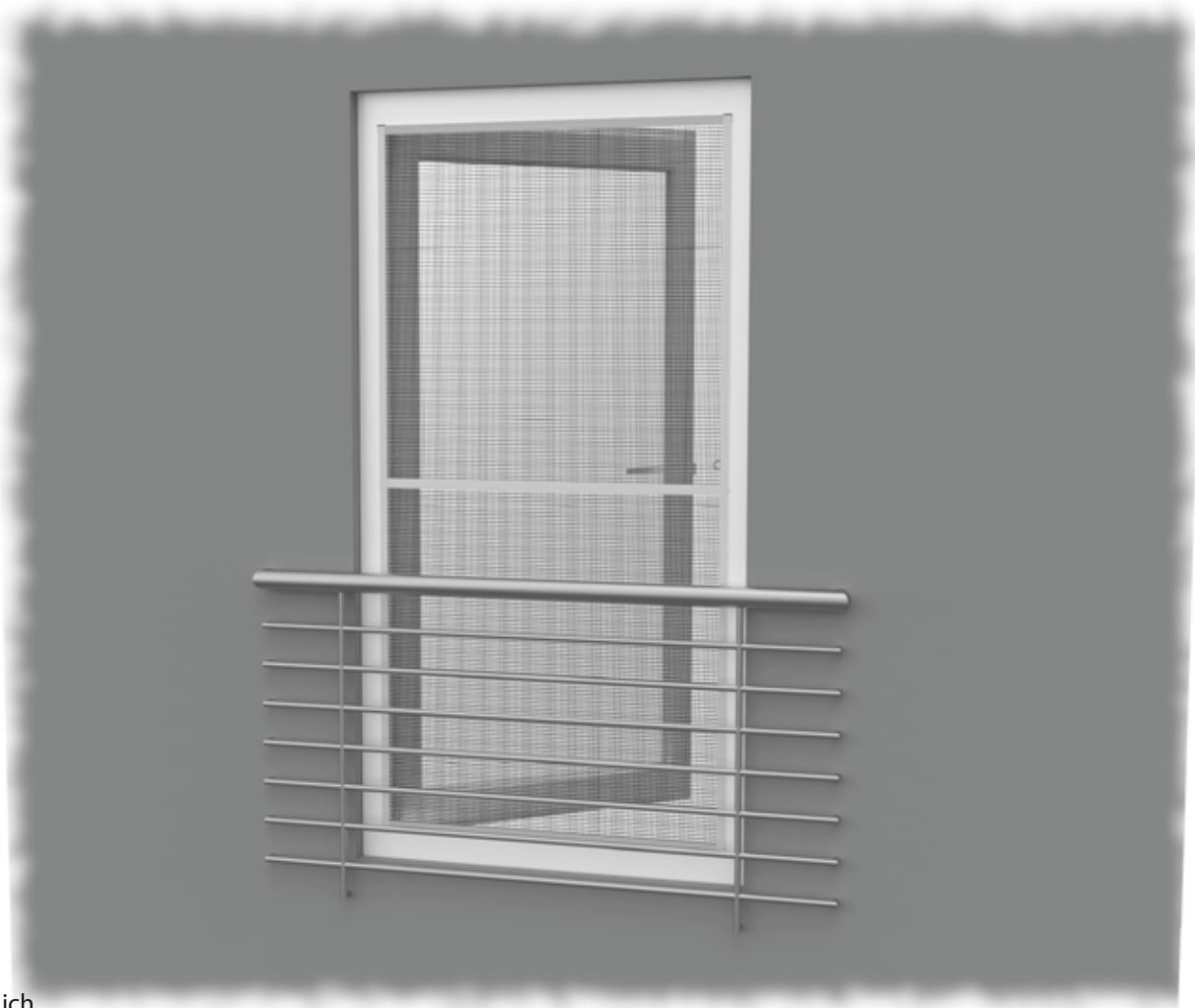


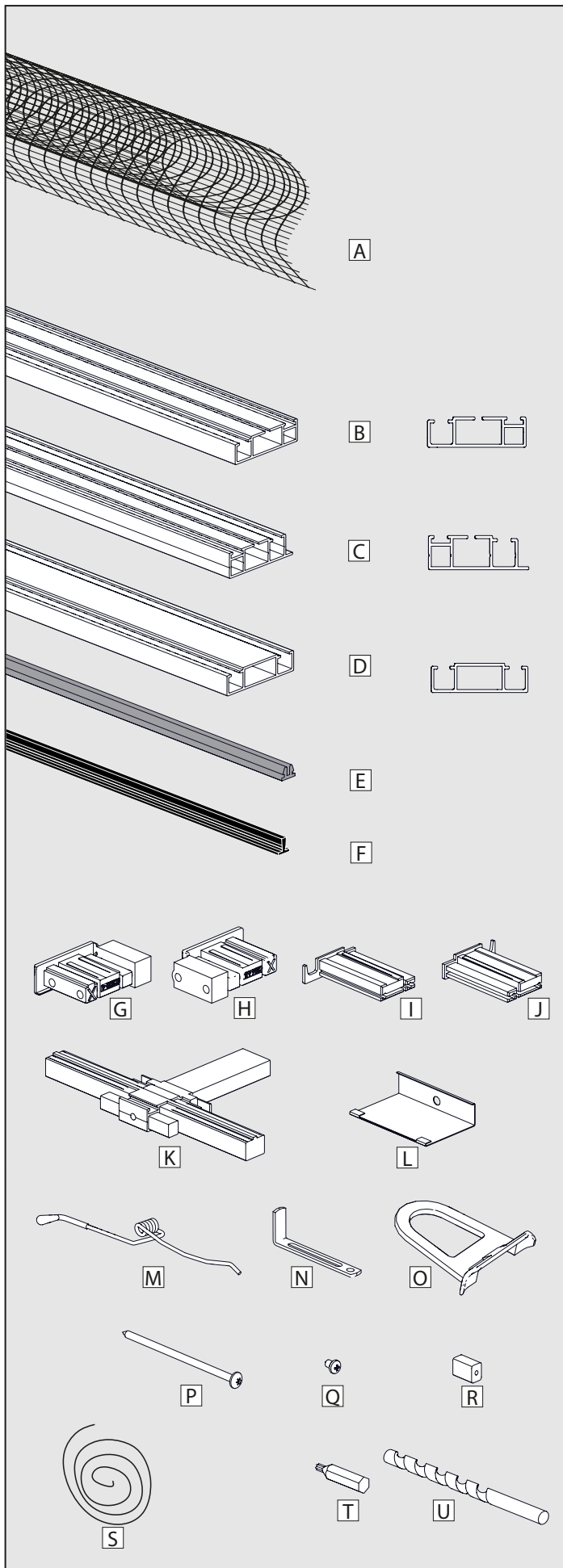
Abb. ähnlich



**Bitte vor Montage sorgfältig alle Punkte lesen!
Anleitung aufbewahren und bei Weitergabe
des Produktes mit aushändigen!**

Inhaltsverzeichnis

Inhalt	3
Rahmenvoransicht	4
Benötigtes Werkzeug	5
Allgemeines	5
Montageanleitung lesen und aufbewahren	5
Zeichenerklärung	5
Sicherheit	6
Bestimmungsgemäße Verwendung	6
Haftung	6
Vorbereitung	7
Maß nehmen	7
Montage	8
Reinigung	13
Aufbewahrung	13
Service	13
Häufige Fragen	13
Technische Daten	15
Produktpass	15
Entsorgung	16



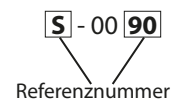
Bezeichnung (Innenansicht)	Anzahl	Teile-Nr.
A Gewebe	1	S-0097
B Querprofile	2	00246-0002
C Höhenprofile	4	00246-0001
D Mittelprofil	1	01202-0001
E Klemmleisten kurz	4	S-0017
Klemmleisten lang	4	S-0017
F Bürstendichtung	1	S-0002
G Verbinder Höhenprofil (rechts oben / links unten)	2	00246-0005
H Verbinder Höhenprofil (links oben / rechts unten)	2	00246-0006
I Verbinder Querprofil rechts	2	00246-0004
J Verbinder Querprofil links	2	00246-0003
K T-Verbinder	2	01202-0002
L Abdeckbleche	2	01202-0003
M Befestigungsfedern	10	S-0070
N Einhängewinkel	2	00295-0003
O Handgriff	2	S-0090
P Torxschrauben 2,9 x 60	8	N-0142
Q Kreuzschlitz-Schrauben 3 x 5	6	N-0264
R Nutenstein	1	S-0006
S Sicherheitsschnur (inkl. Schraube 3 x 5)	1	S-0000
T Torx Bit TX 10	1	W-0011
U Metallbohrer	1	W-0001

Legende:

Für Fehlteile immer die hervorgehobene Teile-Nummer oder den Teilebuchstaben bereithalten.

Beispiel:

Handgriff



oder

Handgriff **O**



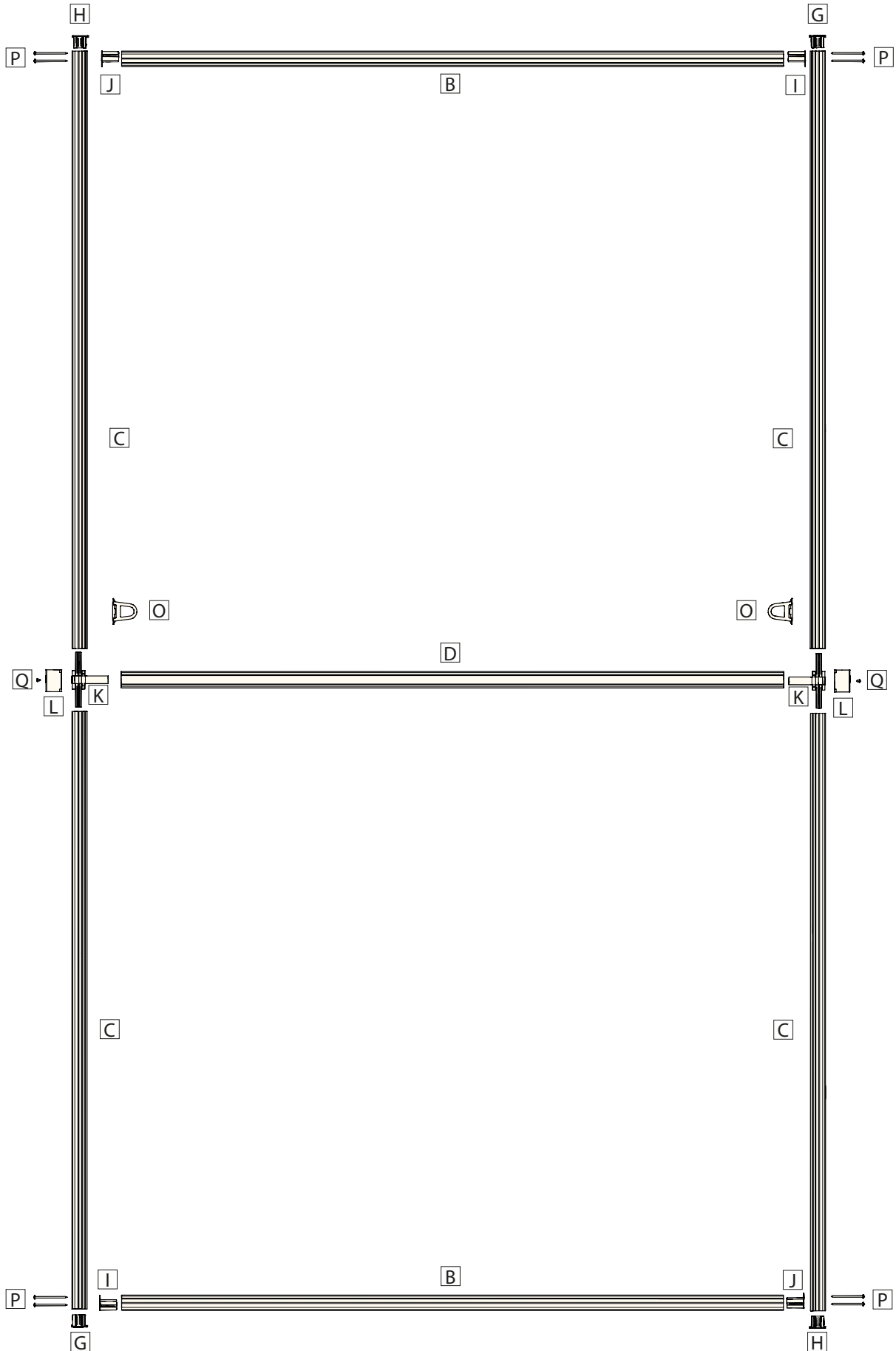
Service- und Kontaktdaten finden Sie auf Seite 13 dieser Montageanleitung.

Die dazugehörige Produkt-/Herstellerkennzeichnung finden Sie auf dem Bauteil „Verbinder Höhenprofil (rechts oben / links unten)“ **G**.

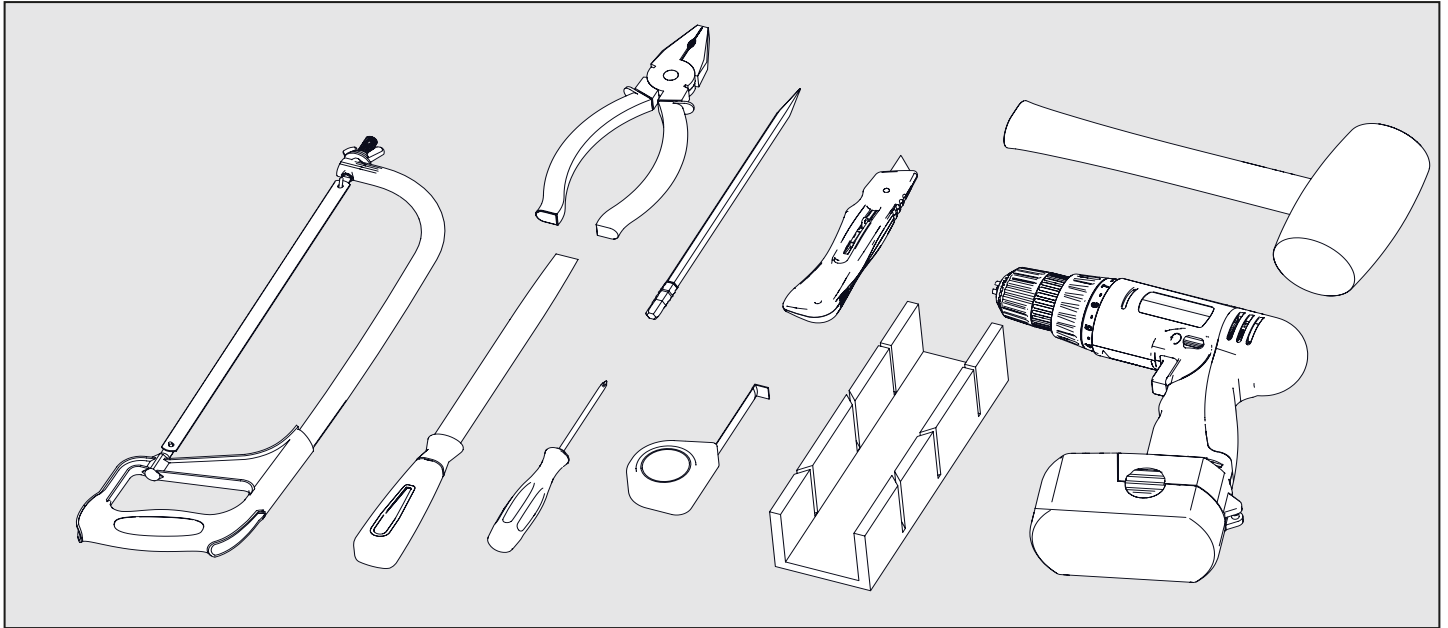
Rahmenvoransicht



Diese Rahmen-Voransicht stellt nicht alle Einzelteile dar und dient nur zur visuellen Unterstützung bei der Montage.



Benötigtes Werkzeug



- Metallsäge
- Metallfeile
- Zange/Flachzange
- Kreuzschlitz-Schraubendreher
- Bleistift / Marker
- Cuttermesser
- Maßband
- Gummihammer
- Gehrungslade
- Akkuschauber

Allgemeines

Montageanleitung lesen und aufbewahren



Diese Montageanleitung gehört zu diesem Insektenschutz für Fenster Master SLIM XL, im nachfolgenden nur noch Insektenschutz genannt. Sie enthält wichtige Informationen zur Montage und Handhabung.

Lesen Sie die Bedienungsanleitung, insbesondere die Sicherheitshinweise, sorgfältig durch, bevor Sie den Insektenschutz für Fenster zusammenbauen und einsetzen. Die Nichtbeachtung dieser Bedienungsanleitung kann zu schweren Verletzungen oder Schäden am Insektenschutz für Fenster führen. Beachten Sie im Ausland auch landesspezifische Richtlinien und Gesetze. Bewahren Sie die Bedienungsanleitung für die weitere Nutzung auf. Wenn Sie den Insektenschutz für Fenster an Dritte weitergeben, geben Sie unbedingt diese Bedienungsanleitung mit. Zusätzliche Produktinformationen, z. B. ein Video finden Sie im Internet unter www.hecht-international.com/service-portal.

Zeichenerklärung

Die folgenden Symbole und Signalworte werden in dieser Bedienungsanleitung verwendet.



Dieses Signalsymbol/-wort bezeichnet eine Gefährdung mit einem mittleren Risikograd, die, wenn sie nicht vermieden wird, den Tod oder eine schwere Verletzung zur Folge haben kann.



Dieses Signalwort warnt vor möglichen Sachschäden.



Dieses Signalsymbol/-wort bezeichnet eine Gefährdung mit einem niedrigen Risikograd, die, wenn sie nicht vermieden wird, eine geringfügige oder mäßige Verletzung zur Folge haben kann.

Bestimmungsgemäße Verwendung

Der Insektenschutz darf nur für den bestimmungsgemäßen, nicht gewerblichen Gebrauch (Anbringung von Außen auf den vorhandenen Türrahmen zum Schutz vor Eindringen von Insekten) verwendet werden. Bei missbräuchlicher Nutzung kann es zu erheblichen Gefährdungen kommen. Zusätzliche Belastungen dieses Insektenschutzes durch angehängte Gegenstände oder Bedienung über die mechanischen Begrenzungen hinaus können zur Beschädigung des Insektenschutzes führen und sind daher nicht zulässig. Für hieraus resultierende Schäden haftet der Hersteller nicht.

Haftung

Bei Nichtbeachtung der in dieser Anleitung angegebenen Hinweise und Informationen, bei nicht bestimmungsgemäßem Gebrauch oder bei Einsatz außerhalb des vorgesehenen Verwendungszwecks, lehnt der Hersteller die Gewährleistung für Schäden am Insektenschutz ab. Die Haftung für Folgeschäden an Elementen aller Art oder Personen ist ausgeschlossen.



Erstickungsgefahr!

Folienbeutel und Kleinteile von Kleinkindern fernhalten!

Kinder können sich z. B. Kunststoffbeutel über den Kopf ziehen oder Kleinteile verschlucken.

Sturzgefahr!

Nicht gegen den Insektenschutz lehnen. Der Insektenschutz kann sich bei starkem Gegendruck wieder lösen.

Brandgefahr!

Gewebe, sowie alle Kunststoffteile bestehen aus brennbaren Materialien. Nicht dem offenen Feuer oder einer anderen Hitzequelle aussetzen.



Verletzungsgefahr!

Gehen Sie mit den benötigten Werkzeugen vorsichtig um! Bei falsch verwendeten Werkzeugen besteht die Gefahr, dass Sie sich damit verletzen, z. B. schneiden.

HINWEIS!

Beschädigungsgefahr!

Unsachgemäßer Umgang mit dem Insektenschutz kann zu Beschädigungen des Insektenschutzes führen.

Durch Witterungseinflüsse und Temperaturschwankungen kann sich zwischen Türrahmen und Insektenschutzrahmen Kondensat (Schwitzwasser) bilden. Sorgen Sie für ausreichend Belüftung bzw. trocknen Sie diese Stellen um Schäden am Produkt und/oder Fenster- bzw. Türrahmen zu vermeiden.

Achtung! Durch starke Witterungseinflüsse (z. B. Hitze, UV-Strahlung) auf Insektenschutz- und Türrahmen (z. B. Südseite) können in Einzelfällen leichte Verfärbungen am Produkt und/oder Türrahmen auftreten.

Befestigen Sie keine Gegenstände am Insektenschutz.

Lehnen Sie sich nicht gegen den Insektenschutz wenn dieser montiert ist.

Verwenden Sie den Insektenschutz nicht mehr wenn dieser Risse, Sprünge oder Verformungen aufweist.

Ersetzen Sie beschädigte Bauteile nur mit passenden Originalteilen.

Bei zu hohem Anpressdruck des Fensterflügels oder zu harten Fensterdichtungen können diese durch die Befestigungsfedern beschädigt werden

Vorbereitung

HINWEIS!

Beschädigungsgefahr!

Wenn Sie die Verpackung unvorsichtig mit einem scharfen Messer oder anderen spitzen Gegenständen öffnen, können Sie den Insektenschutz beschädigen.

Gehen Sie daher beim Öffnen der Verpackung vorsichtig vor.

Nehmen Sie die Einzelteile des Insektenschutzes aus der Verpackung.

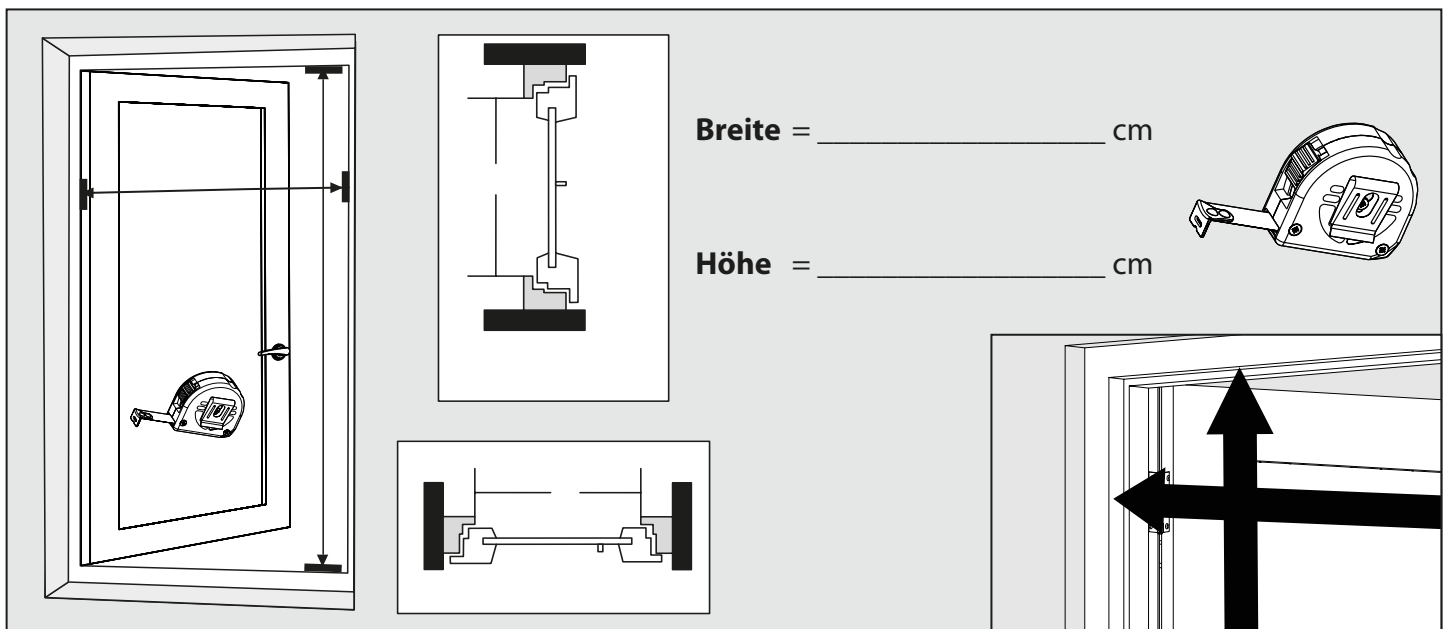
Prüfen Sie ob die Lieferung vollständig ist. Bei Fehlteilen wenden Sie sich an den Hersteller und bestellen die fehlenden Teile anhand der Liste im Kapitel „Inhalt“ Seite 3 nach.

Kontrollieren Sie ob Einzelteile Schäden aufweisen. Ist dies der Fall, montieren Sie den Insektenschutz nicht.

Wenden Sie sich an die im Kapitel „Service“ Seite 13 angegebene Serviceadresse.

i Der fertige Bausatz liegt von außen auf dem vorhandenen Fensterrahmen auf.
Auflagefläche umlaufend min. 1,2 cm. Mindestabstand zwischen Fenster und Rolladen/Jalousie min. 1,1 cm.
Nicht für Fenster mit Wetterschenkel verwendbar!

Maß nehmen



Messen Sie von Türrahmen Innenkante zu Innenkante (lichtes Maß) und notieren Sie sich das Ergebnis.

Achtung: Bei abgeschrägten Türrahmen jeweils mittig zwischen der äußeren und inneren Rahmenkante aus messen.

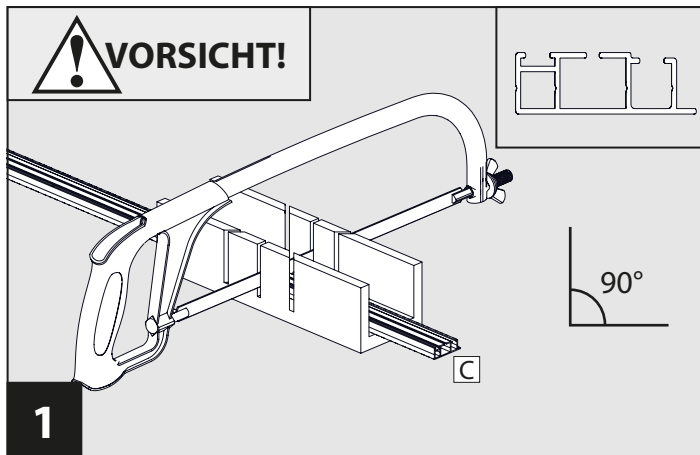
Tip: Unter nachfolgenden QR-Code finden Sie Unterstützung zum Maß nehmen und zur Berechnung der Abzugsmaße.



Info & Service

1. QR-Code einscannen
2. Maßkonfigurator aufrufen
3. Ermittelte Maße eingeben
4. Abzugsmaße erhalten

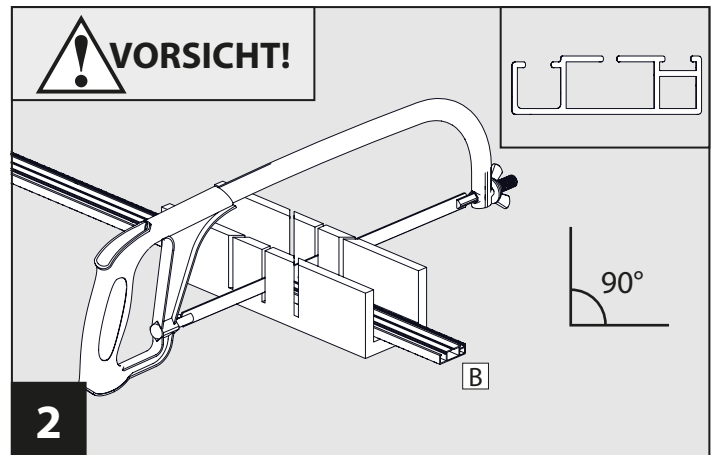
Montage



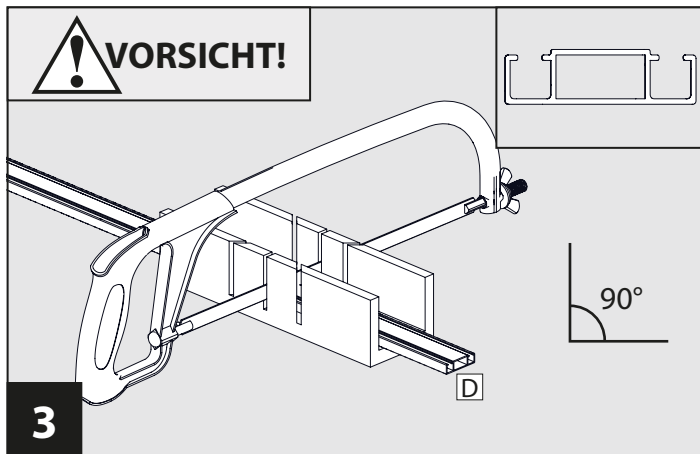
Kürzen Sie die Höhenprofile **C** auf gemessene Höhe geteilt durch 2 zuzüglich (+) 0,5 cm.

Beispiel:

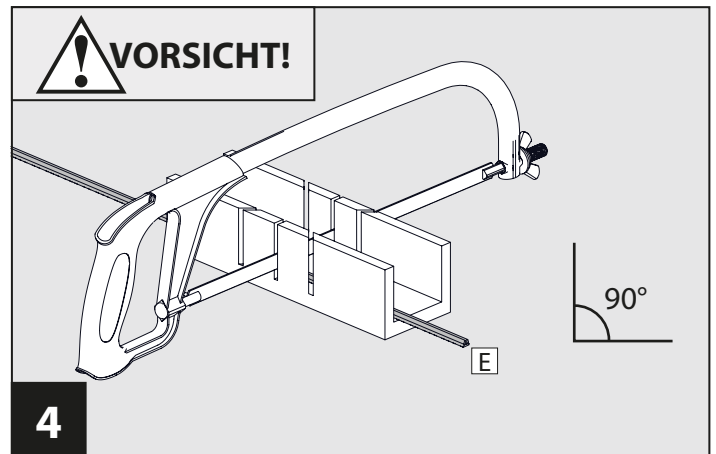
(Höhe 200 cm / 2) + 0,5 cm = 100,5 cm je Höhenprofil.



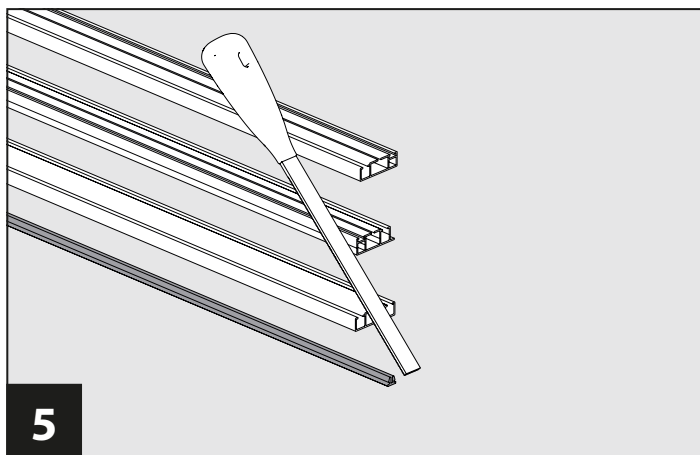
Kürzen Sie die Querprofile **B** auf gemessene Breite abzüglich (-) 3,0 cm.



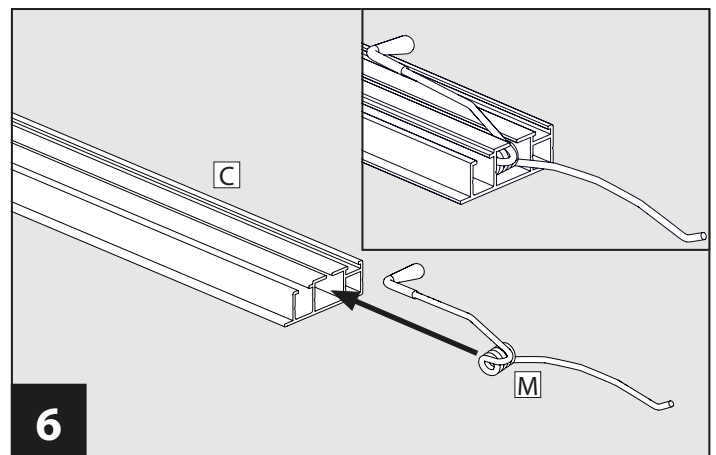
Kürzen Sie das Mittelprofil **D** auf gemessene Breite abzüglich (-) 2,8 cm.



Kürzen Sie 4 x Klemmleisten (kurz) **E** auf Länge Höhenprofile **C** abzüglich (-) 2,4 cm.
 Kürzen Sie 2 x Klemmleisten (lang) **D** auf exakte Länge Querprofile **B**.
 Kürzen Sie 2 x Klemmleisten (lang) **D** auf exakte Länge Mittelprofil **D**.



Entgraten Sie die Schnittflächen mit einer Metallfeile.

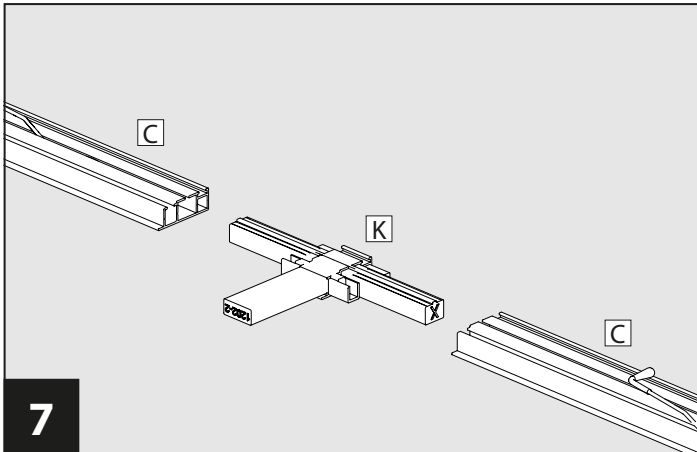


Ziehen Sie je 2 Stück Befestigungsfedern **M** in den mittleren Kanal der Höhenprofile **C** ein.



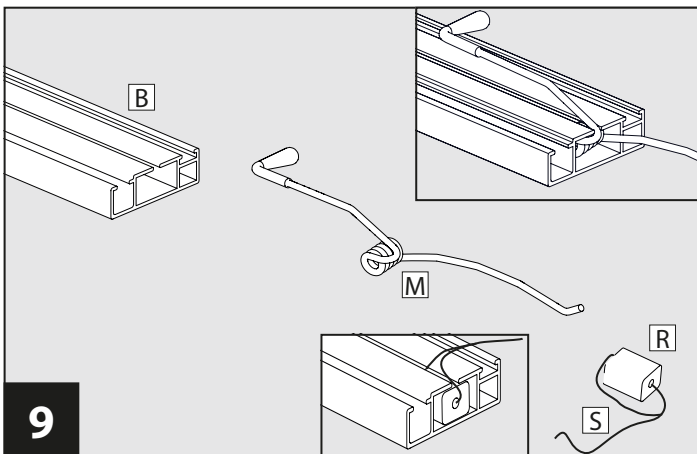
Dabei zeigt der gummierte Federschenkel in Richtung Bürstenkanal (flacher Kanal).

Montage



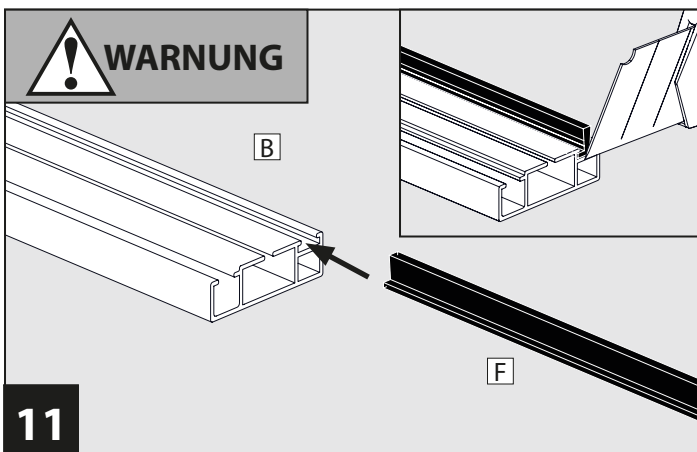
Verbinden Sie die vorbereiteten Höhenprofile **C** mit den T-Verbindern **K**.

i Verwenden Sie ggf. einen Gummihammer.

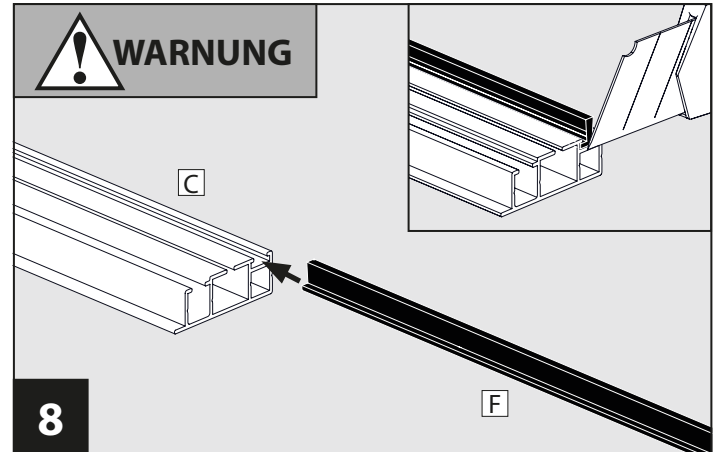


Querprofil B für oben:
Knoten Sie die Sicherheitsschnur **S** an den Nutenstein **R**. Ziehen Sie 2 Stück Befestigungsfedern **M** und den Nutenstein **R** im Wechsel in das obere Querprofil **B** ein.

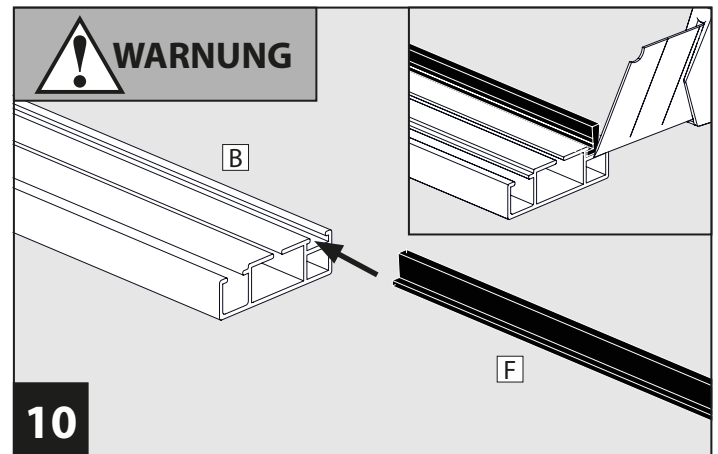
i Dabei zeigt der gummierte Federschenkel in Richtung Bürstenkanal (flacher Kanal). Der Nutenstein inkl. Sicherheitsschnur liegt dabei zwischen den Befestigungsfedern.



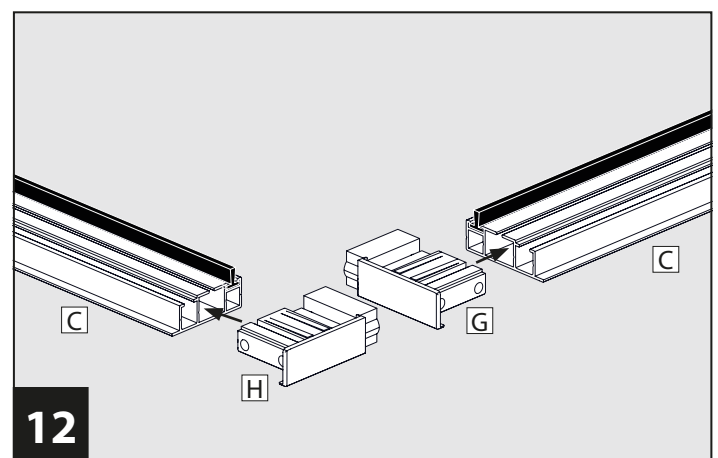
Ziehen Sie die Bürstendichtung **F** in das untere Querprofil **B** ein. Kürzen Sie die Bürstendichtung **F** auf die exakte Länge.



Ziehen Sie die Bürstendichtung **F** in die Höhenprofile **C** inkl. T-Verbinder **K** ein. Kürzen Sie die Bürstendichtung **F** auf die exakte Länge.



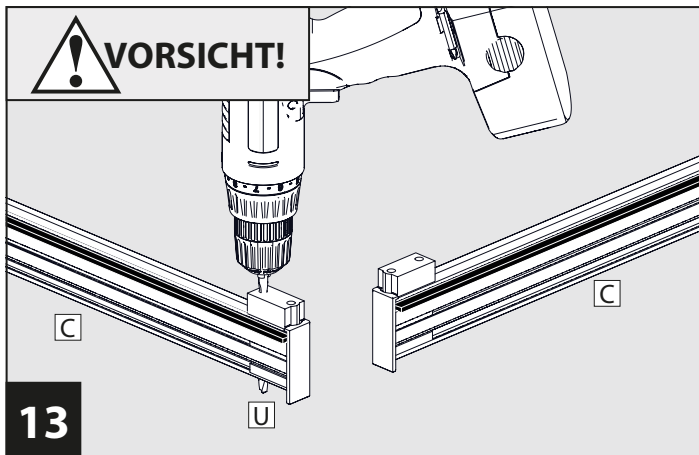
Ziehen Sie die Bürstendichtung **F** in das obere Querprofil **B** ein. Kürzen Sie die Bürstendichtung **F** auf die exakte Länge.



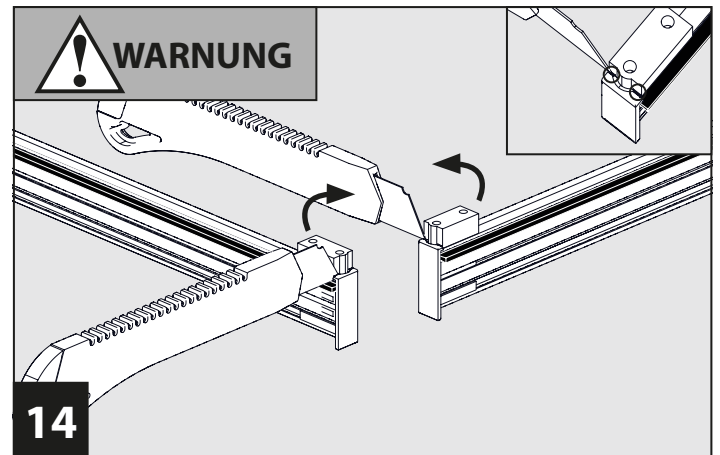
Setzen Sie je Höhenprofil **C** einen Verbinder oben links/unten rechts **G** und einen Verbinder oben rechts/unten links **H** ein.

i Die Verbinder passen nur in eine Richtung, d. h. die Bohrschablonen liegen immer auf der Profelseite ohne Schnittkantenüberlappung. Verwenden Sie ggf. einen Gummihammer.

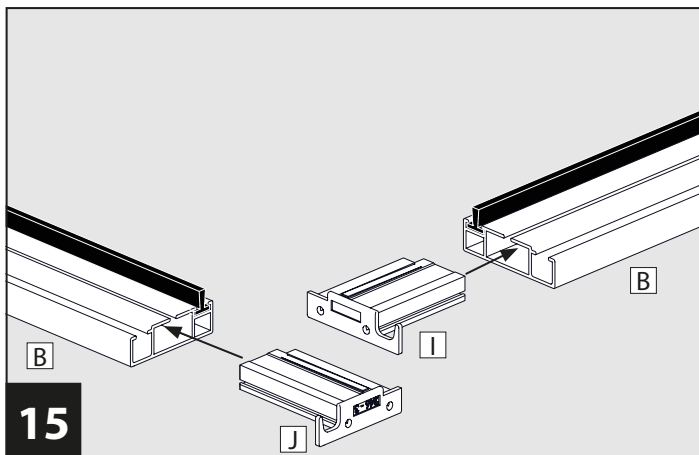
Montage



13 Bohren Sie die Höhenprofile **C** anhand der Bohrschablonen mit dem Metallbohrer **U** komplett durch.

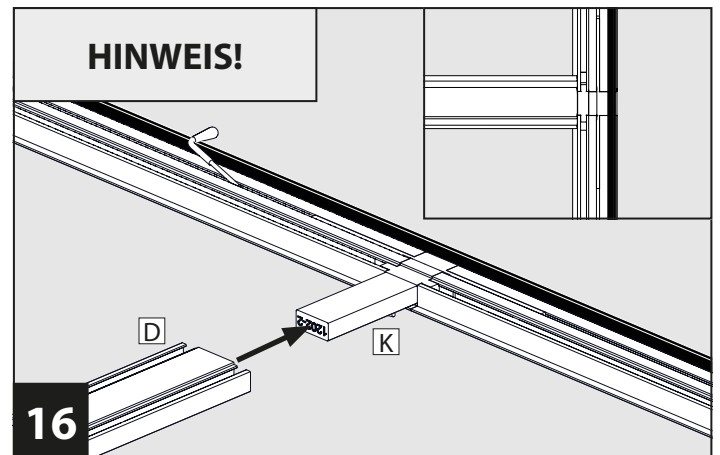


14 Entfernen Sie die Bohrschablone, z. B. mit dem Cuttermesser.

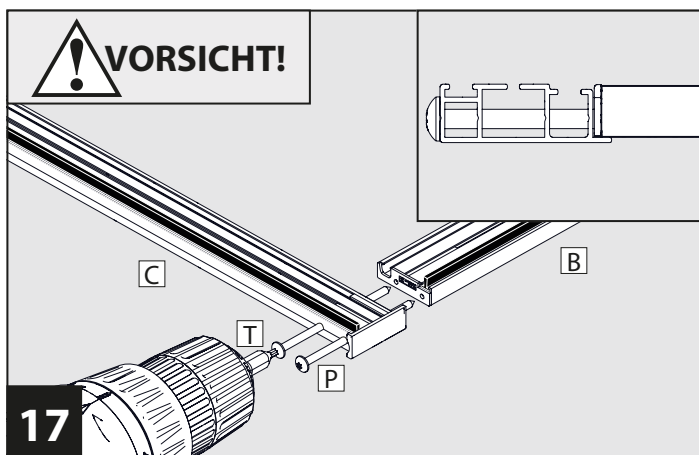


15 Setzen Sie Verbinder Querprofil rechts **I** und links **J** in die Querprofile **B** ein.

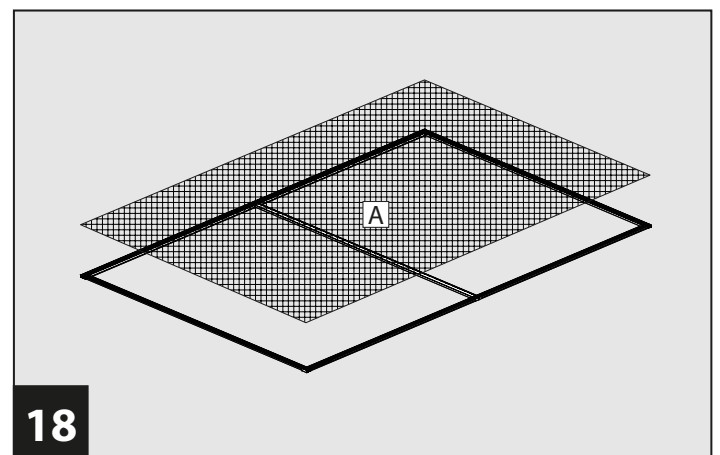
i Die Verbinder passen nur in eine Richtung. Verwenden Sie ggf. einen Gummihammer.



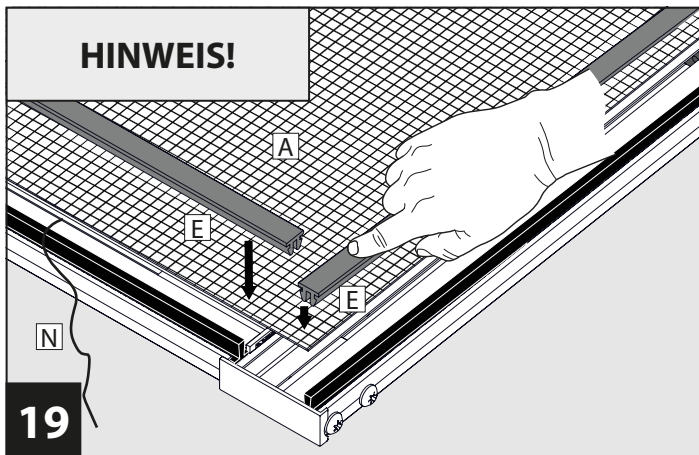
16 Stecken Sie das Mittelprofil **D** auf die beiden T-Verbinders **K** auf.



17 Verbinden Sie die Höhenprofile **C** mit den Querprofilen **B** mittels den Torxschrauben **P**. Verwenden Sie den Torx-Bit **T**. **Hinweis:** Ziehen Sie die Schrauben im Wechsel gleichmäßig an. Die Schrauben nur handfest anziehen. Bei Verwendung eines Akkuschaubers den Drehmoment reduzieren.



18 Legen Sie das Gewebe **A** **lose** (nicht spannen) auf den fertigen Alurahmen auf.



HINWEIS!

19

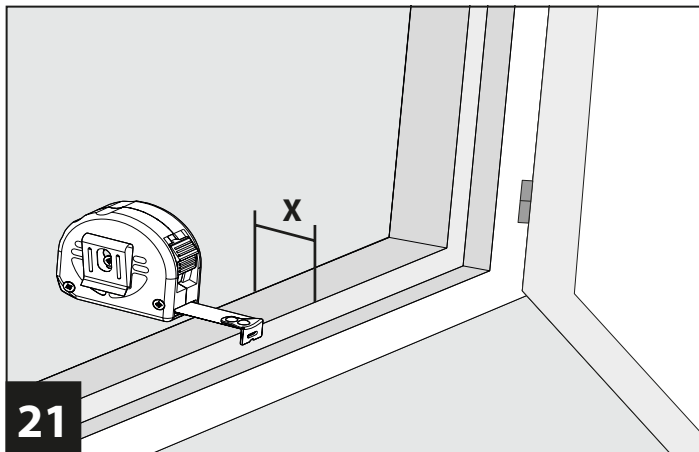
Befestigen Sie das Gewebe **A** durch eindrücken der Klemmleisten lang (für die Höhe) und kurz (für die Breite) **E** ein.

Achtung! Klemmleisten **E** nicht einschlagen **BESCHÄDIGUNGS-GEFAHR** des Gewebes (siehe auch „Häufige Fragen“, Seite 13).

Manuelles Spannen per Hand ist **nicht** erforderlich!

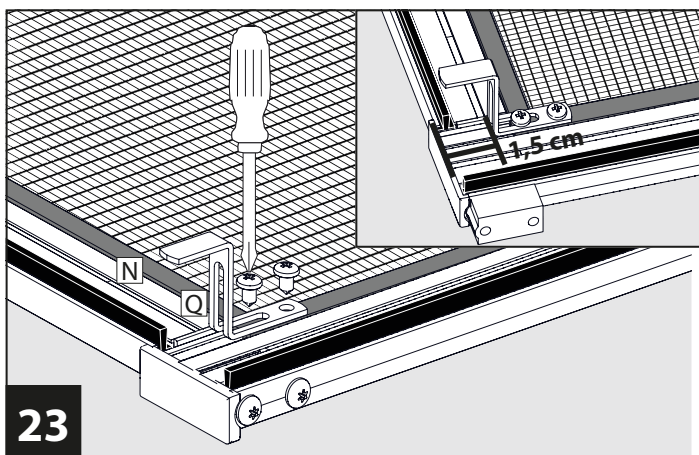
Achtung! Führen Sie die Sicherheitsschnur **N** nach außen vom Rahmen weg.

Tip: Beginnen Sie mit dem oberen Abschnitt und teilen das Gewebe an der Klemmleiste des Mittelprofils. Bespannen Sie danach den unteren Abschnitt.



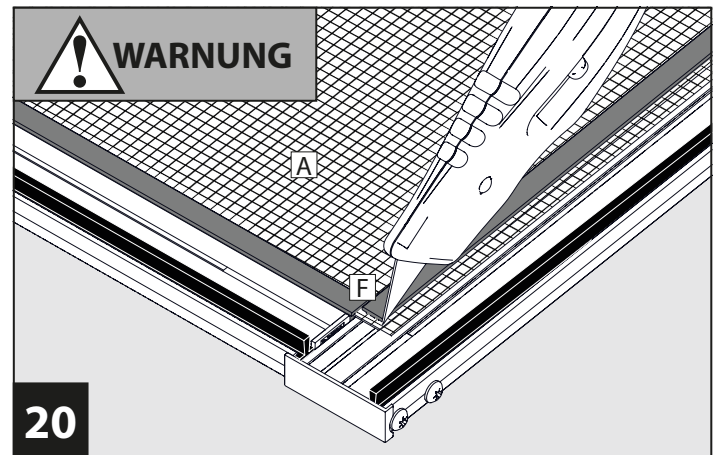
21

Messen Sie die Rahmenstärke **X** des vorhandenen Fensters.



23

Legen Sie die Einhängewinkel im Abstand von 1,5 cm von Unterkante Alurahmen auf der Klemmleiste an (siehe Detail). Befestigen Sie die Einhängewinkel **N** unten mit jeweils zwei Kreuzschlitz-Schrauben **Q**.

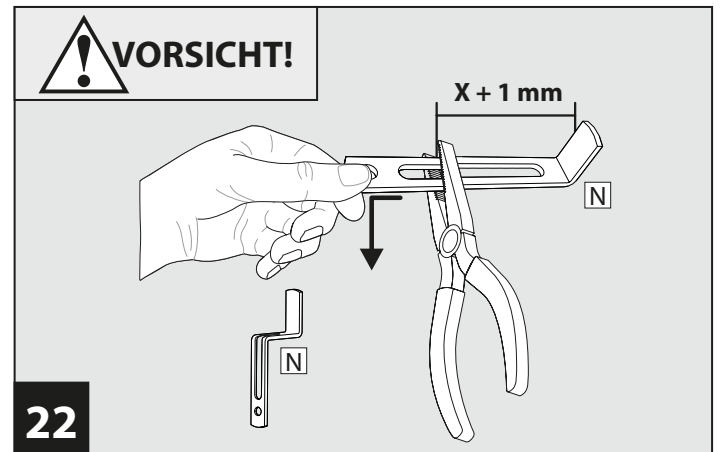


WARNUNG

20

Kürzen Sie das überstehende Gewebe **A** entlang der Klemmleisten **F**.

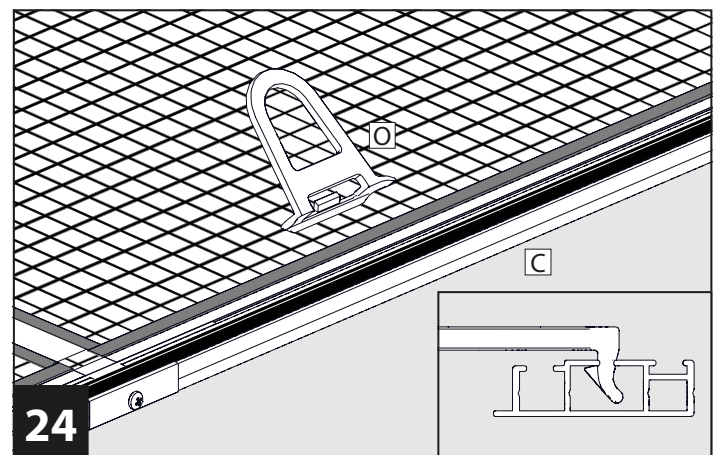
Achtung: Gewebe wird bei Abrutschen des Cuttermessers beschädigt!



VORSICHT!

22

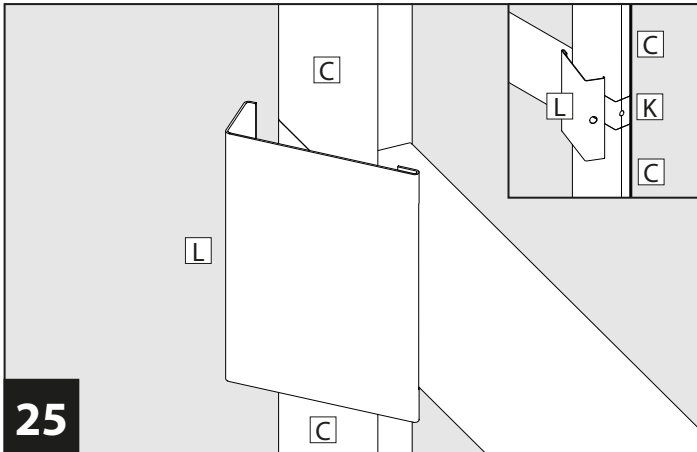
Übertragen Sie die Stärke **X + 1 mm** des Fensterrahmens auf die Einhängewinkel **N**. Einhängewinkel **N** mit der Zange so an der Markierung festhalten, dass diese gerade noch sichtbar ist. Das Ende des langen Schenkels mit der Hand um 90° biegen. Der Abstand zwischen beiden Biegungen muss mindestens der Stärke **X** des Fensterrahmens entsprechen.



24

Clipsen Sie in der oberen Hälfte des Insektenschutzes je einen Handgriff **O** in das linke und rechte Höhenprofil **C** so ein, dass der Handgriff **O** hörbar einrastet.

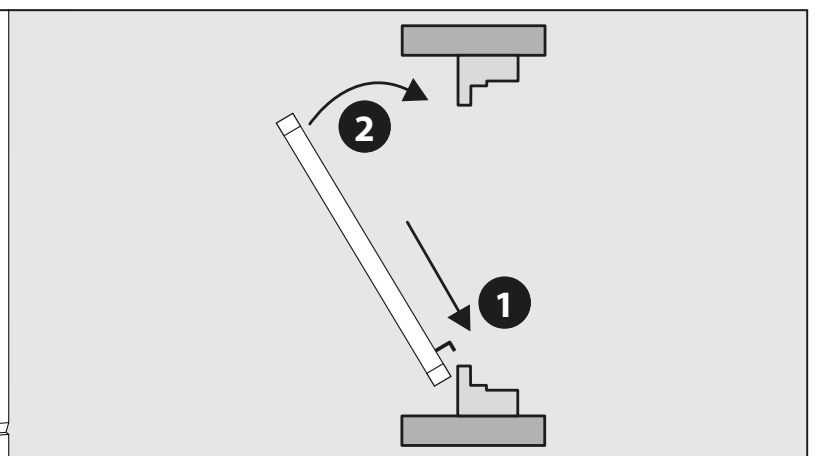
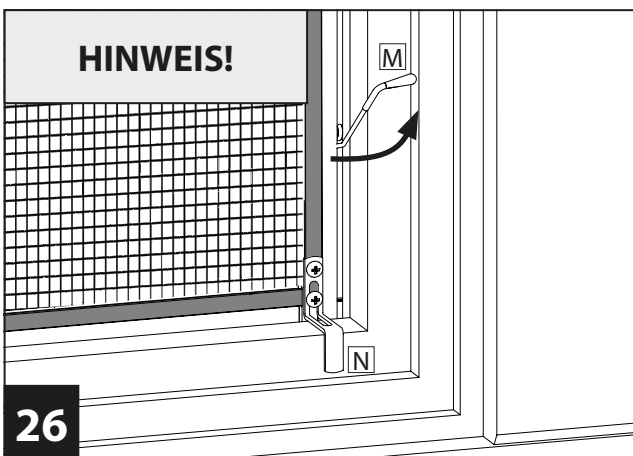
Montage



Hängen Sie die Abdeckbleche **L** links und rechts jeweils über einen T-Verbinder **K** ein. Haken Sie dabei die Abdeckbleche **L** zuerst von innen auf die Höhenprofile **C** ein und drücken diese dann an.

Fixieren Sie die Abdeckbleche **L** jeweils mit einer Kreuzschlitz-Schraube **Q**.

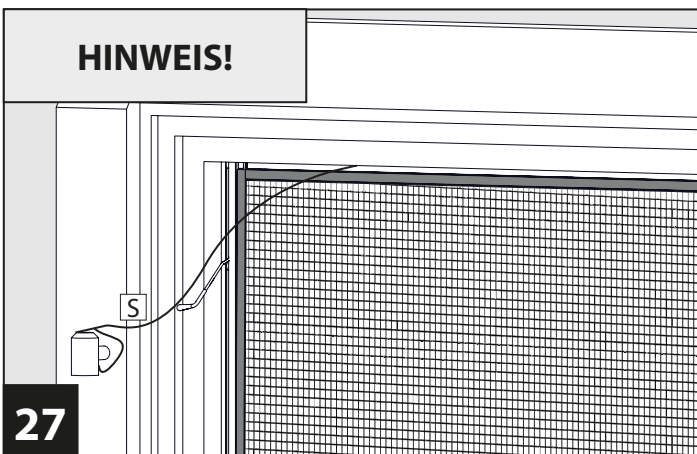
25



26

Setzen Sie den Insektenschutzrahmen mit den Einhängewinkeln **N** von außen nach unten auf den Fensterrahmen auf. Ziehen Sie alle Befestigungsfedern **M** über den Fensterrahmen, um den Insektenschutzrahmen zu befestigen.

Achtung: Montage der Befestigungsfedern kann zur Beschädigung der Dichtungsgummis führen. Hierfür wird vom Hersteller keine Haftung übernommen (Siehe auch „Häufige Fragen“ Seite 14).

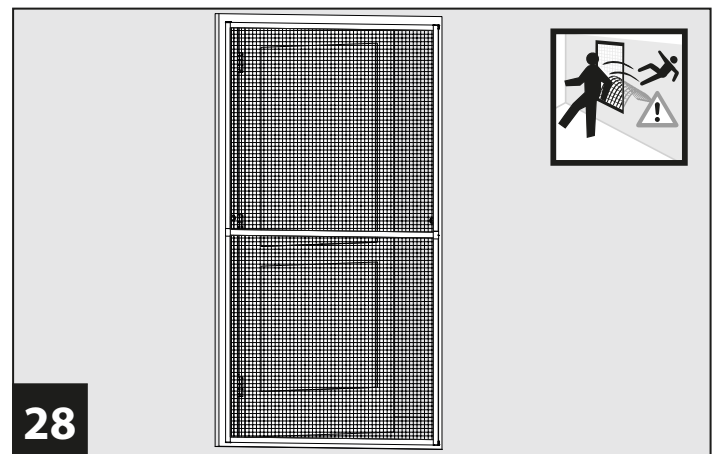


27

Zur Absturzsicherung die Sicherheitsschnur **S** mit Kunststoffgleiter an Fensterbeschlägen, Vorhangstangen oder mittels Schraube am Fensterrahmen oder Wand anbringen.

Achten Sie darauf, dass der Fensterflügel noch geschlossen werden kann.

Achtung: Durch Anbringung der Sicherheitsschnur mit Schrauben aller Art, wird der Fensterrahmen/-flügel beschädigt!



28

Gesamtansicht von außen.

Reinigung

Unsachgemäße Reinigung kann zu Beschädigungen des Insektenschutzes führen.

Verwenden Sie zur Reinigung nur ein feuchtes Tuch mit milden Reinigungsmitteln. Das Gewebe können Sie mit einem Staubsauger (Bürstenaufsatz) oder Handbesen von Staub befreien.

Verwenden Sie keine scharfen oder metallischen Gegenstände wie Messer, harte Spachtel und dergleichen.

Aufbewahrung

Falls Sie den Insektenschutzrahmen (z. B. im Winter) nicht verwenden möchten, kann er ohne Probleme abgenommen werden. Ziehen Sie dazu die Federn vom Fensterrahmen ab, halten den Insektenschutz am Handgriff fest und lösen die Absturzsicherung (Sicherheitsschnur). Lagern Sie den Insektenschutz so ein, dass dieser weder beschädigt noch verformt wird.

Service

Sollte trotz aller Kontrollen der Insektenschutz beschädigt oder unvollständig sein, so wenden Sie sich an die nachfolgende Serviceadresse. Hier wird Ihnen auch bei Fragen geholfen, welche durch das Kapitel „Häufige Fragen“ Seite 13 nicht beantwortet werden können.

Hotline:

+49 (0)9805-93331981



Web

www.hecht-international.com

Aufbauanleitung als Video

www.hecht-international.com im Servicebereich

Häufige Fragen

Muss ich mein Insektenschutzfenster selbst zuschneiden?	Ja. Es handelt sich um einen Selbstbausatz, welcher auf die gewünschte Größe angepasst werden kann.
Welches Werkzeug benötige ich zur Montage des Insektenschutzfensters?	Sie benötigen eine Metallsäge, Zollstock (Maßband), Zange, Metallfeile, Gummihammer, Cuttermesser, Gehrungslade, Bleistift, Bohrmaschine/Akkuschrauber oder Torx-Schraubendreher.
Umfasst der Lieferumfang auch Montagezubehör?	Ja. Alle benötigten Teile zur Montage sind im Lieferumfang enthalten.
Wie lange benötige ich für eine Montage des Insektenschutzfensters?	Die Montage des Bausatzes nimmt in etwa 60 Minuten in Anspruch.
Gibt es eine Mindestgröße des Insektenschutzfensters?	Nein. Der Bausatz kann auf ein beliebiges Maß gekürzt werden.
Welche Farbe hat das Insektenschutzgitter (Gaze)?	Das engmaschige Gewebe hat die Farbe schwarz. Schwarzes Gewebe bietet eine bessere Durchsicht und ist weniger auffällig als weißes Gewebe.
Kann auch ein anderes Gewebe verbaut werden?	Ja. Es können auch Edelstahlgewebe oder Aluminiumgewebe verbaut werden. Diese erhalten Sie im Fachhandel. Gegebenenfalls ist dazu weiteres Werkzeug zur Montage notwendig.

Häufige Fragen

Kann das Mittelprofil in der Höhe auch versetzt werden?	Ja. Das Mittelprofil kann in der Höhe beliebig platziert werden. Hier ist es jedoch erforderlich, selbständig die Abzugsmaße für die vier Höhenprofile anzupassen.
Von wo bis wo muss ich messen?	Gemessen wird der Fensterrahmen von Innenkante zu Innenkante. In unserem Video, sowie in unserer Montageanleitung in Schritt 1 wird dieser Vorgang gut erläutert. Achtung: Bei angeschrägten Fensterrahmen das Maßband immer zwischen der äußeren und der inneren Kante anhalten.
Wozu dient die Sicherheitsschnur mit Kunststoffgleiter?	Die Schnur sichert den Insektenschutzrahmen vor dem Absturz, z. B. bei Unwetter. Je nach Situation sind aber auch eingenständige Sicherungen vorzunehmen.
Mit welchen Hilfsmitteln kann ich die Klemmleisten eindrücken?	Verwenden Sie zum Eindrücken der Klemmleisten z. B. den Stiel oder den Kopf eines Hammers, den Handgriff eines Schraubendrehers oder ähnlichem Werkzeug mit genügend breiter Auflage. Alternativ drücken Sie die Klemmleisten mit dem Daumen ein. ACHTUNG! Die Klemmleisten dürfen nicht eingeschlagen werden BESCHÄDIGUNGSGEFAHR des Gewebes.
Die Befestigungsfedern lassen sich nicht richtig greifen. Wie bekomme ich die Befestigungsfedern trotzdem über den Fensterrahmen gezogen?	Verwenden Sie hierzu ein hakenförmiges Hilfswerkzeug (z. B. Felgen/Radkappen-Abziehhaken, etc.), einen gebogenen Draht oder eine Zange.
Die Befestigungsfedern lassen sich schwer in die Profile einziehen. Was kann ich dagegen tun?	Halten Sie die gummierte Seite der Feder auf gleicher Höhe wie den Kanal in den die Befestigungsfeder eingezogen wird und heben den Federschenkel leicht an, somit verringert sich der Widerstand beim Einziehen.
Können Einzelteile zusätzlich nachbestellt werden?	Nein, zusätzliche Einzelteile können leider nicht nachbestellt werden.
Kann das Insektenschutzfenster auch im Winter montiert bleiben?	Ja. Das Produkt besteht aus wetterfesten Materialien und kann daher auch im Winter montiert bleiben. Wir empfehlen das Fenster jedoch im Winter abzuhängen und entsprechend einzulagern.
Die Befestigungsfedern drücken zu stark auf das Dichtungsgummi des Fensters. Was kann ich dagegen tun?	Versetzen Sie gelegentlich die Befestigungsfedern ein Stück nach links oder rechts um die Dichtungsgummis an den bisherigen Stellen zu entlasten.
Wer hilft mir bei Fragen zur Montage?	Hier steht Ihnen unser Kundenservice unter +49 (0)9805-93331981 zur Verfügung. Gerne können Sie uns auch über unser Supportformular unter www.hecht-international.com eine Nachricht senden.

Technische Daten

Modell:	Insektenschutz für Fenster Master SLIM XL
Maße:	
- max. Aufbaumaß	130x220 cm (jeweils Rahmenaußenkante)
- max. Fensteröffnung	127x217 cm (von Innenkante zu Innenkante vorhandener Fensterrahmen)
Auflagefläche (Fensterrahmen):	umlaufend 1,2 cm
Gewicht:	ca. 1,8 kg
Material:	
- Gewebe	Filatec (Kunststoffgewebe)
- Rahmen	Aluminium, Kunststoff

Produktpass

Produktpass	 Info & Service
Produkt:	Insektenschutz für Fenster Master SLIM XL
Produktnummer:	P01202
Versionsnummer:	V1/2019-10158
gekauft bei:	_____
gekauft am:	_____
Kontaktdaten:	hecht international GmbH Im Herrmannshof 10 91595 Burgoberbach GERMANY +49 (0)9805-93331981 www.hecht-international.com
Bewahren Sie diesen Produktpass für spätere Fragen/Reklamationen sorgfältig auf!	



Entsorgung Insektenschutz für Fenster

Entsorgen Sie den Insektenschutz gemäß den in Ihrem Land geltenden Vorschriften zur Entsorgung.

Verpackung entsorgen



Entsorgen Sie die Verpackung sortenrein. Geben Sie Pappe und Karton zum Altpapier, Folien in die Wertstoff-Sammlung.

© Copyright
Nachdruck oder Vervielfältigung auch (auszugsweise)
nur mit Genehmigung der:
hecht international GmbH
Im Herrmannshof 10
91595 Burgoberbach
Germany

2019

Diese Druckschrift, einschließlich aller ihrer Teile,
ist urheberrechtlich geschützt.

Jede Verwertung außerhalb der engen Grenzen
des Urheberrechts ist ohne Zustimmung der
hecht international GmbH unzulässig und strafbar.

Das gilt insbesondere für Vervielfältigungen,
Übersetzungen, Mikroverfilmungen und die
Einspeisung und Verarbeitung in elektronischen
Systemen.

Importiert von:
hecht international GmbH
Im Herrmannshof 10
91595 Burgoberbach
Germany

Irrtümer, Änderungen und Druckfehler vorbehalten.
Aktuellste Version als PDF Download im Serviceportal
unter www.hecht-international.com.

