

Bewegungsmelder

IS 240 DUO

weiß
EAN 4007841 602819
Art.-Nr. 602819



infrared sensor
240°



max. 12 m

1000 W

1000 W max. (LED-ready)



IP54



Sensor 160°
horizontal



2 - 2000 lux



10 sec - 15 min



Ideal 2 m



energy saving

3 years

manufacturer's
warranty
steinel.de/
garantie3y

Funktionsbeschreibung

Um die Ecke. Infrarot-Wandsensor IS 240 DUO, für außen und innen, 240° Erfassungswinkel, Reichweite bis 12 m, Zeit- und Dämmerungsschwelle einstellbar, durch Abdeckblenden einschränkbarer Erfassungsbereich.

Technische Daten

Abmessungen (L x B x H)	100 x 60 x 90 mm	LED Lampen < 2 W	16 W
Herstellergarantie	3 Jahre	LED Lampen > 2 W < 8 W	64 W
Einstellungen via	Potis	LED Lampen > 8 W	64 W
Mit Fernbedienung	Nein	Kapazitive Belastung in µF	132 µF
Variante	weiß	Sensortechnologie	Passiv-Infrarot
VPE1, EAN	4007841602819	Montagehöhe	1,80 – 4,00 m
Ausführung	Bewegungsmelder	Montagehöhe max	4,00 m
Anwendung, Ort	Innenbereich, Außenbereich	optimale Montagehöhe	2 m
Anwendung, Raum	Außenbereich, Hauseingang, Rund ums Haus, Terrasse / Balkon, Hof & Einfahrt	Erfassungswinkel	240 °
Farbe	Weiß	Öffnungswinkel	180 °
Farbe, RAL	9010	Unterkriechschutz	Ja
Inkl. Eckwandhalter	Ja	segmentweise Ausblendung	Ja
Montageort	Wand, Ecke	Elektronische Skalierbarkeit	Nein
Montageart	Aufputz, Wand, Ecke	Mechanische Skalierbarkeit	Nein
Schutzart	IP54	Reichweite Radial	r = 5 m (52 m ²)
Schutzklasse	II	Reichweite Tangential	r = 12 m (302 m ²)
		Schaltzonen	276 Schaltzonen

<https://www.steinel.de>

Technische Änderungen vorbehalten

02.2023

Seite 1 von 3

IS 240 DUO

weiß
EAN 4007841 602819
Art.-Nr. 602819



Technische Daten

Umgebungstemperatur	-20 – 50 °C
Werkstoff	Kunststoff
Netzanschluss	230 – 240 V / 50 Hz
Schaltausgang 1, Ohmsch	1000 W
Schaltausgang 1, Anzahl LED/ Leuchtstofflampen	6 stk.
Leuchtstofflampen EVG	1000 W
Leuchtstofflampen unkompensiert	500 VA
Leuchtstofflampen reihenkompensiert	500 VA
Leuchtstofflampen parallelkompensiert	5000 VA
Schaltausgang 1, Niedervolt Halogenlampen	1000 VA

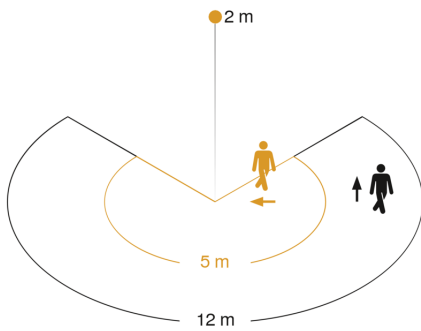
Dämmerungseinstellung	2 – 2000 lx
Zeiteinstellung	10 s – 15 Min.
Grundlichtfunktion	Nein
Hauptlicht einstellbar	Nein
Dämmerungseinstellung Teach	Nein
Konstantlichtregelung	Nein
Vernetzung	Ja
Art der Vernetzung	Master/Master
Vernetzung via	Kabel

Zubehör

EAN 4007841 630218

Eckwandhalter 01

Sensorerfassungsbereich

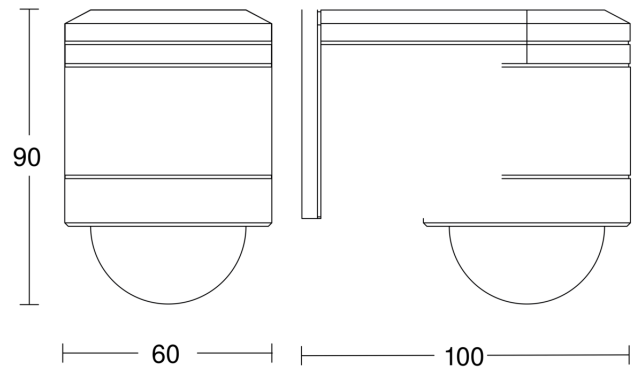


Mögliche Montagehöhe: 1,80 m – 4,00 m

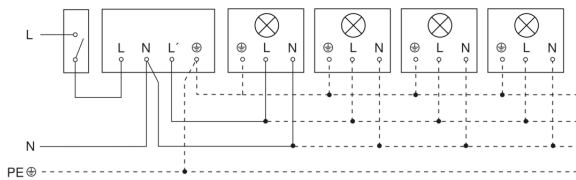
Orange: radial

Schwarz: tangential

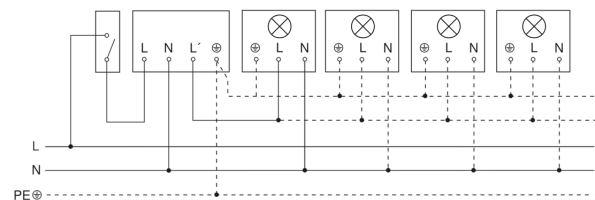
Maßzeichnung



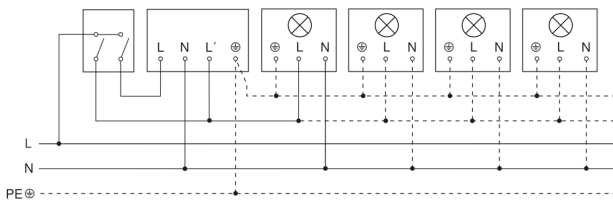
Schaltplan Leuchte ohne vorhandenen Nullleiter



Schaltplan Leuchte mit vorhandenem Nullleiter



Schaltplan Anschluss über Serienschalter für Hand- und Automatik-Betrieb



Schaltplan Anschluss über einen Wechselschalter für Dauerlicht- und Automatik-Betrieb

