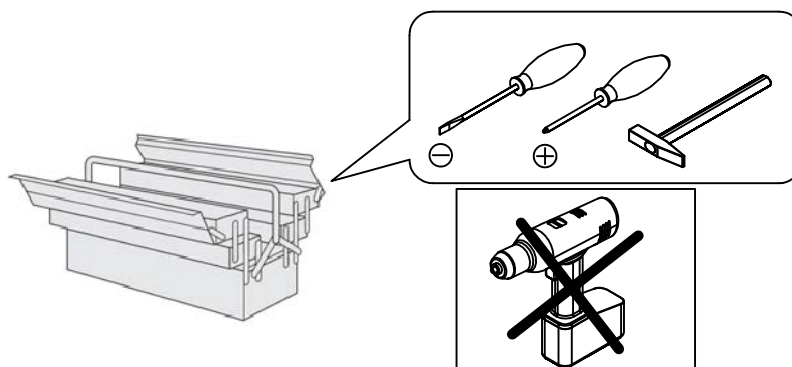
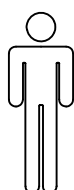


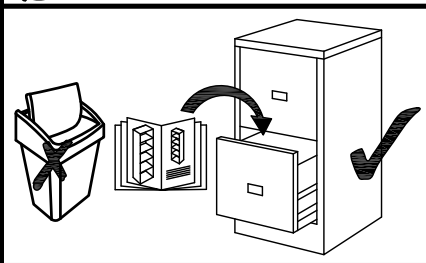
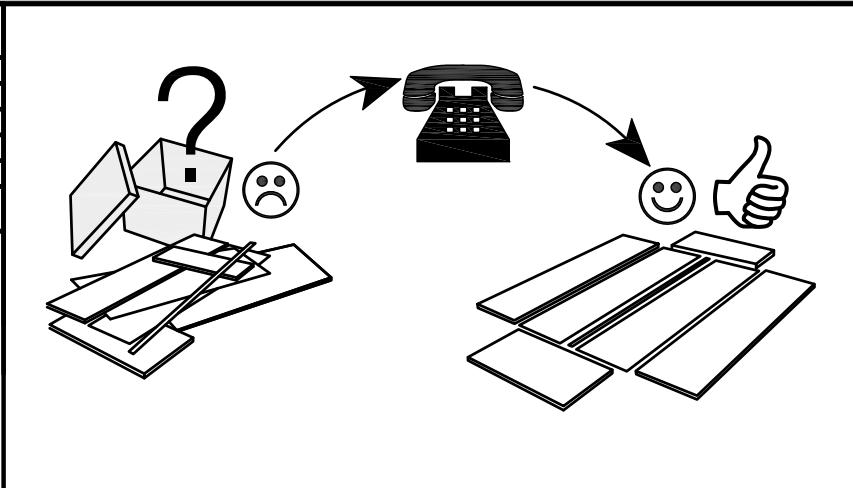
- | | |
|--|--|
| (D) Montageanleitung
955344/ 9553358 | (GB) Assembly instructions
955344/ 9553358 |
| (FR) Notice de montage
955344/ 9553358 | (IT) Istruzioni di montaggio
955344/ 9553358 |
| (NL) Handleiding voor de montage
955344/ 9553358 | (PL) Instrukcja montażu
955344/ 9553358 |
| (CZ) Montážní návod
955344/ 9553358 | (SK) Návod na montáž
955344/ 9553358 |
| (HU) Szerelési útmutató
955344/ 9553358 | (RO) Instrukțiuni de montaj
955344/ 9553358 |
| (TR) Montaj talimatı
955344/ 9553358 | (RU) Инструкция по монтажу
955344/ 9553358 |



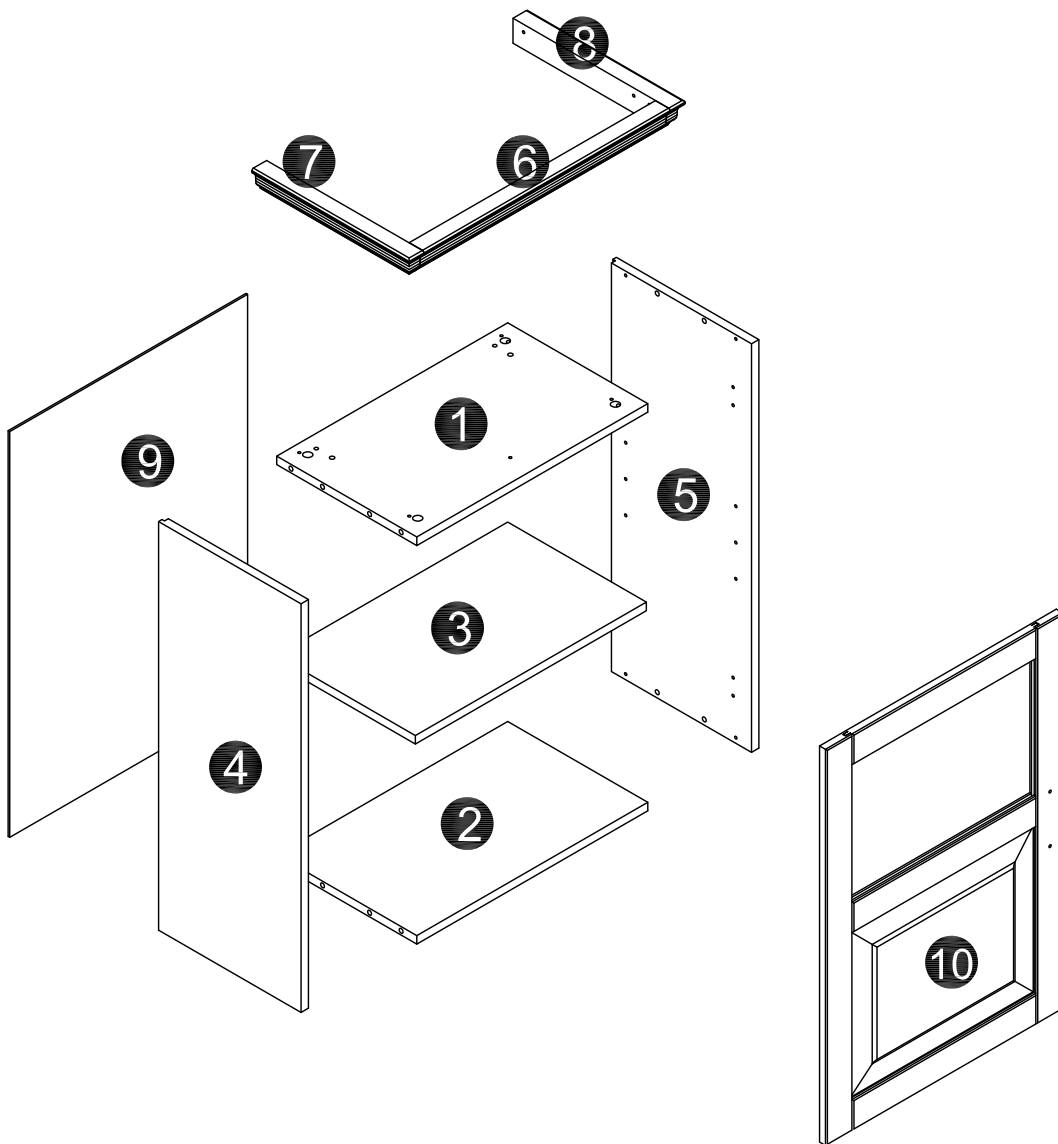
Name • Nom • Nome • Naam • Nazwa • Jméno •
Názov • Név • Denumire • Ísim • Название

Nr. • No. • № • Номер • Č. • Sz

Typ • Type • Tip • Típus • Tun



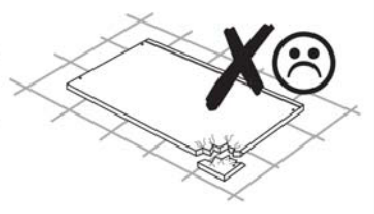
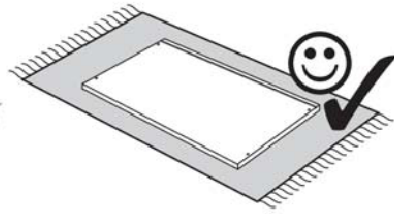
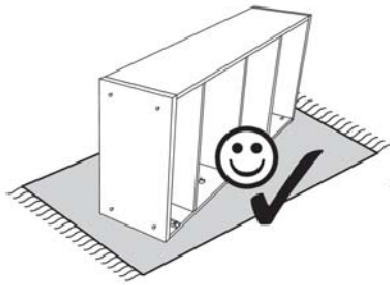
0
10
20
30
40
50
60
70
80
90
100
110
120
130
140
150
160
170
180
190
200



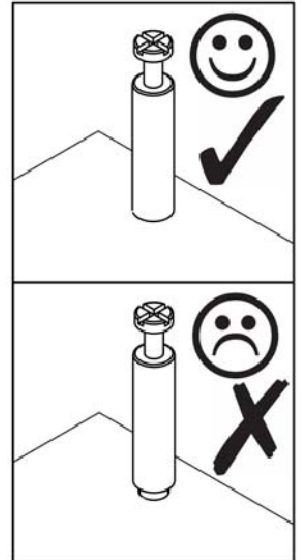
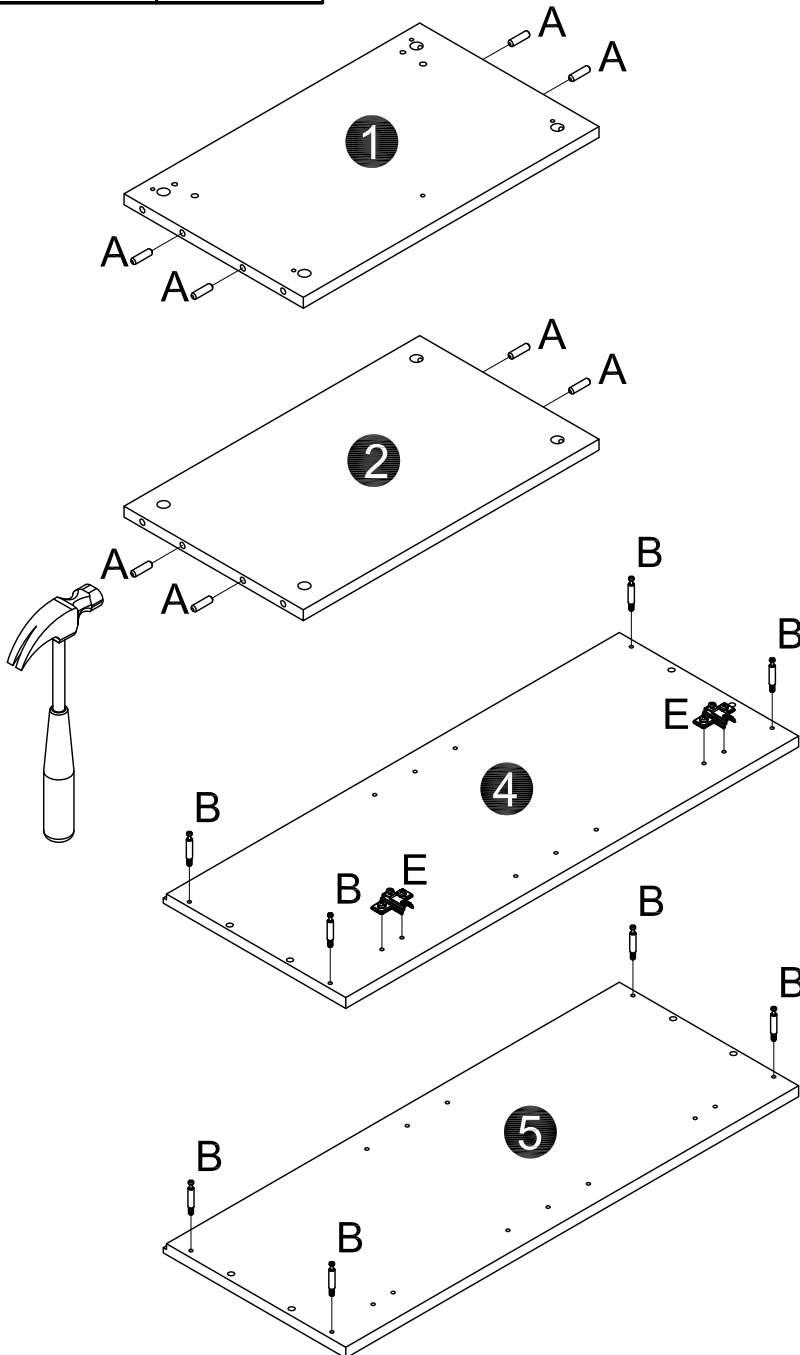
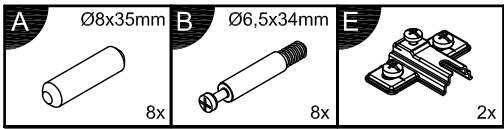
A	Ø8x35mm	B	Ø6,5x34mm	C	Ø15x11mm	D	Ø3,5x15mm	Ae	Ø26mm	E		G	Ø1,2x20mm	H		L	
	8x		8x		8x		4x		2x		2x		50x		1x		1x
M	Ø4x19mm	N	Ø5x16mm	Ba	Ø6,3x11mm	K	20x20x16mm Ø6,5mm	Kb	55x25x20mm Ø6,5mm	Lk							
	2x		4x		14x		2x		5x		2x						



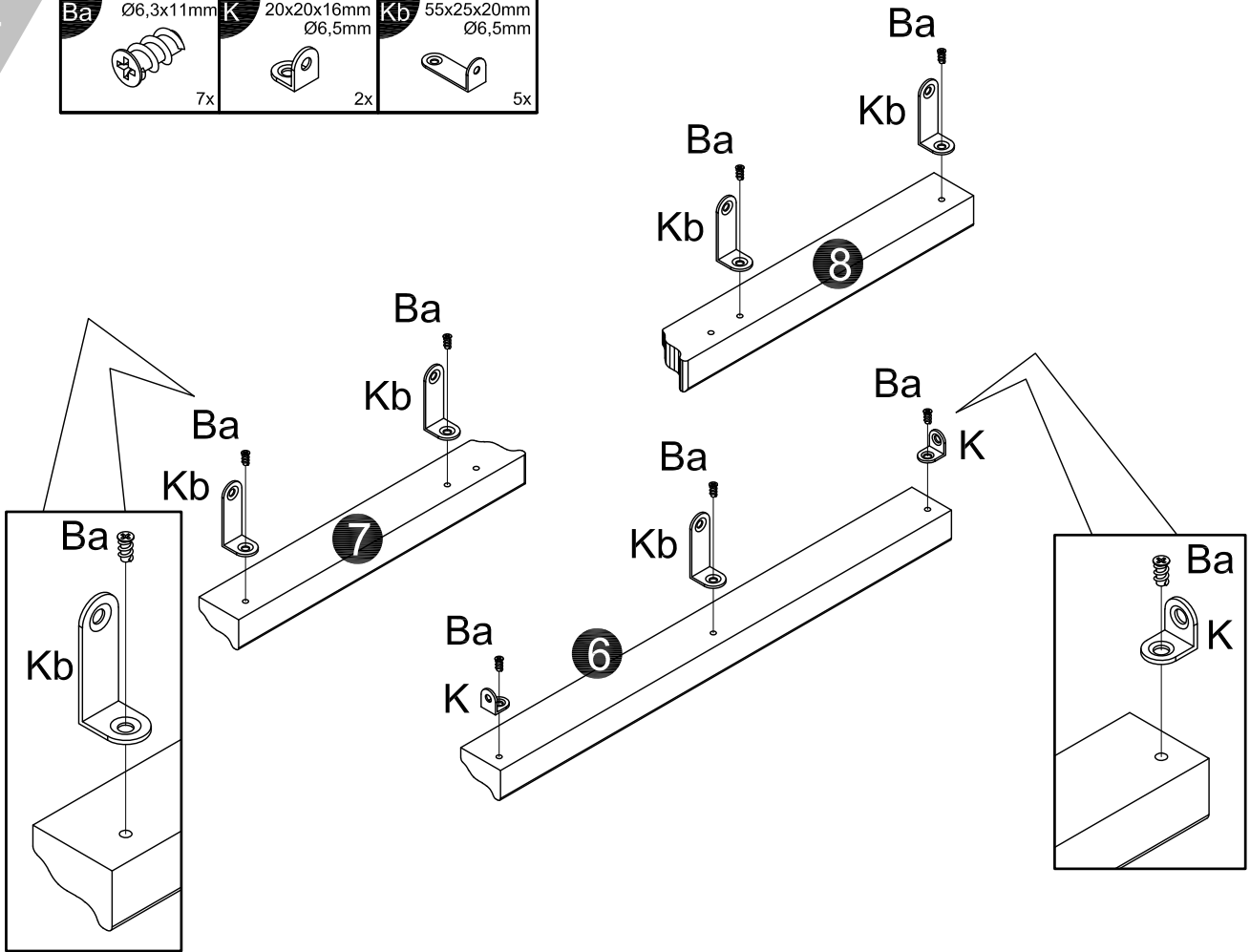
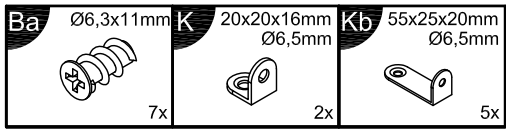
Achtung • Attention • Opgelet • Uwaga • Dikkat • Внимание



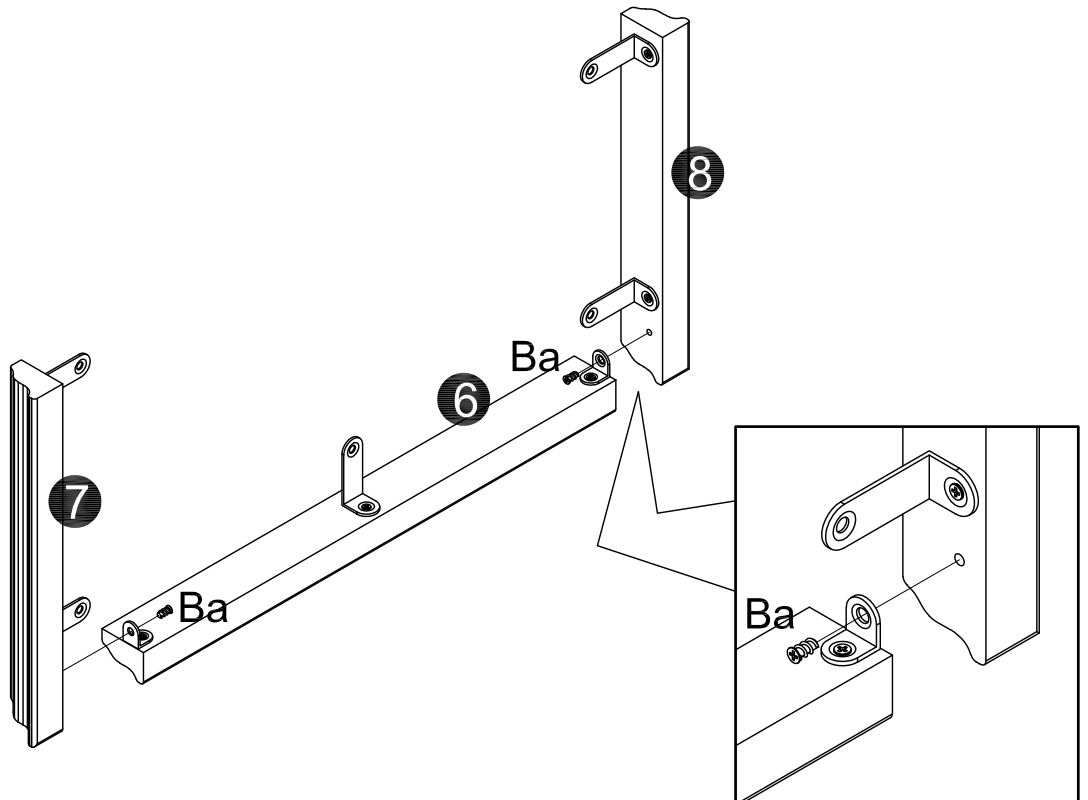
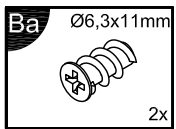
1



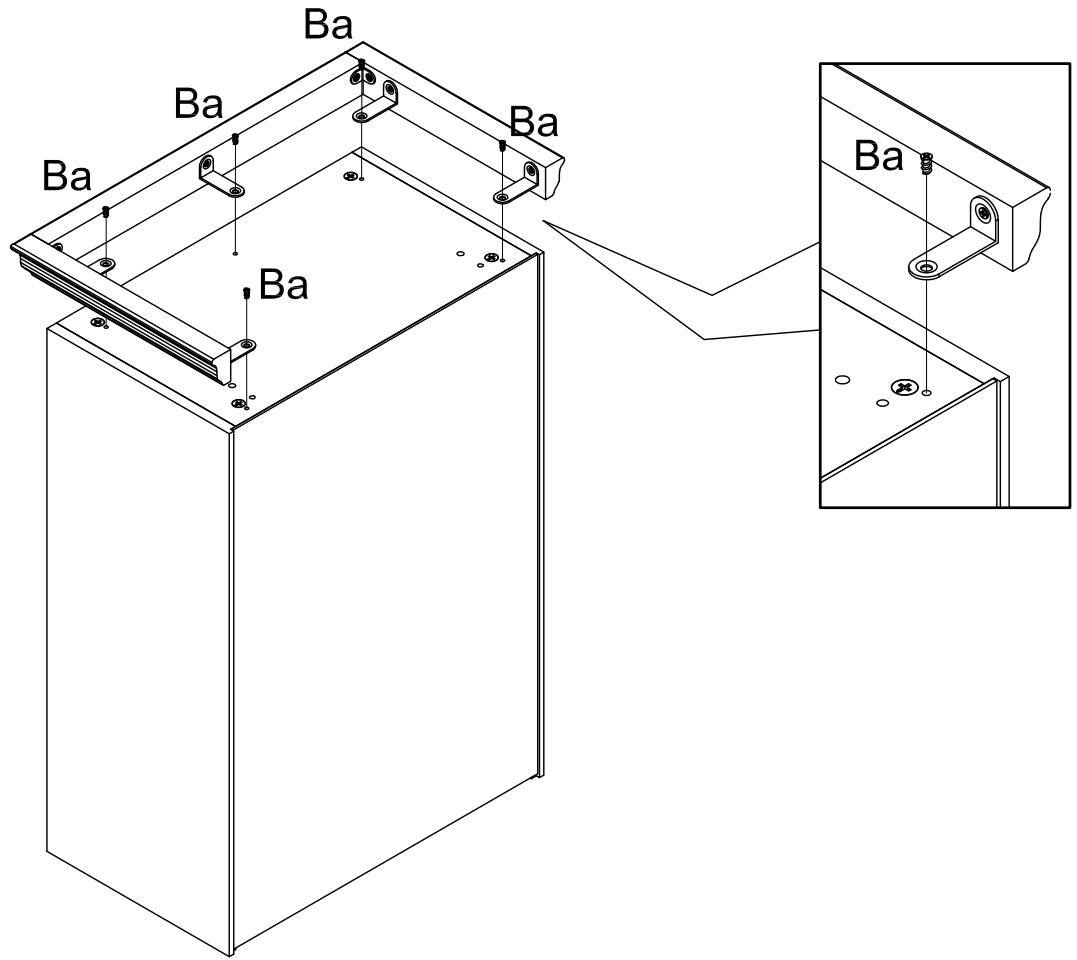
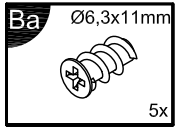
4



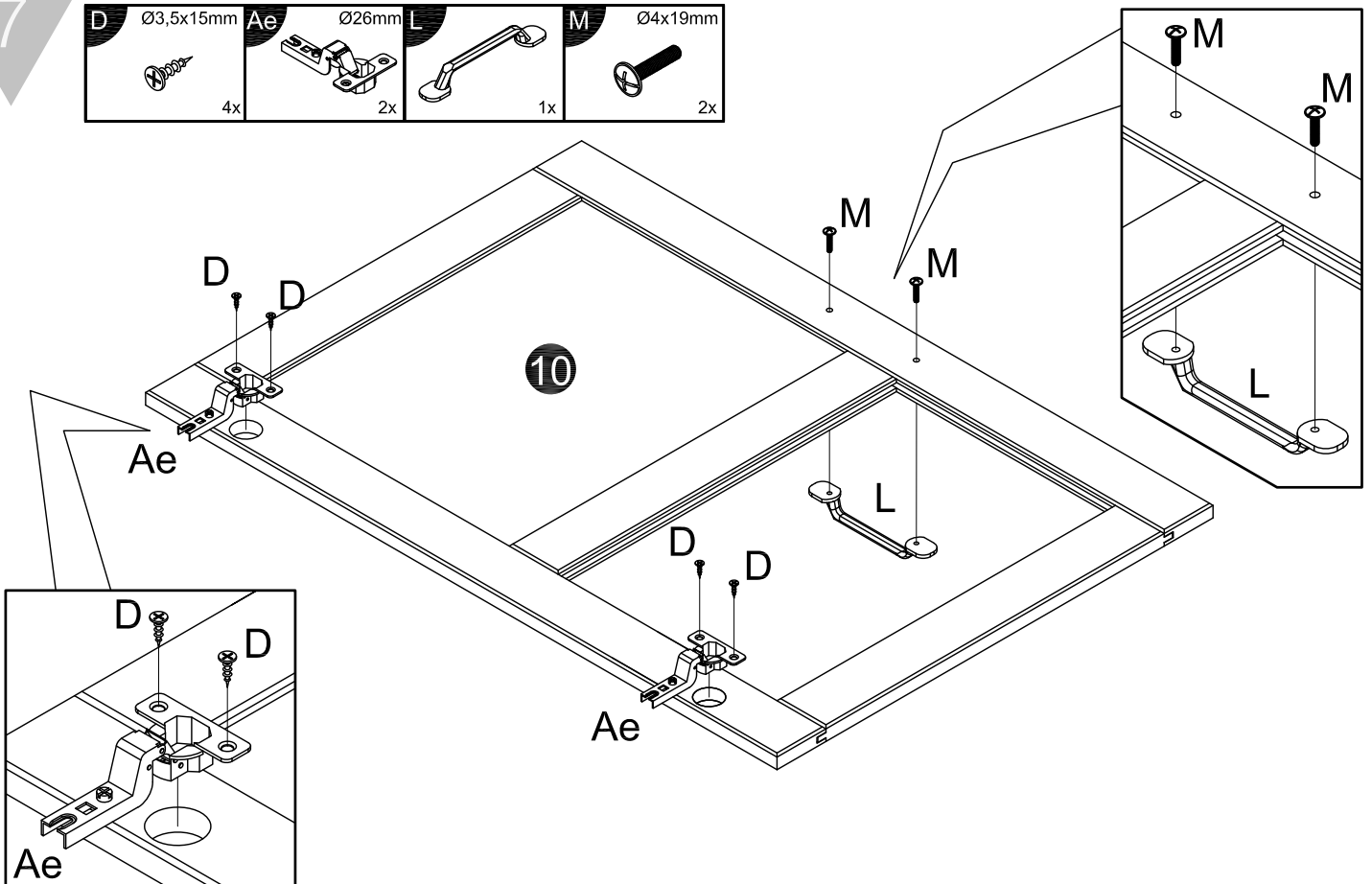
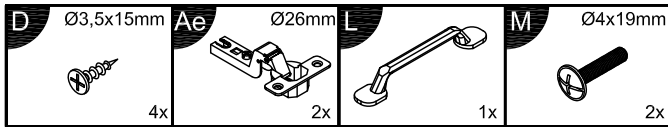
5



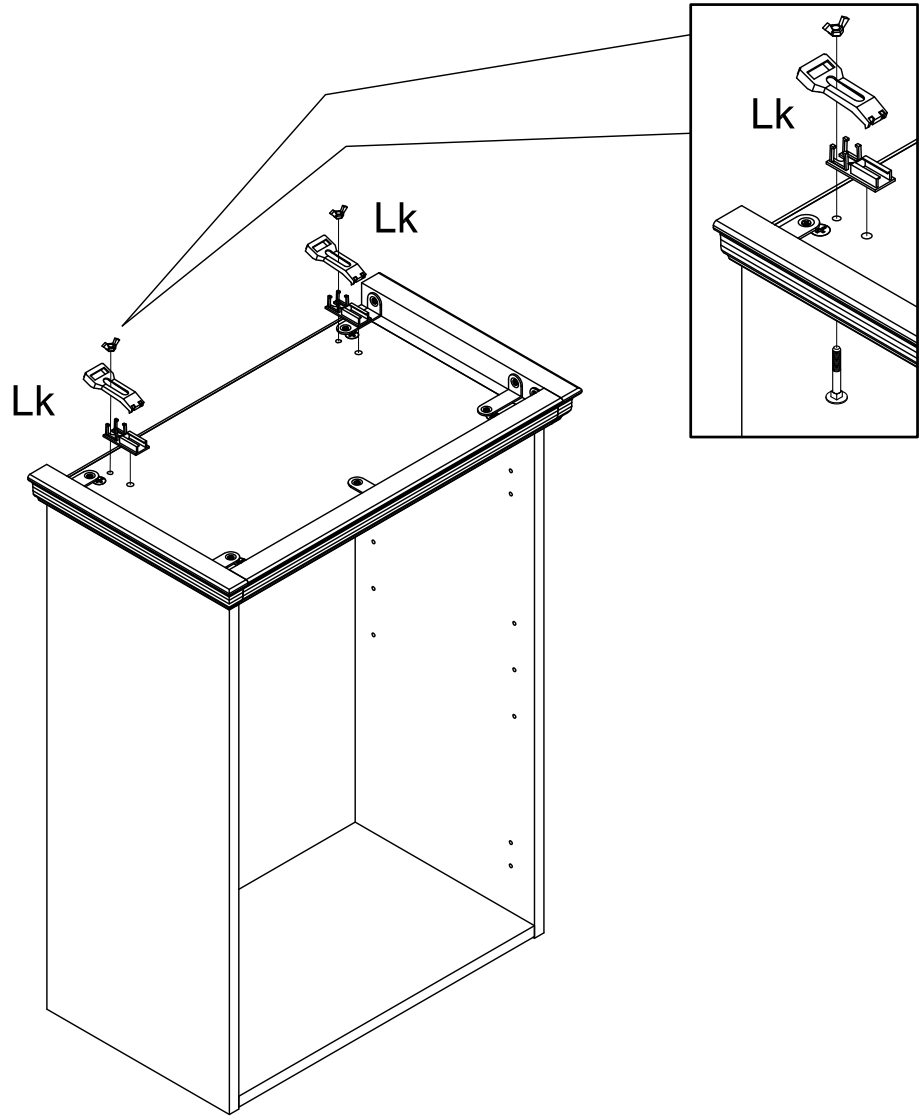
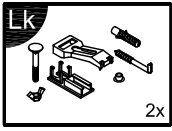
6



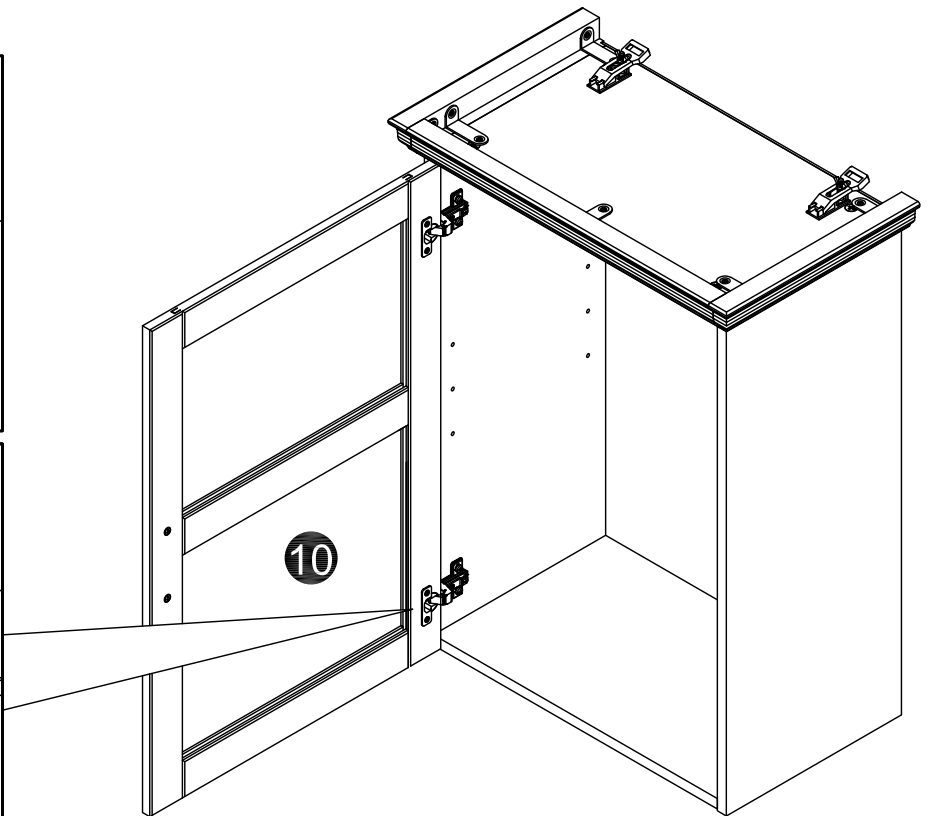
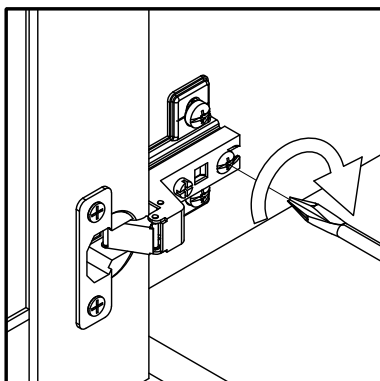
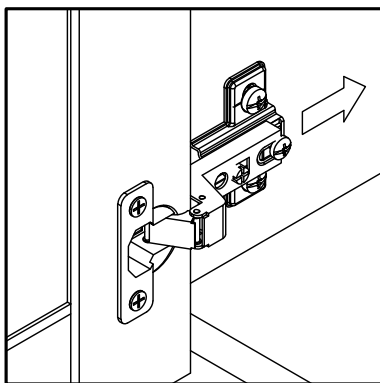
7

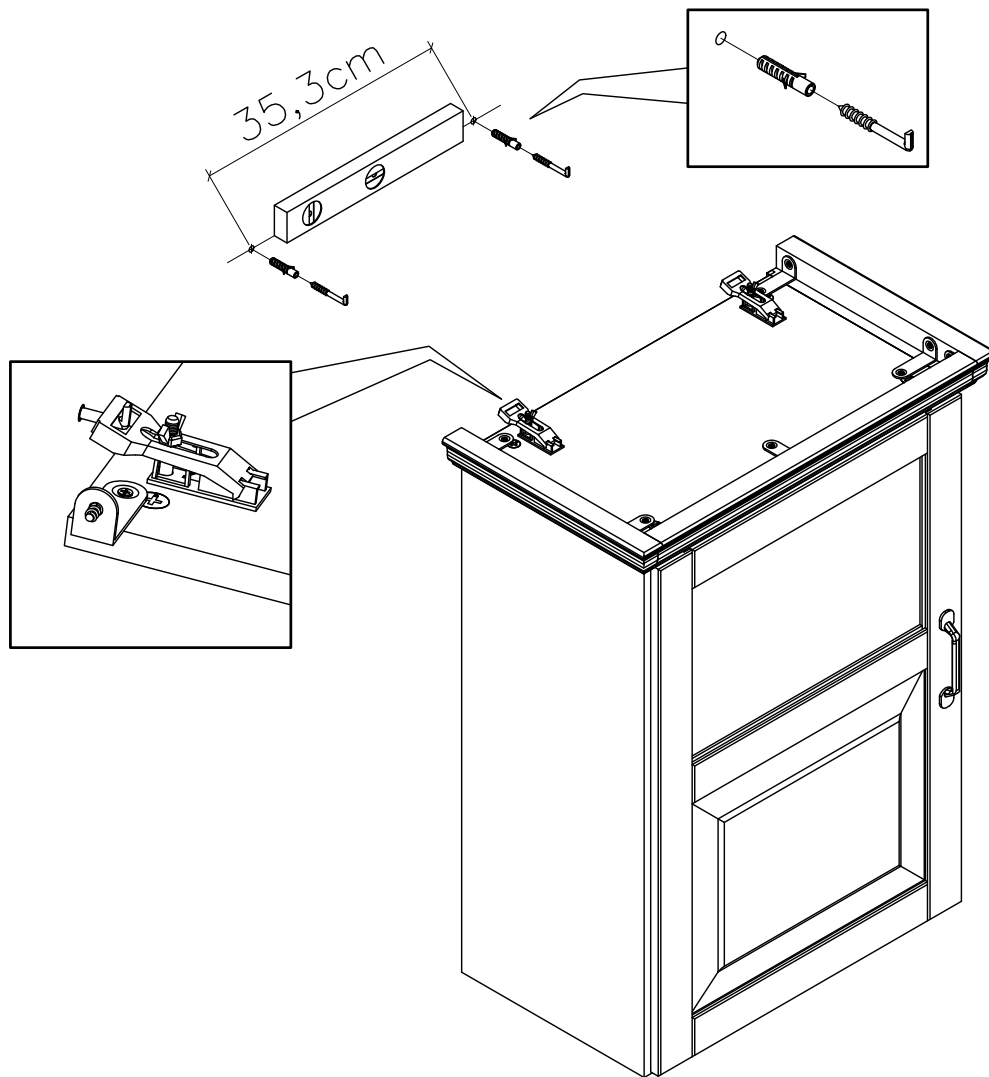




8

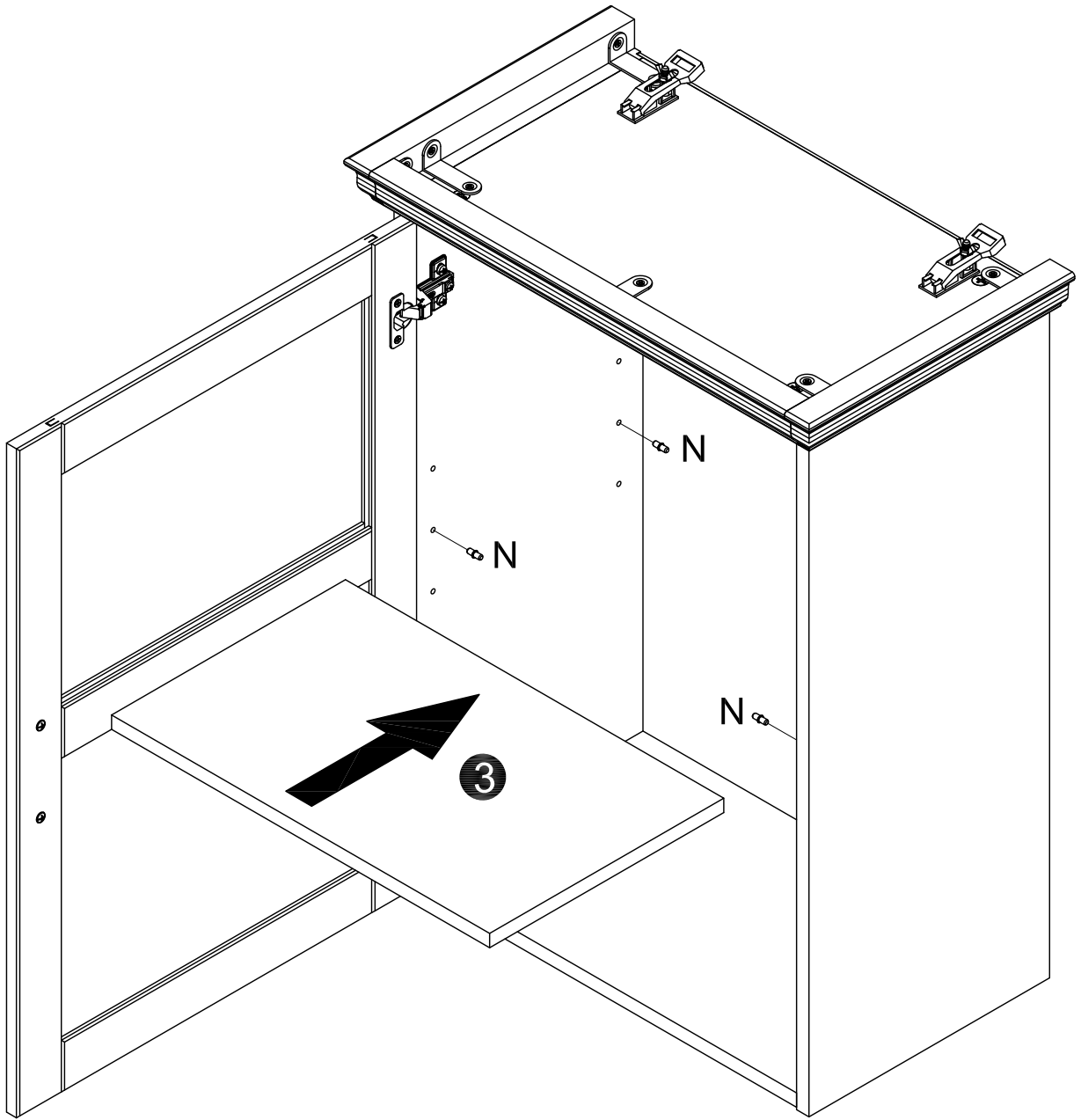
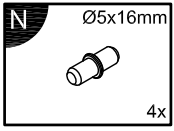


9



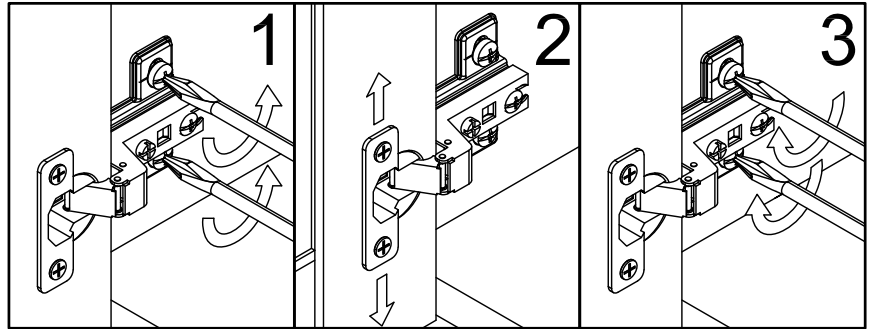
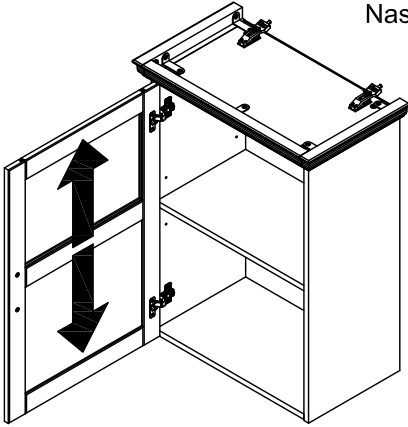


 Achtung • Attention • Attenzione • Opgelet • Uwaga • Pozor • Figyelem • Atenție • Dikkat • Внимание 	
(D)	Bei einigen Wandtypen kann ein Spezialdübel erforderlich sein!
(GB)	For certain wall types, a special dowel may be necessary!
(NL)	Bij enkele muurtypes is een speciale plug misschien vereist!
(PL)	Do niektórych rodzajów ścian konieczne mogą być specjalne wkręty!
(TR)	Bazı duvar tiplerinde bunun için özel bir dübel gerekli olabilir!
(RU)	Для некоторых типов стен может потребоваться специальный дюбель!
(FR)	Pour certains types de murs il faut des chevilles spéciales !
(IT)	Per alcune strutture di parete può essere necessario un tassello speciale!
(CZ)	U některých typů stěn může být zapotřebí speciální hmoždinka!
(SK)	Pre niektoré druhy stien môže byť potrebná špeciálna hmoždinka!
(HU)	Egyes faltípusoknál speciális tiplit kell használni!
(RO)	Pentru unele tipuri de pereți este posibil să fie necesar un diblu special!

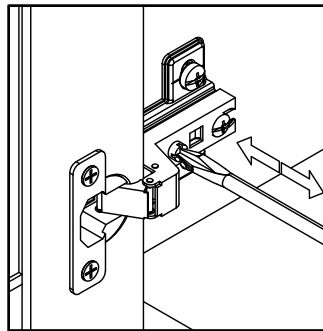
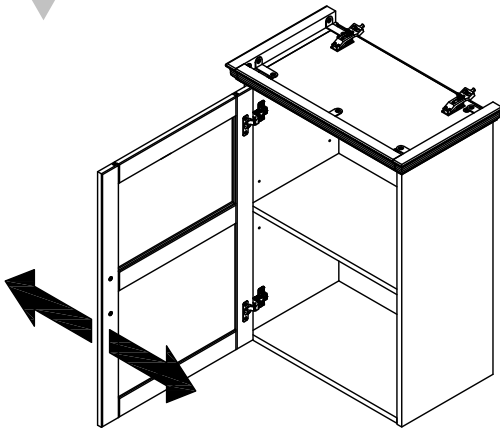


12

Türen einstellen (Scharniere justieren) Vyrovnajte dvířka (seřid'te závěsy)
 Adjusting the doors (adjusting the hinges) Nastavenie dverí (nastavenie závesov)
 Règler les portes (ajuster les charnières) Állítsa be az ajtókat (állítsa be a zsanérokát)
 Sistemare le porte (regolare le cerniere) Reglare uși (ajustare balamale)
 Deuren instellen (scharnieren afstellen) Kapıların ayarlanması (menteşelerin seviye ayarı)
 Nastawić drzwi (wyregulować zawiasy) Регулировка дверей (регулировка шарнира)



13



14

