

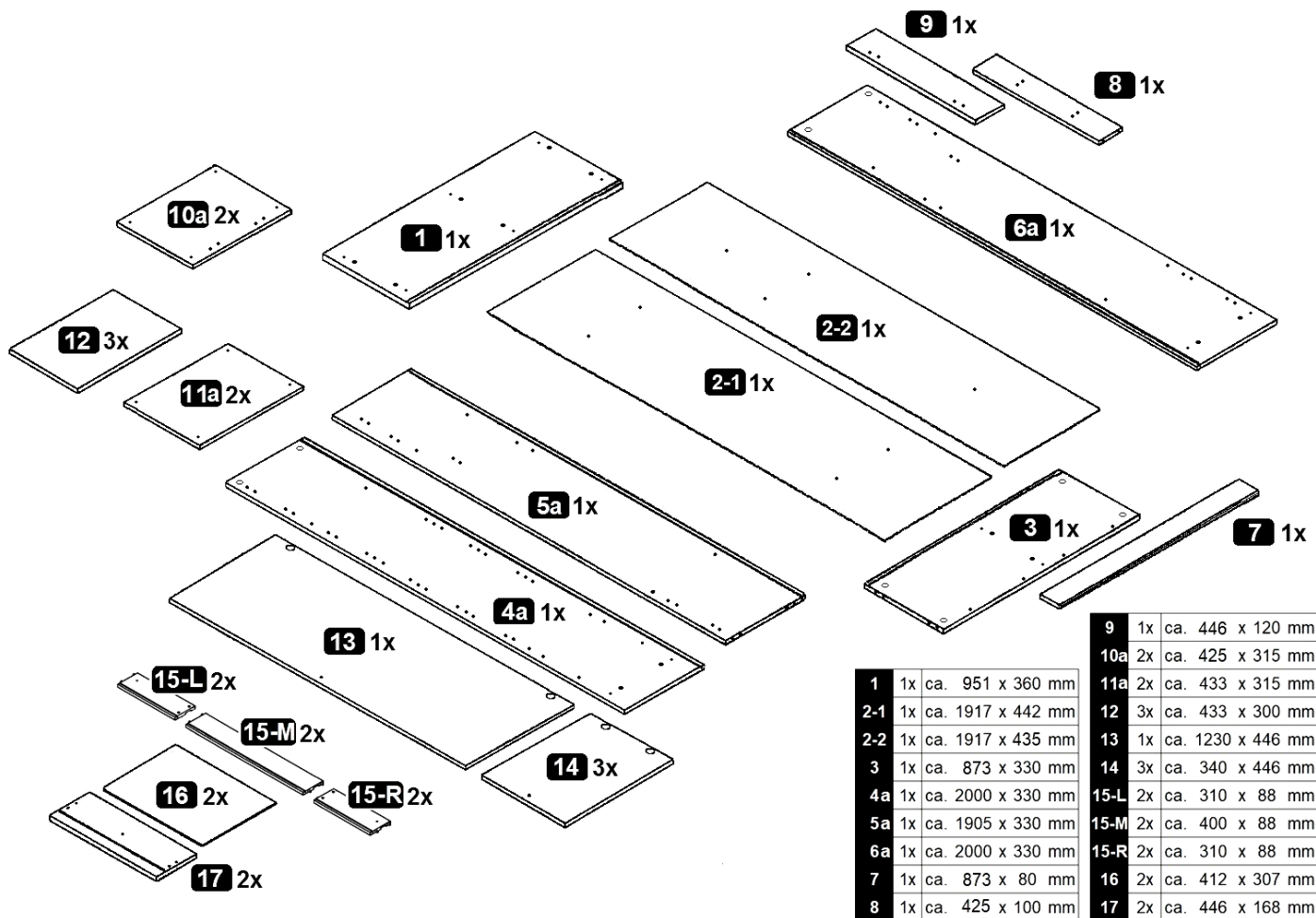
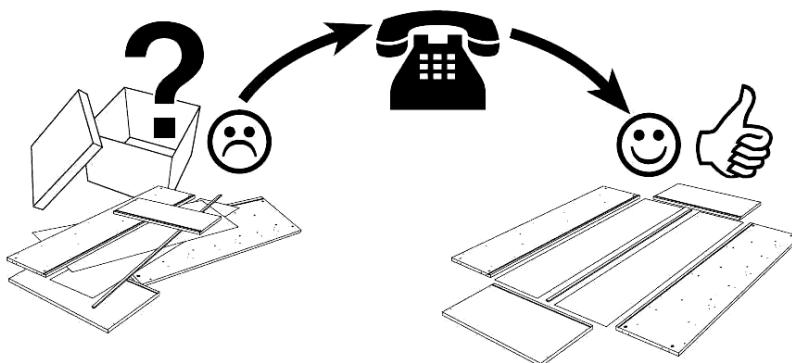
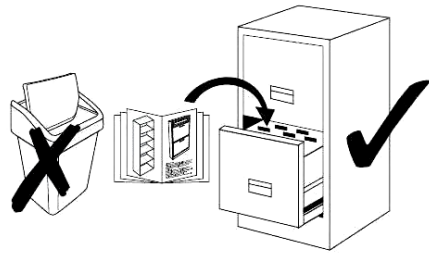
- |                                  |                              |
|----------------------------------|------------------------------|
| (D) Montageanleitung             | (FR) Notice de montage       |
| (NL) Handleiding voor de montage | (CZ) Montážní návod          |
| (HU) Szerelési útmutató          | (TR) Montaj talimatı         |
| (GB) Assembly instructions       | (IT) Istruzioni di montaggio |
| (PL) Instrukcja montażu          | (SK) Návod na montáž         |
| (RO) Instrucțiuni de montaj      | (RU) Инструкция по монтажу   |

# Service • Assistenza • Dienstverlening • Serwis Servis • Szerviz • Сервисная служба

Name • Nom • Nome • Naam •  
Nazwa • Jméno • Názov • Név •  
Denumire • İsim • Название

Nr. • No. • N° • Номер • Č • Sz

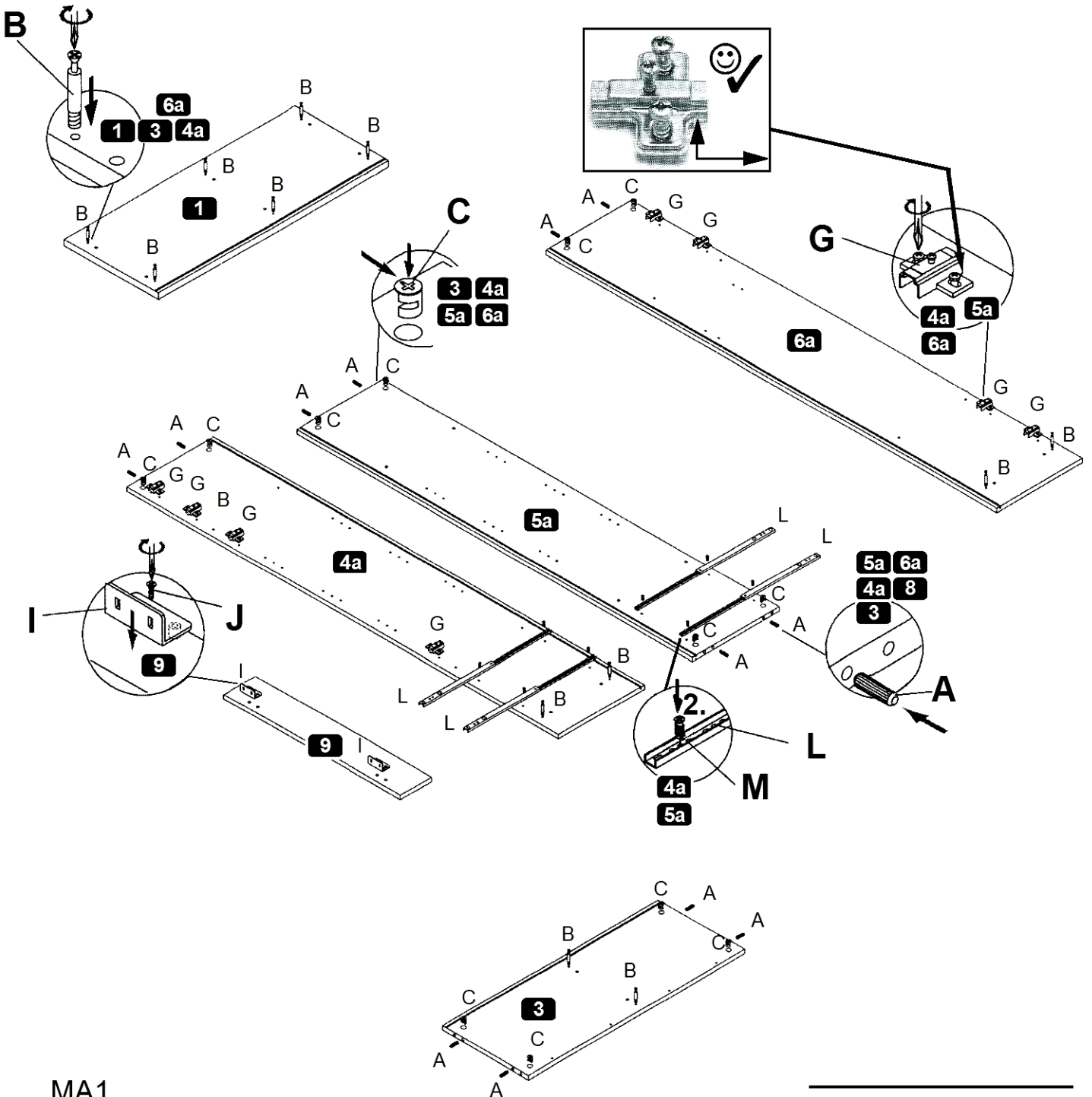
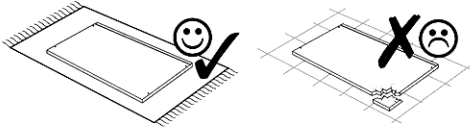
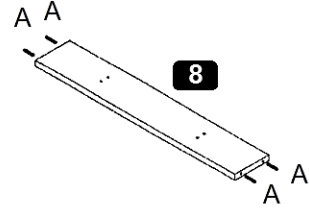
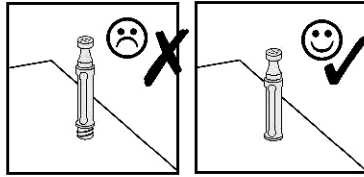
Typ • Type • Tip • Típus • Тиро •  
Тип



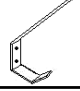

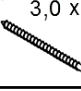
A	8,0 x 30 mm	B	12x	C	12x	D	6x	E	4,0 x 27 mm	F	Ø26 Kr.0 3,5x13mm	G	h=6 8x
H	16x	I	2x	J	3,0 x 16 mm	K	12x	L	4x	M	6,3 x 13 mm	N	M4 x 9 mm
O	1x	P	1x	Q	3,0 x 40 mm	R	2x	S	4,0 x 20 mm	T	2x	U	3,5 x 13 mm

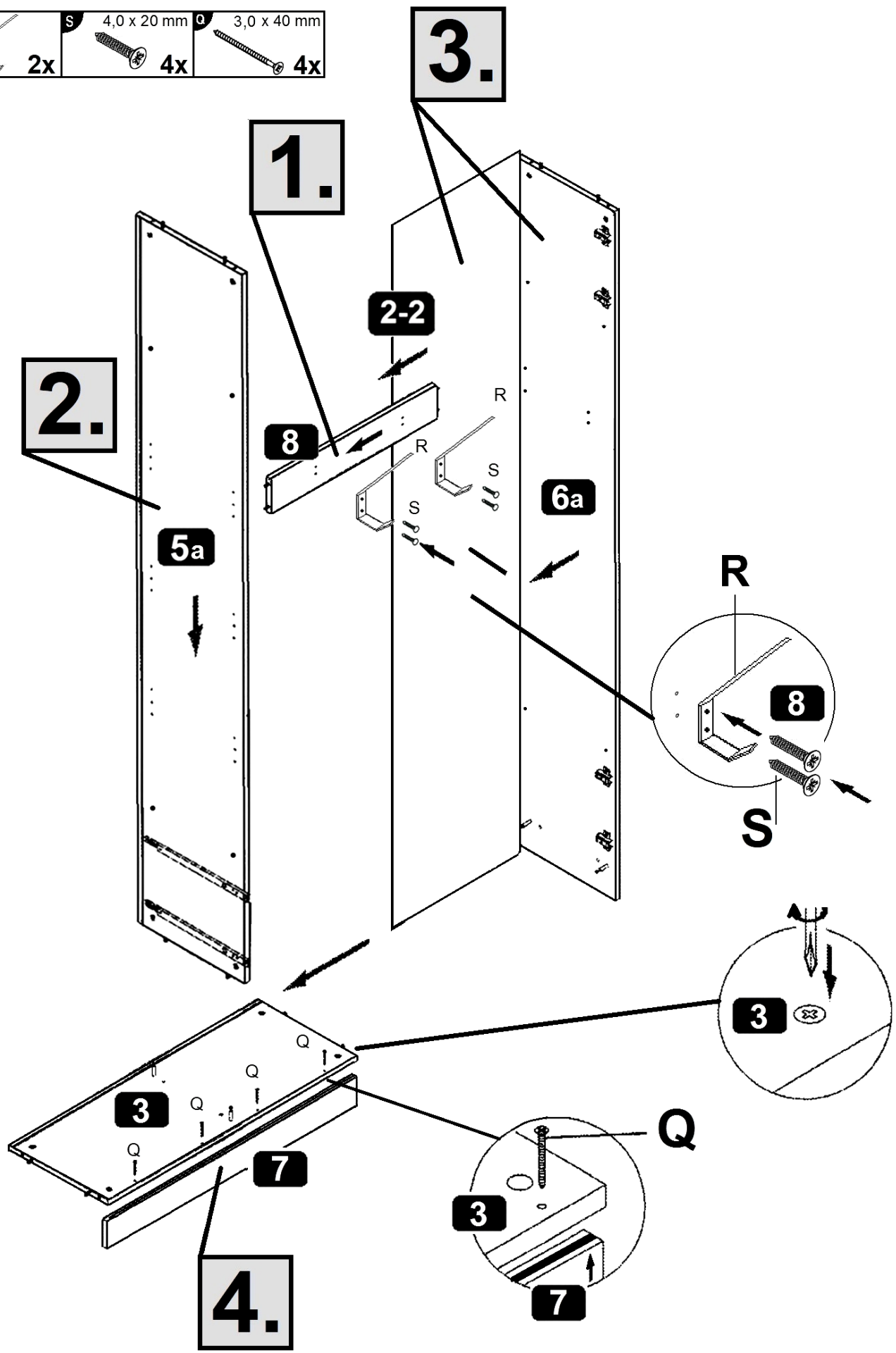


# 1

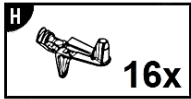


# 2

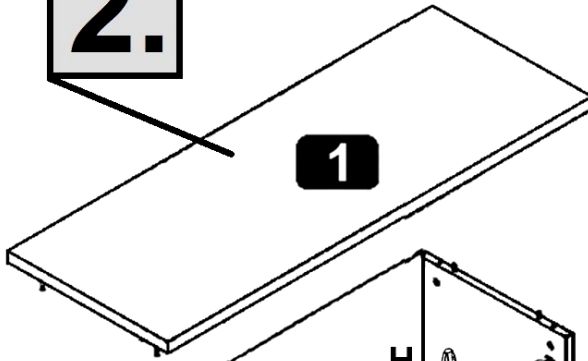
<b>R</b>	<b>S</b>	<b>Q</b>
		
2x	4x	4x



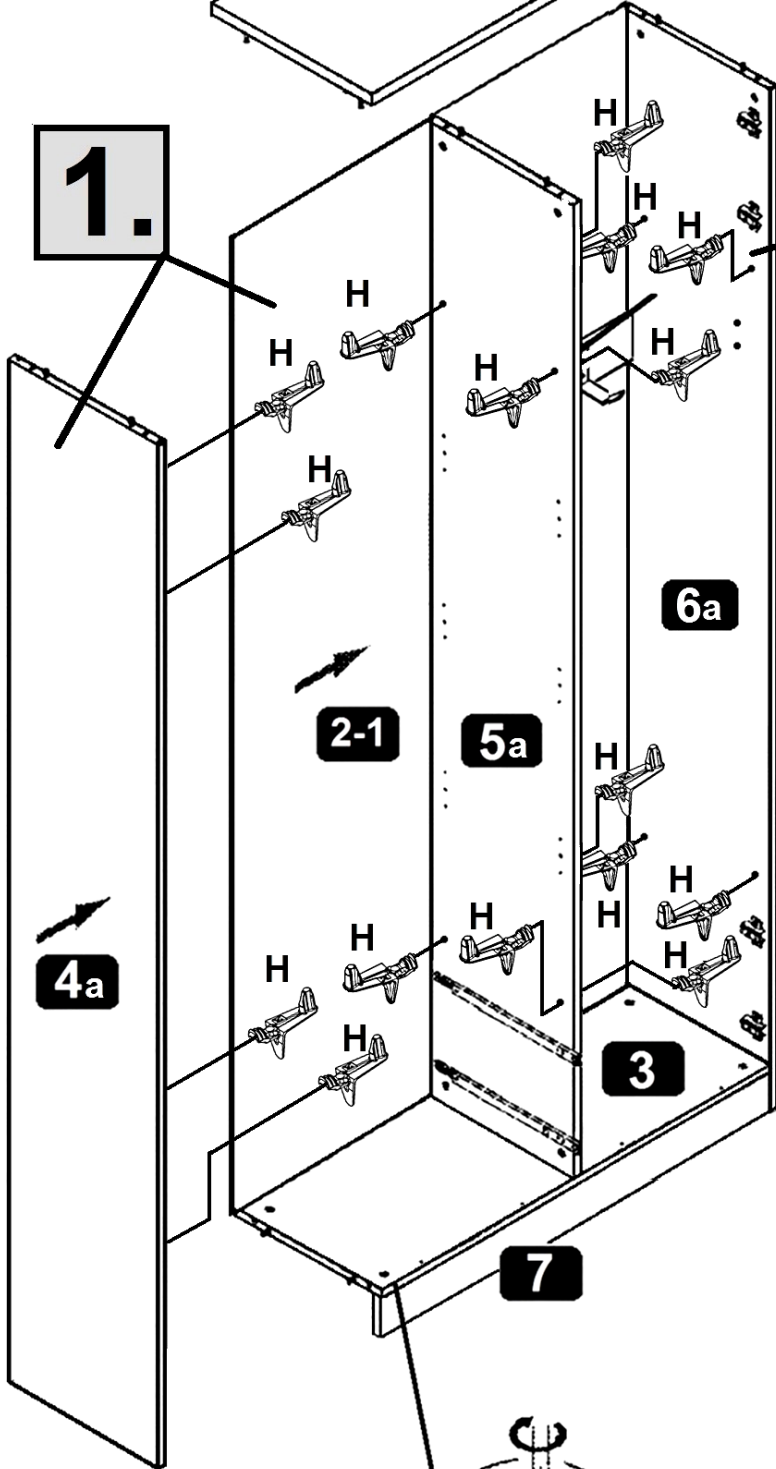
**3**



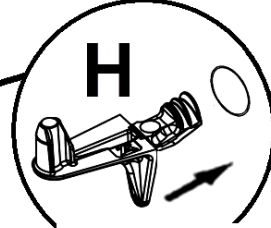
**2.**



**1.**



**4.**



**4a 5a 6a**

**2-1**

**5a**

**6a**

**4a**

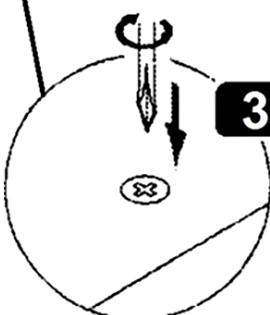
**3**

**4a**






**5a**

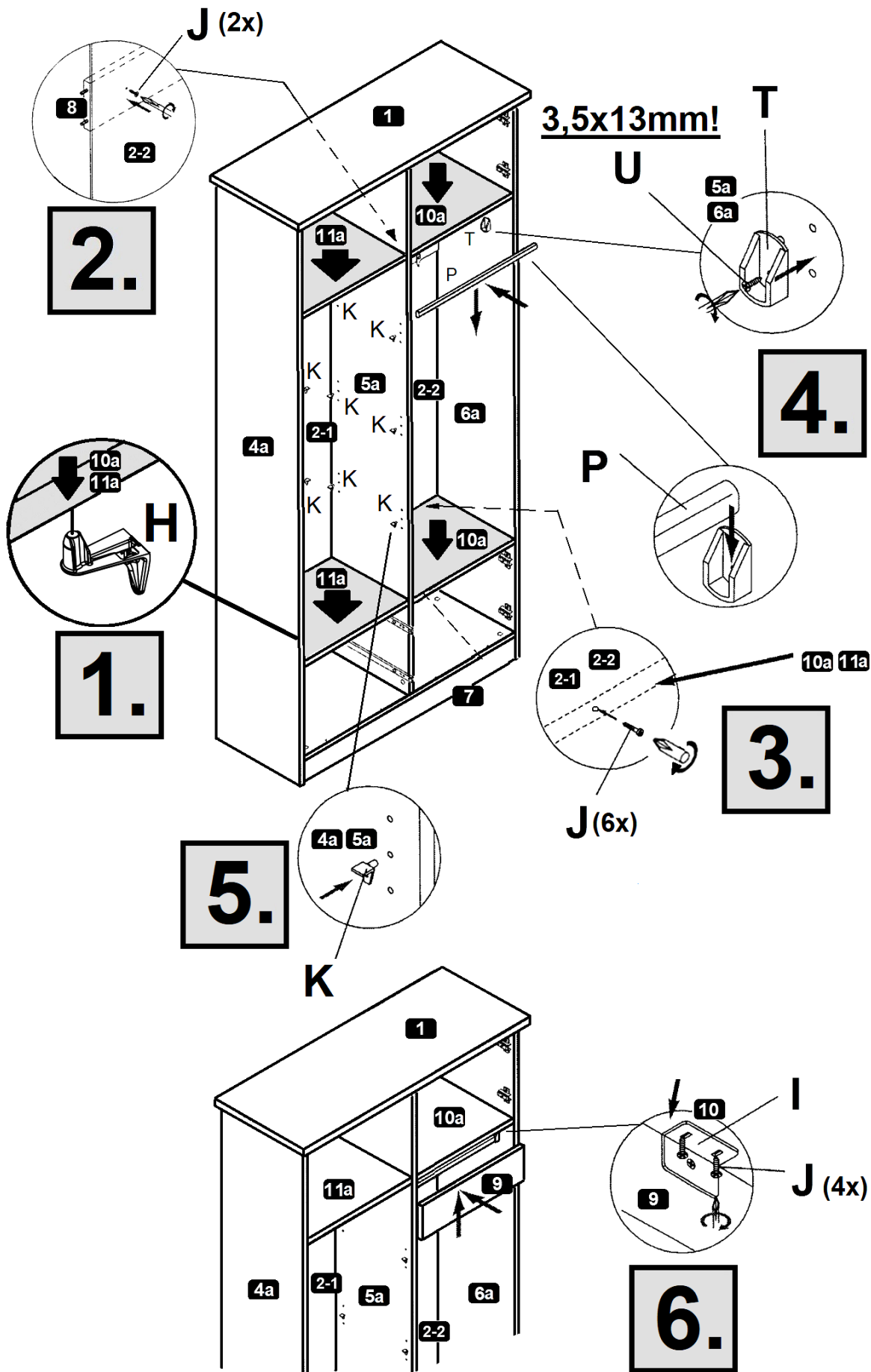
**6a**

**3.**

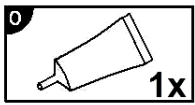


4

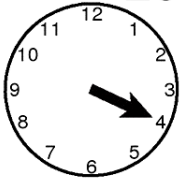
<b>J</b> 3,0 x 16 mm  12x	<b>P</b> 417 mm  1x	<b>T</b>  2x	<b>U</b> 3,5 x 13 mm  2x	<b>K</b>  12x
---	--	---	--	---



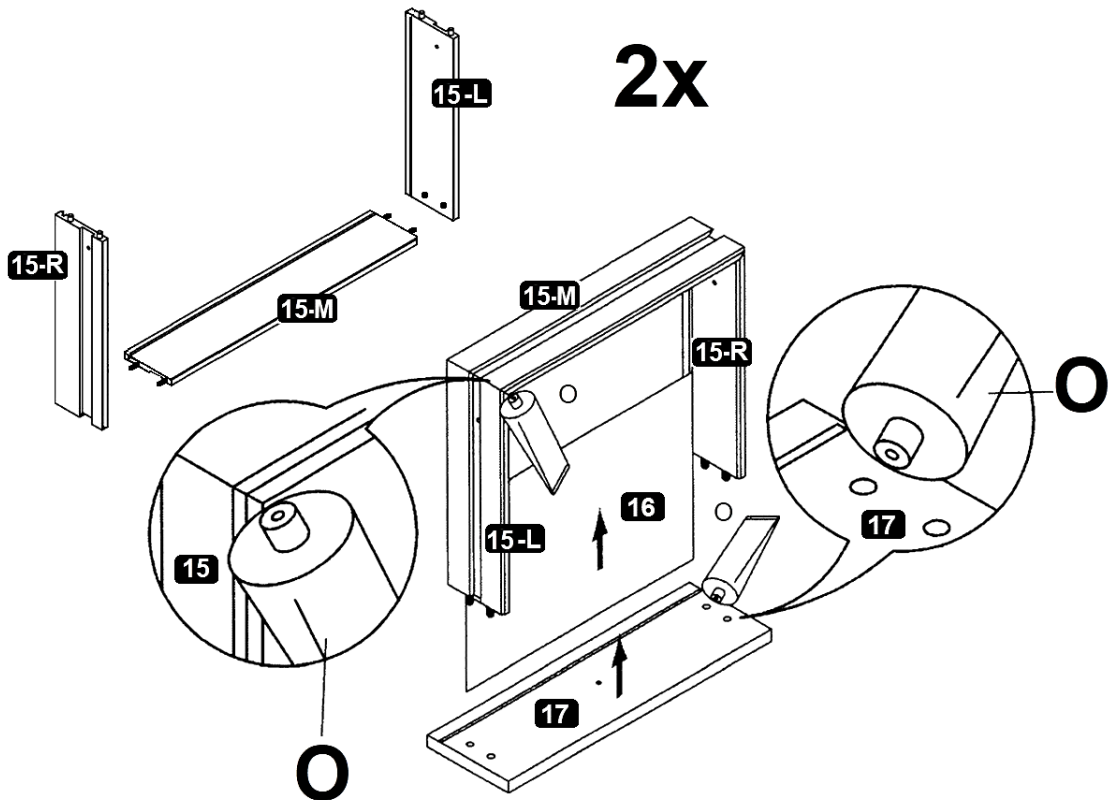
**5**



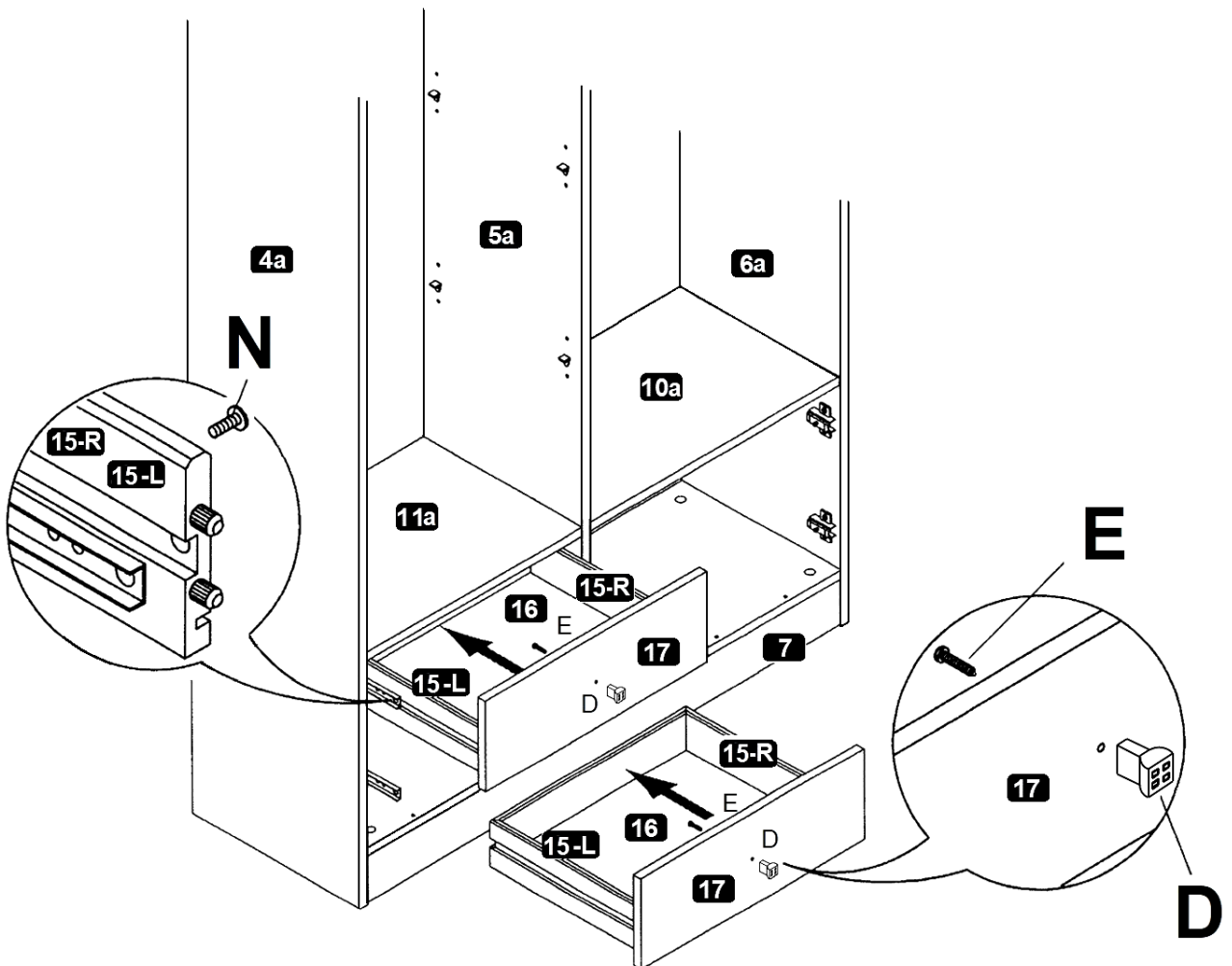
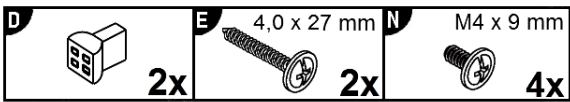
**20min**



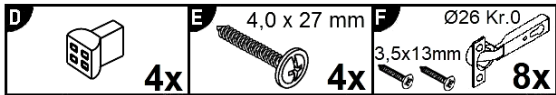
**2x**



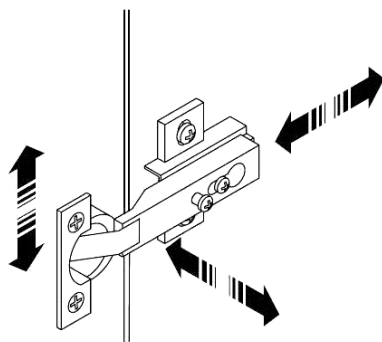
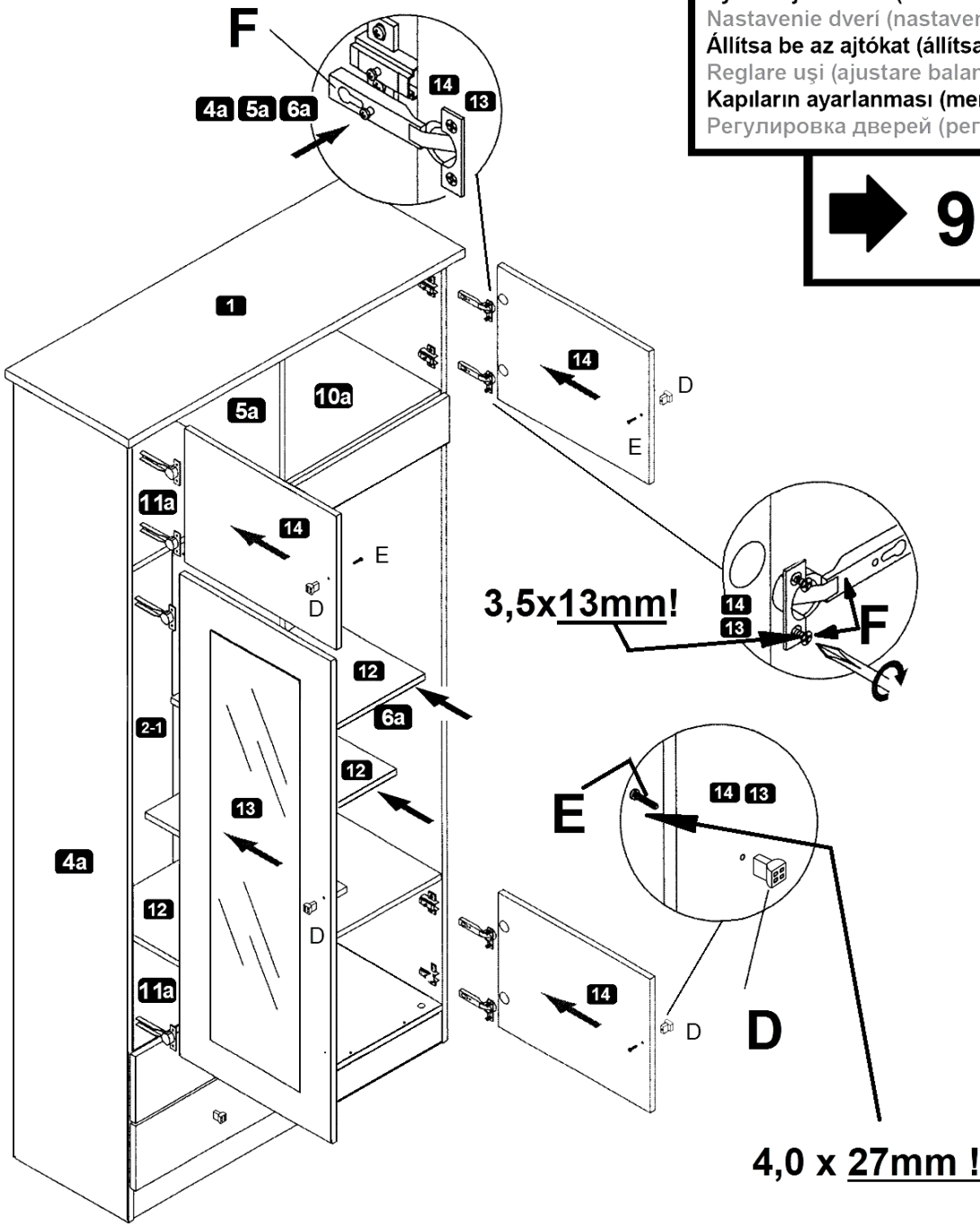
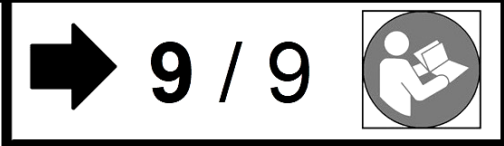
**6**



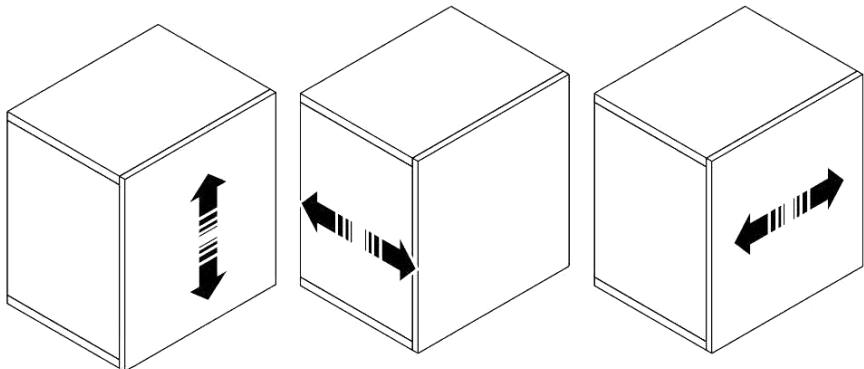
**7**



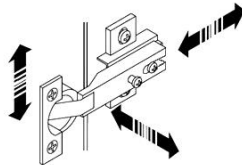
**Türen einstellen (Scharniere justieren)**  
 Adjusting the doors (adjusting the hinges)  
**Régler les portes (ajuster les charnières)**  
 Sistemare le porte (regolare le cerniere)  
**Deuren instellen (scharnieren afstellen)**  
 Nastawić drzwi (wyregulować zawiasy)  
**Vyrovnejte dvířka (seřid'te závěsy)**  
 Nastavenie dverí (nastavenie závesov)  
**Állítsa be az ajtókat (állítsa be a zsanérokot)**  
 Reglare ușii (ajustare balamale)  
**Kapıların ayarlanması (mentşelerin seviye ayarı)**  
 Регулировка дверей (регулировка шарнира)



MA1







- (D)** Türen einstellen  
(Scharniere justieren)
- (GB)** Adjusting the doors  
(adjusting the hinges)
- (FR)** Régler les portes  
(ajuster les charnières)
- (IT)** Sistemare le porte  
(regolare le cerniere)
- (NL)** Deuren instellen  
(scharnieren afstellen)
- (PL)** Nastawić drzwi  
(wyregulować zawiasy)

- (CZ)** Vyrovnajte dvířka  
(seřid'ťe závěsy)
- (RO)** Nastavenie dverí  
(nastavenie závesov)
- (HU)** Állítsa be az ajtókat  
(állítsa be a zsanérokot)
- (SK)** Reglare uši  
(ajustare balamale)
- (TR)** Kapıların ayarlanması  
(menteşelerin seviye ayarı)
- (RU)** Регулировка дверей  
(регулировка шарнира)

