

<i>Topinkovač</i> • NÁVOD K OBSLUZE	CZ 3-8
<i>Hriankovač</i> • NÁVOD NA OBSLUHU	SK 9-14
<i>Toaster</i> • INSTRUCTIONS FOR USE	GB 15-19
<i>Kenyér pirító</i> • KEZELÉSI ÚTMUTATÓ	H 20-25
<i>Toster</i> • INSTRUKCJA OBSŁUGI	PL 26-31
<i>Elektrischer Toaster</i> • BEDIENUNGSANLEITUNG	D 32-37

Lenny



31/7/2020

eta

CZ	I. BEZPEČNOSTNÍ UPOZORNĚNÍ	3
	II. POPIS SPOTŘEBIČE (OBR. 1)	5
	III. PŘÍPRAVA K POUŽITÍ	5
	IV. POKYNY K OBSLUZE	6
	V. ÚDRŽBA	7
	VI. EKOLOGIE	8
	VII. TECHNICKÁ DATA	8
SK	I. BEZPEČNOSTNÉ UPOZORNENIA	9
	II. OPIS SPOTREBIČA (OBR. 1)	11
	III. PRÍPRAVA NA POUŽITIE	12
	IV. POKYNY NA OBSLUHU	12
	V. ÚDRŽBA	13
	VI. EKOLÓGIA	14
	VII. TECHNICKÉ ÚDAJE	14
GB	I. SAFETY WARNING	15
	II. DESCRIPTION OF THE APPLIANCE (FIG. 1)	17
	III. PREPARATION FOR USE	17
	IV. INSTRUCTIONS FOR USE	18
	V. MAINTENANCE	18
	VI. ENVIRONMENT	19
	VII. TECHNICAL DATA	19
HU	I. BIZTONSÁGI ELŐÍRÁSOK	20
	II. A KÉSZÜLÉK LEÍRÁSA (1. ÁBRA)	22
	III. HASZNÁLATRA TÖRTÉNŐ ELŐKÉSZÍTÉS	23
	IV. KEZELÉSI UTASÍTÁSOK	23
	VI. KARBANTARTÁS	24
	VII. KÖRNYEZETVÉDELEM	24
	VIII. MŰSZAKI ADATOK	24
PL	I. WSKAZÓWKI DOTYCZĄCE BEZPIECZEŃSTWA	26
	II. OPIS URZĄDZENIA (RYS. 1)	28
	III. PRZYGOTOWANIE DO UŻYCIA	29
	IV. OBSŁUGA	29
	V. KONSERWACJA	30
	V. EKOLOGIA	30
	VI. DANE TECHNICZNE	30
D	I. SICHERHEITSHINWEISE UND WARNUNGEN	32
	II. BESCHREIBUNG DES GERÄTES UND DES ZUBEHÖRS (ABB. 1)	34
	III. VORBEREITUNG ZUM GEBRAUCH	34
	IV. ANWEISUNGEN ZUR BEDIENUNG	35
	V. WARTUNG	36
	VI. UMWELTSCHUTZ	36
	VII. TECHNISCHE DATEN	37

Topinkovač

eta 2166

Lenny

NÁVOD K OBSLUZE

Vážený zákazníku, děkujeme Vám za zakoupení našeho produktu. Před uvedením tohoto přístroje do provozu si velmi pozorně přečtěte návod k obsluze a tento návod spolu se záručním listem, pokladním dokladem a podle možností i s obalem a vnitřním obsahem obalu dobře uschovejte.

I. BEZPEČNOSTNÍ UPOZORNĚNÍ



- Instrukce v návodu považujte za součást spotřebiče a postupte je jakémukoliv dalšímu uživateli spotřebiče.
- Zkontrolujte, zda údaj na typovém štítku odpovídá napětí ve Vaší elektrické zásuvce. Vidlici napájecího přívodu je nutné připojit pouze do zásuvky elektrické instalace, která odpovídá příslušným normám.
- Tento spotřebič mohou používat děti ve věku 8 let a starší a osoby se sníženými fyzickými, smyslovými či mentálními schopnostmi nebo nedostatkem zkušeností a znalostí, pokud jsou pod dozorem nebo byly poučeny o používání spotřebiče bezpečným způsobem a rozumí případným nebezpečím. Děti si se spotřebičem nesmějí hrát. Čištění a údržbu prováděnou uživatelem nesmějí provádět děti, pokud nejsou starší 8 let a pod dozorem. Děti mladší 8 let se musí držet mimo dosah spotřebiče a jeho přívodu.
- Jestliže je napájecí přívod tohoto spotřebiče poškozen, musí být nahrazen výrobcem, jeho servisním technikem nebo podobně kvalifikovanou osobou, aby se tak zabránilo vzniku nebezpečné situace.
- Před výměnou příslušenství nebo přístupných částí, které se při používání pohybují, před montáží a demontáží, před čištěním nebo údržbou, nebo **po ukončení práce**, spotřebič vypněte a **odpojte od el. sítě** vytažením vidlice napájecího přívodu z el. zásuvky!
- Při manipulaci se spotřebičem postupujte tak, aby nedošlo k poranění (např. **popálení, opaření**).
- Nikdy spotřebič nepoužívejte, pokud má poškozený napájecí přívod nebo vidlici, pokud nepracuje správně, upadl na zem a poškodil se nebo spadl do vody. V takových případech zanechte spotřebič do odborného servisu k prověření jeho bezpečnosti a správné funkce.
- Chléb se může vznítit, nepoužívejte proto opékač topinek v blízkosti hořlavého materiálu, jako jsou záclony, nebo pod ním.
- **POZOR:** Spotřebič není určen pro činnost prostřednictvím vnějšího časového spínače, dálkového ovládání nebo jakékoli jiné součásti, která spíná spotřebič automaticky, protože existuje nebezpečí vzniku požáru, pokud by byl spotřebič zakryt nebo nesprávně umístěn v okamžiku uvedené spotřebiče do činnosti.

- **UPOZORNĚNÍ** – Některé části tohoto výrobku se mohou stát velmi horkými a způsobit popálení. Zvláštní pozornost musí být věnována přítomnosti dětí a hendikepovaných lidí.
- Je-li spotřebič v činnosti, zabraňte v kontaktu s ním domácím zvířatům, rostlinám a hmyzu.
- Spotřebič je určen pouze pro použití v domácnostech a pro podobné účely (v obchodech, kancelářích a podobných pracovištích, v hotelích, motelech a jiných obytných prostředích, v podnicích zajišťujících nocleh se snídaní)! Není určen pro komerční použití!
- **Vidlici napájecího přívodu nezasunujte do el. zásuvky a nevytahujte z el. zásuvky mokřma rukama a taháním za napájecí přívod!**
- **Spotřebič nikdy neponořujte do vody (ani částečně).**
- Nepoužívejte spotřebič k vytápění místnosti! Spotřebič nepoužívejte venku!
- **Spotřebič nesmí být používán ve vlhkém nebo mokřm prostředí a v jakémkoliv prostředí s nebezpečím požáru nebo výbuchu** (prostory kde jsou skladovány chemikálie, paliva, oleje, plyny, barvy a další hořlavé, případně těkavé, látky).
- Spotřebič nenechávejte v provozu bez dozoru a kontrolujte ho po celou dobu přípravy potravin.
- Při prvním zapnutí spotřebiče může dojít k případnému krátkému, mírnému zakouření, které není na závadu a není důvodem k reklamaci spotřebiče.
- Neumistujte spotřebič na nestabilní, křehké a hořlavé podklady (např. **skleněné, papírové plastové, dřevěné-lakované desky a různé tkaniny/ubrusy**).
- Spotřebič používejte pouze v pracovní poloze na místech, kde nehrozí jeho převrhnutí a v dostatečné vzdálenosti od tepelných zdrojů (např. **kamna, sporák, vařič, trouba, gril**), hořlavých předmětů (např. **záclony, závěsy atd.**) a vlhkých povrchů (např. **dřezy, umyvadla atd.**).
- Prostor nad topinkovačem musí být volný. Je nutné dbát na to, aby mohl okolo topinkovače cirkulovat vzduch.
- Nevkládejte do topinkovače nebo na něj pocukrované nebo masné pečivo, protože má sklon rozpouštět se a téci.
- Topinkovač nikdy nezapínejte předem, protože hřeje okamžitě!
- Na spotřebič neodkládejte žádné předměty.
- Nikdy nezakrývejte opěkáací otvory a nevsunujte do nich prsty nebo kovové nástroje!
- Pravidelně čistěte zásobník na drobky, zabráníte tím případnému vzniku požáru.
- Neopékejte chléb nebo pečivo zabalené např. v hliníkové fólii, papíru apod.
- Není přípustné jakýmkoli způsobem upravovat povrch spotřebiče (např. **pomocí samolepicí tapety, fólie**, apod.)! Na spotřebič neodkládejte žádné předměty.
- Před přípravou odstraňte z potravin případné obaly (např. **papír, PE sáček**, atd.).
- Při přípravě je možné samovznícení připravovaných potravin. V případě náhlého vzplanutí odpojte spotřebič od elektrické sítě a oheň uhasťte.
- Spotřebič nepřenašejte v horkém stavu, při překlopení hrozí nebezpečí úrazu popálením.
- Z hlediska požární bezpečnosti spotřebič vyhovuje **ČSN 06 1008**. Ve smyslu této normy se jedná o spotřebiče, které lze provozovat na stole nebo podobném povrchu s tím, že ve směru hlavního sálání, musí být dodržena bezpečná vzdálenost od povrch hořlavých hmot **500 mm** a v ostatních směrech **100 mm**.
- Napájecí přívod nikdy nepokládejte na horké plochy, ani jej nenechávejte viset přes okraj stolu nebo pracovní desky. Zavadením nebo zataháním za přívod např. dětmi může dojít k převržení či stažení spotřebiče a následně k vážnému zranění!
- Napájecí přívod nesmí být poškozen ostrými nebo horkými předměty, otevřeným plamenem, nesmí se ponořit do vody ani ohýbat přes ostré hrany.
- Pravidelně kontrolujte stav napájecího přívodu spotřebiče.
- V případě potřeby použití prodlužovacího přívodu je nutné, aby nebyl poškozen a vyhovoval platným normám.
- Aby se zajistila bezpečnost a správná funkčnost přístroje, používejte jen originální náhradní díly a výrobcem schválené příslušenství.

- **VAROVÁNÍ:** Při nesprávném používání přístroje, které není v souladu s návodem k obsluze, existuje riziko poranění.
- Případné texty v cizím jazyce a obrázky uvedené na obalech, nebo výrobku, jsou přeloženy a vysvětleny na konci této jazykové mutace.
- Tento spotřebič včetně jeho příslušenství používejte pouze pro účel, pro který je určen tak, jak je popsáno v tomto návodu. Spotřebič nikdy nepoužívejte pro žádný jiný účel.
- Výrobce neodpovídá za škody způsobené nesprávným používáním spotřebiče a příslušenství (např. **znehodnocení potravin, poranění, popálení, požár, apod.**) a není odpovědný ze záruky za spotřebič v případě nedodržení výše uvedených bezpečnostních upozornění.

II. POPIS SPOTŘEBIČE (obr. 1)

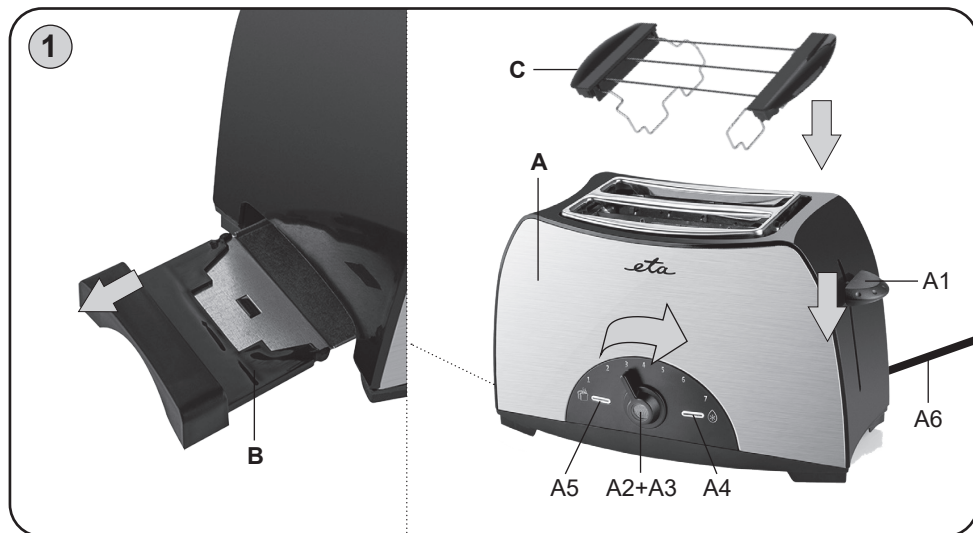
A – topinkovač

- A1 – vodítko opékání
- A2 – otočný regulátor opékání a opětovného ohřevu
- A3 – tlačítko STOP s kontrolním světlem
- A4 – ☼ / tlačítko rozmrazování s kontrolním světlem
- A5 – ☹ / tlačítko přihřívání s kontrolním světlem
- A6 – napájecí přívod

B – zásobník na drobky

C – nástavec na rozpékání pečiva

Poznámka: Svit kontrolního světla signalizuje činnost zapnuté funkce.



III. PŘÍPRAVA K POUŽITÍ

Odstraňte veškerý obalový materiál a vyjměte spotřebič. Z topinkovače odstraňte všechny případné adhezivní fólie, samolepky nebo papír. Topinkovač umístěte na vhodný rovný a suchý povrch (viz odst. I. **BEZPEČNOSTNÍ UPOZORNĚNÍ**), ve výšce minimálně 85 cm, mimo dosah dětí. Ponechtejte volný prostor pro řádnou ventilaci. Otvory se nesmí zakrývat ani blokovat.

Přesvědčte se, že napájecí přívod není poškozen a že neprochází pod spotřebičem a přes jakékoliv ostré či horké plochy. El. zásuvka musí být dobře přístupná, aby bylo možno spotřebič v případě nebezpečí, snadno odpojit od el. sítě. Vidlici napájecího přívodu **A6** zasuňte do el. zásuvky. Při prvním uvedení do provozu nastavte otočný regulátor na stupeň **3** a při otevřeném okně topinkovač alespoň **4-5x** zapněte (bez vložených chlebů), poté nechte vychladnout. Krátké, mírné zakouření není na závadu a důvodem k reklamaci spotřebiče. Nyní je spotřebič připraven k použití.

Regulátor opékání (A2)

Otáčením regulátoru ve směru chodu hodinových ručiček nastavíte požadovaný stupeň opékání. V případě pochybností začněte nejdříve od nejnižšího stupně.

stupeň 1 – nejkratší čas přípravy, opečený chléb je nejsvětlejší,

stupeň 2-3 – lehce opečený chléb,

stupeň 4-6 – středně opečený chléb,

stupeň 7 – nejdelší čas přípravy, opečený chléb je nejtmavší.

Tlačítko stop: slouží k okamžitému ukončení opékání. Stisknutím tlačítka ukončíte nastavenou funkci topinkovače.

Tlačítko přihřívání: slouží k ohřátí vychladlých topinek nebo k dopečení ještě nedopečených topinek.

Tlačítko rozmrazování: slouží k přípravě zmrazených plátků chleba.

Upozornění

- Regulátorem otáčejte pouze v rozmezí 1. – 7. stupně. Při násilném přetočení by mohlo dojít k poruše regulačního systému.
- Pokud budete opékat pouze jeden plátek chleba, nastavte nižší stupeň opékání než u dvou plátků.
- Při používání spotřebiče může vlivem dilatace materiálů docházet k občasnému vydání charakteristického zvuku (praskání). Tento jev je naprosto normální a není důvodem k reklamaci spotřebiče.

IV. POKYNY K OBSLUZE

Následující tipy zpracování považujte za příklady a za inspiraci, jejichž účelem není poskytnout návod, ale ukázat možnosti různého zpracování potravin. Čas přípravy se pohybuje v desítkách sekund až jednotkách minut a závisí na druhu, velikosti a stáří použitého chleba či pečiva.

Opékání chleba

Regulátorem opékání **A2** zvolte stupeň opékání. Do opékacího otvoru vložte plátky chleba. Vodítko opékání **A1** stlačte dolů tak, aby se v dolní poloze zajistilo. Rozsvítí se kontrolní světlo provozu **A3** a spotřebič začne ihned opékat. Po uplynutí nastaveného času opékání se spotřebič automaticky vypne a vodítko se vysune nahoru. Pro snadnější vyjmutí menšího plátku chleba posuňte vodítko směrem nahoru.

Poznámka

Pokud dojde k zablokování plátku nebo přilepení kousku pečiva v opékacím otvoru, topinkovač nejdříve odpojte od el. sítě a nechte vychladnout. Potom opatrně vyjměte plátek tak, abyste nepoškodili topná tělesa. K vyjmutí nepoužívejte ostré kovové nástroje!

Funkce přihřívání

Tato funkce není závislá na nastavení regulátoru opékání a čas přípravy je kratší než při opékání na stupni 1. Postupujte shodným způsobem jako v odstavci Opékání chleba, pouze po stlačení vodítka opékání **A1** dolů ještě stiskněte tlačítko **A5** přihřívání (rozsvítí se kontrolní světlo).

Funkce rozmrazování

Při této funkci bude čas přípravy na zvoleném stupni delší, protože se bude chléb nejdříve rozmrazovat a potom opékat. Postupujte shodným způsobem jako v odstavci **Opékání chleba**, pouze po stlačení vodítka opékání **A1** dolů ještě stiskněte tlačítko **A4** rozmrazování (rozsvítí se kontrolní světlo).

V. ÚDRŽBA

Před každou údržbou odpojte spotřebič od elektrické sítě vytažením vidlice napájecího přívodu z el. zásuvky! Spotřebič čistěte až po jeho vychladnutí! Čištění provádějte pravidelně po každém použití spotřebiče! Nepoužívejte drsné a agresivní čisticí prostředky (např. **ostré předměty, škrabky, chemická rozpouštědla, ředidla, žíravé prostředky na čištění trub nebo jiná rozpouštědla**)! Z dolní části spotřebiče stisknutím a následným tahem vysuňte zásobník na zachycování drobků **B** a odstraňte zbytky pečiva. Neobracejte spotřebič dnem vzhůru a nevysypávejte drobků tímto způsobem. Zásobník zasuňte řádně zpět. Na plášť použijte čisticí prostředky určené dle návodu k použití na plastové povrchy a čištění provádějte otíráním měkkým vlhkým hadříkem. Pokud se znečistí napájecí přívod, otřete jej vlhkým hadříkem. Normální je, že se v průběhu času barva povrchu mění. Tato změna, ale žádným způsobem nemění vlastnosti povrchu a není důvodem k reklamaci spotřebiče!

Uložení

Napájecí přívod **A6** můžete navinout do prostoru ve spodní části topinkovače. Vychladlý spotřebič skladujte na bezpečném a suchém místě, mimo dosah dětí a nesvéprávných osob.

Údržbu rozsáhlejšího charakteru nebo údržbu, která vyžaduje zásah do vnitřních částí spotřebiče, musí provést odborný servis! Nedodržením pokynů výrobce zaniká právo na záruční opravu!

Případné další informace o spotřebiči a servisní síti získáte na infolince +420 545 120 545 nebo na internetové adrese www.eta.cz.

VI. EKOLOGIE



Pokud to rozměry dovolují, jsou na všech kusech vytištěny znaky materiálů použitých na výrobu balení, komponentů a příslušenství, jakož i jejich recyklace. Uvedené symboly na výrobku nebo v průvodní dokumentaci znamenají, že použité elektrické nebo elektronické výrobky nesmí být likvidovány společně s komunálním odpadem. Za účelem jejich správné likvidace je odevzdejte na k tomu určených sběrných místech, kde budou přijaty zdarma. Správnou likvidací tohoto produktu pomůžete zachovat cenné přírodní zdroje a napomáháte prevenci potenciálních negativních dopadů na životní prostředí a lidské zdraví, což by mohly být důsledky nesprávné likvidace odpadů. Další podrobnosti si vyžádejte od místního úřadu nebo nejbližšího sběrného místa. Při nesprávné likvidaci tohoto druhu odpadu mohou být v souladu s národními předpisy uděleny pokuty. Pokud má být spotřebič definitivně vyřazen z provozu, doporučuje se poa odpojení napájecího přívodu od el. sítě přívod odříznout, spotřebič tak bude nepoužitelný.

VII. TECHNICKÁ DATA

Napětí (V)	uvedeno na typovém štítku výrobku
Příkon (W)	uveden na typovém štítku výrobku
Hmotnost cca (kg)	1,3
Spotřebič třídy ochrany	I.
Rozměry cca (DxHxV) (mm)	280 x 170 x 170

Příkon ve vypnutém stavu je 0,00 W.

Změna technické specifikace a obsahu případného příslušenství dle modelu výrobku vyhrazena výrobcem.

HOT – Horké; HOUSEHOLD USE ONLY – Pouze pro použití v domácnosti; DO NOT COVER – Nezakrývat; DO NOT IMMERSE IN WATER OR OTHER LIQUIDS – Neponořovat do vody nebo jiných tekutin;



TO AVOID DANGER OF SUFFOCATION, KEEP THIS PLASTIC BAG AWAY FROM BABIES AND CHILDREN. DO NOT USE THIS BAG IN CRIBS, BEDS, CARRIAGES OR PLAYPENS. THIS BAG IS NOT A TOY; Nebezpečí udušení. Nepoužívejte tento sáček v kolébkách, postýlkách, kočárcích nebo dětských ohrádkách. PE sáček odkládejte

mimo dosah dětí. Sáček není na hraní.

 UPOZORNĚNÍ



UPOZORNĚNÍ: HORKÝ POVRCH

Hriankovač

eta 2166

Lenny

NÁVOD NA OBSLUHU

Vážený zákazník, ďakujeme Vám za zakúpenie nášho produktu. Pred uvedením tohto prístroja do prevádzky, si veľmi pozorne prečítajte návod na obsluhu a tento návod spolu so záručným listom, dokladom o predaji a podľa možnosti aj s obalom a vnútorným vybavením obalu dobre uschovajte.

I. BEZPEČNOSTNÉ UPOZORNENIA





- Inštrukcie v návode považujte za súčasť spotrebiča a postúpte ich akémukoľvek ďalšiemu užívateľovi spotrebiča.
- Skontrolujte, či údaj na typovom štítku zodpovedá napätiu vo vašej elektrickej zásuvke. Vidlicu napájacieho prívodu treba pripojiť do správne zapojenej a uzemnenej zásuvky podľa STN!
- Tento spotrebič môžu používať deti vo veku 8 rokov a staršie a osoby so zníženými fyzickými alebo mentálnymi schopnosťami alebo nedostatkom skúseností a znalostí, pokiaľ sú pod dozorom alebo boli poučené o používanie tohto spotrebiča bezpečným spôsobom a rozumie prípadným nebezpečenstvom. Deti si so spotrebičom nesmú hrať. Čistenie a údržbu vykonávanú užívateľom nesmú vykonávať deti bez dozoru. Deti mladšie ako 8 rokov sa musia držať mimo dosah spotrebiča a jeho prívodu.
- Ak je napájací prívod tohto spotrebiča poškodený, musí byť prívod nahradený výrobcom, jeho servisným technikom alebo podobne kvalifikovanou osobou, aby sa tak zabránilo vzniku nebezpečnej situácie.
- Pred výmenou príslušenstva alebo prístupných častí, ktoré sa pri používaní pohybujú, pred montážou a demontážou, pred čistením alebo údržbou a **po skončení práce** spotrebič vypnite a **odpojte od el. siete** vytažením vidlice napájacieho prívodu z elektrickej zásuvky!
- Pri manipulácii so spotrebičom postupujte tak, aby ste sa neporanili (napr. **nepopálili alebo neoparili**).
- Spotrebič v žiadnom prípade nepoužívajte, ak ma poškodený napájací prívod alebo vidlicu, ak nepracuje správne alebo spadol na zem a poškodil sa alebo spadol do vody. V takýchto prípadoch spotrebič odneste do špecializovaného servisu, aby preverili jeho bezpečnosť a správnu funkciu.
- Chlieb sa môže vznietiť, nepoužívajte preto hriankovač v blízkosti horľavého materiálu, ako sú záclony, alebo pod ním.
- **POZOR:** Nepoužívajte tento spotrebič v spojení s tepelne citlivým riadiacim zariadením, programátorom, časovačom alebo akýmkoľvek iným zariadením, ktoré zapína spotrebič automaticky, pretože v prípade, že by bol spotrebič zakrytý alebo premiestnený, hrozí nebezpečenstvo požiaru.

- **UPOZORNENIE** – Niektoré časti tohto výrobku sa môžu stať veľmi horúcimi a spôsobiť popálenie. Zvláštna pozornosť musí byť venovaná pri prítomnosti detí a hendikepovaných ľudí.
- Ak je spotrebič v činnosti, zabráňte v kontakte s ním domácim zvieratám, rastlinám a hmyzu.
- Spotrebič je určený len pre použitie v domácnostiach a pre podobné účely (v obchodoch, kanceláriách a podobných pracoviskách, v hoteloch, moteloch a iných obytných prostrediach, v podnikoch zaisťujúcich nocľah s raňajkami)! Nie je určený pre komerčné použitie!
- **Vidlicu napájacieho prívodu nezasúvajte do elektrickej zásuvky a nevyťahujte ju z nej mokrými rukami a ťahaním za napájací prívod!**
- **Spotrebič nikdy neponárajte (ani čiastočne) do vody!**
- **Spotrebič nepoužívajte na vyhrievanie miestnosti!** Spotrebič nepoužívajte vonku!
- **Spotrebič nesmie byť používaný vo vlhkom alebo mokrom prostredí a v akomkoľvek prostredí s nebezpečenstvom požiaru alebo výbuchu** (priestory kde sú skladované chemikálie, palivá, oleje, plyny, farby a ďalšie horľavé, prípadne prchavé, látky).
- Na spotrebič neodkladajte žiadne predmety.
- Spotrebič nenechávajte v činnosti bez dozoru a kontrolujte ho počas celej doby prípravy pokrmu!
- Pri prvom zapnutí spotrebiča môže dôjsť k prípadnému krátkemu miernemu zadymeniu, čo nie je porucha a nie je to dôvod na reklamáciu spotrebiča.
- Nepokladajte spotrebič na nestabilné, krehké a horľavé podklady (napr. **sklenené, papierové, plastové, lakované dosky a rôzne tkaniny/obrusy**).
- Spotrebič používajte výhradne v pracovnej polohe na miestach, kde nehrozí jeho prevrhnutie a v dostatočnej vzdialenosti od tepelných zdrojov (napr. **kachlí, sporáka, variča, teplovzdušnej rúry, grilu**), horľavých predmetov (napr. **záclon, závesov**) alebo vlhkých povrchov (ako sú **výlevky, umývadlá**).
- Priestor nad hriankovačom musí zostať voľný. Dbajte, aby okolo hriankovača mohol prúdiť vzduch.
- Nevkladajte do hriankovača alebo na hriankovač pocukrované alebo masťné pečivo, pretože má sklon rozpúšťať sa a tiecť.
- Hriankovač nikdy nezapínajte vopred, pretože hreje hneď po zapnutí!
- Nikdy nezakrývajte otvor na opekánie a nevsunujte tam prsty alebo kovové nástroje!
- Pravidelne čistite zásobník na zvyšky pečiva, zabránite tým prípadnému vzniku požiaru.
- Neopekajte chlieb alebo pečivo zabalené napr. v hliníkovej fólii, papieri a podobne.
- Nie je prípustné akýmkoľvek spôsobom upravovať povrch spotrebiča (napr. **pomocou samolepiacej tapety, fólie**, a pod.)!
- Pred prípravou odstráňte z potravín prípadné obaly (napr. **papier, PE—vrecko**).
- Ak budete na prípravu používať starý olej alebo tuk, môže sa sám vznietiť. V prípade, že sa tak stane, odpojte spotrebič od elektrickej siete a plameň uhasťe.
- Spotrebič neprenášajte v horúcom stave, pri eventuálnom preklopení hrozí nebezpečenstvo úrazu popálením.
- Z hľadiska požiarnej bezpečnosti môže spotrebič pracovať na stole alebo povrchoch podobných stolu pod podmienkou, že v smere hlavného sálenia tepla musí byť dodržaná bezpečná vzdialenosť od horľavých predmetov min. **500 mm**, v ostatných smeroch min. **100 mm**.
- Napájací prívod nikdy nekladte na horúce plochy, ani ho nenechávajte visieť cez okraj stola alebo pracovnej dosky. Zavedením alebo zaťahaním za prívod napr. deťmi môže dôjsť k prevrhnutiu či stiahnutiu spotrebiča a následne k vážnemu zraneniu!
- Napájací prívod nesmie byť poškodený ostrými alebo horúcimi predmetmi, otvoreným plameňom, nesmie byť ponáraný do vody ani sa ohýbať cez ostré hrany.
- V prípade potreby použitia predlžovacieho prívodu je nutné, aby nebol poškodený a vyhovoval platným normám.

- Napájací prívod pravidelne kontrolujte.
- Aby sa zaistila bezpečnosť prístroja a správna funkčnosť spotrebiča, používajte iba originálne náhradné diely a výrobcom schválené príslušenstvo.
- **VAROVANIE:** Pri nesprávnom používaní prístroja, ktoré nie je v súlade s návodom na obsluhu, existuje riziko poranenia.
- Tento spotrebič vrátane príslušenstva používajte iba na účel, na ktorý je určený tak, ako je popísané v tomto návode. Spotrebič nikdy nepoužívajte na žiadny iný účel.
- Prípadné texty v cudzom jazyku a obrázky uvedené na obaloch, alebo výrobku, sú preložené a vysvetlené na konci tejto jazykovej mutácie.
- Výrobca nezodpovedá za škody spôsobené nesprávnym používaním spotrebiča (napr. **znehodnotenie potravín, poranenie, popálenie, oparenie alebo požiar**) a nie je povinný poskytnúť záruku na spotrebič v prípade nedodržania zhora uvedených bezpečnostných upozornení.

II. OPIS SPOTREBIČA (obr. 1)

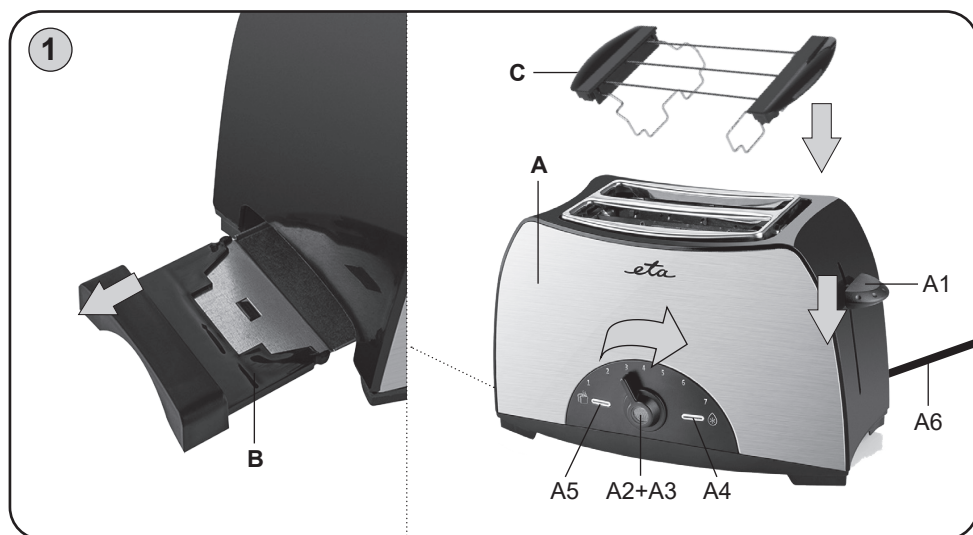
A — hriankovač

- A1 — vodič opekania
- A2 — otočný regulátor opekania
- A3 — tlačidlo STOP s kontrolným svetlom prevádzky
- A4 — tlačidlo  /rozmravovania s kontrolným svetlom
- A5 — tlačidlo  /prihrievania s kontrolným svetlom
- A6 — napájací prívod

B — zásobník na drobkky

C — nastavec na rozpekánie pečiva

Poznámka: Rozsvietené kontrolné svetlo signalizuje činnosť zapnutej funkcie.



III. PRÍPRAVA NA POUŽITIE

Odstráňte všetok obalový materiál a vyberte hriankovač. Z hriankovača odstráňte všetky prípadné adhézne fólie, nálepky alebo papier. Hriankovač umiestnite na vhodný rovný a suchý povrch (pozri text **I. BEZPEČNOSTNÉ UPOZORNENIA**), vo výške minimálne 85 cm, mimo dosahu detí. Ponechajte voľný priestor na dobrú ventiláciu. Otvory v spotrebiči zaisťujú prúdenie vzduchu pri ventilácii a nesmú sa zakryť ani inak blokovať. Presvedčíte sa, že napájací prívod nie je poškodený, nie je položený pod spotrebičom, ani vedený po ostrých či horúcich plochách. Elektrická zásuvka musí byť prístupná, aby sa v prípade nebezpečenstva hriankovač dal ľahko odpojiť od elektrickej siete.

Vidlicu napájacieho prívodu **A6** zasunúť do elektrickej zásuvky. Pri prvom uvedení do prevádzky otvorte okno, otočný regulátor nastavte na stupeň **3** a hriankovač aspoň **4-5x** zapnite prázdny. Potom ho nechajte vychladnúť. Krátke, mierne zadymenie nie je porucha a dôvod na reklamáciu spotrebiča. Teraz je spotrebič pripravený na použitie.

Regulátor opekania (A2)

Otočením regulátoru v smere chodu hodinových ručičiek nastavíte požadovaný stupeň opekania. Ak si nie ste istí, začnite od najnižšieho stupňa.

- stupeň 1 — najkratší čas prípravy, opečený chlieb je najsvetlejší,
- stupeň 2–3 — zľahka opečený chlieb,
- stupeň 4–6 — stredne opečený chlieb,
- stupeň 7 — najdlhší čas prípravy, opečený chlieb je najtmavší.

Upozornenie

- Regulátorom otáčajte iba v rozsahu 1. — 7. stupňa. Pri násilnom pretočení by sa mohol poškodiť regulačný systém.
- Ak budete opekať iba jeden krajček chleba, nastavte nižší stupeň opekania ako pri dvoch krajcoch.
- Pri používaní grilu dochádza vplyvom dilatácie materiálov k občasnému vydaniu charakteristického zvuku (praskanie). Tento jav je úplne normálny a nie je dôvodom na reklamáciu spotrebiča.

Tlačidlo stop slúži k okamžitému ukončeniu opekania. Stisknutím tlačidla prerušíte nastavenú funkciu hriankovača.

Tlačidlo prihrievania slúži na ohriatie vychladnutých hriankov alebo na dopečenie hriankov.

Tlačidlo rozmrazovania slúži na prípravu zmrazených krajčekov chleba.

IV. POKYNY NA OBSLUHU

Nasledujúce tipy spracovania považujte za príklad a za inšpiráciu. Ich účelom nie je poskytnúť návod, ale ukázať možnosti rôzneho spracovania potravín. Čas prípravy potravín sa pohybuje v rozpätí desiatok sekúnd až jednotiek minút a závisí na druhu, veľkosti a starobe použitého chleba alebo pečiva.

Opekание chleba

Regulátorom **A2** zvolte stupeň opekania. Do otvora na opekание vložte plátky chleba. Vodidlo opekania **A1** stlačte dole tak, aby sa v dolnej polohe zaistilo. Rozsvieti sa kontrolné svetlo **A3** a spotrebič ihneď začne opekať. Po uplynutí nastaveného času opekania sa spotrebič automaticky vypne a vodidlo sa vysunie hore. Pre jednoduchšie vyňatie menšieho krajčka chleba posuňte vodidlo smerom nahor.

Poznámka

Pokiaľ dôjde k zablokovaniu plátku chleba alebo prilepeniu kúska pečiva v otvore, hriankovač najprv odpojte od el. siete a nechajte vychladnúť. Potom opatrne vyberte plátok tak, aby ste nepoškodili výhrevné telesá. Pri vyberaní nepoužívajte ostré kovové nástroje!

Funkcia prihrievania

Táto funkcia nie je závislá na nastavení regulátora opekania a čas prípravy je kratší než pri opekaní na stupni 1. Postupujte rovnakým spôsobom ako v odstavci **Opekanie chleba**, avšak po stlačení vodidla opekania **A1** nadol ešte stisknite tlačidlo prihrievania **A5** (rozsvieti sa kontrolné svetlo).

Funkcia rozmrazovania

Pri tejto funkcii bude čas prípravy na zvolenom stupni dlhší, pretože sa bude chlieb najskôr rozmrazovať a potom opekať. Postupujte rovnakým spôsobom ako v odstavci **Opekanie chleba**, avšak po stlačení vodidla opekania **A1** nadol ešte stisknite tlačidlo rozmrazovania **A4** (rozsvieti sa kontrolné svetlo).

V. ÚDRŽBA

Pred každou údržbou odpojte spotrebič od elektrickej siete vytiahnutím vidlice napájacieho prívodu z elektrickej zásuvky! Spotrebič čistite až po jeho vychladnutí! Čistite ho po každom použití! Nepoužívajte drsné a agresívne čistiace prostriedky (napr. **ostré predmety, škrabky, žieraviny určené na čistenie rúr alebo iné rozpúšťadlá**)! Z dolnej časti spotrebiča vyťahnite zásobník na zachytávanie omrvínok **B** a odstráňte zvyšky chleba. Neobraccajte spotrebič dnom nahor a nevysypávajte omrvinky týmto spôsobom. Zásobník zasuňte riadne späť. Na plášť spotrebiča používajte čistiace prostriedky určené na údržbu plastov. Spotrebič čistite mäkkou vlhkou handričkou. Ak sa znečistí napájací prívod, utrite ho vlhkou handričkou. Počas prevádzky sa môže objaviť zhnednutie, čo je však bezvýznamné, z funkčného a hygienického hľadiska, nie je to ani dôvod na reklamáciu spotrebiča.

Uloženie

Napájací prívod **A6** môžete navinúť do priestoru v spodnej časti hriankovača. Vychladený spotrebič skladujte riadne očistený na suchom, bezprašnom mieste mimo dosahu detí a nesvojprávnych osôb.

Údržbu rozsiahlejšieho charakteru alebo údržbu, ktorá vyžaduje zásah do vnútorných častí spotrebiča, musí vykonať iba špecializovaný servis! Nedodrzaním pokynov výrobcu zaniká právo na záručnú opravu!

Prípadné ďalšie informácie o spotrebiči a servisnej sieti získate na infolinke +420 545 120 545 alebo na internetovej adrese www.eta.sk.

VI. EKOLÓGIA



Ak to rozmery umožňujú, na všetkých dieloch sú vytlačené znaky materiálov, ktoré sú použité na obalový materiál, komponenty a príslušenstvo, ako aj na ich recyklovanie. Uvedené symboly na výrobku alebo v sprievodnej dokumentácii znamenajú, že použité elektrické alebo elektronické výrobky nesmú byť likvidované spoločne s komunálnym odpadom. Za účelom správnej likvidácie výrobku ich odovzdajte na k tomu určených zberných miestach, kde budú prijaté zdarma. Správnou likvidáciou tohto produktu pomôžete zachovať cenné prírodné zdroje a napomáhate prevencii potenciálnych negatívnych dopadov na životné prostredie a ľudské zdravie, čo by mohli byť dôsledky nesprávnej likvidácie odpadov. Ďalšie podrobnosti si vyžiadajte od miestneho úradu alebo najbližšieho zberného miesta. Pri nesprávnej likvidácii tohto druhu odpadu môžu byť v súlade s národnými predpismi udelené pokuty. Ak má byť spotrebič definitívne vyradený z činnosti, odporúča sa po jeho odpojení od elektrickej siete odrezať napájací prívod. Spotrebič tak bude nepoužiteľný.

VII. TECHNICKÉ ÚDAJE

Napätie (V)	uvedené na typovom štítku výrobku
Príkion (W)	uvedené na typovom štítku výrobku
Hmotnosť (kg) asi	1,3
Spotrebič ochranej triedy	I.
Rozmery (DxHxV), (mm)	280 x 170 x 170

Príkion vo vypnutom stave je 0,00 W.

Zmena technickej špecifikácie a obsahu prípadného príslušenstvo podľa modelu výrobku je vyhradená výrobcom.

HOT — horúce. HOUSEHOLD USE ONLY — Len na použitie v domácnosti. DO NOT COVER — Nezakrývať. DO NOT IMMERSE IN WATER OR OTHER LIQUIDS — Neponárať do vody alebo iných tekutín.



TO AVOID DANGER OF SUFFOCATION, KEEP THIS PLASTIC BAG AWAY FROM BABIES AND CHILDREN. DO NOT USE THIS BAG IN CRIBS, BEDS, CARRIAGES OR PLAYPENS. THIS BAG IS NOT A TOY. Nebezpečenstvo udusenía. Nepoužívajte toto vrecúško v kolískach, postieľkach, kočíkoch alebo detských ohrádkach. PE

vrecko odkladajte mimo dosahu detí. Vrecko nie je na hranie.

 UPOZORNENIE



UPOZORNENIE: HORÚCI POVRCH

Toaster

eta 2166

Lenny

INSTRUCTIONS FOR USE

Dear customer, thank you for buying our product. Before putting the appliance into operation, read carefully these instructions for use and store this manual properly together with the certificate of warranty, a cash voucher and possibly with the package and the internal contents of the package.

I. SAFETY WARNING



- Consider the instructions for use as a part of the appliance and pass them on to any other user of the appliance.
- Check whether the data on the type label correspond with the voltage in your socket. The power cord plug has to be connected to the properly connected and grounded socket according to the national standard.
- This appliance can be used by children aged from 8 years and above and persons with reduced physical, sensory or mental capabilities or lack of experience and knowledge if they have been given supervision or instruction concerning use of the appliance in a safe way and understand the hazards involved. Children shall not play with the appliance. Cleaning and user maintenance shall not be made by children without supervision. Children younger than 8 years must be kept out of reach of the appliance and its power cord.
- If the power cord of the appliance is corrupted, it has to be replaced by the manufacturer, its service technician or a similarly qualified person so as to prevent dangerous situations.
- Before replacing accessories or accessible parts, which move during operation, before assembly and disassembly, before cleaning or maintenance and **after use** turn off the appliance and **disconnect it from the mains** by pulling the power cord from the power socket!
- Pay careful attention when handling the appliance to avoid injury, (e.g. **burns, scalding**).
- Never use the appliance if its power cord or plug is damaged, if it does not work properly, if it fell down and was damaged or if it fell to water. In this case take the appliance to a special service to check its safety and proper function.
- The bread may catch on fire, do not use the toaster near or underneath flammable materials, such as curtains.
- **WARNING:** Do not use the appliance with a program, time switch or any other part that turns the appliance on automatically as there is a risk of fire if the appliance is not covered or placed properly.
- **NOTICE** – Some parts of this product may become very hot and cause burns. Take special care when children or handicapped persons are present.
- When the appliance is in operation, prevent pets, plants or insects to get in contact with it.

- The appliance is intended for home use and similar (in shops, offices and similar workplaces, in hotels, motels and other residential environments, in facilities providing accommodation with breakfast). It is not intended for commercial use!
- **Do not plug the fork of the supply cord into the power outlet and do not unplug the cord with wet hands or by pulling by the supply cord!**
- **Never immerse the appliance into water (even its parts)!**
- **Do not use the appliance for heating a room! It is not intended for outdoors use.**
- The appliance must not be used in damp or wet environment and in any environment with the danger of fire or explosion (**spaces where chemicals, fuels, oils, gases, paints and other flammable or volatile materials are stored**).
- Do not place any objects on the appliance.
- Never leave the appliance unsupervised and check it during the whole time of preparing meals!
- When the appliance is switched on for the first time, short and slight smoke can come out that does not mean any defect and it is not a reason for claiming a defect of the appliance.
- Do not place the appliance on unstable, fragile or flammable surfaces (e.g. **glass, paper, plastic, wooden varnished boards and various fabric/table cloths**).
- Use the appliance in the working position only at places with no risk of turning over and in sufficient distance from heat sources (e.g. **heater, stove, cooker, oven, grill**), flammable objects (e.g. **curtains, drapes, etc.**) and wet surfaces (e.g. **sinks, wash basins, etc.**).
- The space above the toaster must be free. It has to be made sure that air can circulate around the toaster.
- Do not put any sugar-coated or fatty pastry in the toaster as it tends to melt and run.
- Never switch on the toaster in advance as it heats immediately!
- Never cover the toasting slot and do not put fingers or metal tools into it.
- Clean the breadcrumbs container regularly, thus you will prevent possible fire.
- Do not toast bread or pastry wrapped e.g. in an aluminum foil, paper, etc.
- It is not permissible to adjust the surface of the extra attachment (e.g. **self-adhesive paper, foils, etc.**)!
- Before preparation, remove possible packages from food (e.g. **paper, PE bag, etc.**)
- Spontaneous ignition of prepared food may occur during grilling. Unplug the appliance from the mains and put out the fire in case of sudden ignition.
- **To avoid injury (burning), do not move the appliance when it is hot!**
- With regards to fire safety, the appliance complies with **EN 60 335–2–6**. Within the intention of the standard, this appliance can be operated on a table or on a similar surface while safe distance must be maintained from flammable materials of at least **500 mm** in the direction of the main heat radiation and **100 mm** in the other directions.
- Never put the power cord on hot surfaces or do not let it hang over the edge of a table or a work top. Plugging or pulling the power cord e.g. by children can result in tilting over or drawing the appliance down and serious injury!
- The power cord must not be damaged with sharp or hot objects, open fire, it must not be sunk into water or bent over sharp edges.
- If you need to use an extension cord, it has to be uncorrupted and it has to comply with the valid standards.
- Check the condition of the power cord of the appliance regularly.
- In order to ensure safety and proper function of the appliance, use only original spare parts and accessories approved by the manufacturer.
- **WARNING:** There is a risk of injury in case of incorrect use (not in accordance with the manual) of the appliance.
- All text in other languages and pictures shown on the packaging, or the product itself, are translated and explained at the end of this language mutation.

- Use this appliance only for the purpose for which it was designed as specified in this user's manual. Never use the appliance for any other purpose.
- The producer does not undertake any responsibility for damage caused by improper use of the appliance (e.g. **deterioration of food, injury, burning, scalding, fire, etc.**) and its guarantee does not cover the appliance in the case of failure to comply with the safety warning above.

II. DESCRIPTION OF THE APPLIANCE (Fig. 1)

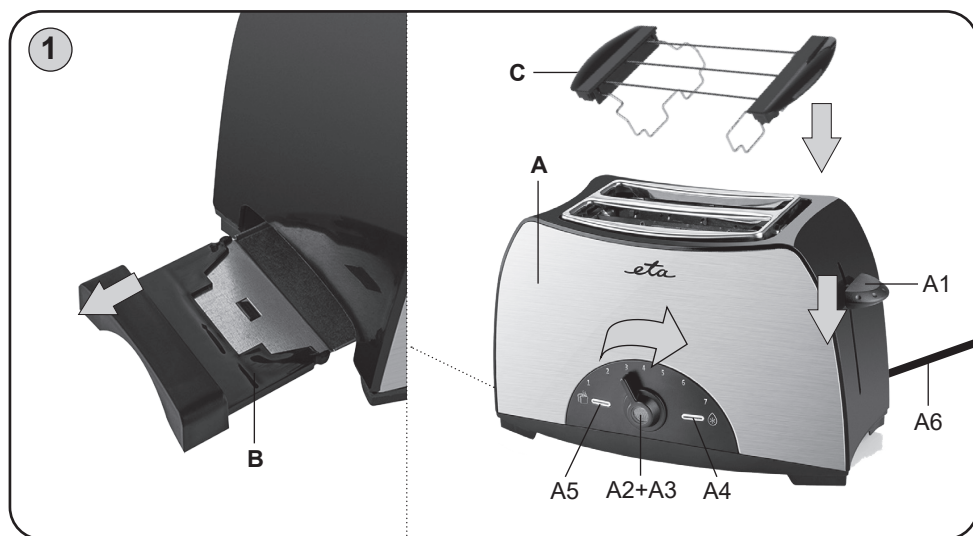
A – toaster

- A1 – toasting guide
- A2 – revolving toasting regulator
- A3 – STOP button with control light of the operation
- A4 – ☼ / button with control light
- A5 – ☼ / button with control light
- A6 – power supply

B – breadcrumbs tray

C – crispy pastry baking tools

Note: When the control light is on, it signals that the function is on.



III. PREPARATION FOR USE

Plug the power cord connector **A6** to an electric socket. When you put the appliance into operation for the first time, set the revolving regulator to level **3** and switch on the toaster at least **4–5 times** (without any bread in) with a window open and then leave to cool down. Moderate smoke for a short time does not mean any defect. Now the appliance is ready for operation.

Toasting regulator (A2)

Set the required toasting level by turning the regulator clockwise. If in doubt, start from the lowest level.

Level 1 – the shortest toasting time, the toasted bread is the lightest.

Level 2–3 – slightly toasted bread.

Level 4–6 – moderately toasted bread.

Level 7 – the longest preparation time, the toasted bread is the darkest.

Warning

- Turn the regulator only in the range of level 1 to 7. If you turn the button too much using force, you can damage the regulation system.
- If you toast one slice of bread only, set a lower level of toasting than for two slices.

Stop button used for immediate stopping of toasting. By pressing the button you stop the set function of the toaster.

Reheat button intended for warming cooled down toasts or finishing half-done toasts.

Defrost button intended for preparation of frozen slices of bread.

IV. INSTRUCTIONS FOR USE

Consider the following tips for preparing food as examples and inspiration, the purpose of which is not to provide instructions, but to show various possibilities of preparing food. The time of preparation ranges between tens of seconds to minutes and it depends on the kind and the size of the used bread or pastry and on how old it is.

Toasting bread

Select the toasting level by the regulator **A2**. Put slices of bread to the toasting slot. Push **A1** guide down so that it is secured in the lower position. The operation control light **A3** comes on and the appliance starts toasting immediately. After the set time the appliance is turned off automatically and the guide goes up. For easier removal of a smaller slice of bread, move the guide upwards.

Warming function

The function is not dependent on setting the toasting regulator and the time of preparation is shorter than in toasting at level 1. Follow the same procedure as in paragraph Toasting bread, and after pushing the guide **A1** down push the reheat button **A5** (the control light will come on).

Defrosting function

When this function is selected, the preparation time at the selected level will be longer as the bread will be defrosted first and then baked. Follow the same procedure as in paragraph Toasting bread, and after pushing the guide **A1** down push the defrost button **A4** (the control light will come on).

V. MAINTENANCE

Unplug the appliance from power supply by taking the plug of the power cord out of the socket! Clean the appliance only when it has cooled down! Clean the appliance regularly after each use. Do not use rough and aggressive detergents (e.g. **sharp objects, peelers, caustic agents for cleaning ovens, or other solvents**). Pull out the breadcrumbs tray **B** from the lower part of the appliance and remove the remaining pastry. Do not turn the appliance upside down and do not throw out the breadcrumbs in this way. Push the tray in properly.

For cleaning the cover, use detergents for cleaning plastic surfaces. Clean the surface by wiping it with a soft and wet cloth. If the power cord is soiled, wipe it with a wet cloth. It is normal that the colour of the surface changes in the course of time. This change does not change the features of the surface in any way and thus is not a reason for sales return of the appliance!

More extensive maintenance or maintenance requiring intervention in the inner parts of the appliance must be carried out by professional service! Failure to comply with the instructions of the manufacturer will lead to expiration of the right to guarantee repair!

VI. ENVIRONMENT



If the dimensions allow, there are marks of materials used for production of packing, components and accessories as well as their recycling on all parts. The symbols specified on the product or in the accompanying documentation mean that the used electrical or electronic products must not be disposed of together with municipal waste. For proper disposal, hand them over at the special collection places where they will be accepted free of charge. Suitable disposal of the product can help to maintain valuable natural resources and to prevent possible negative impacts on the environment and human health, which could be the possible consequences of improper waste disposal. Ask for more details at the local authority or at a collection site. Fines can be imposed for improper disposal of this type of waste in agreement with the national regulations. If the appliance is to be put out of operation, after disconnecting it from power supply we recommend its cutoff and in this way it will not be possible to use the appliance again.

VII. TECHNICAL DATA

Voltage (V)	shown on the type label of the appliance
Input (W)	shown on the type label of the appliance
Weight about (kg)	1.3
Protection class of the appliance	I.
Size of the product (mm)	280 x 170 x 170

Input in off mode is 0.00 W.

The manufacturer reserves the right to change the technical specifications and accessories for the respective models.

HOT. DO NOT COVER. HOUSEHOLD USE ONLY. DO NOT IMMERSE IN WATER OR OTHER LIQUIDS.



TO AVOID DANGER OF SUFFOCATION, KEEP THIS PLASTIC BAG AWAY FROM BABIES AND CHILDREN. DO NOT USE THIS BAG IN CRIBS, BEDS, CARRIAGES OR PLAYPENS. THIS BAG IS NOT A TOY.

 NOTICE



WARNING: HOT SURFACE

HASZNÁLATI UTASÍTÁS

Tisztelt Vevőnk! Köszönjük, hogy termékünket megvásárolta. Ezen készülék üzembehelyezése előtt kérjük, olvassa el nagyon figyelmesen annak használati utasítását és ezt az útmutatót a garanciajeggyel, a pénztári bizonylattal és lehetőség szerint a csomagoló anyagokkal és azok tartalmával együtt gondosan őrizze meg.

I. BIZTONSÁGI ELŐÍRÁSOK



- Az útmutató utasításait tekintse a készülék tartozékaként és juttassa el azt a készülék bármilyen további felhasználójának.
- Ellenőrizze, hogy a típustáblán levő feszültségérték megegyezik-e az Ön elektromos dugaszolóaljzatában levő feszültséggel. A csatlakozóvezeték villásdugóját csak a szabvány szerint helyesen bekötött és földelt dugaszolóaljzatba szabad becsatlakoztatni!
- Ezt a terméket 8 éves korú és idősebb gyerekek, továbbá csökkentett fizikai és mentális képességű vagy nem elegendő tapasztalattal és ismeretekkel rendelkező személyek is használhatják, amennyiben felügyelet alatt állnak vagy a készülék biztonságos használatára vonatkozóan megfelelő módon kioktatták őket és megértik az esetleges veszélyhelyzetek értelmezését. A gyerekek nem játszhatnak a készülékkel. A felhasználó által történő tisztítást és karbantartást gyerekek nem végezhetik, ha nincsenek legalább 8 évesek és csak felügyelet mellett. 8 évnél fiatalabb gyerekek csak a készülék és csatlakozó vezetéke hatósugarán kívül tartózkodhatnak.
- Ha a készülék csatlakozóvezetéke megsérül, akkor azt a gyártó cég, annak szervíz szakembere vagy hasonló minősítéssel rendelkező más személy cserélje ki, hogy elkerüljük ezzel veszélyes helyzet kialakulását.
- A tartozékok vagy hozzáférhető részek kicserélése előtt, amelyek működés közben mozognak, beszerelés és szétszerelés előtt, tisztítás vagy karbantartás előtt, a készüléket kapcsolja ki és húzza ki a tápkábel dugójának kihúzásával az aljzataból!
- A készülék használatakor úgy járjon el, hogy ne történjen sérülés (pl. **égési sebek, leforrázás**).
- Ne kapcsolja be a készüléket, ha annak csatlakozóvezetéke vagy villásdugója sérült, ha nem működik rendesen, ha az leesett és megsérült vagy ha vízbe esett. Ilyen esetekben adja át a készüléket szakszervizi vizsgálatokra, annak biztonsága és helyes működése ellenőrzése céljából.
- A kenyér könnyen meggyulladhat, ezért ne használja a kenyérpirítót gyúlékony anyagok közelében, mint pl. a függöny, illetve ne használja az alatt sem!

- **FIGYELEM:** Ne használja a készüléket olyan programmal, időkapcsolóval vagy bármely olyan alkatrészsel összekapcsolton, amelyek a készüléket automatikusan bekapcsolhatják, mivel a készülék letakart, vagy helytelen elhelyezésekor tűzveszély keletkezhet.
- **FIGYELMEZTETÉS** – A készülék egyes részei nagyon melegek lehetnek, égési sérülést okozhatnak! Figyeljen oda a gyerekekre és mozgáskorlátozott emberekre!
- A készülék működése közben kerülje a készülék és az otthoni állatok, virágok, vagy rovarok közötti kontaktust!
- A munka befejezése után és karbantartás előtt mindig válassza le a készüléket az el.hálózatról a csatlakozó vezeték villásdugója el.dugaszóaljzatból történő kihúzásával.
- **A készüléket ne használja helyiségek fűtésére! Ez nem célja a kültéri használatra.**
- A termék otthoni és hasonló (üzletekben, irodákban és más hasonló munkahelyeken, szállodákban, motelekben és más hasonló helyiségekben, „bed and breakfast” típusú szállodákban) használatra szánt! Nem kereskedelmi használatra!
- **Az erőátviteli kábel villásdugóját soha ne dugja csatlakozóaljzatba, illetve soha ne húzza onnan ki nedves kézzel, vagy a kábelnél fogva!**
- **A készüléket soha se merítse vízbe (részlegesen sem)!**
- **A készüléket nem szabad nedves, vizes helyeken, valamint tűzveszélyes és robbanás veszélyes helyeken** (kémia szerek, üzemanyagok, olajok, gázok, festékek, stb. tárolási helyek) **használni.**
- Ne tegyen a készülékre semmilyen tárgyakat!
- **A működésben levő készüléket ne hagyja felügyelet nélkül és ellenőrizze azt az ételkészítés teljes ideje alatt.**
- A készülékelső használatbavételekor rövid, gyenge füstképződés jelentkezhethet, ez nem jelent meghibásodást és nem ad okot a készülék reklamációjához.
- A kenyérpíró fölötti térrésznek szabadon kell maradnia. Ügyelni kell arra, hogy a kenyérpíró körül szabad légcirkuláció alakulhasson ki.
- Ne helyezzen a kenyérpíróba vagy annak tetejére cukrozott vagy zsíros péksüteményt, mivel az meglágyul és folyékonyvá válik.
- A kenyérpírót soha ne kapcsolja be előre, mivel az azonnal fűteni kezd!
- Ne takarja le a sütőnyílásokat és ne dugja be azokba ujját vagy fémtárgyakat!
- Rendszeresen tisztítsa a morzsatárolót, megakadályozza ezzel annak esetleges begyulladását.
- Ne süssön becsomagolt kenyeret vagy péksüteményt pl. alumínium fóliában, papírban stb.
- Ne helyezze a készüléket nem stabil, törékeny és éghető felületekre (pl. **üveg-, papír-, műanyag-, fából készült-lakkozott lapokra és különböző szőtt anyagokra / abroszokra**).
- A készüléket kizárólag az előírt módon, felborulással nem fenyegető helyen, hőforrásoktól (pl. **kályha, tűzhely, főzőlap, forrólevegős sütő, grill**), gyúlékony anyagoktól (pl. **fűgöngyök stb.**) és nedves felületektől (pl. **mosogatótál, mosdótál stb.**) megfelelő távolságban használja.
- Nem megengedett a kiegészítő tartozék felületét bármilyen módon módosítani (pl. **öntapadó tapétával, fóliával stb.**)! A tartozékokat ne szúrja semmilyen testnyílásba.
- Az ételkészítés előtt távolítsa el az élelmiszerekről azok esetleges csomagolását (pl. **papírt, PE-zacskokat stb.**).
- Grillezéskor az elkészítendő ételek maguktól is meggyulladhatnak. Hirtelen fellángolás esetén kapcsolja le a készüléket az elektromos hálózatról és csak azután oltsa el a tüzet.
- Ha a készülék forró ne cipelje azt, mert ha véletlen felborul, megégetheti magát!
- Tűzvédelmi szempontból a szendvicssütő a **EN 60 335–2–6 sz. szabványnak** felel meg. E szabvány értelmében olyan készülékről van szó, amely asztalon vagy hasonló felületen működtethető úgy, hogy a hőkisugárzás fő irányában be kell tartani az éghető anyagok felületétől az **500 mm**-es és a többi irányban a **100 mm**-es biztonsági távolságot.

- A csatlakozóvezetékét nem szabad éles vagy forró tárgyakkal, nyílt lánggal megromláni, nem szabad azt vízbe meríteni sem éles peremeken át hajlítni.
- Soha ne helyezze a vezetékét forró felületre, ne hagyja az asztal vagy a munkalap szélén át lelógni. A csatlakozóvezetékbe történő beakadaskor vagy a csatlakozó vezeték pl. gyermekek által történő meghúzásakor a készülék felborulhat vagy leeshet és azt követően komoly sérülés történhet!
- A hosszabbító vezeték használatakor fontos, hogy az ne legyen sérült és megfeleljen az érvényes szabványoknak.
- Ellenőrizze rendszeresen a készülék csatlakozóvezetéke állapotát.
- A készülék biztonságtechnikája és helyes működése céljából csak eredeti és a gyártócégal által jóváhagyott tartalékalkatrészeket használjon.
- **FIGYELEM:** olyan készülék használata, amely nem egyezik meg a használati utasítással, esetén a sérülés veszély léphet elő.
- A készüléket csak arra célra használja, amire szánva van, és ahogy a használati útmutatóban le van írva. A készüléket soha se használja más célra.
- A csomagoláson, illetve a készüléken található esetleges idegen nyelvű szövegek és képek magyarázata és fordítása a nyelv mutációjának végén található.
- A gyártó nem felel a készülék nem rendeltetésszerű használatából eredő károkért (pl. **élelmiszer tönkretétele, sérülések, égési sebek, leforrázás, tűz stb.**) és nem felelős a készülék jótállásáért a fenti biztonsági figyelmeztetések be nem tartása esetén.

II. A KÉSZÜLÉK LEÍRÁSA (1. ábra)

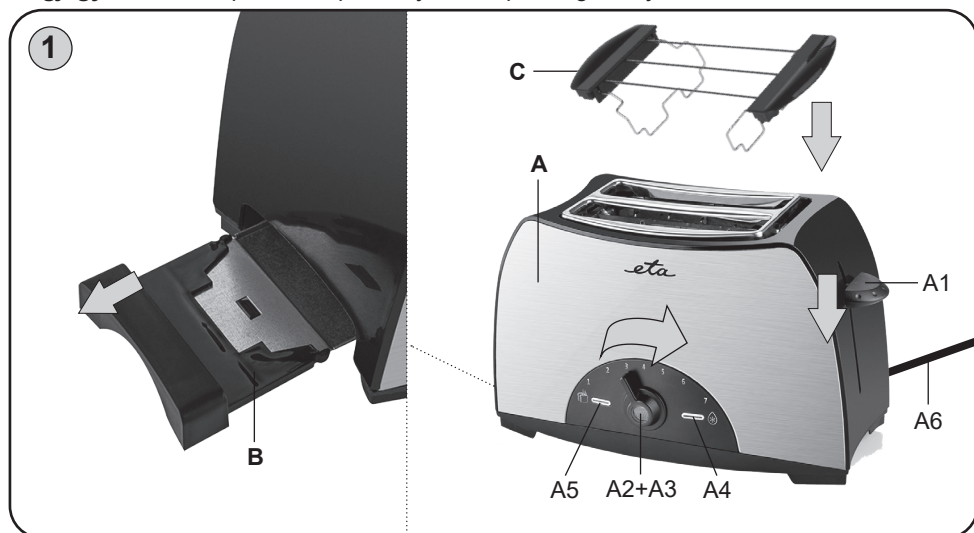
A – kenyérpíró

- A1 – pírítási kiemelő
- A2 – forgatható pírítás szabályozó
- A3 – STOP nyomógomb jelzőlámpával üzemi állapot kijelzésére
- A4 – ☼ / felolvasztási nyomógomb jelzőlámpával
- A5 – ☕ / melegítési nyomógomb jelzőlámpával
- A6 – csatlakozó vezeték

B – morzsatálca

C – tartozék a pékszer melegítéséhez

Megjegyzés: A bekapcsolt állapotot a jelzőlámpa világítása jelzi.



III. HASZNÁLATRA TÖRTÉNŐ ELŐKÉSZÍTÉS

Az **A6** jelű csatlakozóvezeték villásdugóját csatlakoztassa az el. dugaszolóaljzatba. Első üzembehelyezéskor a forgatható szabályozó gombot állítsa be a **3.** fokozatra és nyitott ablak mellett a kenyérpíritót legalább **4-5x kapcsolja** be (kenyér behelyezése nélkül), majd hagyja azt kihűlni. A rövid ideig tartó, gyenge füstképződés nem tekinthető hibának. Most a készülék használatra kész.

A pírítás szabályozó (A2)

A szabályozógomb óramutató járásával megegyező irányban történő elfordításával beállítja a kívánt pírítás fokozatát. Kétségek esetén kezdje a legalacsonyabb fokozaton.

1.fokozat – a legrövidebb elkészítési idő, a pírított kenyér itt a legvilágosabb,

2 – 3. fokozat – enyhén pírított kenyér,

4 – 6. fokozat – közepesen pírított kenyér,

7 fokozat – leghosszabb elkészítési idő, a pírított kenyér itt a legsötétebb.

Figyelmeztetés

- A szabályozót csak az 1. – 7. fokozatok között fordítsa el. Erőszakkal történő túlfordítás a szabályozó rendszer üzemzavarát válthatja ki.
- Ha csak egy szelet kenyeret pírít, akkor alacsonyabb pírítási fokot állítson be, mint két kenyérszelet esetén.

A **stop nyomógomb** a pírítás azonnali leállítására szolgál. A nyomógomb benyomásával kikapcsolja a pírító beállított funkcióját.

A **Melegítési nyomógomb** a lehűlt pírító kenyerek újramelegítésére vagy a még nem teljesen megsült pírítósok utólagos készre sütésére szolgál.

Az **olvasztási nyomógomb** fagyott kenyérszeletek elkészítésére szolgál.

IV. KEZELÉSI UTASÍTÁSOK

A következő feldolgozási javaslatokat csak példaként és inspirálásként vegye, annak nem célja az útmutatás, hanem az élelmiszerek különböző feldolgozási lehetősége bemutatása. Az elkészítési idők tíz másodperctől néhány percig terjedő tartamúak és a felhasznált kenyér vagy péksütemény fajtájától, nagyságától és állapotától függ.

A kenyér pírítása

Az **A2** jelű szabályozón állítsa be a pírítás fokozatát. A pírító nyílásokba helyezzen be kenyérszeleteket. Az **A1** jelű kiemelőt nyomja le, amíg az alsó helyzetében rögzítődik. Kigyullad az **A3** jelű üzemet jelző lámpa és a készülék azonnal pírítani kezd. A beállított pírítási idő leteltével a készülék automatikusan kikapcsol és a kiemelő felemelkedik. A kisebb kenyérszeletek könnyebb kivétele céljából a kiemelőt kézzel emelje fel.

Újramelegítési funkció

Ez a funkció független a pírítási szabályozó beállítási fokától és az elkészítési idő is rövidebb, mint az 1. fokozaton történő pírításnál. A **kenyér pírítása** bekezdésben foglaltak szerint járjon el, csak az **A1** jelű kiemelő lenyomása után nyomja meg az **A5** jelű melegítő nyomógombot (azt jelzőlámpa kigyulladás jele).

Kiolvasztási funkció

Ennél a funkciónál a választott fokozat szerinti elkészítési idő hosszabb, mert a kenyeret először ki kell olvasztani és azután pirítani. A **kenyér sütése** bekezdésben foglaltak szerint járjon el, csak az **A1** jelű kiemelő lenyomása után nyomja meg az **A4** jelű olvasztó nyomógombot (azt jelzőlámpa kigyulladás jelei).

VI. KARBANTARTÁS

Karbantartás előtt áramtalanítsa a készüléket a csatlakozókábel villásdugójának a kihúzásával a dugaszoló aljzatból! A készülék tisztítását csak kihűlt készüléken végezze! A tisztítást végezze rendszeresen minden használat után! Ne használjon durva szemcséjű és agresszív tisztítószerkeket (pl. **éles tárgyakat, kaparókat, vegyi oldószereket, higítókat, csőtisztító maró anyagokat vagy más oldószereket!**)! A készülék alsó részéből húzza ki a **B** jelű morzsatálját és távolítsa el az ott levő maradékokat. Ne fordítsa fel a készüléket és ne szórja ki az abban levő maradékokat. A tálcát ezután helyezze vissza a helyére. A készülék palástjának a tisztításához műanyag felületek tisztítására való tisztítószer használjon és a tisztítást puha nedves ronggyal végezze. A használat során idővel megváltozik a felület színe, ami normális jelenség. Ez a változás semmiképpen sem változtatja meg a felület tulajdonságait és nem ad okta készülék reklamációjára!

Nagyobb mértékű vagy olyan karbantartást, amelynél szükséges a készülék elektromos részeibe történő beavatkozás, csak szakszerviz végezhet! A gyártó utasításainak a be nem tartása esetén megszűnik a garanciális javítási kötelezettség!

VII. KÖRNYEZETVÉDELLEM



Amennyiben annak méretei megengedik, minden darabon feltüntetésre kerülnek nyomtatásban a csomagoláshoz, alkatrészekhez és tartozékokhoz felhasznált anyagok, valamint az újrahasznosításukra vonatkozó információk. A feltüntetett szimbólumok a terméken vagy a kísérő dokumentáción azt jelentik, hogy a használt elektromos vagy elektronikus termékek nem semmisíthetők meg a háztartási hulladékkal együtt. A termék helyes megsemmisítése érdekében a használni már nem kívánt készüléket adja le az arra kijelölt gyűjtőtelepen, ahol bevételük térítésmentes. A termék előírászerű megsemmisítésével segíti megőrizni az értékes természeti forrásokat, valamint segít kiküszöbölni a hulladékok helytelen megsemmisítéséből esetlegesen eredő negatív környezeti és egészségügyi hatásokat. További részletes információkat a helyi önkormányzati hivatalban, vagy a legközelebbi hulladékgyűjtő telepen kérhet. A hulladékot helytelenül megsemmisítő felhasználóra a nemzeti jogszabályozással összhangban büntetés róható ki. Ha a készüléket végérvényesen ki akarja vonni a használatból, vágja el az erőátviteli kábelt, amivel végleg használhatatlanná teszi.

VIII. MŰSZAKI ADATOK

Feszültség (V)	a készülék típusának címkéjén látható
Teljesítményfelvétel (W)	a készülék típusának címkéjén látható
Tömeg cca (kg)	1,3
A készülék érintésvédelmi osztálya	I.
Termék méretei (mm):	280 x 170 x 170
Teljesítményfelvétel kikapcsolt állapotban	0,00 W.

A technikai specifikációk és modell szerinti esetleges tartozékok változtatásának jogát a gyártó fenntartja!

HOT – Forró. HOUSEHOLD USE ONLY – Csak háztartásokon belüli használatra.
DO NOT COVER – *Soha ne takarja le.* DO NOT IMMERSE IN WATER OR OTHER LIQUIDS – *Ne merítse vízbe vagy más folyadékba.*



TO AVOID DANGER OF SUFFOCATION, KEEP THIS PLASTIC BAG AWAY FROM BABIES AND CHILDREN. DO NOT USE THIS BAG IN CRIBS, BEDS, CARRIAGES OR PLAYPENS. THIS BAG IS NOT A TOY. *Fulladásveszély. Ne használja ezt a zacskót bölcsőekben, kiságyakban, babakocsikban, vagy gyerek járókákban.*

Tartsa a PE zacskót gyermekek részére nem hozzáférhető helyen. A zacskó nem játékszer.



FIGYELMEZTETÉS



FIGYELMEZTETÉS: FORRÓ FELÜLET

INSTRUKCJA OBSŁUGI

Szanowni Państwo, dziękujemy za zakup naszego produktu. Przed rozpoczęciem użytkowania, należy uważnie przeczytać wszystkie instrukcje i zachować je na przyszłość. Dotyczy to także gwarancji, dowodu zakupu oraz – jeśli to możliwe – wszystkich części oryginalnego opakowania.

I. WSKAZÓWKI DOTYCZĄCE BEZPIECZEŃSTWA





- Wskazówki w instrukcji obsługi należy uważać za część urządzenia i przekazać innemu użytkownikowi urządzenia.
- Sprawdź, czy dane dotyczące napięcia podane na tabliczce odpowiadają napięciu w Twoim gniazdku elektrycznym. Wtyczkę przewodu zasilania należy podłączyć do prawidłowo uziemionego gniazda według!
- Z urządzenia mogą korzystać dzieci powyżej 8 roku życia, oraz osoby z ograniczonymi zdolnościami fizycznymi lub umysłowymi, a także nieposiadające wiedzy lub doświadczenia w użytkowaniu tego typu urządzeń pod warunkiem, że będą one nadzorowane lub zostaną poinstruowane na temat bezpiecznego korzystania z tego urządzenia oraz zagrożeń wiążących się z jego używaniem. Bawienie się urządzeniem jest zabronione dzieciom. Czyszczenie i konserwacja bez nadzoru dorosłych jest dzieciom zabroniona. Dzieci do lat 8 muszą trzymać się z dala od urządzenia i jego przewodu.
- Jeżeli kabel zasilający urządzenia jest uszkodzony, musi być wymieniony przez producenta, przez technika serwisowego lub osobę kwalifikowaną, aby nie dopuścić tak do powstania niebezpiecznej sytuacji.
- Przed wymianą wyposażenia lub dostępnych części, które ruszają się podczas pracy, przed montażem i demontażem, przed czyszczeniem lub konserwacją należy wyłączyć urządzenie i odłączyć je od sieci elektrycznej poprzez wyciągnięcie wtyczki przewodu zasilającego z gniazdko elektrycznego!
- Podczas obsługi tego urządzenia należy postępować tak, aby uniknąć uszkodzeń (**np. oparzenia**).
- Nigdy nie należy używać urządzenia z uszkodzonym przewodem zasilającym lub wtyczką, jeśli nie działa prawidłowo, upadło na ziemię i zostało uszkodzone lub jeżeli spadło do wody. W takich przypadkach należy zanieść urządzenie do serwisu celem sprawdzenia jego bezpieczeństwa i prawidłowego działania.
- **UWAGA** – Niektóre części tego produktu mogą być bardzo gorące i spowodować oparzenia. Szczególną uwagę należy zwrócić na obecność dzieci i osób niepełnosprawnych.

- Chleb może się zapalić, więc nie należy używać tostera w pobliżu materiałów łatwopalnych, takich jak zasłony lub pod takim materiałem.
- **UWAGA:** Nie używaj urządzenia wraz z programem, włącznikiem czasowym lub jakąkolwiek inną częścią, która włącza urządzenie automatycznie, ponieważ istnieje niebezpieczeństwo wybuchu pożaru w przypadku zakrycia urządzenia lub jego nieprawidłowego umieszczenia.
- Po pracy i przed każdą konserwacją, należy urządzenie wyłączyć i odłączyć od sieci, wyciągając wtyczkę z gniazdka.
- Podczas pracy urządzenia należy zapobiegać, aby zwierzęta i owady nie miały dostępu do urządzenia.
- Wtyczki nie wkładaj do gniazdka i nie wyjmuj z gniazdka mokrymi rękoma i nie ciągnij za kabel!
- Produkt przeznaczony jest do stosowania w gospodarstwach domowych i podobnych miejscach (sklepy, biura i podobne miejsca pracy, hotele, motele i inne środowiska mieszkalne, w firmach świadczących usługi noclegowe ze śniadaniem)! Nie jest przeznaczone do użytku komercyjnego!
- **Urządzenia nigdy nie wolno zanurzać w wodzie lub innych cieczach (nawet częściowo)!**
- **Nie stosować urządzenia do ogrzewania pomieszczenia!**
- **Nie jest przeznaczony na zewnątrz pomieszczeń.**
- **Urządzenie nie może być używane w środowisku wilgotnym lub mokrym, w środowisku z niebezpieczeństwem pożaru lub wybuchu** (miejsca, gdzie są przechowywane chemikalia, paliwa, oleje, gazy, farby i inne substancje łatwopalne lub lotne).
- Nie zostawiaj urządzenia bez nadzoru podczas pracy i kontroluj przez cały czas przygotowywania posiłków! Bardzo suchy chleb w pewnych okolicznościach może się zapalić.
- Po pierwszym włączeniu urządzenia może wystąpić krótkie, nieznaczne zadymienie, które nie jest usterką i nie powoduje prawa do reklamacji urządzenia.
- **Urządzenia nie należy umieszczać na niestabilnym, łatwopalnym miejscu (np. szkło, papier, plastik, drewno, lakierowane płyty i różne tkaniny/obrusy).**
- Urządzenie używaj tylko w pozycji roboczej i na miejscach, gdzie nie grozi jego przewrócenie i w dostatecznej odległości od źródeł ciepła (np. **piece, Kuchenki, ogrzewacze, piekarniki na gorące powietrze, grill**), przedmiotów łatwopalnych (np. **firanki, zasłony itd.**) i powierzchni wilgotnych (np. **zlewy, umywalki itd.**).
- Przestrzeń nad tosterem musi być wolna. Ważne jest, aby powietrze cyrkulowało wokół tostera.
- Tostera nigdy nie włączaj wcześniej, ponieważ ogrzewa natychmiast!
- Nie wolno zasłaniać otworów opiekających i nie wsuwać do nich palców lub metalowych narzędzi.
- Należy regularnie czyścić tackę na okruchy, aby nie dopuścić do spowodowania pożaru.
- Nie należy opiekąć chleba lub pieczywa owiniętego np. w folię aluminiową, papier, itp.
- Podczas grillowania jest możliwy samozapłon przygotowywanych pokarmów. W przypadku nagłego zapalenia, należy odłączyć urządzenie od sieci elektrycznej i ugasić pożar.
- Nie należy przenosić urządzenia, kiedy gorąco! ryzyko poparzenia.
- Z punktu widzenia bezpieczeństwa pożarowego urządzenie spełnia **EN 60 335-2-6**.
W rozumieniu tej normy chodzi o urządzenie, które może działać na stole lub podobnych powierzchniach z tym, że w kierunku głównego promieniowania musi być przestrzegana bezpieczna odległość od powierzchni łatwopalnych materiałów min. **500 mm** na innych kierunkach min. **100 mm**.
- Nigdy nie należy umieszczać przewodu zasilania na gorących powierzchniach lub zostawiać wiszącego przez krawędź stołu lub blatu. Zawadzając lub pociągając za przewód np. przez małe dzieci może dojść do przewrócenia lub spadnięcia urządzenia a następnie do ważnego poranienia! Kabel zasilający nie może być uszkodzone przez ostre lub gorące przedmioty, otwarty ogień i nie może być zanurzone w wodzie lub łamać przez ostre krawędzie.

- Należy regularnie sprawdzać kabel zasilania urządzenia.
- W przypadku użycia przedłużacza należy sprawdzić czy nie jest uszkodzony i czy jest zgodny z aktualnymi normami.
- W celu zapewnienia bezpieczeństwa i prawidłowego funkcjonowania urządzenia, należy używać wyłącznie oryginalnych części zamiennych i akcesoriów zatwierdzonych przez producenta.
- Nigdy nie używaj urządzenia do innych celów niż te, do których jest przeznaczony oraz w sposób opisany w niniejszej instrukcji. Nigdy nie używaj urządzenia do żadnych innych celów.
- **UWAGA:** Istnieje ryzyko poważnego urazu w przypadku nieprawidłowego użycia urządzenia (niezgodnie z instrukcją).
- Wszystkie teksty w innych językach, a także obrazki na opakowaniu lub produkcie są przetłumaczone i wyjaśnione na końcu odpowiedniej mutacji językowej.
- Producent nie ponosi odpowiedzialności za szkody spowodowane przez niewłaściwe traktowanie urządzenia (np. **pogorszenie jakości żywności, poranienia, oparzenia, pożar itp.**) i nie ponosi odpowiedzialności za gwarancje dotyczące urządzenia w przypadku nieprzestrzegania wyżej opisanych zasad bezpieczeństwa.

II. OPIS URZĄDZENIA (rys. 1)

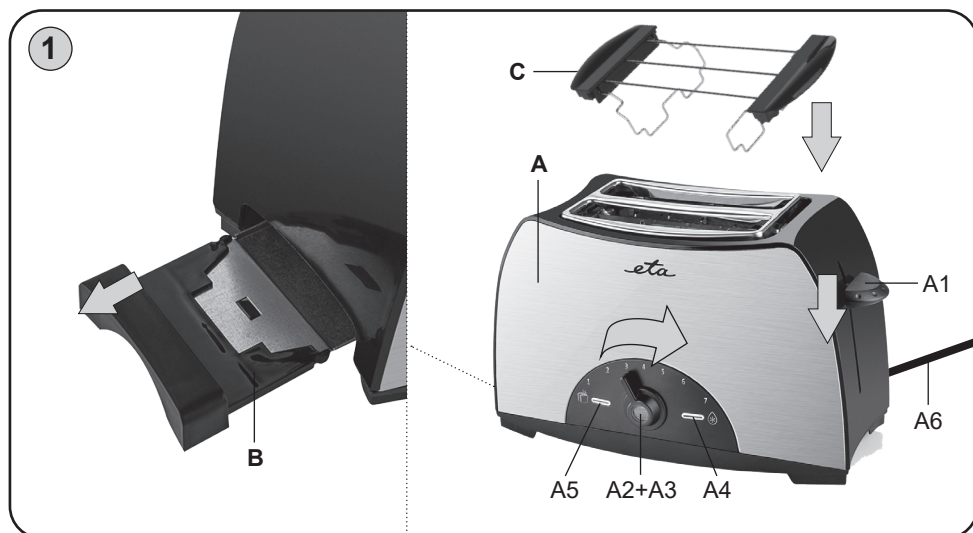
A – toster

- A1 – mechanizm opiekania
- A2 – obrotowy regulator opiekania
- A3 – przycisk STOP z lampką kontrolną pracy
- A4 – przycisk  / rozmrażania z lampką kontrolną
- A5 – przycisk  / podgrzewania z lampką kontrolną
- A6 – przewód zasilający

B – tacka na okruszki

C – przystawki do pieczenia chrupiącego pieczywa

Uwaga: świecenie lampki kontrolnej sygnalizuje działanie aktywnej funkcji.



III. PRZYGOTOWANIE DO UŻYCIA

Wtyczkę kabla zasilającego **A6** podłącz do gniazda. Podczas pierwszego wprowadzenia do eksploatacji ustaw pokrętko do regulacji na stopień **3** i przy otwartym oknie, włącz toster przynajmniej **4-5x razy** (bez włożonego chleba), następnie należy pozostawić do ochłodzenia. Niewielkie dymienie nie jest wadą. Teraz urządzenie jest gotowe do użytku.

Regulator opiekania (A2)

Regulator obróć w kierunku ruchu wskazówek zegara, aby ustawić żądany poziom opiekania. Jeśli masz wątpliwości, zacznij od najniższego możliwego poziomu.

stopień 1 – najkrótszy czas przygotowywania, opieczony chleb jest najjaśniejszy,
 stopień 2-3 – lekko opieczony chleb,
 stopień 4-6 – średnio opieczony chleb,
 stopień 7 – najdłuższy czas przygotowania, opieczony chleb jest najciemniejszy.

Ostrzeżenia

- Regulatorem należy obracać tylko między 1 – 7 stopniem. Podczas gwałtownego obrócenia można spowodować uszkodzenie systemu regulacyjnego.
- Jeśli będziesz opiekac tylko jeden kawałek chleba, ustaw niższy stopień opiekania niż przy dwóch kromkach.

Przycisk stop służy do natychmiastowego zakończenia opiekania. Naciskając przycisk zakończysz ustawioną funkcję tostera.

Przycisk ogrzewania służy do ogrzewania zimnych tostów lub do dopieczenia.

Przycisk rozmrażania wykorzystywany do przygotowania mrożonych kromek chleba.

IV. OBSŁUGA

Poniższe rady dotyczące pracy należy traktować, jako przykłady i inspirację, której celem jest pokazanie różnych możliwości przetwarzania żywności. Czas przygotowania jest w dziesiątkach sekund do minut, w zależności od rodzaju, wielkości i wieku chleba i pieczywa.

Opiekanie chleba

Regulatorem **A2** wybierz stopień opiekania. Do otworu na chleb włóż kromki chleba. Mechanizm **A1** naciśnij w dół, na dolną pozycję, aby zabezpieczyć. Zaświeci się lampka kontrolna pracy **A3** a urządzenie natychmiast zacznie opiekac. Po określonym czasie opiekania, urządzenie wyłącza się automatycznie i mechanizm wysunie w górę. W celu łatwiejszego wyjęcia mniejszej kromki chleba, należy przesunąć mechanizm w górę.

Funkcja podgrzewania

Ta funkcja nie jest uzależniona od ustawień regulatora opiekania i czas przygotowania jest krótszy niż przy opiekaniu na stopniu 1. Postępuj tak samo jak w pkt. **Opiekanie chleba**, tylko po naciśnięciu mechanizmu **A1** w dół jeszcze naciśnij przycisk **A5** podgrzewania (zaświeci się lampka kontrolna).

Funkcja rozmrażania

Przy tej funkcji będzie czas przygotowania wybranego stopnia dłuższy, bo chleb, będzie się najpierw rozmrażał, a następnie opiekał. Postępuj tak samo jak w pkt. **Opiekanie chleba**, tylko po naciśnięciu mechanizmu **A1** w dół naciśnij jeszcze przycisk **A4** rozmrażanie (zaświeci się lampka kontrolna).

V. KONSERWACJA

Przed każdą konserwacją należy odłączyć urządzenie od sieci elektrycznej przez wyjęcie wtyczki z gniazdka elektrycznego! Produkt należy oczyścić po jego schłodzeniu!

Czyszczenie należy wykonywać regularnie po każdym użyciu! Nie używaj szorstkich i agresywnych środków czyszczących (np. **ostrych przedmiotów, żrących środków do czyszczenia piekarników lub innych rozpuszczalników**)! Z dolnej części urządzenia ciągnąc wysuń tackę z okruchami **B** i usuń resztki chleba. Nie należy obracać urządzenia do góry nogami i wyrzepywać okruchów w ten sposób. Wsuń tackę z powrotem. Do czyszczenia obudowy wg instrukcji użycia, użyj środków na powierzchni plastikowe i czyść przez wytarcie miękką, wilgotną szmatką. Normalne jest, że z czasem kolor zmienia się na powierzchni. Ta zmiana, ale nie zmienia właściwości powierzchni i nie ma powodu do reklamacji urządzenia! Jeśli przewód jest brudny, należy przetrzeć go wilgotną szmatką

Wymiana elementów, które wymagają ingerencji do części elektrycznej urządzenia może wykonać wyłącznie serwis specjalistyczny! Nie dotrzymanie wskazówek producenta powoduje utratę prawa do napraw gwarancyjnych!

V. EKOLOGIA



Jeżeli tylko pozwoliły na to rozmiary, na wszystkich elementach wydrukowano znaki materiałów zastosowanych do produkcji opakowań, komponentów i wyposażenia, jak również ich przetwarzania wtórnego. Symbole umieszczone na produktach lub w załączonej dokumentacji oznaczają, że zastosowanych elementów elektrycznych lub elektronicznych nie można poddawać utylizacji wraz z odpadem komunalnym. Produkt należy odnieść do specjalnych punktów zbiorczych, w których będą przyjęte bez opłaty. Dzięki poprawnej utylizacji pomogą Państwo zachować cenne źródła i pomogą w profilaktyce ewentualnych negatywnych wpływów na środowisko naturalne i zdrowie ludzkie. W celu uzyskania innych, szczegółowych informacji dotyczących utylizacji należy zwrócić się do najbliższego urzędu lub punktu zbiorczego. Niewłaściwy sposób utylizacji urządzenia może podlegać karze – zgodnie z przepisami krajowymi i międzynarodowymi. W celu całkowitego wycofania urządzenia z użytkowania zaleca się odłączyć przewód zasilania od sieci elektrycznej, przez ucięcie przewodu. Dzięki czemu użytkowanie urządzenia nie będzie możliwe. Wymiana elementów, które wymagają ingerencji do elektrycznej części urządzenia może wykonać wyłącznie specjalistyczny serwis! Nieprzestrzeganie wskazówek producenta powoduje utratę prawa do napraw gwarancyjnych!

VI. DANE TECHNICZNE

Napięcie (V)	podano na tabliczce znamionowej urządzenia
Pobór mocy (W)	podano na tabliczce znamionowej urządzenia
Waga ok. (kg)	1,3
Klasa izolacyjna	I.
Wymiary produktu (mm)	280 x 170 x 170

Pobór mocy gdy sprzęt jest wyłączony wynosi 0,00 W.

Zmiana specyfikacji technicznych i akcesoriów w zależności od modelu produktu jest zastrzeżona przez producenta.

HOT – Gorące. HOUSEHOLD USE ONLY – Tylko do zastosowania w gospodarstwie domowym. DO NOT COVER – Nie zakrywać. DO NOT IMMERSE IN WATER OR OTHER LIQUIDS – Nie zanurzać do wody lub innych cieczy.



TO AVOID DANGER OF SUFFOCATION, KEEP THIS PLASTIC BAG AWAY FROM BABIES AND CHILDREN. DO NOT USE THIS BAG IN CRIBS, BEDS, CARRIAGES OR PLAYPENS. THIS BAG IS NOT A TOY. Niebezpieczeństwo uduszenia. Torebkę z PE należy położyć

w miejscu będącym poza zasięgiem dzieci. Torebka nie służy do zabawy!

 OSTRZEŻENIE



OSTRZEŻENIA: GORĄCE POWIERZCHNIA

BEDIENUNGSANLEITUNG

Sehr geehrter Kunde, wir danken Ihnen für den Kauf unseres Produktes. Bewahren Sie diese Anleitung gemeinsam mit dem Garantieschein, dem Kassenbeleg und nach Möglichkeit auch mit der Verpackung gut auf.

I. SICHERHEITSHINWEISE UND WARNUNGEN

- Lesen Sie sich vor der ersten Inbetriebnahme sorgfältig die gesamte Betriebsanleitung durch, sehen Sie sich die Abbildungen an und heben Sie die Anleitung auf. Betrachten Sie die Instruktionen der Anleitung als Bestandteil des Geräts und geben Sie sie jedem weiteren Benutzer des Geräts weiter.
- Kontrollieren Sie, ob die Angabe auf dem Typenschild der Spannung in Ihrer Steckdose entspricht. Der Stecker der Anschlussleitung muss in eine ordentlich angeschlossene und geerdete Steckdose nach Europäischer Norm gesteckt werden!
- Benutzen Sie niemals das Gerät, wenn es eine beschädigte Anschlussleitung oder Stecker hat, nicht richtig arbeitet, auf den Boden gefallen und beschädigt oder ins Wasser gefallen ist. In solchen Fällen bringen Sie das Gerät in eine Fachwerkstatt zur Überprüfung seiner Sicherheit und der richtigen Funktion.
- Stecken Sie nicht mit nassen Händen den Stecker der Anschlussleitung in die elektrische Steckdose und ziehen Sie ihn aus der elektrischen Steckdose nicht durch Ziehen an der Anschlussleitung!
- Das Gerät ist nur zur Benutzung im Haushalt und zu ähnlichen Zwecken (Erwärmung und Zubereitung von Lebensmitteln) bestimmt! Es ist nicht zu gewerblicher Nutzung bestimmt! Achtung: Die berührbaren Oberflächen werden während des Gebrauches heiß! Verbrennungsgefahr!
- Das Gerät ist nicht zur Benutzung durch Personen (einschließlich Kinder) bestimmt, deren physische, sinnliche oder mentale Unfähigkeit, oder auch deren unzureichende Erfahrungen und Kenntnisse eine sichere Nutzung des Verbrauchers verhindern, falls nicht auf sie acht gegeben wird oder falls sie nicht hinsichtlich der Nutzung des Geräts durch eine verantwortliche Person zu ihrer Sicherheit instruiert wurden. Auf Kinder sollte acht gegeben werden, damit abgesichert ist, dass sie nicht mit dem Gerät spielen.
- Verwenden Sie das Gerät nicht zum Heizen von Räumen!

- Lassen Sie nicht das Gerät ohne Aufsicht in Betrieb und kontrollieren Sie es über den gesamten Zeitraum der Lebensmittelzubereitung! Sehr trockenes Brot kann sich beim Toasten unter bestimmten Umständen entzünden.
- Dieses Gerät ist nicht für den Gebrauch im Außenbereich bestimmt.
- Schalten Sie den Toaster niemals im Voraus ein, da er sofort heizt!
- Tauchen Sie das Gerät niemals in Wasser (auch nicht teilweise)!
- Nutzen Sie das Gerät nur in der Arbeitsposition an Stellen, wo nicht sein Umkippen droht und in ausreichender Entfernung von brennbaren Materialien (z.B. Gardinen, Vorhänge, Holz usw.), Wärmequellen (z.B. Ofen, Herd usw.) und feuchten Oberflächen (z.B. Spülen, Waschbecken usw.).
- Der Bereich über dem Toaster muss frei sein. Es notwendig darauf zu achten, dass um den Toaster herum Luft zirkulieren kann.
- Hinsichtlich der technischen Sicherheit entspricht das Gerät der EN 60335-2-9. Im Sinn dieser Norm handelt es sich um ein Gerät, welches auf einem Tisch oder einer ähnlichen Fläche damit betrieben werden kann, dass in Richtung der Hauptstrahlung ein Sicherheitsabstand von der Oberfläche brennbarer Materialien von min.. 500 mm und in die anderen Richtungen von min.. 100 mm eingehalten werden muss.
- Bei der Handhabung mit dem Gerät gehen Sie so vor, dass es nicht zu einer Verletzung kommt (z.B. Verbrennungen).
- Legen Sie nicht in den Toaster oder auf ihn gezuckerte oder fettige Backwaren, da sie leicht schmelzen und fließen.
- Toasten Sie kein verpacktes Brot oder Brötchen, z.B. in Alufolie, Papier usw.
- Decken Sie niemals die Toastöffnung zu und stecken Sie nicht Finger oder metallische Werkzeuge hinein! Legen Sie auf den Toaster keine Gegenstände.
- Reinigen Sie regelmäßig den Krümelbehälter, Sie verhindern damit ein eventuelles Entstehen eines Feuers.
- Im Fall, dass Sie Rauch bemerken, z.B. durch entzündete Lebensmittel, schalten Sie den Toaster sofort aus und trennen Sie ihn vom elektrischen Netz.
- Nach der Beendigung der Arbeit trennen Sie den Verbraucher vom elektrischen Netz durch Ziehen des Steckers der Anschlussleitung aus der elektrischen Steckdose!
- Verhindern Sie, dass das Zuleitungskabel lose über eine Kante der Arbeitsfläche hängt, wo es Kinder erreichen könnten.
- Die Anschlussleitung des Geräts darf nicht durch scharfe oder heiße Gegenstände, offenes Feuer beschädigt sein, sie darf nicht in Wasser getaucht und auch nicht über scharfe Kanten gebogen werden.
- Das Gerät ist tragbar.
- Im Fall des Bedarfs der Verwendung einer Verlängerungsleitung ist es notwendig, dass sie nicht beschädigt ist und gültigen Normen entspricht.
- Kontrollieren Sie regelmäßig den Zustand der Anschlussleitung des Gerätes.
- Wenn die Anschlussleitung dieses Geräts beschädigt ist, muss die Zuleitung durch den Hersteller, seinen Servicetechniker oder einer ähnlich qualifizierten Person ersetzt werden, damit so dem Entstehen einer gefährlichen Situation vorgebeugt wird.
- Der Hersteller haftet nicht für Schäden, die durch eine falsche Verwendung des Gerätes oder von Zubehör (z.B. Verderben von Lebensmitteln, Verletzungen, Verbrennungen, Feuer usw.) verursacht werden und ist nicht aufgrund der Garantie für das Gerät, im Fall der Nichteinhaltung der oben aufgeführten Sicherheitshinweise, verantwortlich

- Nutzen Sie das Gerät nicht für einen anderen Zweck, als für welchen es bestimmt und in dieser Anleitung beschrieben ist!
- Verwenden Sie das Gerät nicht mit einem Programm, einer Zeitschaltuhr oder irgendeinem anderen Bauteil, welches das Gerät automatisch einschaltet, da die Gefahr einer Brandentstehung existiert, wenn das Gerät verdeckt oder falsch aufgestellt ist.

II. BESCHREIBUNG DES GERÄTES UND DES ZUBEHÖRS (Abb. 1)


A – Toaster

A1 – Schiebegriff Toasten

A2 – Drehregler Toasten

A3 – Taste Stopp mit Kontrollleuchtfunktion

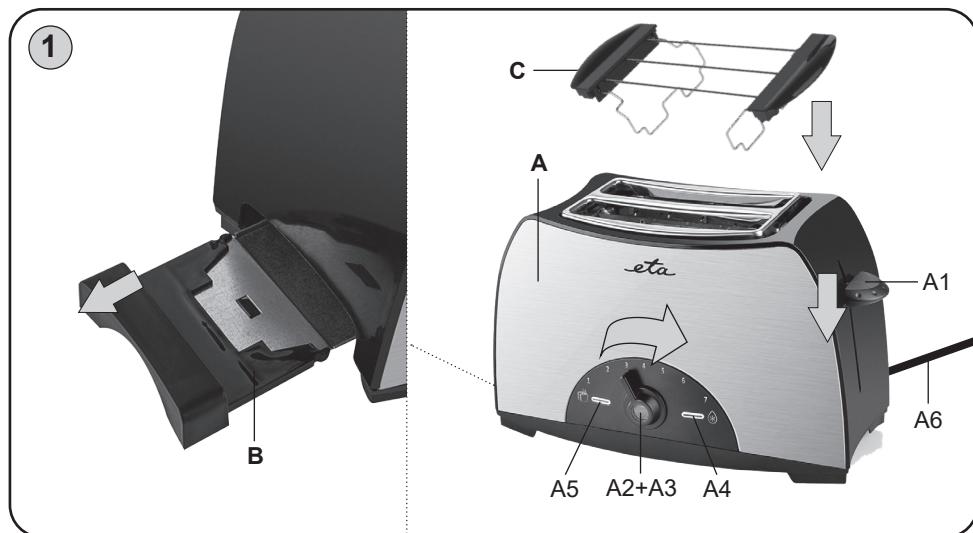
A4 – Taste  Auftauen mit Kontrollleuchtfunktion

A5 – Taste  Aufwärmen mit Kontrollleuchtfunktion

A6 – Anschlussleitung

B – Krümelbehälter

C – Aufbackaufsatz



III. VORBEREITUNG ZUM GEBRAUCH

Entfernen Sie sämtliches Verpackungsmaterial und entnehmen Sie das Gerät mit dem Zubehör. Entfernen Sie vom Toaster alle eventuellen Klebefolien, Aufkleber oder Papier. Bei der ersten Inbetriebnahme stellen Sie den Drehregler auf die Stufe 3 und bei geöffnetem Fenster schalten Sie den Toaster wenigstens 4x an (ohne eingelegtes Brot), danach lassen Sie ihn abkühlen. Ein kurze, geringe Rauchentwicklung ist kein Fehler.

Drehregler Toasten (A2)

Durch Drehen des Reglers im Uhrzeigersinn stellen Sie die gewünschte Toaststufe ein. Im Zweifelsfall beginnen Sie zuerst mit der geringsten Stufe.

Stufe 1 – kürzeste Zubereitungszeit, das getoastete Brot ist so hell es geht.

Stufe 2-3 – leicht getoastetes Brot, Aufbacken von Backwaren.

Stufe 4-6 – mittel getoastetes Brot.

Stufe 7 – längste Zubereitungszeit, das getoastete Brot ist am dunkelsten.

Die **Taste Shop (A3)**: dient zur sofortigen Beendigung des Toastens. Durch das Drücken der Taste beenden Sie die eingestellte Funktion des Toasters.

Die **Taste Auftauen (A4)**: dient zur Zubereitung von gefrorenen Brotscheiben.

Die **Taste Aufwärmen (A5)**: dient zur Erwärmung abgekühlter Toastscheiben oder zum Fertigoasten noch nicht fertig getoasteter Scheiben.

Beachtung

- Drehen Sie den Regler nur im Bereich der 1. – 7. Stufe. Bei einem gewaltsamen Überdrehen könnte es zu einer Beschädigung des Regelsystems kommen.
- Falls Sie nur eine Scheibe Brot toasten wollen, stellen Sie eine niedrigere Stufe als beim Toasten von zwei Scheiben ein.

IV. ANWEISUNGEN ZUR BEDIENUNG

Betrachten Sie die nachfolgenden Tipps als Beispiele und Inspiration, deren Zweck nicht die Gewährleistung einer Anleitung ist, sondern Möglichkeiten verschiedener Lebensmittelverarbeitungen aufzeigen soll. Die Zubereitungszeit bewegt sich von mehreren Sekunden bis Minuten und ist von der Art, der Größe und dem Alter des verwendeten Brotes oder Brötchen abhängig.

Brot toasten

Mit dem Regler **A2** wählen Sie die Toaststufe. Legen Sie in die Toastöffnung eine Scheibe Brot. Drücken Sie den Schiebegriff **A1** so herunter, dass er in der unteren Position einrastet. Es leuchtet die Kontrollleuchte **A3** und das Gerät beginnt sofort zu toasten. Nach Ablauf der eingestellten Toastzeit schaltet sich das Gerät automatisch aus und der Schiebegriff fährt nach oben. Zu einer leichteren Entnahme von kleineren Brotscheiben schieben Sie den Griff nach oben.

Bemerkung

Falls es zu einer Blockierung einer Scheibe oder dem Ankleben von Backwarenstücken in der Toastöffnung kommt, trennen Sie das Gerät zuerst vom elektrischen Netz und lassen Sie es abkühlen. Entnehmen Sie dann vorsichtig die Scheiben so, dass Sie nicht die Heizkörper beschädigen. verwenden Sie zur Entnahme keine scharfen Metallwerkzeuge!

Funktion Aufwärmen

Diese Funktion ist nicht von der Einstellung des Reglers zum Toasten abhängig und die Zubereitungszeit ist kürzer als bei dem Toasten auf Stufe 1. Gehen Sie in der gleichen Weise wie im Absatz Brot toasten vor, nur drücken Sie nach Betätigung des Schiebegriffs **A1** nach unten noch die Aufwärtstaste. Es leuchtet die Kontrollleuchte.

Funktion Auftauen

Bei dieser Funktion wird die Zubereitungszeit auf der gewählten Stufe länger, weil das Brot zuerst aufgetaut und dann getoastet wird. Gehen Sie in der gleichen Weise wie im Absatz Brot toasten vor, nur drücken Sie nach Betätigung Schiebegriffs **A1** nach unten noch die Taste Auftauen. Es leuchtet die Kontrollleuchte.

Brötchen Aufbacken

Drücken Sie den Aufbackaufsatz **C** mit leichtem Druck in die Toasteröffnungen bis zum Anschlag. Legen Sie auf den Aufsatz das Brötchen. Der Einschaltvorgang ist mit dem Absatz Brot toasten identisch. Falls Sie das Brötchen auch von der anderen Seite aufbacken wollen, drehen Sie es um und wiederholen Sie den Vorgang.

Bemerkung

- Legen Sie das Brötchen nie direkt auf die Toastöffnungen, verwenden Sie immer den Aufbackaufsatz!
- Legen Sie auf den Aufbackaufsatz keine Aluminiumfolie!
- Toasten Sie beim Aufbacken von Brötchen nicht gleichzeitig Brot!
- Halten Sie nach 3 Aufbackzyklen eine notwendige Pause zur Abkühlung des Geräts ein.

V. WARTUNG

Trennen Sie vor jeder Wartung das Gerät vom elektrischen Netz durch Ziehen des Steckers der Anschlussleitung aus der elektrischen Steckdose! Reinigen Sie den Toaster erst nach seiner Abkühlung! Führen Sie eine Reinigung regelmäßig nach jeder Verwendung durch! Ziehen Sie aus dem unteren Teil des Geräts den Krümelauffangbehälter **B** heraus und entfernen Sie die Brötchenreste. Schieben Sie den Behälter wieder zurück. Drehen Sie nicht das Gerät mit dem Boden nach oben und schütten Sie die Krümel in dieser Weise aus! Verwenden Sie kein keine groben und aggressiven Reinigungsmittel (z.B. scharfe Gegenstände, Kratzer, Verdüner oder andere Lösungsmittel)! Das Gehäuse des Toasters und den Aufbackaufsatz wischen Sie mit einem weichen feuchten Lappen ab, dann trocknen Sie mit einem trocknen Lappen nach. Es ist normal, dass sich im Lauf der Zeit die Farbe der Oberfläche ändert. Diese Änderung verändert in keiner Weise die Eigenschaften der Oberfläche und ist kein Grund zur Reklamation des Verbrauchers! Die Anschlussleitung **A6** können Sie im Zwischenraum im unteren Teil des Toasters aufwickeln. Lagern Sie das abgekühlte Gerät an einem sicheren und trockenen Ort, außerhalb der Reichweite von Kindern und nicht berechtigten Personen.

VI. UMWELTSCHUTZ



Sofern es die Maße zuließen, sind alle Teile des Gerätes, die Verpackung, Komponenten und das Zubehörs mit dem verwendeten Material für deren Recycling gekennzeichnet. Die am Produkt oder in der Begleitdokumentation aufgeführten Symbole bedeuten, dass die verwendeten elektrischen bzw. elektronischen Produkte nicht zusammen mit dem kommunalen Abfall entsorgt werden dürfen. Geben Sie diese zum Zweck deren richtigen Entsorgung in dafür bestimmten Wertstoffsammelstellen ab, wo sie kostenlos entgegengenommen werden. Durch eine richtige Entsorgung dieser Produkte tragen Sie dazu bei wertvolle Rohstoffe zu erhalten und vorbeugend negative Auswirkungen auf die Umwelt und menschliche Gesundheit zu vermeiden, was die Folgen einer falschen Entsorgung von Abfällen sein könnten. Fordern Sie weitere Einzelheiten von Ihrer örtlichen Behörde bzw. von der nächstliegenden Wertstoffsammelstelle an. Bei einer falschen Entsorgung dieser Art von Abfall können im Einklang mit den nationalen Vorschriften Geldstrafen verhängt werden. Falls das Gerät definitiv außer Betrieb genommen werden soll, wird empfohlen die Anschlussleitung des Gerätes nach der Trennung vom Stromnetz abzuschneiden, das Gerät wird somit unbrauchbar

VII. TECHNISCHE DATEN

Spannung (V) / Leistungsaufnahme (W)	angegeben auf dem Typenschild des Gerätes
Gewicht (kg)	1,3
Gerät der Schutzklasse	I
Abmessungen (ca. LängexTiefexHöhe) (mm)	280 x 170 x 170
Leistungsaufnahme wenn ausgeschaltet	0,00 W

Jeder Austausch von Teilen, der Eingriffe in die Elektroteile des Gerätes mit sich bringt, muss von einer Fachwerkstatt durchgeführt werden! Ein Verstoß gegen diese Anweisungen des Herstellers zieht den Verlust der Garantie nach sich! Änderungen im Sinne des technischen Fortschrittes behalten wir uns vor.

WARNZEICHEN UND SYMBOLE, DIE AUF VERBRAUCHER, VERPACKUNGEN ODER IN DER BEDIENUNGSANLEITUNG VERWENDET WERDEN:

HOT SURFACE – Heiße Oberfläche. DO NOT COVER - Nicht abdecken

HOUSEHOLD USE ONLY – Nur für den Hausgebrauch bestimmt,

DO NOT IMMERSE IN WATER OR OTHER LIQUIDS – Nicht ins Wasser oder andere Flüssigkeiten tauchen.



TO AVOID DANGER OF SUFFOCATION, KEEP THIS PLASTIC BAG AWAY FROM BABIES AND CHILDREN. DO NOT USE THIS BAG IN CRIBS, BEDS, CARRIAGES OR PLAYPENS. THIS BAG IS NOT A TOY. Erstickungsgefahr. Verwenden Sie diesen Beutel nicht in

Wiegen, Kinderbetten, Kinderwagen oder Kindergittern. Legen Sie den PE-Beutel außerhalb der Reichweite von Kindern ab. Der Beutel ist kein Spielzeug.



VORSICHT



HEIß OBERFLÄCHE

Hersteller/ Inverkehrbringer: ETA a.s., Křižíkova 148/34, Karlín, 18600 Praha 8 CZECH REPUBLIK.

Service: Omega electric GmbH, Servicezentrale, Industriering 2, D- 04626 Schmölln.

Bei Fragen zu Reparaturen und Bestellung von Ersatzteilen und wenden Sie sich bitte ebenfalls an unsere deutsche Servicezentrale:

Tel.: 034491/58860, Fax: 034491/5886189 Email: info@eta-hausgeraete.de

ZÁRUČNÍ LIST**ZÁRUČNÍ PODMÍNKY**

Na výrobek uvedený v tomto záručním listu je poskytována záruka po dobu dvacet čtyři měsíců od data prodeje spotřebiteli.

Záruka se vztahuje na poruchy a závady, které v průběhu záruční doby vznikly chybou výroby nebo vadou použitých materiálů.

Výrobek je možno reklamovat u prodejce, který výrobek prodal spotřebiteli nebo v autorizovaném servisu.

Při reklamaci je nutné předložit: reklamovaný výrobek, originální nákupní doklad, ve kterém je zřetelně uveden typ výrobku a jeho datum prodeje spotřebiteli, případně tento řádně vyplněný záruční list. Záruka platí pouze tehdy, je-li výrobek používán podle návodu k obsluze a připojen na správné síťové napětí.

Spotřebitel ztrácí nárok na záruční opravu nebo bezplatný servis v případě:

- zásahu do přístroje neoprávněnou osobou.
- nesprávné nebo neodborné montáže výrobku.
- poškození přístroje vlivem živelné pohromy.
- používání výrobku pro jiné účely, než je obvyklé.
- používání výrobku k profesionální či jiné výdělečné činnosti.
- používání výrobku s jiným než doporučeným příslušenstvím.
- nesprávné údržby výrobku.
- nepravidelného čištění výrobků zejména v případě, kdy je závada způsobena zbytky potravin, vlasů, domovního prachu nebo jiných nečistot.
- vystavení výrobku nepříznivému vnějšímu vlivu, zejména vniknutím cizích předmětů nebo tekutin (včetně elektrolytu z baterií) dovnitř.
- mechanického poškození výrobku způsobeného nesprávným používáním výrobku nebo jeho pádem.

Pokud zboží při uplatňování vady ze strany spotřebitele bude zasíláno poštou nebo přepravní službou, musí být zabaleno v obalu vhodném pro přepravu tak, aby se zabránilo poškození výrobku přepravou.

Aktuální seznam servisních středisek naleznete na: **www.eta.cz**

Případné další dotazy zasílejte na **info@eta.cz**, nebo volejte +420 545 120 545.

Veškeré náležitosti uvedené v tomto záručním listu platí pouze pro výrobky nakoupené a reklamované na území České Republiky.

Typ výrobku:

Datum prodeje:

Výrobní číslo:

Razítko a podpis prodávajícího:

ZÁRUČNÝ LIST**ZÁRUČNÉ PODMIENKY**

Na výrobok uvedený v tomto záručnom liste je poskytovaná záruka na dobu dvadsaťštyri mesiacov od dátumu prevzatia tovaru spotrebiteľom. Ak má výrobok uviesť do prevádzky iný podnikateľ než predávajúci, začne záručná doba plynúť až odo dňa uvedenia výrobku do prevádzky, pokiaľ kupujúci objednal uvedenie do prevádzky najneskôr do troch týždňov od prevzatia veci a riadne a včas poskytol na vykonanie služby potrebnú súčinnosť. Záruka sa vzťahuje na vady, ktoré v priebehu záručnej doby vznikli chybou výroby alebo chybou použitých materiálov.

Výrobok je možné reklamovať v ktorejkoľvek prevádzkarni predávajúceho ktorý výrobok predal spotrebiteľovi, v ktorej je prijatie reklamácie v zmysle zákona možné, alebo osoby oprávnenej výrobcom výrobku na vykonávanie záručných opráv.

Pri reklamácií je nutné predložiť: reklamovaný výrobok, originál nákupného dokladu, v ktorom je zreteľne uvedený typ výrobku a jeho dátum predaja spotrebiteľovi prípadne tento riadne vyplnený záručný list.

Výrobok je treba používať podľa návodu na obsluhu a musí byť pripojený na správne sieťové napätie.

Pokiaľ výrobok pri uplatňovaní poruchy zo strany spotrebiteľa bude zasielaný poštou alebo prepravnou službou, musí byť zabalený v obale vhodnom pre prepravu tak, aby sa zabránilo poškodeniu výrobku prepravou.

Aktuálny zoznam servisných stredísk nájdete na: **www.eta.sk**

Prípadné ďalšie dotazy zasielajte na **info@eta.cz** alebo volajte +420 545 120 545.

Všetky náležitosti uvedené v tomto záručnom liste platia len pre výrobky nakúpené a reklamované na území Slovenskej Republiky.

Typ prístroja:

Dátum predaja:

Výrobné číslo:

Pečiatka a podpis predajca:

KARTA GWARANCYJNA

WARUNKI GWARANCJI

- 1) Niniejsza gwarancja dotyczy produktów produkowanych pod marką **ETA**, zakupionych w sklepach na terytorium Rzeczypospolitej Polskiej.
- 2) Okres gwarancji wynosi 24 miesiące od daty zakupu produktu.
- 3) Naprawy gwarancyjne odbywają się na koszt Gwaranta we wskazanym przez Gwaranta Autoryzowanym Zakładzie Serwisowym.
- 4) Gwarancją objęte są wady produktu spowodowane wadliwymi częściami i/lub defektami produkcyjnymi.
- 5) Gwarancja obowiązuje pod warunkiem dostarczenia do Autoryzowanego Zakładu Serwisowego urządzenia w kompletnym opakowaniu albo w opakowaniu gwarantującym bezpieczny transport wraz z kompletem akcesoriów oraz z poprawnie i czytelnie wypełnioną kartą gwarancyjną i dowodem zakupu (paragon, faktura VAT, etc.).
- 6) Autoryzowany Zakład Serwisowy może odmówić naprawy gwarancyjnej jeśli Karta Gwarancyjna nosić będzie widoczne ślady przeróbek, jeżeli numery produktów okażą się inne niż wpisane w karcie gwarancyjnej a także jeśli numer dokumentu zakupu oraz data zakupu na dokumencie różnią się z danymi na Karcie Gwarancyjnej.
- 7) Usterki ujawnione w okresie gwarancji będą usunięte przez Autoryzowany Zakład Serwisowy w terminie 14 dni roboczych od daty przyjęcia produktu do naprawy przez zakład serwisowy, termin ten może być przedłużony do 21 dni roboczych w przypadku konieczności sprowadzenia części zamiennych z zagranicy.
- 8) Gwarancją nie są objęte:
 - wadliwe działanie lub uszkodzenie spowodowane niewłaściwym użytkowaniem (np. znaczące zabrudzenie urządzenia, zarówno wewnątrz jak i na zewnątrz, zalanie płynami itp.) lub użytkowanie niezgodne z instrukcją obsługi i przepisami bezpieczeństwa
 - zużycie towaru przekraczające zakres zwykłego używania przez indywidualnego odbiorcę końcowego (zwłaszcza jeżeli był wykorzystywany do profesjonalnej lub innej czynności zarobkowej)
 - uszkodzenia spowodowane czynnikami zewnętrznymi (w tym: wylądowaniami atmosferycznymi, przepięciami sieci elektrycznej, środkami chemicznymi, czynnikami termicznymi) i działaniem osób trzecich
 - uszkodzenia powstałe w wyniku podłączenia urządzenia do niewłaściwej instalacji współpracującej z produktem
 - uszkodzenia powstałe w wyniku zalania wodą, użycia nieodpowiednich baterii (np. ładowanych powtórnie baterii nie będących akumulatorami)
 - produkty nie posiadające wypełnionej przez Sprzedawcę Karty Gwarancyjnej
 - produkty z naruszoną plombą gwarancyjną lub wyraźnymi oznakami ingerencji przez osoby trzecie (nie będące Autoryzowanym Zakładem Serwisowym lub nie działające w jego imieniu i nie będące przez niego upoważnionymi)
 - kable przyłączeniowe, piloty zdalnego sterowania, słuchawki, baterie
 - uszkodzenia powstałe wskutek niewłaściwej konserwacji urządzenia
 - uszkodzenia powstałe w wyniku zdarzeń losowych (np. powódź, pożar, klęski żywiołowe, wojna, zamieszki, inne nieprzewidziane okoliczności)
 - czynności związane ze zwykłą eksploatacją urządzenia (np. wymiana baterii)
 - zapisane na urządzeniu dane w formie elektronicznej (w szczególności Gwarant zastrzega sobie prawo do sformatowania nośników danych zawartych w urządzeniu, co może skutkować utratą danych na nich zapisanych)
 - **uszkodzenia (powodujące np. brak odpowiedzi urządzenia lub jego nie włączanie się) powstałe wskutek wgrania nieautoryzowanego oprogramowania.**
- 9) Jeżeli Autoryzowany Zakład Serwisowy stwierdzi, iż przyczyną awarii urządzenia są przypadki wymienione w pkt. 8 lub nie stwierdzi żadnego uszkodzenia, koszty serwisu oraz całkowite koszty transportu urządzenia pokrywa nabywca.

- 10) W wypadku wystąpienia wypadków wymienionych w pkt. 8 Autoryzowany Zakład Serwisowy wyceni naprawę urządzenia i na życzenie klienta może dokonać naprawy odpłatnej. Uszkodzenia urządzenia powstałe w wyniku wypadków opisanych w pkt. 8 powodują utratę gwarancji.
- 11) Wszelkie wadliwe produkty lub ich części, które zostały w ramach naprawy gwarancyjnej wymienione na nowe, stają się własnością Gwaranta.
- 12) W wypadku gdy naprawa urządzenia jest niemożliwa lub spowodowałaby przekroczenie terminów określonych w pkt. 7 a także kiedy naprawa wiązałaby się z poniesieniem przez Gwaranta kosztów niewspółmiernych do wartości urządzenia Gwarant może wymienić Klientowi urządzenie na nowe o takich samych lub wyższych parametrach. W razie niedostarczenia urządzenia w komplecie Gwarant może wymienić jedynie zwrócone części urządzenia lub dokonać zwrotu zapłaconej ceny jednak wówczas jest upoważniony do odjęcia kosztu części zużytych lub nie dostarczonych przez użytkownika (np. baterii, słuchawek, zasilacza) wraz z reklamowanym urządzeniem.
- 13) Okres gwarancji przedłuża się o czas przebywania urządzenia w Autoryzowanym Zakładzie Serwisowym.
- 14) W wypadku utraty karty gwarancyjnej nie wydaje się jej duplikatu.
- 15) Producent może uchylić się od dotrzymania terminowości usługi gwarancyjnej gdy zaistnieją zakłócenia w działalności firmy spowodowane nieprzewidywalnymi okolicznościami (tj. niepokoje społeczne, klęski żywiołowe, ograniczenia importowe itp).
- 16) Gwarancja nie wyklucza, nie ogranicza ani nie zawiesza praw konsumenta wynikających z niezgodności towaru z umową sprzedaży.
- 17) W sprawach nieuregulowanych niniejszymi warunkami mają zastosowanie przepisy Kodeksu Cywilnego.

Uszkodzenie wyposażenia nie jest automatycznie powodem dla bezpłatnej wymiany kompletnego urządzenia. Jeżeli reklamujesz słuchawki, pilota, kable przyłączeniowe lub inne akcesoria NIE PRZYSYŁAJ całego urządzenia. Skontaktuj się ze sprzedawcą lub producentem w celu uzgodnienia sposobu przeprowadzenia procedury reklamacyjnej bez konieczności przesyłania całego kompletu do serwisu.

Kontakt w sprawach serwisowych: Digison Polska Sp. z o.o., Tel. (071) 3577027, Fax. (071) 7234552, internet: <http://www.digison.pl/sonline/>, e-mail: serwis@digison.pl

Nazwa:	Pieczęć i podpis sprzedawcy:
Data sprzedaży:	
Numer serii:	
1. Data Przyjęcia/Nr Naprawy/ Pieczęć i Podpis Serwisanta:	2. Data Przyjęcia/Nr Naprawy/ Pieczęć i Podpis Serwisanta:
3. Data Przyjęcia/Nr Naprawy/ Pieczęć i Podpis Serwisanta:	4. Data Przyjęcia/Nr Naprawy/ Pieczęć i Podpis Serwisanta:

eta

© DATE 25/11/2016

e.č.10/2016