

YUNA

ALVA FS60B



Bedienungsanleitung



INSTRUCTION MANUAL

Sehr geehrte Kundin! Sehr geehrter Kunde!

Vielen Dank für den Erwerb dieses YUNA-Produktes. Bitte lesen Sie die gesamte Bedienungsanleitung, bevor Sie das Gerät zum ersten Mal benutzen.

Verwahren Sie diese Bedienungsanleitung zur zukünftigen Verwendung an einem sicheren Ort. Falls Sie das Gerät weitergeben, müssen Sie diese Bedienungsanleitung ebenfalls mit übergeben.

Inhalt

Inhalt	1
1. Sicherheitshinweise	2
2. Installation	5
3. 3. Bedienfeld	8
4. Reinigung/Pflege	8
5. Problembehandlung.....	10
6. Technische Daten	12
7. Entsorgung	13
8. Garantiebedingungen	14

- i** Die in dieser Bedienungsanleitung enthaltenen Abbildungen können in einigen Details von dem tatsächlichen Design Ihres Geräts abweichen. Folgen Sie in einem solchen Fall dennoch den beschriebenen Sachverhalten.
- i** Der Hersteller behält sich das Recht vor, solche Änderungen vorzunehmen, die keinen Einfluss auf die Funktionsweise des Geräts haben.
- i** Entsorgen Sie das Verpackungsmaterial entsprechend den örtlichen Vorschriften Ihres Wohnorts.
- i** Das von Ihnen gekaufte Gerät wurde möglicherweise inzwischen verbessert und weist somit vielleicht Unterschiede zur Bedienungsanleitung auf. Dennoch sind die Funktionen und Betriebsbedingungen identisch, sodass Sie die Bedienungsanleitung im vollen Umfang nutzen können.
- i** Technische Änderungen bzw. Druckfehler bleiben vorbehalten.

EG - Konformitätserklärung

- ★ Die in dieser Bedienungsanleitung beschriebenen Produkte entsprechen sämtlichen harmonisierten Anforderungen.
- ★ Die relevanten Unterlagen können durch die zuständigen Behörden über den Produktverkäufer angefordert werden.

1. Sicherheitshinweise

! Lesen Sie **vor der ersten Benutzung des Geräts** die gesamten Sicherheitshinweise gründlich durch. Die darin enthaltenen Informationen dienen dem Schutz Ihrer Gesundheit. Die Nichtbeachtung der Sicherheitshinweise kann zu schweren Beeinträchtigungen Ihrer Gesundheit und im schlimmsten Fall zum Tod führen.

⚠ GEFAHR! verweist auf eine Gefahrensituation, die, wenn sie nicht abgewendet wird, eine unmittelbare Gefährdung für Leben und Gesundheit zur Folge hat.

⚠ VORSICHT! verweist auf eine Gefahrensituation, die, wenn sie nicht abgewendet wird, zu mittelschweren oder kleineren Verletzungen führen kann.

⚠ WARNUNG! verweist auf eine Gefahrensituation, die, wenn sie nicht abgewendet wird, eine mögliche bevorstehende Gefährdung für Leben und Gesundheit zur Folge hat.

HINWEIS! verweist auf eine Gefahrensituation, die, wenn sie nicht abgewendet wird, eine mögliche Beschädigung des Geräts zur Folge hat.

- ! Bewahren Sie diese Bedienungsanleitung so auf, dass sie bei Bedarf jederzeit griffbereit ist. Befolgen Sie sorgfältig alle Hinweise, um Unfälle oder eine Beschädigung des Geräts zu vermeiden.
- ! Prüfen Sie auf jeden Fall auch das technische Umfeld des Geräts! Sind alle Kabel oder Leitungen, die zu ihrem Gerät führen, in Ordnung? Oder sind sie veraltet und halten der Geräteleistung nicht mehr Stand? Daher muss durch **eine qualifizierte Fachkraft (Elektrotechniker/-in)** eine Überprüfung bereits vorhandener wie auch neuer Anschlüsse erfolgen. Sämtliche Arbeiten, die zum Anschluss des Geräts an die Stromversorgung notwendig sind, dürfen nur von **einer qualifizierten Fachkraft (Elektrotechniker/-in)** durchgeführt werden.
- ! Das Gerät ist ausschließlich zur privaten Nutzung bestimmt.
- ! Das Gerät ist ausschließlich zum Abführen von Küchendämpfen in einem Privathaushalt bestimmt.
- ! Das Gerät ist ausschließlich zum Betrieb innerhalb geschlossener Räume bestimmt.
- ! Dieses Gerät darf nicht für gewerbliche Zwecke, beim Camping und in öffentlichen Verkehrsmitteln betrieben werden.
- ! Betreiben Sie das Gerät ausschließlich im Sinne seiner bestimmungsgemäßen Verwendung.
- ! Erlauben Sie niemandem, der mit der Bedienungsanleitung nicht vertraut ist, das Gerät zu benutzen.

⚠ GEFAHR!

1. Benutzen Sie das Gerät nicht, wenn es nicht ordnungsgemäß arbeitet, sichtbar beschädigt oder heruntergefallen ist oder das Netzkabel oder der Netzstecker beschädigt sind.
2. Das Netzanschlusskabel darf nur durch eine qualifizierte Fachkraft (Elektrotechniker/-in) ausgetauscht werden.
3. Versuchen Sie niemals, das Gerät alleine zu reparieren.
4. Achten Sie vor dem Einschalten des Geräts darauf, dass kein offenes Kaminfeuer brennt. Andernfalls können giftige Verbrennungsgase aus dem Kamin oder Abzugsschacht der Feuerstelle in die Wohnräume gezogen werden. Sorgen Sie bei **Abluftbetrieb** der Dunstabzugshaube und dem Betrieb von schornsteinabhängigen Feuerungen (z.B. Kohleofen) für eine ausreichende Frischluftzufuhr im Aufstellraum. Befragen Sie hierzu auf jeden Fall Ihren zuständigen Kaminkehrmeister. Wenn Sie die Dunstabzugshaube im **Umluftbetrieb** benutzen, ist der gleichzeitige Betrieb einer raumluftabhängigen Feuerstätte unbedenklich.
5. **Falls es in Ihrer Wohnung zum Austritt eines brennbaren Gases kommen sollte:**
 - a) Öffnen Sie alle Fenster zur Belüftung.
 - b) Ziehen Sie **nicht** den Stecker aus der Steckdose und benutzen Sie **nicht** das Bedienfeld bzw. die Schalter.
 - c) Berühren Sie **nicht** das Gerät, bis sämtliches Gas abgezogen ist.
 - d) Bei Missachtung dieser Anweisungen können Funken entstehen, die das Gas entflammen.

⚠ WARNUNG!

1. **Wenn Sie die Abzugshaube zusammen mit anderen nicht durch elektrische Energie versorgten Geräten (Gas- und Ölverbrennungsgeräte) betreiben, darf der Unterdruck in dem entsprechenden Raum einen Wert von 4 Pa (4 * 10⁻⁵ bar) nicht überschreiten.**
2. Betreiben Sie das Gerät nur mit 220~240V/50Hz Wechselspannung. Verwenden Sie bei 220~240V/50Hz Netzbetrieb keine Steckdosenleisten, Mehrfachsteckdosen oder Verlängerungskabel. Alle Netzanschlussleitungen, die Beschädigungen aufweisen, müssen von einer qualifizierten Fachkraft (Elektrotechniker/-in) ausgewechselt werden.
3. Das Gerät darf ausschließlich an einer ordnungsgemäß geerdeten Steckdose angeschlossen werden.
4. Das Gerät muss geerdet sein. Verwenden Sie nur eine entsprechende Sicherheitssteckdose, um die Gefahr eines Stromschlags zu minimieren. Die technischen Daten Ihrer elektrischen Versorgung müssen den auf dem Typenschild angegebenen Werten entsprechen.
5. Ihr Hausstrom muss mit einem Sicherungsautomaten zur Notabschaltung des Geräts ausgestattet sein.

6. Halten Sie beim Aufbau des Geräts die Mindestabstände zwischen der Abzugshaube und dem Kochfeld genau ein.

Mindestabstand Unterkante Haubenkörper zu	
Glaskeramik- und Gussskochplatten	65 cm
Gaskochfeld	75 cm
Kohle- / Öl- / Holzfeuerung	85 cm

7. Bereiten Sie niemals flambierte Gerichte unter der Dunstabzugshaube zu. Die offenen Flammen können das Gerät zerstören und einen Brand verursachen.
8. Benutzen Sie die Brenner von Gasherden nicht ohne ein Kochgeschirr. Die offenen Flammen können das Gerät zerstören und einen Brand verursachen.
9. Wenn Sie Speisen frittieren, beaufsichtigen Sie durchgehend den Frittiervorgang, da das Öl Feuer fangen kann. Bei mehrfach verwendeten Frittierölen steigt das Risiko einer Selbstentzündung.
10. Führen Sie auch keine anderen Tätigkeiten mit offenen Flammen durch. Die offenen Flammen können das Gerät zerstören und einen Brand verursachen.
11. Der Abluftschlauch darf nicht aus brennbarem Material bestehen und keine brennbaren Materialien enthalten.
12. Die von dem Gerät angesaugte Luft darf nicht über das Abluftrohr einer Heizung oder anderer, nicht elektrisch betriebener Geräte abgeführt werden.
13. Das Gerät darf ausschließlich mit eingesetzten Fettfiltern betrieben werden, da sich ansonsten durch den Dunst transportiertes Fett in der Haube und im Abluftsystem ablagert. **BRANDGEFAHR!** Reinigen oder ersetzen Sie die Filter regelmäßig.
14. Trennen Sie das Gerät vor allen Wartungs- und Reinigungsarbeiten von der Stromversorgung.
15. Achten Sie beim Entpacken unbedingt darauf, dass die Bestandteile der Verpackung (Polyäthylentüten, Polystyrenstücke) nicht in die Reichweite von Kindern gelangen. **ERSTICKUNGSGEFAHR!**
16. Dieses Gerät kann von **Kindern** ab 8 Jahren und darüber sowie von Personen mit verringerten physischen, sensorischen oder mentalen Fähigkeiten oder Mangel an Erfahrung und Wissen benutzt werden, wenn sie beaufsichtigt oder bezüglich des sicheren Gebrauchs des Gerätes unterwiesen wurden und die daraus resultierenden Gefahren verstehen. **Kinder** dürfen nicht mit dem Gerät spielen. Reinigung und **Benutzer-Wartung** dürfen nicht von **Kindern** ohne Beaufsichtigung durchgeführt werden.
17. Beaufsichtigen Sie Kinder immer, damit diese nicht mit dem Gerät spielen.

VORSICHT!

1. Zugängliche und berührbare Teile der Haube können heiß werden, wenn die Haube zusammen mit einer Kochvorrichtung benutzt wird.

2. Führen Sie den Einbau des Geräts mit **mindestens zwei Personen** durch, weil Sie ansonsten das Gerät beschädigen oder der Person, die an dem Gerät arbeitet, Schaden zufügen.

HINWEIS!

1. Das Gerät muss von mindestens **zwei Personen** transportiert und angeschlossen werden.
2. Packen Sie die Kaminteile äußerst vorsichtig aus; ansonsten beschädigen Sie die Kaminteile!
3. Entfernen Sie sämtliches Verpackungsmaterial, bevor Sie das Gerät benutzen. Das Gerät ist für den Transport möglicherweise mit Transportsicherungen geschützt. Entfernen Sie diese komplett. Gehen Sie dabei vorsichtig vor. Benutzen Sie keine aggressiven Reinigungsmittel, um Reste von Transportsicherungen zu entfernen.
4. Eine konstante Pflege und Wartung gewährleistet einen einwandfreien Betrieb und die optimale Leistung Ihres Geräts.
5. **Entnehmen Sie der Verpackung und den Styropor-Komponenten unbedingt alle Zubehörteile!**
6. Überprüfen Sie vor dem Anschluss des Geräts, ob das Netzkabel oder das Gerät selbst keine Beschädigungen aufweisen.

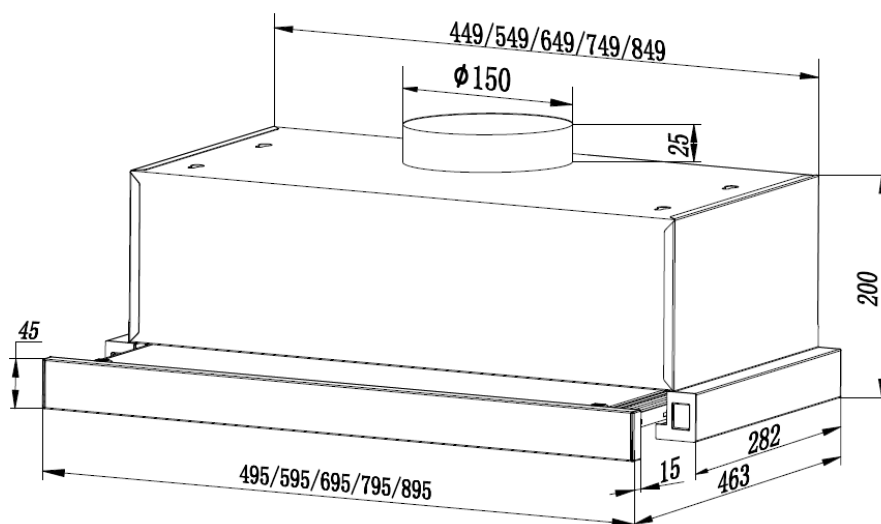
2. Installation

⚠️ WARNUNG! Eine Nichtbeachtung der Installationsanweisungen für die Schrauben oder Befestigungsvorrichtungen kann zu einem Stromschlag führen!

⚠️ WARNUNG! Beschädigen Sie beim Bohren keine elektrischen Leitungen in den Wänden.

1. Der Durchmesser des Abluftschlauchs muss mit dem Durchmesser des Verbindungsrings übereinstimmen.
2. Sollte Ihr Gerät werksseitig mit einem Kohlefilter ausgerüstet sein und Sie Ihr Gerät im Abluftbetrieb verwenden wollen, müssen Sie den Kohlefilter entfernen. **Ein Kohlefilter ist nur für den Umluftbetrieb sinnvoll nutzbar.**
3. Die Abluftleitung sollte möglichst kurz und geradlinig sein. Der Durchmesser der Abluftleitung muss mindestens 120/150 mm (siehe Kapitel TECHNISCHE DATEN) betragen, da ansonsten mit erhöhten Laufgeräuschen und verminderter Absaugleistung zu rechnen ist.
4. Achten Sie darauf, den Radius zu erhalten, wenn sie Bögen verwenden oder formen, da ansonsten die Leistung des Geräts vermindert wird. Die maximal zulässige Biegung nach außen beträgt 120°.
5. Verwenden Sie nur glatte Rohre oder flexible Abluftschläuche aus nicht brennbarem Material.

6. Halten Sie bei waagerechter Verlegung der Abluftleitung ein Mindestgefälle von 1cm/m oder einen Neigungswinkel von 2° ein. Ansonsten läuft Kondenswasser in den Motor der Abzugshaube.
7. Wenn die Abluft in einen Ablufschacht geführt wird, muss das Ende des Einführungsstutzens in Strömungsrichtung ausgerichtet werden.
8. Wenn die Abluftleitung durch kühle Räume (z.B. Dachboden) geführt wird, kann innerhalb der einzelnen Leitungsbereiche ein starkes Temperaturgefälle entstehen. In diesem Fall wird in den betroffenen Bereichen Kondenswasser entstehen, was eine Isolierung der betroffenen Bereiche zwingend notwendig macht. Stattdessen Sie eine solche Abluftleitung neben der Isolierung gegebenenfalls auch mit einer Kondenswassersperre aus.
9. **Je nach Modell** kann Ihre Abzugshaube mit einer (oben) oder zwei (oben und hinten) Abzugsöffnungen ausgestattet sein.
10. Die nicht benötigte Öffnung ist mit einem Kunststoffdeckel versehen, der durch Drehen gegen den Uhrzeigersinn entfernt und auf die nicht benötigte Öffnung gesetzt werden kann.



Abluftbetrieb: Befestigen Sie die Rückschlagklappe auf dem Luftauslass.

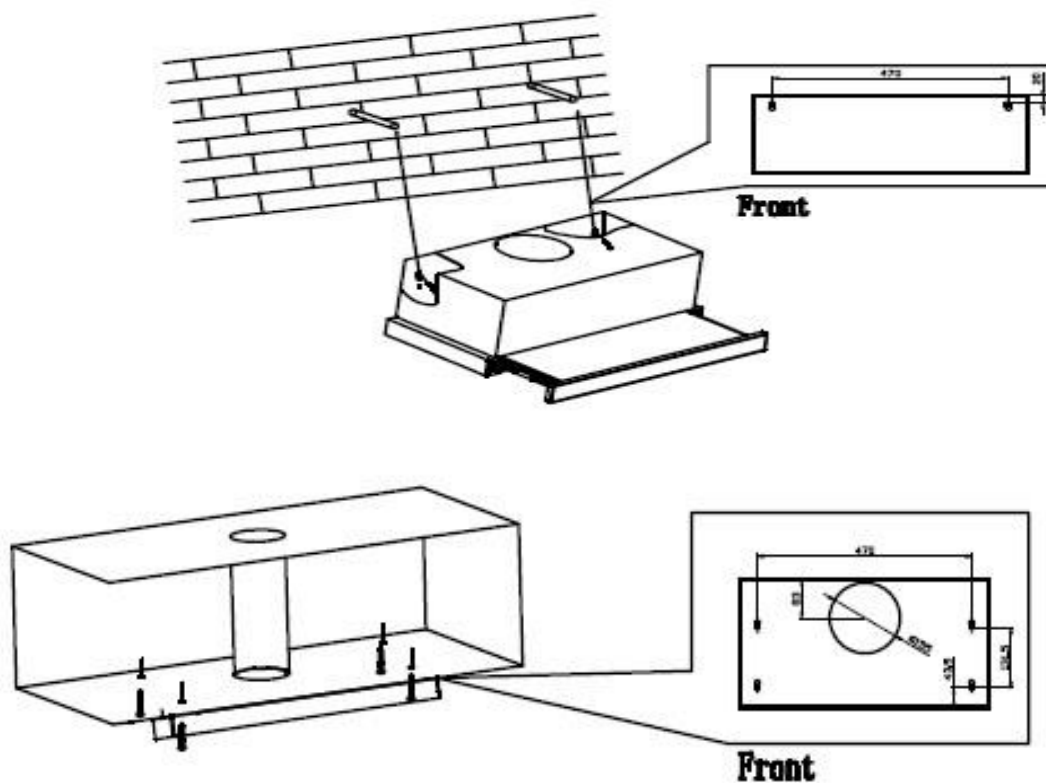
Einbaumöglichkeit 1 / Wand (Abb.1):

1. Bohren Sie die Löcher mit einem Durchmesser von 8 mm wie auf der Zeichnung angegeben in die Wand entsprechend der Lage der Schraubenlöcher hinten am Gerät.
2. Versetzen Sie die ausgebohrten Löcher mit den Dübeln.
3. Ziehen Sie die Schrauben in den Dübeln fest.
4. Hängen Sie die Haube auf die Schrauben.
5. Nur Abluftbetrieb: Befestigen Sie den Abluftschlauch¹ und führen Sie ihn in einen geeigneten Ablufschacht oder ins Freie.

¹ Ausstattung optional.

Einbaumöglichkeit 2 / unter einem Schrank (Abb.2):

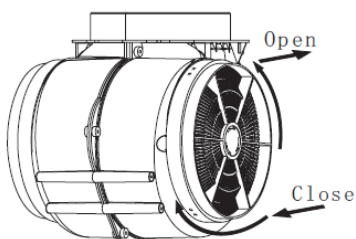
1. Bohren Sie sechs Löcher mit einem Durchmesser von 4 mm in die Unterseite des Schrankes.
2. Versetzen Sie die Unter- und Oberseite des Schrankes an den entsprechenden Stellen mit jeweils einem passenden Loch für den Luftableitung.
3. Befestigen Sie den Luftauslass an der Haube. Befestigen Sie die Haube mit den 6 Schrauben am Schrank.
4. Verbinden Sie den Luftauslass und die obere Luftablassöffnung des Schrankes mit einem passenden Abluftschlauch^[2].
5. Sollten Sie keine Abluftschlauch-Verbindung (Schrankloch unten → Schrankloch oben) für den Umluftbetrieb verwenden, müssen die Öffnungen des Schrankes immer frei sein. Reinigen Sie das Schrankinnere regelmäßig.
6. Befestigen Sie die Ausrichtungsvorrichtung unten an der Haube, um die Lücke zu schließen.
7. Nur Abluftbetrieb: Versetzen Sie die Unter- und Oberseite des Schrankes an den entsprechenden Stellen mit jeweils einem passenden Loch für die Luftableitung. Befestigen Sie den Abluftschlauch und führen Sie ihn in einen geeigneten Abluftschacht oder ins Freie.



^[2] Ausstattung optional.

➔ **Kohlefilter**

Vor Montage Netzstecker ziehen!



Nur im Umluftbetrieb verwenden.

1 auf 2 zu
 Aktivkohlefilter werden verwendet um Kochgerüche zu filtern. In der Regel sollten die Filter alle 3-6 Monate ausgewechselt werden. Bitte die Kohlefilter nicht waschen.

Zur Montage:

1. Entfernen Sie die Metallfilter
2. Aktivkohlefilter am Motor ansetzen, einrasten und im Uhrzeigersinn drehen.
3. Wiederholen Sie dasselbe auf der anderen Seite des Motors.

Hinweis: Beim Betrieb mit Kohlefilter wird die Saugleistung gesenkt. Das Gerät ist etwas lauter.

3. 3. Bedienfeld

①		Licht einschalten.	
		Licht ausschalten.	
②		Niedrige Geschwindigkeit.	
		Hohe Geschwindigkeit.	
		Aus.	

HINWEIS! Benutzen Sie alle Beleuchtungseinheiten nur, wenn das Gerät in Betrieb ist. Benutzen Sie die Beleuchtungseinheiten nicht zur Raumbeleuchtung.

4. Reinigung/Pflege

⚠️ WARNUNG!

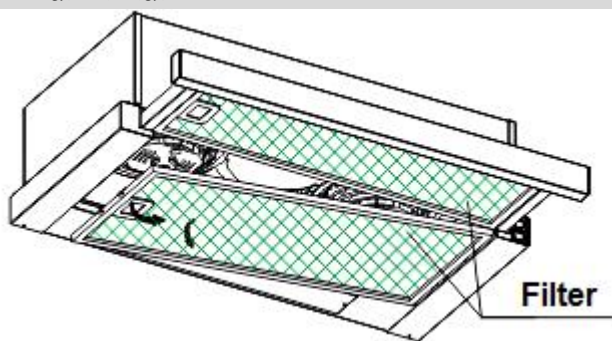
- 🔔 Trennen Sie das Gerät vor allen Wartungs- und Reinigungsarbeiten von der Stromversorgung.
- 🔔 Eine Nichtbeachtung der Reinigungs- und Pflegeanleitungen führt zu einem erhöhten Brandrisiko aufgrund von Fettablagerungen.

HINWEIS!

- Legen Sie vor allen Reinigungs- und Wartungsarbeiten alle Ringe an Ihren Fingern sowie allen Armschmuck ab; ansonsten beschädigen Sie die Oberflächen des Geräts.
1. Behandeln Sie das Gehäuse mit einem weichen Tuch und einem geeigneten Reinigungsmittel.
 2. **Reinigen Sie das Bedienfeld / die Bedienelemente niemals mit einem Reinigungsmittel.** Verwenden Sie stattdessen ein leicht feuchtes Tuch, da ansonsten Wasser in das Bedienfeld eindringt und die Elektronik beschädigt.
 3. **Verwenden Sie bei mattschwarz lackierten Geräten niemals alkoholhaltige Reinigungsmittel, weil diese Verfärbungen verursachen.**
 4. Reinigen Sie gläserne Bestandteile² nur mit einem geeigneten Glasreiniger.
 5. Reinigen Sie bei jedem Fettfilter- oder Kohlefilteraustausch bzw. bei einer Reinigung des Filters alle frei einsehbaren unteren Komponenten Ihres Geräts mit einem milden, nicht ätzenden und fettlösendem Reinigungsmittel.
 6. Beschädigen Sie beim Reinigen von Metallfiltern nicht das Gitter. Durch häufiges Reinigen können Farbveränderungen der Metalloberfläche entstehen.
 7. Solche Veränderungen haben keinen Einfluss auf die Leistung der Filter und sind kein Reklamationsgrund.
 8. Benutzen Sie keine Scheuermittel.
 9. Benutzen Sie niemals einen Dampfreiniger. **STROMSCHLAGGEFAHR!**

→ **Fettfilter****Metall/Aluminium**

Müssen nicht ersetzt werden. Einmal pro Monat vorsichtig von Hand oder in der Spülmaschine (30^o) reinigen. Verwenden Sie keine aggressiven Reinigungsmittel. Filter nicht zusammen mit verschmutztem Geschirr in den Geschirrspüler stellen.



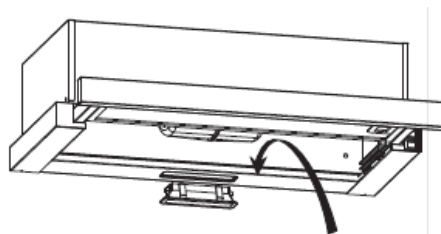
Von Essensresten verstopfte Filter fallen nicht unter die Garantie. Lassen Sie den Filter gründlich trocknen, bevor Sie ihn wieder vorsichtig einsetzen.

² Ausstattung abhängig vom Modell.

→ **Austausch des Leuchtmittels (Nicht möglich bei LED-Version)**

Berühren Sie das neue Leuchtmittel nicht mit bloßen Händen. Der Fingerschweiß reduziert die Haltbarkeit des Leuchtmittels. Verwenden Sie ein dünnes Tuch oder dünne Stoffhandschuhe.

1. **⚠️ WARNUNG!** Trennen Sie das Gerät von der Stromversorgung.
2. Lassen Sie das Leuchtmittel abkühlen, bevor Sie es austauschen.
3. Entnehmen Sie das verbrauchte Leuchtmittel.
4. Drücken Sie vorsichtig die Verriegelung und ziehen sie die Leuchtmittel nach unten.
5. Ersetzen Sie es durch ein Leuchtmittel von gleicher Bauart und Leistung.



→ **Kohlefilter**

Herkömmliche Kohlefilter können nicht gereinigt werden. Diese Filter haben eine begrenzte Aufnahmefähigkeit und sind in der Regel nach 3-6 Monaten verbraucht. Ersetzen Sie einen verbrauchten Filter. Detaillierte Informationen vom Hersteller dazu finden Sie auf der Verpackung der Filter.

5. Problembehandlung

FEHLER	
MÖGLICHE URSACHE	MASSNAHMEN
Gerät arbeitet überhaupt nicht.	
<p>! Das Gerät ist mit dem Stromstecker nicht an der Steckdose angeschlossen.</p> <p>! Der Stromstecker ist locker.</p> <p>! Die Steckdose wird nicht mit Strom versorgt.</p> <p>! Die entsprechende Sicherung ist ausgeschaltet.</p>	<p>! Überprüfen Sie die fragliche Steckdose, indem Sie ein anderes Gerät ebenda anschließen.</p> <p>! Überprüfen Sie die Sicherung.</p> <p>! Die Stromspannung ist zu niedrig. Vergleichen Sie die Angaben auf dem Typenschild mit den Angaben Ihres Stromanbieters.</p>
Beleuchtung leuchtet, aber der Motor läuft nicht.	
<p>! Lüftungsklappe blockiert.</p> <p>! Motorlager defekt.</p>	<p>! Blockierung beheben.</p> <p>! Motor ersetzen.</p>

Der Motor riecht verdächtig.	
! Motor defekt.	! Motor ersetzen.
Ölspuren.	
! Einwegventil undicht.	! Einwegventil abdichten.
! Übergang Basisschacht-Teleskopschacht undicht.	! Übergang mit geeignetem Mittel abdichten.
Gerät vibriert.	
! Motor nicht fest montiert.	! Motor richtig befestigen.
! Haube nicht richtig befestigt.	! Haube richtig befestigen.
Ungenügende Abzugsleistung.	
! Abstand Haube-Kochfeld zu groß.	! Haube tiefer hängen.
! Zu viel Zugluft aufgrund geöffneter Türen und/oder Fenster.	! Türen und/oder Fenster schließen.
Gerät ist instabil.	
! Befestigungsbügel/-schrauben nicht fest montiert.	! Befestigungsbügel/-schrauben richtig montieren

Wenn die Leistung der Haube unzureichend ist und/oder erhöhte Betriebsgeräusche zu hören sind, können dafür die folgenden Ursachen vorliegen:

- ! unzureichende Größe der Abluftleitung.
- ! eine Verstopfung in der Abluftleitung.
- ! der Durchmesser der Abluftleitung von der Haube bis zum Mauerkasten inklusive sollte 120/150 mm betragen (siehe TECHNISCHE DATEN), da ansonsten die Leistung des Motors beeinträchtigt werden kann.
- ! falls Sie am Mauerkasten ein Fliegengitter angebracht haben, kann dadurch der Luftstrom beeinträchtigt werden. Entfernen Sie zum Überprüfen das Gitter.
- ! falls an der Abdeckplatte des Mauerkastens feste und sehr schräg stehende Lamellen sind, kann dadurch der Luftstrom beeinträchtigt werden. Entfernen Sie zum Überprüfen die Abdeckplatte.
- ! Bringen Sie eine Abdeckplatte mit beweglichen Lamellen an, die den Luftstrom am wenigsten hemmen.
- ! Überprüfen Sie den Zustand und die Sauberkeit der Filter.
- ! Überprüfen Sie, ob die durch die Haube der Küche entnommene Luft ersetzt wird, damit kein Unterdruck entsteht.
- ! falls Sie die Haube im Umluftbetrieb verwenden, überprüfen Sie, ob die Kohlefilter rechtzeitig gewechselt wurden (mindestens alle 3-6 Monate).

Sollte das Gerät Störungen abweichend von den oben beschriebenen aufweisen, oder falls Sie alle Punkte der Liste überprüft haben, das Problem aber nicht behoben werden konnte, kontaktieren Sie das Geschäft, in dem Sie das Gerät gekauft haben.

6. Technische Daten

Geräteart	Dunstabzugshaube		
Material	Stahlblech, Edelstahl		
Einbaubreite in cm	59,50		
Kippschalter	2		
Umluftbetrieb/Abluftbetrieb*	✓		✓
Jährlicher Energieverbrauch (AEC _{hood})	30,4 kWh		
Energieeffizienzklasse	B		
Fluiddynamische Effizienz (FDE _{hood})	14,4		
Fluiddynamische Effizienzklasse	D		
Beleuchtungseffizienz (LE _{hood})	44,0 lux/W		
Beleuchtungseffizienzklasse	A		
Fettabscheidegrad	77,5 %		
Fettabscheidegradklasse	C		
Leistungsaufnahme ausgeschaltet (P _o)	0,00 W		
Leistungsaufnahme Bereitschaft (P _s)	0,00 W		
Leistungsaufnahme Lichtsystem (W _l)	2,0 W		
Anschlusswert	67,0 W		
Stromspannung/Frequenz	AC 220-240V/50Hz		
Fettfilter/Material/spülmaschinenfest	2	Aluminium	✓
Kohlefilter **	2*KAF14		
Abluftschlauch	-		
Befestigungsmaterial	✓		
Bedienungsanleitung	✓		
Teleskopkamin ausziehbar von-bis	-		
Abmessungen Gerät H*B*T in cm	22,50*59,50*29,70 – 46,30		
Gewicht netto/brutto in kg	6,00/7,40		

* Abluftbetrieb: bei Anschluss an einen Entlüftungskamin bzw. Abluft ins Freie (Mauerdurchführung = 150mm Ø / Bohrung ca. 160mm Ø)

** Ausstattung abhängig vom Modell.

7. Entsorgung

1. Achten Sie beim Entpacken unbedingt darauf, dass die Bestandteile der Verpackung (Polyäthylentüten, Polystyrenstücke) nicht in die Reichweite von Kindern gelangen. ERSTICKUNGSGEFAHR!
2. Nicht mehr benutzte und alte Geräte müssen der zuständigen Wiederverwertungsstelle zugeführt werden. Keinesfalls offenen Flammen aussetzen.
3. Bevor Sie ein beliebiges Altgerät entsorgen, **machen Sie dieses vorher unbedingt funktionsuntüchtig!** Das bedeutet, immer den Netzstecker ziehen und danach das Stromanschlusskabel am Gerät abschneiden und direkt mit dem Netzstecker entfernen und entsorgen!
4. Entsorgen Sie Papier und Kartonagen in den dafür vorgesehenen Behältern.
5. Entsorgen Sie Kunststoffe in den dafür vorgesehenen Behältern.
6. Falls es in Ihrem Wohnumfeld keine geeigneten Entsorgungsbehälter gibt, bringen Sie diese Materialien zu einer geeigneten kommunalen Sammelstelle.
7. Nähere Informationen erhalten Sie von Ihrem Fachhändler oder bei Ihren entsprechenden kommunalen Entsorgungseinrichtungen.



Alle mit diesem Symbol gekennzeichneten Materialien sind wiederverwertbar.



Alle verfügbaren Informationen zur Mülltrennung erhalten Sie bei Ihren örtlichen Behörden.

8. Garantiebedingungen

Der Hersteller leistet **dem Verbraucher** für die Dauer von 24 Monaten, gerechnet vom Tag des Kaufes Garantie für einwandfreies Material und fehlerfreie Fertigung.

Dem Verbraucher stehen neben den Rechten aus der Garantie die gesetzlichen Gewährleistungsrechte zu, die der Verbraucher gegen den Verkäufer hat, bei dem er das Gerät erworben hat. Diese werden durch die Garantie nicht eingeschränkt.

Der Garantieanspruch ist vom Käufer durch Vorlage des Kaufbelegs mit Kauf- und/oder Lieferdatum nachzuweisen und **unverzüglich nach Feststellung** und **innerhalb von 24 Monaten** nach Lieferung an den Erstendabnehmer zu melden.

Die Garantie begründet keine Ansprüche auf Rücktritt vom Kaufvertrag oder Minderung (Herabsetzung des Kaufpreises). Ersetzte Teile oder ausgetauschte Geräte gehen in unser Eigentum über.

Der Garantieanspruch erstreckt sich nicht auf:

1. zerbrechliche Teile wie z.B. Kunststoff oder Glas bzw. Glühlampen;
2. geringfügige Abweichungen der **YUNA**-Produkte von der Soll-Beschaffenheit, die auf den Gebrauchswert des Produkts keinen Einfluss haben;
3. Schäden infolge Betriebs- und Bedienungsfehler,
4. Schäden durch aggressive Umgebungseinflüsse, Chemikalien, Reinigungsmittel;
5. Schäden am Produkt, die durch nicht fachgerechte Installation oder Transport verursacht wurden;
6. Schäden infolge nicht haushaltsüblicher Nutzung;
7. Schäden, die außerhalb des Gerätes durch ein **YUNA**-Produkt entstanden sind - soweit eine Haftung nicht zwingend gesetzlich angeordnet ist.

Die Gültigkeit der Garantie endet bei:

1. Nichtbeachten der Aufstell- und Bedienungsanleitung;
2. Reparatur durch nicht fachkundige Personen;
3. Schäden, verursacht durch den Verkäufer, Installateur oder dritte Personen;
4. unsachgemäße Installation oder Inbetriebnahme;
5. mangelnde oder fehlerhafte Wartung;
6. Geräten, die nicht ihrem vorgesehenen Zweck entsprechend verwendet werden;
7. Schäden durch höhere Gewalt oder Naturkatastrophen, insbesondere, aber nicht abschließend bei Brand oder Explosion.

Garantieleistungen bewirken weder eine Verlängerung der Garantiefrist noch setzen sie eine neue Garantiefrist in Lauf.

Der räumliche Geltungsbereich der Garantie erstreckt sich auf in Deutschland, Österreich, Belgien, Luxemburg und in den Niederlanden gekaufte und verwendete Geräte.

YUNA

Dear customer! We would like to thank you for purchasing a product from our wide range of domestic appliances. Read the complete instruction manual before you operate the appliance for the first time. Retain this instruction manual in a safe place for future reference. If you transfer the appliance to a third party, also hand over this instruction manual.

Index

Index.....	15
1. Safety instructions.....	16
2. Installation	19
3. Control panel.....	22
4. Cleaning/maintenance	22
5. Trouble shooting.....	24
6. Technical data.....	25
7. Waste management.....	26
8. Guarantee conditions	26

EU - Declaration of Conformity

- ★ The products, which are described in this instruction manual, comply with the harmonized regulations.
- ★ The relevant documents can be requested from the final retailer by the competent authorities.
- i** The figures in this instruction manual may differ in some details from the current design of your appliance. Nevertheless follow the instructions in such a case.
- i** Any modifications, which do not influence the functions of the appliance, shall remain reserved by the manufacturer. Please dispose of the packing with respect to your current local and municipal regulations.
- i** The appliance you have purchased may be an enhanced version of the unit this manual was printed for. Nevertheless, the functions and operating conditions are identical. This manual is therefore still valid.
- i** Technical modifications as well as misprints shall remain reserved.

1. Safety instructions

i Read the **safety instructions** carefully before you operate the appliance for the first time. All information included in those pages serve for the protection of the operator. If you ignore the safety instructions, you will endanger your health and life.

⚠ DANGER! Indicates a hazardous situation which, if ignored, will result in death or serious injury.

⚠ CAUTION! Indicates a hazardous situation which, if not avoided, may result in minor or moderate injury.

⚠ WARNING! Indicates a hazardous situation which, if ignored, could result in death or serious injury.

NOTICE! Indicates possible damage to the appliance.

- ! Store this manual in a safe place so you can use it whenever it is needed. Strictly observe the instructions to avoid damage to persons and property.
- ! Check the technical periphery of the appliance! Do all wires and connections to the appliance work properly? Or are they time-worn and do not match the technical requirements of the appliance? A check-up of existing and newly-made connections must be done by an authorized professional. All connections and energy-leading components (incl. wires inside a wall) must be checked by a qualified professional. All modifications to the electrical mains to enable the installation of the appliance must be performed by a qualified professional.
- ! The appliance is intended for private use only.
- ! The appliance is intended for extracting/recirculating cooking vapours in a private household only.
- ! The appliance is intended for indoor-use only.
- ! The appliance is not intended to be operated for commercial purposes, during camping and in public transport.
- ! Operate the appliance in accordance with its intended use only.
- ! Do not allow anybody who is not familiar with this instruction manual to operate the appliance.

⚠ DANGER

1. Do not operate the appliance when it does not work properly, is visibly damaged, has dropped down or the power cord/plug are damaged.
2. The power cord must be replaced by a qualified professional only.
3. Never repair the appliance yourself.
4. Do not operate any room-air dependent fireplaces while operating the appliance; otherwise harmful gases will get from the fireplace into your home. **Whenever the hood is operated together with chimney-vented fireplaces** (e.g. coal furnace), ensure there is sufficient air supply in the room where the appliance is installed in. Always consult your local chimney-sweep master. When you operate

the appliance in recirculating mode, you can simultaneously run room-air dependent fireplaces.

5. If gas is set free in your home:

- 🔔 Open all windows.
- 🔔 **Do not** unplug the appliance and **do not** use the control panel.
- 🔔 **Do not** touch the appliance until the gas has gone.
- 🔔 Otherwise sparks can be generated which will ignite the gas.

⚠️ WARNING!

1. **Whenever you use extractor hoods in combination with non electrically-operated appliances (gas and oil-fired appliances) , the negative pressure of the corresponding room must not be more than 4 Pa ($4 * 10^{-5} \text{ bar}$).**
2. An electrical supply of 220-240V AC / 50 Hz is required. Do not use a socket board or a multi socket or an extension cord when operating the appliance with 220–240 V/50 Hz (AC). All electrical connections which may be damaged must be repaired by a qualified professional.
3. Only connect the appliance to a properly grounded and dedicated socket.
4. The appliance must be grounded. Only use a proper safety socket to minimize risk of electric shock. The technical data of your energy supply must meet the data on the rating label.
5. Your domestic circuit must be equipped with an automatic circuit breaker.
6. Strictly observe the minimum distance between hood and hob:

Minimum distance hood to

Ceramic-glass rings/hotplates	65 cm
Gas cooker	75 cm
Coal / oil / stove wood firing	85 cm

7. Do not cook a la flambé dishes below the extractor hood. The flames may damage your appliance and/or cause fire.
8. Do not operate the gas jets of a gas hob without cookware. The flames may damage your appliance and/or cause fire.
9. If you fry, permanently keep an eye on the oil as it can catch fire. The risk of auto-ignition rises when using the oil many times.
10. Do not carry out any procedures on the hob using naked light or fire. The flames may damage your appliance and/or cause fire.
11. The exhaust hose must not be made of flammable materials or contain any flammable materials.
12. The extracted air must not be conducted by an exhaust pipe of a heater or similar, not electrically-operated appliances.

13. Operate the appliance with inserted grease filters only. Otherwise recirculating-transported fat will deposit in the appliance and the exhaust system. **RISK OF FIRE!** Clean or replace the filters regularly.
14. Disconnect the appliance from the mains before cleaning and maintenance.
15. While unpacking, the packaging materials (polythene bags, polystyrene pieces, etc.) should be kept away from children. **CHOKING HAZARD!**
16. This appliance may be operated by **children** aged from 8 years and above as well as by persons with reduced physical, sensory and mental capabilities or lack of experience and knowledge if they are supervised or have been instructed concerning the safe use of the appliance and do comprehend the hazards involved. **Children** must not play with the appliance. Cleaning and **user-maintenance** must not be carried out by **children** unless they are supervised.
17. Always supervise children so they will not play with the appliance.

CAUTION!

1. Accessible parts of the hood may become hot while cooking.
2. Carry out the installation of the appliance with at least two persons. Risk of damage. **RISK OF INJURY!**

NOTICE!

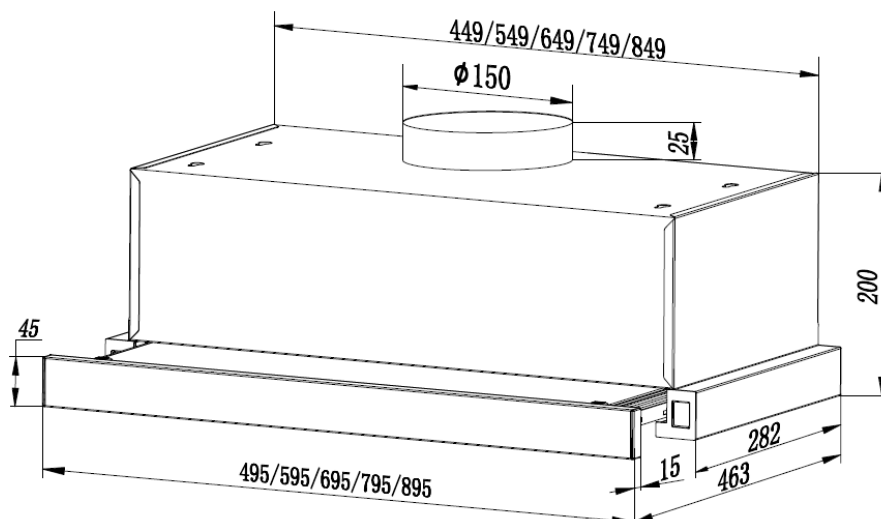
1. The appliance must be transported and installed by at least two persons.
2. Unpack the parts of the chimney very carefully; otherwise you will damage the chimney
3. Remove the complete packaging materials before initial operation. The appliance may be equipped with a transportation lock. Remove the transportation lock completely. When removing be very careful. Do not use any aggressive detergents to remove residues of the transportation lock.
4. Clean and maintain the appliance regularly to enable its proper operation and optimal performance.
5. **Take the enclosed parts from the packaging and its polystyrene-components.**
6. Check that the power cord and the appliance are not damaged before electrical connection.

2. Installation

⚠ WARNING! Failure to install the screws or fixing device in accordance with these instructions may result in electrical hazards.

⚠ WARNING! Do not damage the wiring in the wall while drilling

1. The diameter of the exhaust hose must meet the diameter of the connecting ring.
2. If your appliance is equipped with a carbon filter, remove the carbon filter before you operate the appliance in the extraction mode. **The carbon filter should be used in the recirculating mode only.**
3. The exhaust duct should be as short and straight as possible. The diameter of the exhaust hose should be at least 120/150 mm (look at chapter TECHNICAL DATA). Otherwise you have to expect increased noise and decreased performance of your appliance.
4. The proper maximum bending angle outwards is 120° .
5. Use smooth tubes or flexible, non-inflammable exhaust hoses only.
6. When the exhaust duct is connected horizontally, a minimum falling gradient of 1 cm/m or an inclination of 2° is required. Otherwise condensate will get into the motor of the hood.
7. When an exhaust duct is used, the ending of the exhaust hose must be adjusted into the direction of flow.
8. If the exhaust duct passes through cool areas (e.g. an attic), a temperature gradient may occur in the different parts of the exhaust duct so condensate will be generated. Proper insulation of the corresponding parts of the exhaust duct will then be needed. Equip such an exhaust duct with a condensate trap if need be.
9. **Depending on the model** the hood is equipped with one (top) or two (top, back) outlets.
10. The idle outlet is covered by a plastic cap. You can remove this cap by turning it anticlockwise. Use the cap to cover the idle outlet.



Extraction mode: Install the swing check valve on the air outlet.

Installation, option 1 / wall (fig.1):

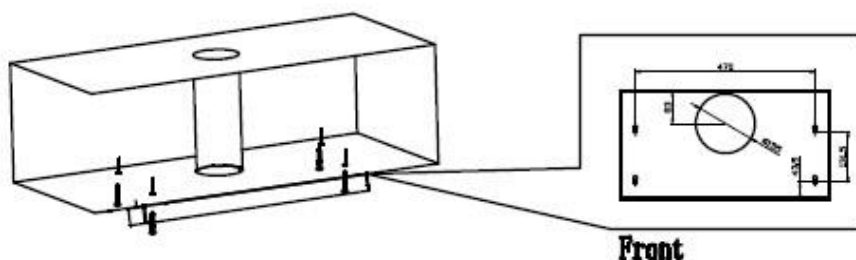
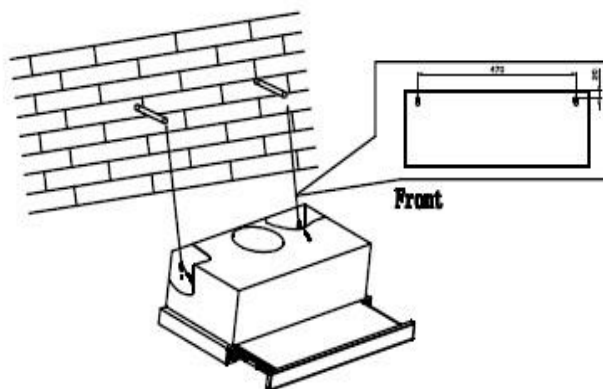
1. Drill the holes with a diameter of 8 mm (lock at fig.1). For drilling check the relevant position of the screw-holes on the back of the appliance.
2. Insert the dowels in the holes.
3. Tighten the screws in the dowels.
4. Hang the appliance on the screws.
5. Extraction mode only: Install the exhaust pipe³ and lead it to a suitable exhaust air duct or outside.

Installation, option 2 / below furniture (fig.2):

1. Drill six holes with a diameter of 4 mm into the bottom of the furniture.
2. Make a hole for the air outlet on the bottom and the top of the furniture.
3. Fix the air outlet on the hood. Fix the appliance with the 6 screws on the furniture.
4. Connect the air outlet and the air escape (top hole) of the furniture with an exhaust hose⁴.
5. If you do not install an exhaust hose connection (bottom hole → top hole of the furniture), you must not block the holes. Clean the interior of the furniture regularly.
6. Fix the adjustment device on the bottom of the appliance to close the gap.
7. Extraction mode only: Make a hole at the relevant position in the top and the bottom of the furniture. Install the exhaust pipe and lead it to a suitable exhaust air duct or outside.

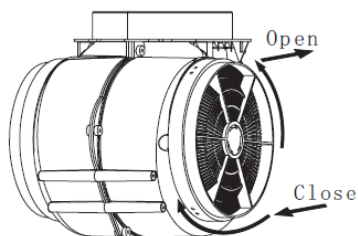
³ Optionally available.

⁴ Optionally available.



→ **Carbon filter**

Unplug the appliance before installing the carbon filter.




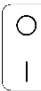


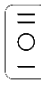


For recirculating mode only.

Activated carbon filter can be used to trap odors. Normally the activated carbon filter should be changed at three or six months according to your cooking habit. Activated carbon filter cannot be washed or recycled. The installation procedure of activated carbon filter is as below.

1. Slide the front part of the cooker hood.
2. In order to install the activated carbon filter, the AI anti-grease filter should be detached first. Press the lock and pull it downward.
3. Put the activated carbon filter into the unit on the side of motor and turn it in clockwise direction. Repeat the same on the other side. Put back to the grease filter in position.

Note: When the activated carbon filter attached, the suction power will be lowered.



3. Control panel

①		Light on.	
		Light off.	
②		Low speed.	
		High speed.	
		Off.	

NOTICE! Only switch on the lights while the appliance is operating. Do not switch on the lights to lighten the room.

4. Cleaning/maintenance

WARNING!

-  Disconnect the appliance from the mains before you clean or maintain it.
-  Ignoring the cleaning and maintenance instructions will cause an increased risk of fire.

NOTICE!

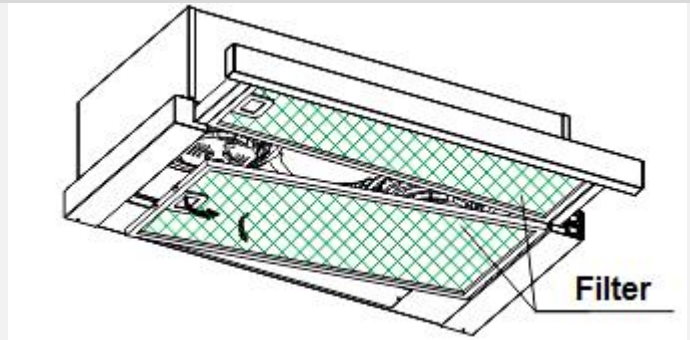
- Take off all rings and bracelets before cleaning or maintaining the appliance; otherwise you will damage the surface of the appliance.
1. Clean the housing of the appliance with a suitable detergent. Use such a product carefully and economically.
 2. **Do not clean the control panel with a detergent.** Use a damp cloth. Otherwise you may damage the electronic components of the controls.
 3. **Never use any alcohol-containing detergents to clean matt black painted appliances as these detergents cause colour-changes.**
 4. Clean the glass panels⁵ with a suitable detergent only.
 5. When you clean or replace the grease filters or the carbon filters also clean all visible components on the bottom of the appliance with a mild, non- acrid and fat-dissolving detergent.
 6. Do not damage the grid of metal-made grease filters. The colour of the metal surface may change due to frequent cleaning as well as the use of aggressive detergents.
 7. Such changes do not influence the capacity of the appliance and are no reason for complaint.
 8. Do not use a steam cleaner. **RISK OF ELECTRIC SHOCK!**
 9. Do not use any abrasive detergents.

⁵ Equipment depends on model.

→ Grease filter

Metal/aluminium

You do not need to replace metal filters. Clean them once a month carefully by hand or in a dishwasher (30°). Do not use any acidic or corrosive detergents. Do not put the filter in the dishwasher together with tableware. Dry the filters properly before you reinstall them.

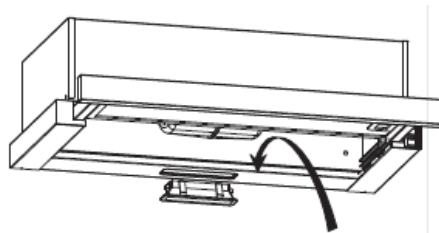


Filters which are blocked with food debris do not carry a guarantee.

→ Replacing of the illuminant(Not possible for LED-Light)

Do not touch the illuminant with your hands. The sweat on your fingers will reduce the operating time of your new illuminant. Use a thin cloth or a thin glove.

1. **⚠ WARNING!** Disconnect the appliance from the energy supply.
2. The illuminant should have cooled down before you remove it.
3. Switch off the appliance and unplug it.
4. Pull out the front part of the cooker hood.
5. The al filter should be detached first. Press the lock and pull it downward.
6. Push the light from inside and pull out the lamp wire from the terminal, and replace a new one.



→ Carbon filters

Conventional carbon filters cannot be cleaned. The capacity of these filters is limited. You can use such filters for about 3-6 months. Replace a depleted filter. Find further information on the filter packaging.

5. Trouble shooting

MALFUNCTION	
POSSIBLE CAUSE	MEASURE
The appliance does not work at all.	
➤ The plug of the appliance is not connected to the socket.	➤ Check the corresponding socket by connecting it with another appliance.
➤ The plug has become loose.	➤ Check the fuse.
➤ The socket is not supplied with energy.	➤ The voltage is too low. Compare the data on the model plate with the data of your energy supplier.
➤ The fuse is switched off.	
Light is on but motor does not work.	
➤ ventilation damper blocked.	➤ remove blockage.
➤ motor mounting defective.	➤ replace motor.
Abnormal motor-smells.	
➤ motor defective	➤ replace motor
Smear of oil.	
➤ one-way valve is leaky	➤ seal the valve
➤ connection base chimney-telescopic chimney is leaky	➤ seal the connection with a suitable material
Appliance vibrates.	
➤ motor not properly fixed	➤ fix motor properly
➤ hood not properly fixed	➤ fix hood properly
Insufficient extracting capacity.	
➤ too much distance hood-hob	➤ lower position of hood
➤ too much draught because of open doors and/or windows	➤ close the doors/windows
Appliance is unstable.	
➤ mounting rail is not firmly fixed	➤ fix mounting rail properly
➤ screws are not firmly tightened	➤ tighten the screws

If the hood does not work properly and/or you can hear increased operating noise, check the schedule below:

- ❖ Incorrect dimension of the air duct.
- ❖ Obstruction in the air duct.
- ❖ The diameter of the air duct from hood to wall-box inclusive should be 120 mm; otherwise the capacity of the motor may be decreased.
- ❖ If you have installed a fly screen on the wall-box, the air vent may be obstructed. Check by removing the fly screen.
- ❖ If the cover panel of the wall box is equipped with firm and slanted slats, the air vent may be obstructed. Check by removing the cover panel.

- ❖ Install a cover panel with moveable slats, which do not obstruct the air vent.
- ❖ Check condition and cleanliness of the filters.
- ❖ Check if the air which is extracted by the hood is replaced to avoid negative pressure.
- ❖ When you run your appliance in recirculating mode, check if the carbon filter has been replaced on time (min. every 3-6 months).

If the appliance has a malfunction not noted on the schedule or if you have checked all items on the schedule but the problem still exists, please contact the shop you purchased the appliance at.

6. Technical data

Type	Cooker hood		
Material	Sheet steel, stainless steel		
Installation-width in cm	59.50		
Push buttons	2		
Recirculation/extraction mode*	✓		✓
Annual energy consumption (AEC _{hood})	30.4 kW/h		
Energy efficiency category	B		
Fluid dynamical efficiency (FDE _{hood})	14.4		
Fluid dynamical efficiency category	D		
Lighting efficiency (LE _{hood})	44,0 lux/W		
Lighting efficiency category	A		
Grease separation	77.5 %		
Grease separation category	C		
Power consumption off (P _o)	0.00 W		
Power consumption standby (P _s)	0.00 W		
Power consumption lighting system (W _i)	2,0 W		
Connected load	67,0 W		
Voltage/frequency	AC 220-240V/50Hz		
Grease filter/material/dishwasher-proof	2	aluminium	✓
Carbon filter **	2*KAF14		
Exhaust hose	-		
Installation material	✓		
Instruction manual	✓		
Telescopic chimney extractable from-to	-		
Dimensions appliance H*W*D in cm	22.50*59.50*29.70-46.30		
Weight net/gross in kg	6.00/7.40		

* Extraction mode: installation with ventilation stack or air duct outwards only, wall penetration = Ø 150 mm, drilling about Ø ca. 160 mm.

** Optional equipment.

7. Waste management

1. While unpacking, the packaging materials (polythene bags, polystyrene pieces, etc.) should be kept away from children. **CHOKING HAZARD!**
2. Old and unused appliances must be sent for disposal to the responsible recycling centre. Never expose to open flames.
3. Before you dispose of an old appliance, **render it inoperative**. Unplug the appliance and cut off the entire power cord. Dispose of the power cord and the plug immediately.
4. Dispose of any paper and cardboard into the corresponding containers.
5. Dispose of any plastics into the corresponding containers.
6. If suitable containers are not available at your residential area, dispose of these materials at a suitable municipal collection point for waste-recycling.
7. Receive more detailed information from your retailer or your municipal facilities.



Materials marked with this symbol are recyclable.



Please contact your local authorities to receive further information.

8. Guarantee conditions

This appliance includes a 24-month guarantee **for the consumer** given by the manufacturer, dated from the day of purchase, referring to its flawless material-components and its faultless fabrication. The consumer is accredited with both the dues of the guarantee given by the manufacturer and the vendor's guarantees. These are not restricted to the manufacturer's guarantee.

Any guarantee claim has to be made **immediately after the detection and within 24 months** after the delivery to the first ultimate vendee. The guarantee claim has to be verified by the vendee by submitting a proof of purchase including the date of purchase and/or the date of delivery.

The guarantee does not establish any entitlement to withdraw from the purchase contract or for a price reduction. Replaced components or exchanged appliances de-mise to us as our property.

The guarantee claim does not cover:

1. fragile components as plastic, glass or bulbs.
2. minor modifications of the YUNA-products concerning their authorized condition if they do not influence the utility value of the product.
3. damage caused by handling errors or false operation.
4. damage caused by aggressive environmental conditions, chemicals, detergents.
5. damage caused by non-professional installation and haulage.
6. damage caused by non-common household use.
7. damages which have been caused outside the appliance by a PKM-product unless a liability is forced by legal regulations.

The validity of the guarantee will be terminated if:

1. the prescriptions of the installation and operation of the appliance are not observed.
2. the appliance is repaired by a non-professional.
3. the appliance is damaged by the vendor, the installer or a third party.
4. the installation or the start-up is performed inappropriately.
5. the maintenance is inadequately or incorrectly performed.
6. the appliance is not used for its intended purpose.
7. the appliance is damaged by force majeure or natural disasters, including, but with not being limited to fires or explosions.

The guarantee claims neither extend the guarantee period nor initiate a new guarantee period. The geographical scope of the guarantee is limited with respect to appliances, which are purchased and used in Germany, Austria, Belgium, Luxembourg and the Netherlands.

YUNA

Kütech GmbH
Sauerlandring 1
D-58513 Lüdenscheid

Stand:
Juli 2023