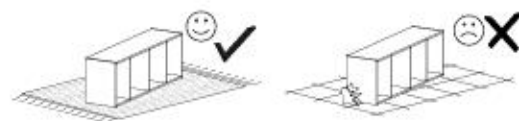
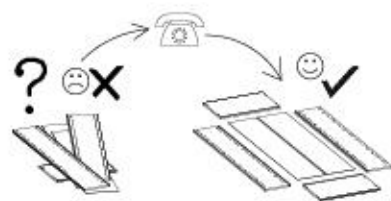
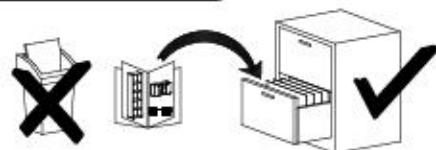
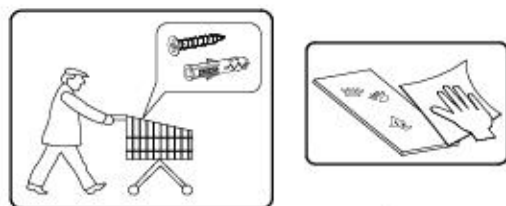
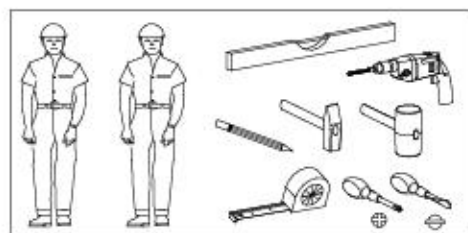
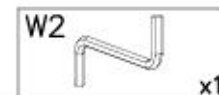
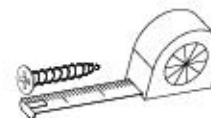
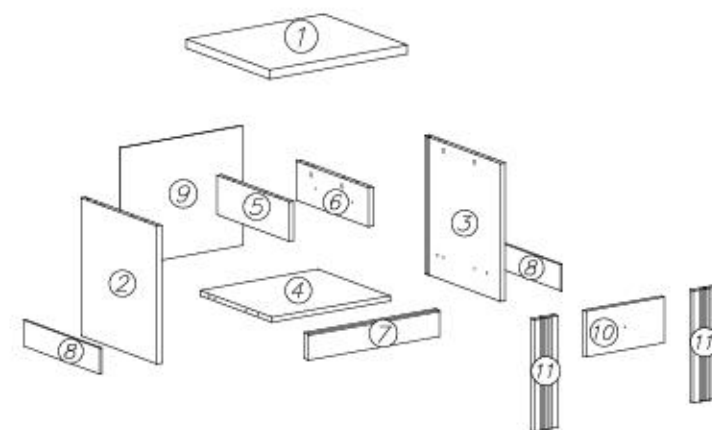


- Ⓛ Montageanleitung
- ⓃⓁ Handleiding voor de montage
- ⓂⓂ Montaj talimatı
- ⓕ Notice de montage
- ⒸⓏ Montážní návod
- ⓂⓁ Szerelési útmutató
- ⓂⓅ Assembly Instructions
- Ⓟ Instrukcja montażu
- ⓂⓇ Инструкция по монтажу
- ⓂⓉ Istruzioni di montaggio
- ⓂⓀ Návod na montáž
- ⓂⓇ Instrucțiuni de montaj
- ⓂⓈ Instrucciones de montaje
- ⓂⓇ Montaj Talimatı



nr	L[mm]	B[mm]	T[mm]	Menge	Coil
1	497	396	28	1	1/1
2	422	358	16	1	1/1
3	422	358	16	1	1/1
4	425	338	16	3	1/1
5	120	338	16	1	1/1
6	120	338	16	1	1/1
7	473	80	22	1	1/1
8	358	80	8	2	1/1

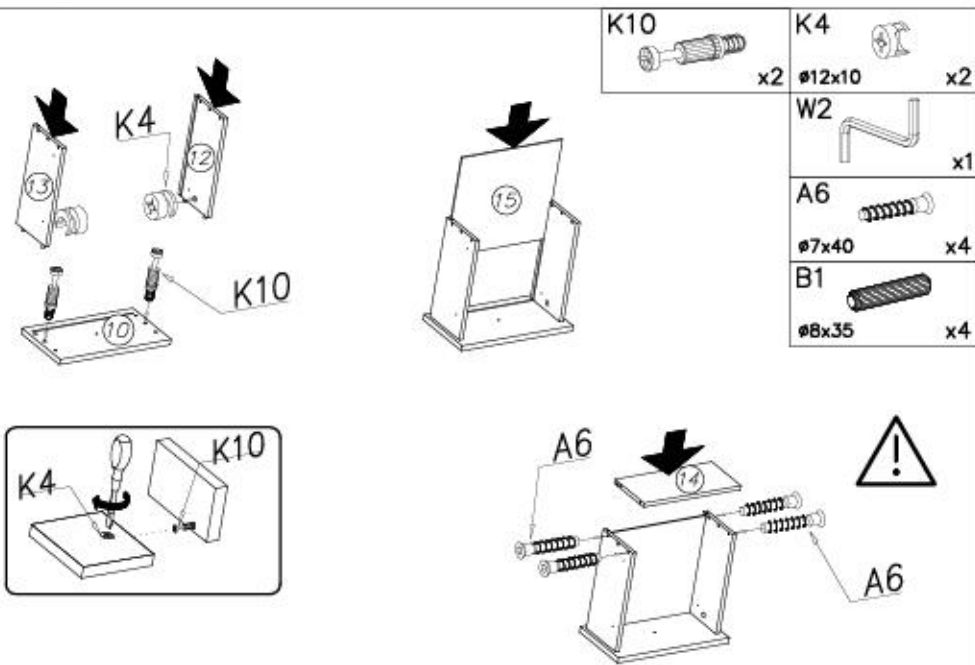
nr	L[mm]	B[mm]	T[mm]	Menge	Coil
9	365	437	3	1	1/1
10	283	140	16	1	1/1
11	342	85	18	2	1/1
12	300	100	12	1	1/1
13	300	100	12	1	1/1
14	239	100	12	1	1/1
15	249	301	3	1	1/1



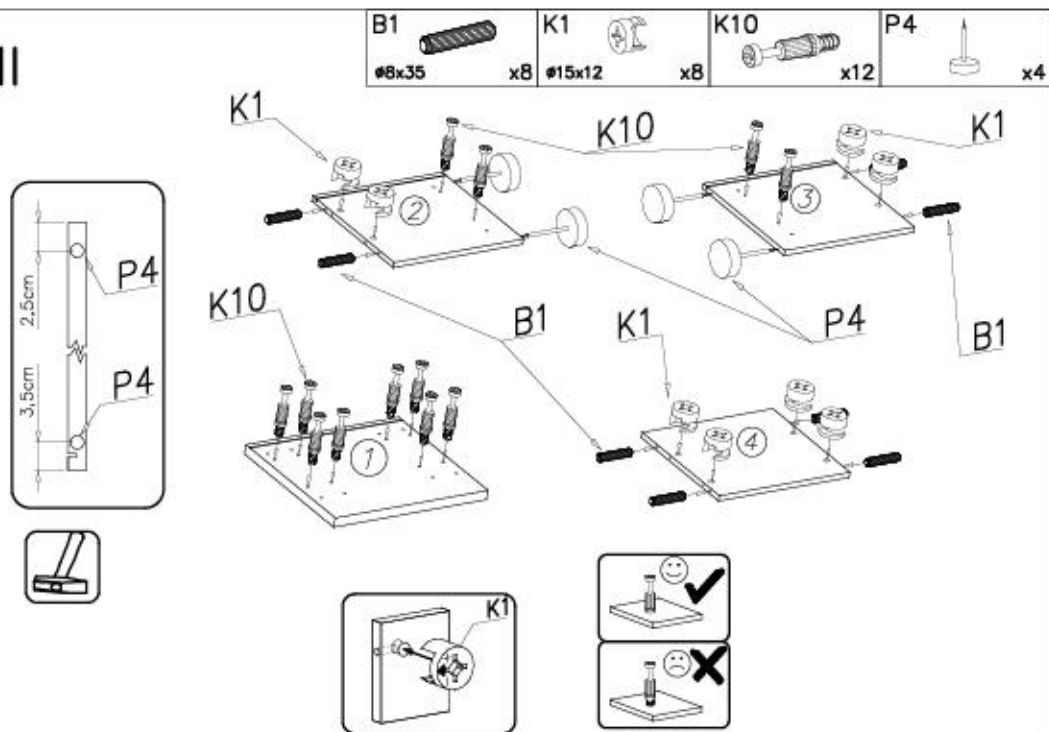
M11 x1	H22 x1	N14 x1	P4 x6	K4 x2
G34 x30	H35-300mm x1	M4x22 x6	K1 x12	K10 x14
A6 x4	B1 x12	E99 x1	F12 x6	G20 x8



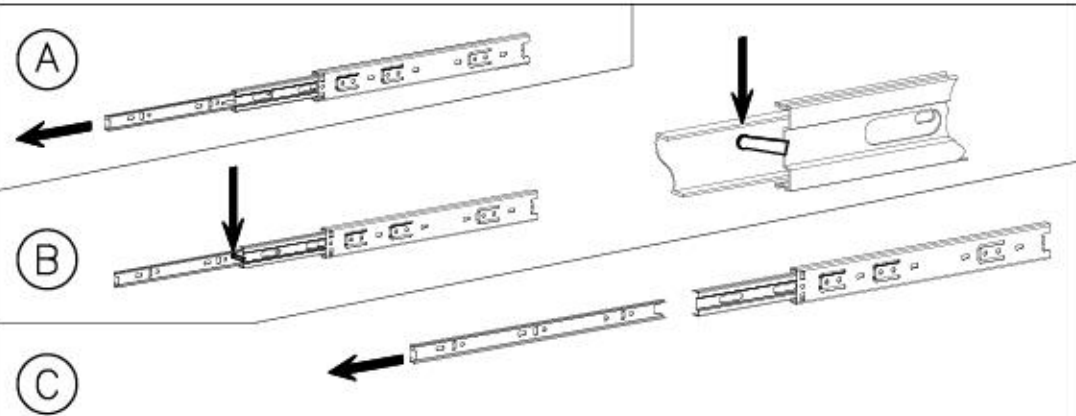
I



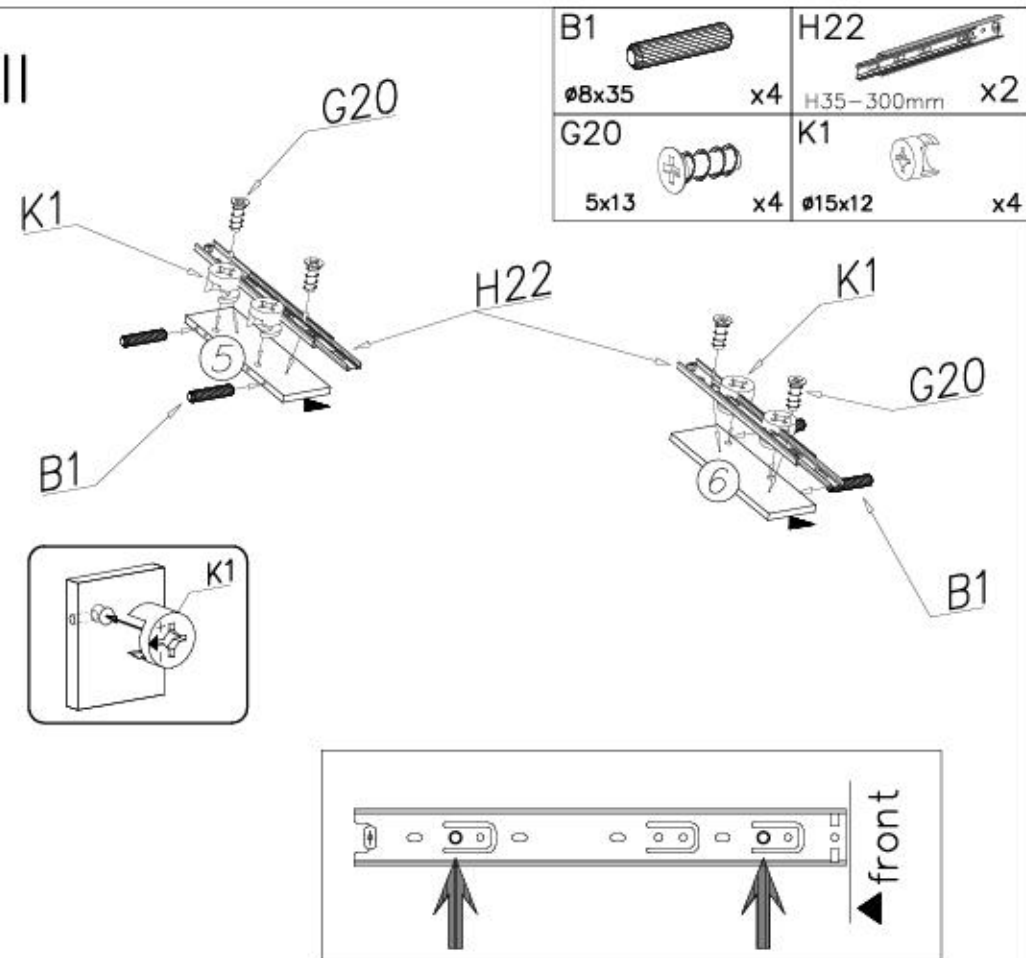
II



A

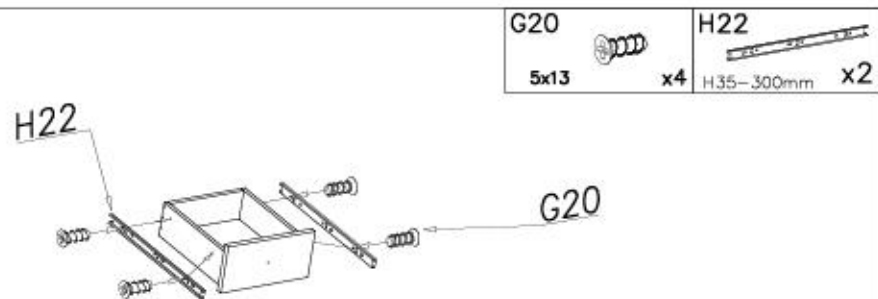


III

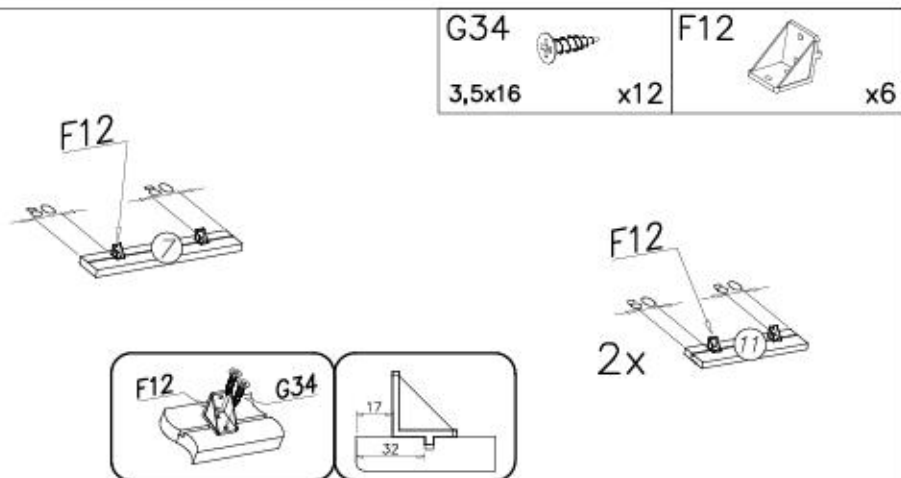




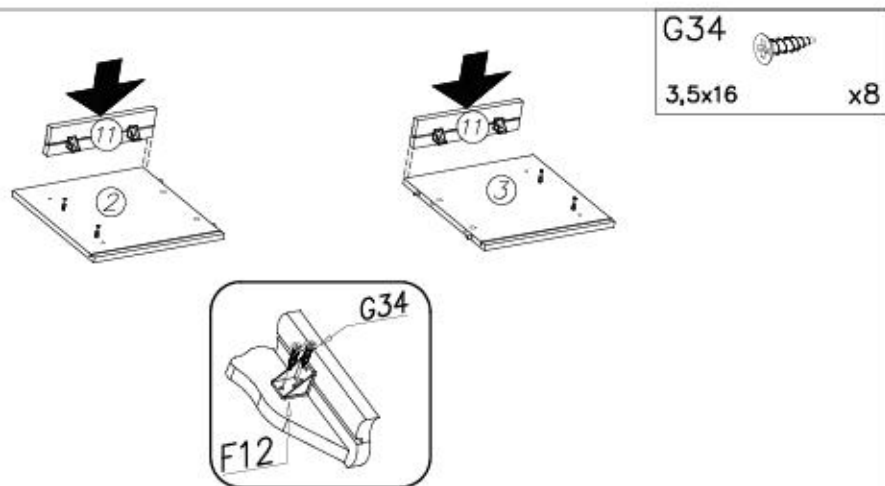
IV



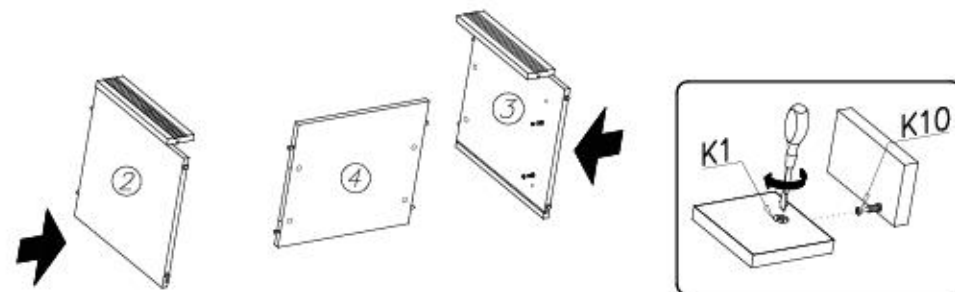
V



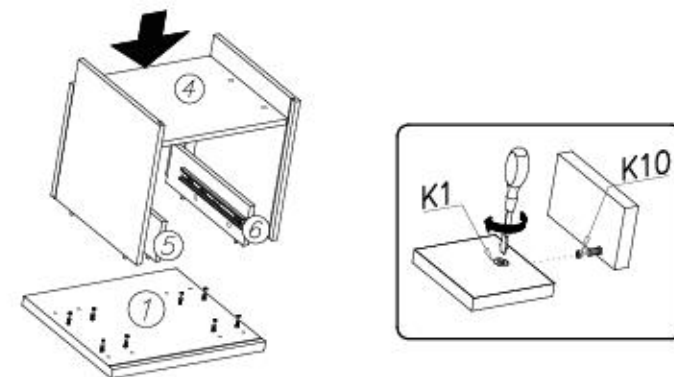
VI



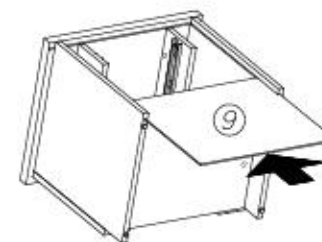
VII



VIII



IX

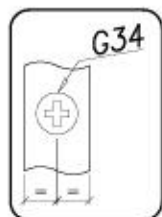
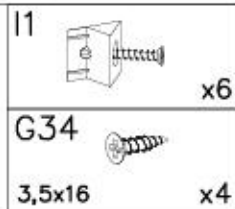


7/11

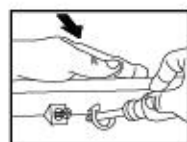
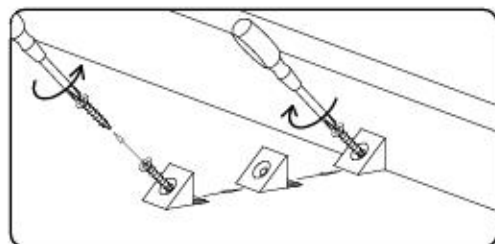
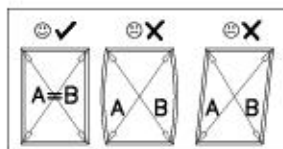
Schlafzimmer WESTMINSTER 36



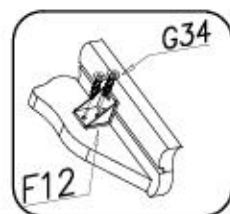
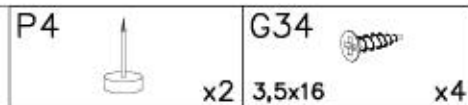
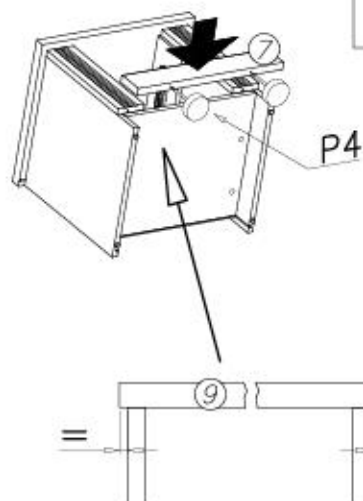
X



A=B



XI

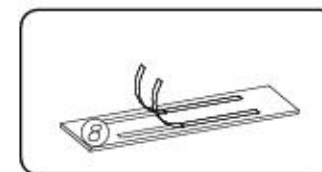
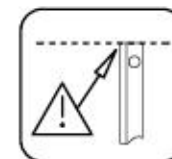


8/11

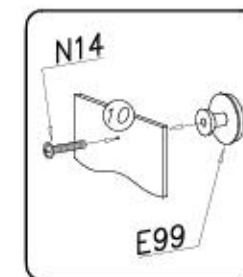
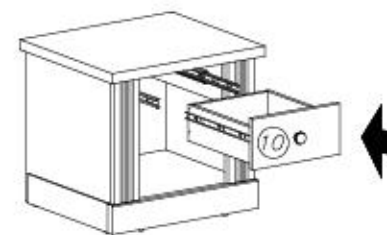
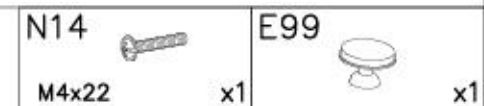
Schlafzimmer WESTMINSTER 36



XII

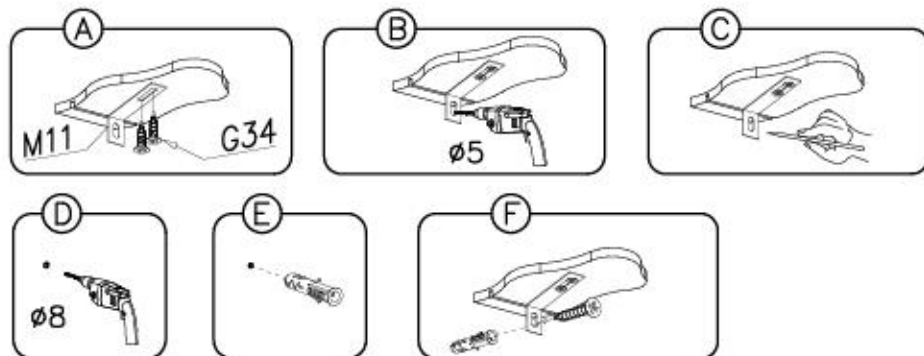


XIII

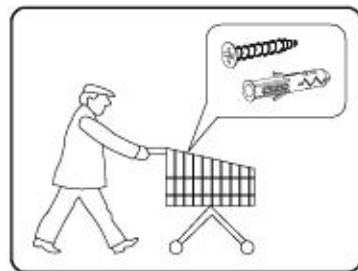
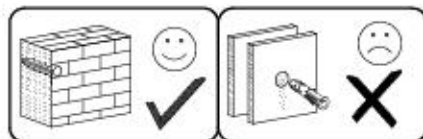
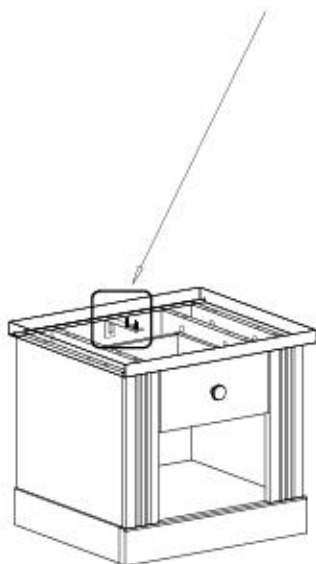




G34		M11	
3,5x16	x2		x1



XIV



Name • Nom • Nome • Naam • Nazwa • Jméno • • Názov • Név • Denimire • Isim • Имя	Nr • No • N° • Номер • Č • Sz	Typ • Type • Tip • Típus • Tipo • Tun
Schlafzimmer WESTMINSTER	---	36

D Unser Direktionsbüro für Beschädigte
 Sotto il nome di Beschädigte, fornire, können Sie diese Servicekarte
 direct an die zuständige Nummer senden. Wir können allerdings
 nur Beschädigte auf diesem Weg verschicken. Sollen Sie eine andere
 Beanstandung an Ihrem Möbelstück haben, so wenden Sie sich bitte
 direkt an Ihr Möbelstück.

GB Our direct order service for fitting
 If a fitting should be missing to you, you know this service map
 directly following number lines. We can in this way send away
 however only fitting. If you should have another objection to your
 piece of furniture, then they turn please to your furniture house.

CZ Naše příhrad služba pro ložnici
 Čtyři v řadě nářadí dle zobrazení, můžete tuto servisní kartu odeslat
 přímo na naši úvodní číslo. Tuto cestou však můžeme poslat jen
 díly ložnic. Pokud byste měli jinou stížnost, obraťte se přímo
 na svého prodejce nábytku.

F Nos courrier la notice de montage
 Répondre les pièces manquantes votre meuble. Rajouter et contacter le
 fournisseur. Munissez-vous de l'adresse nécessaire. Attention -
 vous une zone de montage. Procéder au montage. Ne jamais forcer
 les assemblages. Respecter les vis après quelques temps d'usage.
 Contacter votre magasin de montage, si une pièce venait à manquer, s'il
 s'agit le plus sûr moyen de communiquer avec votre magasin.

I Il nostro servizio diretto per l'ordine delle forniture
 Nel caso vi mancassero dei pezzi, potete spedire con questa carta che
 servizi direttamente al numero di telefono. Per altri problemi al vostro
 mobile, potete rivolgervi al vostro rivenditore.

BG Лично обслужаване на повреден обект
 Ако обектът е повреден, можете да използвате тази карта директно
 към началния номер на обекта. По този начин обаче можем да
 изпратим само части за обекта. Ако имате друга жалба, моля
 свържете се директно с вашия магазин.

NL Onze directie voor het bestellen van onderdelen
 Wanneer er een onderdeel mist kunt u deze servicekaart direct aan
 onderstaand nummer sturen. Wij kunnen alleen langere tijd weg
 onderdelen verzuren. Moet u een ander probleem aan uw meubel
 hebben vermelden wij u contact op te nemen met uw meubelzaak.

PL Nasz bezpośredni serwis części montażowych
 Jeżeli brakuje części konstrukcyjnych do montażu, prosimy o przesłanie
 nam tej karty serwisowej na niżej podany numer faxu. Możemy w ten
 sposób przysłać partiami tylko brakujące części. W przypadku innych
 skarg dotyczących mebla, prosimy o zgłoszenie ich do sklepu
 meblowego w którym został dokonany zakup.

HR Servis na odjavu
 U slučaju da nedostaje neki od dijelova molimo vas da ne dajete
 servisu! Bez tog poseljena ovaj servisni obrazac. Na ovaj način mogu
 se dostaviti samo dijelovi. U slučaju da imate dodatne prigovore vezane
 uz krevet molimo vas da se obratite tomno trgovini
 servisu gdje je i kupili.

HU Helyezhető a kárjeljelentés
 Ha a bútortól egy részelt hiányzik, az a kárjeljelentés közvetlenül az alábbi
 kezeltetésre küldhető. Azonban csak a kárjeljelentés céljára így lehet.
 Amennyiben másféle problémát áll fel a bútorral szemben, forduljon
 közvetlenül a boltvezetőhöz.

SK Naše prihrad služba pro ložnici
 Ak by vám chýbala nejaká časť konštrukcie, môžete poslať túto servisnú
 kartu priamo na číslo, ktoré je na začiatku tohto zoznamu. Na
 tomto spôsobe však môžeme poslať iba tie diely, ktoré sú
 potrebné na danú súčiastku. Ak by ste mali inú
 sťažnosť týkajúcu sa nábytku, obráťte sa priamo na váš
 predajcu nábytku.

SLO Naše direktne službo storitvo za škodo
 Če vam manjka kakikoli delov, lahko to storitvo karico pošljete na
 našo direktno na spodnje število. Po tej poti vam lahko pošljemo
 samo delovje. Če imate kakikoli dodatni drug del pohvale, se obrnite
 neposredno na vašo trgovino pohvale.

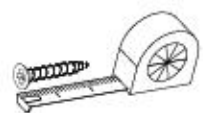
RO Servis-ul nostru direct pentru furnizarea
 In cazul in care va lipsesc o piesa din furnitura puteti sa trimiti
 direct acest card de service pe fax la numarul de mai jos. Noi nu
 putem expedea piese de furnitura decat pe aceasta cale. Dacă aveți
 altă reclamație referitoare la piesa de mobilier, atunci vă rugăm să vă
 adresați direct la magazinul dvs. de mobilă.

RUS Наш прямой сервис для заказа деталей
 Если вы заметили, что вам не хватает той или иной детали
 фурнитуры, вы можете отправить сервисную карту по факсу
 непосредственно на нижеприведенный номер. Однако, только
 именно на этот адрес можно отправить только те детали, которые
 необходимы для данной мебели. Если у вас
 возникли иные претензии относительно приобретенной мебели,
 пожалуйста, обращайтесь непосредственно в организацию,
 осуществляющую продажу.

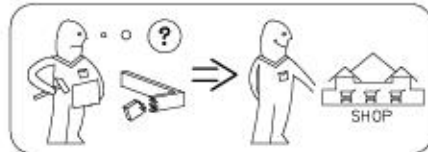
S Vår direktservice för beslagpåttag
 Om du saknar en beslagpåttag kan du följa detta servicekort direkt till
 nummeret som anges nedan. På så sätt kan vi endast skicka ut
 delar som saknas till ditt. Om du vill reklamera din möbel av en
 annan anledning måste du kontakta din möbelsäljare.

ES Nuestro servicio directo para accesorios
 Si le falta algún accesorio, puede enviar esta tarjeta de servicio
 directamente a la siguiente dirección. No obstante, por esta vía sólo
 se pueden enviar accesorios. Si desea alguna otra objeción sobre su
 mueble, consulte directamente con su mueblera.

TR Doğrudan için siparişler servisleri
 Bir aksesuar eksikse bu servis kartını doğrudan aşağıdaki telefon
 numarasına gönderin. Sadece bu yolla aksesuarlar
 gönderilebilir. Mobilyanızla ilgili diğer sorular için doğrudan
 mobilya satışçınıza danışın.



N14		P4		K4	
M4x22	x...		x...	Ø12x10	x...
H22		K10		M11	
H35-300mm	x...		x1...		x...
F12		I1		K1	
	x...		x...	Ø15x12	x...
A6		G20		G34	
Ø7x40	x...	5x13	x...	3,5x16	x...
		B1		E99	
			x...		x...



Name • Nom • Nome • Naam • Nazwa • Имя • Νόμος • Νέμ • Denimire • İsim • Имя	Nr • No • N° • Номер • Č • Sz	Typ • Type • Tip • Тип • Tipo • Tun
Schlafzimmer WESTMINSTER	---	36

D Unser Dienstservice für Beschädigte
 Sollte Ihnen ein Beschädigter fehlen, können Sie diese Servicekarte direkt an die zuständige Nummer senden. Wir können allerdings nur Beschädigte auf diesem Weg verschicken. Bitte Sie eine andere Benennung an Ihrem Möbelstück haben, so werden Sie sich besser zurecht an Ihr Möbelstück.

GB Our direct order service for fixing
 If a fixing should be missing to you, you know this service map directly following number boxes. We can in this way send away however only fixing. If you should have another objection to your piece of furniture, then they turn please to your furniture house.

CZ Náš přímý služba pro řešení
 Pokud Vám nějaký díl chybí, můžete tuto službu kartu odeslat přímo na náš ústředí. Pokud byste měli nějakou jinou námitku, prosíme Vás, abyste se obrátili na svého prodejce nábytku.

F Bien servirer le notice de montage
 Rapidez les pièces constitutives votre meuble. Rappelez et contrôlez la quincaillerie. Munissez-vous de l'outillage nécessaire. Aménager avec une zone de montage. Procédez au montage. Ne jamais forcer les assemblages. Répétez les vérifications successives de l'usage. Garder votre notice de montage, si une pièce venait à manquer, elle servirait le plus sûr moyen de communiquer avec votre magasin.

I Il nostro servizio diretto per l'ordine delle forniture
 Nel caso di mancanza di pezzi, potete spedire per questa carta dei servizi direttamente al seguente numero. Per informazioni al vostro mobile, potete rivolgerci al vostro mobilificio.

BG Изпълнение от доставчиците и продавците на мебели
 Ако някъде липсва или е повреден някой от частите, можете директно да изпратите картата за услуги на нашия център за обслужване. Ако имате друга забележка относно мебелта, моля, обърнете се към вашия магазин за мебели.

NL Direct dienstverlening voor losse onderdelen
 Wanneer er een onderdeel mist kunt u deze servicekaart direct aan onderstaand telefoonnummer sturen. Wij kunnen alleen langs deze weg onderdelen verspreiden. Mocht u een ander probleem aan uw meubel hebben, verzoeken wij u contact op te nemen met uw meubeldealer.

PL Nasa bezpośrednia usługa części montażowych
 Jeżeli brakuje części koniecznych do montażu, prosimy o przesłanie nam tej karty serwisowej na nasz podany numer faxu. Prosimy w ten sposób przesłać jedynie brakujące części. W przypadku innych objawów dotyczących mebla, prosimy o zgłoszenie ich do sklepu, meblowego w którym został dokonany zakup.

HR Servis za dijelove
 U slučaju da nedostaje neki od dijelova mebla, možete ovaj karticu poslati direktno na broj koji je naveden na ovoj kartici. Ako vam treba neki drugi dio, možete se obratiti direktno prodavaču vašeg namještaja. Međutim, ako vam treba neki drugi dio, možete se obratiti direktno trgovini namještaja gdje je i kupili.

HU Díszolgáltatásunk részletekhoz
 Ha néhány alkat hiányzik, azt a helyi eladóknál átadhatja az alábbi telefonszámra. Amennyiben egyéb észlelésekkel szembesül, úgy is felkeresheti a meblát vásárló üzletét. Amennyiben másféle problémák állnak fenn, kérem, forduljon eladóknak a boltjában.

SK Naš priamy servis pre časti zariadenia
 Ak by Vám chýbalo nejaké zariadenie, môžete poslať túto službu kartu priamo našmu ústrediu alebo na náš ústredie. Ak by ste mali inú námietku, prosíme Vás, aby ste sa obrátili na váš predajcu nábytku.

SLO Náš direktna služba za reševanje težav
 Če vam manjka kakšna delovna, lahko to službo kartico pošljete po direktno našemu centru. Če imate kakšne druge težave, se obrnite neposredno na vašo trgovino pohištva.

RO Serviciul nostru direct pentru furnituri
 În cazul în care vă lipsește o piesă de mobilier, puteți să trimiteți direct această carte de servicii pe fax la numărul de mai jos. Noi nu putem expedia piese de mobilier decât pe această cale. Dacă aveți altă reclamație referitoare la piesa de mobilier, vă rugăm să vă adresați direct la magazinul dvs. de mobilă.

RUS Наш прямой сервис для поставки фурнитуры
 Если отсутствует какая-либо деталь, вы можете отправить заявку карту на наш центр обслуживания по указанному номеру. Однако, если обнаружены другие повреждения или неисправности, просим вас обратиться непосредственно в магазин, осуществляющий продажу.

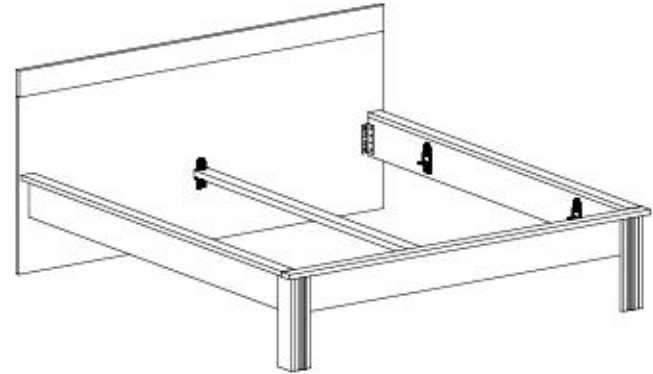
S Vår direkte service för beslagdelar
 Om du saknar en beslagdel kan du faxa detta servicekort direkt till oss på vårt kontor. Vi kan inte skicka ut delar på annat sätt än på detta sätt. Om du har någon annan anmärkning till din möbel, vänligen kontakta ditt möbelföretag.

ES Nuestro servicio directo para accesorios
 Si le falta algún accesorio, puede enviar esta tarjeta de servicio directamente a el siguiente teléfono. No obstante, por otro medio solo podemos enviar accesorios. Si tiene alguna otra objeción sobre su mueble, consulte directamente con su mueblería.

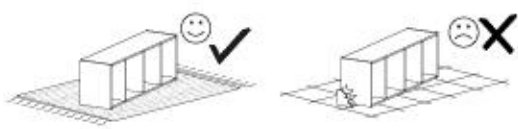
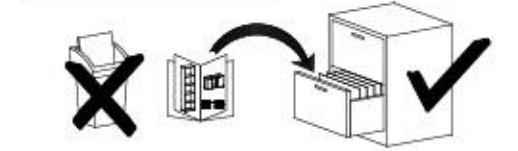
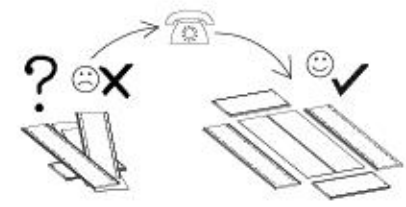
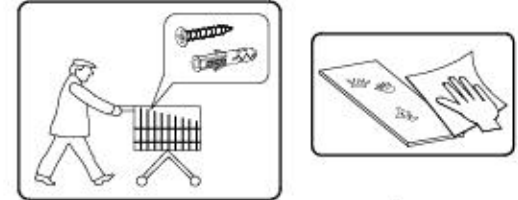
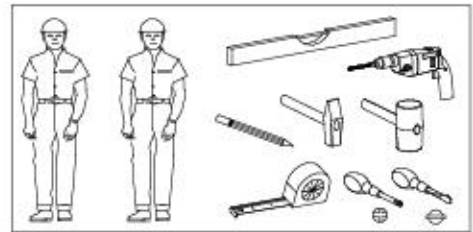
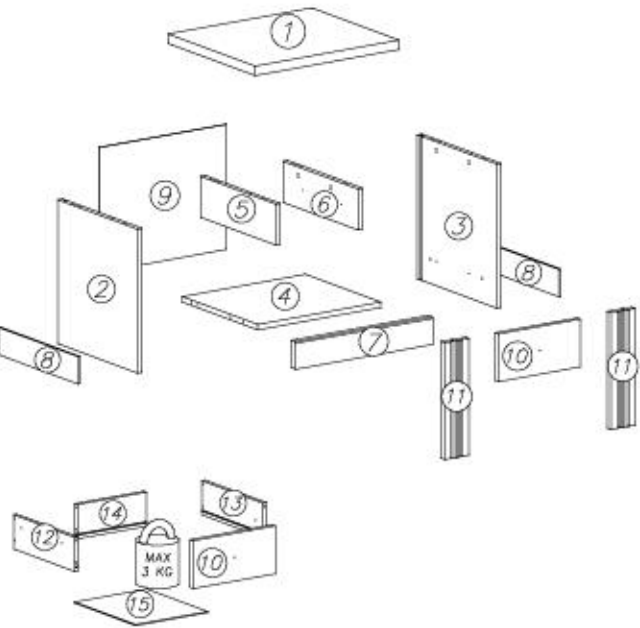
TR Doğrudan gelen aksesuarlar servisi
 Eğer mobilya aksesuarları servisi kartını doğrudan aşağıdaki butuna veya doğrudan mail vasıtasıyla gönderirseniz, bizler doğrudan gönderişlere. Mobilyanızla ilgili diğer problemleri veya diğer doğrudan mobilya aksesuarları için.

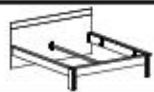
nr	L[mm]	B[mm]	T[mm]	Menge	Coll
1	497	396	28	1	1/1
2	422	358	16	1	1/1
3	422	358	16	1	1/1
4	425	338	16	3	1/1
5	120	338	16	1	1/1
6	120	338	16	1	1/1
7	473	80	22	1	1/1
8	358	80	6	2	1/1

nr	L[mm]	B[mm]	T[mm]	Menge	Coll
9	365	437	3	1	1/1
10	283	140	16	1	1/1
11	342	85	18	2	1/1
12	300	100	12	1	1/1
13	300	100	12	1	1/1
14	239	100	12	1	1/1
15	249	301	3	1	1/1



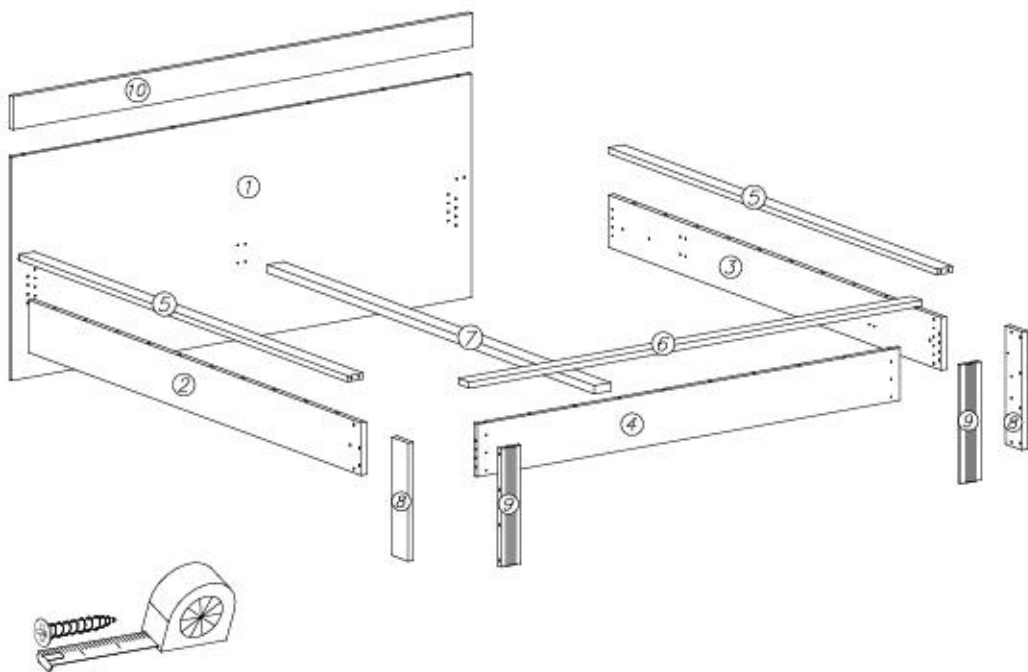
- D** Montageanleitung
- NL** Handleiding voor de montage
- TR** Montaj talimatı
- F** Notice de montage
- CZ** Montážní návod
- HU** Szerelési útmutató
- GB** Assembly Instructions
- PL** Instrukcja montażu
- RU** Инструкция по монтажу
- IT** Istruzioni di montaggio
- SK** Návod na montáž
- RO** Instrucțiuni de montaj
- ES** Instrucciones de montaje
- TR** Montaj Talimatı





nr	L[mm]	B[mm]	T[mm]	Menge	Coll
1	1963	810	16	1	2/2
2	2027	190	22	1	1/2
3	2027	190	22	1	1/2
4	1805	190	22	1	1/2
5	2004	65	22	2	1/2

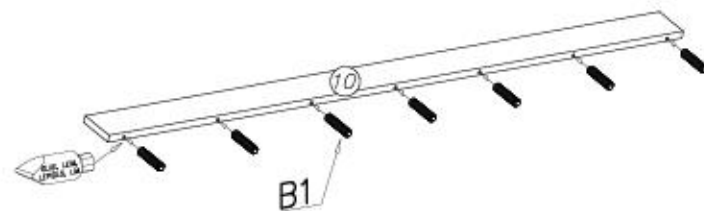
nr	L[mm]	B[mm]	T[mm]	Menge	Coll
6	1935	65	22	1	2/2
7	1995	70	30	1	1/2
8	428	100	22	2	2/2
9	428	85	18	2	2/2
10	1963	120	22	1	2/2



P8	G10 6,3x13 x56	A6 #7x40 x6	M31 x6	M32 x6
A1 #7x50 x10	P44 x2	W2 x1	P4 x7	W1 x11
M33 x4	B1 #8x35 x57	G34 3,5x16 x6	G9 4x35 x6	



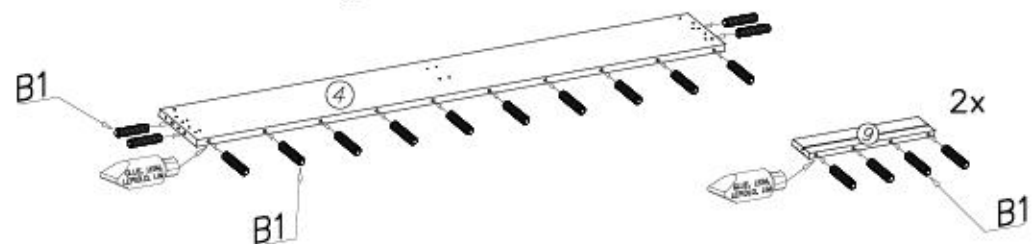
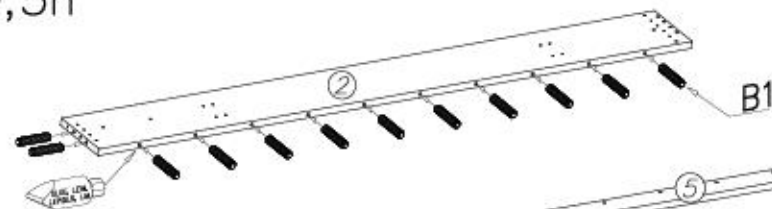
I



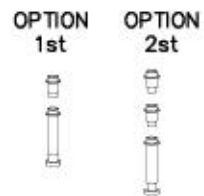
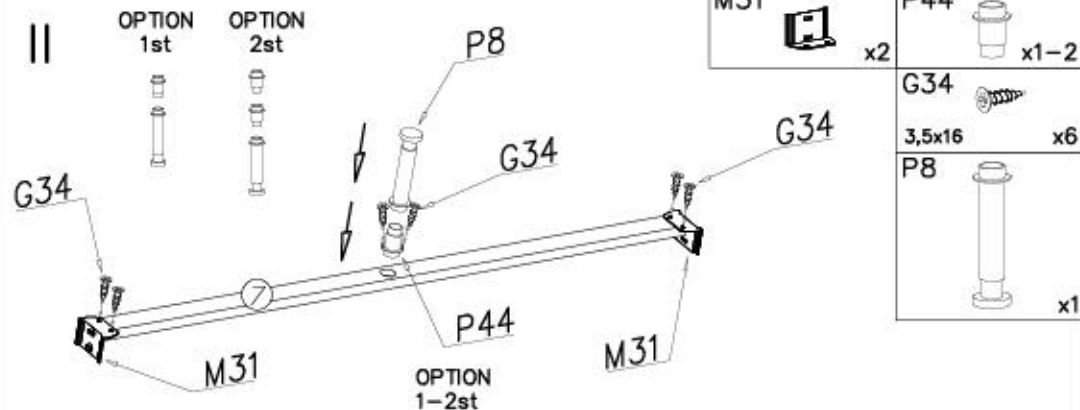
W1 BLUE LEG LEPOLD, LM	x5
B1 #8x35	x57



0,5h



II

OPTION
1stOPTION
2st

M31 x2

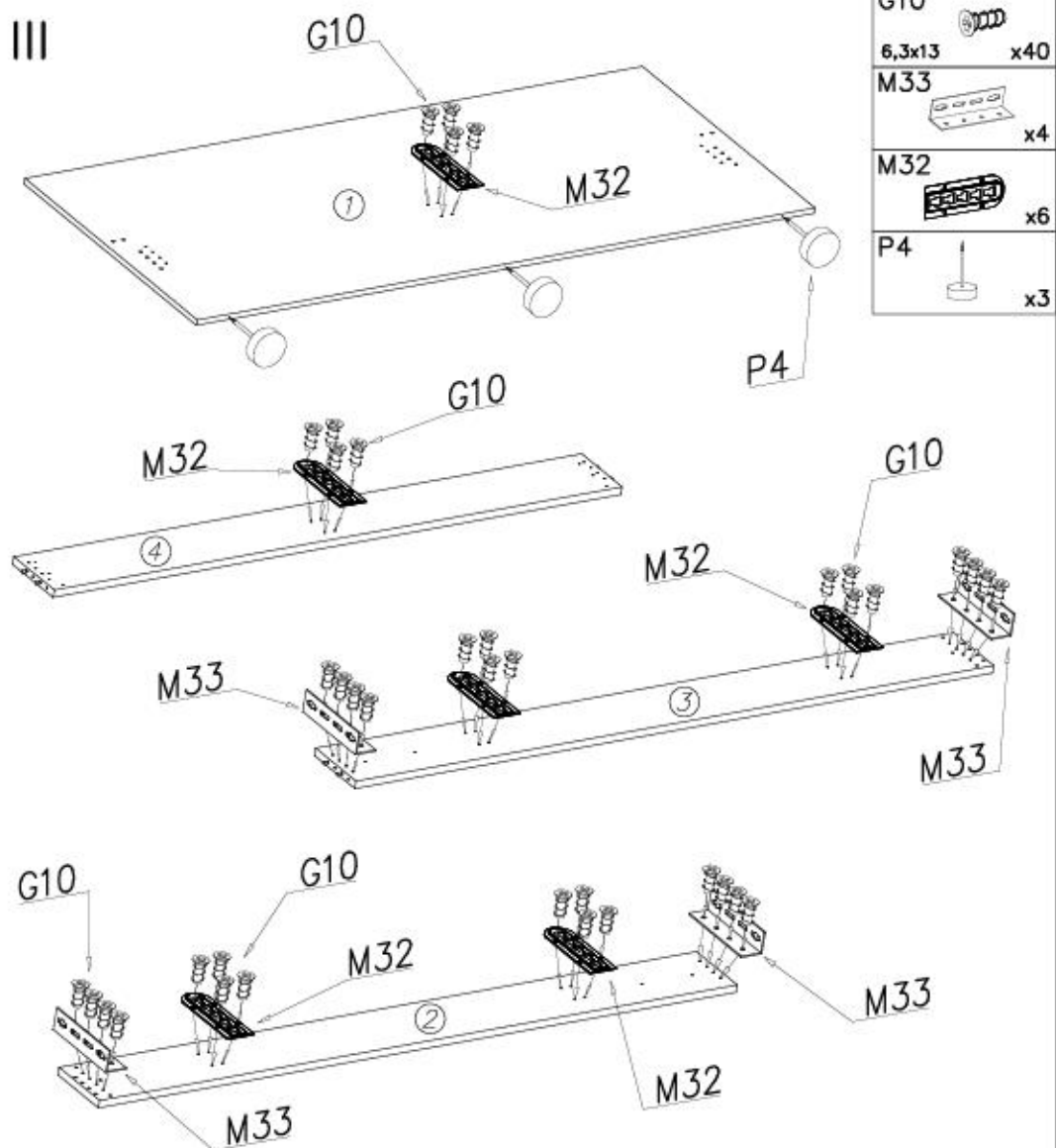
P44 x1-2

G34 3,5x16 x6

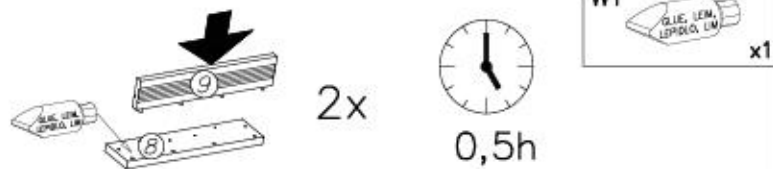
P8 x1



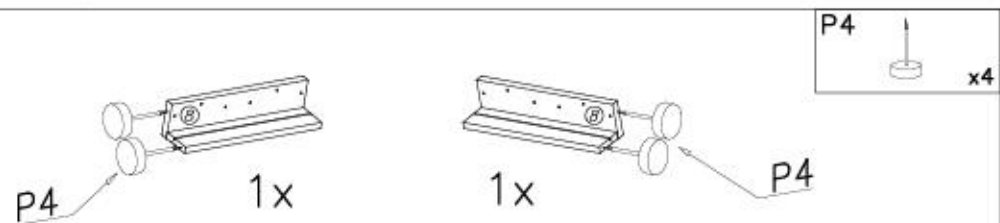
III



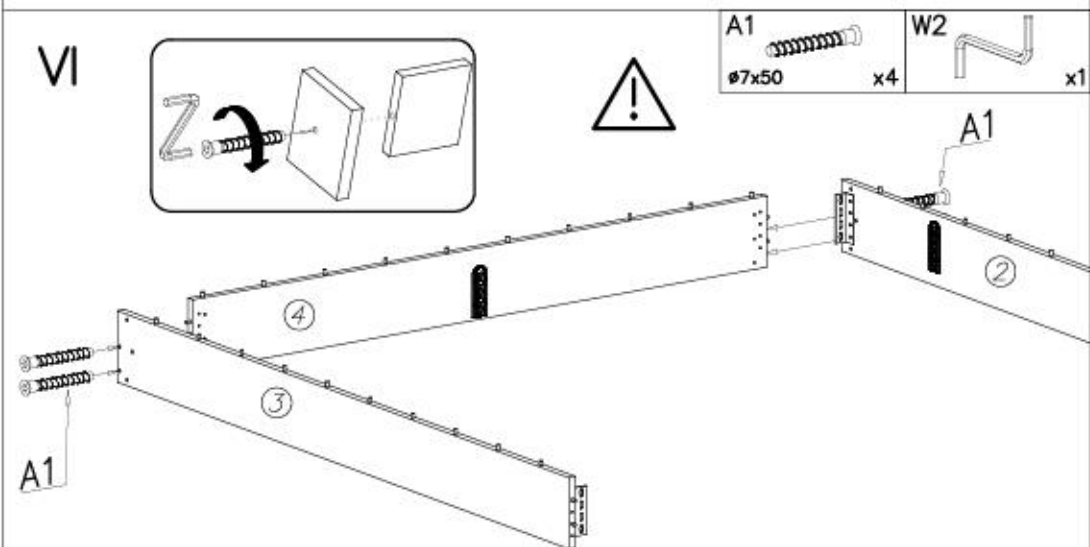
IV



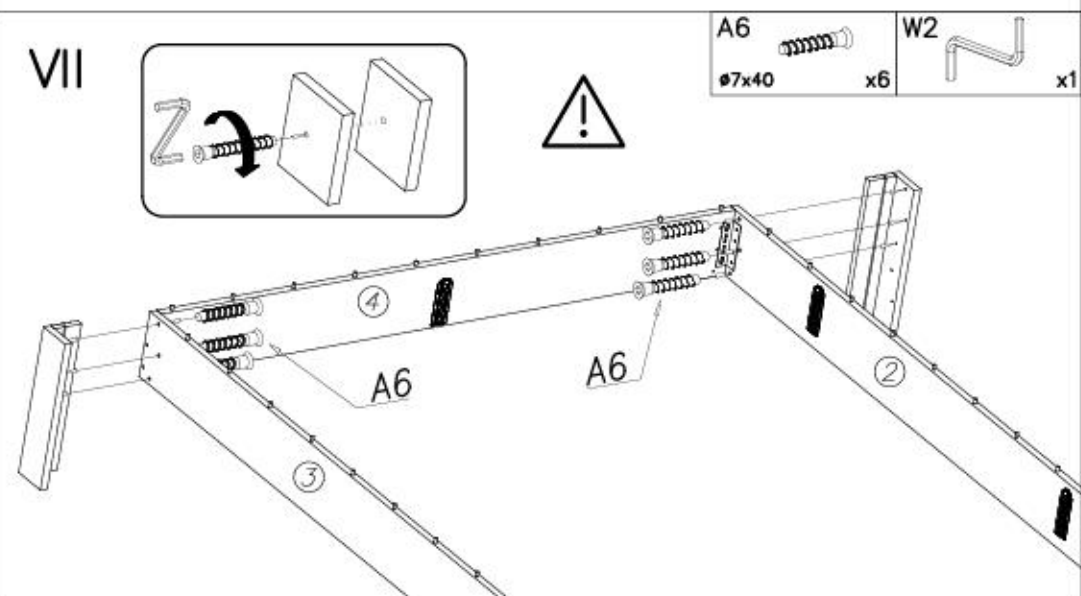
V



VI

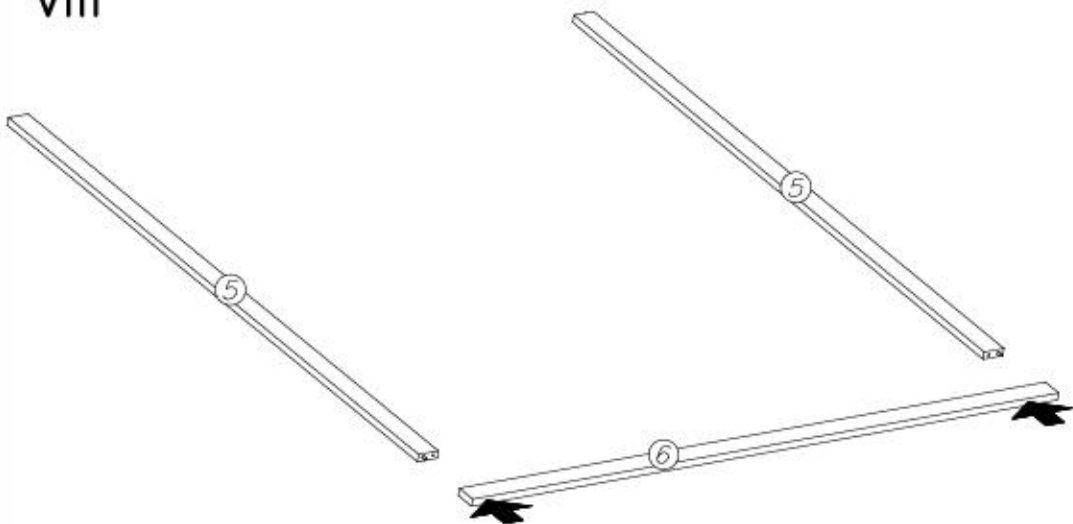


VII

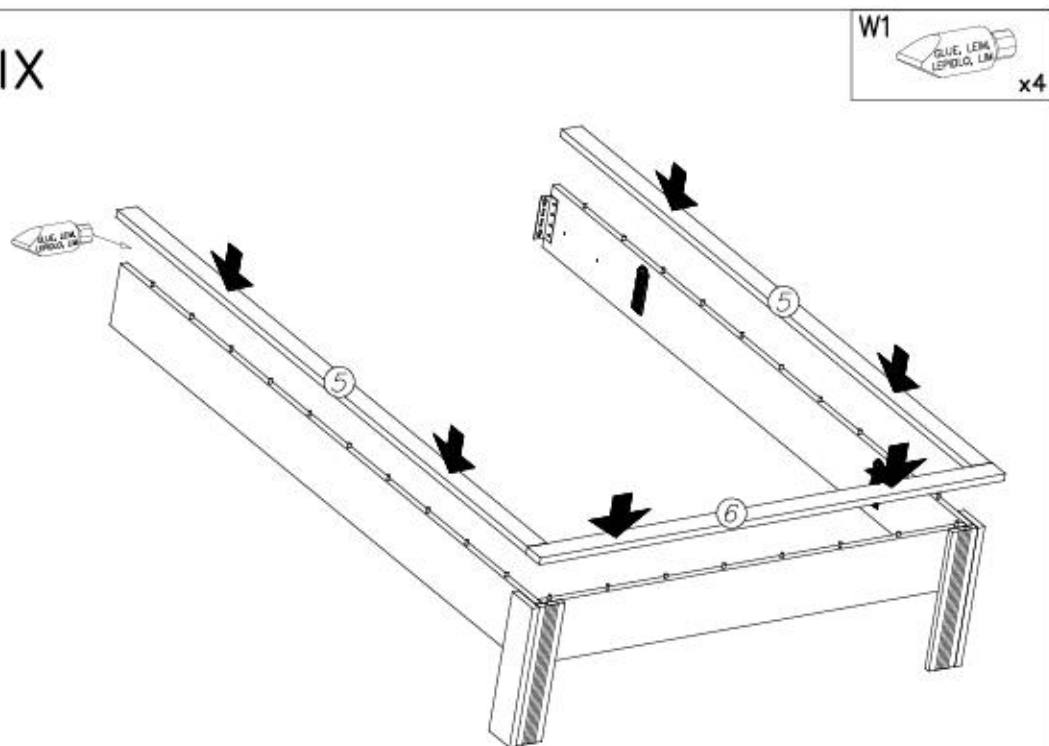




VIII



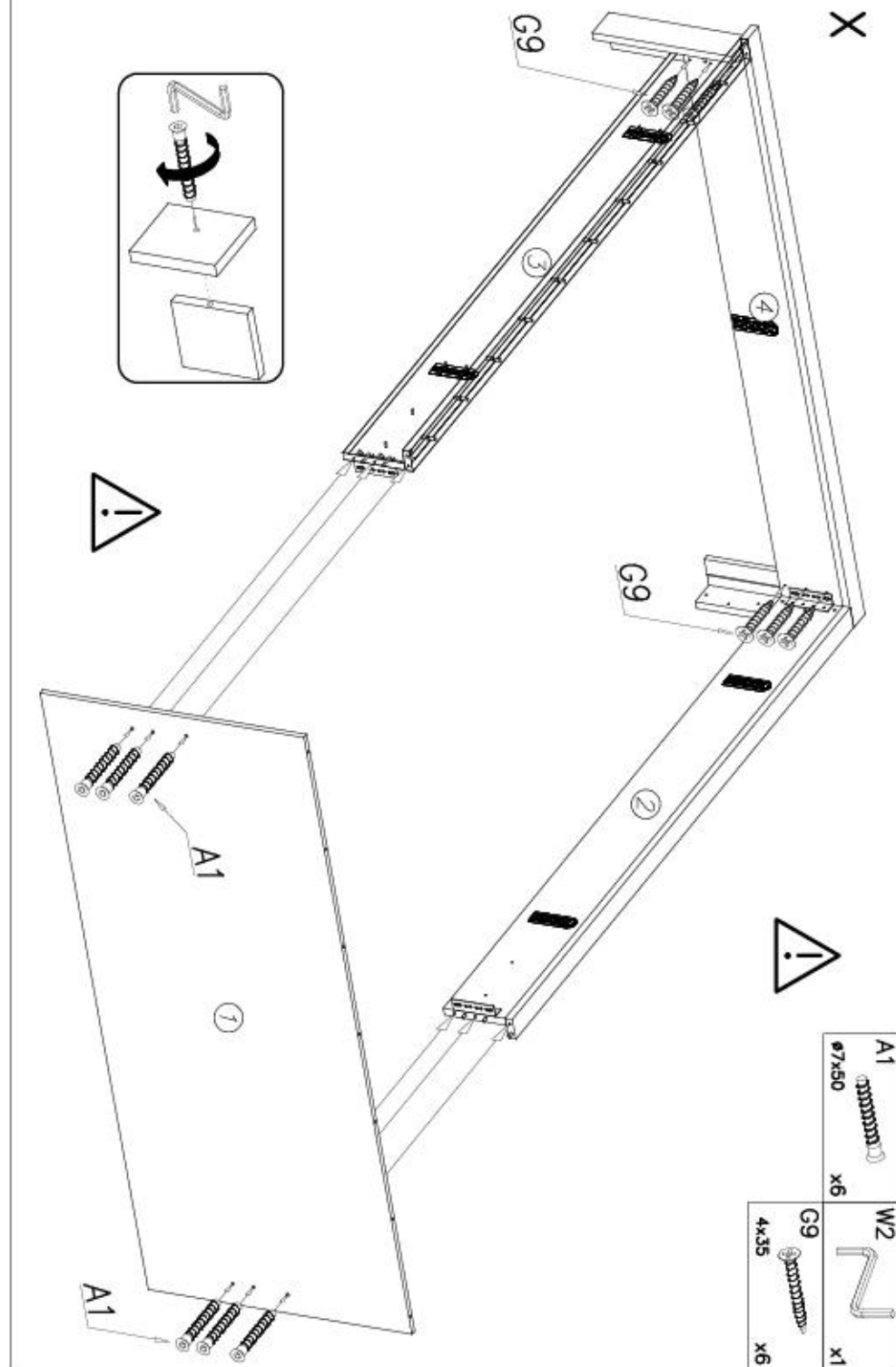
IX



W1

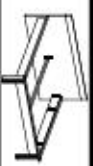


x4

A1
ø7x50
x6W2
G9
4x35
x1
x6

9/11

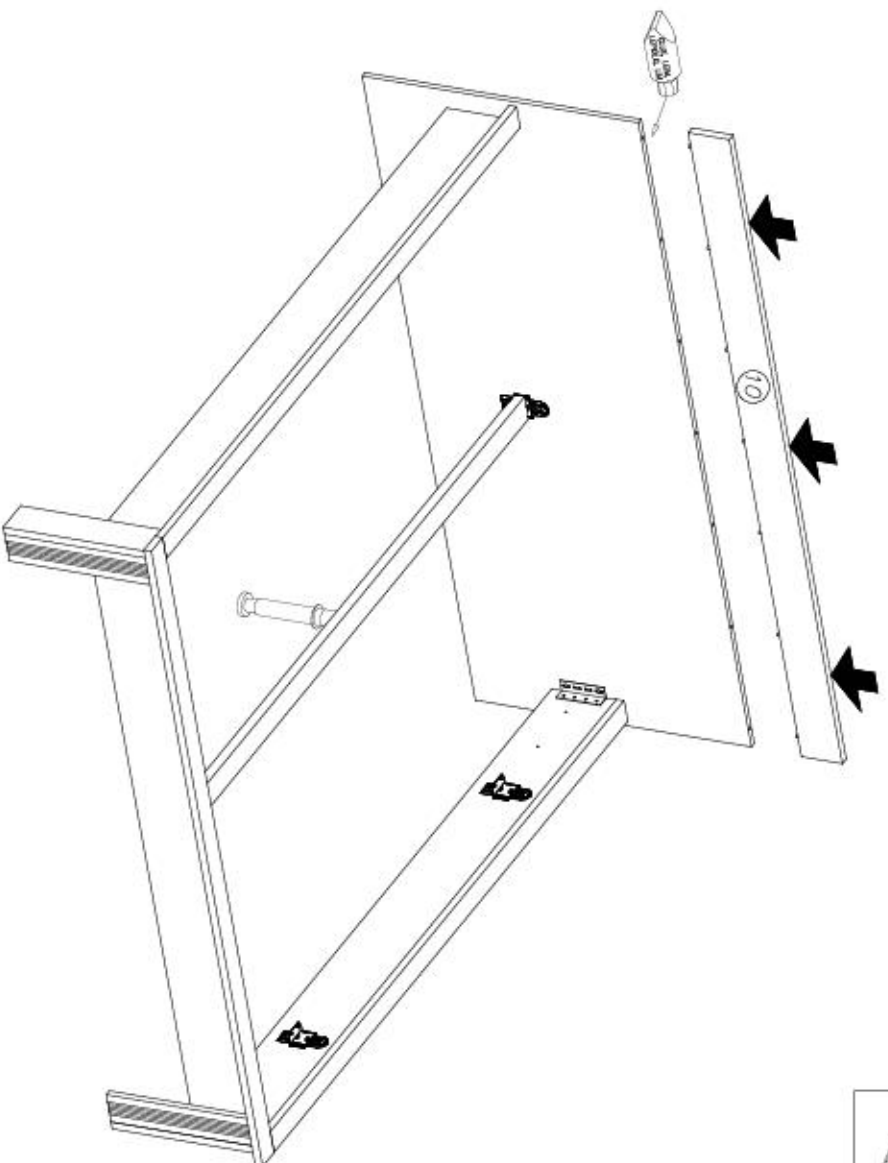
Schlafzimmer WESTMINSTER 94



XII



0,5h



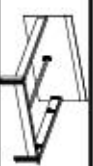
W1





x1

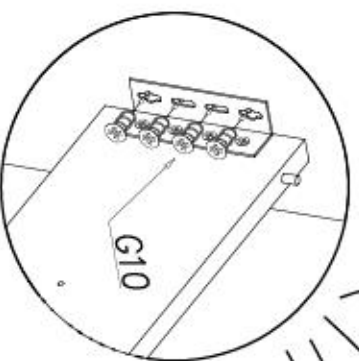
8/11

Schlafzimmer WESTMINSTER 94

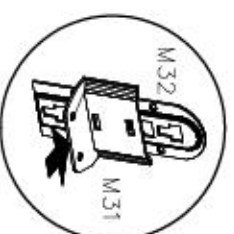
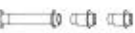


XI

G10

 6,3x13 x16
 M31

 x4



G10

OPTION
1stOPTION
2st

M32

M31



Name • Nom • Nome • Naam • Nazwa • Имяно • Νόζον • Νέβ • Denumire • Isim • Имяние	Nr • No • N° • Номер • Č • Sz	Typ • Type • Tip • Típus • Тípus • Тíро • Tun
Schlafzimmer WESTMINSTER	---	94

D Unser Dienstservice für Beschädigte
Sollte Ihnen ein Beschädigter fallen, können Sie diese Servicekarte direkt an die unterstehende Nummer senden. Wir können allerdings nur Beschädigte auf diesem Weg verschicken. Sollen Sie eine andere Beseitigung an Ihrem Möbelstück haben, so wenden Sie sich bitte direkt an Ihr Möbelhaus.

GB Our direct order service for fitting
If a fitting should be missing to you, you know this service map directly following number boxes. We can in this way send away however only fitting. If you should have another objection to your piece of furniture, then they turn please to your furniture house.

CZ Někdo přinesl nábytek pro instalaci
Čtyři číselníky dle zobrazení, můžete poslat tuto službu přímo na náš ústřední úřad. Pokud byste rádi měli jiný nábytek, obraťte se přímo na svého prodejce nábytku.

F Bien étudier le notice de montage
Rassemblez les pièces constituant votre meuble. Regardez et contrôlez le questionnaire. Munissez-vous de l'outillage nécessaire. Amenez-vous avec une zone de montage. Procédez au montage. Ne jamais forcer les assemblages. Réassemblez les vis après quelques temps d'usage. Garder votre notice de montage, et une pièce venant à manquer, elle sera le plus clair moyen de communiquer avec votre magasin.

I Il nostro servizio diretto per l'ordine delle forniture
Nel caso di mancanza del pezzo, potete spedire per questo canale di servizio direttamente al seguente numero. Per altri problemi al vostro mobile, potete rivolgervi al vostro mobilificio.

BG Изпълнение отговори за качество от "Dobro"
Ако някой от нашите клиенти е получил повреден или липсващ комплект, моля да ни пише веднага по телефона или по пощата. Ако имате друг проблем с вашия мебел, моля да се свържете директно с вашия магазин.

NL Onze dienstservice voor losse onderdelen
Wanneer er een onderdeel mist kunt u deze servicekaart direct aan onderstaand telefoonnummer sturen. Wij kunnen alleen langs deze weg onderdelen verschaffen. Mocht u een ander probleem aan uw meubel hebben vermelden wij u contact op te nemen met uw meubelzaak.

PL Nasz bezpośredni serwis części meblowych
Jeżeli brakuje części meblowych do montażu, prosimy o przesłanie nam tej karty serwisowej na niżej podany numer faxu. Prosimy w ten sposób przesyłać jedynie brakujące części. W przypadku innych rodzajów dotyczących mebli, prosimy o skierowanie ich do naszego meblowego w którym został dokonany zakup.

HR Servis na otvoreno
U slučaju da nedostaje neki od dijelova meblu vas da ne dođe nevestiti fax broj poslate ovaj servisni obrazac. Na ovaj način mogu se dostaviti samo dijelovi. U slučaju da imate dodatne prigovore vezane uz format namještaja molimo vas da se obratite izravno trgovini namještaja gdje je bilo kupljeno.

HU Díszközvetítésű veszállás esetén
Ha hiányos egy veszállás, ezt a helyi üzemeltetői előzetesítésre az előző látható használatra. Azonban ezáltal veszállások tudnak így kiküldeni. Amennyiben másféle javításra van szükségük, kérem, forduljon közvetlenül a boltjához.

SK Máň priamy servis pri ľavítovaní
Ak by Vám chýbalo nejaké castkovanie, môžete poslať túto servisnú kartu poslať faxom priamo na náš ústredný úrad. Dny kovaní viete poslať tie isté podrobnosti. Ak by ste mali inú námietku ohľadom Vašho nábytku, obráťte sa priamo na Vašu predajnú nábytku.

SLO Neka pri direktno službovanje se obrate
Če vam manjka kakšno castkovje, lahko to servisu kartico pošljete po faxu direktno na našojo šifnico. Po tej poti vam lahko pošljemo samo castkovje. Če imate kakšne dodatne vprašanje, se obrnite neposredno na vašo trgovino poharbo.





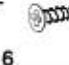
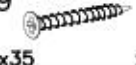

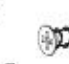
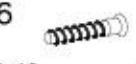
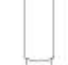



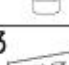
RO Servisul nostru direct pentru furnitură
În cazul în care vă lipsește o piesă de furnitură puteți să trimiți direct această card de servis pe fax la numărul de mai jos. Dacă aveți anumite probleme în legătură cu furnitură, vă rugăm să vă adresați direct la magazinul dvs. de mobilă.

RUS Наш прямой сервис для поставки фурнитуры
Если окажется, что Вам не хватает той или иной детали мебели, Вы можете отправить заявку на доставку запчасти по факсу на адрес, указанный на обратной стороне карты. Однако, только обращения на нашем направлении не являются гарантией получения запчасти, пожалуйста, обращайтесь непосредственно в организацию, осуществляющую поставки.

S Vår direktservice för beslagsticker
Om du saknar en beslagsticker kan du fasa detta servicekort direkt till nummer som anges nedan. Tänk på att detta är den enda möjligheten att skicka beslagsticker till dig. Om du vill redovisa din möbel av en annan anledning måste du kontakta ditt möbelfirma direkt.

ES Nuestro servicio directo para accesorios
Si le falta algún accesorio, puede enviar esta tarjeta de servicio directamente a la siguiente dirección. No obstante, por este método solo podemos enviar accesorios. Si tiene alguna otra objeción sobre su mueble, consulte directamente con su mueblería.

TR Doğrudan için doğrudan servisi
Bir aksesuar eksikse bu servis kartını doğrudan aşağıdaki bulunan adresle doğrudan mail vasıtasıyla gönderebilirsiniz. Sadece bu yolu kullanarak mobilya aksesuarları teslim edebiliriz.

M32 	P4 	W1 
x...	x...	x...
M31 	G34 3,5x16 	G9 4x35 
x...	x...	x...
P8 	G10 6,3x13 	A6 
x...	x...	x...
A1 	P44 	W2 
x...	x...	x...
M33 	B1 	
x...	x...	



Name • Nom • Nome • Naam • Nazwa • Имяно • Νόζον • Νέβ • Denumire • Isim • Имяние	Nr • No • N° • Номер • Č • Sz	Typ • Type • Tip • Típus • Тípus • Тíро • Tun
Schlafzimmer WESTMINSTER	---	94

D Unser Dienstservice für Beschädigte
Sollte Ihnen ein Beschädigter fallen, können Sie diese Servicekarte direkt an die unterstehende Nummer senden. Wir können allerdings nur Beschädigte auf diesem Weg verschicken. Sollen Sie eine andere Beseitigung an Ihrem Möbelstück haben, so wenden Sie sich bitte direkt an Ihr Möbelhaus.

GB Our direct order service for fitting
If a fitting should be missing to you, you know this service map directly following number boxes. We can in this way send away however only fitting. If you should have another objection to your piece of furniture, then they turn please to your furniture house.

CZ Někdo přinesl nábytek pro instalaci
Čtyři číselníky dle zobrazení, můžete poslat tuto službu přímo na náš ústřední úřad. Pokud byste rádi měli jiný nábytek, obraťte se přímo na svého prodejce nábytku.

F Bien étudier le notice de montage
Rassemblez les pièces constituant votre meuble. Regardez et contrôlez le questionnaire. Munissez-vous de l'outillage nécessaire. Amenez-vous avec une zone de montage. Procédez au montage. Ne jamais forcer les assemblages. Réassemblez les vis après quelques temps d'usage. Garder votre notice de montage, et une pièce venant à manquer, elle sera le plus clair moyen de communiquer avec votre magasin.

I Il nostro servizio diretto per l'ordine delle forniture
Nel caso di mancanza del pezzo, potete spedire per questo canale di servizio direttamente al seguente numero. Per altri problemi al vostro mobile, potete rivolgervi al vostro mobilificio.

BG Изпълнение отговори за качество от "Dobro"
Ако някой от нашите клиенти е получил повреден или липсващ комплект, моля да ни пише веднага по телефона или по пощата. Ако имате друг проблем с вашия мебел, моля да се свържете директно с вашия магазин.

NL Onze dienstservice voor losse onderdelen
Wanneer er een onderdeel mist kunt u deze servicekaart direct aan onderstaand telefoonnummer sturen. Wij kunnen alleen langs deze weg onderdelen verschaffen. Mocht u een ander probleem aan uw meubel hebben vermelden wij u contact op te nemen met uw meubelzaak.

PL Nasz bezpośredni serwis części meblowych
Jeżeli brakuje części meblowych do montażu, prosimy o przesłanie nam tej karty serwisowej na niżej podany numer faxu. Prosimy w ten sposób przesyłać jedynie brakujące części. W przypadku innych rodzajów dotyczących mebli, prosimy o skierowanie ich do naszego meblowego w którym został dokonany zakup.

HR Servis na otvoreno
U slučaju da nedostaje neki od dijelova meblu vas da ne dođe nevestiti fax broj poslate ovaj servisni obrazac. Na ovaj način mogu se dostaviti samo dijelovi. U slučaju da imate dodatne prigovore vezane uz format namještaja molimo vas da se obratite izravno trgovini namještaja gdje je bilo kupljeno.

HU Díszközvetítésű veszállás esetén
Ha hiányos egy veszállás, ezt a helyi üzemeltetői előzetesítésre az előző látható használatra. Azonban ezáltal veszállások tudnak így kiküldeni. Amennyiben másféle javításra van szükségük, kérem, forduljon közvetlenül a boltjához.

SK Máň priamy servis pri ľavítovaní
Ak by Vám chýbalo nejaké castkovanie, môžete poslať túto servisnú kartu poslať faxom priamo na náš ústredný úrad. Dny kovaní viete poslať tie isté podrobnosti. Ak by ste mali inú námietku ohľadom Vašho nábytku, obráťte sa priamo na Vašu predajnú nábytku.

SLO Neka direktno službovanje se obrate
Če vam manjka kakšno castkovje, lahko to servisu kartico pošljete po faxu direktno na našojo šifnico. Po tej poti vam lahko pošljemo samo castkovje. Če imate kakšne dodatne vprašanje, se obrnite neposredno na vašo trgovino poharbo.

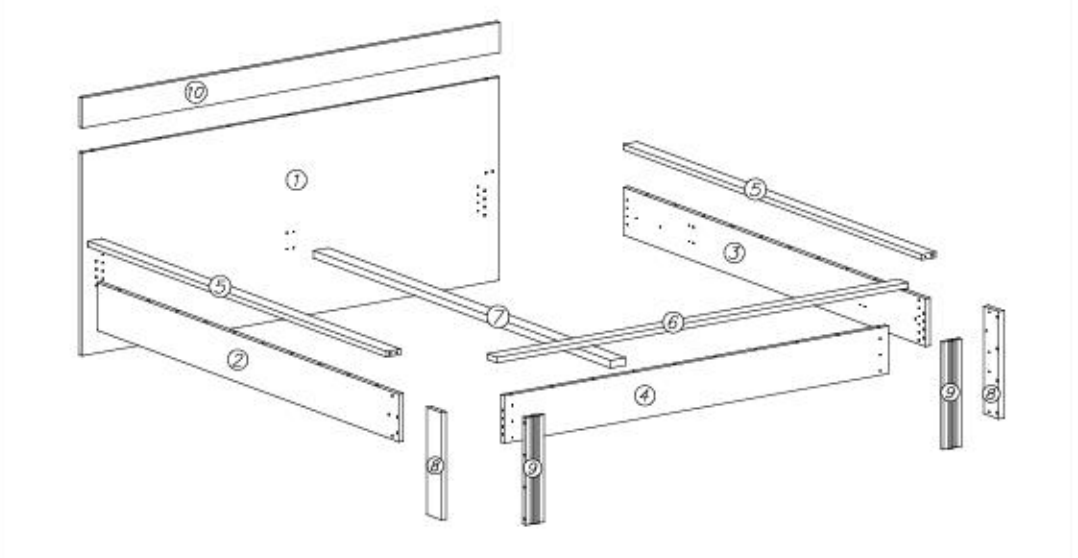
RO Servisul nostru direct pentru furnitură
În cazul în care vă lipsește o piesă de furnitură puteți să trimiți direct această card de servis pe fax la numărul de mai jos. Dacă aveți anumite probleme în legătură cu furnitură, vă rugăm să vă adresați direct la magazinul dvs. de mobilă.

RUS Наш прямой сервис для поставки фурнитуры
Если окажется, что Вам не хватает той или иной детали мебели, Вы можете отправить заявку на доставку запчасти по факсу на адрес, указанный на обратной стороне карты. Однако, только обращения на нашем направлении не являются гарантией получения запчасти, пожалуйста, обращайтесь непосредственно в организацию, осуществляющую поставки.

S Vår direktservice för beslagsticker
Om du saknar en beslagsticker kan du fasa detta servicekort direkt till nummer som anges nedan. Tänk på att detta är den enda möjligheten att skicka beslagsticker till dig. Om du vill redovisa din möbel av en annan anledning måste du kontakta ditt möbelfirma direkt.

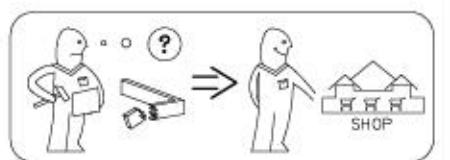
ES Nuestro servicio directo para accesorios
Si le falta algún accesorio, puede enviar esta tarjeta de servicio directamente a la siguiente dirección. No obstante, por este método solo podemos enviar accesorios. Si tiene alguna otra objeción sobre su mueble, consulte directamente con su mueblería.

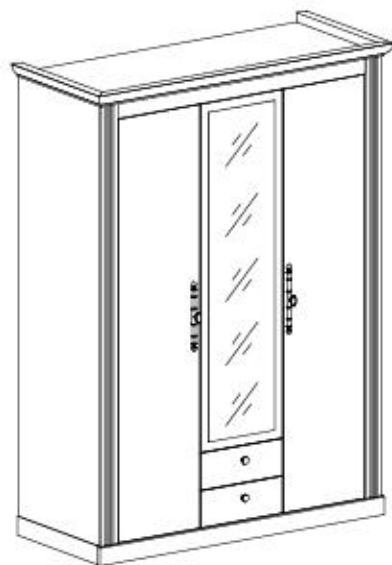
TR Doğrudan için doğrudan servisi
Bir aksesuar eksikse bu servis kartını doğrudan aşağıdaki bulunan adresle doğrudan mail vasıtasıyla gönderebilirsiniz. Sadece bu yolu kullanarak mobilya aksesuarları teslim edebiliriz.



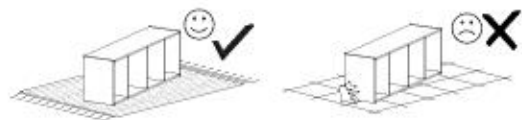
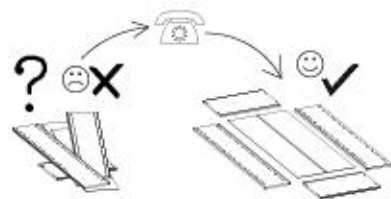
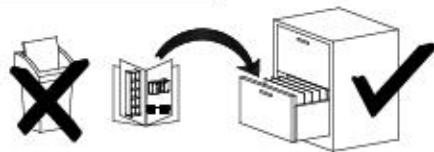
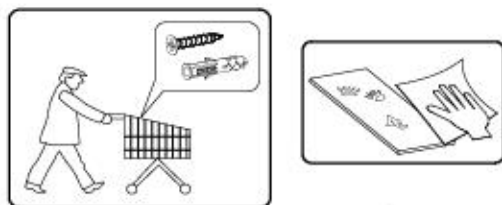
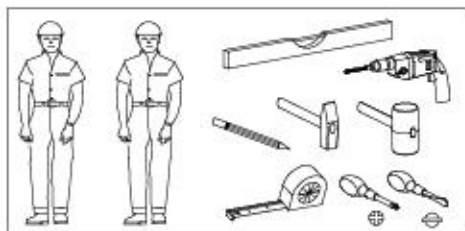
nr	L[mm]	B[mm]	T[mm]	Menge	Coef
1	196,3	81,0	16	1	2/2
2	202,7	19,0	22	1	1/2
3	202,7	19,0	22	1	1/2
4	180,5	19,0	22	1	1/2
5	200,4	6,5	22	2	1/2

nr	L[mm]	B[mm]	T[mm]	Menge	Coef
6	193,5	6,5	22	1	2/2
7	199,5	7,0	30	1	1/2
8	42,8	10,0	22	2	2/2
9	42,8	8,5	18	2	2/2
10	196,3	12,0	22	1	2/2





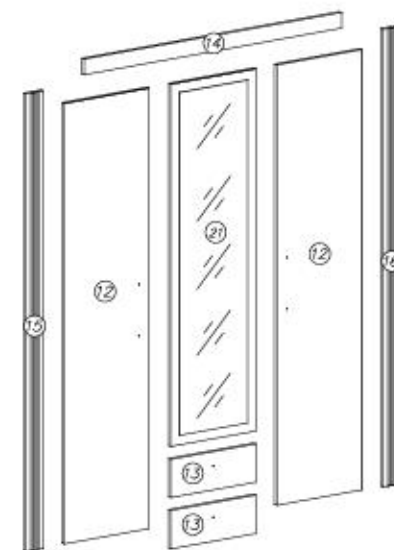
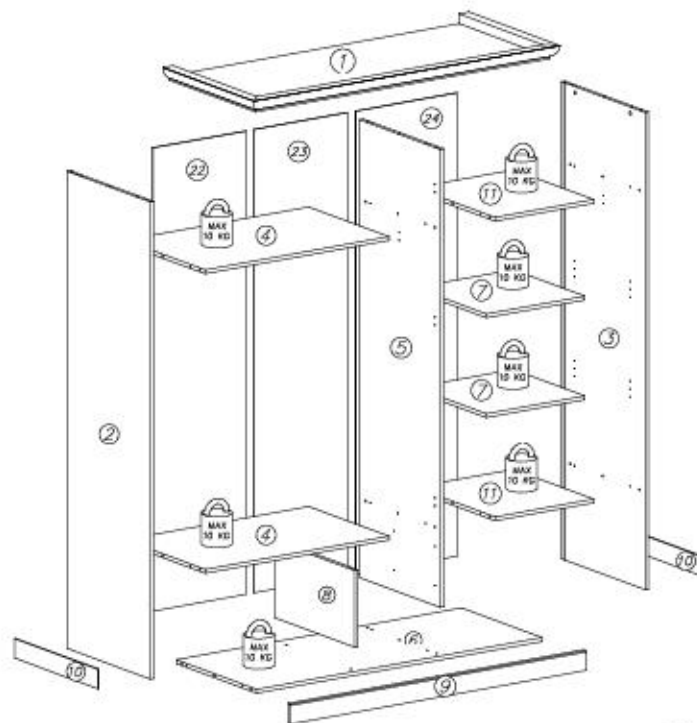
- ⓓ **Montageanleitung**
- ⓃⓁ **Handleiding voor de montage**
- ⓉⓇ **Montaj talimatı**
- ⓕ **Notice de montage**
- ⒸⓏ **Montážní návod**
- ⓗⓤ **Szereelési útmutató**
- ⓖⓔ **Assembly Instructions**
- Ⓟ **Instrukcja montażu**
- Ⓡⓤ **Инструкция по монтажу**
- ⓇⓉ **Istruzioni di montaggio**
- ⓈⓀ **Návod na montáž**
- Ⓡⓞ **Instrucțiunile de montaj**
- ⓔⓢ **Instrucciones de montaje**
- ⓉⓇ **Montaj Talimatı**

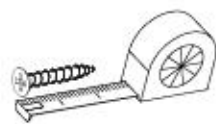
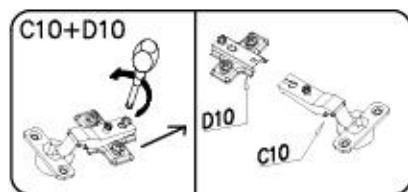
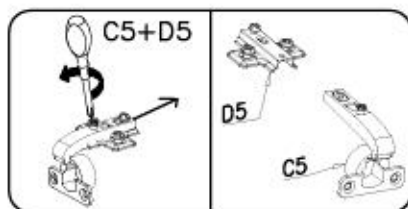
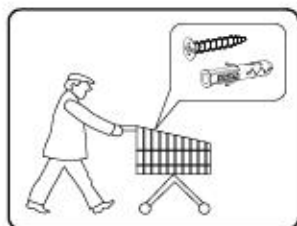


nr	L[mm]	B[mm]	T[mm]	Menge	Coll.
1	1487	630	58	1	1/4
2	1964	577	16	1	2/4
3	1964	577	16	1	2/4
4	892	557	16	2	1/4
5	1885	557	16	1	3/4

nr	L[mm]	B[mm]	T[mm]	Menge	Coll.
6	1384	557	16	1	3/4
7	476	496	16	2	1/4
8	316	557	16	1	2/4
9	1432	80	22	1	2/4
10	577	80	6	2	1/4

nr	L[mm]	B[mm]	T[mm]	Menge	Coll.
11	476	557	16	2	1/4
12	1813	412	16	2	4/4
13	412	158	16	2	4/4
14	1248	65	16	1	2/4
15	1884	85	18	1	2/4
16	1884	85	18	1	2/4
17	400	100	12	2	1/4
18	400	100	12	2	1/4
19	350	100	12	2	1/4
20	360	401	3	2	1/4
21	1491	412	20	1	4/4
22	1907	490	3	1	3/4
23	1907	415	3	1	3/4
24	1907	490	3	1	3/4

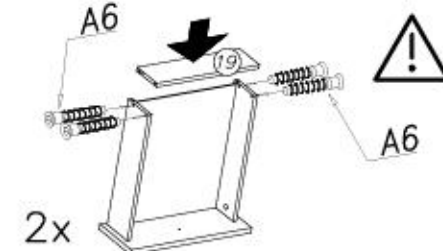
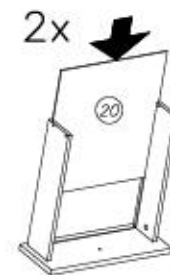
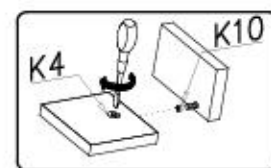
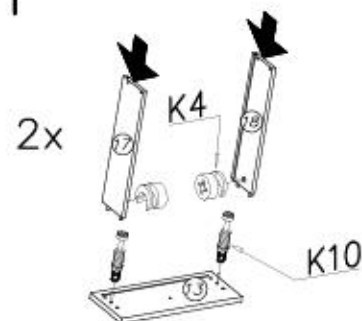




N14 M4x22 x6	S1 1552mm x1	S5 883mm x1	S8 x2	P27 x2
C10+D10 x3	C5+D5 x8	K4 Ø12x10 x4	S2 x20	F2 x8
E98 x2	A6 Ø7x40 x8	H24 H35-400mm x2	G20 5x13 x16	I11 Ø8 x2
E99 x2	K1 Ø15x12 x26	W2 x1	I7 Ø18 x26	M11 x2
A1 Ø7x50 x4	K10 x30	B1 Ø8x35 x44	I1 x16	P4 x7
		G34 3,5x16 x174	F12 x20	

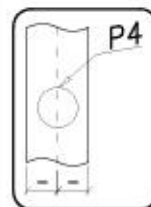
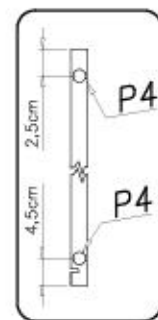


I

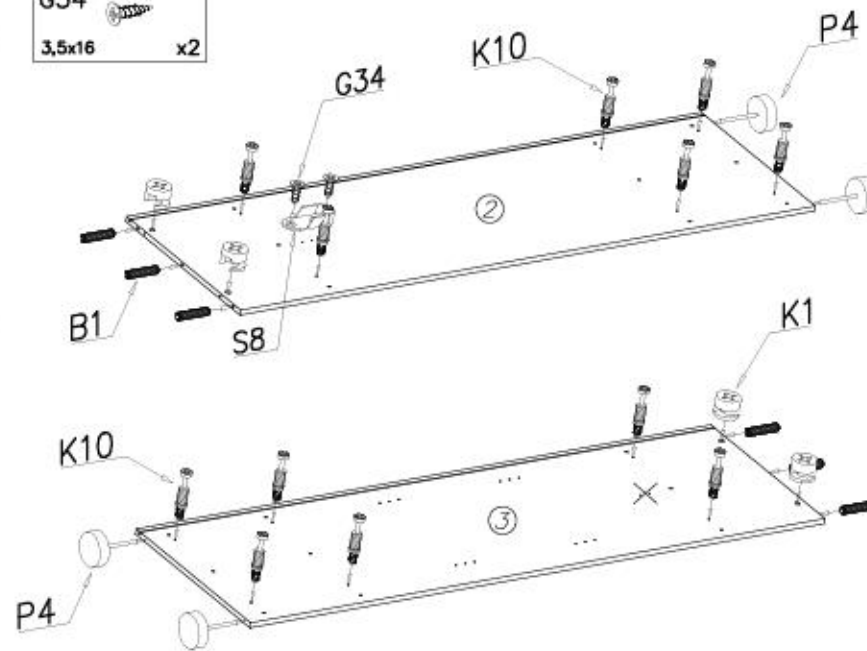


K10 x4	W2 x1
A6 Ø7x40 x8	
K4 Ø12x10 x4	

II






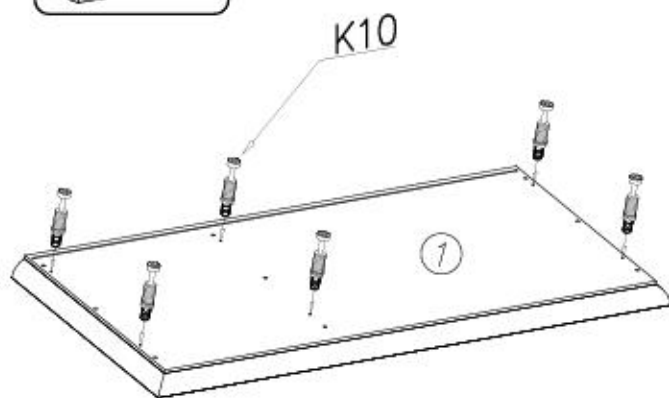
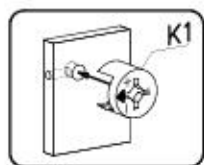
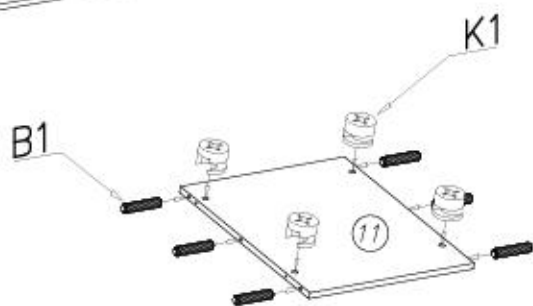
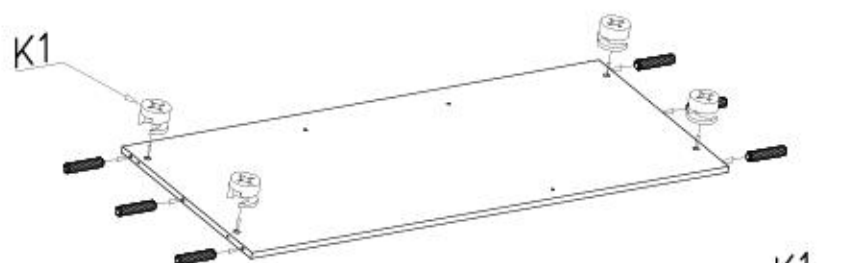
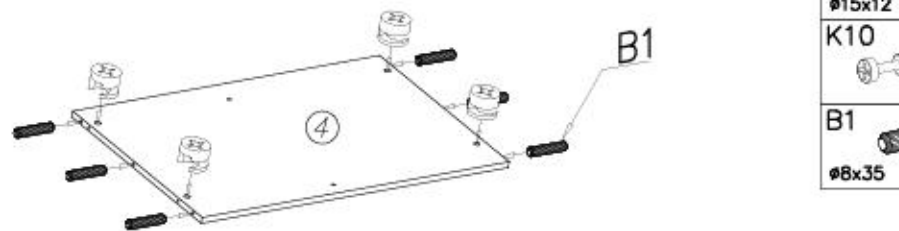
S8 x1	B1 Ø8x35 x6	K1 Ø15x12 x4	K10 x12	P4 x4
G34 3,5x16 x2				





III

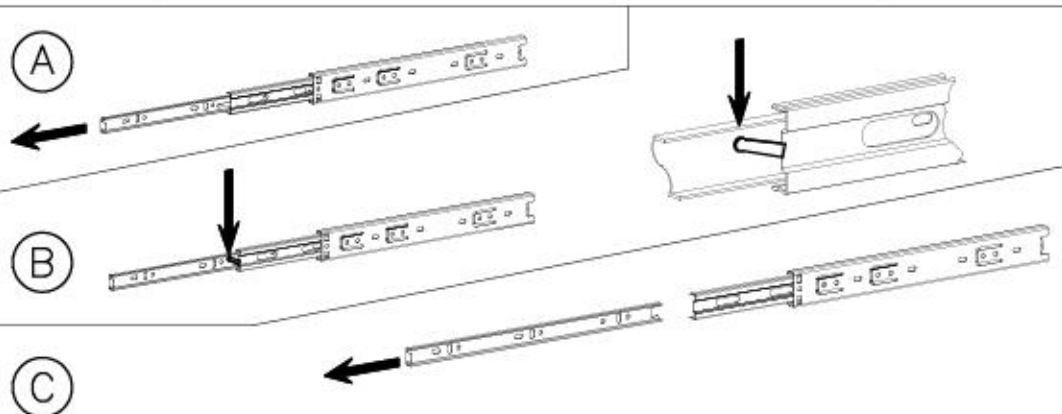
K1  x12
 #15x12 x6
 K10  x6
 B1  x18
 #8x35







A

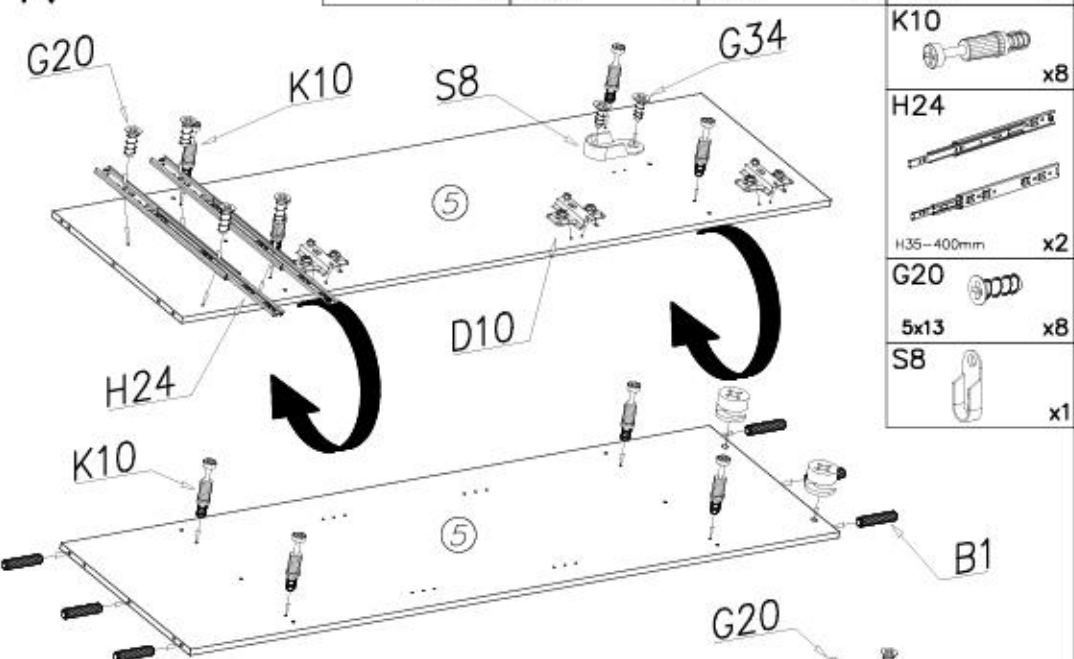
B


C



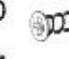
IV


D10  x3 G34  3,5x16 x2 B1  #8x35 x8 K1  #15x12 x2

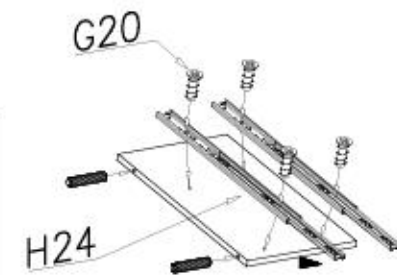
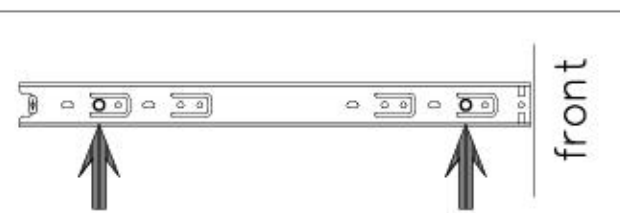


K10  x8

H24  x2
 H35-400mm

G20  5x13 x8

S8  x1

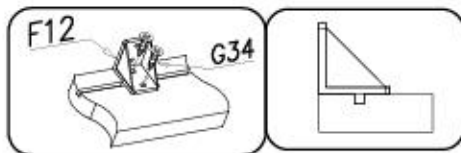
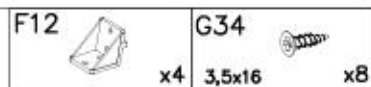
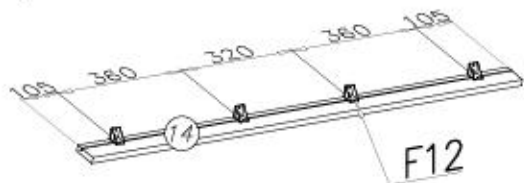


7/21

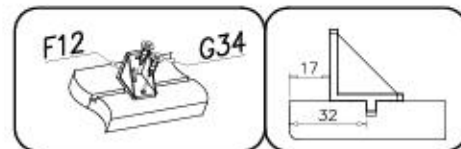
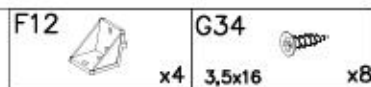
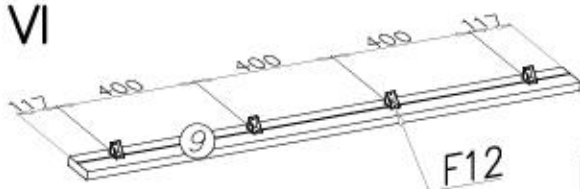
Schlafzimmer WESTMINSTER 83



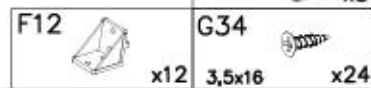
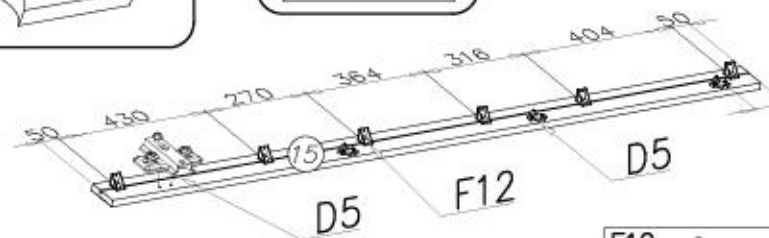
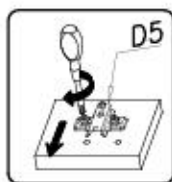
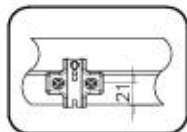
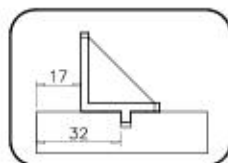
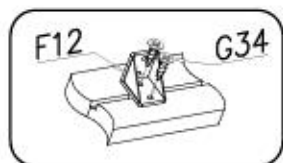
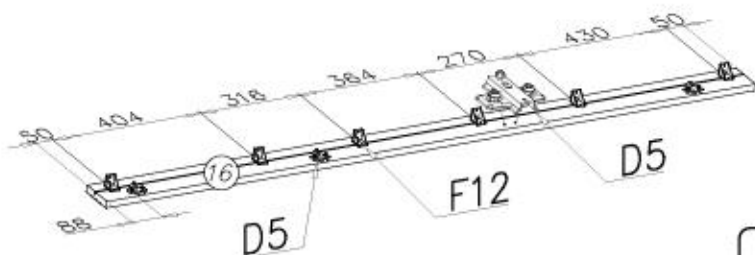
V



VI



VII

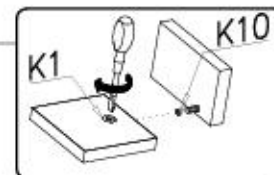
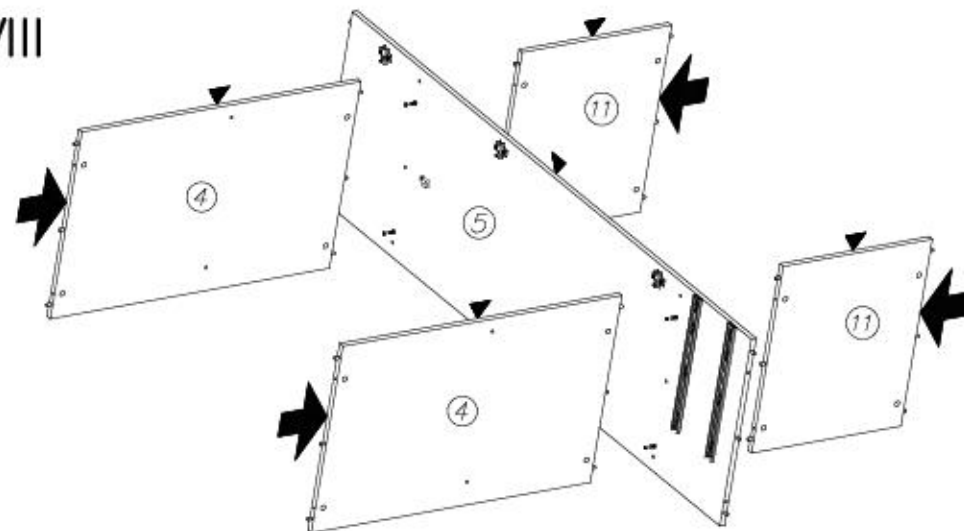


8/21

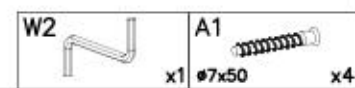
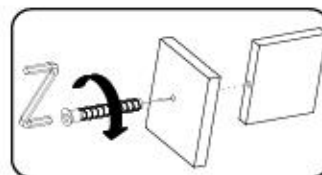
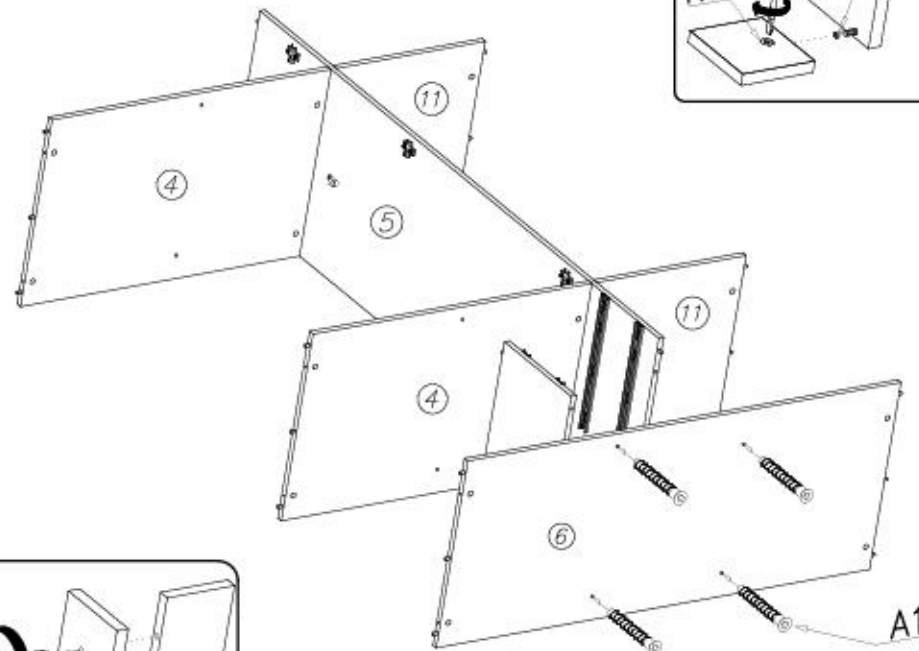
Schlafzimmer WESTMINSTER 83



VIII



IX





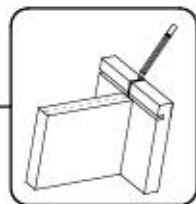
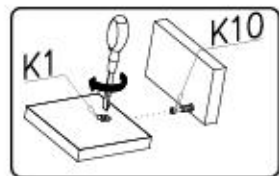
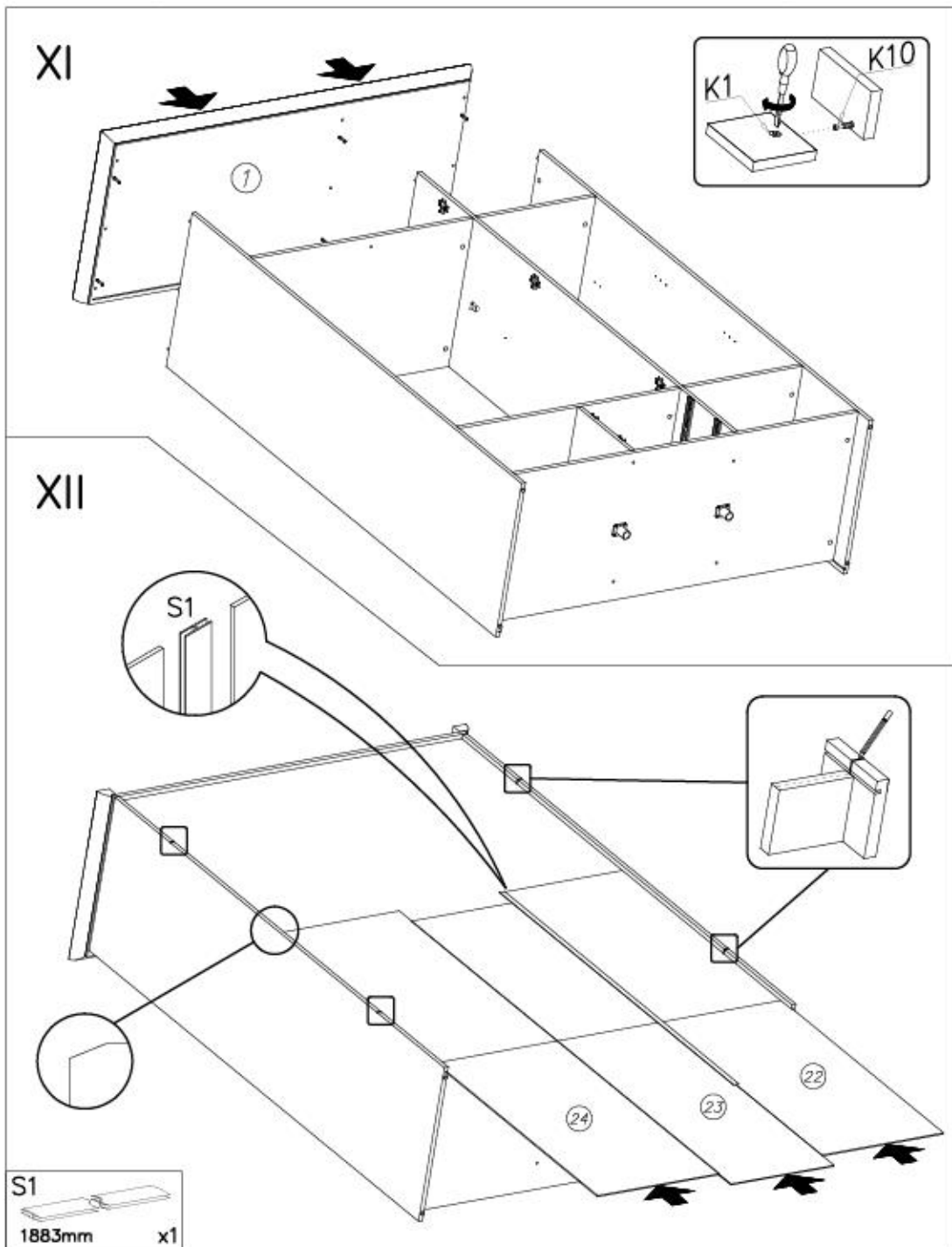
83

Schlafzimmer WESTMINSTER

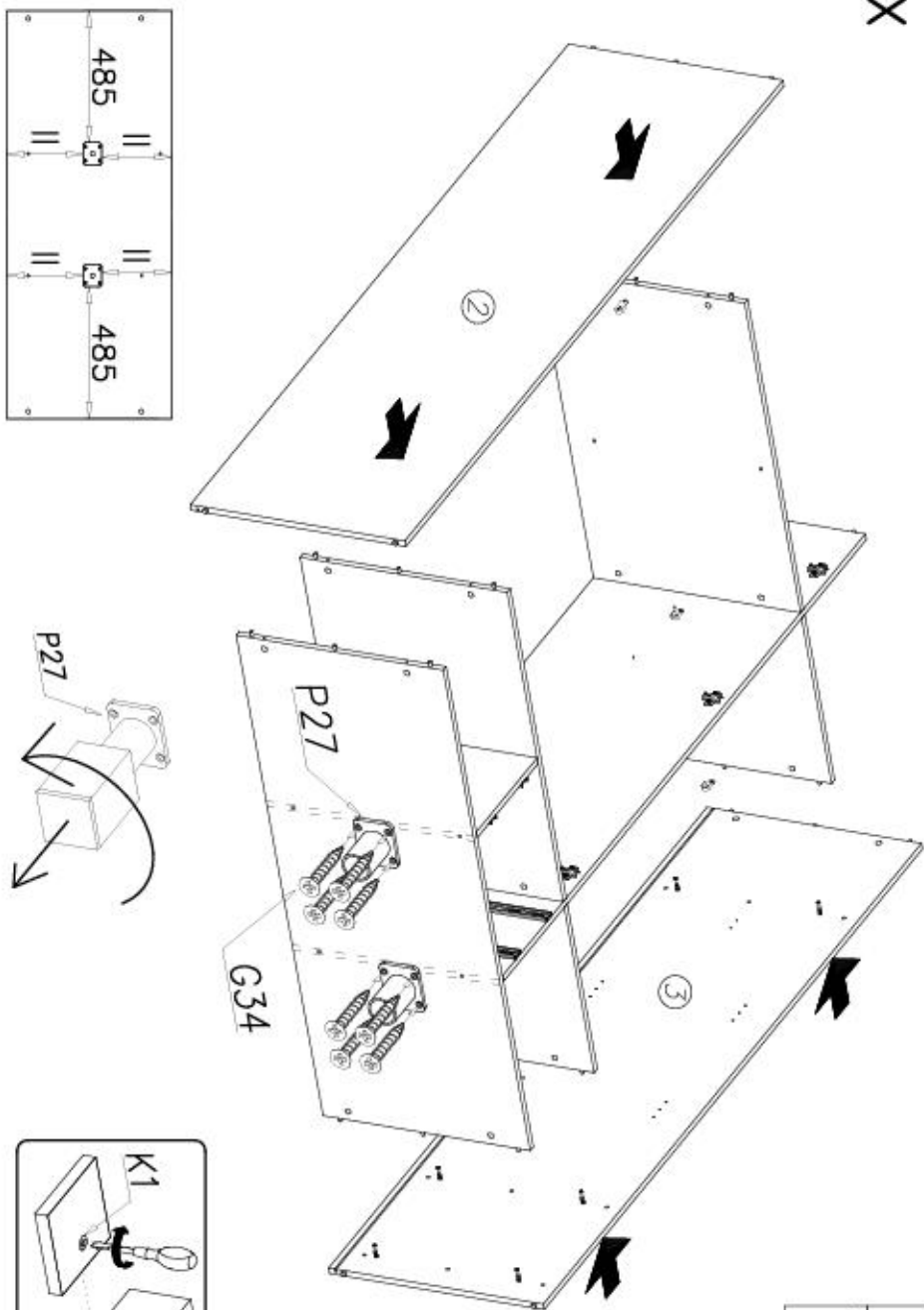
10/21

9/21

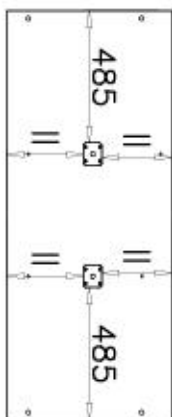
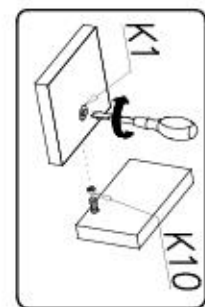
Schlafzimmer WESTMINSTER 83



X



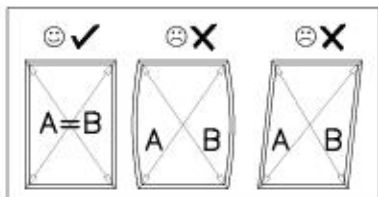
P27		x2
G34		x8
3,5x16		



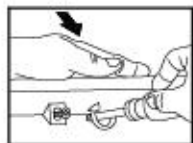
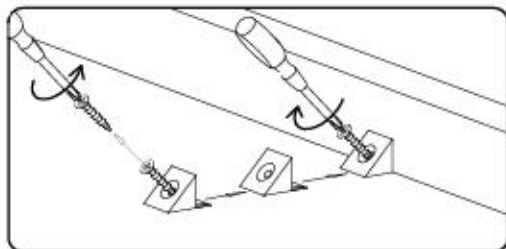
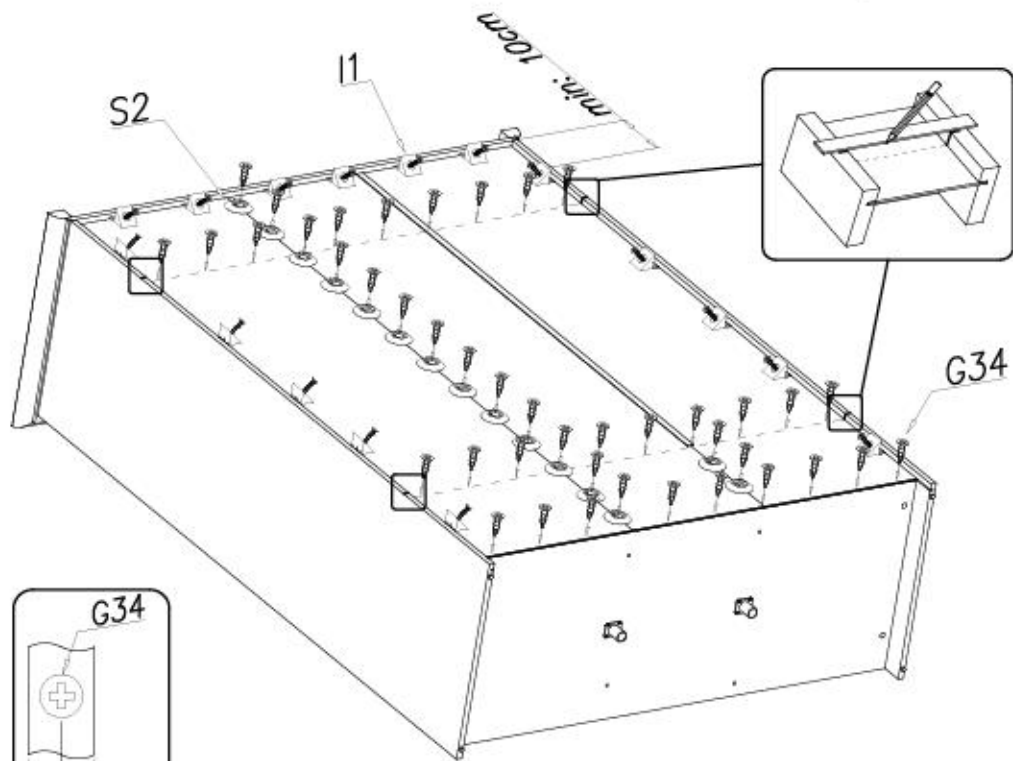


XIII

A=B

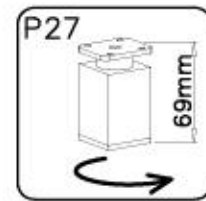
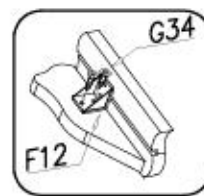
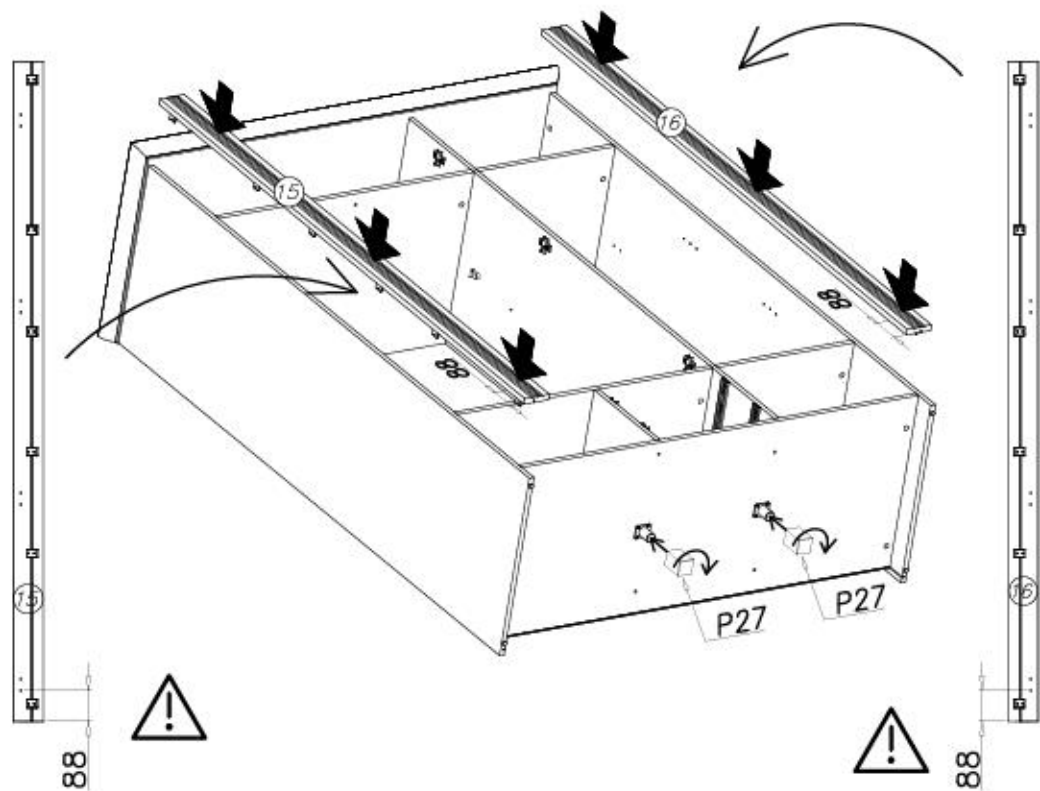


- G34 3,5x16 x62
- I1 x16
- S2 x20



XIV

- P27 x2
- G34 3,5x16 x24



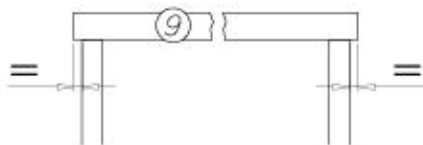
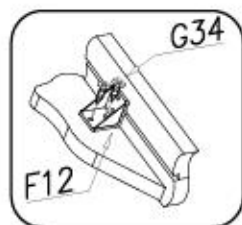
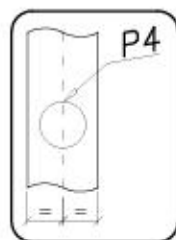
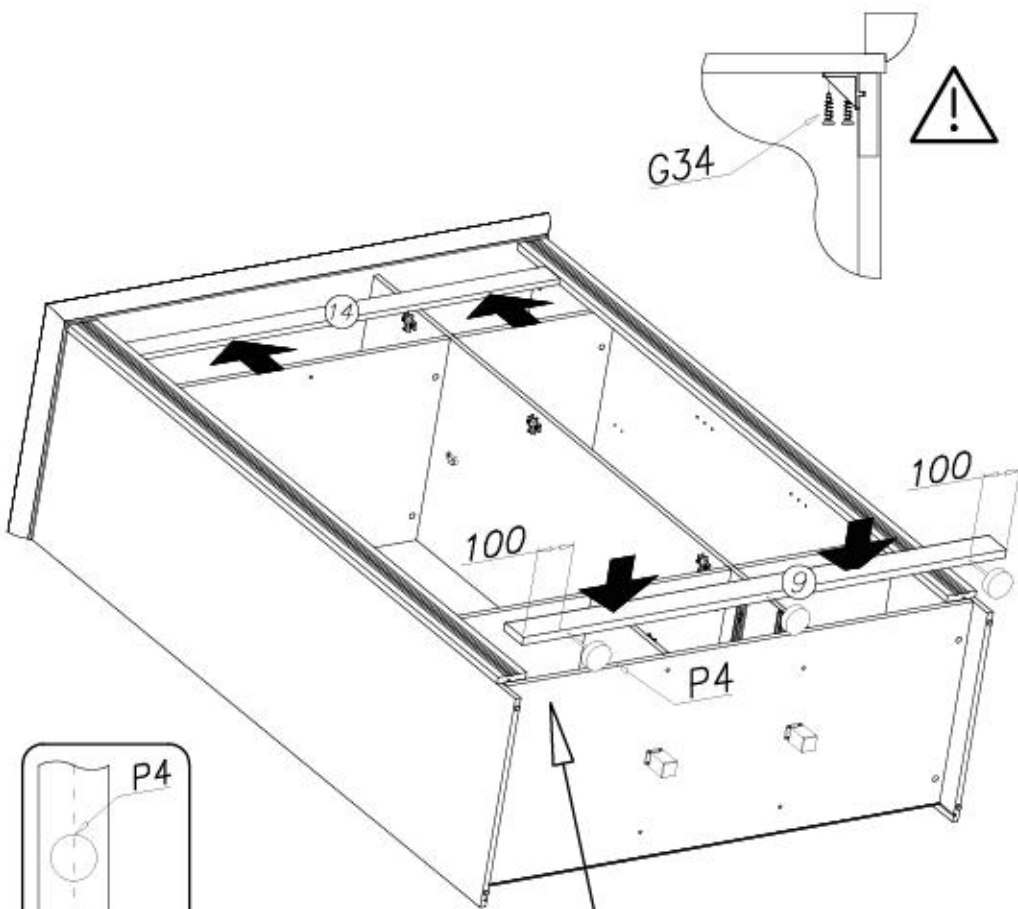
13/21

Schlafzimmer WESTMINSTER 83



XV

G34 3,5x16 x16 P4 x3



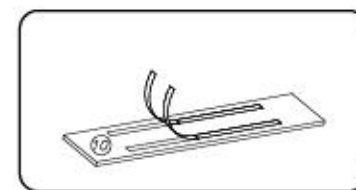
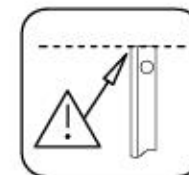
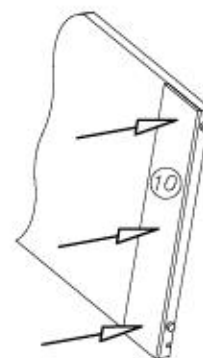
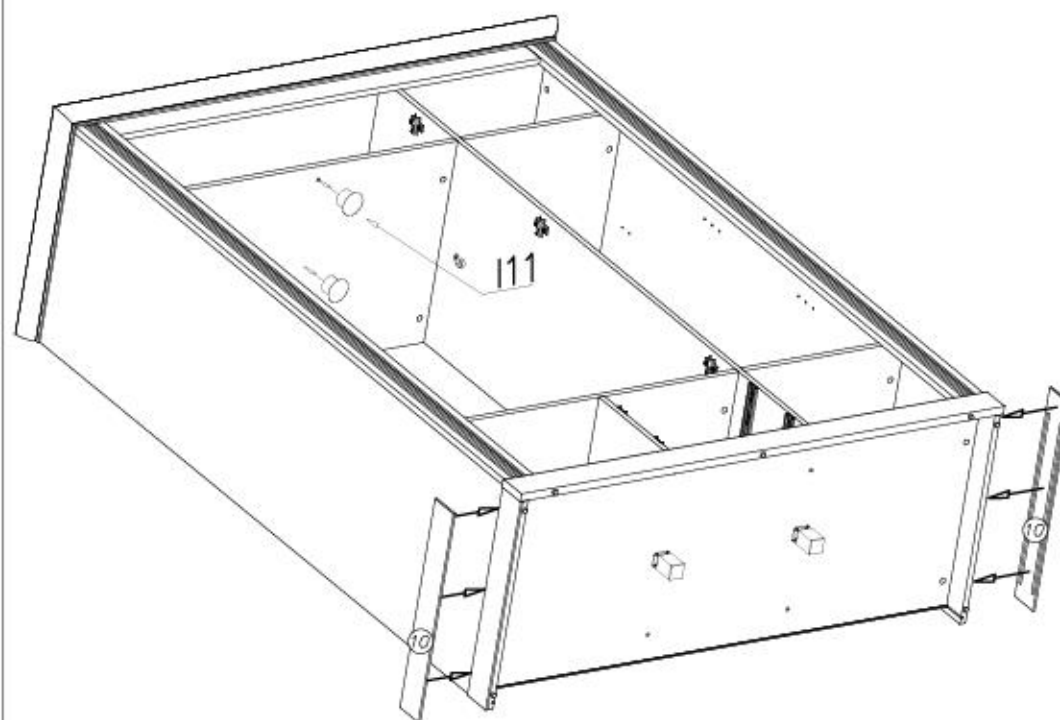
14/21

Schlafzimmer WESTMINSTER 83



XVI

I11 Ø8 x2

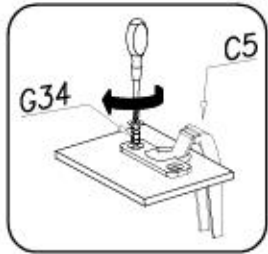


15/21

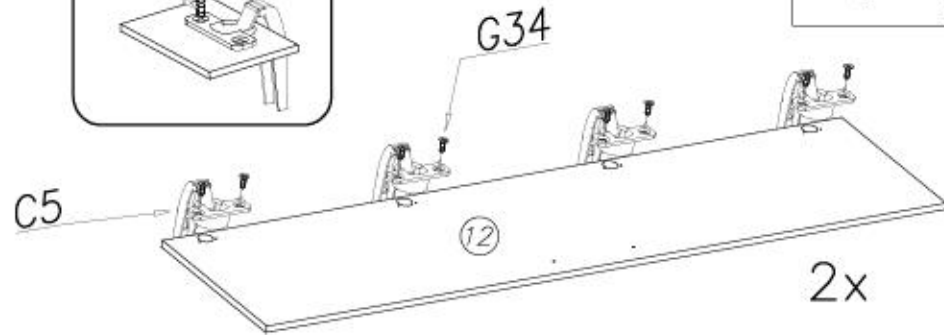
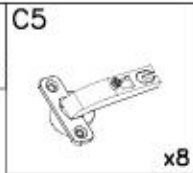
Schlafzimmer WESTMINSTER 83



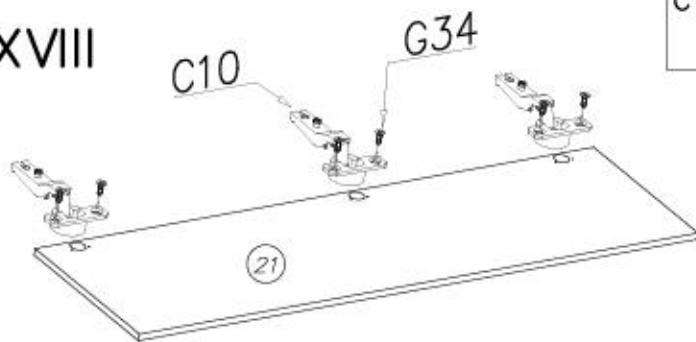
XVII



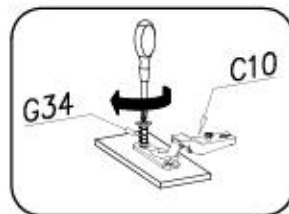
G34
3,5x16 x16



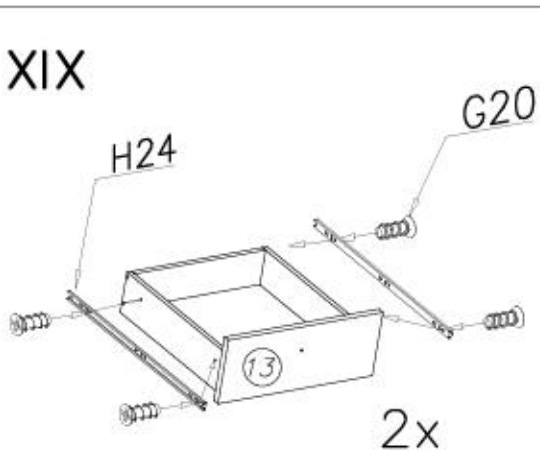
XVIII



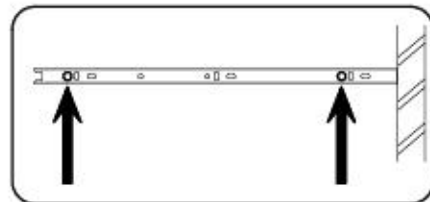
C10 x3
G34 3,5x16 x6



XIX



G20 5x13 x8
H24 H30-400mm x2



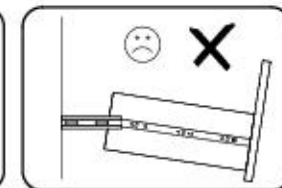
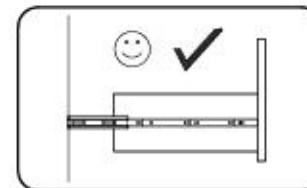
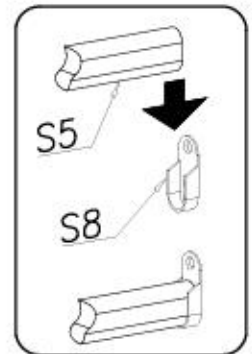
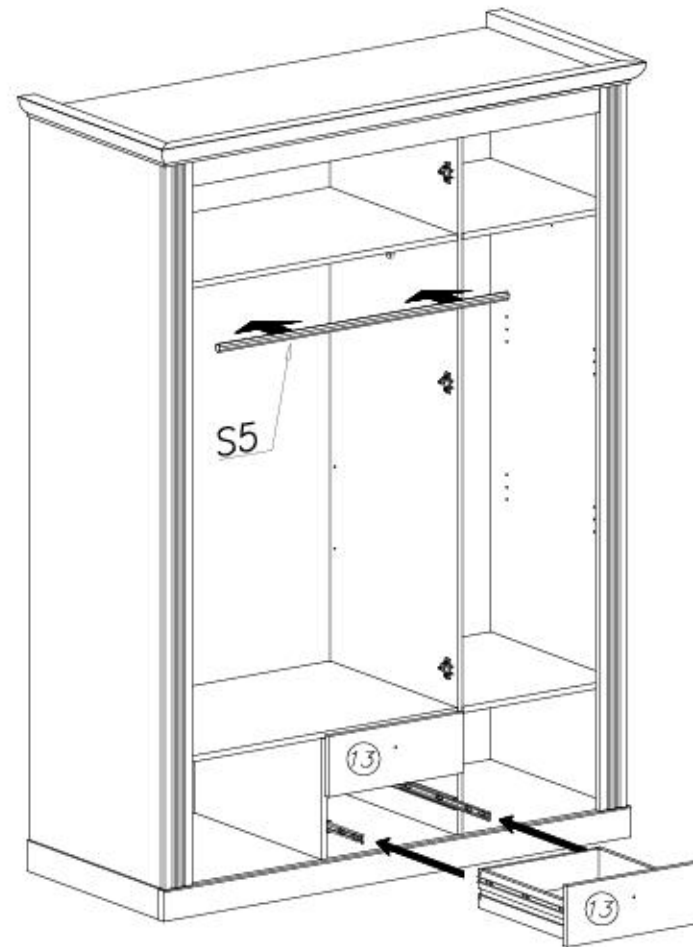
16/21

Schlafzimmer WESTMINSTER 83



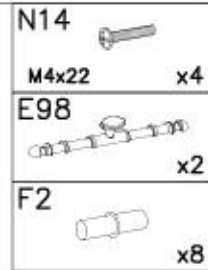
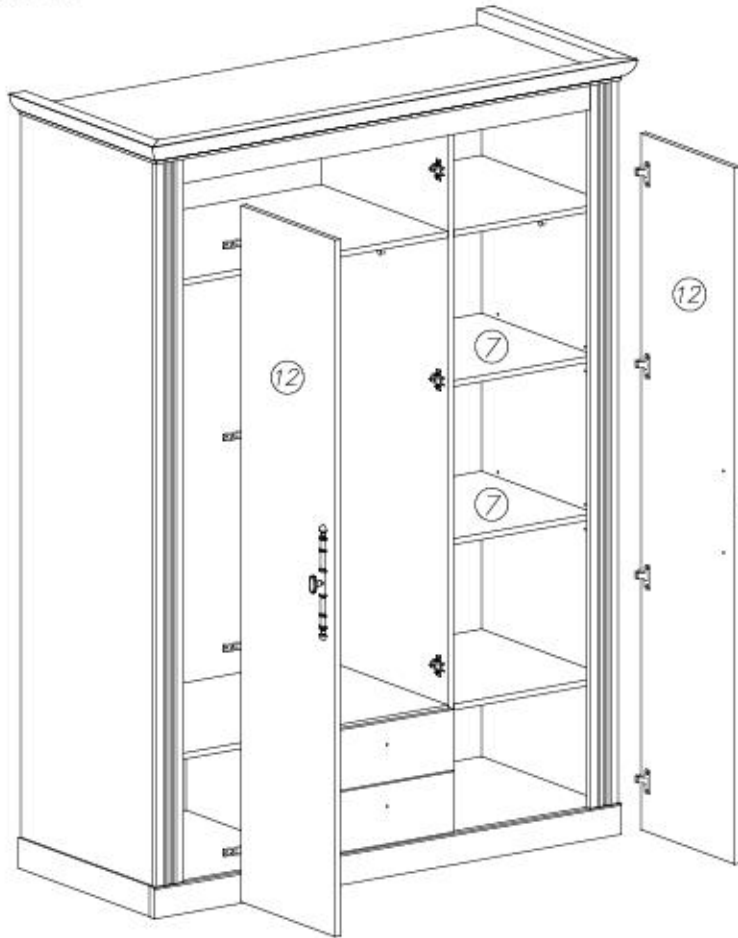
XX

S5
883mm x1

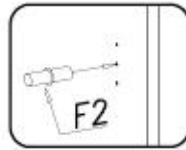




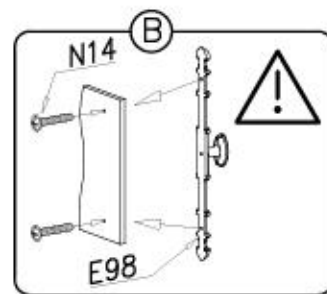
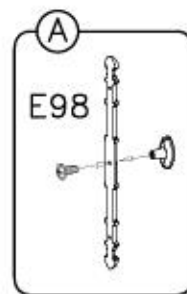
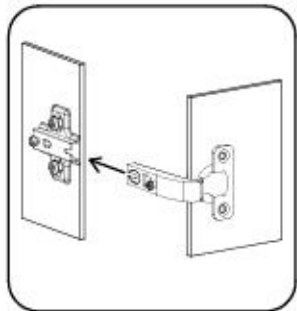
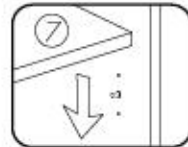
XXI



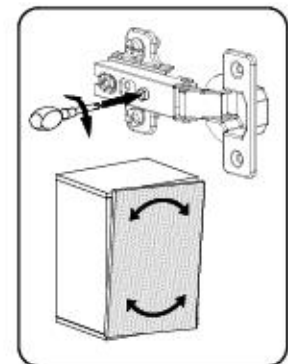
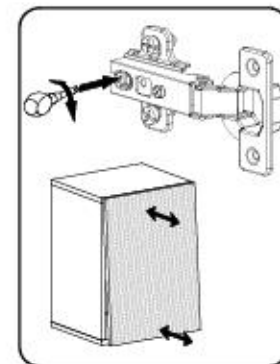
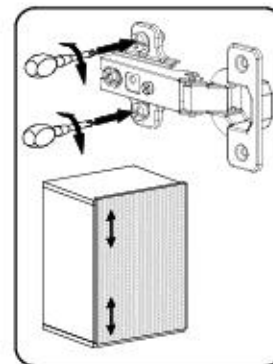
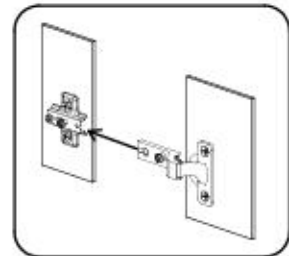
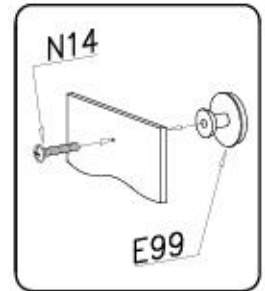
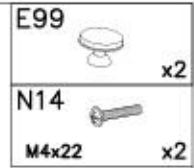
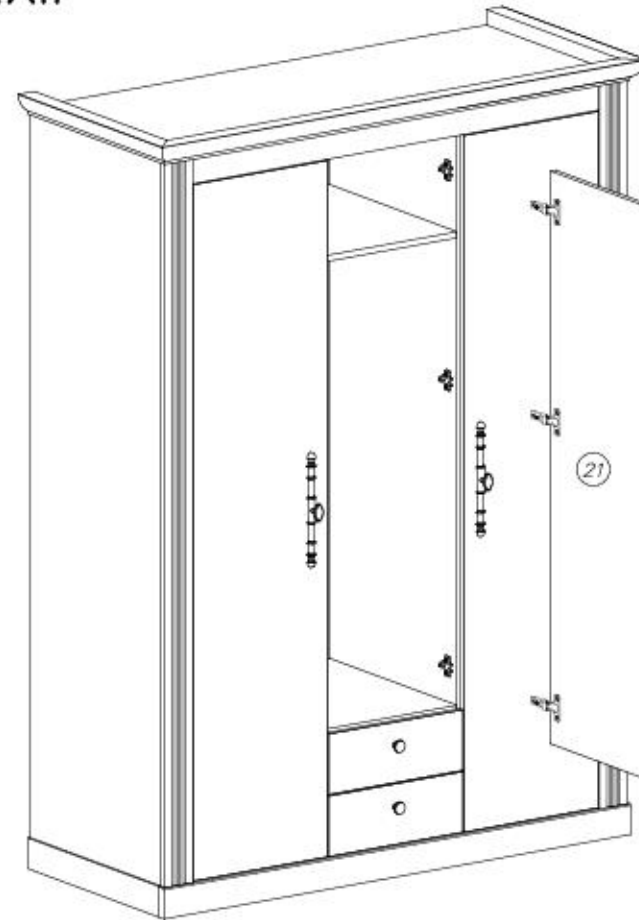
1



2



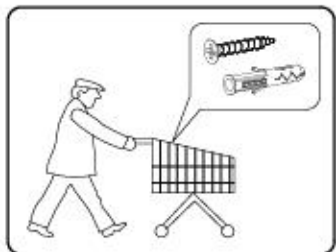
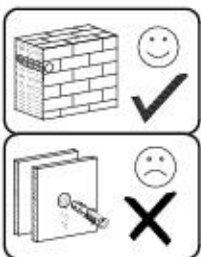
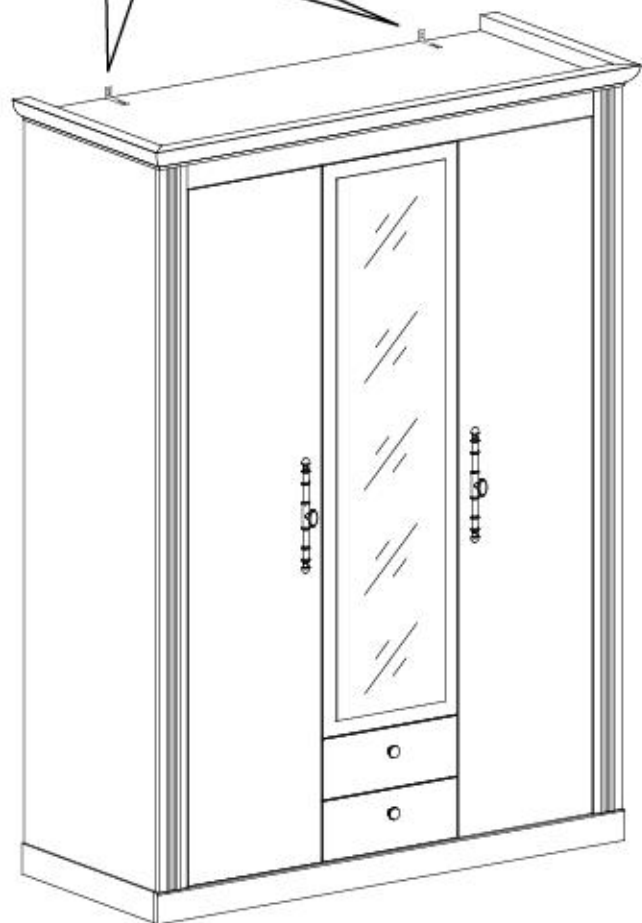
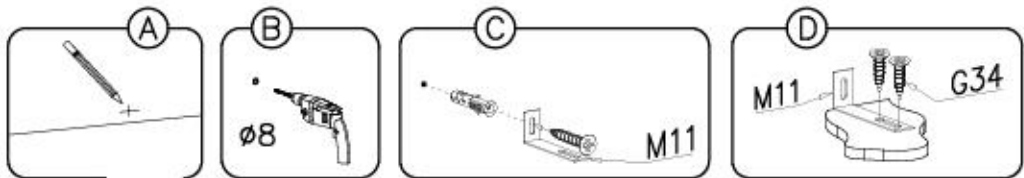
XXII





XXIII

I7 ø18 x26	M11 x1	G34 3,5x16 x2
------------------	-----------	---------------------



Name • Nom • Nome • Naom • Nazwa • Jméno • •Νόζον • Νέυ • Denimire • Isim • Название	Nr • No • N° • Номер • Č • Sz	Typ • Type • Tip • Típus • Típo • Tun
Schlafzimmer WESTMINSTER	--	83

D Unser Dienstleister für Beschädigte
 Sotto il nome di Beschädigte, fornirei a Sie diese Servicekarte
 direct an die unterstehende Nummer senden. Wir können allerdings
 nur Beschädigte auf diesem Weg verschicken. Sollen Sie eine andere
 Beanstandung an Ihrem Möbelstück haben, so wenden Sie sich bitte
 direkt an Ihr Möbelhaus.

GB Our direct order service for fitting
 If a fitting should be missing to you, you know this service card
 directly following number 83. We can in this way send away
 however only fitting. If you should have another objection to your
 piece of furniture, then they turn please to your furniture house.

CZ Naše příloha slouží pro lavání
 Pokud Vám nějaký díl z chybí, můžete tuto servisní kartu odeslat
 přímo na naši ústřednu letu. Tavo casu však můžeme poslat jen
 přílohu. Pokud byste měli nějaký jiný problém, obraťte se přímo
 na svého prodejce nábytku.

F Bien vouloir le notice de montage
 Recevoir les pièces manquantes vous rendra. Réagissez et contactez le
 quincaillier. Montez - vous de l'aide si nécessaire. Amener -
 vous une zone de montage. Procéder au montage. Ne jamais forcer
 les assemblages. Remerciements les plus cordiaux auprès de vous.
 Garder votre notice de montage, si une pièce venait à manquer, elle
 serait le plus sûr moyen de communiquer avec votre magasin.

I Il nostro servizio diretto per l'ordine delle forniture
 Nel caso vi mancassero dei pezzi, potete spedire per questo carta da
 servizio direttamente al seguente numero. Per altri problemi il vostro
 mobile, potete rivolgervi al vostro mobilificio.

BG Изпълнете обръщането за качество чрез "Общак"
 Ако някъде липсва някаква част, обръщането трябва да бъде
 отправено директно на посочения номер. За всички други
 проблеми относно мебелта, моля, свържете се директно с
 вашия магазин за мебели.

NL Onze directie voor beschadigde
 Wanneer er een onderdeel mist kunt u deze servicekaart direct aan
 onderstaand telefoonnummer sturen. Wij kunnen alleen langere tijd weg
 onderdelen verzenden. Indien u een ander probleem aan uw meubel
 hebben verzoeken wij u contact op te nemen met uw meubelmaker.

PL Naše bezplatná servisní karta pro poškozené
 Pokud budete chtít korekci chybějících částí, prosíme o poselství
 této karty servisové na níže uvedený telefonní číslo. Můžeme v ten
 způsob poskytnout pouze tyto chybějící části. V případě jiných
 problémů doporučujeme kontaktovat přímo vaši prodejnu nábytku
 nebo přímo výrobce daného nábytku.

HR Servis na odjavu
 U slučaju da nedostaje neki od dijelova molimo vas da ne dajete
 narediti. Bez potrebe ovaj servisni obrazac. Na ovaj način mogu
 se dostaviti samo dijelovi. U slučaju da imate dodatne prigovore vezane
 uz montažu molimo vas da se obratite tvornici izravno
 telefonirajući na ovaj broj.

HU Díjelteljesítések, visszatér, csatlakozás
 Ha bármely alkatrész hiányzik, az alkatrészt kérésre elküldjük az alábbi
 telefonszámon. Azonban csak a hiányzó alkatrészeket tudjuk
 elküldeni. Minden más kérdés esetén kérjük, forduljon
 forgalmazó üzletéhez vagy közvetlenül a gyártóhoz.

SK Naše príloha slouží pro lavání
 Pokud Vám nějaký díl z chybí, můžete poslat tuto servisní
 kartu přímo na naši ústřednu letu. Tavo casu však můžeme poslat
 pouze přílohu. Pokud byste měli nějaký jiný problém, obraťte se
 přímo na svého prodejce nábytku.

SLO Naše direktiva službu storitve za sluzbu
 Če vam manjka kakik delov, lahko to servisno kartico pošljete na
 našo direktno na spodnje število. Na tej poti vam lahko pošljemo
 samo delovje. Če imate kakikva dodatna vprašanja, se obrnite
 neposredno na vašo trgovino pohištva.

RO Servis-ul nostru direct pentru furnizarea
 In cazul in care va lipsesc o piesa de mobilier, puteti sa trimiti
 direct acest card de service pe fax la numarul de mai jos. Noi nu
 putem expedia piese de mobilier decat pe aceasta cale. Daca aveti o
 alta nelamurire referitoare la piesa de mobilier, atunci va rugam sa va
 adresati direct la magazinul dvs. de mobil.

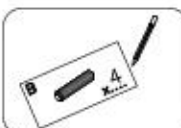
RUS Наш бесплатный сервис для поврежденных изделий
 Если вы заметили, что Вам не хватает того или иного элемента
 фурнитуры, Вы можете отправить сервисную карту по адресу
 непосредственно на наш центральный номер. Однако, только
 посылкой на него можно отправить только недостающие детали.
 Если у Вас возникли другие вопросы по поводу приобретения мебели,
 пожалуйста, обращайтесь непосредственно в организацию,
 осуществляющую продажу.

S Vår direktservice för beskadigade
 Om du saknar en beskadigad del av föremålet kan du skicka denna
 direkt till oss på det nummer som finns på denna direktservicekortet.
 Vi kan endast skicka ut delar på detta sätt. Om du har andra frågor
 om ditt möbelskjett, vänligen kontakta ditt möbelskjett eller en
 annan anläggning nära du köpt ditt möbelskjett.

ES Nuestro servicio directo para reparar
 Si le falta algún accesorio, puede enviar esta tarjeta de servicio
 directamente a la siguiente dirección. No obstante, por este método
 solo podemos enviar accesorios. Si tiene alguna otra objeción sobre su
 mueble, consulte directamente con su mueblera.

TR Donatılar için doğrudan servisimiz
 Bir donatıya eksiklik ya da servisi bozulan donatıya eşya bulaman
 halinde doğrudan mail adresimize yazabilirsiniz. Sadece bu yolla donatılar
 gönderilebilir. Mobilyanızla ilgili diğer sorularınız varsa, lütfen doğrudan
 mobilya satışçınıza danışın.

P27 x...	G20 5x13 x...	I11 ø8 x...
F2 x...	S8 x...	M11 x...
S2 x...	I1 x...	P4 x...
S1 1883mm x...	G34 3,5x16 x...	F12 x...
N14 M4x22 x...	G56 4x16 x...	S5 883mm x...
C10+D10 x...	C5+D5 x...	K4 ø12x10 x...
E98 x...	A6 ø7x40 x...	H24 H30-400mm x...
E99 x...	K1 ø15x12 x...	W2 x...
A1 ø7x50 x...	K10 x...	B1 ø8x35 x...



Name • Nom • Nome • Naam • Nazwa • Имя • Názov • Név • Denumire • İsim • Название	Nr • No • N° • Номер • Č • Sz	Typ • Type • Tip • Трпс • Трр • Тун
Schlafzimmer WESTMINSTER	— —	83

D Unser Dienstleistungen für Beschädigte
 Sollte Ihnen ein Beschädigter fehlen, können Sie diese Serviceleistung direkt an die zuständige Nummer senden. Wir können allerdings nur Beschädigte auf diesem Weg verschicken. Bitte Sie eine andere Benennung an Ihrem Möbelstück haben, so werden Sie sich besser direkt an Ihr Möbelhaus.

GB Our direct order service for fitting
 If a fitting should be missing to you, you know this service map directly following number boxes. We can in this way send away however only fitting. If you should have another objection to your piece of furniture, then they turn please to your furniture house.

CZ Nežte přímé služby pro lesání
 Pokud Vám nějaký díl chybí, můžete tuto službu také objednat přímo na číslo uvedené níže. Pokud byste měli nějakou jinou připomínku k Vašemu nábytku, obraťte se prosíme na svého prodejce nábytku.

F Nos services directs pour les réparations
 Si vous avez un problème avec votre meuble, n'hésitez pas à contacter le numéro correspondant. Toutefois, nous ne pouvons vous adresser que des pièces détachées. Si vous avez une autre objection à votre meuble, veuillez vous adresser à votre magasin.

I Il nostro servizio diretto per l'ordine delle forniture
 Nel caso di mancanza di un pezzo, potete spedire nei numeri certi che sono direttamente al seguente numero. Per altri problemi al vostro mobile, potete rivolgervi al vostro mobilificio.

BG Изпълнение директно за повреди части "Детали"
 Ако някъде липсва някаква част, можете директно да поръчате тази част на номерите, дадени долу. Ако имате друга забележка относно мебелта, моля, свържете се директно с вашия магазин.

NL Directe dienstverlening voor losse onderdelen
 Wanneer er een onderdeel mist kunt u deze servicekaart direct aan onderstaand telefoonnummer sturen. Wij kunnen alleen losse onderdelen verspreiden. Indien u een ander probleem aan uw meubel hebben verzoeken wij u contact op te nemen met uw meubelwinkelaar.

PL Usługi bezpośredni serwis części montażowych
 Jeżeli brakuje części konstrukcyjnych do montażu, prosimy o przesłanie nam tej karty serwisowej na niżej podany numer faxu. Ponieważ w ten sposób przesyłamy wyłącznie części konstrukcyjne, w przypadku innych uwag dotyczących mebla, prosimy o skierowanie ich do sklepu meblowego w którym został dokonany zakup.

HR Servis za dijelove
 U slučaju da nedostaje neki od dijelova meblu vas de ne dijelove nekadni? Bez brige poslati ovaj servisni obrazac. Na ovaj način mogu se dostaviti samo dijelovi. U slučaju da imate dodatne prigovore vezane uz krevet, namještaj meblu vas de se obratite izravno trgovini namještaja gdje je isti kupljen.

HU Közvetlen részletek rendelés
 Ha néhány alrész hiányzik, ezt a kártyát közvetlenül elküldözheti az alábbi telefonszámra. Azonban csakis a hiányzó alrészre, így a hiányzó. Amennyiben másféle megjegyzést kíván közölni a vásárlásról, forduljon közvetlenül a bútoráruházhoz.

SK Máe priamo servis pro časti ložnice
 Ak by Vám chýbalo nejaké zariadenie, môžete poslať túto službu kartu priamo na číslo uvedené nižšie. Ak máte inú pripomienku k Vašmu nábytku, obráťte sa prosíme na vášho predajcu nábytku.

SLO Nežte direktno službe za delce
 Če vam manjka kakšno delce, lahko to servisu karico pošljete po dano številko na spodnje število. Po tej poti vam lahko pošljemo samo delce. Če imate kakršnokoli komentar drug do postavitve, se obrnite neposredno na vašo trgovino pohištva.

RO Servis-ul nostru direct pentru furnituri
 În cazul în care vă lipsește o piesă de mobilier, puteți să trimiteți direct această carte de servicii pe fax la numărul de mai jos. Noi nu putem expedia piese de mobilier decât pe această cale. Dacă aveți o altă observație referitoare la piesa de mobilier, atunci vă rugăm să vă adresați direct la magazinul dvs. de mobilă.

RUS Наш прямой сервис для поставки деталей
 Если обнаружено, что Вам не хватает той или иной детали мебели, Вы можете заказать ее напрямую на указанный номер. Поскольку мы можем доставлять только детали, в случае других замечаний по поводу мебели, пожалуйста, обращайтесь непосредственно в магазин, осуществляющий продажу.

S Vår direkte service för beslagpår
 Om du saknar en beslagpår kan du faxa detta servicekort direkt till nummer som anges nedan. Tänk på att detta är den enda möjligheten att skicka beslagpår till dig. Om du vill lämna en kommentar till en annan anledning tillika du kontakta ditt möbelslag direkt.

ES Nuestro servicio directo para accesorios
 Si le falta algún accesorio, puede enviar esta tarjeta de servicio directamente a la siguiente dirección. No obstante, por este método solo podemos enviar accesorios. Si tiene alguna otra objeción sobre su mueble, consulte directamente con su mueblera.

TR Doğrudan hizmetler için doğrudan servisler
 Bir mobilya parçasına bu servis kartını doğrudan aşağıdaki butun numaraya doğrudan mail ile gönderebilirsiniz. Sadece bu yolla doğrudan parçaları gönderebilirsiniz. Mobilya ile ilgili diğer tüm sorularınızı doğrudan mobilya mağazasına danışın.

nr	L[mm]	K[mm]	T[mm]	hänge	coll
1	1487	630	56	1	1/4
2	1904	577	16	1	2/4
3	1904	577	16	1	2/4
4	892	557	16	2	1/4
5	1905	557	16	1	3/4

nr	L[mm]	K[mm]	T[mm]	hänge	coll
6	1384	557	16	1	3/4
7	476	496	16	2	1/4
8	316	557	16	1	2/4
9	1432	80	22	1	2/4
10	577	80	6	2	1/4

nr	L[mm]	K[mm]	T[mm]	hänge	coll
11	476	557	16	2	1/4
12	1813	412	16	2	4/4
13	412	158	16	2	4/4
14	1248	80	16	1	2/4
15	1894	80	16	1	2/4
16	1894	80	16	1	2/4
17	400	100	12	2	1/4
18	400	100	12	2	1/4
19	350	100	12	2	1/4
20	360	401	3	2	1/4
21	1491	412	20	1	4/4
22	1807	490	3	1	3/4
23	1807	418	3	1	3/4
24	1807	490	3	1	3/4

