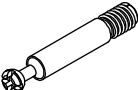
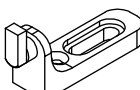
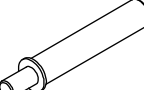


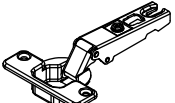

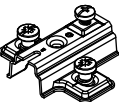

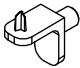
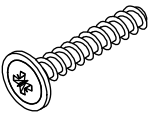
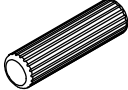
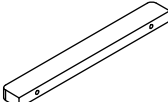
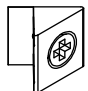
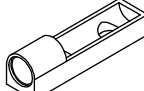
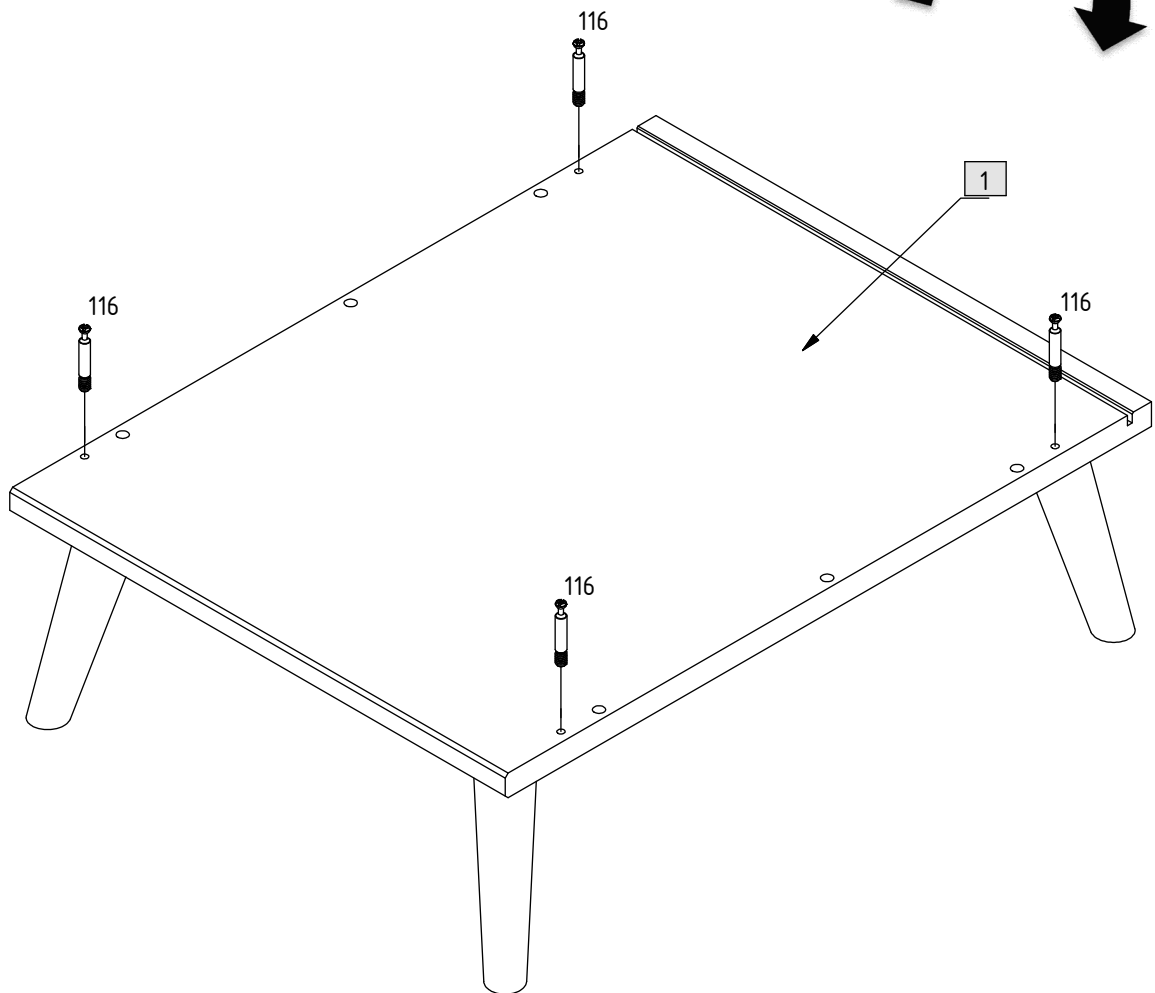
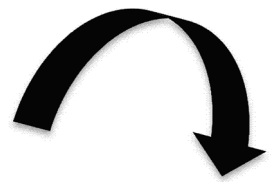
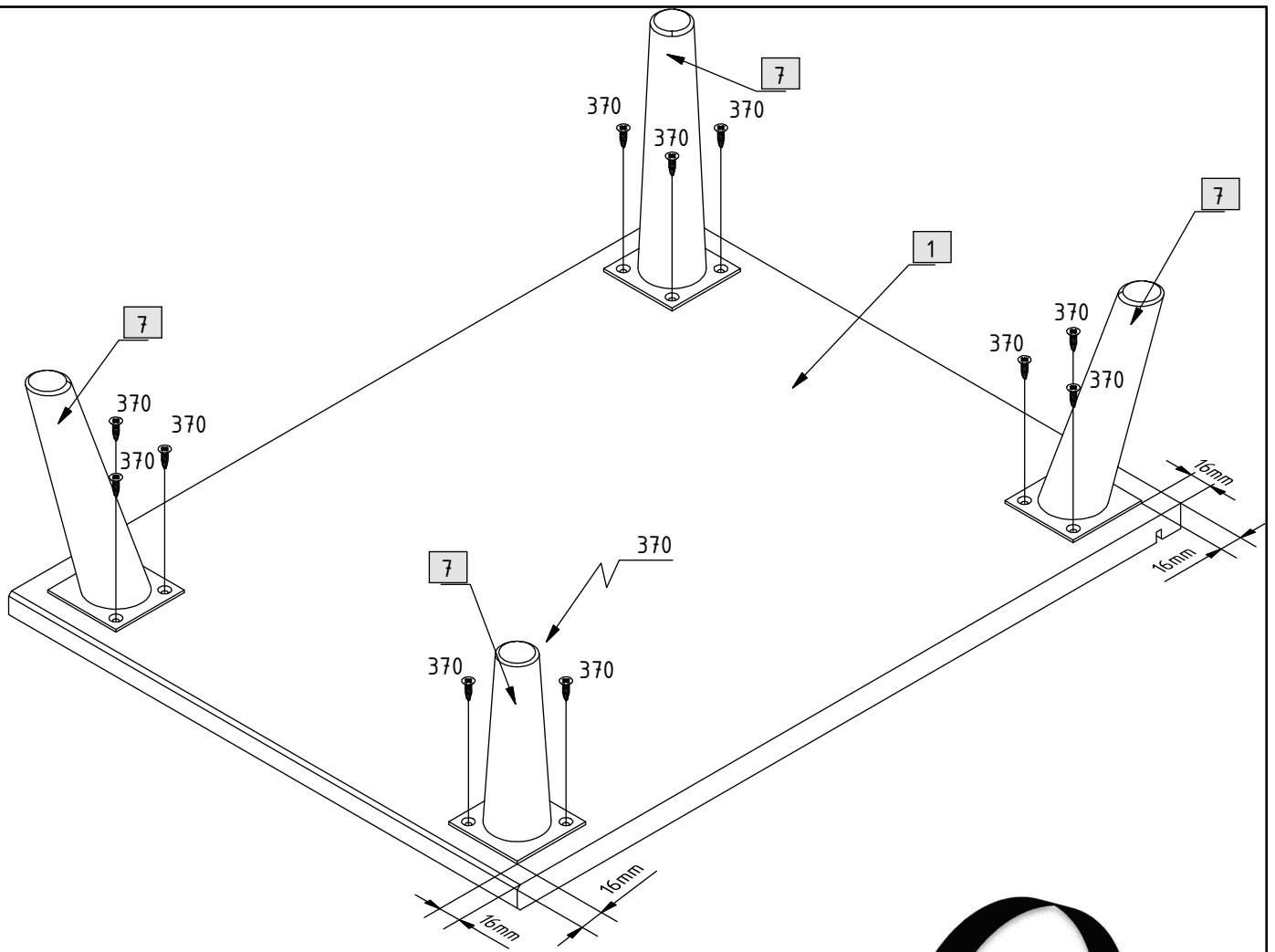
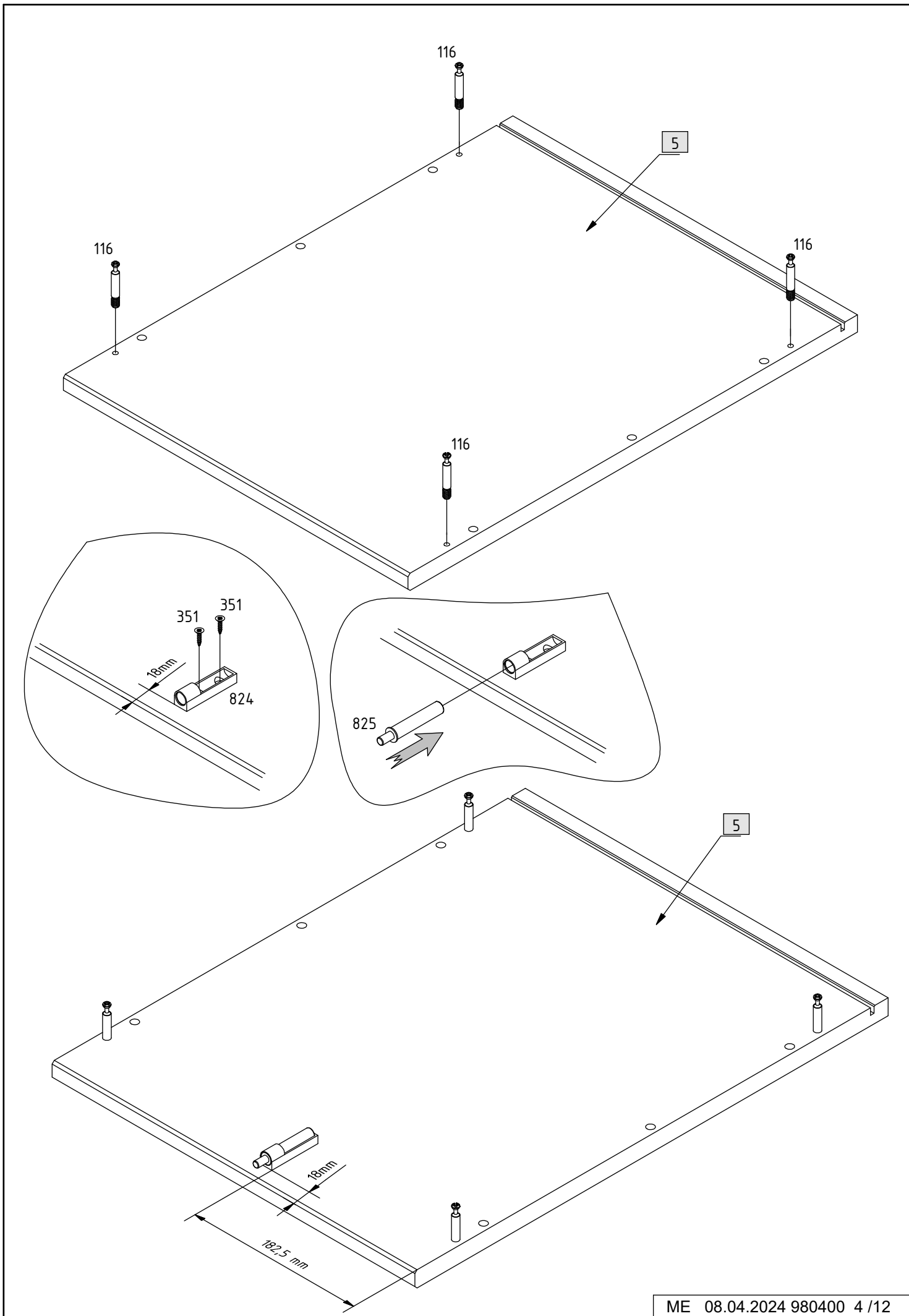
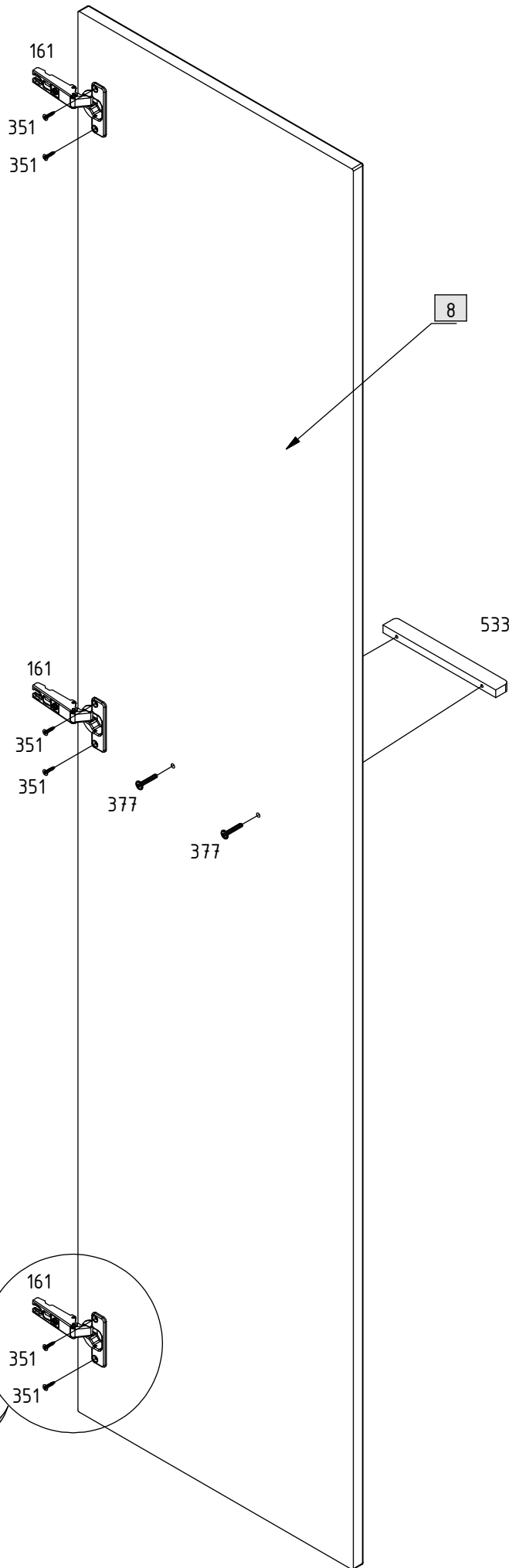
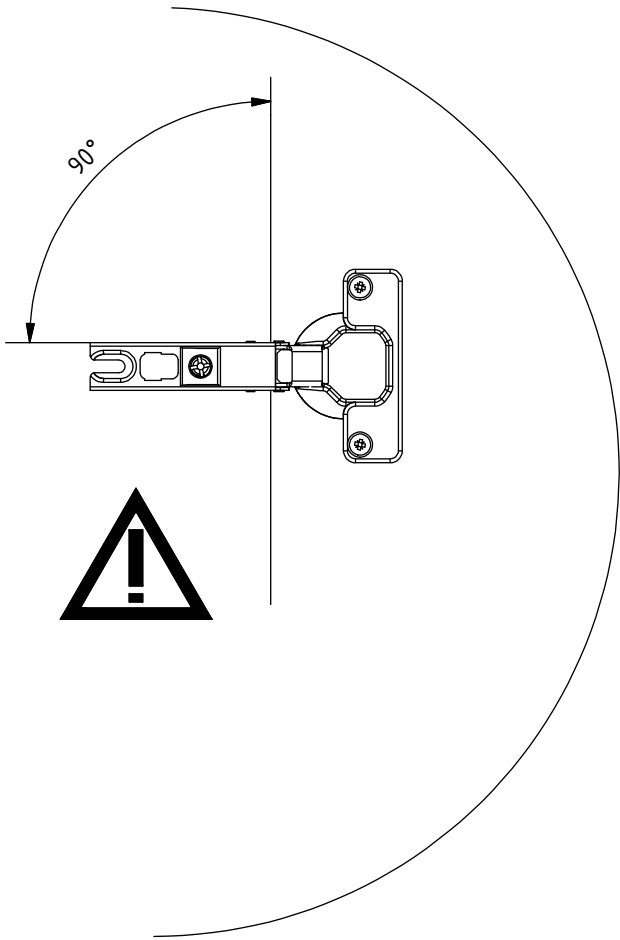


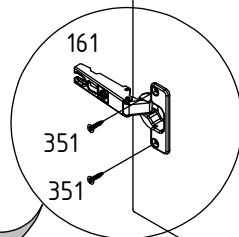
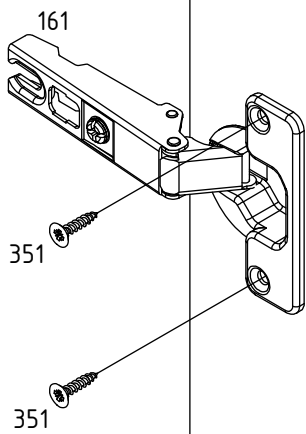
116	8		221	2		825	1	
120	8		303	2	 6 x 11 mm			
161	3		351	10	 3,5 x 15 mm			
163	3		370	12	 4 x 15 mm			
181	20		377	2	 4 x 25 mm			
190	12	 Ø8 x 30mm	533	1				
220	6		824	1				

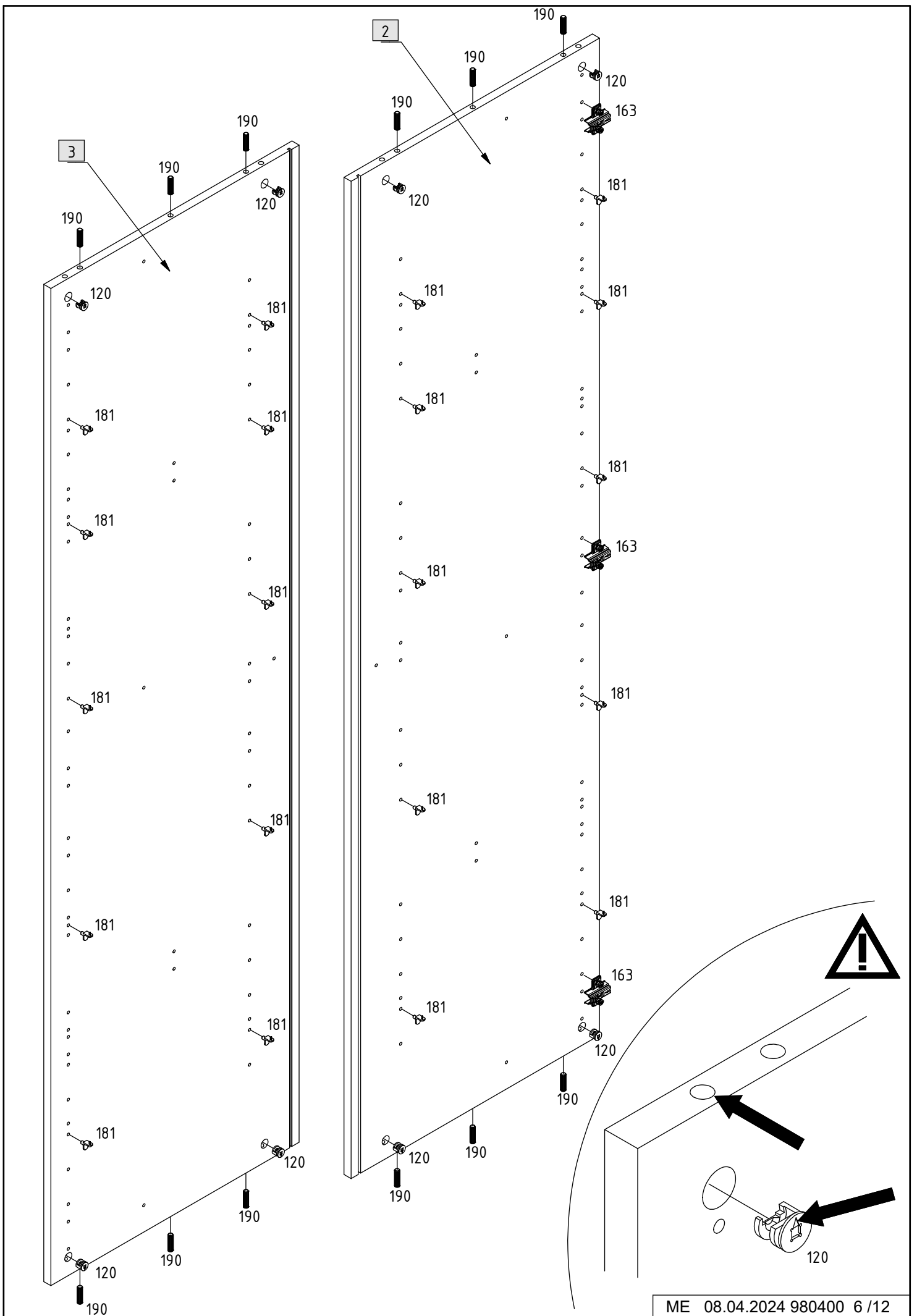


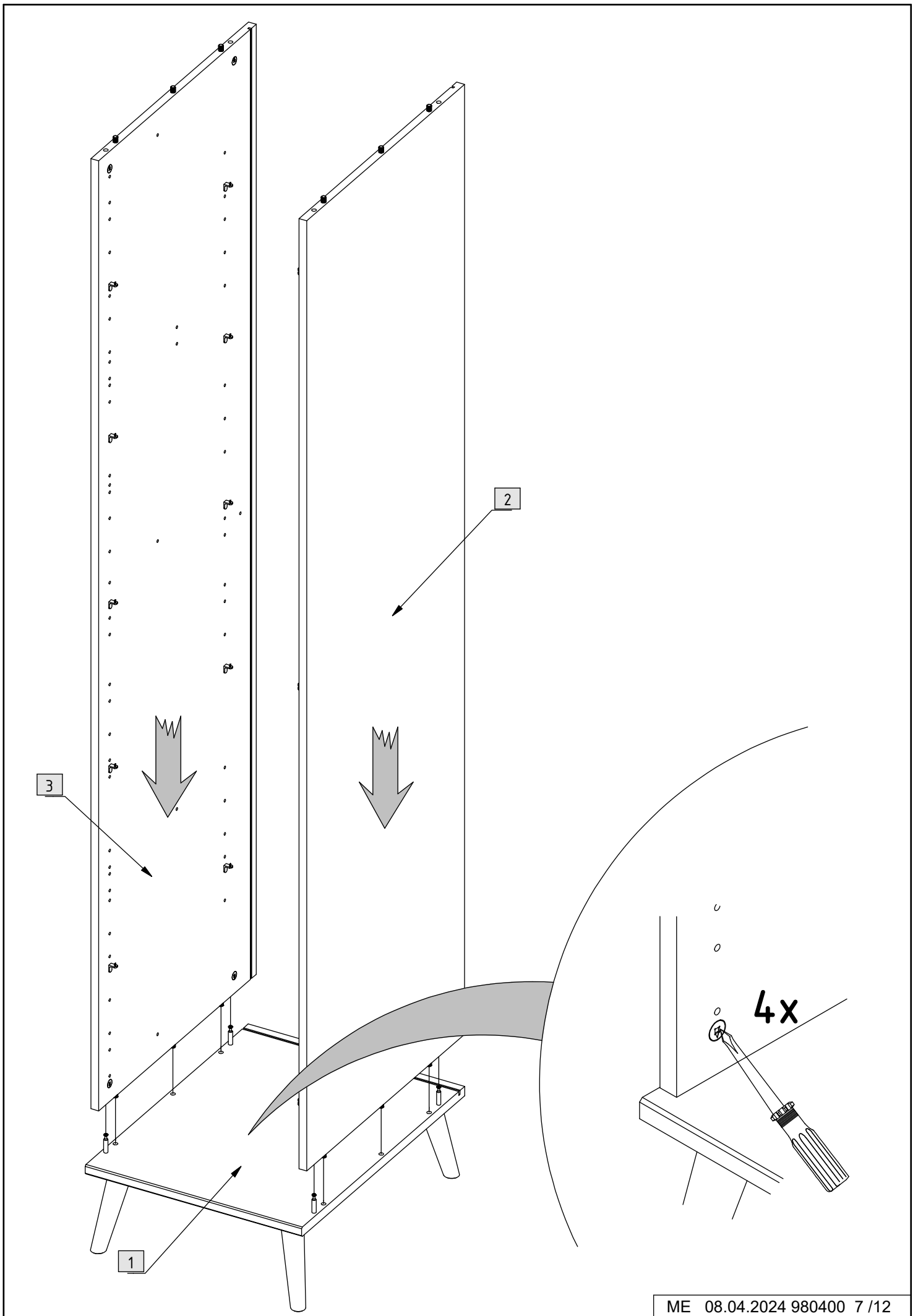


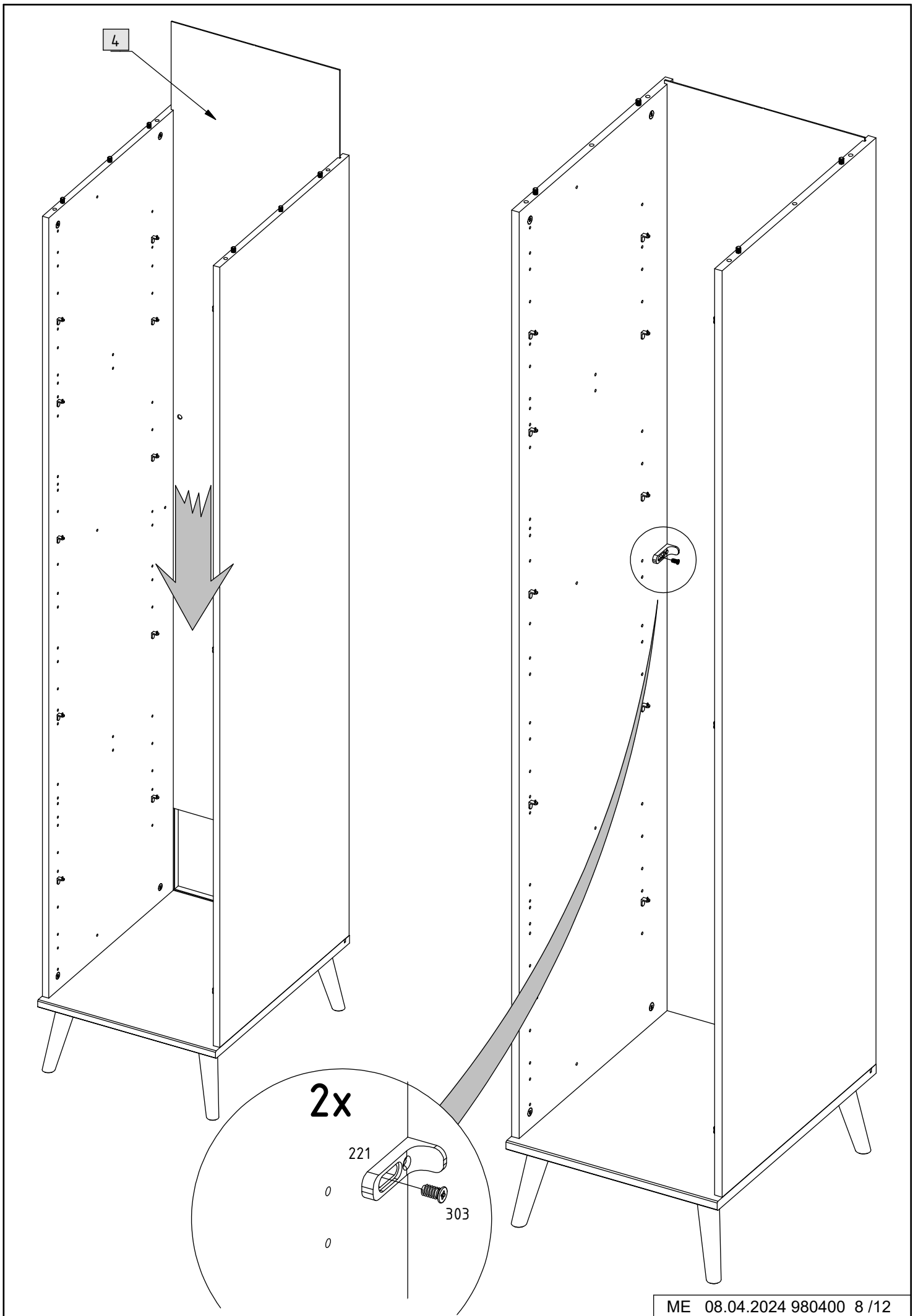


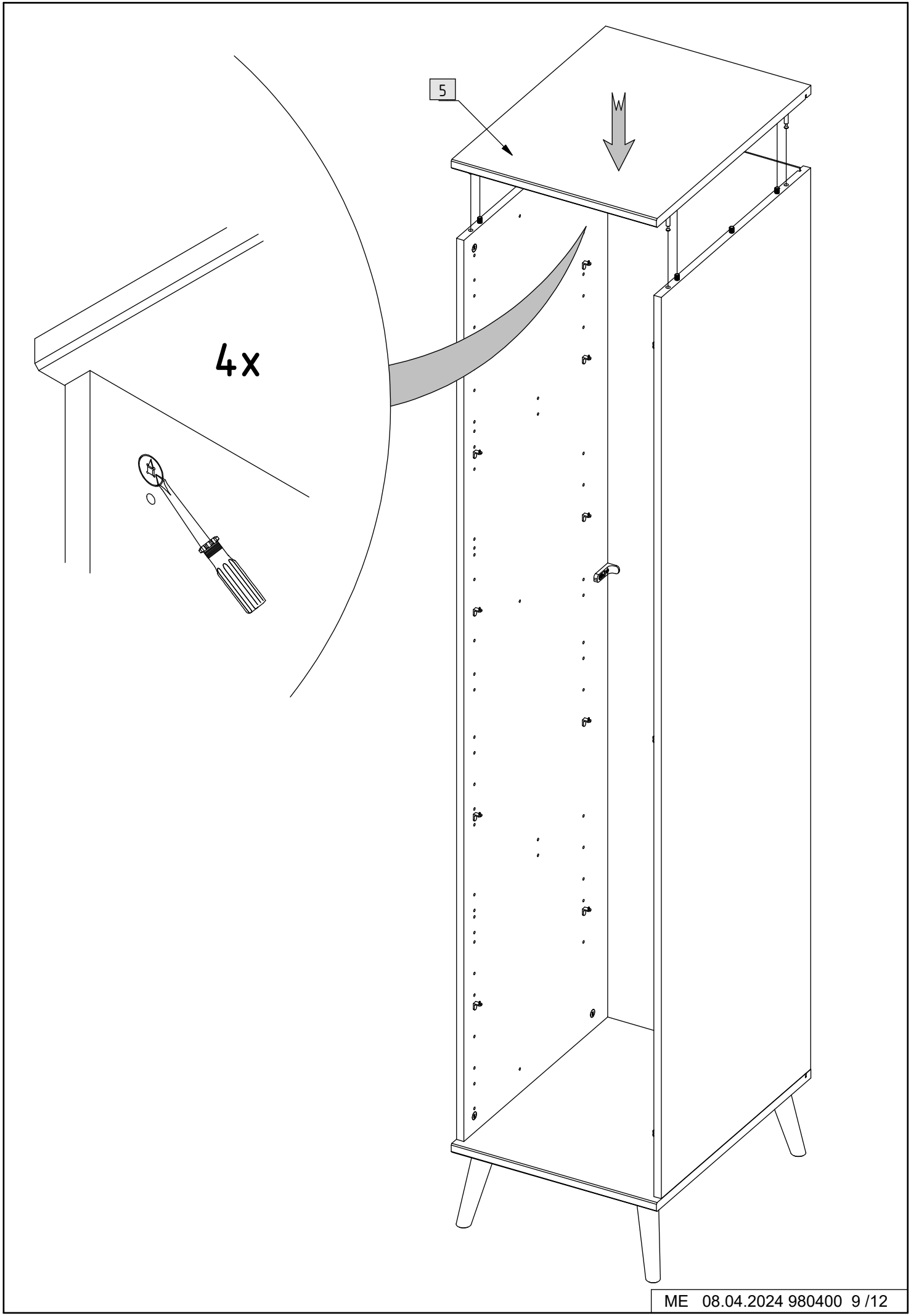
3x





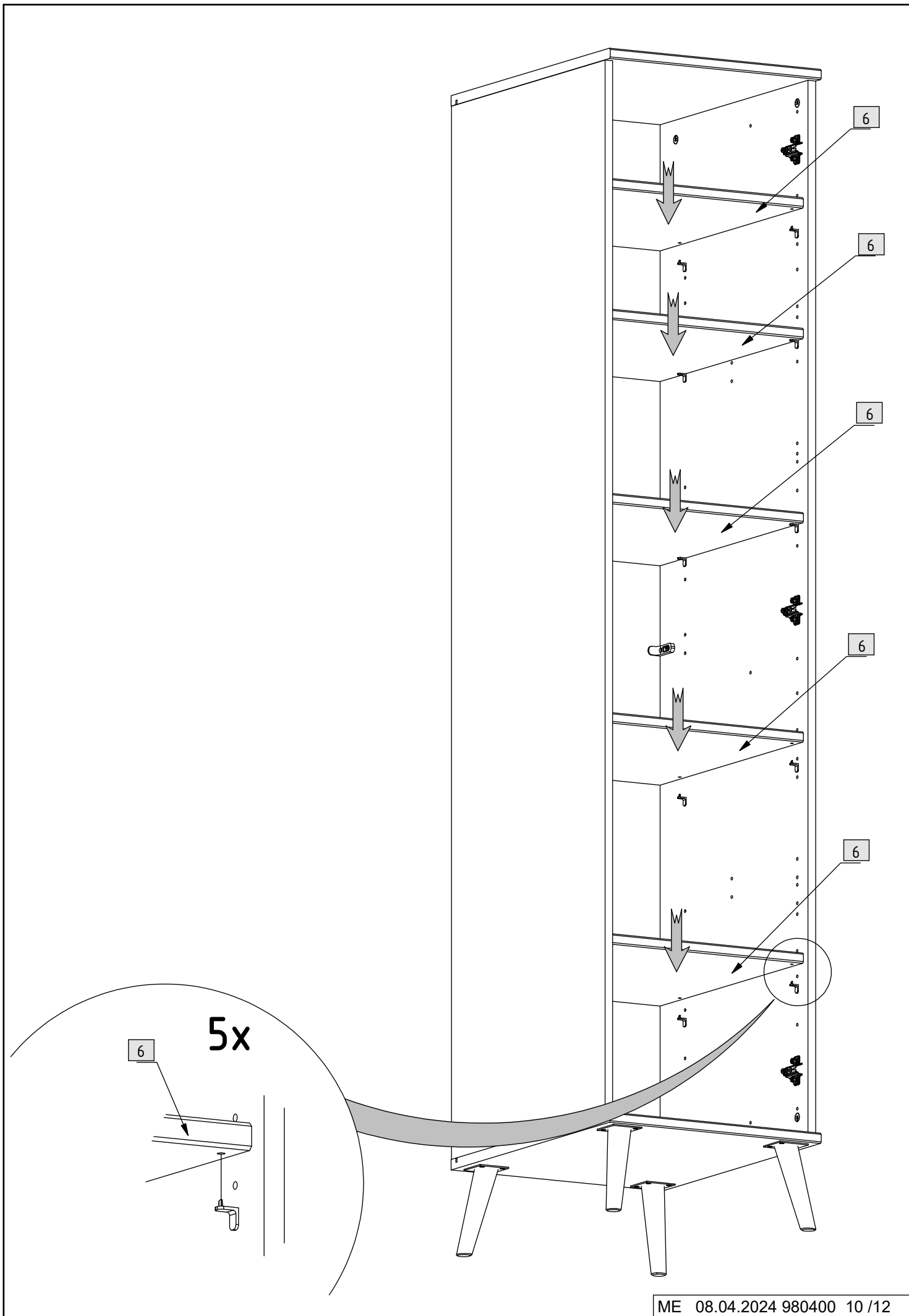


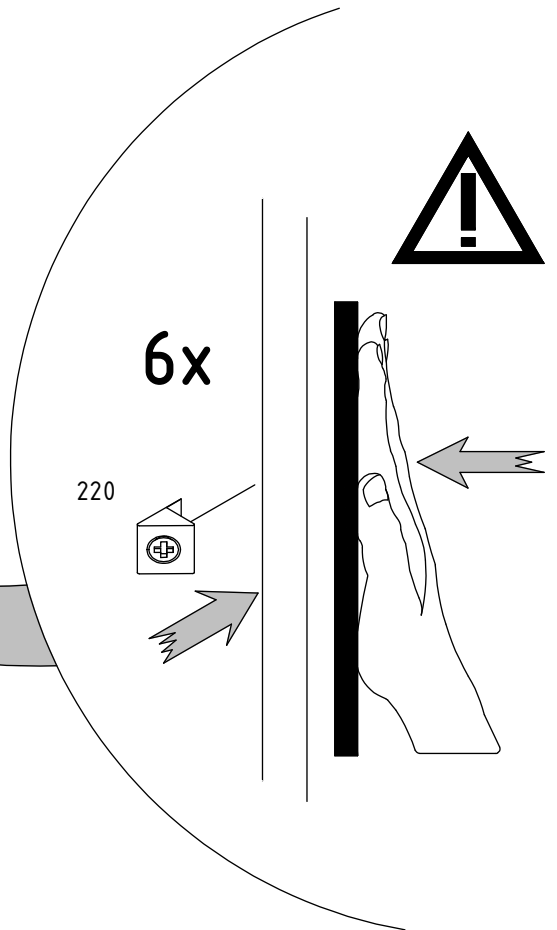
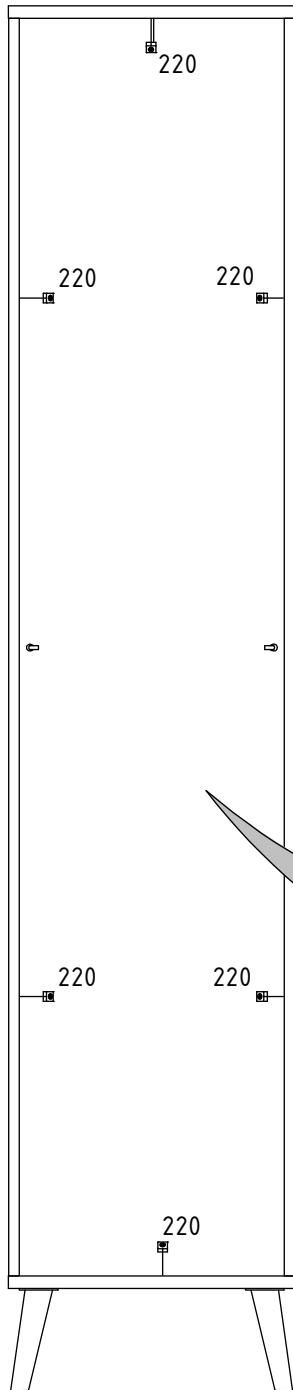
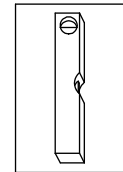
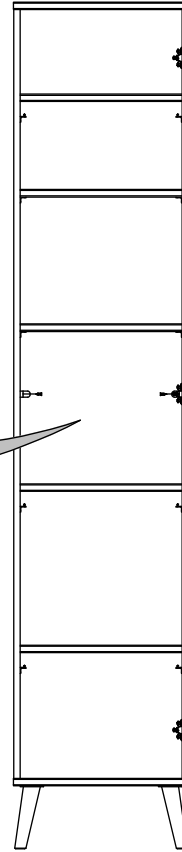
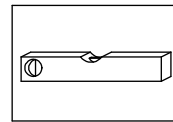
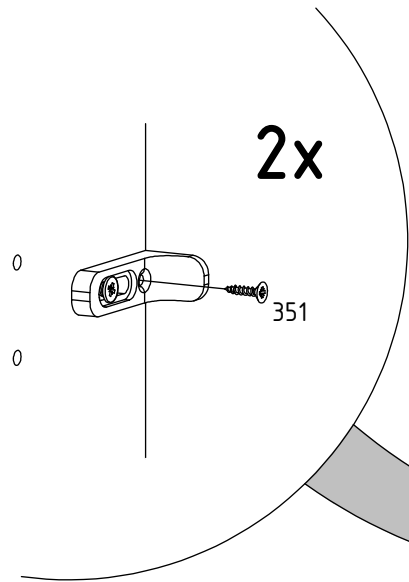




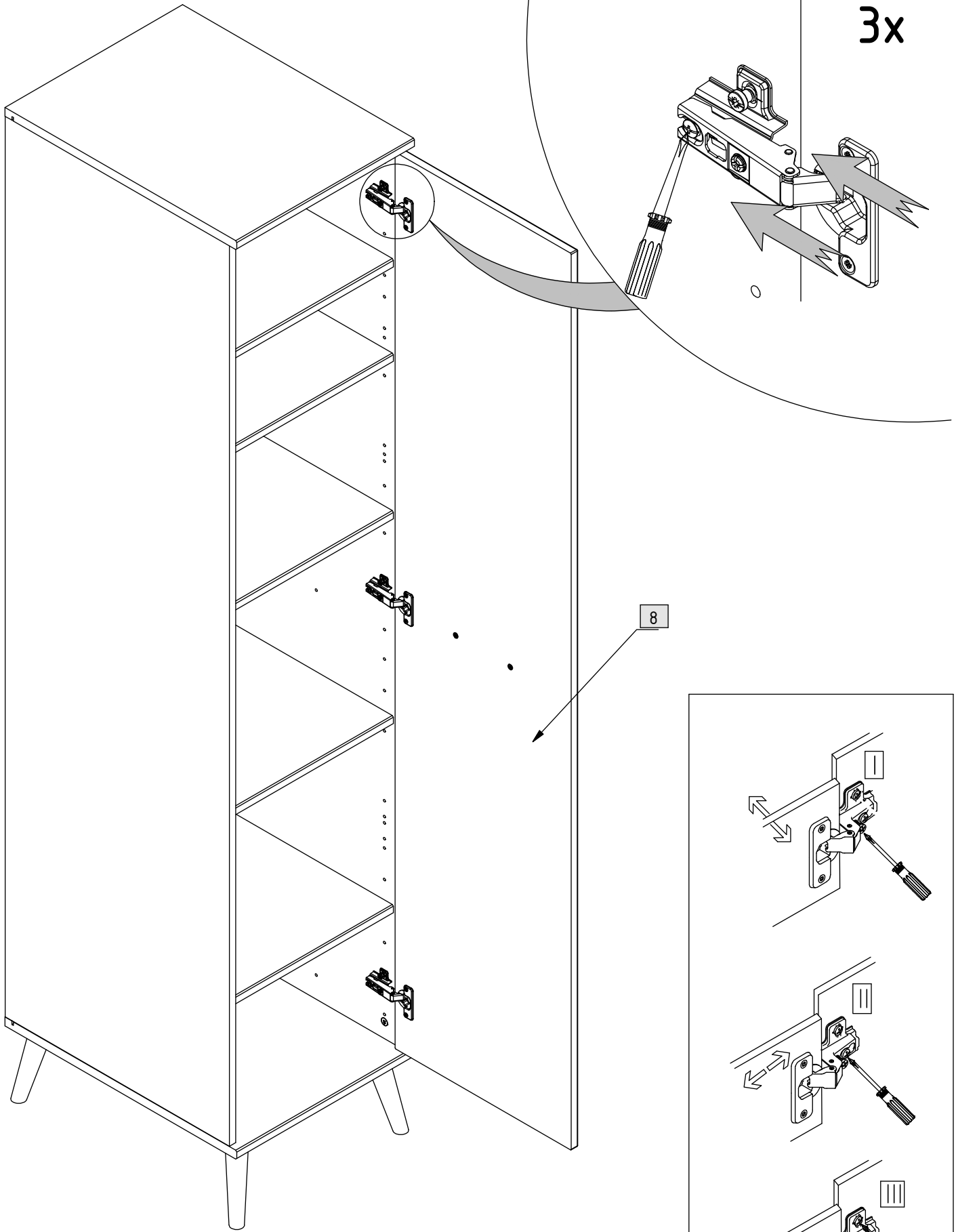
5

4x





3x



8

