

**D** Montageanleitung

**GB** Assembly instructions

**CZ** Montážní návod

**SK** Návod na montáž

**FR** Notice de montage

**IT** Istruzioni di montaggio

**HU** Szerelési útmutató

**RO** Instrucțiuni de montaj

**NL** Handleiding voor de montage

**PL** Instrukcja montażu

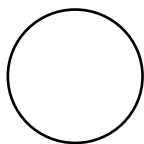
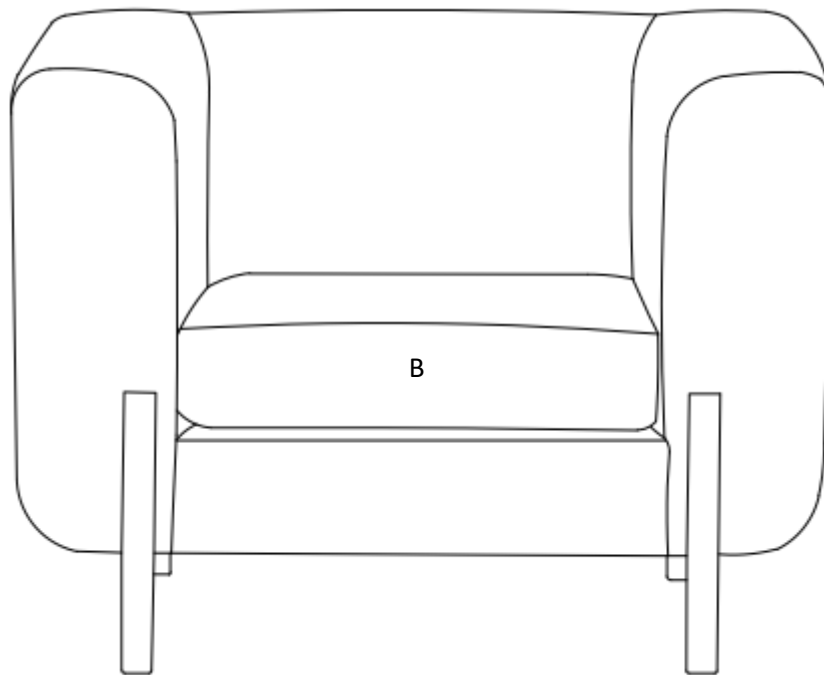
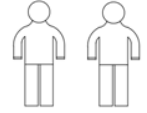
**TR** Montaj talimatı

**RU** Инструкция по монтажу

# GAUT 1

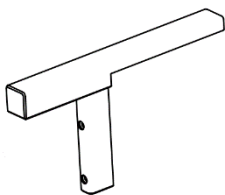


4mm



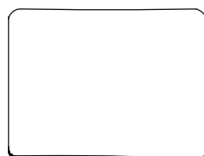
D

4x



A

4x



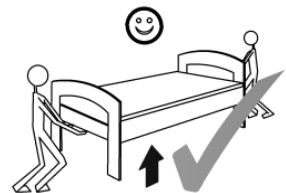
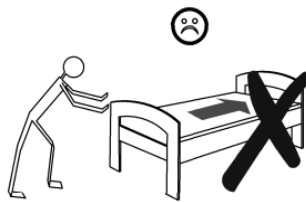
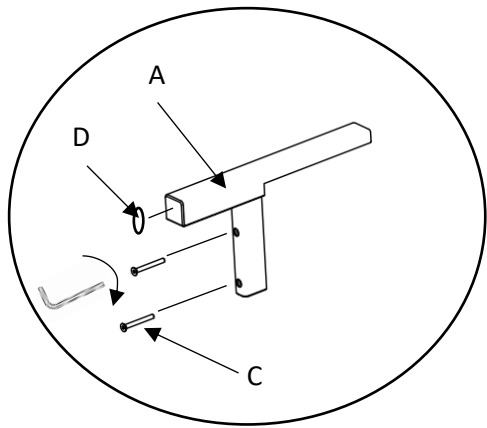
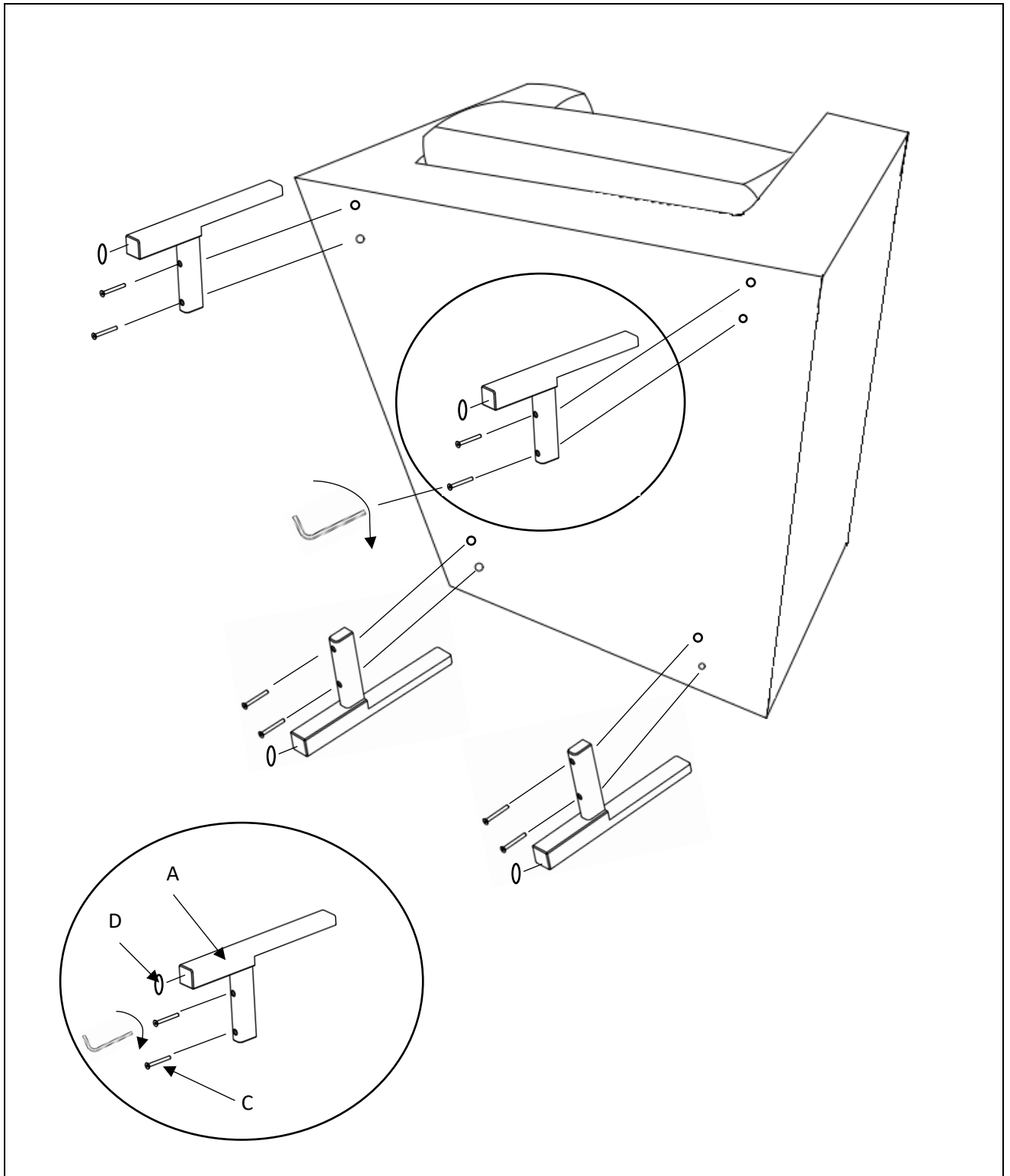
B

1x



C

8x



**Service • Assistenza • Dienstverlening • Serwis  
Servis • Szerviz • Сервисная служба**

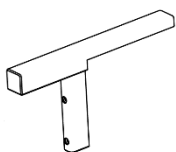
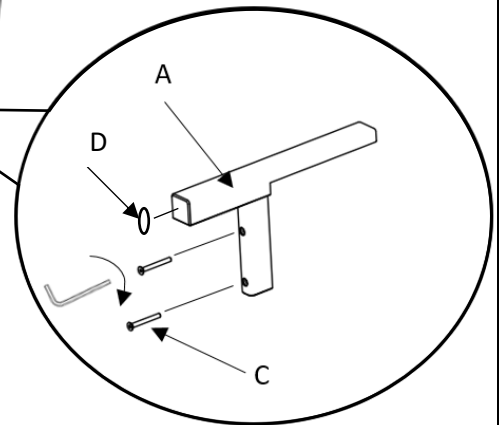
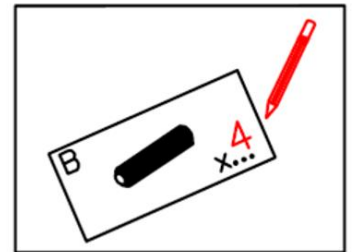
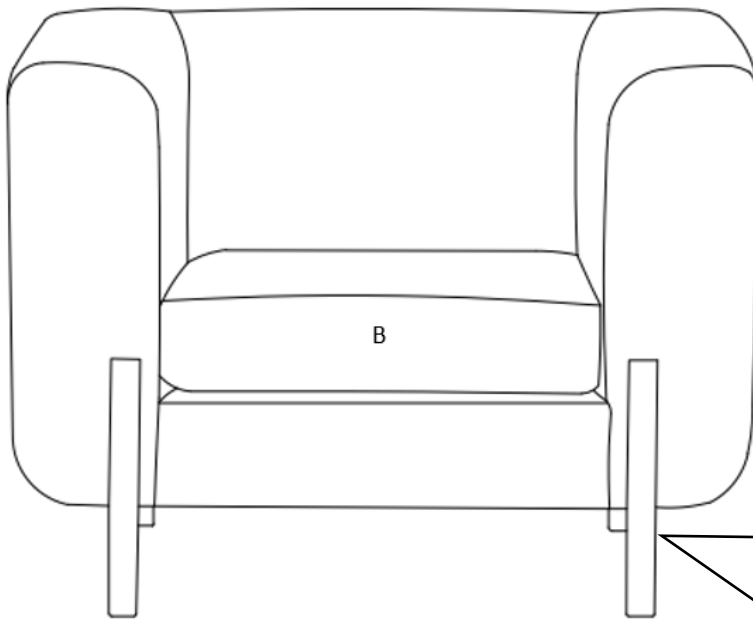
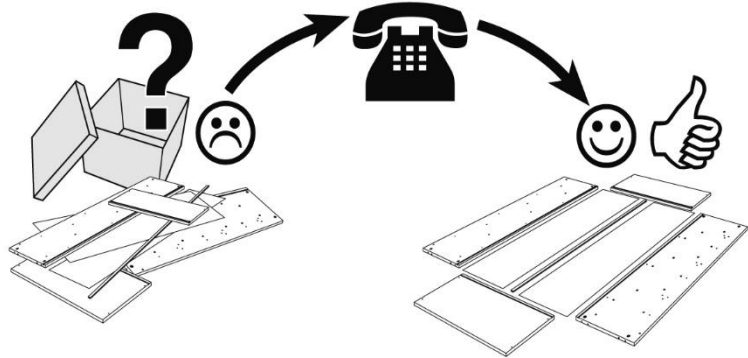
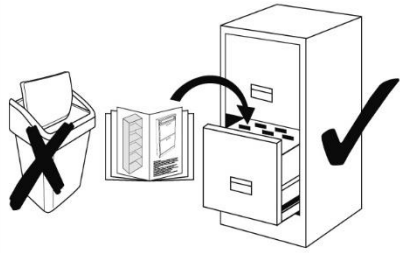
Name • Naam • Nazwa • İsim • Название

**GAUT**

Nr. • No. • Номер

Typ • Type • Тір • Тип

**1**



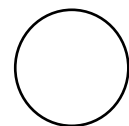
A



B



C



D