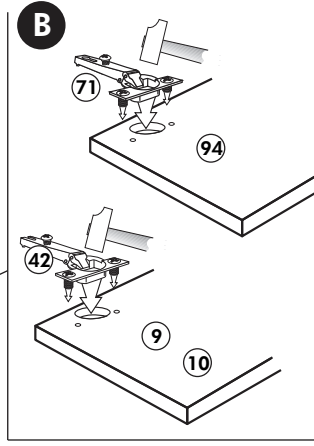
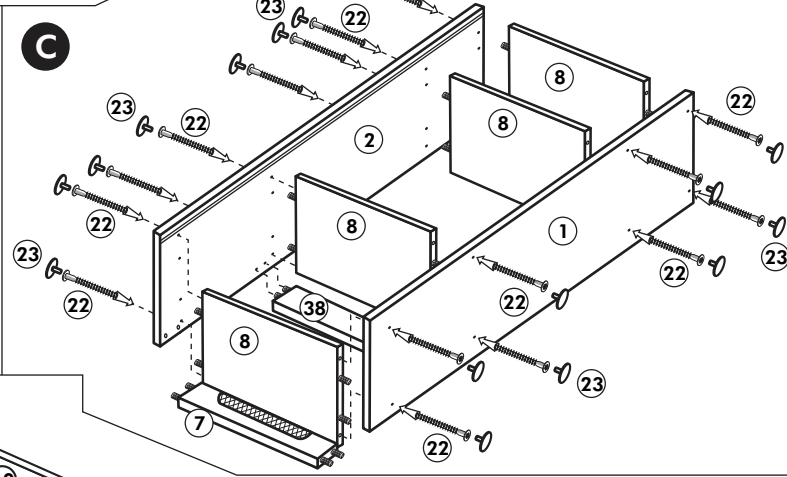
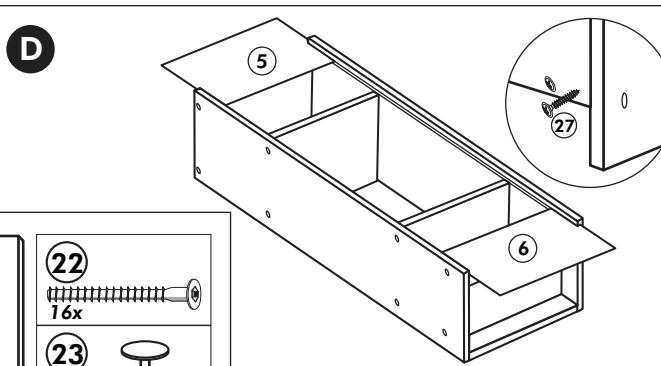
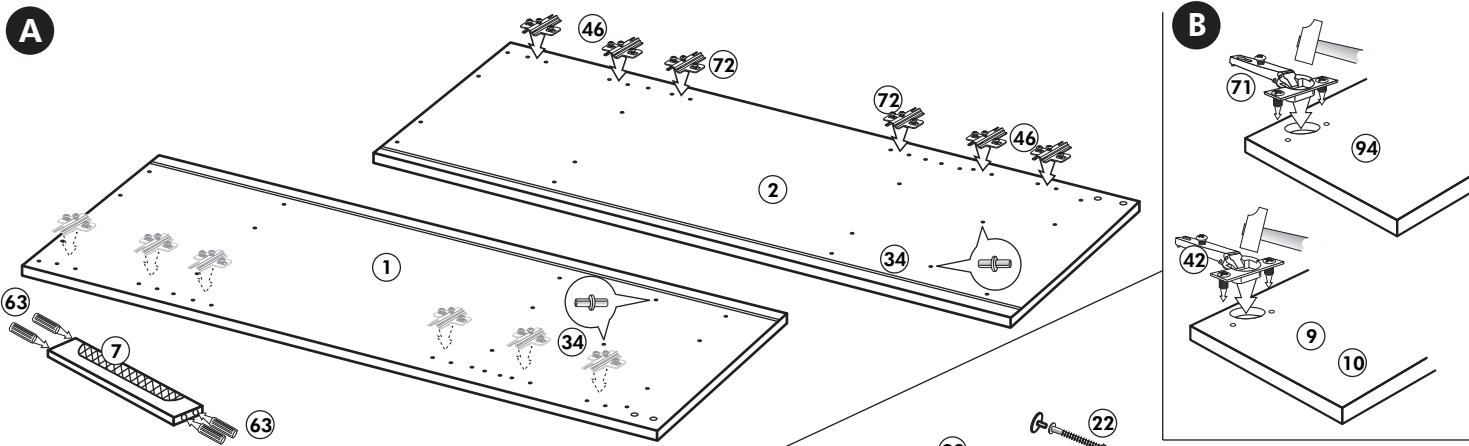
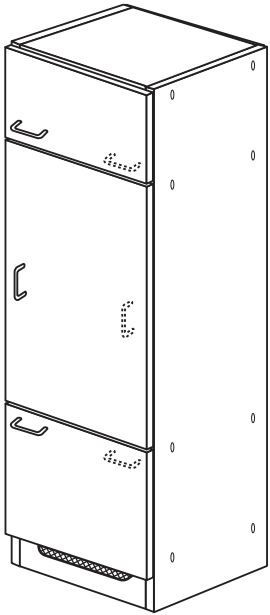
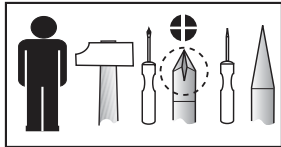
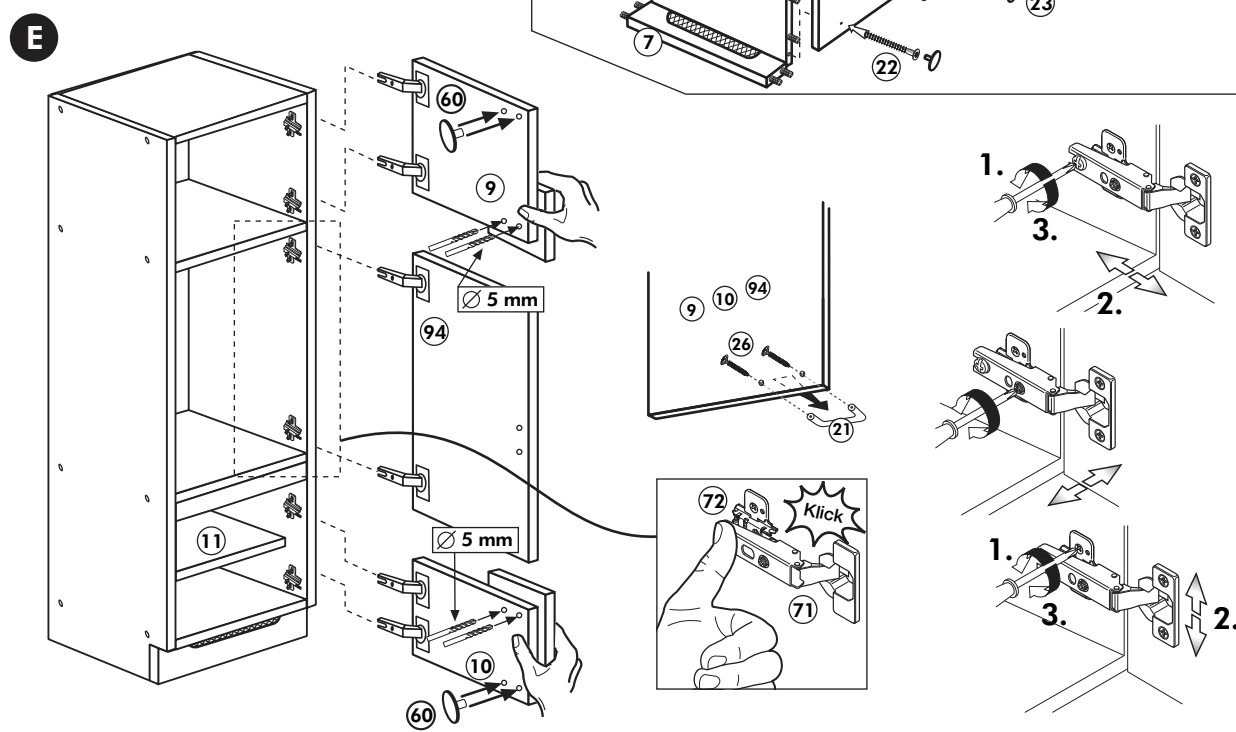


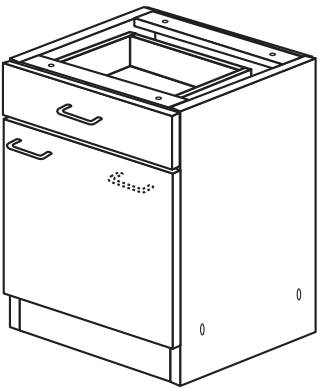
# Kühlschranksbau 200cm

Nr. 315 Rev.00



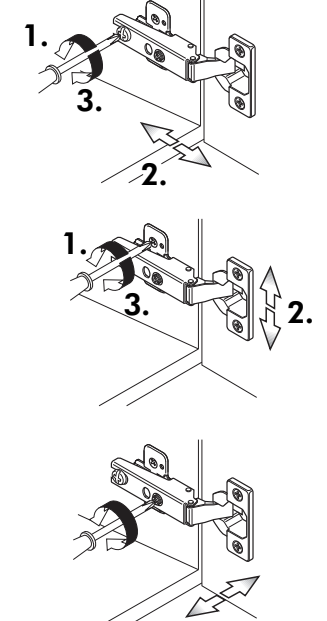
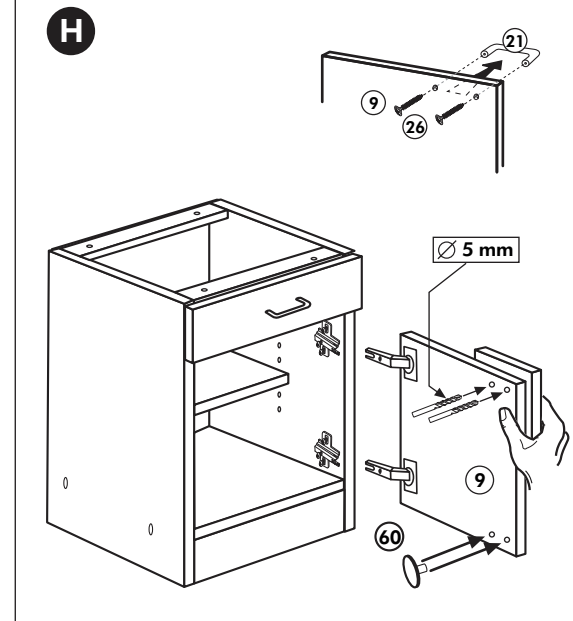
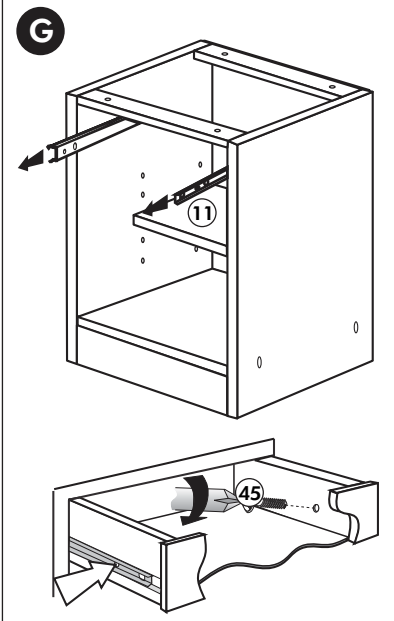
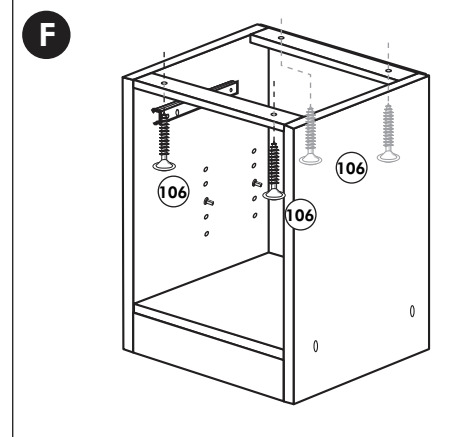
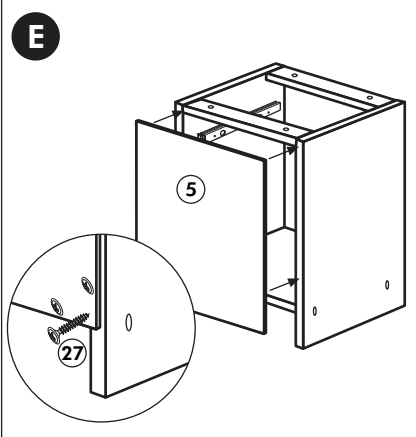
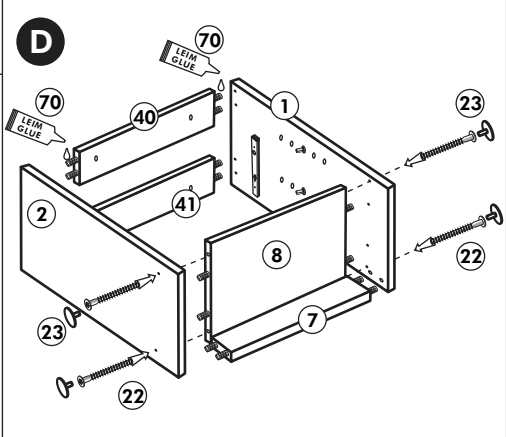
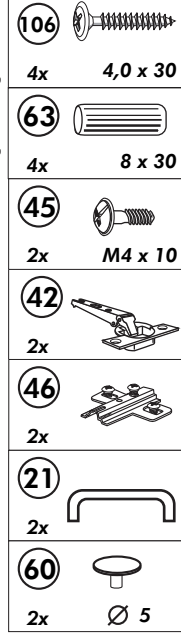
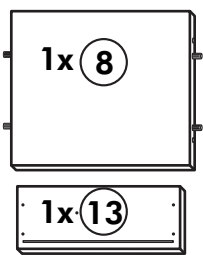
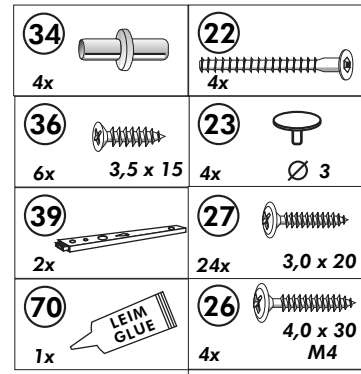
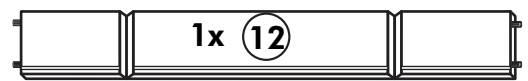
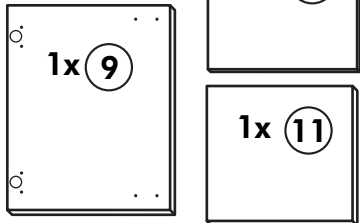
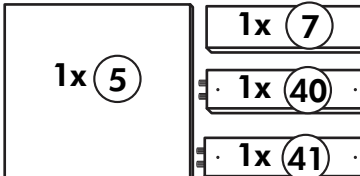
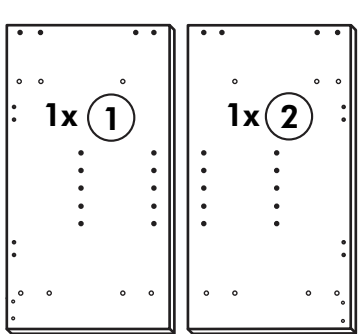
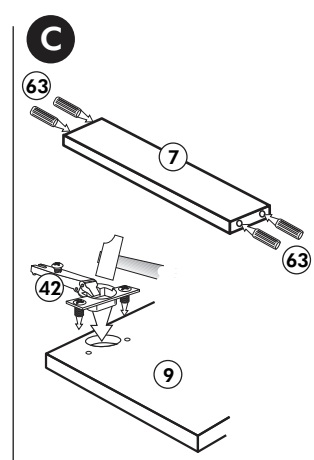
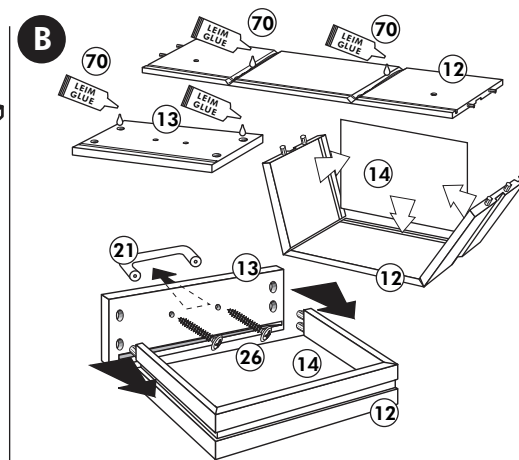
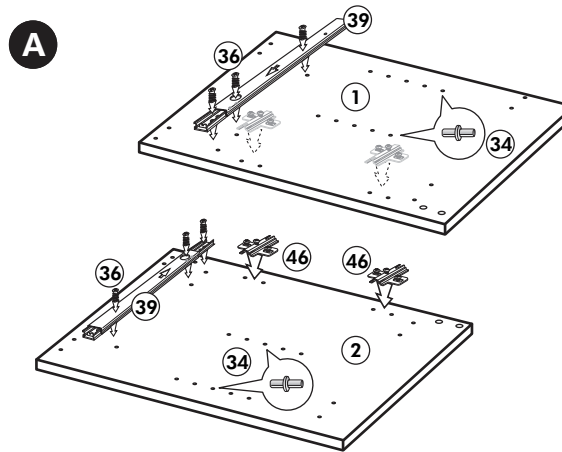
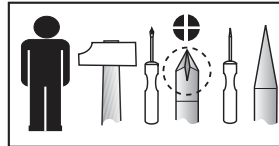
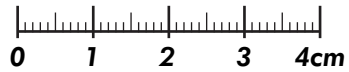
1x 1	1x 2	1x 94	1x 11	22 16x	23 16x Ø3	26 6x 4,0 x 30 M4	34 4x	72 2x	71 2x	63 4x 8 x 30	42 4x	27 16x 3,0 x 20	60 4x Ø5	38 1x	7 1x	34 4x	72 4x	21 3x
1x 6	1x 10	1x 9	4x 8	22 16x	23 16x Ø3	26 6x 4,0 x 30 M4	34 4x	72 2x	71 2x	63 4x 8 x 30	42 4x	27 16x 3,0 x 20	60 4x Ø5	38 1x	7 1x	34 4x	72 4x	21 3x
1x 5				22 16x	23 16x Ø3	26 6x 4,0 x 30 M4	34 4x	72 2x	71 2x	63 4x 8 x 30	42 4x	27 16x 3,0 x 20	60 4x Ø5	38 1x	7 1x	34 4x	72 4x	21 3x





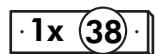
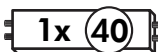
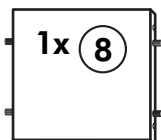
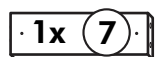
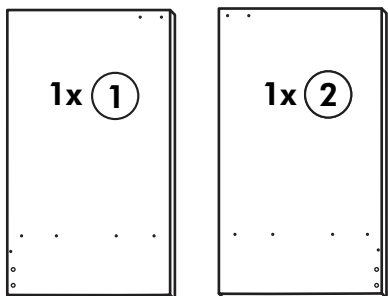
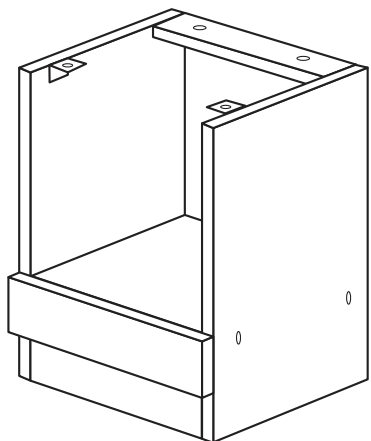
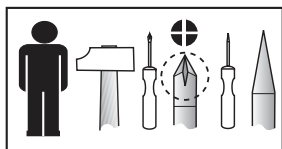
# Unterschrank ohne AP

Nr. 003 Rev.00



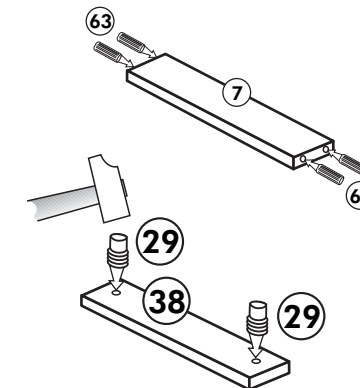
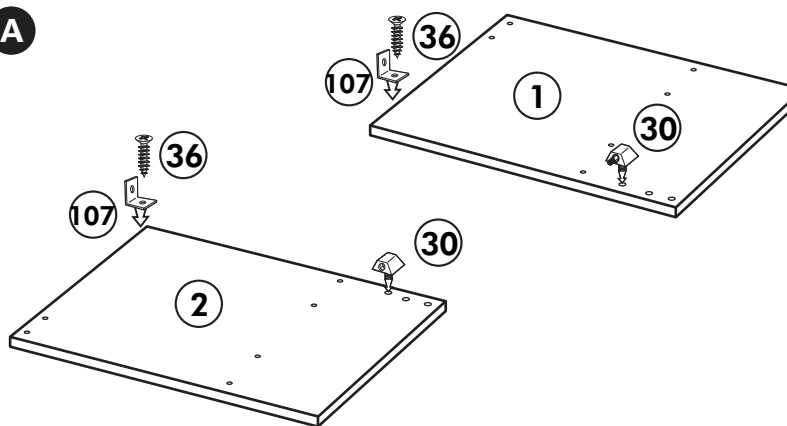
# Herdumbau ohne AP

Nr. 006 Rev.00

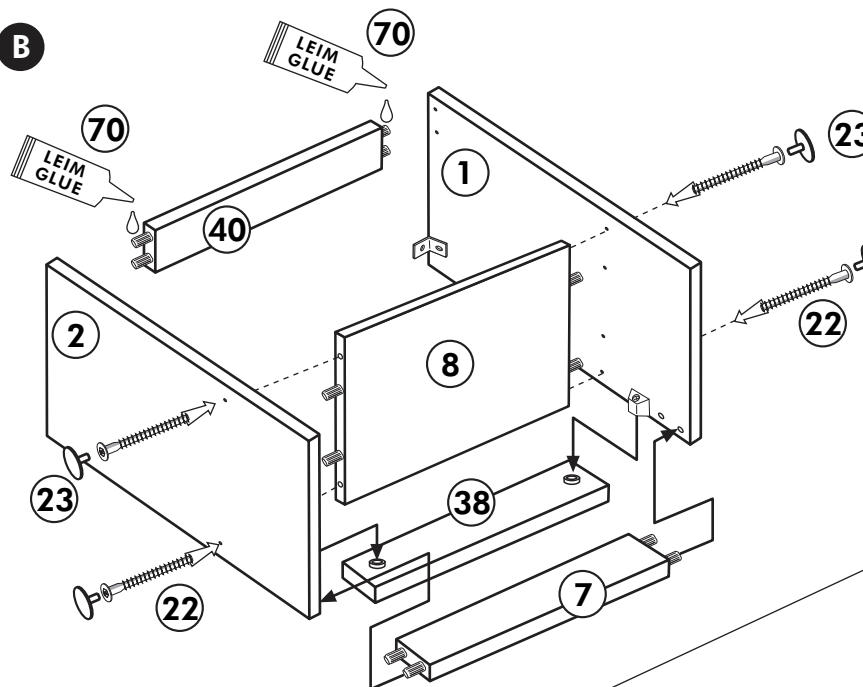


<b>63</b>		4x	8 x 30
<b>30</b>		2x	
<b>29</b>		2x	∅ 10
<b>22</b>		4x	
<b>23</b>		4x	∅ 3
<b>106</b>		2x	4,0 x 30
<b>36</b>		4x	3,5 x 15
<b>107</b>		2x	
<b>70</b>		1x	

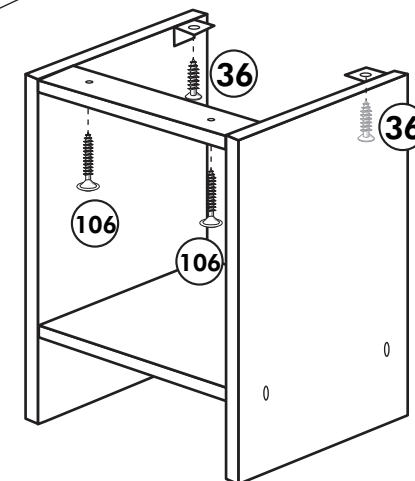
**A**



**B**

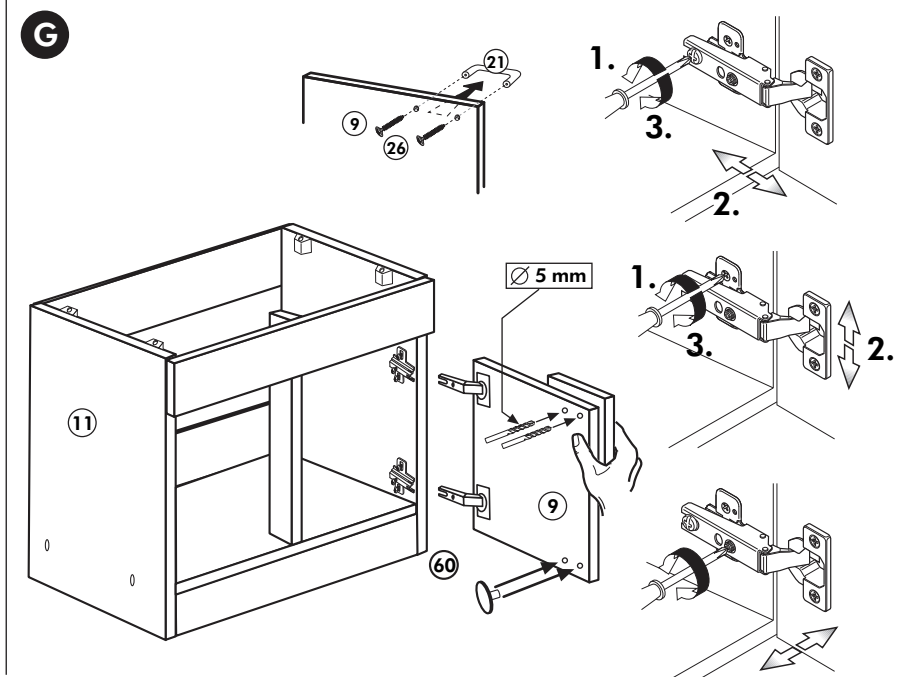
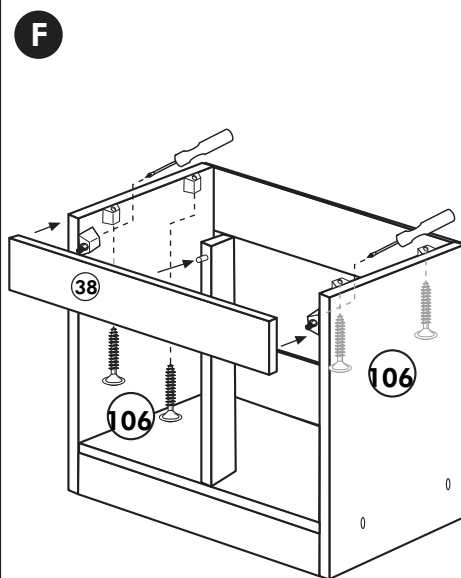
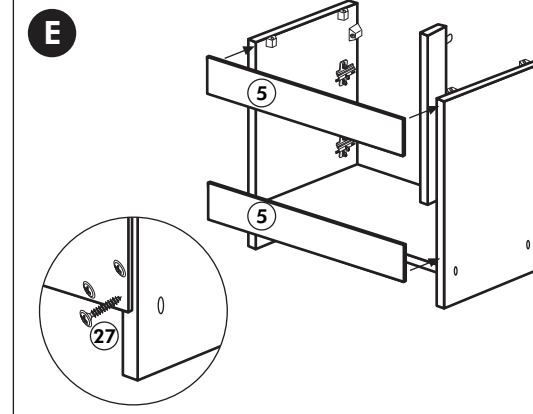
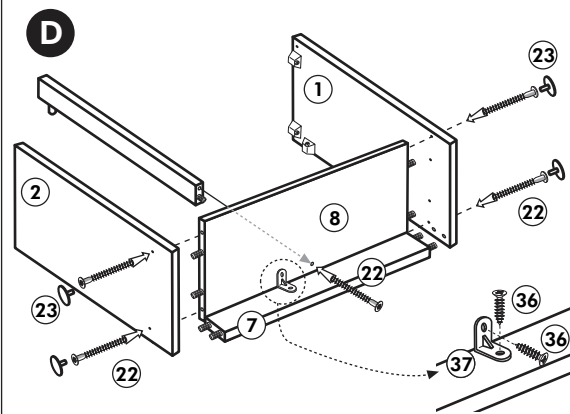
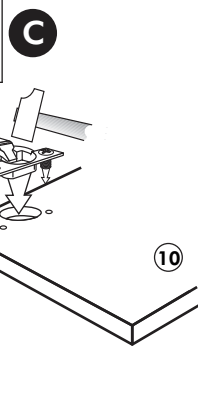
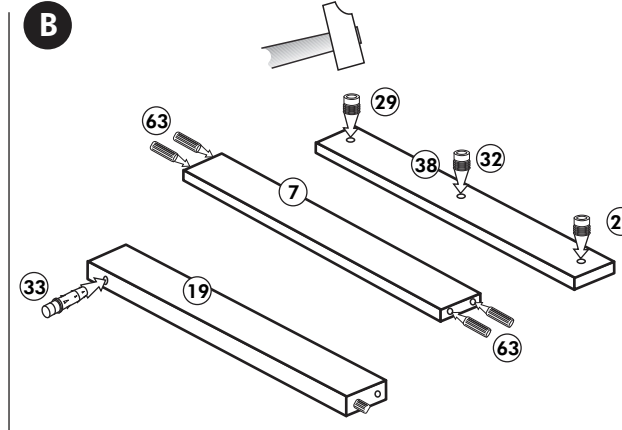
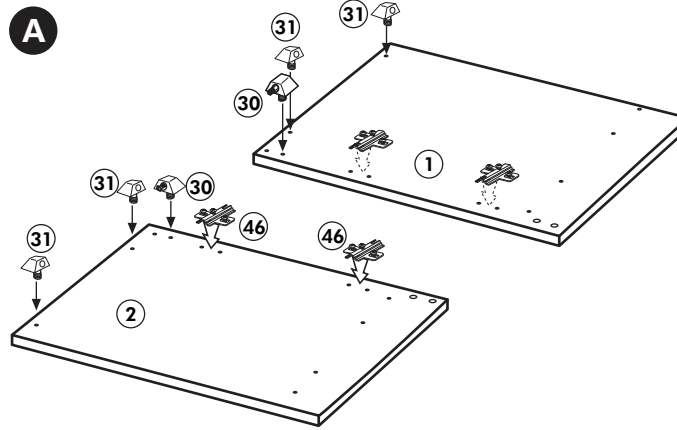
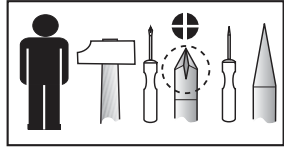
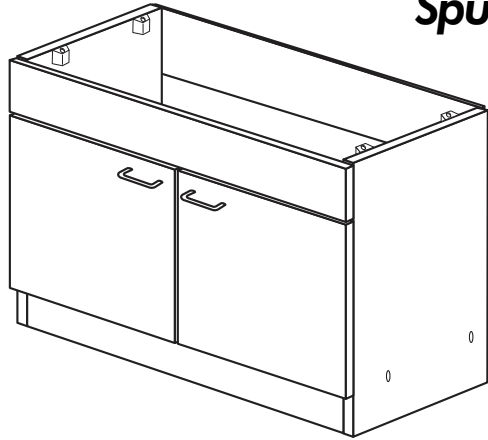


**C**

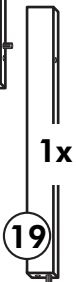
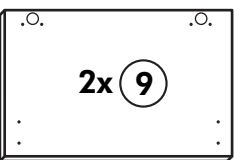
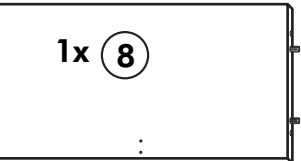
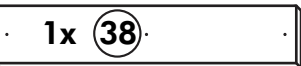
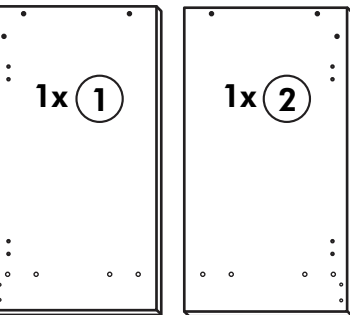


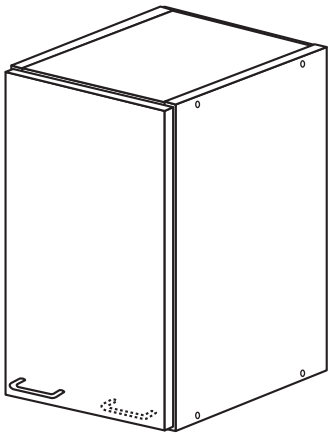
# Spüle-Unterschrank

Nr. 401 Rev.00



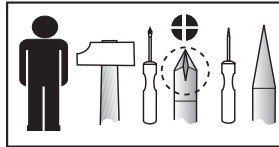
<b>37</b> 1x 	<b>30</b> 2x 
<b>36</b> 2x 3,5 x 15 	<b>29</b> 2x Ø 10 
<b>32</b> 1x Ø 12 	<b>22</b> 5x 
<b>23</b> 4x Ø 3 	<b>26</b> 4x 4,0 x 30 M4 x 30 
<b>46</b> 4x 	<b>31</b> 4x 
<b>42</b> 4x 	<b>60</b> 4x Ø 5 
<b>63</b> 4x 8 x 30 	<b>27</b> 24x 3,0 x 20 
<b>106</b> 4x 4,0 x 30 	<b>21</b> 2x 
	<b>33</b> 1x 



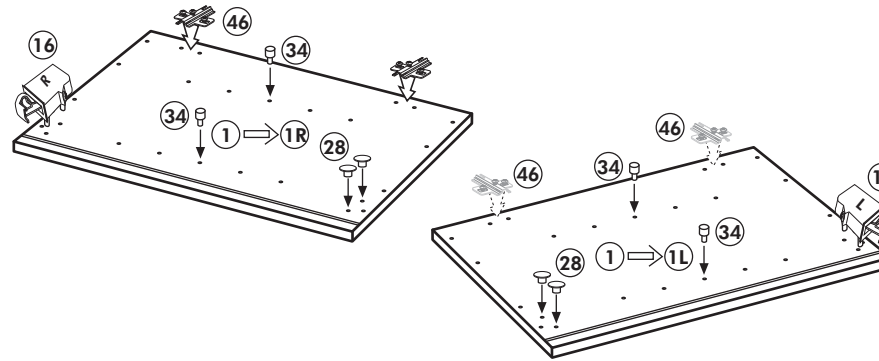


# Hängeschrank

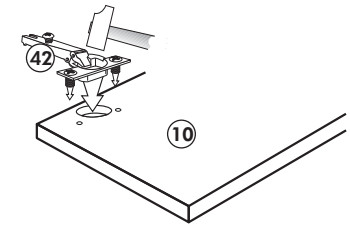
Nr. 101 Rev.00



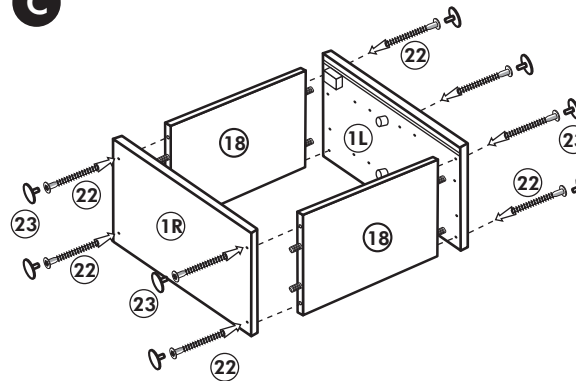
**A**



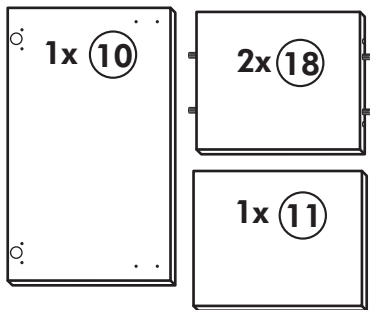
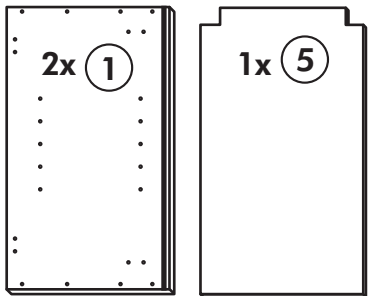
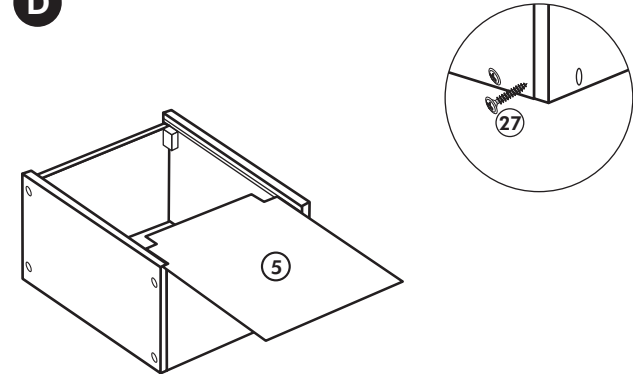
**B**



**C**

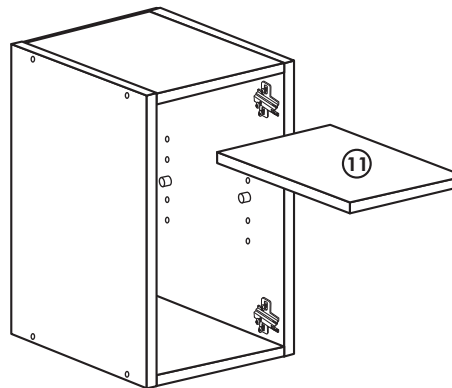


**D**

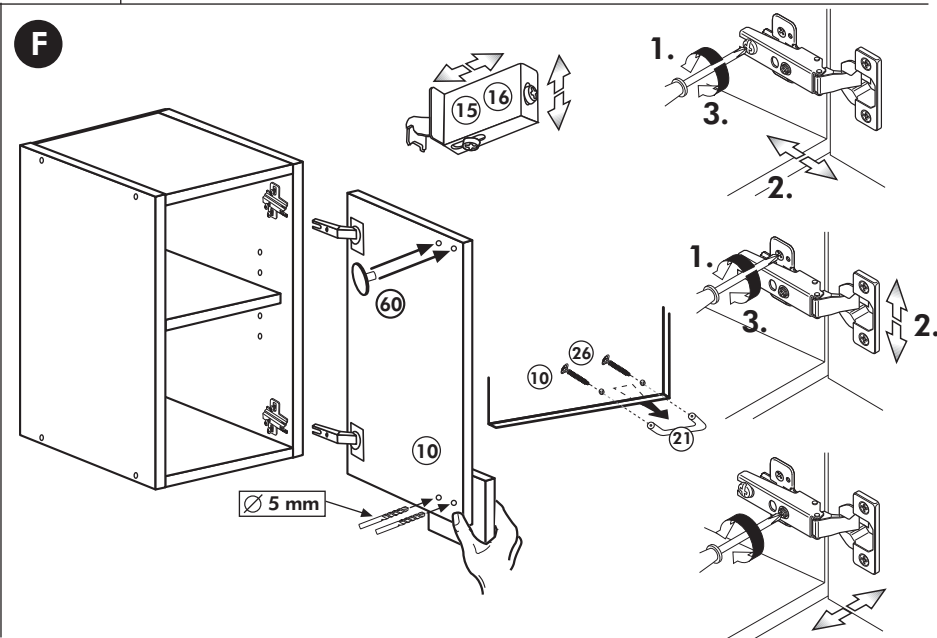


<b>68</b> 2x 	<b>23</b> 8x Ø 3
<b>34</b> 4x 	<b>27</b> 8x 3,0 x 20
<b>28</b> 4x Ø 10	<b>26</b> 2x 4,0 x 30 M4 x 30
<b>60</b> 2x Ø 5	<b>15</b> 1x 
<b>22</b> 8x 	<b>16</b> 1x 
<b>46</b> 2x 	<b>69</b> 2x 
<b>21</b> 1x 	<b>42</b> 2x 

**E**

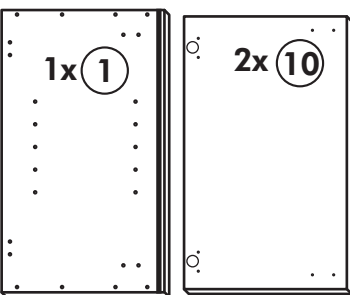
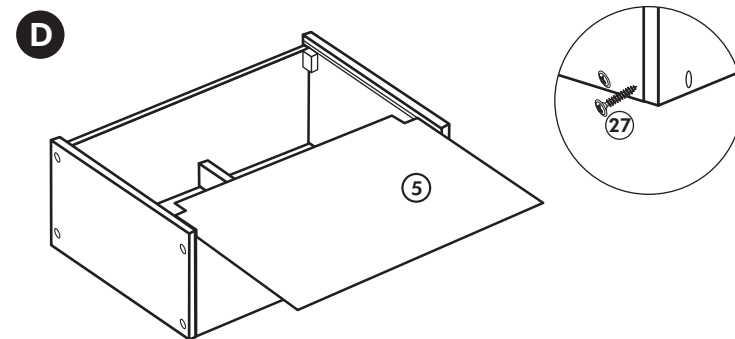
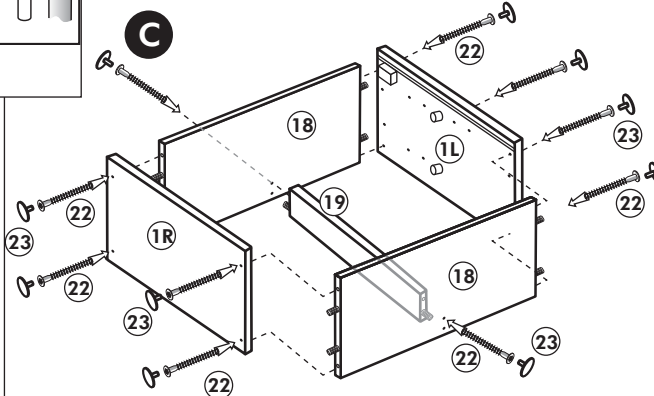
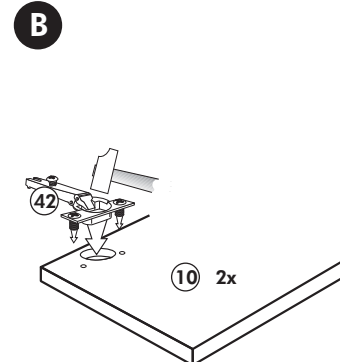
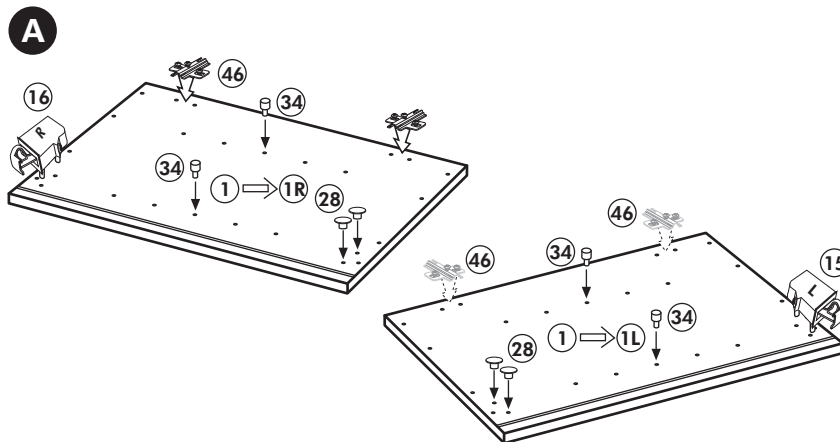
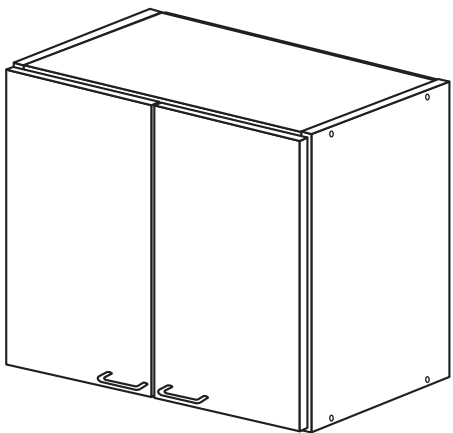
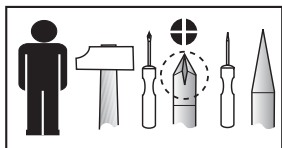


**F**

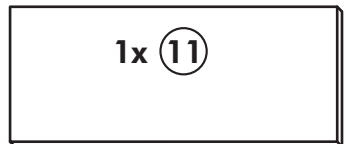
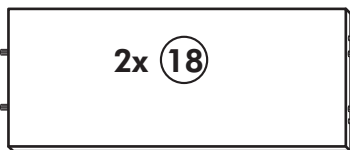
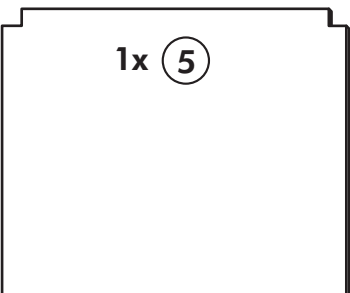


# Hängeschrank

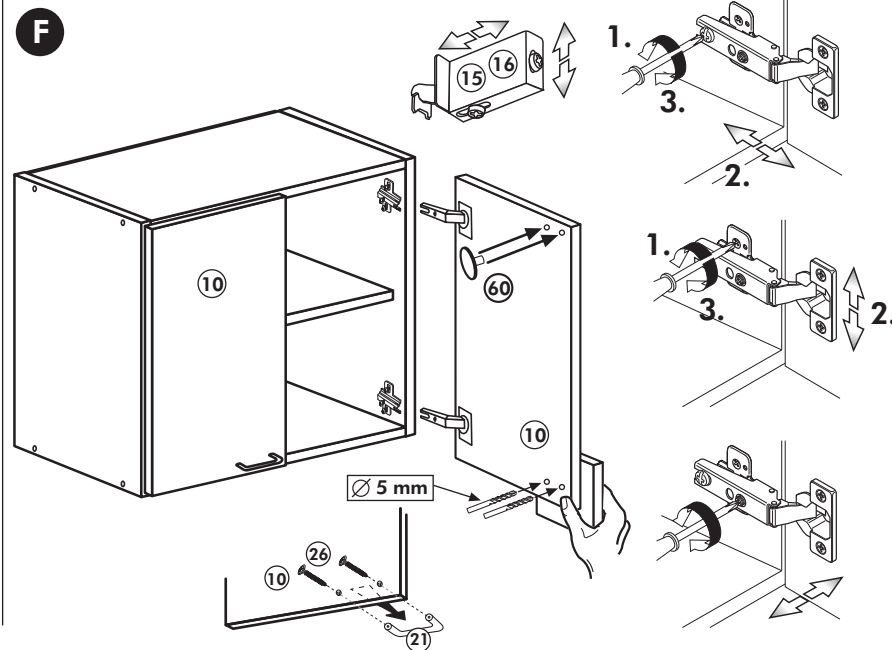
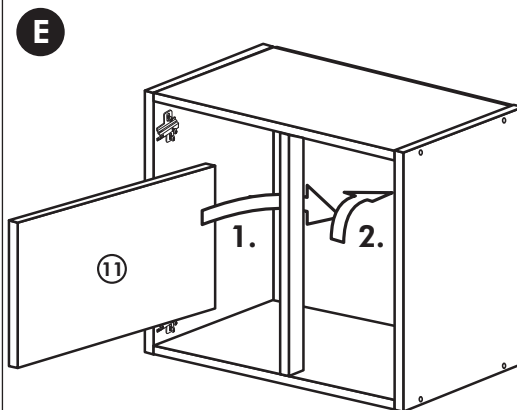
Nr. 102 Rev.00



2x 68 	10x 23 
4x 28 	18x 27 
4x 60 	4x 26 
10x 22 	1x 15 
4x 34 	1x 16 

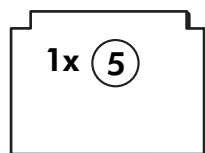
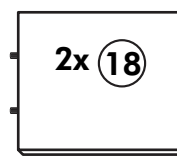
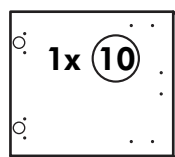
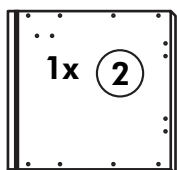
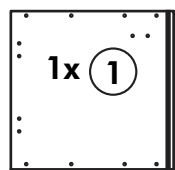
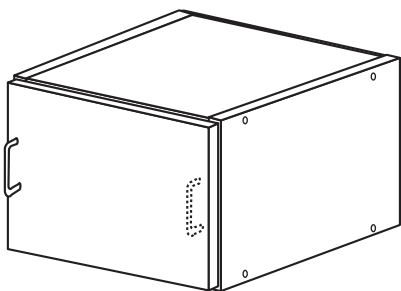
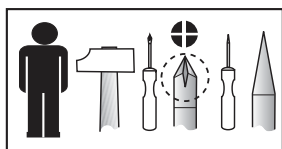


2x 69 
4x 42 
4x 46 
2x 21 



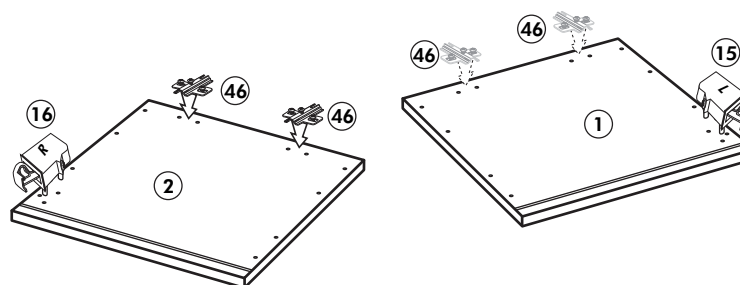
# Kurzhängeschrank

Nr. 104 Rev.00

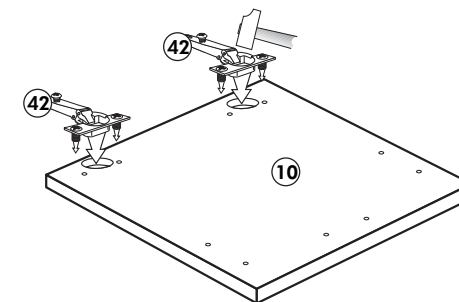


<b>68</b> 2x 	<b>23</b> 8x Ø 3 
<b>60</b> 2x Ø 5 	<b>27</b> 8x 3,0 x 20 
<b>22</b> 8x 	<b>26</b> 2x 4,0 x 30 M4 
<b>21</b> 1x 	<b>15</b> 1x 
<b>42</b> 2x 	<b>16</b> 1x 
<b>46</b> 2x 	<b>69</b> 2x 

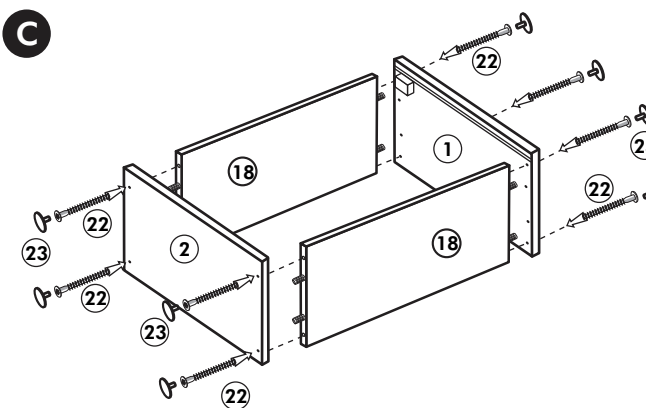
**A**



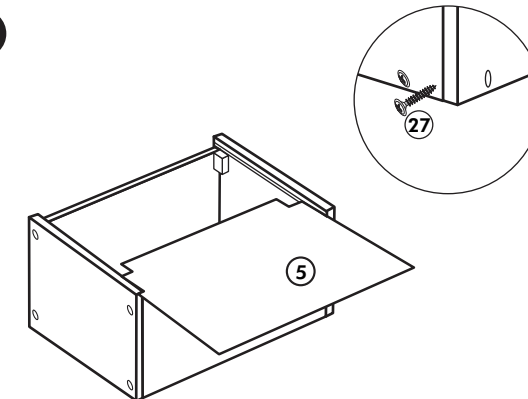
**B**



**C**



**D**



**E**

