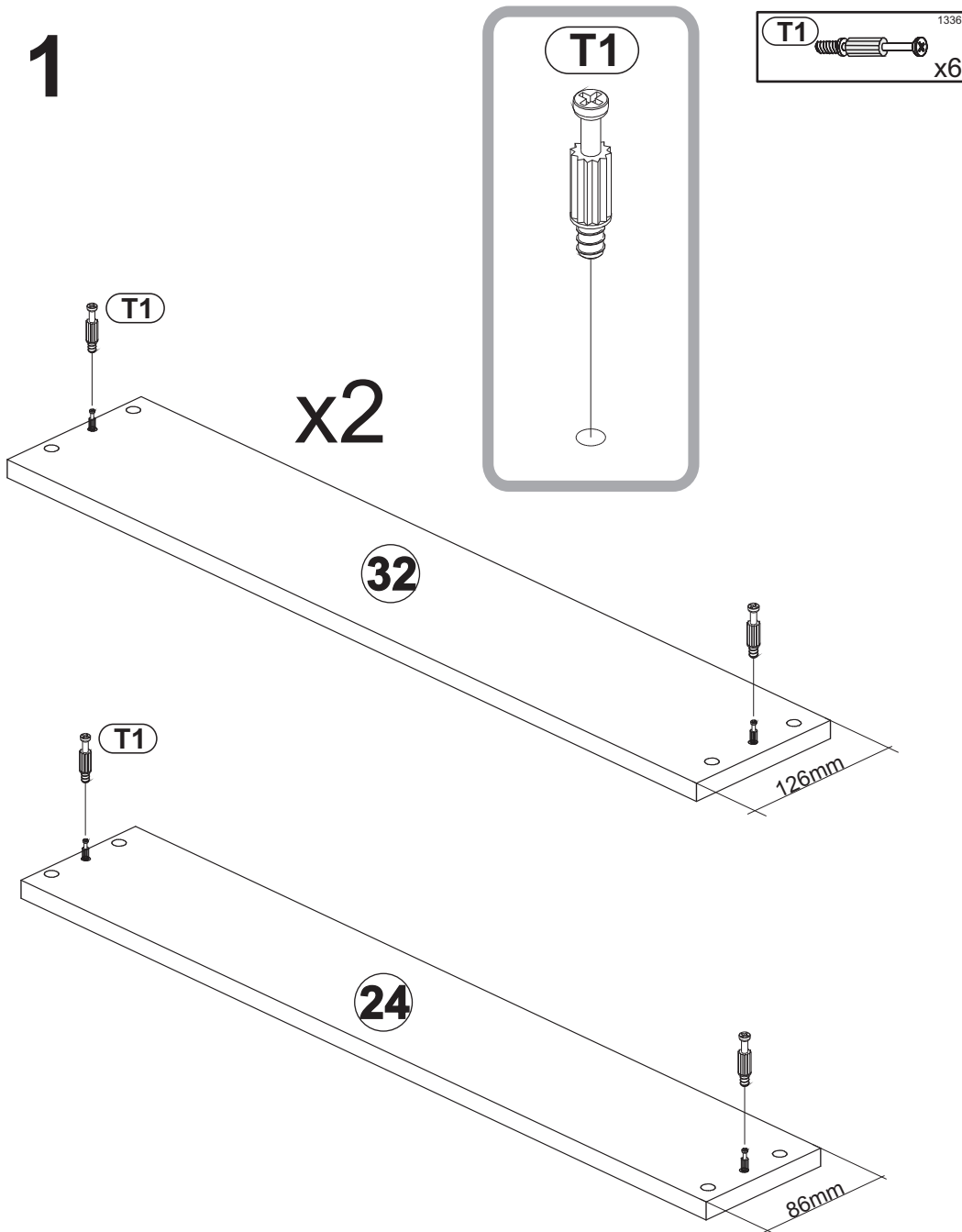


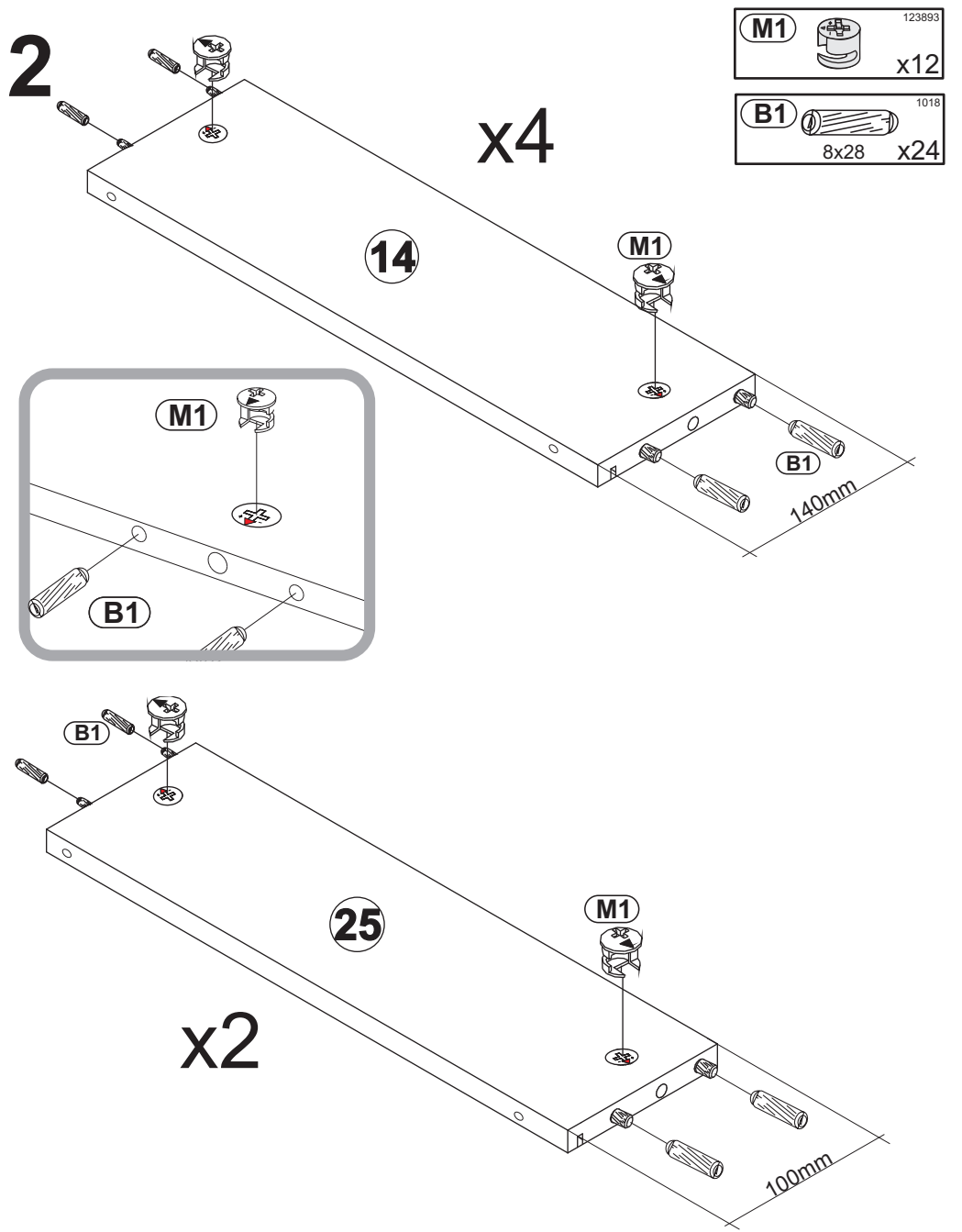
B1 1018 8x28 x44	Z5 23184 φ35 Kr0 x6
J23 1302 x30	D13 18208 H2 x6
W1 1289 x8	S3 1011 3,5x13 x28
M1 123893 x32	F37 1005 x8
T1 1336 x32	P10 24179 4x22 x8
U53 18588 C-1881/32 x5	L4 1270 x2
A6 2549 WPM 4x22 x10	T17 1267 x1
C6 00000 φ20 x34	P2 1267 3,5x13 x2
C6 00000 φ20 x4	J11 1267 x1
L13 1623 x10	R42 13876 350 x3
P6 1056 3x20 x30	E1 18785 ES 6,3x9,5 x12
F1 1415 x12	S14 1992 4x20 x10
G4 18785 L-4 x13	F25 60529 x1
P5 1063 3,5x16 x13	
F24 19785 x8	



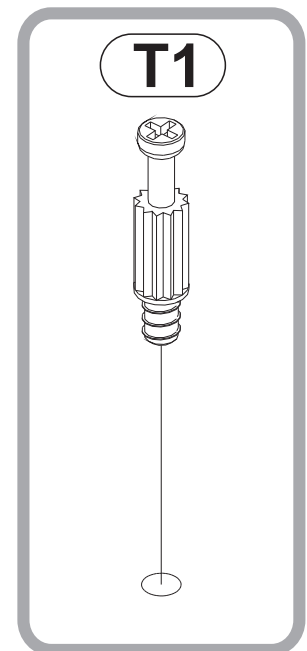
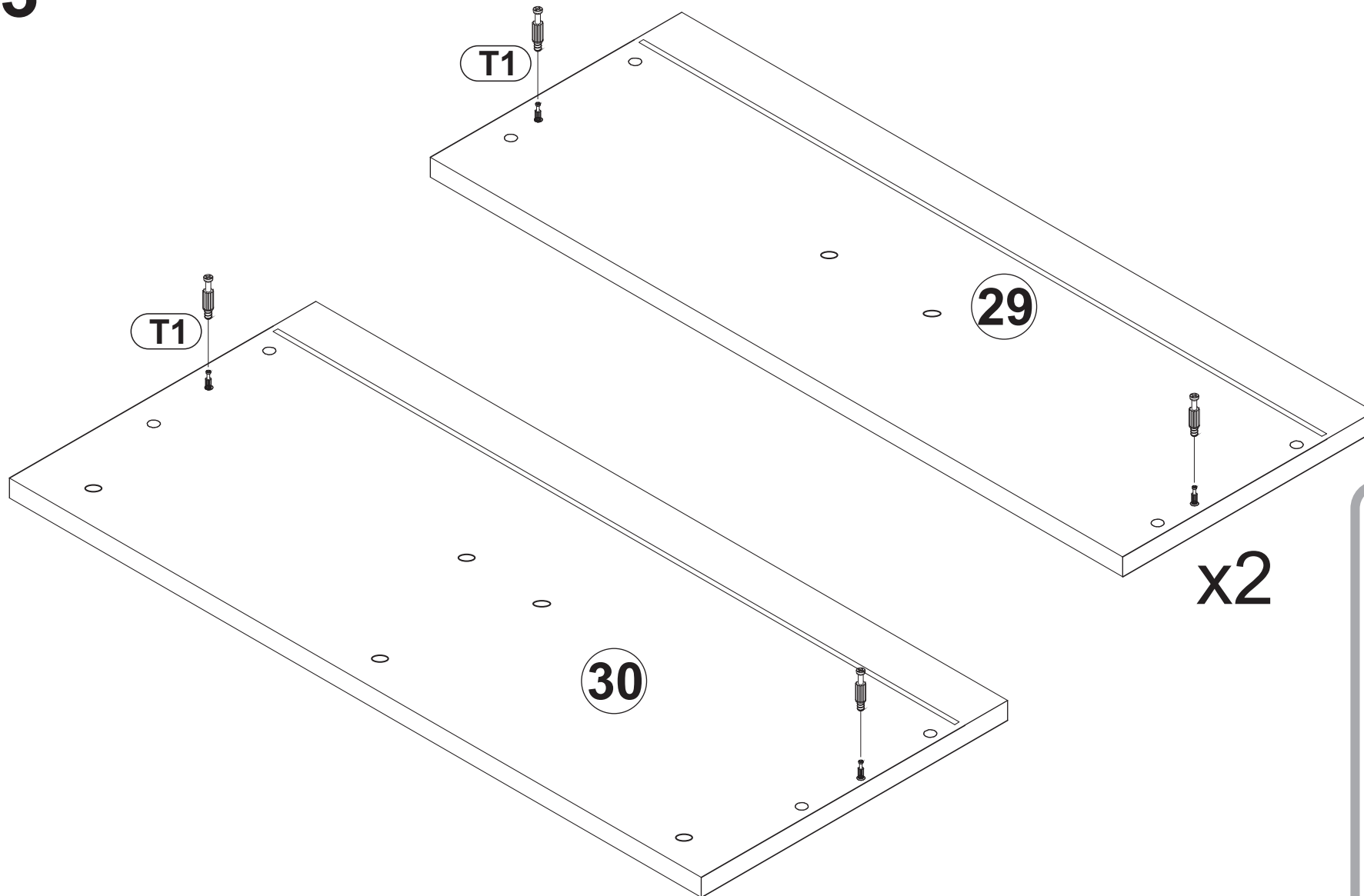
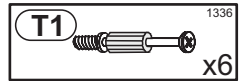
1



2

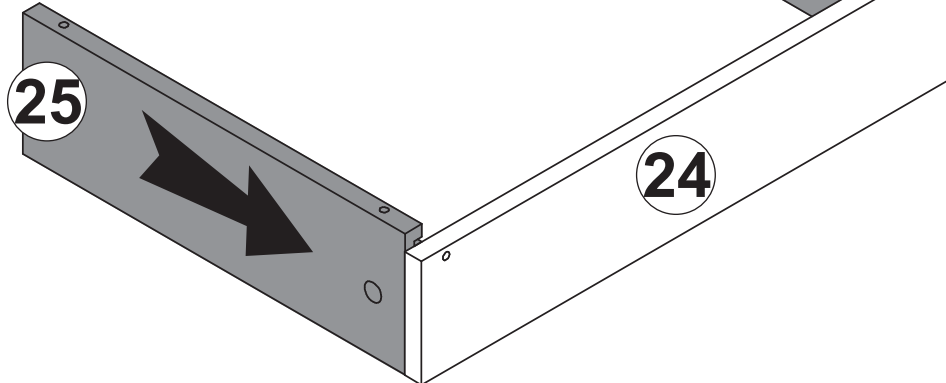
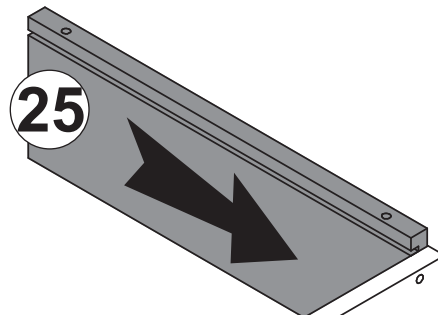
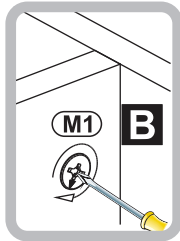
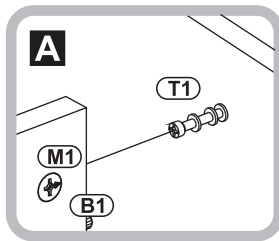
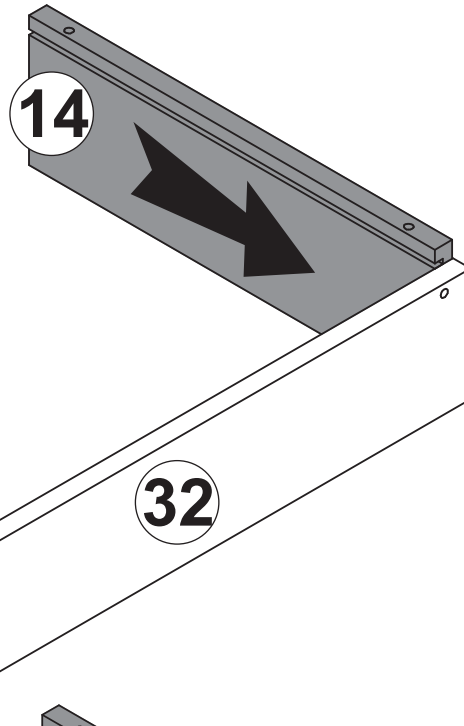


3



4

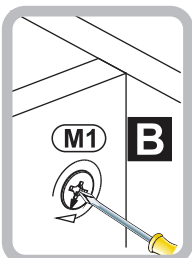
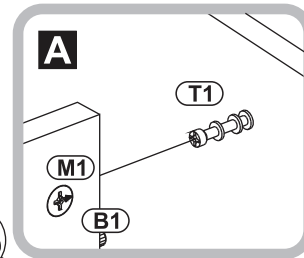
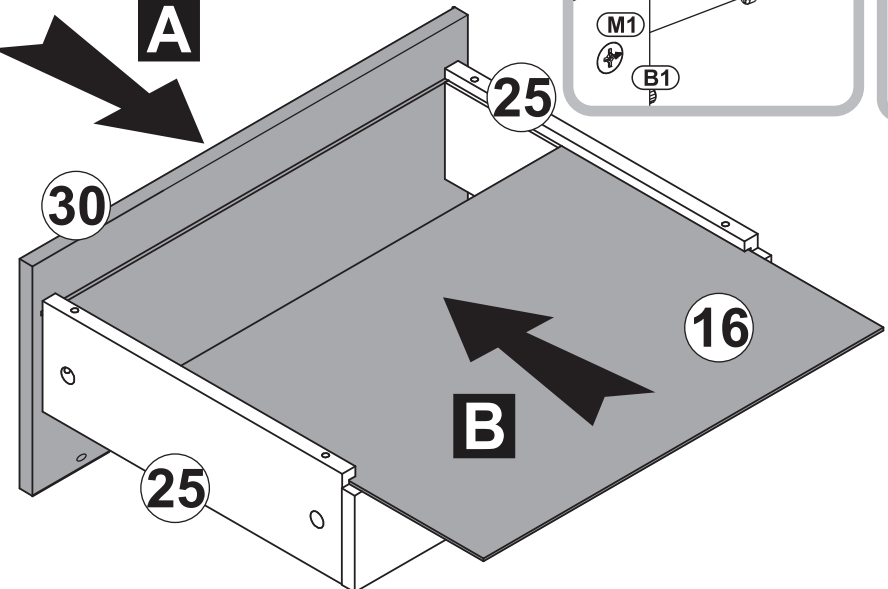
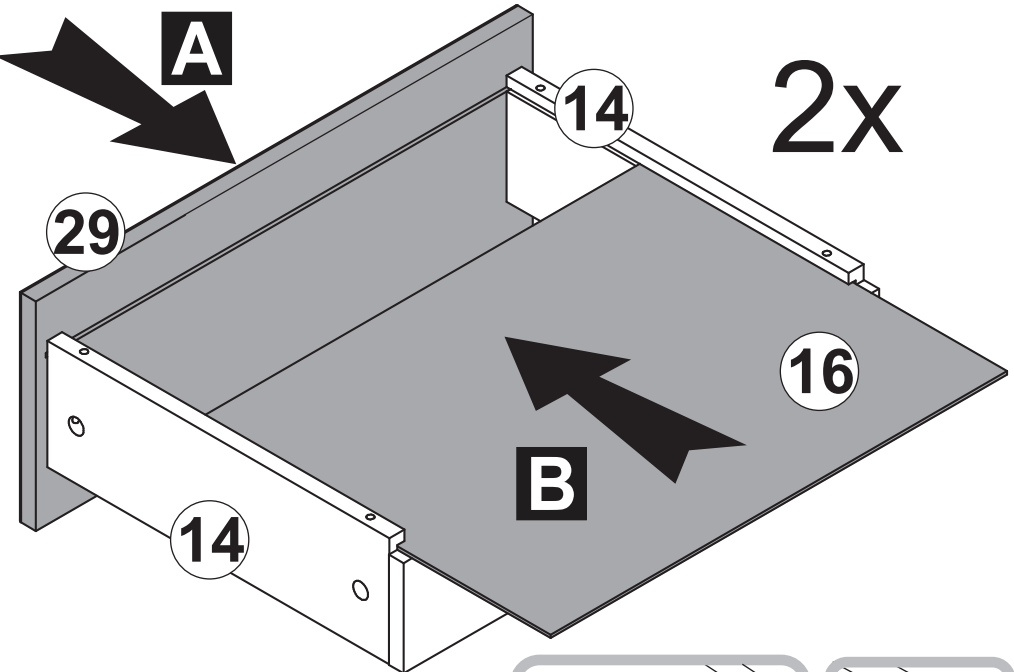
2x



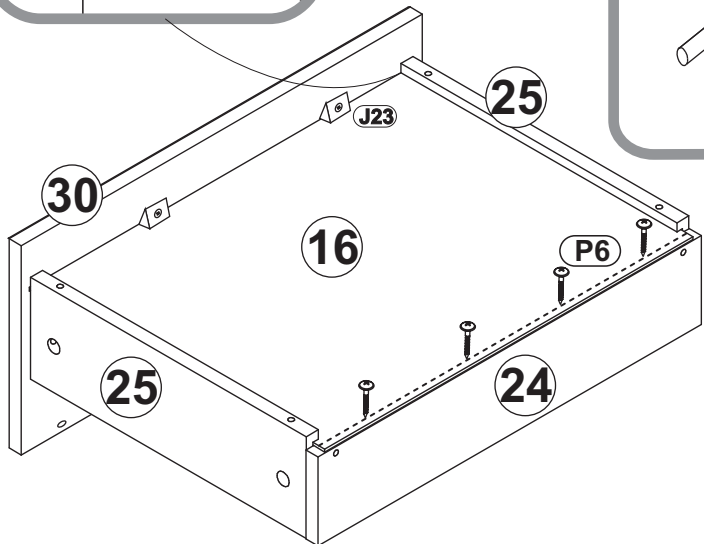
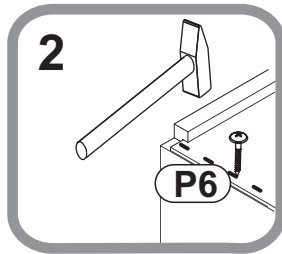
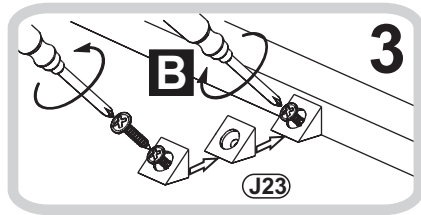
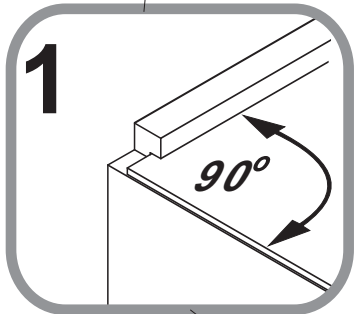
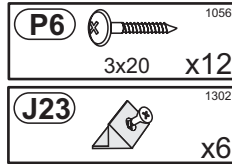
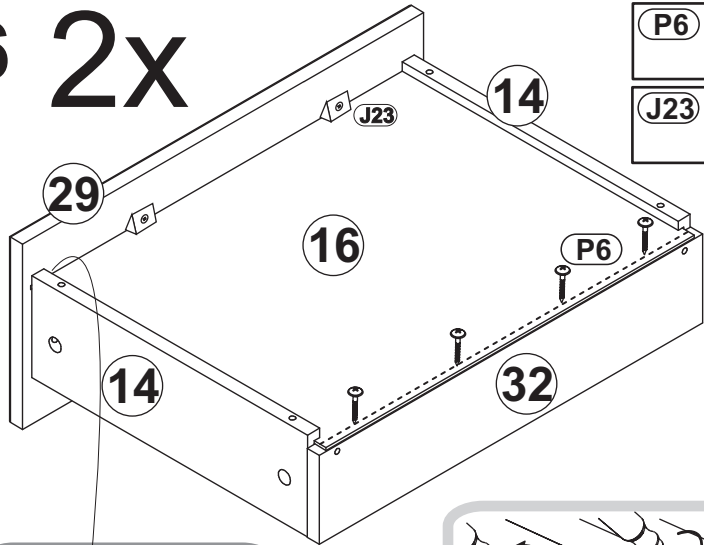
5

A

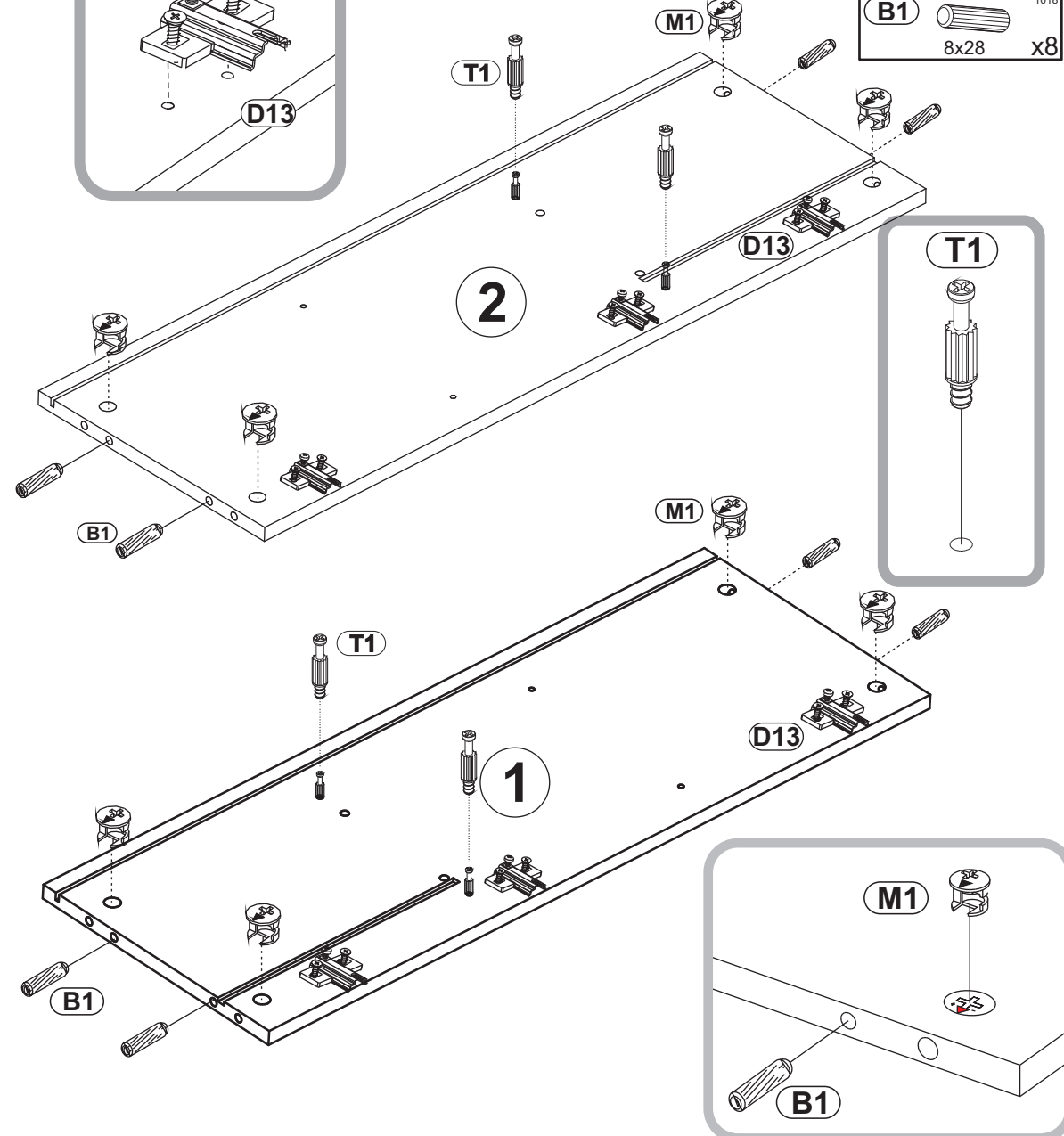
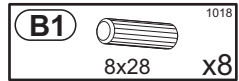
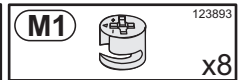
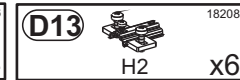
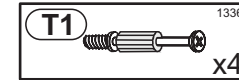
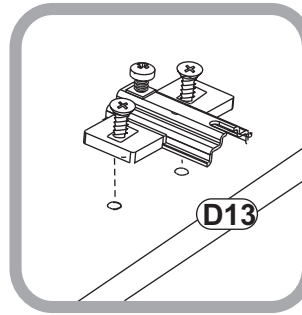
2x



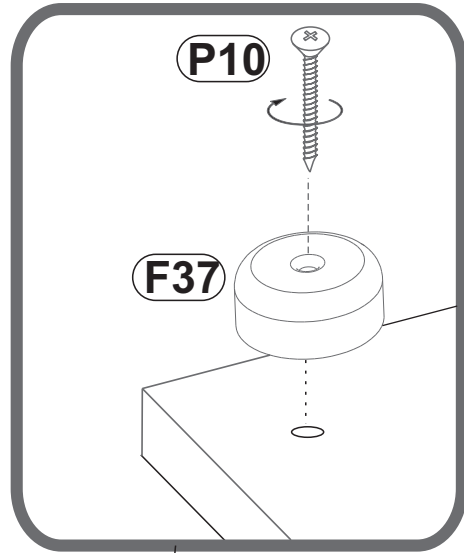
6 2x

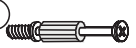

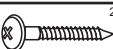


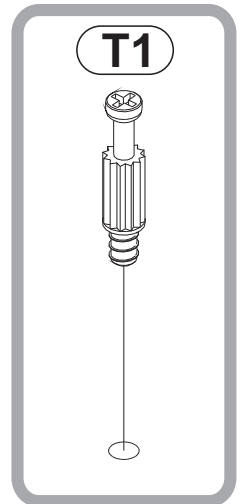
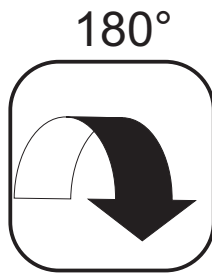
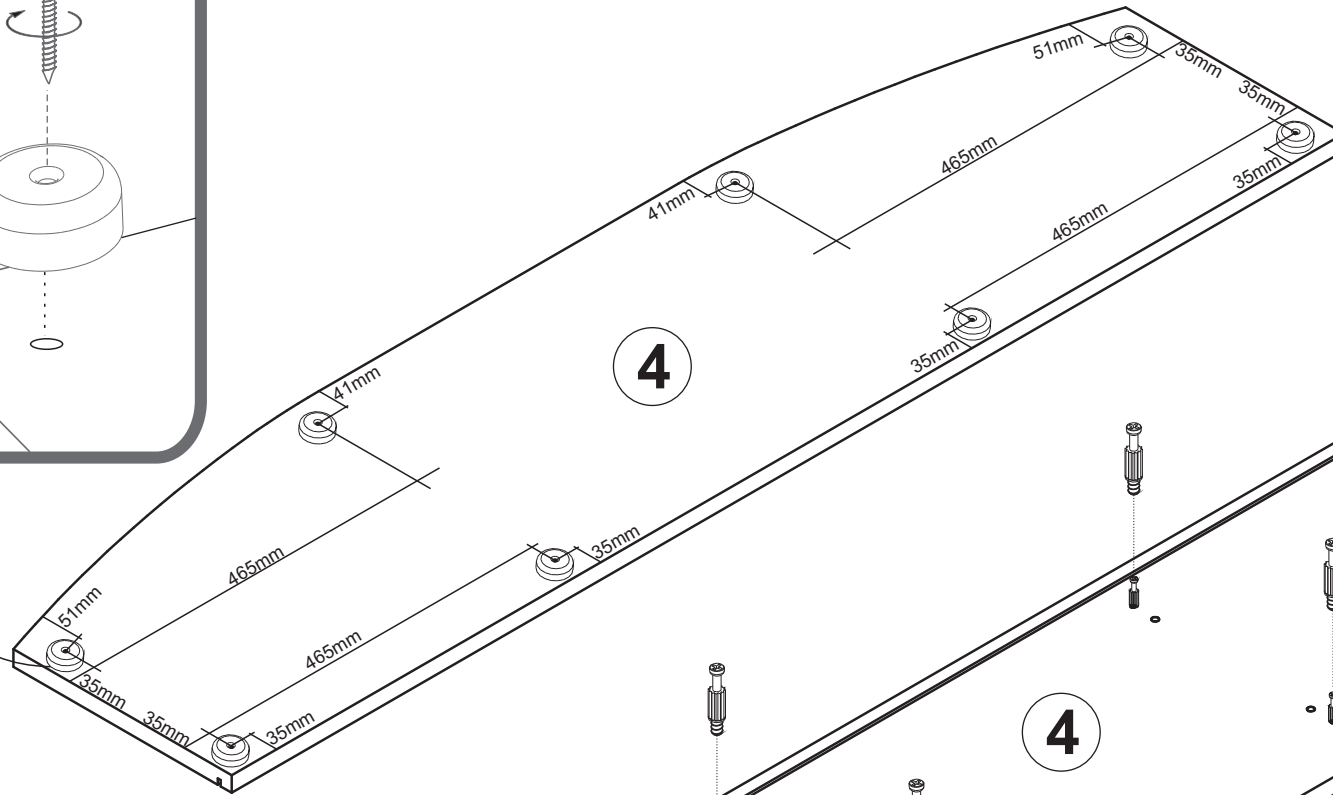
7



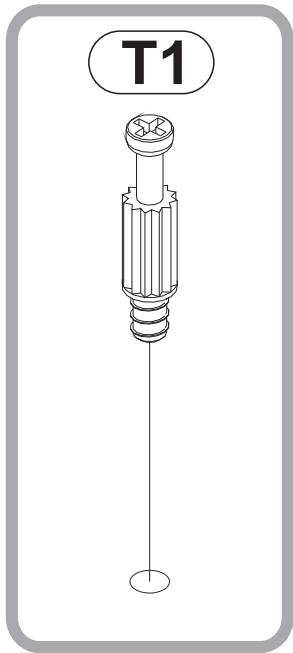
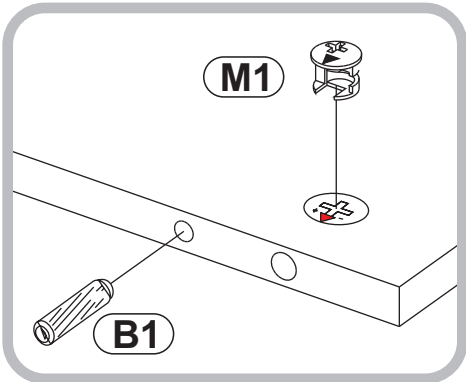
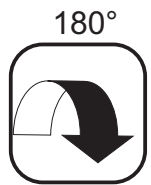
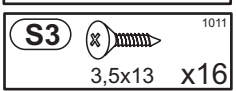
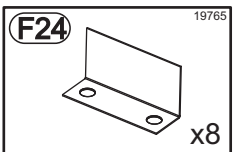
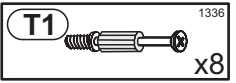
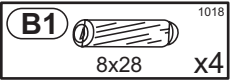
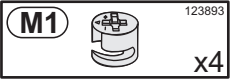
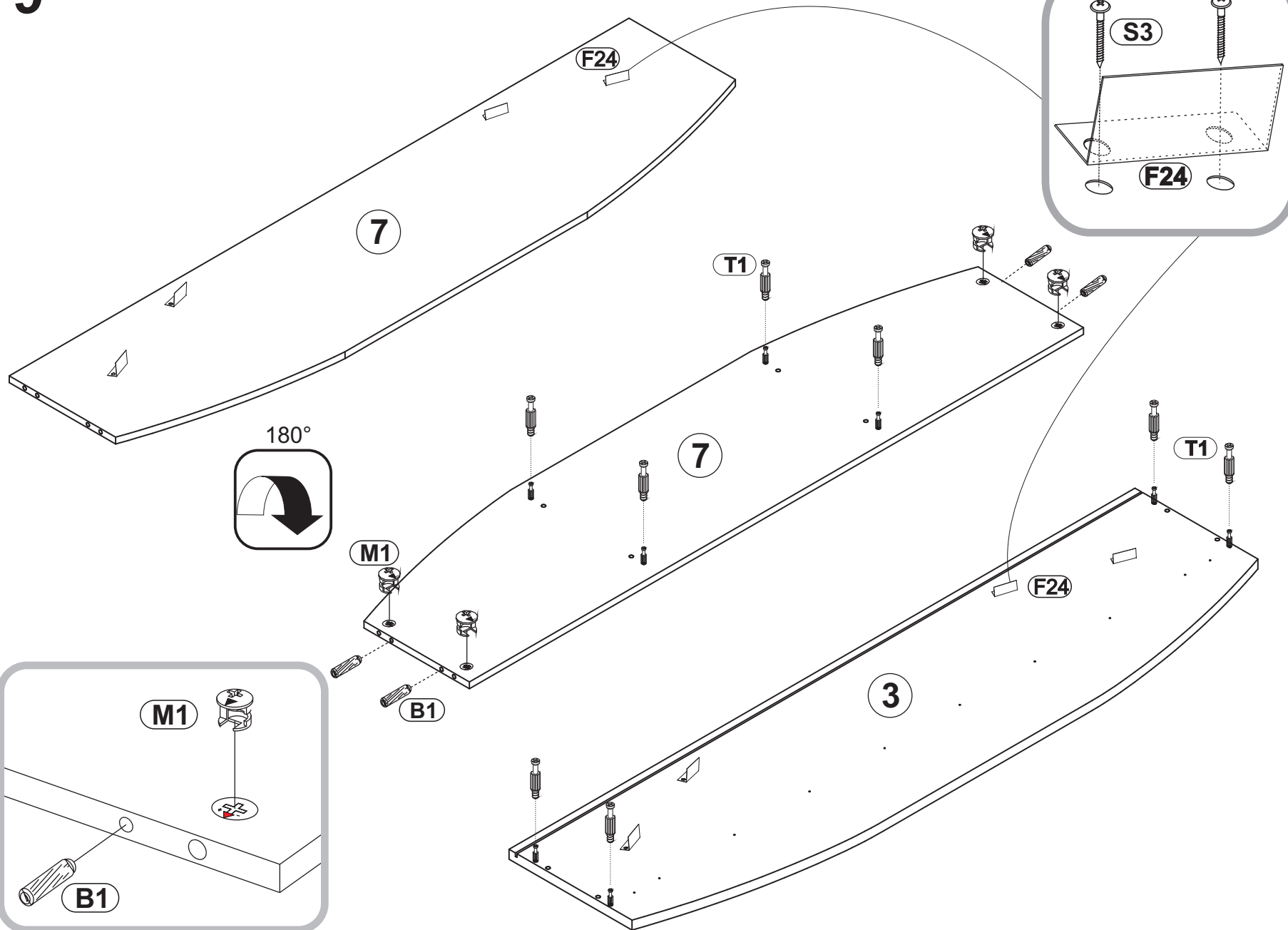
8



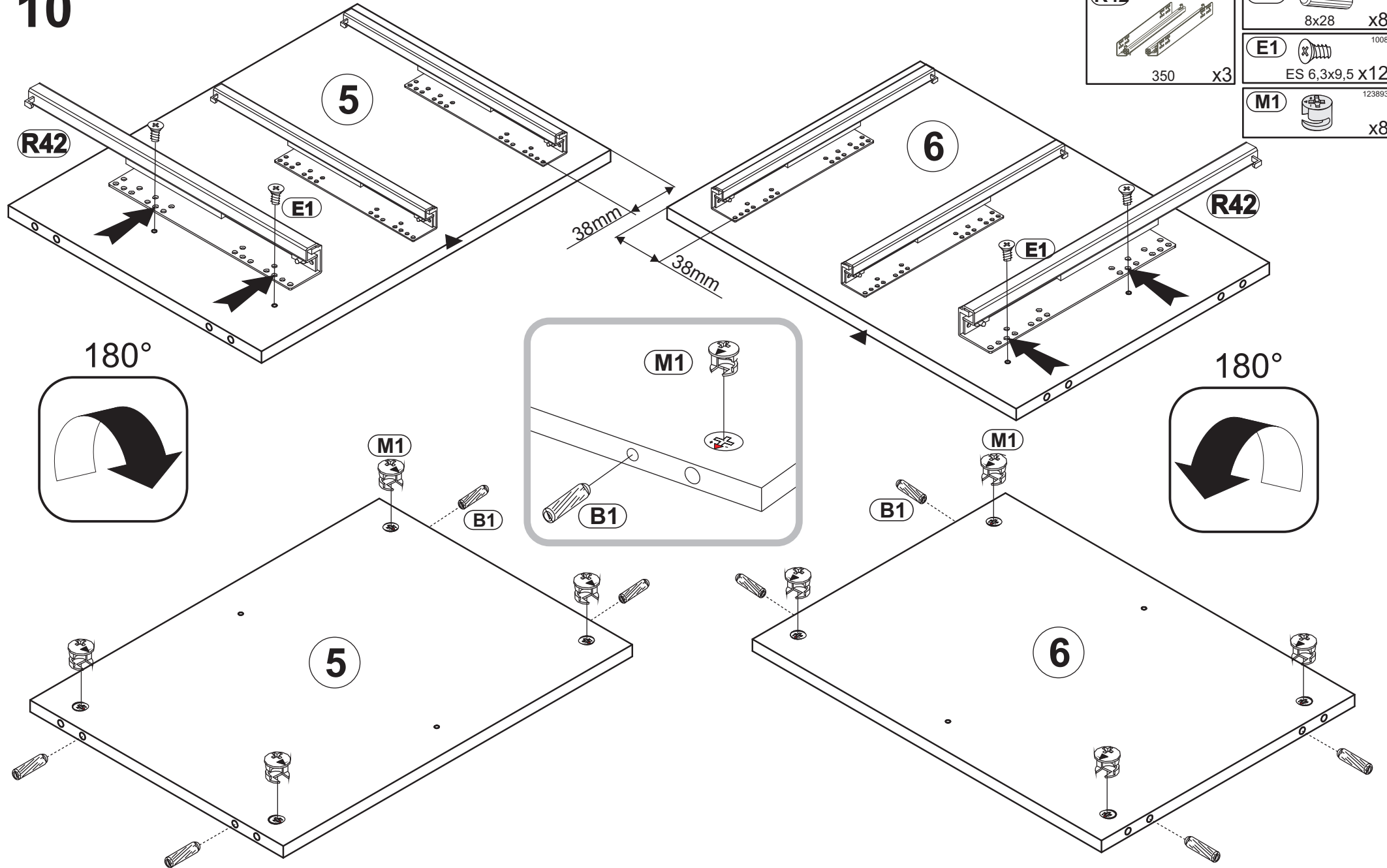
T1		1336
	x8	
F37		1005
	x8	
P10		24179
	4x22	x8



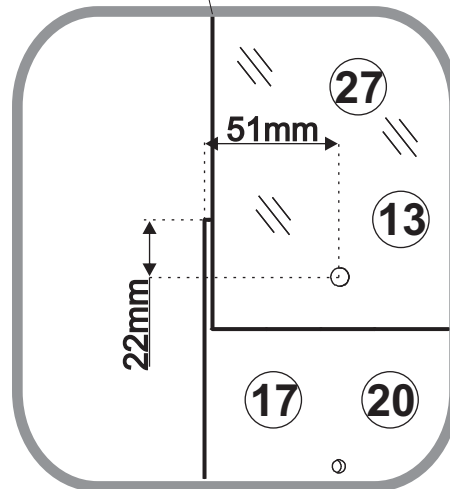
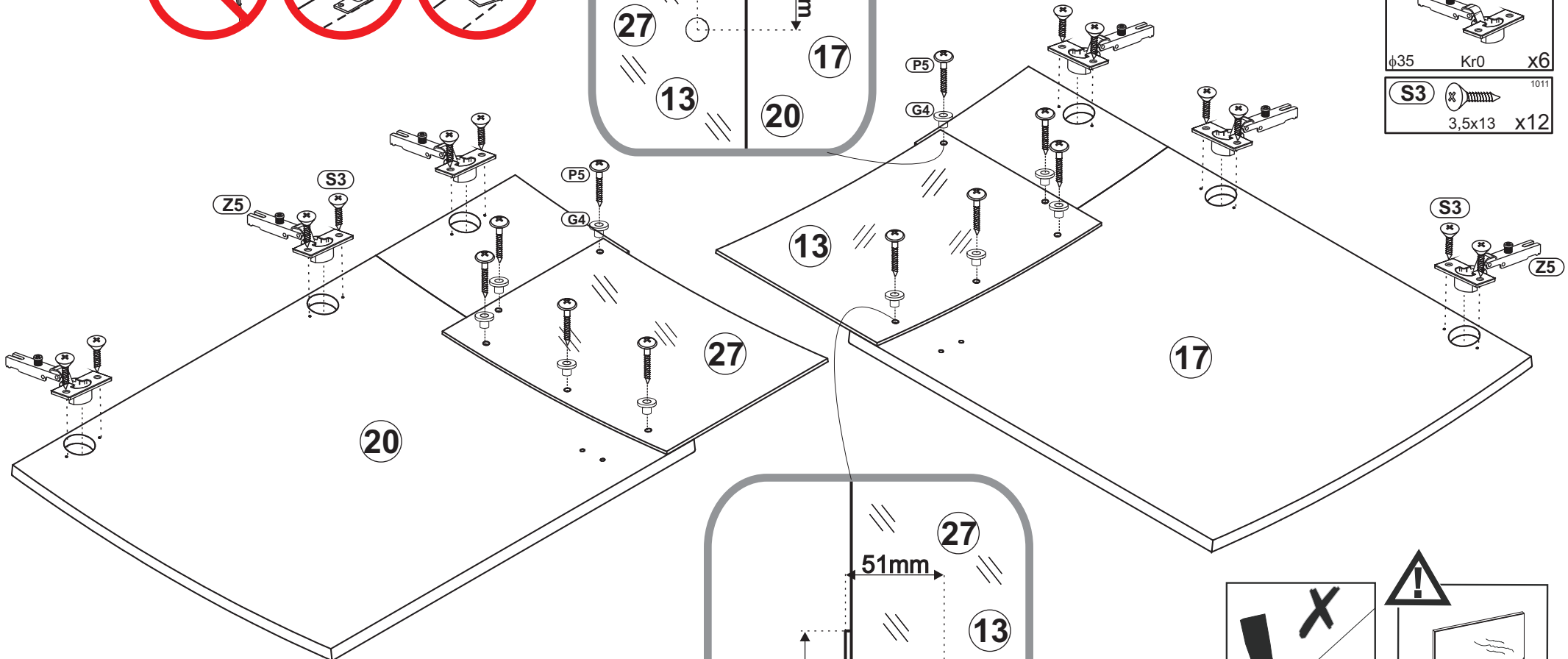
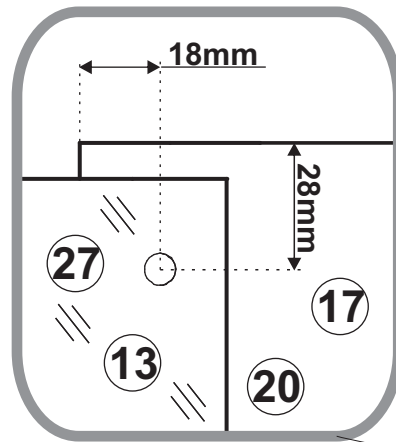
9



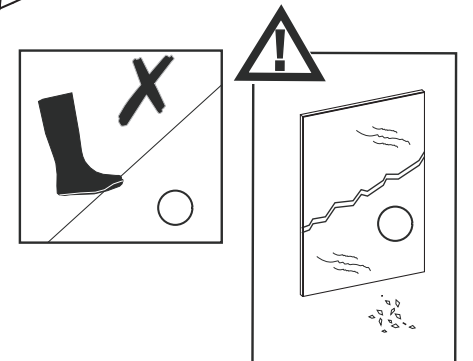
10



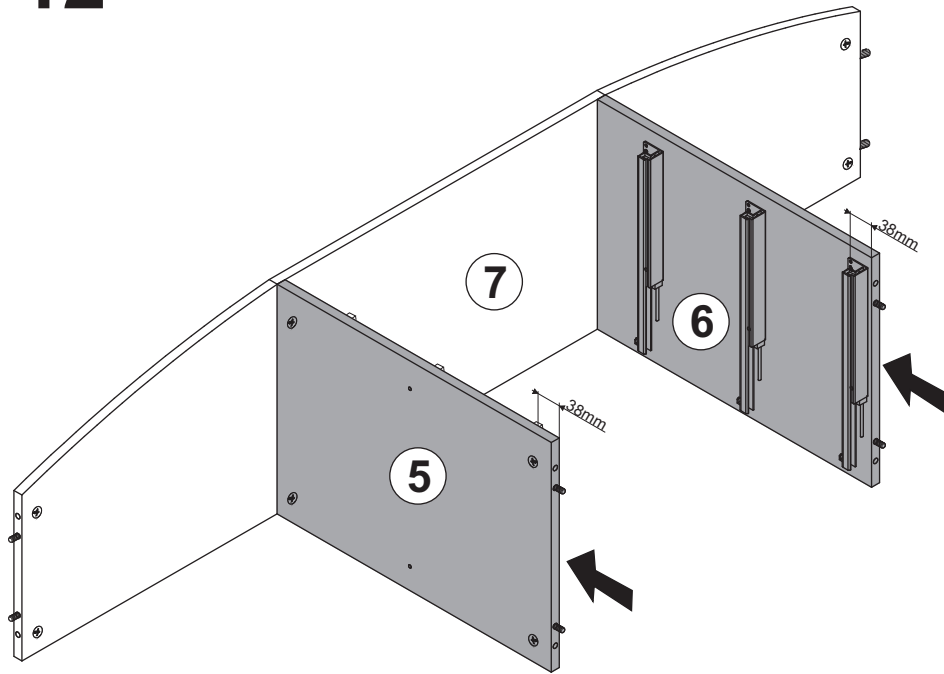
11



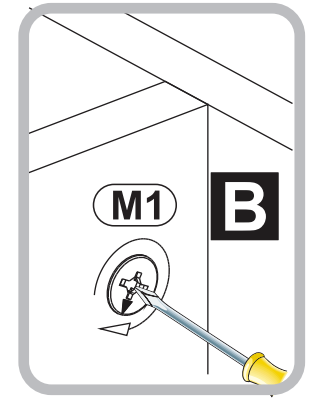
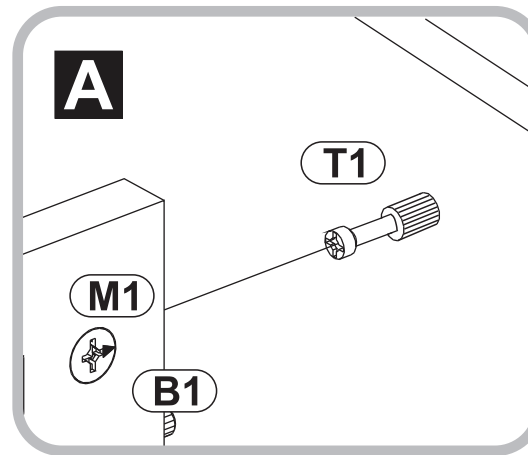
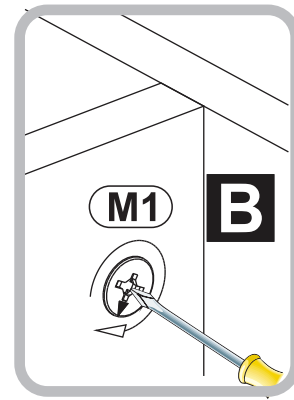
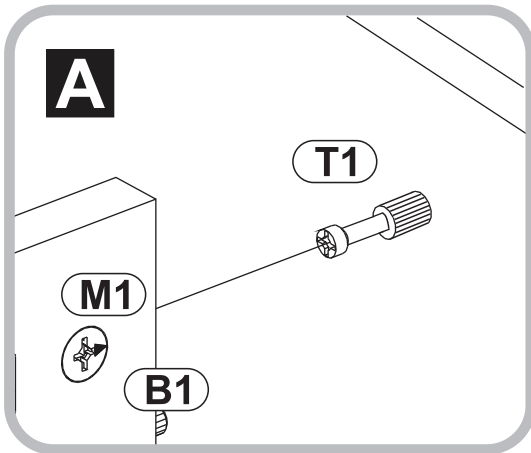
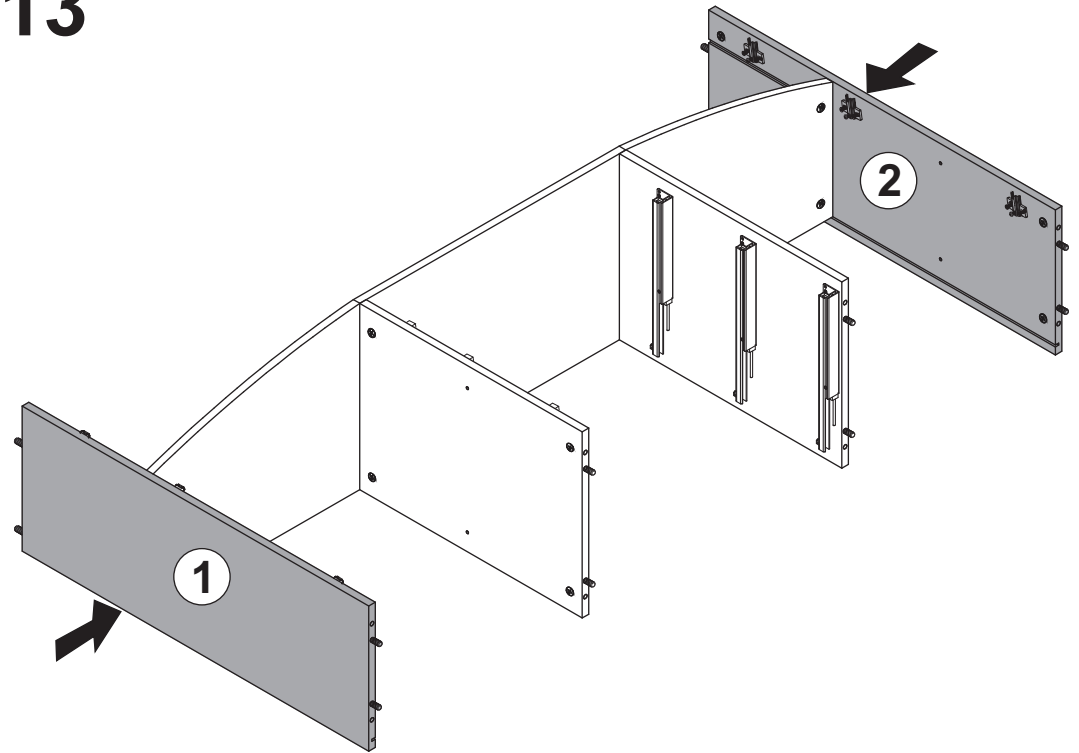
G4		18785
		x10
P5		1063
	3,5x16	x10
Z5		23184
	φ35 Kr0	x6
S3		1011
	3,5x13	x12



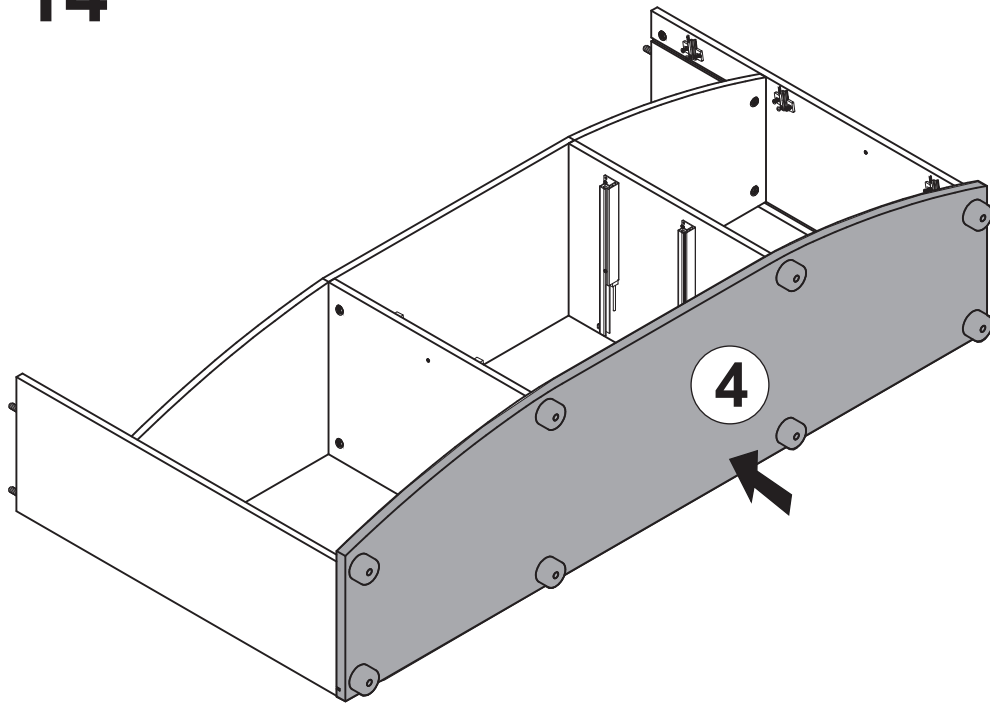
12



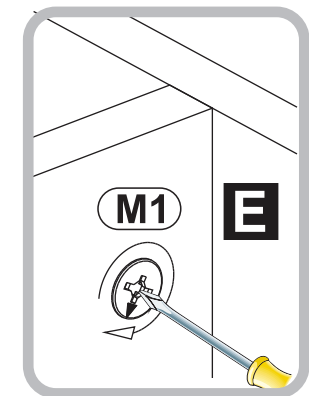
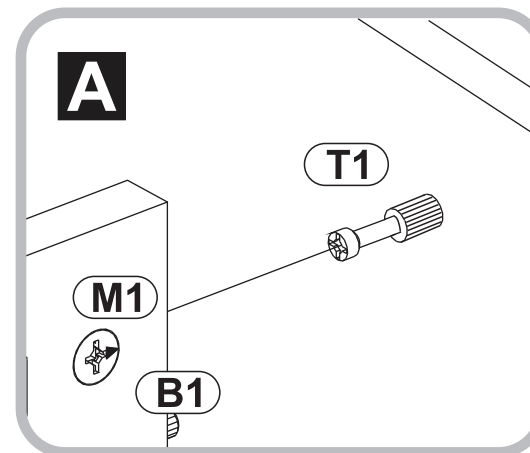
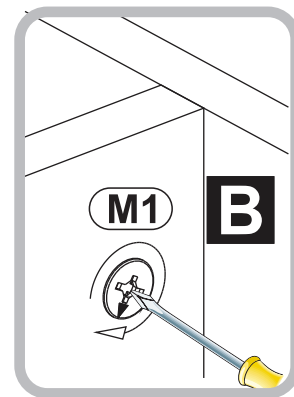
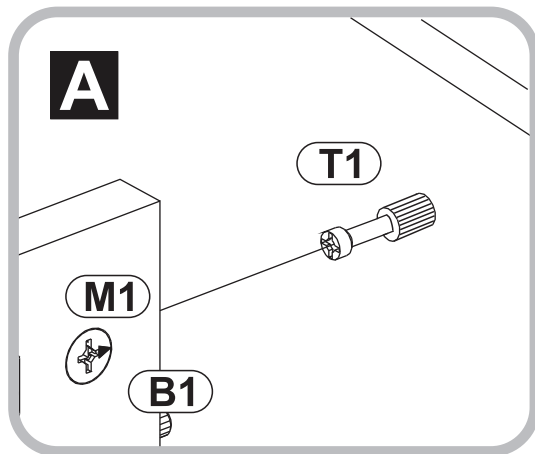
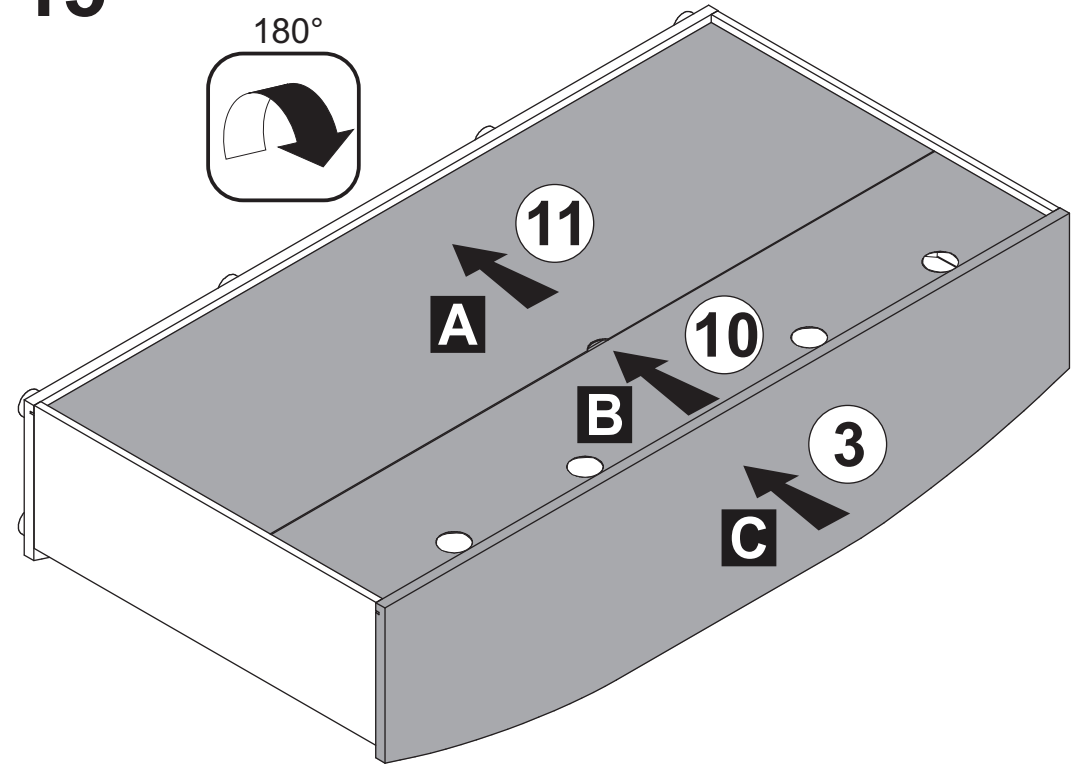
13



14

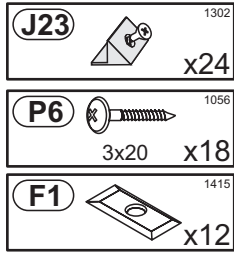
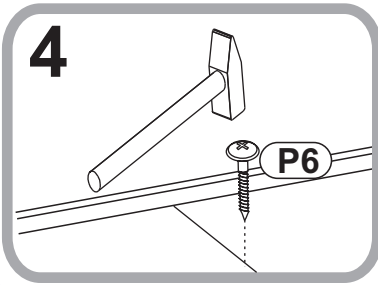


15

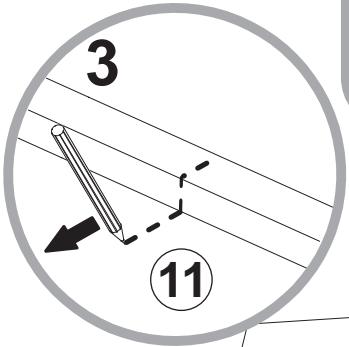


16

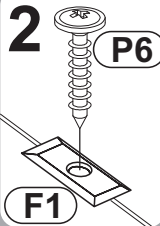
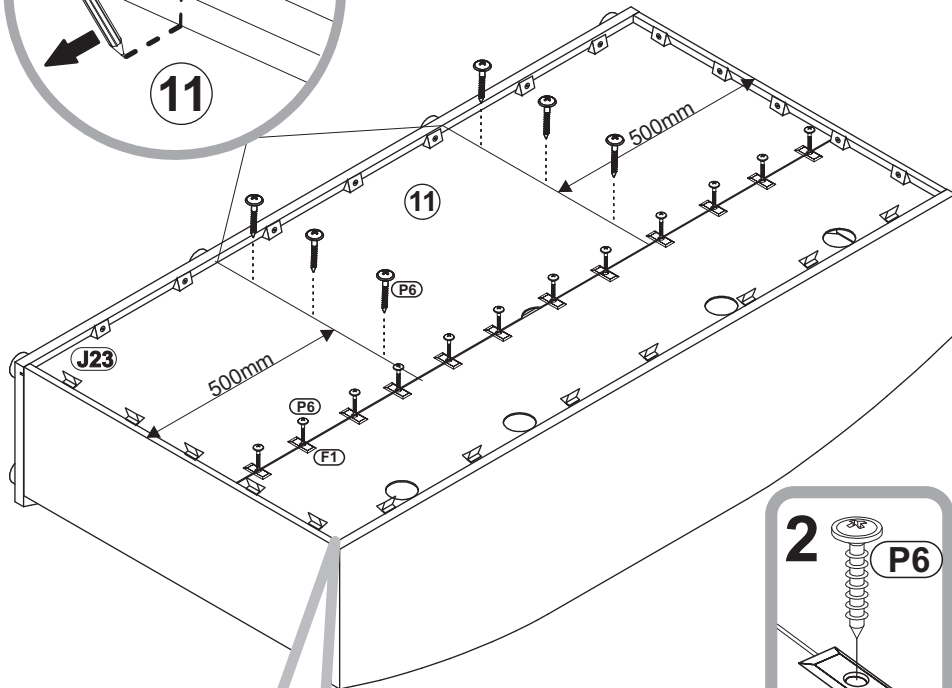
4



3

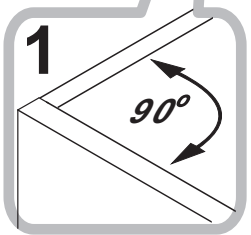


11

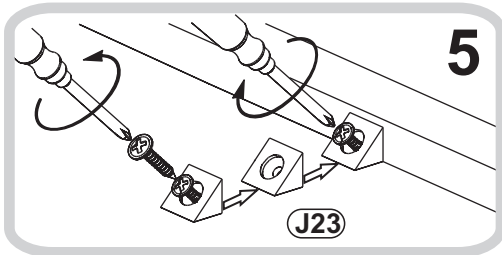


1

90°

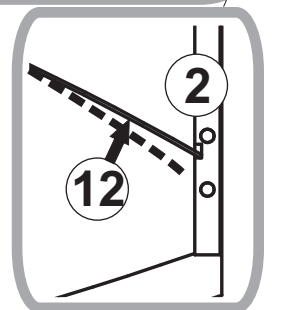
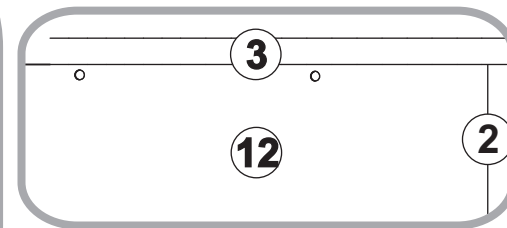
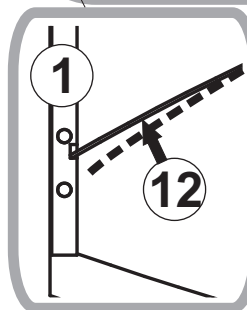
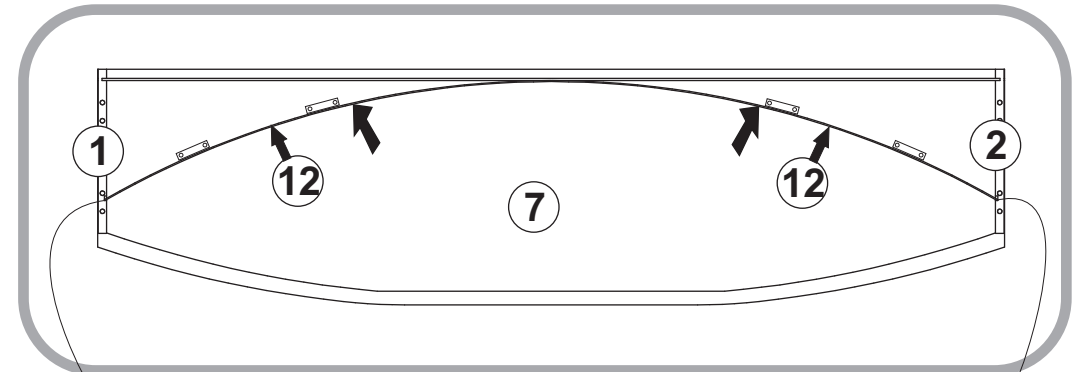
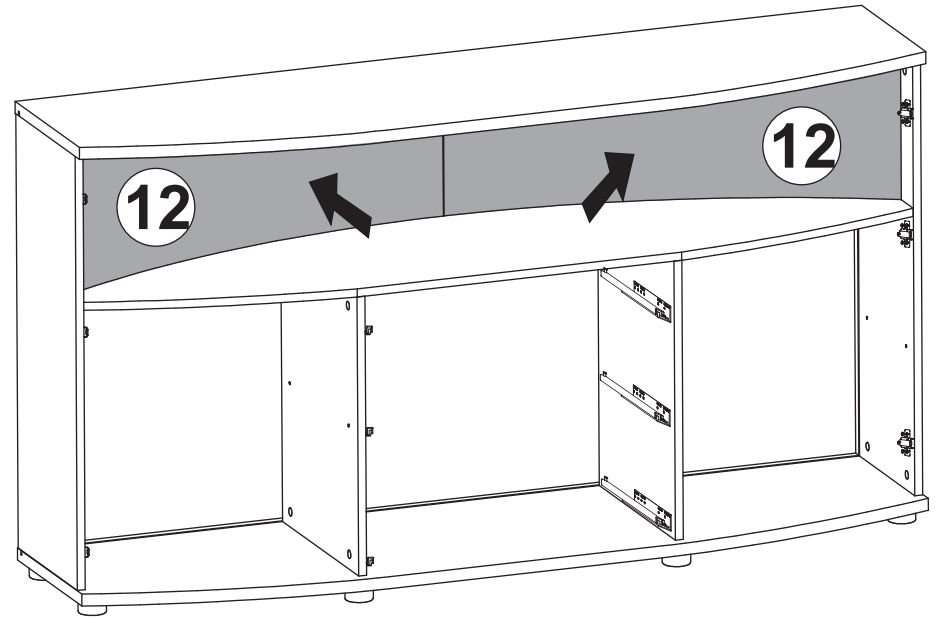
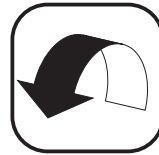


5

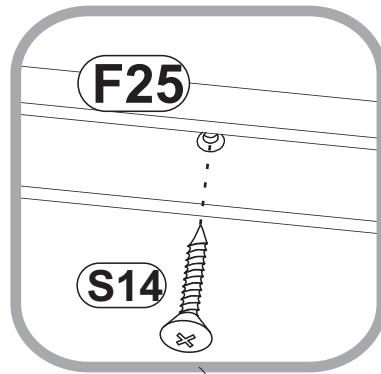



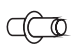

17

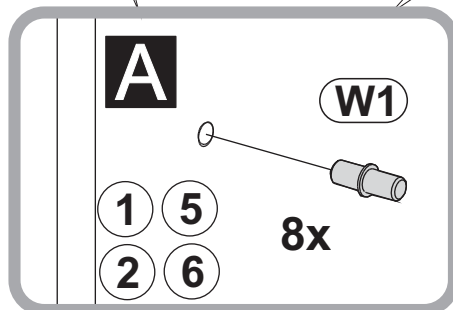
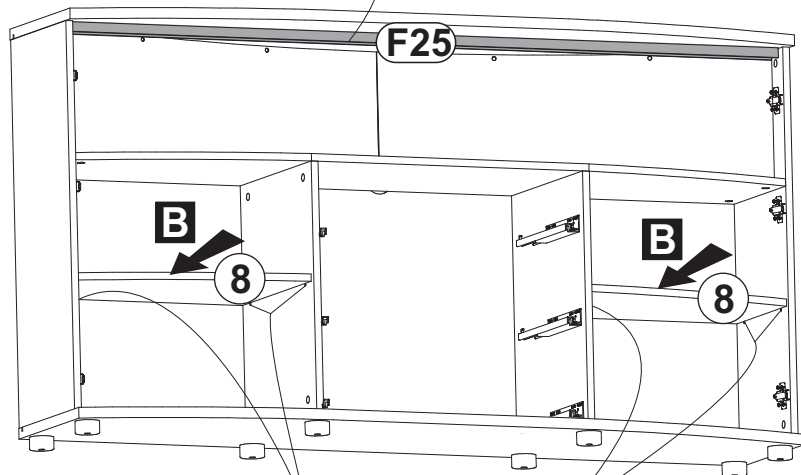
90°



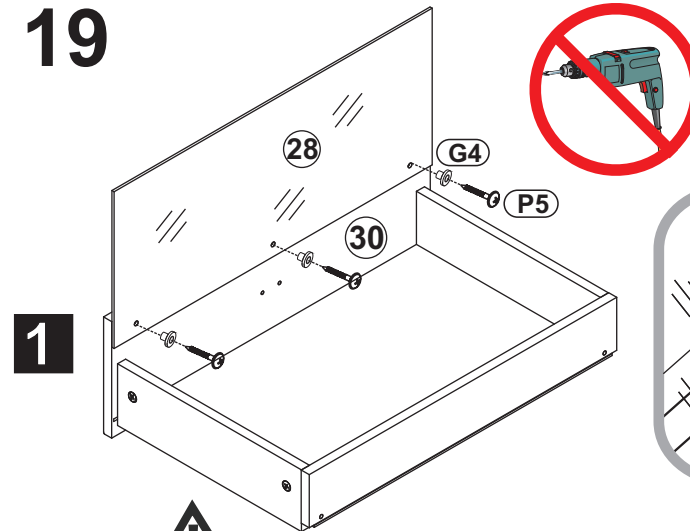
18





- S14**  1992
4x20 x10
- W1**  1289
x8
- F25**  60529
x1

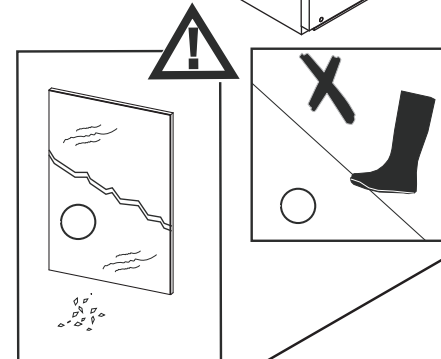
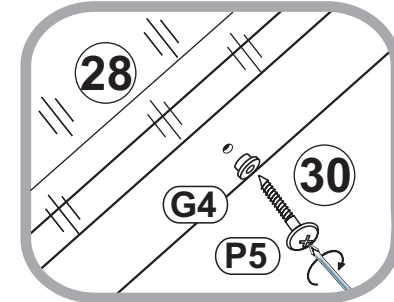


19

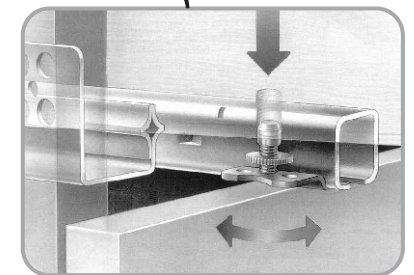
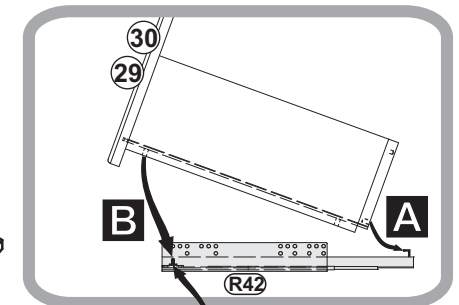
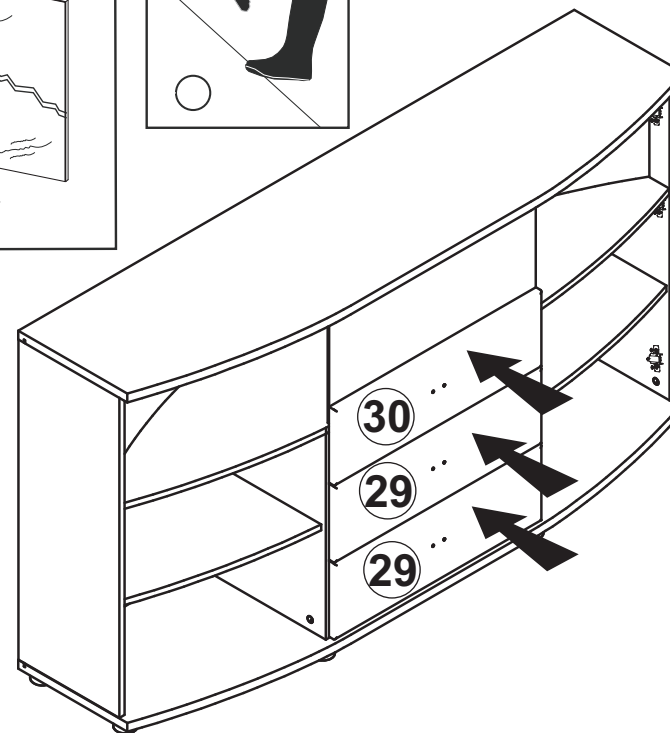


- G4**  18785
x3
- P5**  1063
3,5x16 x3

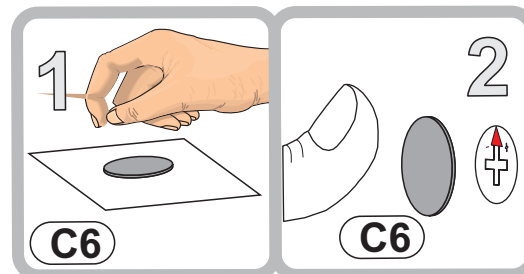
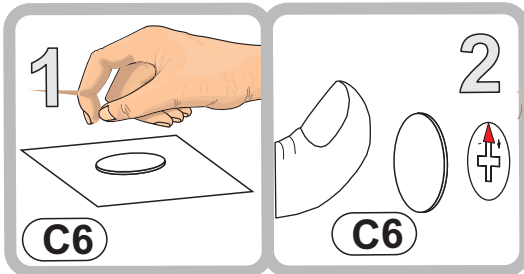
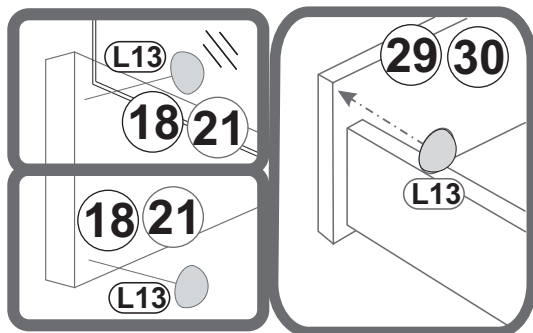
1

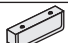







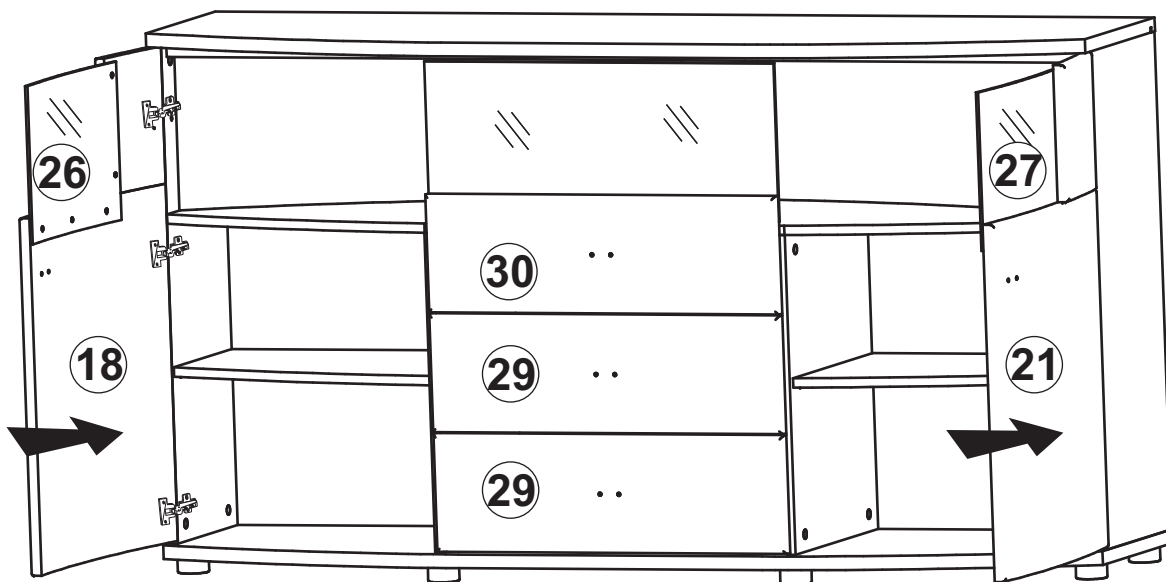
2



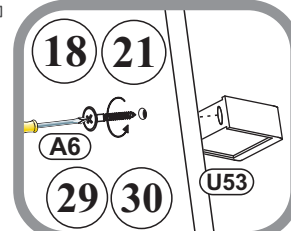
20



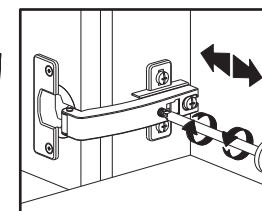
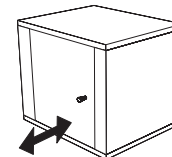
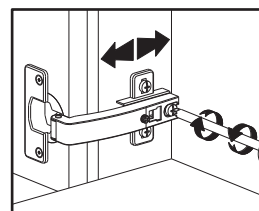
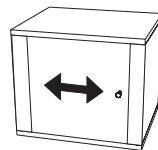
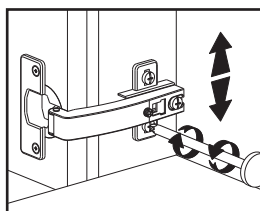
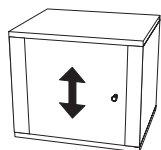
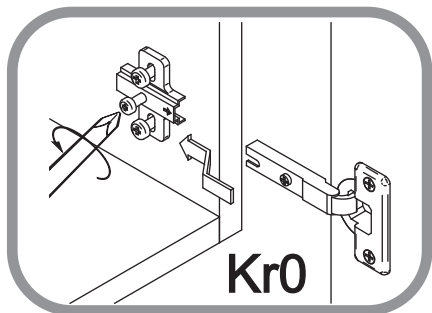
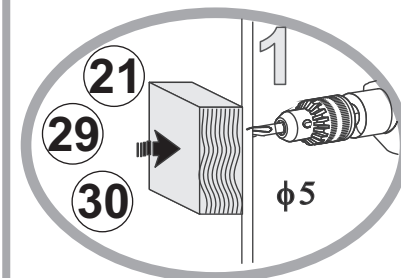
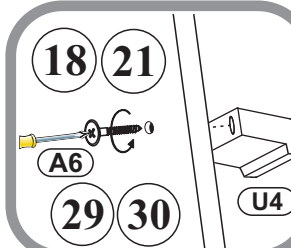
U53		18586
	C-1881/32	x5
U4		79627
	L-32	x5
A6		2549
	WPM 4x22 x10	
C6		00000
	φ20	x4
C6		00000
	φ20	x34
L13		1523
		x10



2 OPTION A



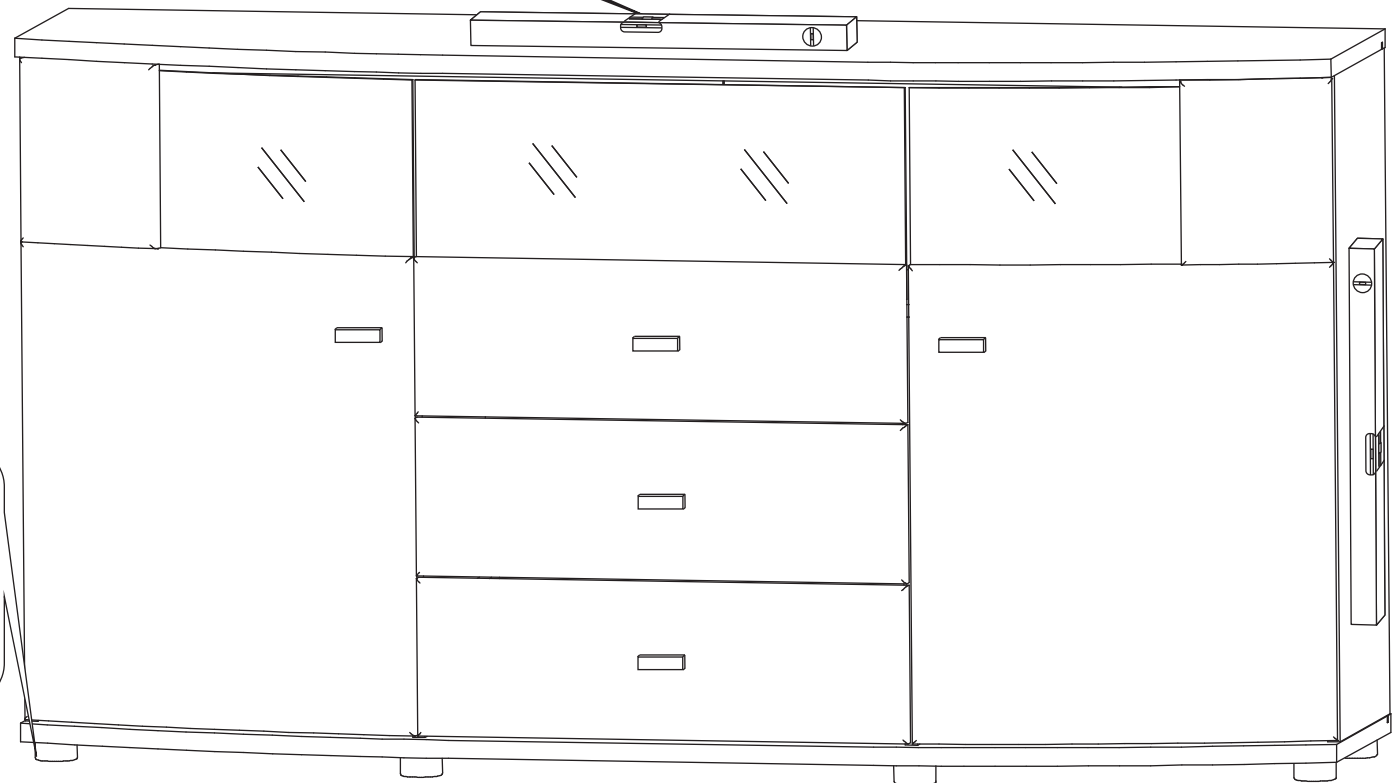
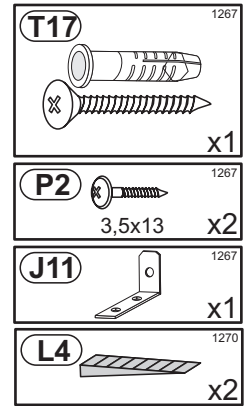
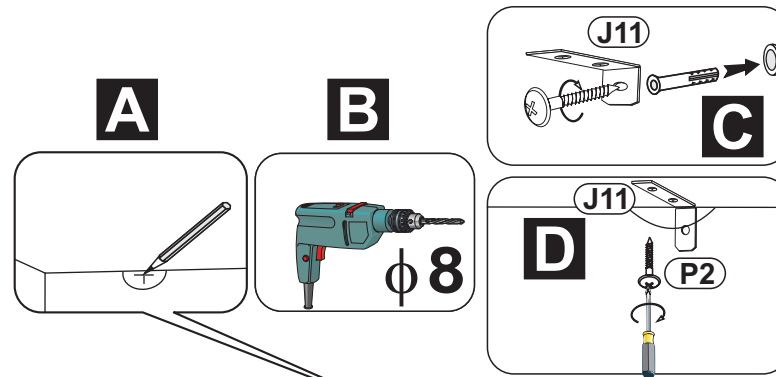
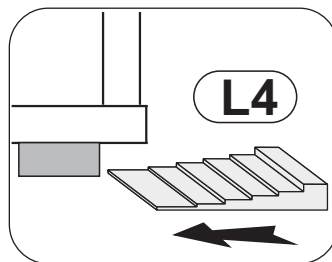
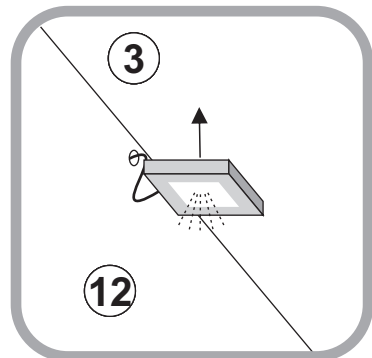
OPTION B



21



**LED
Option**



Modellname:
GATE

Modellnummer:
A4 GT _ _

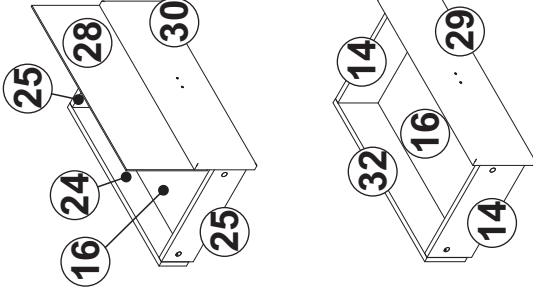
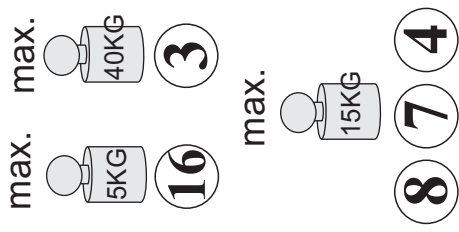
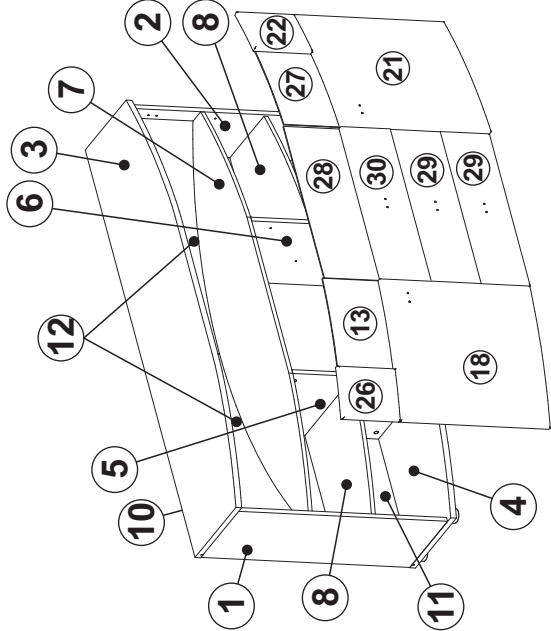
Type:
85



Information zur Reklamationsbearbeitung:

Geben Sie bitte bei Reklamationen Modellnummer, Type sowie die Ersatzteilnummer der benötigten Bauteile an. Ebenfalls müssen Sie Ihre Auftragsnummer angeben.

Reklamationen oder fehlende
grosse Teile betr. Möbelhaus



Unser Direkt - Bestellservice für Kleinteile:

Sollte Ihnen ein Kleinteil fehlen, dann können Sie diese Servicekarte auch direkt an uns senden:

Adresse: Firma Hometrend GmbH, Weddigenufer 2, D-32052 Herford;

Telefon: 05221-34279-0 Fax-Nr.: 05221-34279-29; E-mail Adresse: service@ht-furniture.de

Binnen 48 Stunden nach Erhalt ist das Fehlteil dann an Sie unterwegs.

Wir können allerdings nur Kleinteile auf diesem Wege verschicken.

Sollten Sie eine andere Beanstandung an Ihrem Möbelstück haben, wenden Sie sich bitte an Ihr Möbelhaus.

Das defekte oder fehlende Kleinteil können Sie hier auf der Servicekarte eintragen.

Bitte geben Sie auch die Stückzahl der Fehlmenge an unter X...

Kleinteil direkt vom Hersteller

P6 1056 3x20 X...	J23 1392 X...	W1 1289 X...	M1 123893 X...	T1 1336 X...	U53 10596 C-1881/32 X...	B1 1018 8x28 X...	A6 2549 WPM 4x22 X...	C6 00000 φ20 X...	C6 00000 φ20 X...	L13 152 X...	U4 79627 L-32 X...	F1 1415 X...	G4 18765 L-4 X...	P5 1083 3-5x16 X...	F24 19765 X...	Z5 23184 φ35 Kr0 X...	D13 16206 H2 X...	S3 101 3-5x13 X...	F37 1005 X...	P10 24179 4x22 X...	L4 1274 X...	T17 1267 X...	P2 1267 3-5x13 X...	J11 126 X...	R42 13876 350 X...	E1 1008 ES 6,3x9,5 X...	S14 1992 4x20 X...	F25 60529 X...
--------------------------	----------------------	---------------------	-----------------------	---------------------	---------------------------------	--------------------------	------------------------------	--------------------------	--------------------------	---------------------	---------------------------	---------------------	--------------------------	----------------------------	-----------------------	------------------------------	--------------------------	---------------------------	----------------------	----------------------------	---------------------	----------------------	----------------------------	---------------------	---------------------------	--------------------------------	---------------------------	-----------------------

Grund der Beanstandung:.....

Name:..... Telefon:.....

Kunden Nr.:.....

Kommissions-AB.-Nr.:.....

PLZ:..... Ort:.....

Strasse:.....

Haus-Nr.:.....

Fax:..... E-mail:.....



DIE KARTE GILT NUR IN DEUTSCHLAND.
THIS CARD IS VALID ONLY FOR GERMANY.

KARTA DOTYCY KLIENTÓW NA TERENIE NIEMIEC.

Wichtige Hinweise

Lieber Kunde, herzlichen Glückwunsch zum Erwerb Ihres neuen Möbelstücks. Beachten Sie bitte nachfolgende Hinweise, die zur sachgerechten Nutzung des neuen Möbels erforderlich sind.

- Bei einer mitgelieferten Montageanleitung ist diese aufmerksam zu lesen und dementsprechend nach den Montageschritten zu verfahren. Wir können für Ihre Montagefehler leider keine Haftung übernehmen!
- Legen Sie bitte die Möbelteile auf einen weichen Untergrund - so vermeiden Sie Kratzer!
- Verwenden Sie bitte nur die beigelegten Beschläge bzw. Einzelteile entsprechend den vorgesehenen Montageschritten!
- Die einwandfreie Funktion des Möbel ist nur bei lot- und waagerechter Aufstellung gewährleistet. Die Standfläche ist ggf. so auszurichten, daß das Möbel sicher steht!
- Ist für die Montage des Möbel eine Wandbefestigung vorgesehen, so prüfen sie bitte die Wand auf ausreichende Tragfähigkeit. Das mitgelieferte Montagematerial darf nur für massive Mauerwerke benutzt werden!
- Alle Schubkästen und Auszüge sind durch mitgelieferte Sicherungsschrauben gegen Herausfallen zu sichern. Die Türen sind vorjustiert, müssen aber ggf. aufgrund örtlicher Bedingungen neu ausgerichtet / eingestellt werden!
- Türen bitte nicht weiter als 90° öffnen - ausgenommen sind TV - Türen mit speziellen 180° Scharnieren!
- Alle elektrischen Installationen sind nach den gültigen Normen bzw. Vorschriften von VDE, CE, MM gefertigt. Die zu verwendende Leuchtmittelstärke ist auf der jeweiligen Lampenfassung angegeben. Bei Nichteinhaltung der max. Wattzahl besteht durch Überhitzung Brandgefahr. Das Zudecken der Leuchtmittel ist wegen Brandgefahr zu unterlassen!
- Achten Sie bitte auch darauf, daß kein Hitzestau entsteht.
- Alle Schrauben sowie tragende Verbindungsteile sollten nach 5 bis 6 Wochen nach gezogen werden, um eine dauerhafte Standsicherheit zu gewähren!
- Die Verarbeitung und die Materialbeschaffenheit machen eine besondere Pflege und teure Pflegemittel nicht erforderlich. Bitte nur mit einem Staubtuch oder feuchtem Lappen reinigen. Keine scheuernden Putzmittel verwenden!
- Um eine umweltgerechte Entsorgung der Verpackung zu gewährleisten, sind wir als Hersteller der Interseroh-AG, einem Unternehmen zur Verwertung von Sekundärstoffen angeschlossen. Es stellt sicher, daß die Verpackung bei Ihrem Fachhändler umweltschonend entsorgt wird!
- Die von uns eingesetzten Lacke und Beizen entsprechen den Anforderungen der DIN EN71 Teil 3. (Migration bestimmter Elemente - Sicherheit von Kinderspielzeug!)
- Alle Einlegeböden beim Ein- / Auslegen bitte nicht verkanten, da dieses zu Beschädigungen der Möbelemente führen kann. Scharfkantige bzw. spitze Gegenstände, sowie hartes Aufsetzen können zu Beschädigung oder Glasbruch beim Einlegeboden führen!
- Werden Betriebs-, Bedienungs- oder Wartungsanweisungen nicht befolgt, Änderungen an den Produkten vorgenommen, Teile ausgewechselt oder Verbrauchsmaterialien verwendet, die nicht den Originalspezifikationen entsprechen, so entfällt jede Gewährleistung.

max. zulässige Belastung von Einlegeböden in Kg:		Massivholz					Spanplatten		Glas			
		Stärke	13	16	20	25	32	16	20	25	32	5 / 8
Länge	mm											Länge bis 600mm / 15kg
	0 < 400											
	401 < 600	48	48	48	48	48	48	40	40	40	40	
	601 < 800							24				
	801 < 1000	41						15	30			Länge bis 900mm / 10kg
	1001 < 1200	28						10	21	35		