

**D****Wichtige Pflegehinweise**

Bitte beachten Sie die wichtigen Pflegehinweise auf unserer Internetseite

www.till-hilft.de

Pflegehinweise

**PL****Ważne instrukcje dotyczące pielęgnacji**

Zwróć uwagę na ważną instrukcję dotyczącą pielęgnacji na naszej stronie internetowej

www.till-hilft.de

Pflegehinweise

**GB****Important care instructions**

Please note the important care instructions on our website

www.till-hilft.de

Pflegehinweise

**SK****Dôležité pokyny na starostlivosť**

Dbajte na dôležité pokyny týkajúce sa starostlivosti na našich webových stránkach

www.till-hilft.de

Pflegehinweise

**FR****Instructions d'entretien importantes**

S'il vous plaît noter les instructions de soins importants sur notre site Web

www.till-hilft.de

Pflegehinweise

**HU****Fontos kezelési utasítások**

Kérjük, vegye figyelembe a honlapunkon található fontos kezelési útmutatót

www.till-hilft.de

Pflegehinweise

**IT****Importanti istruzioni per la cura**

Si prega di notare le importanti istruzioni per la cura sul nostro sito web

www.till-hilft.de

Pflegehinweise

**RO****Instrucțiunile importante de îngrijire**

Rețineți instrucțiunile importante de îngrijire de pe site-ul nostru

www.till-hilft.de

Pflegehinweise

**NL****Belangrijke zorginstructies**

Let op de belangrijke zorginstructies op onze website

www.till-hilft.de

Pflegehinweise

**TR****Önemli bakım talimatları**

Lütfen web sitemizdeki önemli bakım talimatlarını dikkate alınız

www.till-hilft.de

Pflegehinweise

**CZ****Důležité pokyny pro péči**

Vezměte prosím na vědomí důležité pokyny pro péči na našich webových stránkách

www.till-hilft.de

Pflegehinweise

**RU****Важные инструкции по уходу**

Обратите внимание на важные инструкции по уходу на нашем веб-сайте

www.till-hilft.de

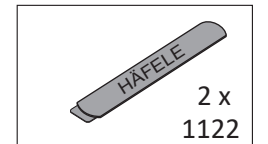
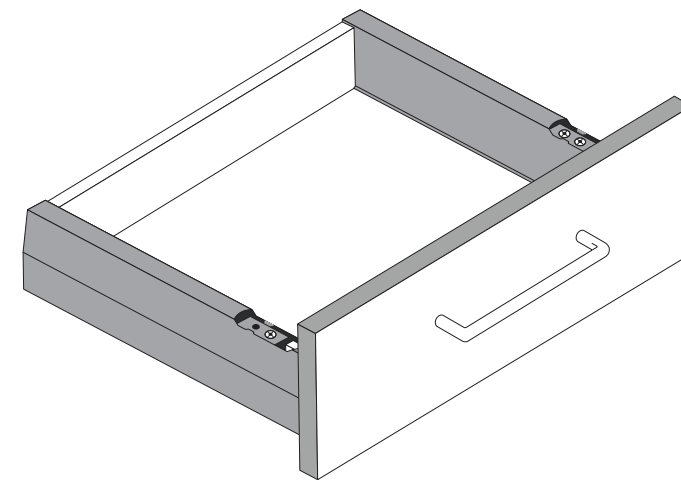
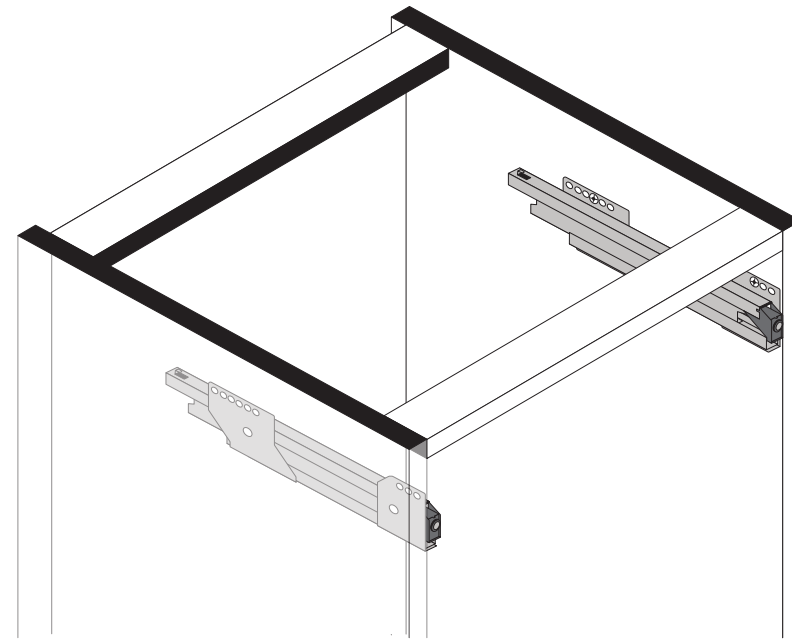
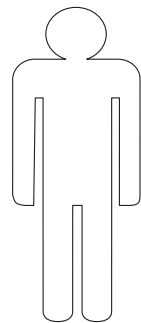
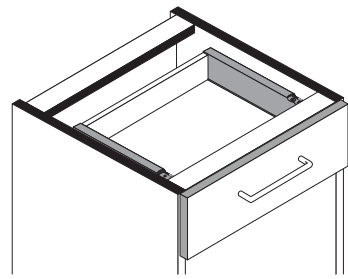
Pflegehinweise



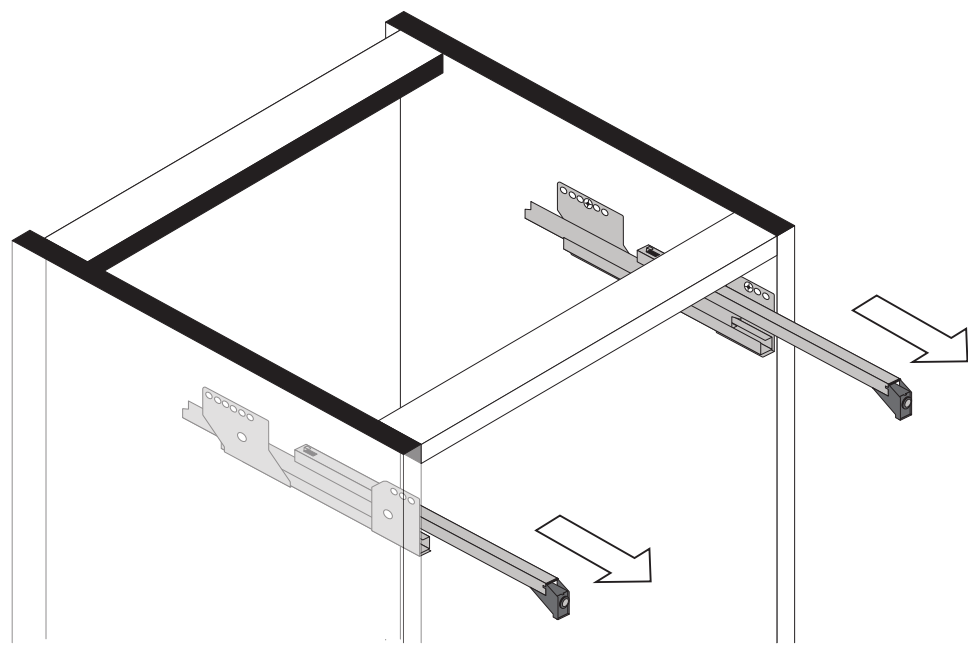


Montageanleitung Einbau der Schubkasten

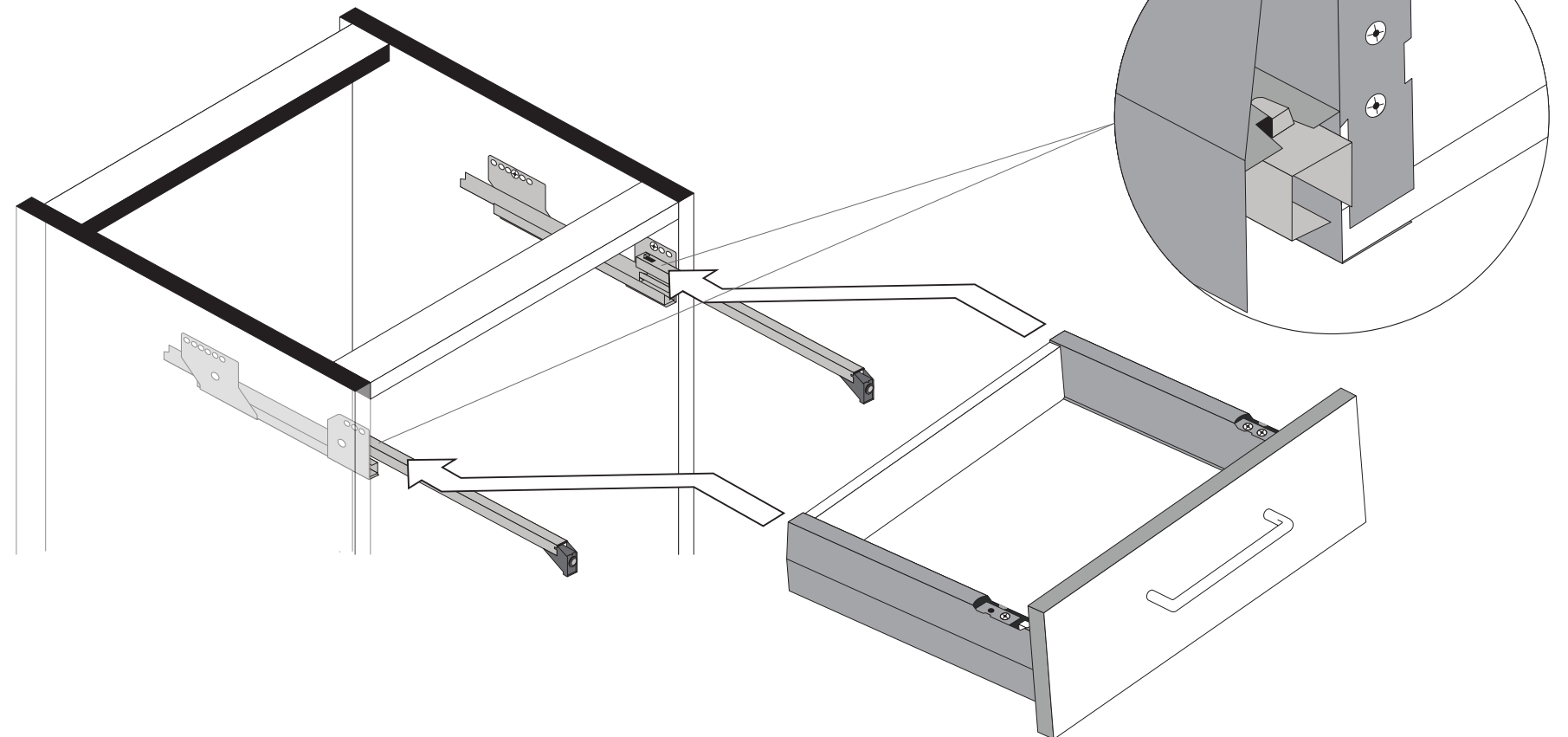
89944.330



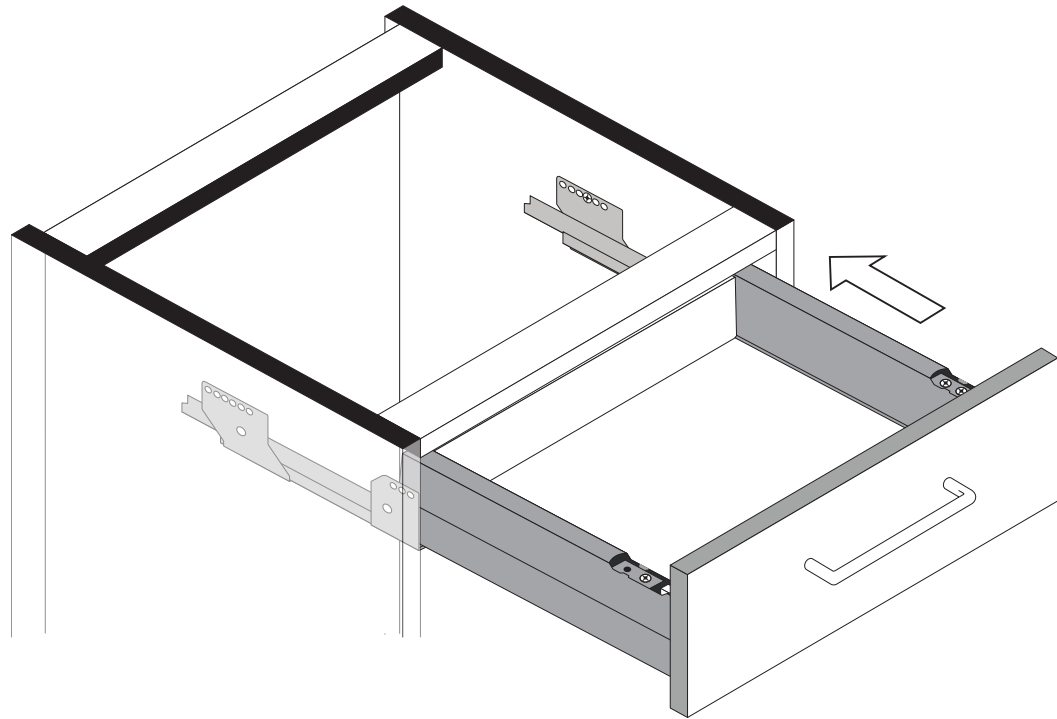
1



2



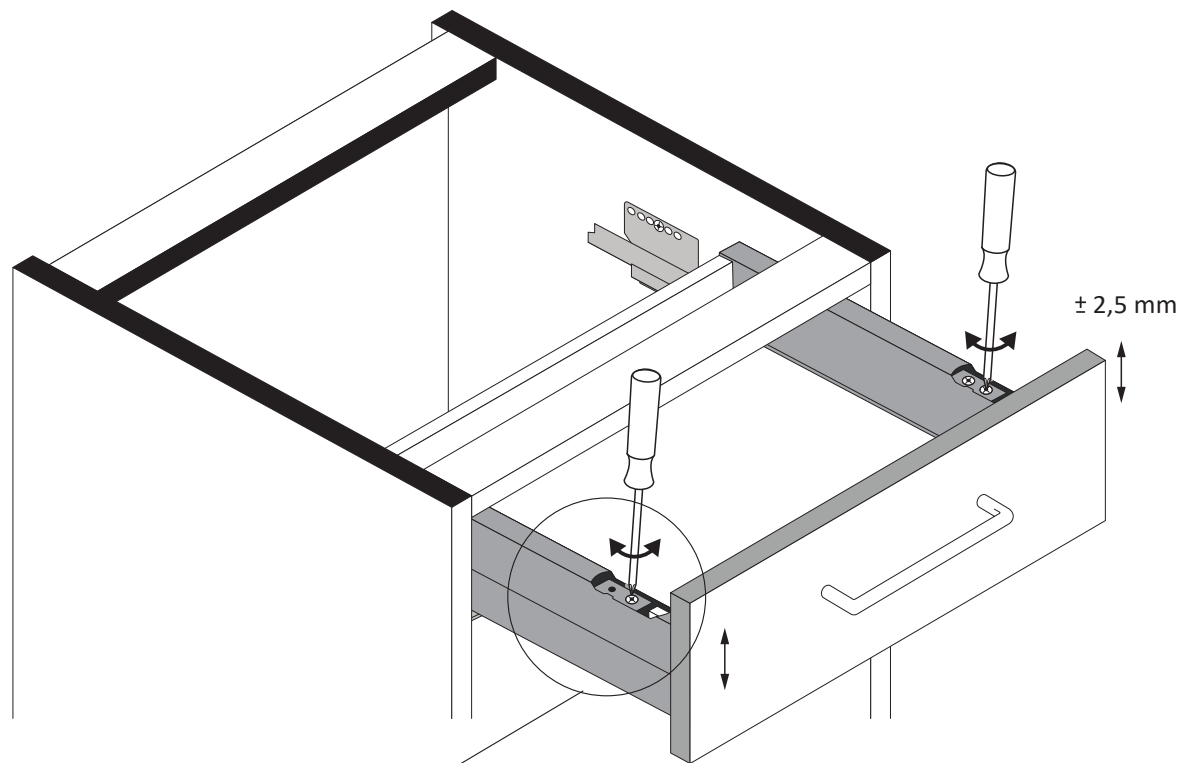
3



4

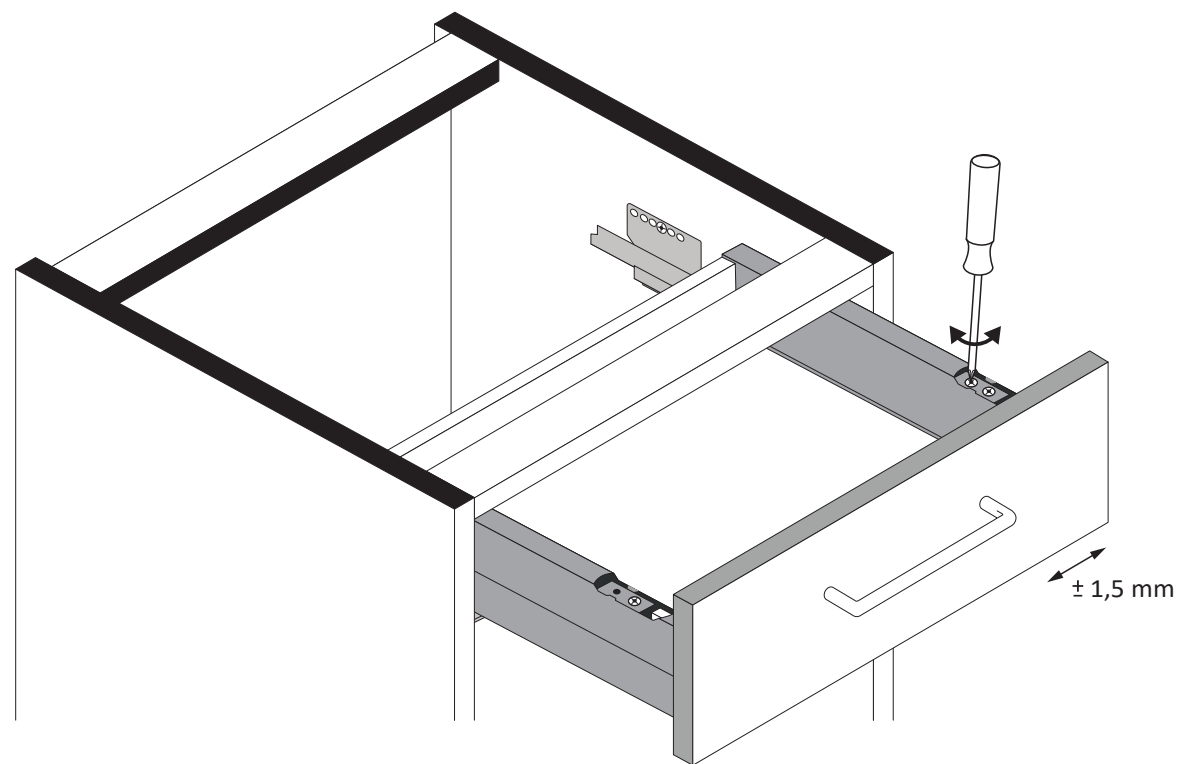


5

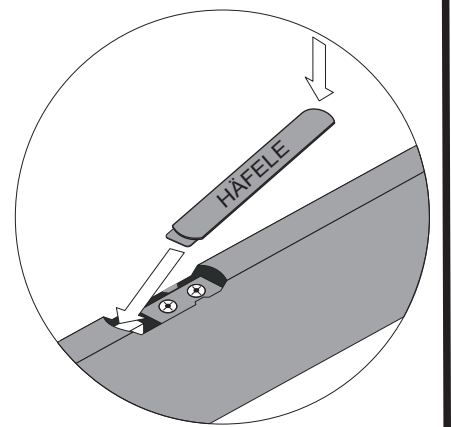


Linke Schubkastenseite nur
mit eine Stellschraube für
die Höhenverstellung.

6

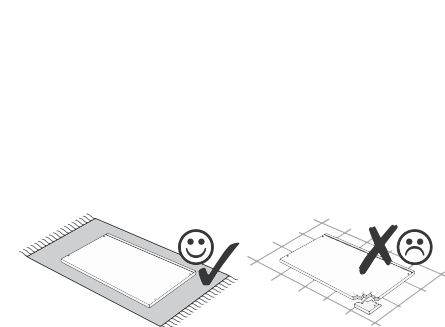
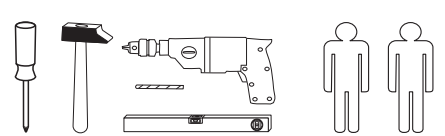
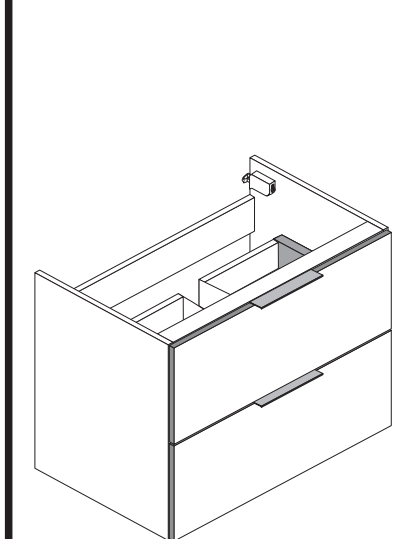


7

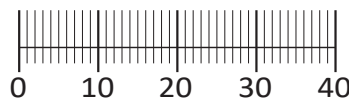
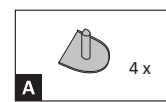




Artikel-Nr.	Aufbauanleitungs-Nr.	Fertigungsdatum
	88844.331	



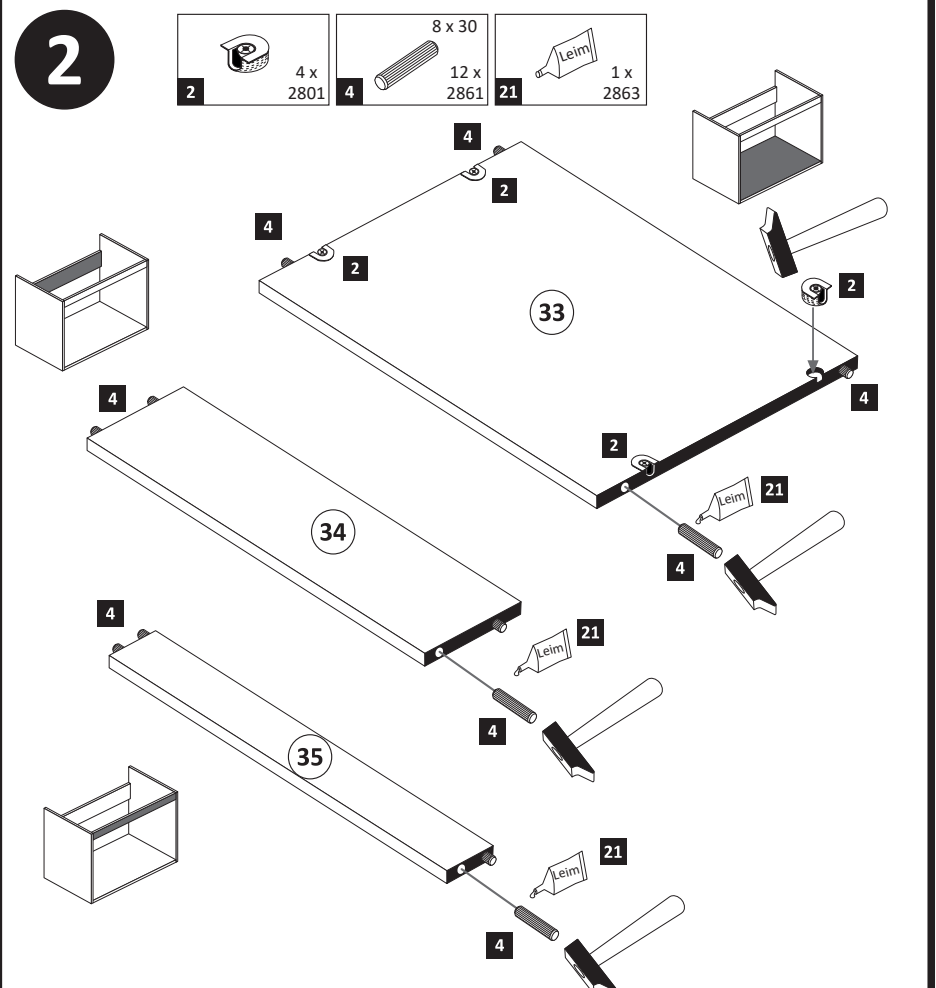
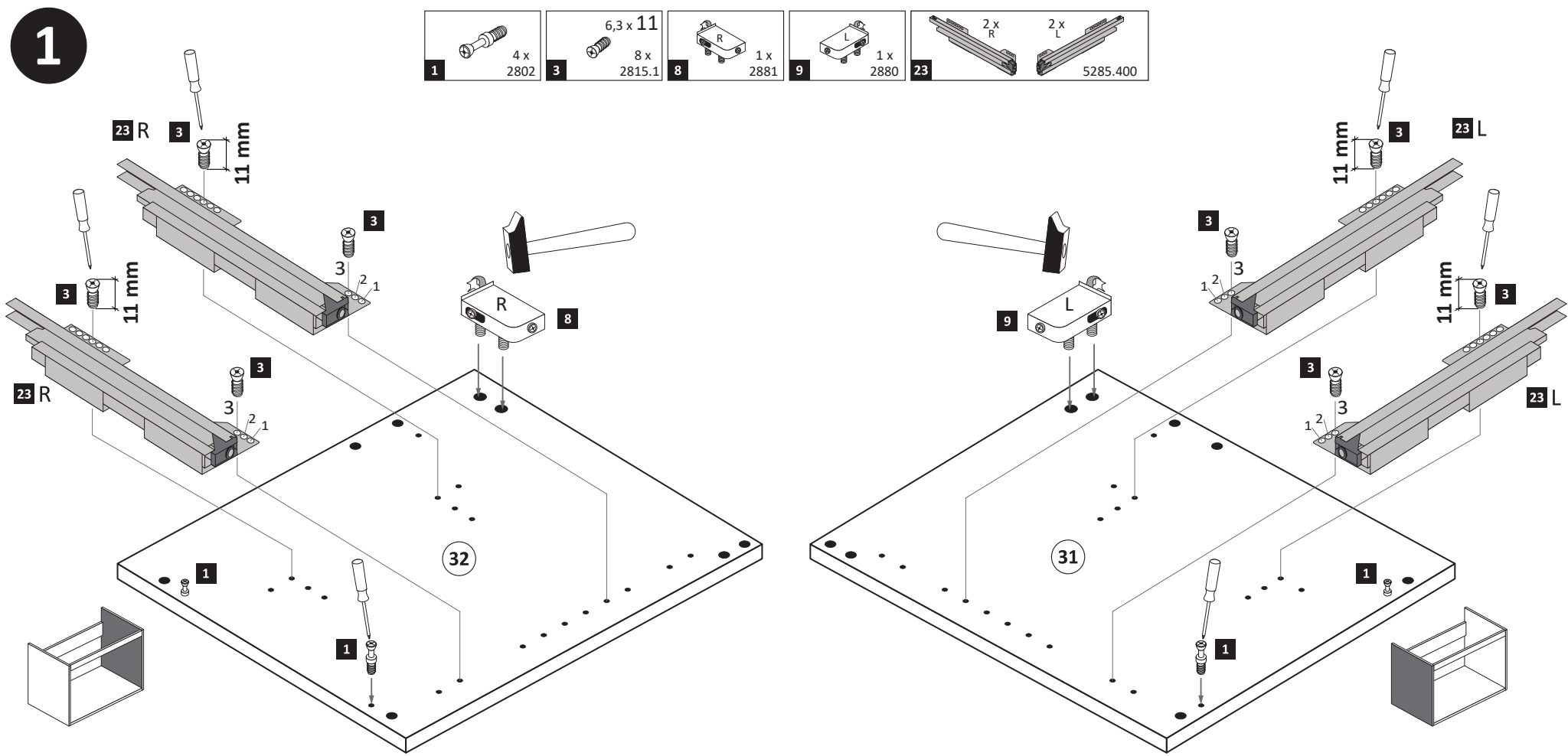
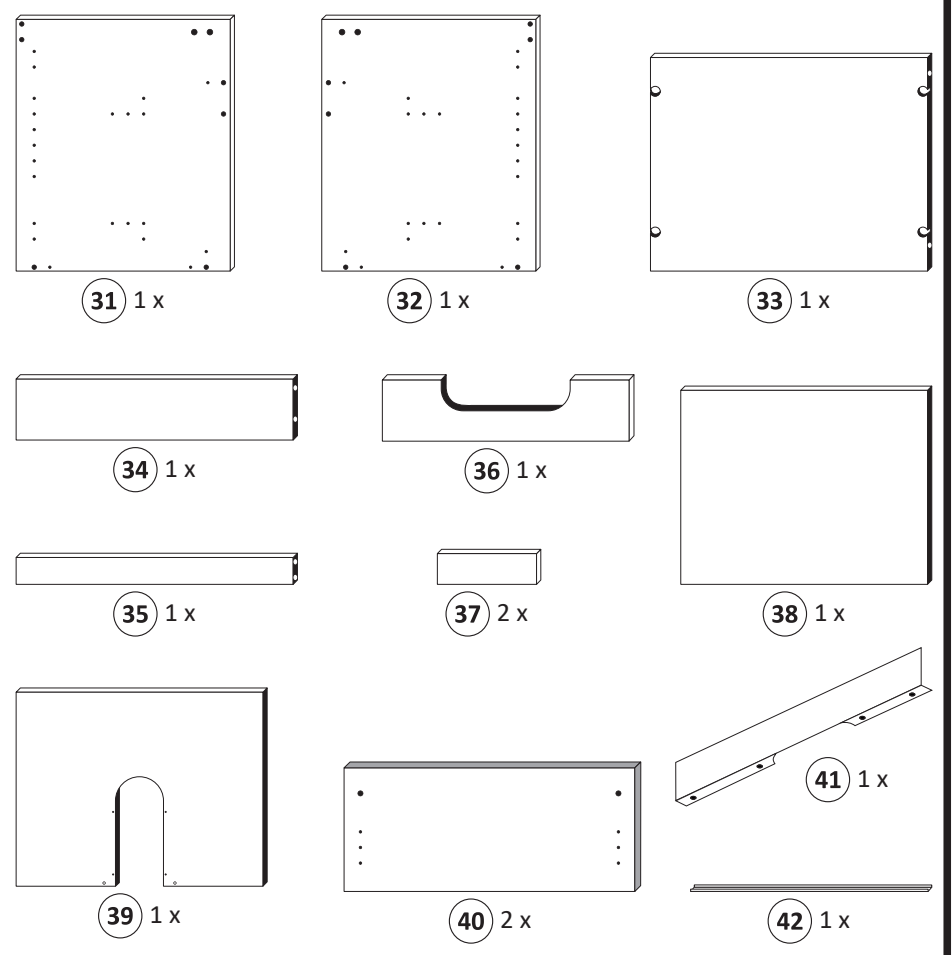
1 4 x 2802 Screw	2 4 x 2801 Washer	3 8 x 2815.1 Screw	4 12 x 2861 Screw	5 2 x 2830 Screw	6 2 x 2842 Screw
7 2 x 2840 Screw	8 1 x 2881 Bracket R	9 1 x 2880 Bracket L	10 36 x 2804 Screw	11 2 x 5706 Screw	12 2 x 10mm Washer
13 4 x 2865 Screw	14 2 x 5mm Washer	15 4 x 1122 Screw	16 4 x 1121 Screw	17 8 x 2816 Screw	18 2 x 5286.400 Screw
19 2 x Bracket	20 4 x 9 5 x 30 Screw	21 1 x 2863 Leim	22 1 x 1970 Silikon		
23 2 x R 2 x L 5285.400 Bracket	24 2 x R 2 x L 5284.400 Bracket				

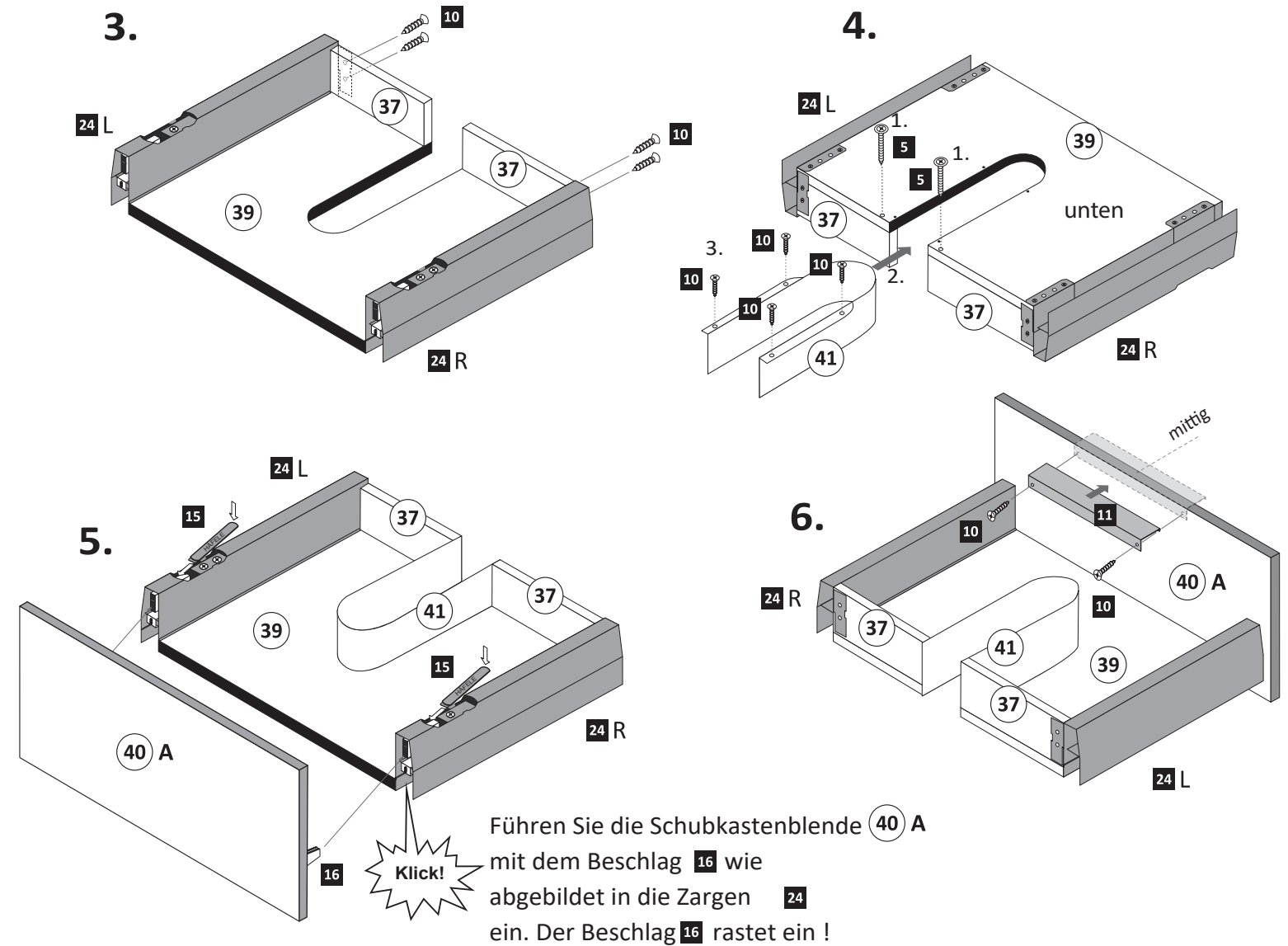
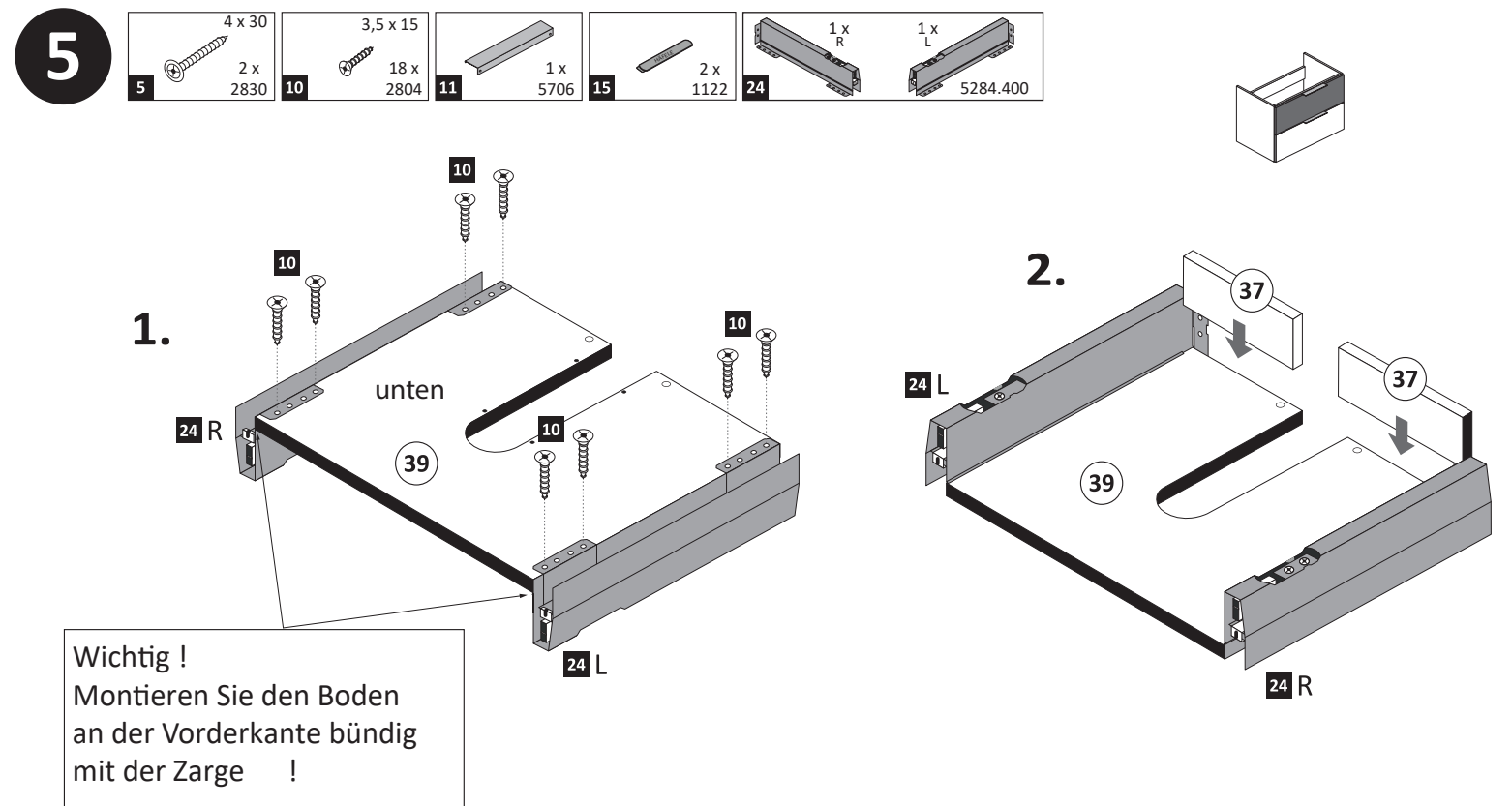
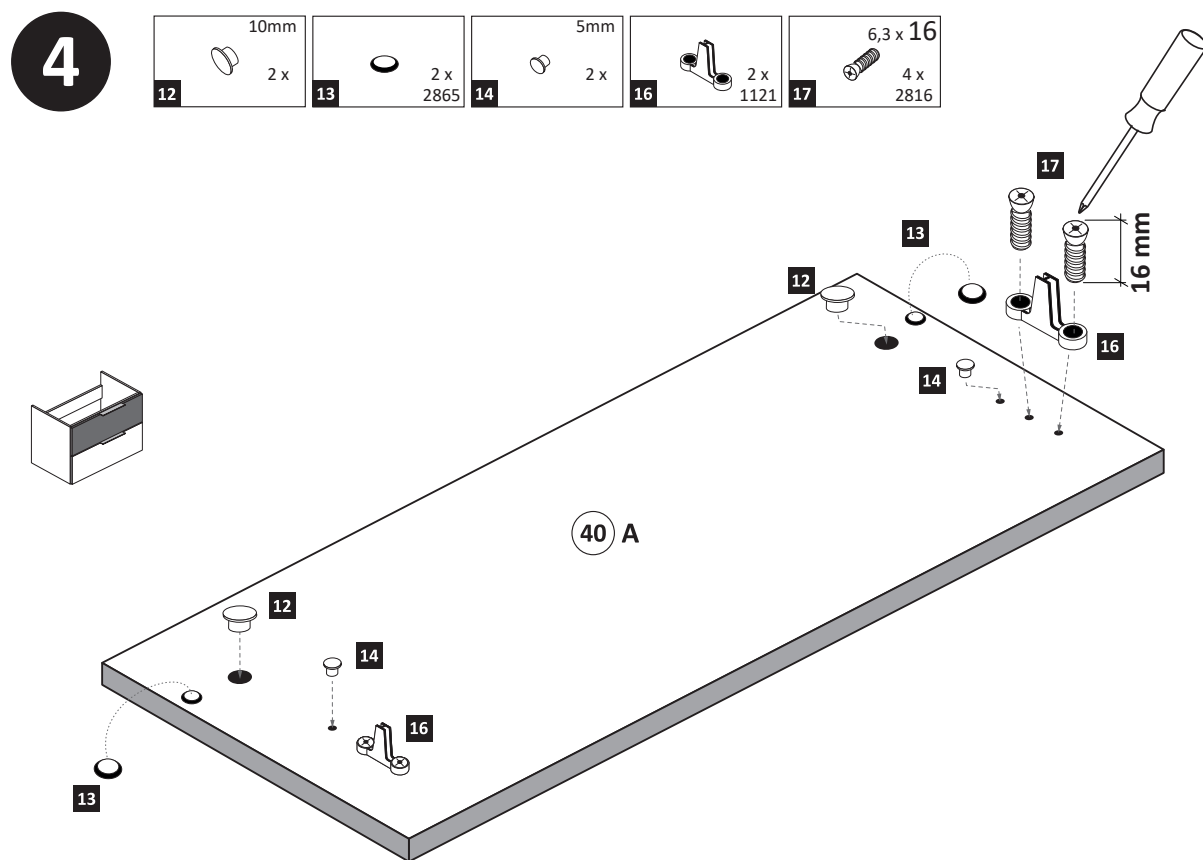
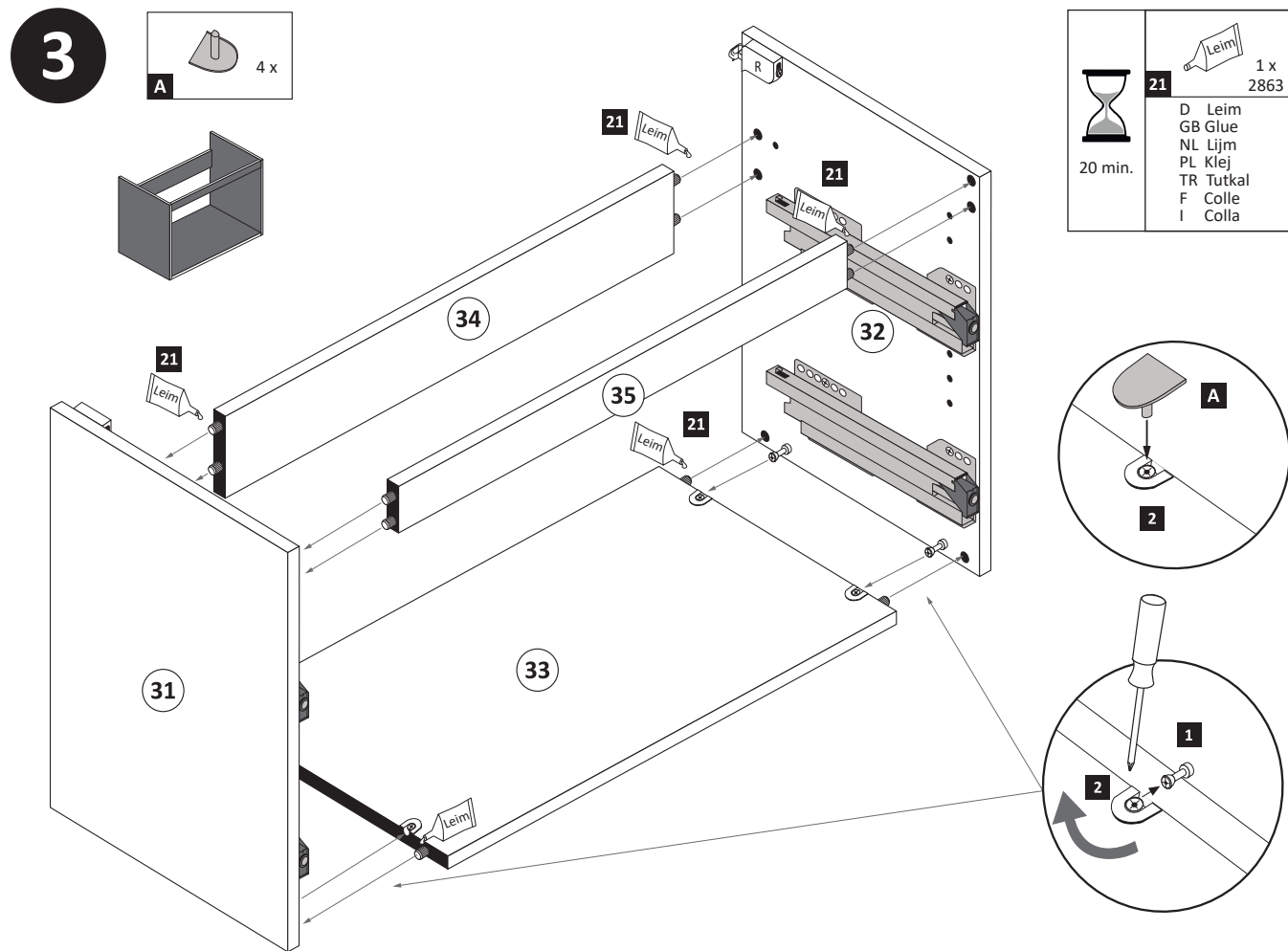


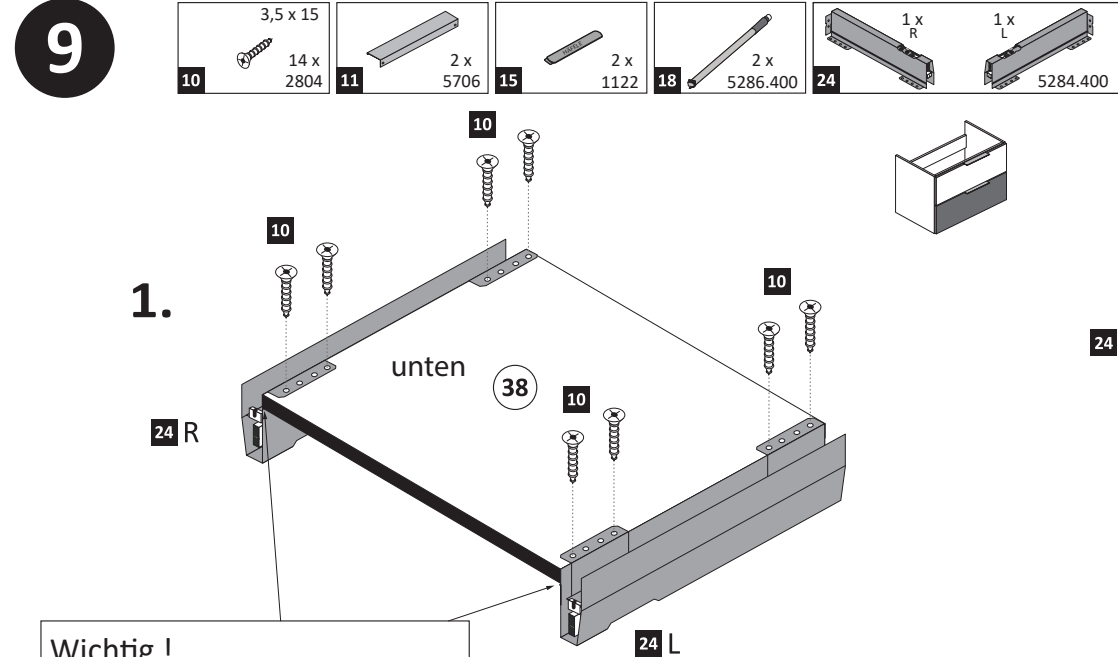
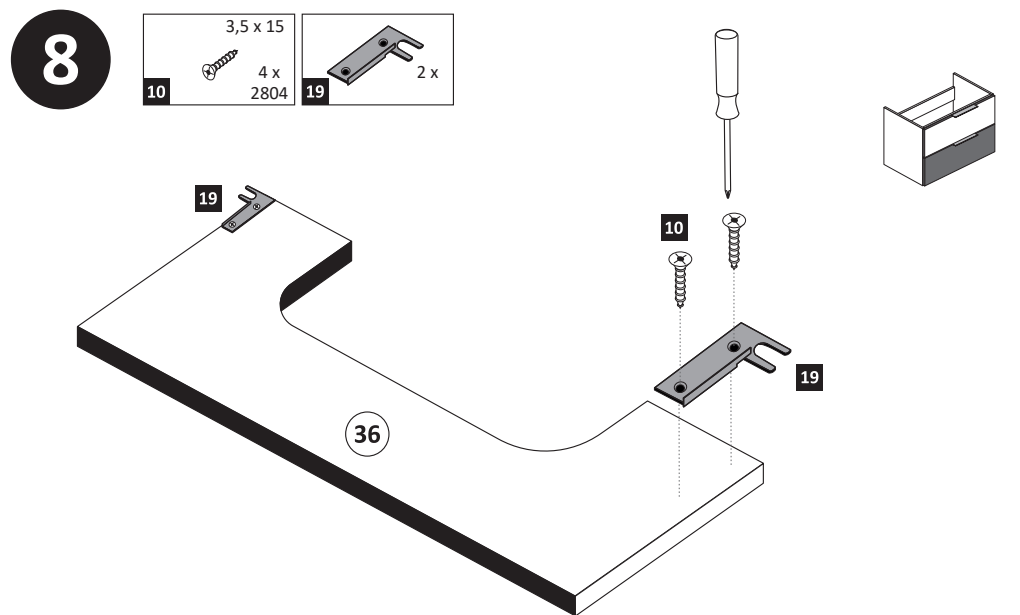
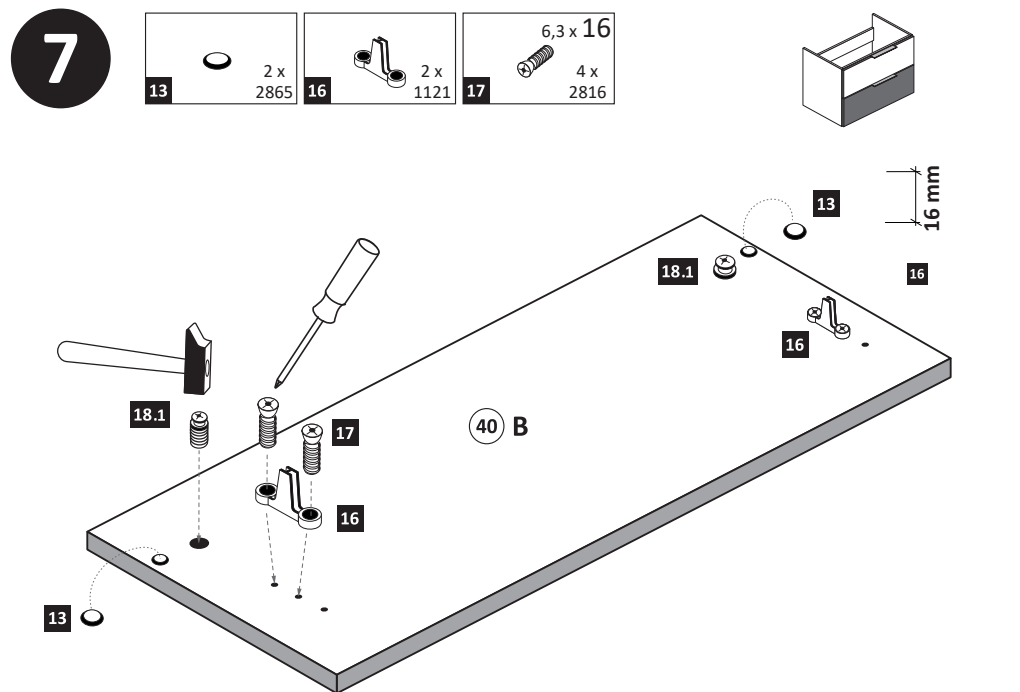
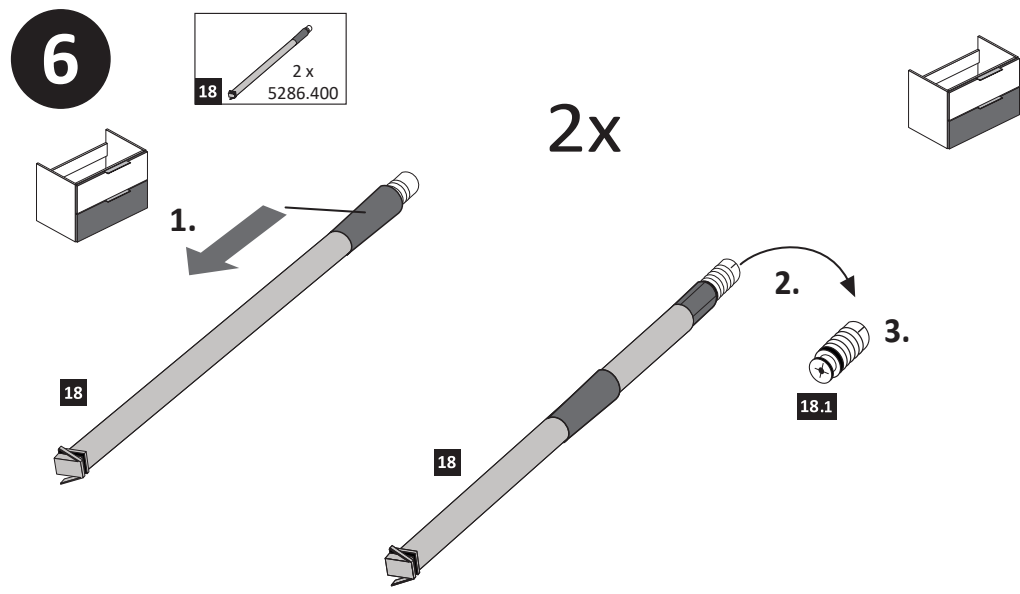
Held Möbel GmbH
Vogelparadies 9
32457 Porta Westfalica



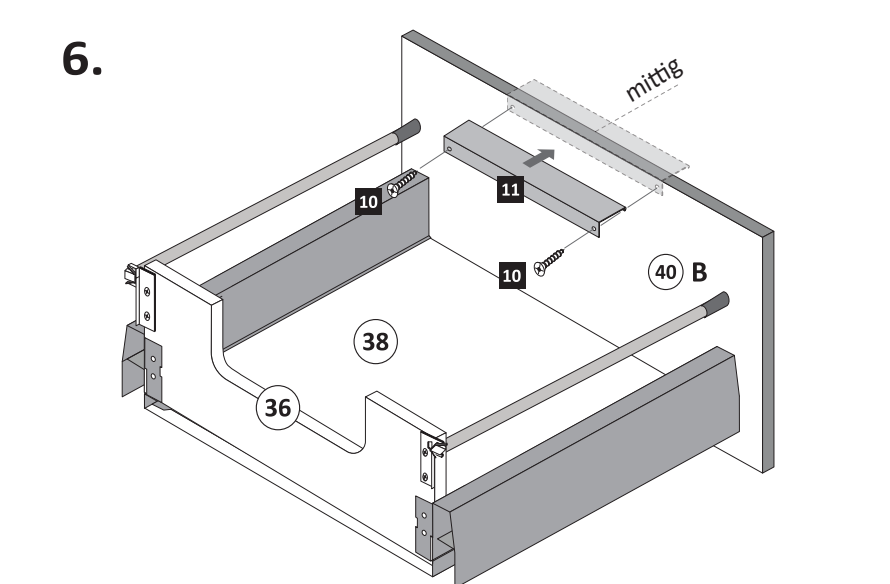
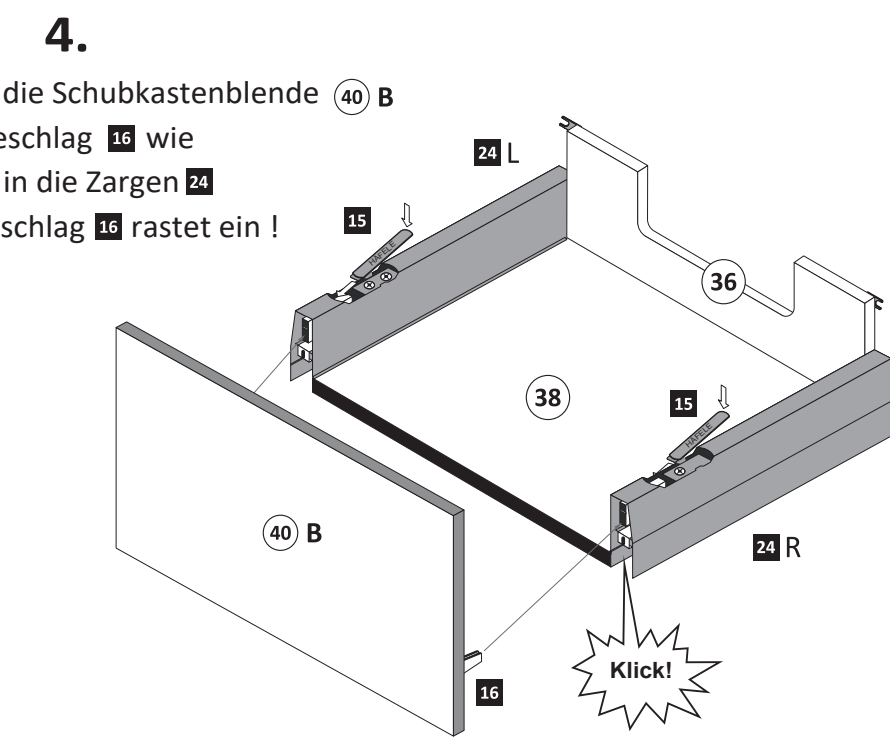
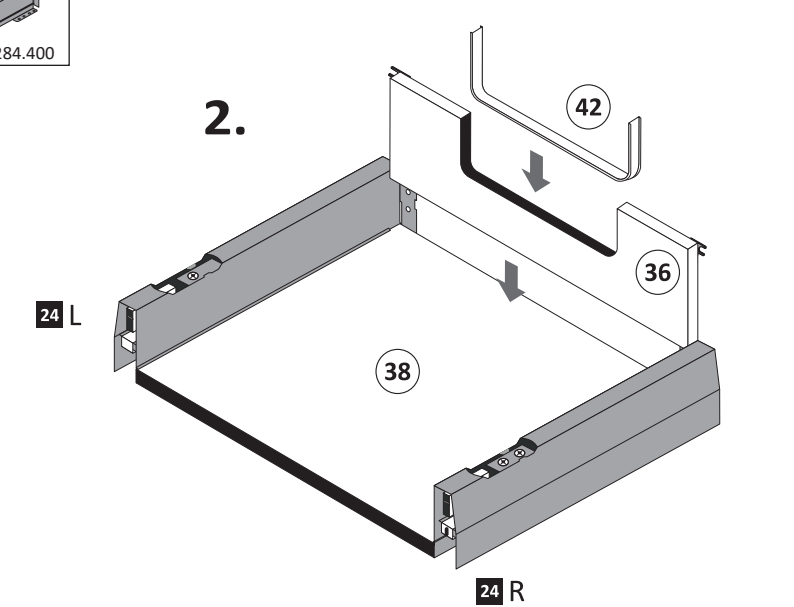
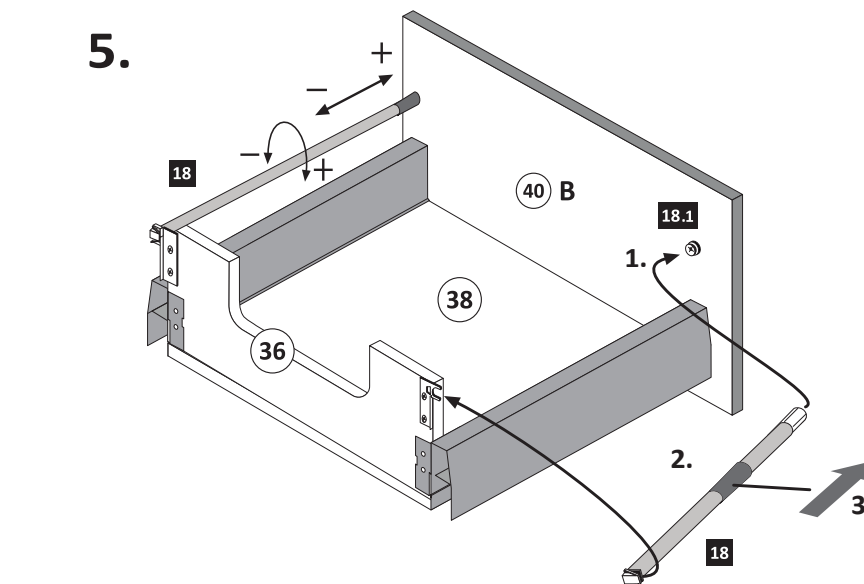
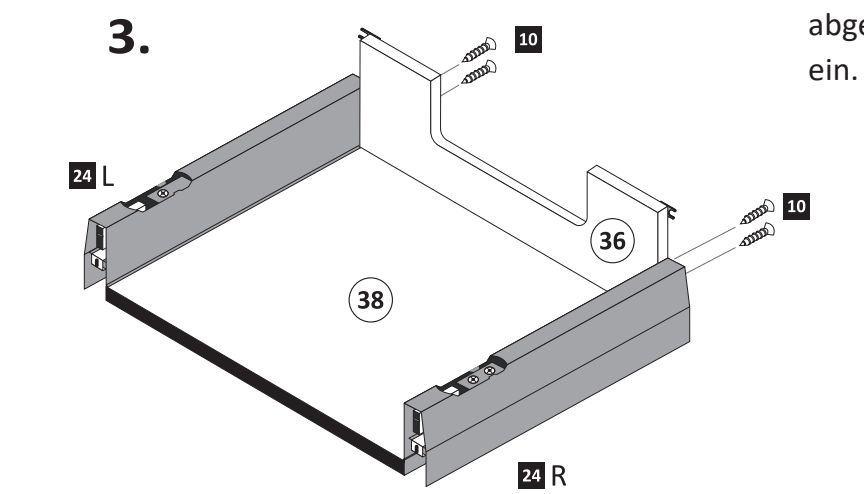
Diese Aufbauanleitung muss bis zum Ende der Nutzungszeit ihres Produktes sorgfältig aufbewahrt werden! Im Rahmen des Produkthaftungsgesetzes müssen Sie die Herstellerkennzeichnung aufbewahren. Zusätzlich kann Ihnen die Aufbauanleitung bei Ersatzteilbestellungen helfen, Bauteile und Beschläge eindeutig zu identifizieren.



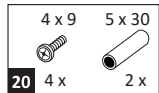




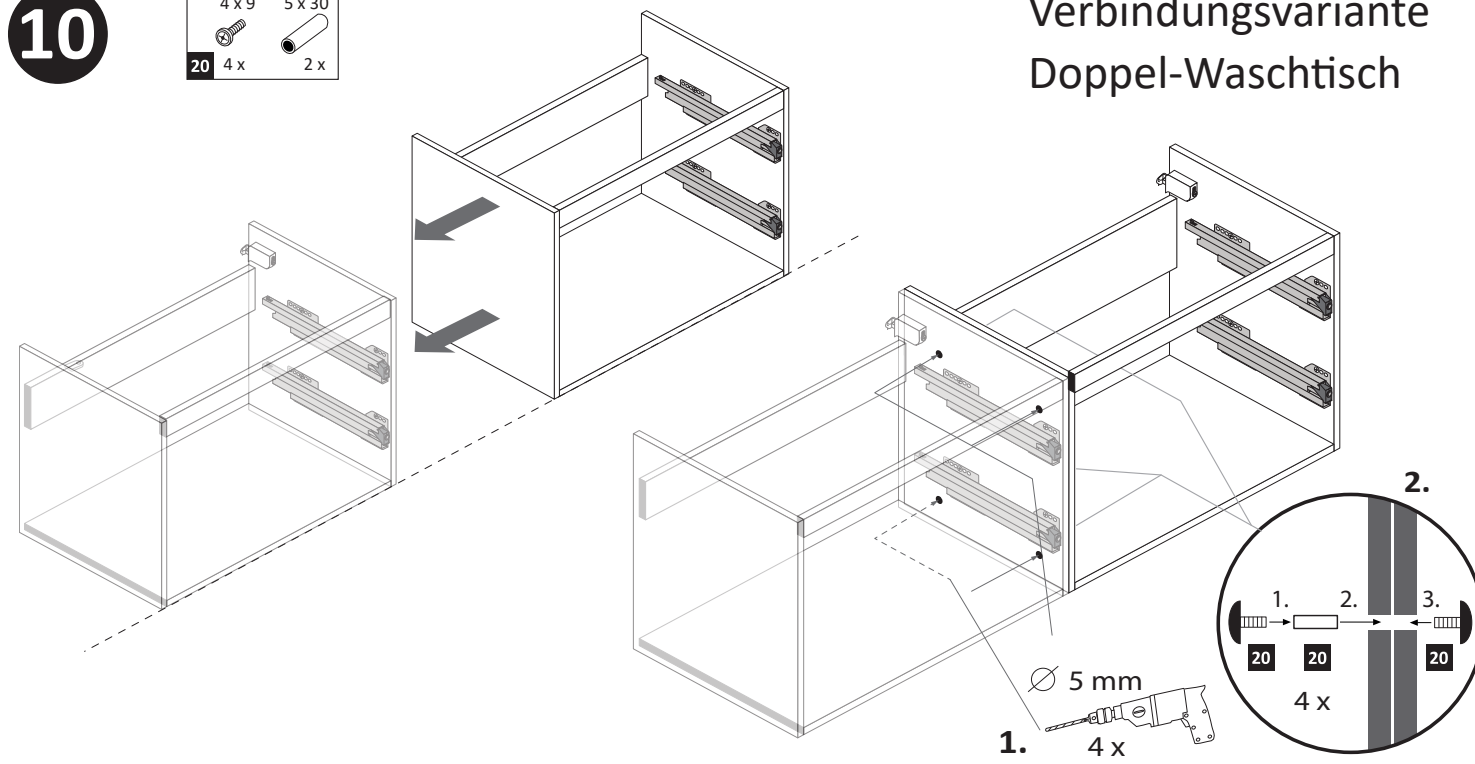
Wichtig!
Montieren Sie den Boden (38) an der Vorderkante bündig mit der Zarge (24)!



10



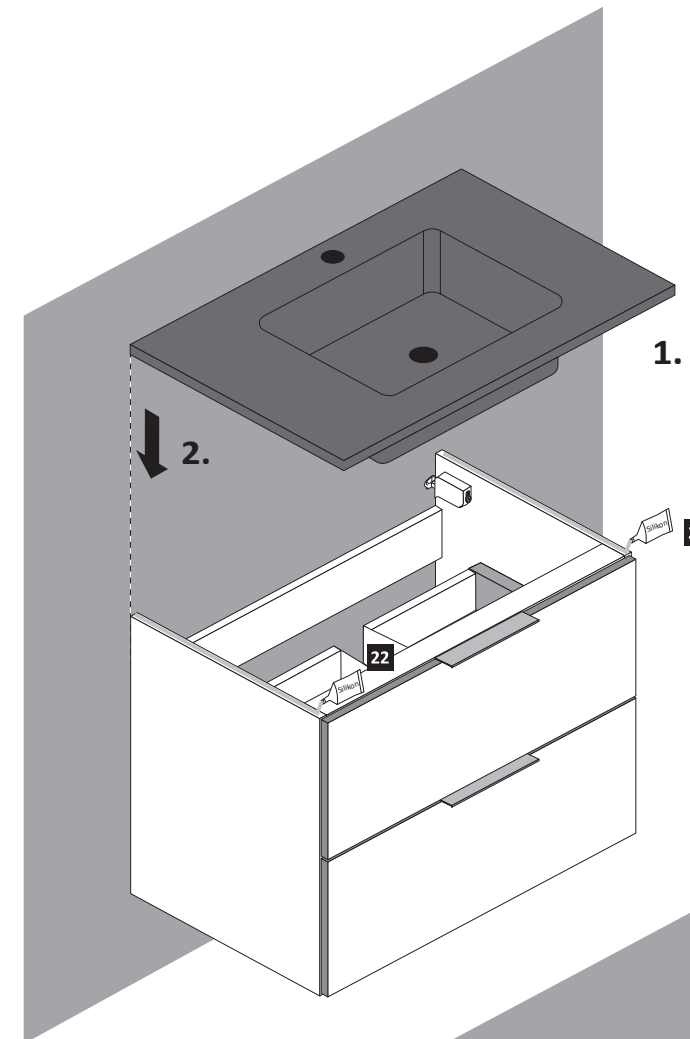
Verbindungsvariante
Doppel-Waschtisch



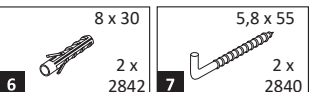
12



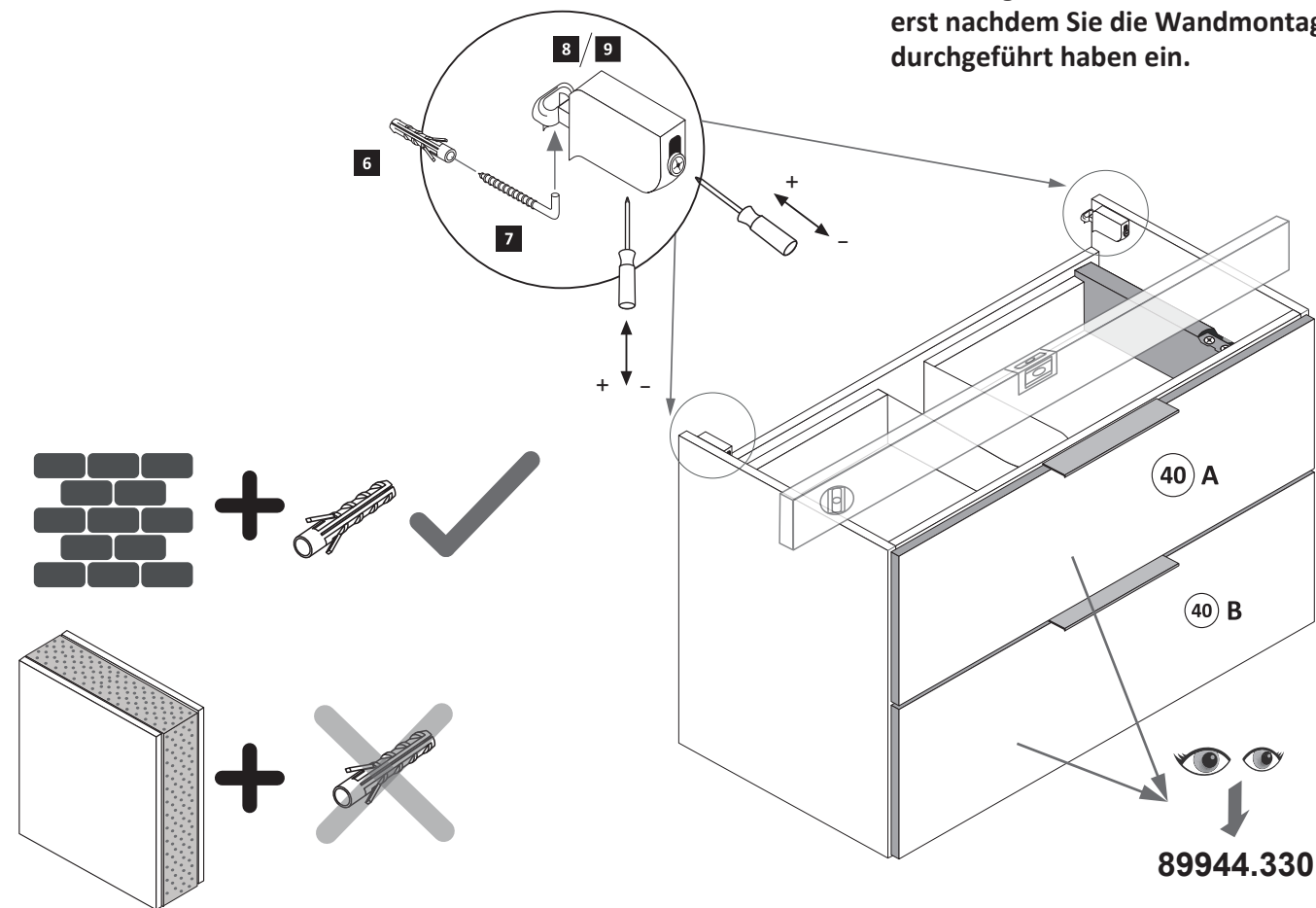
Becken im Extra-Colli



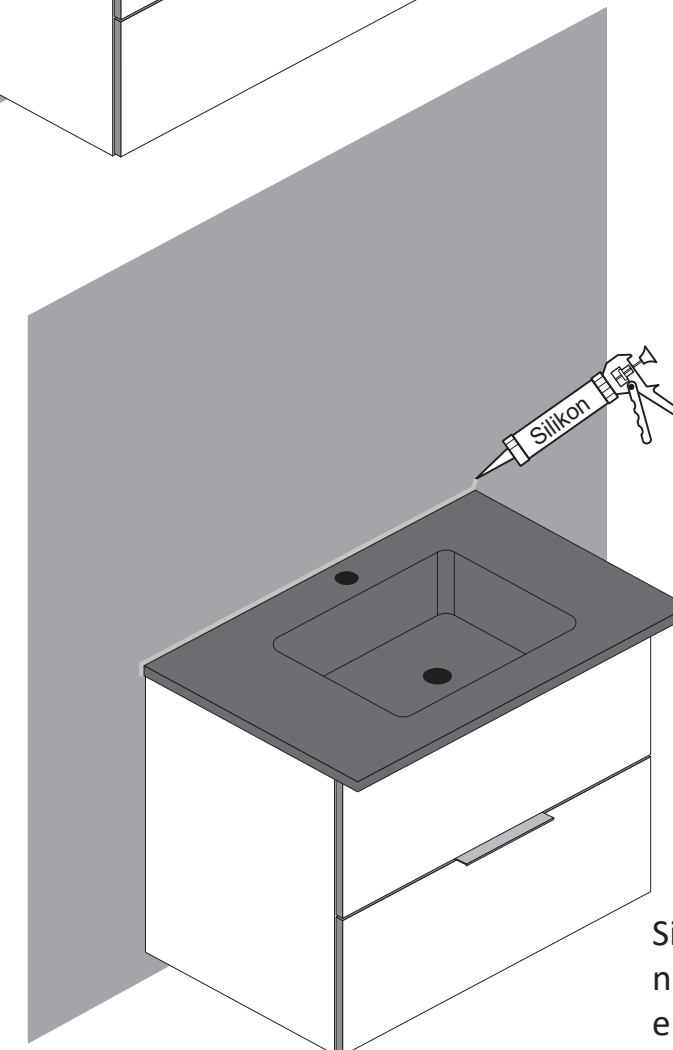
11



Achtung !
Bitte hängen Sie die Schubkästen
erst nachdem Sie die Wandmontage
durchgeführt haben ein.



89944.330



Silikon für Wandabdichtung
nicht im Lieferumfang
enthalten!