



ROMMELSBACHER

D Bedienungsanleitung
GB Instruction manual



BG 1055/E



BG 1050



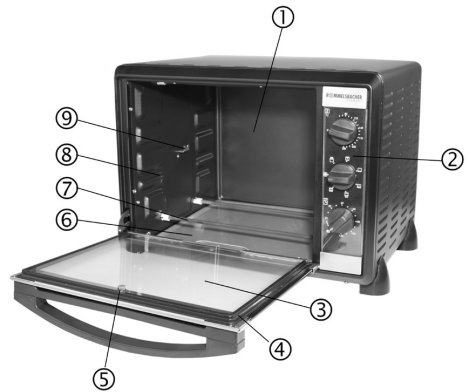
BG 1550



BG 1805/E

Produktbeschreibung - Product description

- 1 Backraum – *Oven chamber*
- 2 Bedienfeld – *Operating panel*
- 3 Backofentür mit Griff – *Oven door with handle*
- 4 Backraumdichtung – *Oven chamber sealing*
- 5 Rändelschraube – *Knurled screw*
- 6 Krümelblech – *Crumb tray*
- 7 Heizkörper – *Heating element*
- 8 Einschubebenen – *Insertion levels*
- 9 Drehspieß-Halter (Modelle BG 1550 & BG 1805/E) – *Support for rotisserie spit (models BG 1550 & BG 1805/E)*

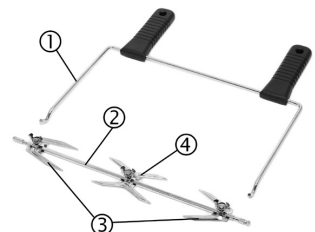
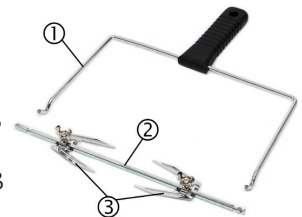


- 1 Brat-/Backblech – *Roasting/baking tray*
- 2 Grillrost – *Grill grid*
- 3 Handgriff für Brat-/Backblech – *Handle for roasting/baking tray*



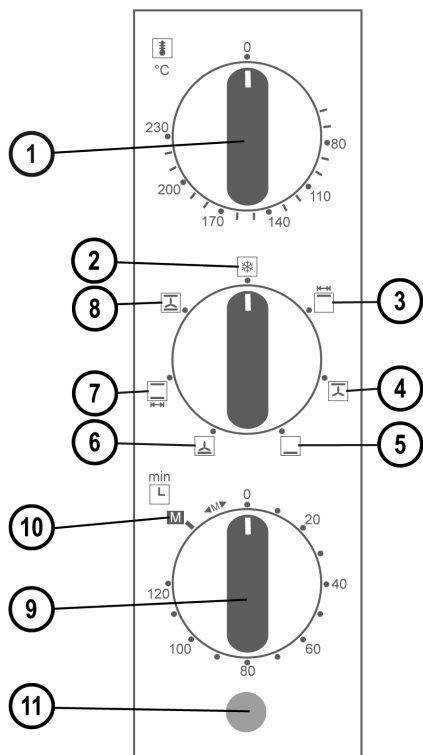
Modelle / models: BG 1550, BG 1805/E:

- 1 Handgriff für Drehspieß – *Handle for rotisserie spit*
- 2 Drehspieß – *Rotisserie spit*
- 3 BG 1550: einfache Fixierungshalter und Schrauben für Drehspieß
single fixing brackets and screws for rotisserie spit
- 4 BG 1805/E: zweifacher Fixierungshalter und Schraube für Drehspieß
double fixing bracket and screw for rotisserie spit

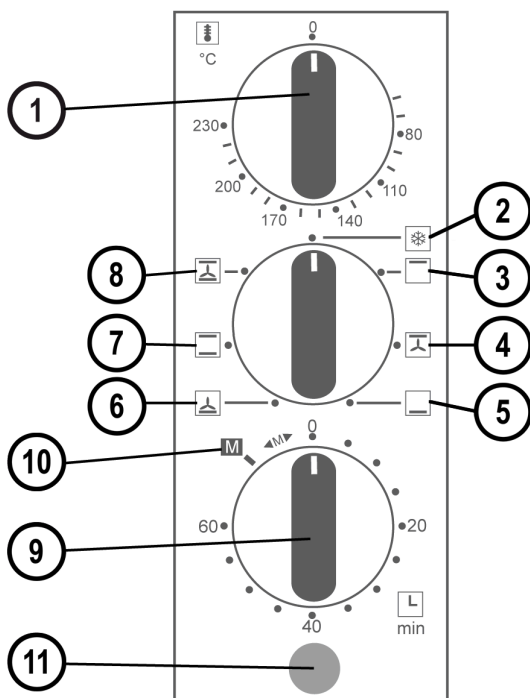


Bedienfeld - Operating panel

BG 1550
BG 1805/E



BG 1050
BG 1055/E



Bitte klappen Sie zuerst die Seite mit der Produktbeschreibung aus und machen Sie sich mit den Funktionen des Gerätes vertraut.

Inhaltsverzeichnis

	Seite
Produktbeschreibung	2
Bedienfeld	3
Beschreibung des Bedienfelds	5
Einleitung	5
Bestimmungsgemäßer Gebrauch	5
Technische Daten	5
Für Ihre Sicherheit	6
Vor dem ersten Gebrauch	8
So bedienen Sie Ihr Gerät	9
1. Funktion wählen	9
2. Grillen mit Drehspieß-Funktion	10
3. Temperatur einstellen	11
4. Gerät einschalten (mit und ohne Zeitschaltuhr)	11
5. Gerät ausschalten	11
6. Backofenbeleuchtung	12
7. Temperatur-Kontrolllampe	12
Backofentür zerlegen und zusammenbauen	12
Reinigung und Pflege	13
Tipps und Hinweise	13
Service und Garantie	26
Rezepte	13
GB Instruction manual	16

Beschreibung des Bedienfelds

Modelle BG 1550 und BG 1805/E

- 1 = Temperatureinstellung
- 2 = Auftaustufe
- 3 = Oberhitze mit Drehspieß-Funktion
- 4 = Oberhitze mit Umluft
- 5 = Unterhitze
- 6 = Unterhitze mit Umluft
- 7 = Ober-/Unterhitze mit Drehspieß-Funktion
- 8 = Ober-/Unterhitze mit Umluft
- 9 = Zeiteinstellung
- 10 = Dauerbetrieb
- 11 = Temperatur-Kontrolllampe

Modelle BG 1050 und BG 1055/E

- 1 = Temperatureinstellung
- 2 = Auftaustufe
- 3 = Oberhitze
- 4 = Oberhitze mit Umluft
- 5 = Unterhitze
- 6 = Unterhitze mit Umluft
- 7 = Ober-/Unterhitze
- 8 = Ober-/Unterhitze mit Umluft
- 9 = Zeiteinstellung
- 10 = Dauerbetrieb
- 11 = Temperatur-Kontrolllampe

Einleitung



Wir freuen uns, dass Sie sich für diesen vielseitigen Backofen entschieden haben und bedanken uns für Ihr Vertrauen. Die einfache Bedienung und die vielfältigen Einsatzmöglichkeiten werden auch Sie ganz sicher begeistern. Damit Sie lange Freude an diesem Gerät haben, bitten wir Sie, die nachfolgenden Informationen sorgfältig zu lesen und zu beachten. Bewahren Sie diese Anleitung gut auf. Händigen Sie alle Unterlagen bei Weitergabe des Gerätes an Dritte ebenfalls mit aus. Vielen Dank.

Bestimmungsgemäßer Gebrauch

Das Gerät ist zum Zubereiten von Speisen im haushaltsüblichen Rahmen bestimmt. Es eignet sich zum Backen, Braten, Garen, Auftauen, Aufbacken, Aufwärmen, Schmelzen, Überbacken und Grillen von Lebensmitteln. Andere Verwendungen oder Veränderungen des Gerätes gelten als nicht bestimmungsgemäß und bergen erhebliche Unfallgefahren. Für aus bestimmungswidriger Verwendung entstandene Schäden übernimmt der Hersteller keine Haftung. Das Gerät ist nicht für den gewerblichen Einsatz bestimmt.

Technische Daten

Das Gerät nur an eine vorschriftsmäßig installierte Schutzkontaktsteckdose anschließen. Die Netzspannung muss der auf dem Typenschild angegebenen Spannung entsprechen. Nur an Wechselstrom anschließen.

	Type BG 1550	Type BG 1805/E	Type BG 1050 Type BG 1055/E
Nennspannung:	220 - 240 V~ 50 - 60 Hz	220 - 240 V~ 50 - 60 Hz	220 - 240 V~ 50 - 60 Hz
Nennaufnahme, ca.:	1450 - 1750 W	1640 - 1960 W	910 - 1090 W
Standby-Verbrauch:	0	0	0
Volumen Backraum, ca.:	30 Liter	42 Liter	18 Liter
Maße Gerät, ca.:	485 x 380 x 340 mm	515 x 415 x 360 mm	430 x 335 x 280 mm
Gewicht, ca.:	10,3 kg	10,7 kg	7,4 kg



ACHTUNG: Lesen Sie alle Sicherheitshinweise und Anweisungen. Versäumnisse bei der Einhaltung der Sicherheitshinweise und Anweisungen können elektrischen Schlag, Brand und/oder schwere Verletzungen/Verbrennungen verursachen!

Allgemeine Sicherheitshinweise

- Halten Sie Kinder unter 8 Jahren stets von Gerät und Netzkabel fern.
- Kinder ab 8 Jahren dürfen Reinigungs- und Pflegearbeiten am Gerät nur unter Aufsicht durchführen.
- Kinder ab 8 Jahren und Personen, denen es an Wissen oder Erfahrung im Umgang mit dem Gerät mangelt, oder die in ihren körperlichen, sensorischen oder geistigen Fähigkeiten eingeschränkt sind, dürfen das Gerät nicht ohne Aufsicht oder Anleitung durch eine für ihre Sicherheit verantwortliche Person benutzen. Lassen Sie das Gerät nicht ohne Aufsicht in Betrieb.
- Kinder sollen beaufsichtigt werden, um sicherzustellen, dass sie nicht mit dem Gerät spielen.
- Verpackungsmaterialien wie z. B. Folienbeutel gehören nicht in Kinderhände.
- Dieses Gerät keinesfalls über eine externe Zeitschaltuhr oder ein separates Fernwirksystem betreiben.
- Vor jeder Inbetriebnahme das Gerät und die Zubehörteile auf einwandfreien Zustand kontrollieren, es darf nicht in Betrieb genommen werden, wenn es einmal heruntergefallen sein sollte oder sichtbare Schäden aufweist. In diesen Fällen das Gerät vom Netz trennen und von einer Elektro-Fachkraft überprüfen lassen.
- Beachten Sie bei der Verlegung des Netzkabels, dass niemand sich darin verheddern oder darüber stolpern kann, um ein versehentliches Herunterziehen des Gerätes zu vermeiden.
- Halten Sie das Netzkabel fern von heißen Oberflächen, scharfen Kanten und mechanischen Belastungen. Überprüfen Sie das Netzkabel regelmäßig auf Beschädigungen und Verschleiß. Beschädigte oder verwickelte Netzkabel erhöhen das Risiko eines elektrischen Schlages.

- Um das Gerät vom Stromnetz zu trennen, ziehen Sie nur am Stecker, niemals an der Leitung!
- Tauchen Sie Gerät, Netzkabel und Netzstecker zum Reinigen nie in Wasser.
- Lagern Sie das Gerät nicht im Freien oder in feuchten Räumen.
- Dieses Elektrogerät entspricht den einschlägigen Sicherheitsbestimmungen. Ist das Gerät oder das Netzkabel beschädigt, sofort den Netzstecker ziehen. Reparaturen dürfen nur von autorisierten Fachbetrieben oder durch unseren Werkskundendienst durchgeführt werden. Durch unsachgemäße Reparaturen können erhebliche Gefahren für den Benutzer entstehen.
- Unsachgemäßer Gebrauch und Missachtung der Bedienungsanleitung führen zum Verlust des Garantieanspruchs.

Sicherheitshinweise zum Gebrauch des Gerätes



ACHTUNG: Verletzungs- bzw. Verbrennungsgefahr!
Gehäuse-Oberflächen, Gehäuse-Rückwand, Backofentür, Backblech, Grillrost, Krümelblech und sonstige Zubehörteile werden während des Betriebs heiß. Heiße Oberflächen sind auch nach dem Ausschalten zunächst noch heiß!

Arbeiten Sie daher mit Vorsicht:

- Zum Schutz empfehlen wir die Benutzung des mitgelieferten Handgriffs sowie den Einsatz von Topflappen und entsprechendem Grillbesteck!
- Benutzen Sie die Oberseite des Gerätes nicht als Ablage- oder Arbeitsfläche, da diese bei Gebrauch des Gerätes heiß wird! Zum Schutz vor Brandgefahr generell keine Gegenstände aus Papier, Plastik, Stoff oder anderen brennbaren Materialien auf heiße Flächen legen!
- Den Backraumboden/Heizelemente nie mit Alufolie abdecken!
- Überhitzte Fette und Öle können sich entzünden. Speisen mit Fetten und Ölen dürfen daher nur unter Aufsicht zubereitet werden!
- **Vorsicht! Brandgefahr!** Legen Sie Lebensmittel, bei welchen Fett hinuntertropfen kann, immer auf das Brat-/Backblech um ein

Entzünden des Fetts am Heizelement zu vermeiden. Auch zu lange getoastetes Brot kann sich entzünden!

- Verwenden Sie nur hitzebeständige Behälter aus Metall, feuerfestem Glas oder feuerfester Keramik zum Braten und Backen!
- Niemals kaltes Wasser auf die heiße Backofentür spritzen!
- Beim Öffnen der Backofentür kann heißer Dampf entweichen!
- Gerät sowie Zubehörteile müssen erst vollständig abgekühlt sein, um diese zu reinigen bzw. zu transportieren!
- **Für die Aufstellung des Geräte ist Folgendes zu beachten:**
 - Gerät mit der Rückseite in Richtung Wand stellen. Dabei einen Belüftungsabstand von 4 cm einhalten.
 - Gerät auf eine wärmebeständige, stabile und ebene Arbeitsfläche (keine lackierten Oberflächen, keine Tischdecken usw.) stellen.
 - Außerhalb der Reichweite von Kindern aufstellen.
 - Lassen Sie auf allen Seiten des Gerätes einen Belüftungsabstand von mindestens 4 cm und nach oben 1 m, um Schäden durch Hitze oder Fettspritzer zu vermeiden und um ungehindert arbeiten zu können. Für ungehinderte Luftzirkulation ist zu sorgen.
 - Betreiben Sie das Gerät nicht in der Nähe von Wärmequellen (Herd, Gasflamme etc.) sowie in explosionsgefährdeter Umgebung, in der sich brennbare Flüssigkeiten oder Gase befinden.
 - **Vorsicht Brandgefahr!** Dieses Gerät ist nicht für den Einbau geeignet.
- Für eine sichere Ausschaltung ziehen Sie nach jedem Gebrauch den Netzstecker.
- Benutzen Sie das Gerät nicht als Raumheizkörper.

Vor dem ersten Gebrauch

- Reinigen Sie bitte alle herausnehmbaren Zubehörteile in heißem Wasser mit etwas Spülmittel oder im Geschirrspüler.



Vor der ersten Benutzung heizen Sie bitte 15 Minuten auf der Einstellung „Ober-/Unterhitze mit Umluft“ mit maximaler Temperatur auf, um die Schutzschicht der Heizelemente einzubrennen.

- Bitte stören Sie sich nicht an der kurzzeitig auftretenden leichten, unschädlichen Rauch- und Geruchsentwicklung. Sorgen Sie während dieser Zeit für gute Durchlüftung in dem Raum. Vermeiden Sie, dass Geruchsbelästigungen in Ihre anderen Räume ziehen.
- Nach Abkühlung des Gerätes reinigen Sie den Innenraum mit einem feuchten Tuch.

So bedienen Sie Ihr Gerät

Stellen Sie vor Inbetriebnahme sicher, dass das Krümelblech unterhalb des unteren Heizelementes eingeschoben ist.

Heizen Sie den Backofen auf die gewünschte Temperatur vor.

Gargut einlegen

Backofentür öffnen (geöffnete Tür nicht als Ablage verwenden!). Das vorbereitete Gut auf Grillrost oder Brat-/Backblech legen und in die dafür vorgesehenen Einschubebenen des Backraumes einschieben. Backofentür schließen.



Bitte achten Sie darauf, dass das Gargut weder die oberen noch die unteren Heizstäbe berührt.

1. Funktion wählen

Es steht Ihnen eine Vielfalt von Funktionen zur Verfügung. Die Auswahl erfolgt über den mittleren Drehschalter.



Auftaustufe

Ein Ventilator verteilt die Umgebungstemperatur gleichmäßig im Backraum, so wird das Gefriergut sanft und schonend aufgetaut. Eine Temperatureinstellung ist nicht erforderlich.



Nur Oberhitze

Zum Zubereiten von Aufläufen und Gratins, die eine krosse Oberfläche erhalten sollen, zum Grillen (z. B. Steaks, Bratwürsten, Rollbraten, Hähnchen usw.) sowie zum Überbacken. Wir empfehlen, beim Grillen das Brat-/Backblech bis etwa zur Hälfte mit Wasser zu füllen und als Auffangschale in die unterste Einschubebene einzuschieben. Herabtropfendes Fett wird damit aufgefangen, das Gerät bleibt sauber und der aufsteigende Wasserdampf macht Ihr Grillgut besonders zart.



Oberhitze mit Drehspieß-Funktion (Modelle BG 1550 und BG 1805/E)

Diese Funktion ist geeignet zum Grillen von Hähnchen, Spießbraten, etc.; gehen Sie dabei vor wie unter Punkt „2. Grillen mit Drehspeiß-Funktion“ beschrieben.

Wichtig! Schieben Sie das Brat-/Backblech in die unterste Einschubebene ein. Dadurch wird herabtropfendes Fett aufgefangen, das Gerät bleibt sauber. Außerdem empfehlen wir, das Brat-/Backblech bis etwa zur Hälfte mit Wasser zu füllen, der aufsteigende Wasserdampf macht Ihr Grillgut besonders zart.



Oberhitze mit Umluft

Zum Zubereiten von Aufläufen und Gratins, die eine krosse Oberfläche erhalten sollen. Zum Grillen von Grillgut (z. B. Steaks, Bratwürsten, Rollbraten, Hähnchen usw.) sowie zum Überbacken. Ein zugeschalteter Ventilator verteilt die Hitze gleichmäßig im Backraum. Wir empfehlen, beim Grillen das Brat-/Backblech bis etwa zur Hälfte mit Wasser zu füllen und als Auffangschale in die unterste Einschubebene einzuschieben. Herabtropfendes Fett wird damit aufgefangen, das Gerät bleibt sauber und der aufsteigende Wasserdampf macht Ihr Grillgut besonders zart.



Nur Unterhitze

Diese Funktion ist besonders geeignet für alles, was von unten knusprig sein soll, wie z. B. Pizza, Flammkuchen, Backofen-Pommes frites usw. Wir empfehlen, zuerst die Funktion „Ober- und Unterhitze“ (mit oder ohne Umluft) zu nutzen und die letzten 5 Minuten auf diese Funktion umzuschalten.



Unterhitze mit Umluft (Pizzafunktion)

Diese Funktion ist besonders geeignet für alles, was von unten knusprig sein soll, wie z. B. Pizza, Flammkuchen, Backofen-Pommes frites usw. Wir empfehlen, zuerst die Funktion „Ober- und Unterhitze“ (mit oder ohne Umluft) zu nutzen und die letzten 5 Minuten auf diese Funktion umzuschalten. Ein zugeschalteter Ventilator verteilt die Hitze gleichmäßig im Backraum.



Ober-/Unterhitze mit Drehspieß-Funktion (Modelle BG 1550 und BG 1805/E)

Diese Funktion ist geeignet zum Grillen von Hähnchen, Spießbraten, etc.; gehen Sie dabei vor wie nachfolgend unter Punkt „2. Grillen mit Drehspieß-Funktion“ beschrieben. Wichtig! Schieben Sie das Brat-/Backblech in die unterste Einschubebene ein. Dadurch wird herabtropfendes Fett aufgefangen, das Gerät bleibt sauber.



Ober-/Unterhitze mit Umluft

Zum Backen und Braten auf einer Einschubebene, bei der gleichmäßig von oben und unten geheizt wird. Sie ist besonders geeignet zum Backen von Blechkuchen, Käsekuchen und Biskuittorte, zum Zubereiten von Aufläufen, Braten, Wild und Fisch sowie für alle klassischen Rezepte. Ein zugeschalteter Ventilator verteilt die Hitze gleichmäßig im Backraum.

2. Grillen mit Drehspieß-Funktion (Modelle BG 1550 und BG 1805/E)

Auf dem Drehspieß lassen sich köstliche Grillhähnchen und andere Arten von Braten am Spieß (wie z. B. Grillhaxe) zubereiten. Gehen Sie dazu wie folgt vor:

- Tiefgefrorene Hähnchen vor dem Grillen unbedingt komplett auftauen lassen, danach waschen und trockentupfen!
- Das Grillgut je nach Rezept und individuellem Geschmack mit Öl und Gewürzen einreiben.
Tipp: *Paprika und Curry immer mit Öl vermischen oder erst am Ende der Grillzeit aufstreuen, da diese Gewürze leicht verbrennen und dann bitter schmecken.*
- **Bei 1 Hähnchen bzw. Bratenstück:** Schieben Sie einen einfachen Fixierungshalter auf den Grillstab und schrauben Sie ihn mit der Schraube fest. Spießen Sie das vorbereitete Grillgut mittig auf den Grillstab, bis dieses fest auf dem ersten Fixierungshalter steckt. Schieben Sie nun den zweiten einfachen Fixierungshalter auf den Grillstab und fest in das Grillgut hinein. Drehen Sie auch hier die Schraube fest zu.
- **Bei 2 Hähnchen bzw. Bratenstücken:** (nur Modell BG 1805/E): Schieben Sie einen einfachen Fixierungshalter auf den Grillstab und schrauben Sie ihn mit der Schraube fest. Spießen Sie das erste Hähnchen auf den Grillstab und schieben es fest auf den Fixierungshalter auf. Anschließend den zweifachen (X-förmigen) Fixierungshalter aufstecken und in das erste Hähnchen etwas eindrücken. Dann das zweite Hähnchen auf den Grillstab stecken und - versetzt zum ersten - auf den zweifachen Fixierungshalter auf-schieben. Zuletzt den zweiten einfachen Fixierungshalter auf den Grillstab und fest in das zweite Hähnchen hinein schieben. Drehen Sie auch hier die Schraube fest zu.
Tipp: *Beim Grillen von 2 Hähnchen auf dem Spieß diese eng aneinander aufschieben, ggf. in versetzter Position, um eine gleichmäßige Gewichtsverteilung zu erreichen.*
- Prüfen Sie, ob das Grillgut exakt mittig auf den Grillstab gespießt ist.
- Um das Verbrennen abstehender Geflügelteile zu verhindern, müssen Keulen und Flügel mit einer lebensmitteltauglichen, hitzebeständigen Schnur zusammengebunden werden (z. B. weißes Baumwollgarn).

Tipp: *Um das zu schnelle Bräunen vorstehender Teile zu verhindern, können um empfindliche Partien Speckscheiben (ungesalzen) gebunden werden.*

- **Wichtig!** Das Brat-/Backblech zum Fettauffang in die unterste Einschubebene einschieben. Herabtropfendes Fett wird dadurch aufgefangen, der Geräteboden bleibt sauber.

Tip: Wir empfehlen, das Brat-/Backblech bis etwa zur Hälfte mit Wasser zu füllen, da der aufsteigende Dampf das Fleisch zarter macht. Sollen jedoch Hähnchen außen schön knusprig werden, dann kein Wasser in das Brat-/Backblech füllen.

- Mit dem Drehspieß-Handgriff können Sie nun den Drehspieß in den Ofen heben. Führen Sie den **Grillstab mit einem Ende zunächst in die Öffnung auf der rechten Backraum-Innenseite ein** und legen ihn dann auf der linken Seite auf die vorgesehene Halterung ab.
- Vor dem Schließen der Türe überprüfen, ob der Drehspieß mit dem/den Hähnchen richtig positioniert ist.



Vorsicht! Brandgefahr! Prüfen Sie, ob sich das Grillgut gut dreht und die Heizstäbe nicht berührt - es könnte sich das Fleisch entzünden.



- Wählen Sie die Einstellung: Oberhitze mit Drehspieß-Funktion, auf maximaler Temperatur.
- Pro Kilogramm Hähnchen rechnet man mit einer Bratdauer von etwa 60 Minuten.
Tip: Ein Grillhähnchen ist gar, wenn beim Einstechen in die Hinterkeule mit einer Nadel (kein Messer!) heller Fleischsaft ohne Blutspuren austritt.
- Falls die Haut des Hähnchens Blasen wirft, unbedingt die Grilltemperatur reduzieren und die Blasen mit Öl einstreichen.
- Am Ende der Grillzeit den Bratspieß mit dem Grillgut sicher und einfach mittels des Drehspieß-Handgriffs aus dem Backofen heben und auf einem großen Küchenbrett ablegen.



Vorsicht, Verbrennungsgefahr: Ofen und Gargut werden beim Grillen heiß! Benutzen Sie zum hantieren mit heißen Teilen Topflappen oder Grillhandschuhe.

3. Temperatur einstellen



Mit dem oberen Drehschalter stellen Sie die gewünschte Temperatur ein.

4. Gerät einschalten (mit und ohne Zeitschaltuhr)

Sie haben zwei Möglichkeiten den Backofen in Betrieb zu nehmen:



1. Manueller Betrieb: Zur Inbetriebnahme drehen Sie den unteren Drehschalter nach links bis auf die Dauerstellung „M“. In diesem Fall schaltet das Gerät nicht automatisch ab, der Drehschalter muss zum Ausschalten auf „0“ zurückgestellt werden.



2. Zeitgesteuerter Betrieb: Zur Inbetriebnahme drehen Sie den unteren Drehschalter nach rechts bis zum Anschlag und dann zurück auf die gewünschte Betriebszeit. Nach Ablauf der eingestellten Zeit schaltet die Uhr das Gerät automatisch aus und ein kurzes Klingelzeichen ertönt. Die eingestellte Zeit kann durch Rechts- und Linksdrehen auch während des Betriebs jederzeit verändert werden.

5. Gerät ausschalten

Das Gerät schaltet automatisch ab, wenn es über die Zeitschaltuhr betrieben wird. Bei manuellem Betrieb muss der untere Drehschalter auf „0“ zurückgestellt werden. Wir empfehlen, nach jeder Benutzung den Netzstecker aus der Steckdose zu ziehen.

- **Fertiges Gargut entnehmen**

Backofentür öffnen (geöffnete Tür nicht als Ablage verwenden!). Das fertige Gut aus dem Backraum nehmen. Wenn Sie das Brat-/Backblech, den Grillrost oder den Drehspieß im heißen Zustand aus dem Backraum nehmen wollen, benutzen Sie den mitge-

lieferten Handgriff oder schützen Sie Ihre Hände mit einem Topflappen oder Grillhandschuh. Backofentür schließen.



Vorsicht, Verbrennungsgefahr: Ofen und Gargut werden beim Grillen heiß! Benutzen Sie zum hantieren mit heißen Teilen Topflappen oder Grillhandschuhe.

6. Backofenbeleuchtung

Das Gerät ist mit einer Backofenbeleuchtung ausgestattet. Die Lampe leuchtet während des gesamten Betriebs. Nach Beendigung des Betriebs erlischt die Lampe automatisch.

Wechsel der Backofen-Lampe

- Vor dem Wechsel des Leuchtmittels immer den Netzstecker ziehen und das Gerät abkühlen lassen!
- Lampenabdeckung vorsichtig abschrauben, defektes Leuchtmittel abschrauben.
- Neues Leuchtmittel (hitzebeständig - 230 V~ 15 W, E14, T 300 °C) in das Gewinde einsetzen und handfest einschrauben, anschließend Lampenabdeckung in das Gewinde einsetzen und handfest einschrauben.

7. Temperatur-Kontrolllampe

Das Gerät ist mit einer Temperatur-Kontrolllampe ausgestattet. Wenn die Kontrolllampe erlischt, ist die eingestellte Temperatur erreicht. Das wechselweise Aufleuchten und Erlöschen der Kontrolllampe während des Betriebs zeigt die thermostatische Regelung der Temperatur an.

ACHTUNG: Dies bedeutet, dass die Kontrolllampe vorübergehend nicht leuchtet, obwohl der Backofen eingeschaltet ist. Achten Sie deshalb darauf, dass nach Beendigung des Backvorgangs alle Drehschalter auf „0“ stehen.

Backofentür zerlegen und zusammenbauen

Die Backofentür ist so konstruiert, dass bei normalem Gebrauch keine Verschmutzung zwischen den Scheiben der Doppelverglasung entsteht. Die Backofentür sollte nur bei starker Verschmutzung zerlegt und gereinigt werden. Gehen Sie wie folgt vor:

Zerlegen der Backofentür

- Netzstecker ziehen und das Gerät abkühlen lassen!
- Backofentür öffnen.
- Rändelschraube gegen Uhrzeigersinn lösen und entfernen.
- Scheibe mit Dichtung vorsichtig unter leichtem hin und her bewegen lösen und nach vorne schieben.
- Scheiben innen und außen reinigen.

Zusammenbauen der Backofentür

- Scheibe mit Dichtung auf die Backofentür auflegen und vorsichtig zum Backraum hin schieben. Bitte achten Sie darauf, dass die Scheibe oberhalb des mittleren Anpresswinkels bzw. unterhalb der beiden äußeren Haltewinkel sitzt. Die Scheibe muss bündig über der Schraubenfixierung justiert werden. **Dichtung rundum auf richtigen Sitz überprüfen und gegebenenfalls nachdrücken.**
- Rändelschraube einsetzen und im Uhrzeigersinn handfest anziehen.
- Backofentür schließen.

Reinigung und Pflege

- Vor der Reinigung immer den Netzstecker ziehen und das Gerät abkühlen lassen!
- Durch die Antihafbeschichtung des Backofens ist dieser sehr leicht zu reinigen. Wischen Sie das Gehäuse, den Backraum und die Backofentür mit einem feuchten Tuch ab und trocknen Sie nach.
- Das Krümelblech kann herausgenommen und in heißem Spülwasser gereinigt werden.
- Die Zubehörteile können Sie in heißem Wasser mit etwas Spülmittel säubern oder in den Geschirrspüler geben.
- **Tauchen Sie das Gerät nie in Wasser und achten Sie auch darauf, dass von unten kein Dampf oder Wasser eindringen kann! Gerät nicht mit einem Dampfreiniger behandeln!**
- **Verwenden Sie keinesfalls Stahlwolle, Scheuerpads, Scheuer- oder Lösungsmittel und auch keine Backofen-Sprays!**

Tipps und Hinweise

- Heizen Sie den Backofen immer auf die gewünschte Temperatur vor, bevor Sie das Backgut hinein geben und legen Sie das Backgut in die Mitte des Brat-/Backblechs.
- Die besten Back- bzw. Grillergebnisse erhalten Sie, wenn Sie das Brat-/Backblech bzw. den Grillrost nach etwa der halben Zeit drehen, damit das Back- bzw. Grillgut aus dem hinteren Bereich nun vorne platziert ist.

Hinweise zum Umweltschutz

- Verpackungsmaterial nicht einfach wegwerfen, sondern der Wiederverwertung zuführen.
- Papier- Pappe- und Wellpappe-Verpackungen bei Altpapiersammelstellen abgeben. Kunststoffverpackungsteile und Folien sollten ebenfalls in die dafür vorgesehenen Sammelbehälter gegeben werden.



In den Beispielen für die Kunststoffkennzeichnung steht: PS für Polystyrol, PE für Polyethylen, die Kennziffer 02 für PE-HD, 04 für PE-LD, PP für Polypropylen.

- Nahrungsmittel-Abfälle sollten kompostiert oder über die Biomülltonne entsorgt werden.

Rezepte

Mit den nachfolgenden Rezepten möchten wir Ihnen einige Ideen und Anregungen geben. Natürlich können Sie auch auf die Vorschläge in handelsüblichen Kochbüchern zurückgreifen oder Ihre eigenen Rezepte verwirklichen. Die Zutaten sind jeweils für 2 Personen gedacht – wobei Sie die Mengen und die Zusammensetzung natürlich Ihren Bedürfnissen und Ihrem Geschmack anpassen können. Bitte beachten Sie, dass Sie in der Größe geeignete Backformen verwenden. Viel Spaß und Guten Appetit!

Gourmet Fladenbrote

2 kleine Fladenbrote; 75 g Emmentaler oder Gouda; 75 g gekochter Schinken; 60 g Frischkäse; 50 ml saure Sahne; $\frac{1}{2}$ TL grüne Pfefferkörner; Paprika; Salz; 1 Tomate zum Garnieren.

Fladenbrote quer halbieren. Frischkäse und Sahne cremig rühren. Pfefferkörner zerdrücken. Creme würzen. Gewürfelten Schinken und Käse unterrühren, abschmecken. Untere Hälfte der Brote bestreichen und den Deckel aufsetzen. Brote auf eine feuerfeste Platte legen. Im vorgeheizten Backofen bei 220 °C ca. 12 - 15 Minuten backen. Mit Tomatenachteln garnieren.

Würziges Kasseler

300 g ausgelöstes Kasseler; 1/2 Dose Champignonstücke (100 g); 1 kleine Dose Champignoncremesuppe (ca. 90 ml); 100 ml süße Sahne; 1 TL Chilisauce; 25 ml Tomatenketchup; Fett für die Form.

Kasseler in 4 gleich große Scheiben schneiden und in eine gefettete Auflaufform legen. Champignons abtropfen lassen und etwa die Hälfte klein hacken. Restliche Pilze unter Suppe mischen. Fleischscheiben bestreichen. Ganze Pilze darüber streuen. Sahne steif schlagen und mit Ketchup und Chilisauce verrühren. Sahnemischung auf den Zutaten verteilen. Im vorgeheizten Backofen bei 200 °C ca. 30 Minuten backen.

Zanderfilets überbacken

400 g Tomaten; 2 Zanderfilets; 1 Knoblauchzehe, fein gehackt; 1 Zucchini (200 g); geriebener Parmesan; frisches Basilikum, gehackt; 10 g Butter; Salz; grüner Pfeffer; Fett für die Form.

Die Fischfilets pfeffern und salzen. Eine flache Auflaufform ausfetten, die Fischfilets nebeneinander in die Form legen, mit Knoblauch bestreuen. Die Tomaten mit kochendem Wasser überbrühen, kalt abschrecken und den Stielansatz entfernen. Die Tomaten schälen, entkernen und in Würfel schneiden. Die Zucchini waschen und in dünne Scheiben schneiden. Das gehackte Basilikum und die Tomatenwürfel auf dem Fisch verteilen. Die Zucchinischeiben auf den Tomaten anrichten, mit Salz und Pfeffer würzen und den geriebenen Parmesan darüber streuen. Butterflocken obenauf verteilen. Im vorgeheizten Backofen bei 200 °C ca. 20 – 25 Minuten garen.

Lachs-Spinat-Auflauf

250 g Lachsfilet; Lasagne-Blätter; 200 g Blattspinat; Mozzarella; 1/2 Knoblauchzehe; 3 EL Sojasauce; 25 g Butter; 35 g Mehl; 1/2 Liter Milch; Salz; Pfeffer; Muskat.

Lachsfilet der Länge nach in 2 Scheiben schneiden, mit der Sojasauce und der gepressten Knoblauchzehe 1 Stunde marinieren. Sauce aus Mehl, Butter und Milch herstellen. Butter schmelzen, Spinat zufügen. Mit der restlichen Sojasauce, Pfeffer, Salz und Muskat abschmecken. Abwechselnd Lasagne-Blätter, Spinat und Lachs in eine Form schichten und über jede Schicht die Sauce gießen. Den Mozzarella auf der letzten Schicht verteilen. Im vorgeheizten Backofen bei 220 °C ca. 20 Minuten backen.

Mini-Pizzen

100 g Frühstücksspeck; 200 g Gouda; 200 g Tomaten; 200 g Champignons; 300 g Mehl; 20 g Hefe; ca. 120 ml lauwarmes Wasser; 2 Zwiebeln; 2 Knoblauchzehen; 6 EL Pflanzenöl; 1 TL Oregano; 1 EL gehackte Petersilie; 1 EL Pflanzenöl; Salz; Pfeffer; Zucker.

Hefe mit 3 EL Wasser verrühren, bis sie aufgelöst ist. Restliches Wasser dazu. Öl, Zucker und Salz beifügen. Mehl untermischen und einen geschmeidigen Teig kneten. Zugedeckt 25 Minuten gehen lassen. Speck in Stücke, geschälte Zwiebeln in Ringe schneiden. Tomaten und vorbereitete Pilze in Scheiben schneiden. 8 gleich große Pizzen formen und belegen. Mit gehacktem Knoblauch, Oregano, Pfeffer, Salz und Petersilie würzen. Geriebenen Käse darüber streuen. Teigrand mit Öl bestreichen. Im vorgeheizten Backofen bei 200 °C ca. 20 Minuten backen.

Zucchini-Auflauf

150 g Zucchini; 50 g Frischkäse; 15 g geriebener Käse; 3 EL Joghurt; 1 kleines Ei; 1 TL gehacktes Basilikum; 1/2 Knoblauchzehe, gepresst; einige grüne Pfefferkörner; Pfeffer; Salz; Fett für die Form.

Zucchini waschen, braune Stellen entfernen. In 5 etwa 4 cm große Stücke schneiden. Einzelne Stücke aushöhlen, dabei einen Gemüseboden stehen lassen. Salzen und pfeffern. Frischkäse und Joghurt verrühren. Ei, Basilikum, Knoblauch und zerdrückte Pfefferkörner unterrühren und mit Salz abschmecken. Zucchini in eine gefettete Auflaufform setzen und das kleingeschnittene Zucciniffleisch dazwischen verteilen. Salzen. Zucchini füllen, den Rest der Füllung in den Zwischenräumen verteilen und mit Käse bestreuen. Im vorgeheizten Backofen bei 200 °C ca. 25 Minuten garen.

Gefüllter Apfel

75 g Camembert; 1 EL gehackte Nüsse oder Mandeln; 2 Äpfel; 3 EL Crème fraîche; 1 TL Tomatenmark; eine Prise gehackter Salbei; Pfeffer; Fett für die Form.

Äpfel waschen, quer halbieren und das Kernhaus entfernen. Apfelhälften mit Pfeffer würzen und in eine gefettete Auflaufform setzen. Camembert in kleine Würfel schneiden und die Nüsse untermischen. Crème fraîche, Tomatenmark und Salbei verrühren und die Masse auf die Äpfel streichen. Käse-Nuss-Mischung einfüllen. Im vorgeheizten Backofen bei 220 °C ca. 12 Minuten

backen und sofort servieren.

Süße Lasagne

1 kleine Dose Pfirsichhälften (ca. 240 g); 250 g Quark; 40 g Zucker; 1 EL gehackte Pistazien; Lasagne-Blätter; 150 ml Sahne; 2 kleine Eier; $\frac{1}{2}$ Päckchen Vanillezucker; Fett für die Form.

Abgetropfte Pfirsiche in kleine Würfel schneiden. Eier, Vanillezucker, Zucker und Quark verrühren und die Sahne unterziehen. Pfirsiche untermischen. 2 Löffel Füllung auf dem Boden der gefetteten Auflaufform verteilen. Lasagne-Blätter nebeneinander darauf legen. Vorgang wiederholen. Mit der restlichen Füllung abschließen und Pistazien darüber streuen. Im vorgeheizten Backofen bei 200 °C ca. 35 Minuten backen.

Kirsch-Törtchen

150 g eingemachte, entsteinte Sauerkirschen; 2 EL gemahlene Haselnüsse; 3 EL Zucker; 2 EL Mehl; 1 Eigelb; 1 EL warmes Wasser; 1 Eiweiß; 1 EL kaltes Wasser; 15 Papierbackförmchen (ø 7 cm).

Eigelb, warmes Wasser und Zucker schaumig schlagen. Eiweiß und kaltes Wasser steif schlagen und unter die Schaummasse ziehen. Mehl und Nüsse vermischt unterheben. Abgetropfte Kirschen untermischen. Jeweils zwei Backförmchen ineinander stellen. Teig gleichmäßig in den Förmchen verteilen. Förmchen auf ein Bratblech oder in eine Muffinform stellen und im vorgeheizten Backofen bei 180 °C ca. 20 Minuten backen.

Quark-Auflauf

1 Apfel; etwas Zitronensaft; 1 Ei; 125 g Quark; 1 - 2 EL Milch; 1 EL Honig; 1 EL gehackte Mandeln; Fett für die Form.

Den Apfel schälen, vierteln, Kernhaus entfernen und in dünne Scheiben schneiden, mit Zitronensaft beträufeln. Eigelb mit Quark, Milch und Honig verrühren. Das Eiweiß steif schlagen und zusammen mit den Apfelscheiben unter die Quarkmasse heben. Masse in eine gefettete Auflaufform füllen und bei 180 °C ca. 35 Minuten backen. Anschließend mit gehackten Mandeln bestreuen.

Before reading please unfold the page containing the illustrations and familiarize yourself with all functions of this device.

Contents

	Page
Product description	2
Operating panel	3
Operating panel description	17
Introduction	17
Intended use	17
Technical data	17
For your safety	18
Prior to initial use	20
How to operate your appliance	21
1. Setting the function	21
2. Grilling with rotisserie function	22
3. Setting the temperature	23
4. Activating the appliance (with or without timer)	23
5. Switching the appliance off	23
6. Interior illumination	23
7. Temperature pilot lamp	24
Demounting and reassembling the oven door	24
Cleaning and maintenance	24
Tips and notes	25

Operating panel description

Models BG 1550 and BG 1805/E

- 1 = Temperature setting
- 2 = Defrost
- 3 = Upper heat with rotisserie function
- 4 = Upper heat with circulating air
- 5 = Lower heat
- 6 = Lower heat with circulating air
- 7 = Upper/lower heat with rotisserie function
- 8 = Upper/lower heat with circulating air
- 9 = Time setting
- 10 = Continuous operation
- 11 = Temperature pilot lamp

Models BG 1050 and BG 1055/E

- 1 = Temperature setting
- 2 = Defrost
- 3 = Upper heat
- 4 = Upper heat with circulating air
- 5 = Lower heat
- 6 = Lower heat with circulating air
- 7 = Upper/lower heat
- 8 = Upper/lower heat with circulating air
- 9 = Time setting
- 10 = Continuous operation
- 11 = Temperature pilot lamp

Introduction



We are pleased you decided in favour of this versatile mini oven and would like to thank you for your confidence. Its easy operation and wide range of applications will certainly fill you with enthusiasm as well. To make sure you can enjoy using this appliance for a long time, please read through the following notes carefully and observe them. Keep this instruction manual safely. Hand out all documents to third persons when passing on the appliance. Thank you very much.

Intended use

The appliance is designed for preparing dishes for domestic use. It is qualified for baking, roasting cooking, defrosting, crisping up, rewarming, melting, gratinating and grilling food. Other uses or modifications of the appliance are not intended and harbour considerable risks. For damage arising from not intended use, the manufacturer does not assume liability. The appliance is not designed for commercial use.

Technical data

Only connect the appliance to an isolated ground receptacle installed according to regulations. The rated voltage must comply with the details on the rating label. Only connect to alternating current.

	Type BG 1550	Type BG 1805/E	Type BG 1050 Type BG 1055/E
Nominal voltage:	220 - 240 V~ 50 - 60 Hz	220 - 240 V~ 50 - 60 Hz	220 - 240 V~ 50 - 60 Hz
Nominal power, ca.:	1450 - 1750 W	1640 - 1960 W	910 - 1090 W
Standby consumption:	0	0	0
Volume baking chamber, ca.:	30 litres	42 litres	18 litres
Dimensions appliance, ca.:	485 x 380 x 340 mm	515 x 415 x 360 mm	430 x 335 x 280 mm
Weight, ca.:	10.3 kg	10.7 kg	7.4 kg

For your safety



WARNING: Read all safety advices and instructions. Non-observance of the safety advices and instructions may cause electric shock, fire and/or bad injuries!

General safety advices

- Always keep children under 8 away from the product and the power cord.
- Children from the age of 8 must be supervised when cleaning or maintaining the appliance.
- Children from the age of 8 and persons not having the knowledge or experience in operating the appliance or having handicaps of physical, sensorial or mental nature must not operate the appliance without supervision or instruction by a person, responsible for their safety. Never leave the appliance unattended during operation.
- Children should be supervised in order to ensure that they do not play with the appliance.
- Packing material like e. g. foil bags should be kept away from children.
- Do not operate this unit with an external timer or a separate telecontrol system.
- Prior to each use, check the appliance and the attachments for soundness, it must not be operated if it has been dropped or shows visible damage. In these cases, the power supply must be disconnected and the appliance has to be checked by a specialist.
- When laying the power cord, make sure that no one can get entangled or stumble over it in order to avoid that the appliance is pulled down accidentally.
- Keep the power cord away from hot surfaces, sharp edges and mechanical forces. Check the power cord regularly for damage and deteriorations. Damaged or entangled cords increase the risk of an electric shock.
- Do not misuse the power cord for unplugging the appliance!
- Never immerse the appliance, power cord and power plug in water for cleaning.

- Do not store the appliance outside or in wet rooms.
- This electrical appliance complies with the relevant safety standards. In case of signs of damage to the appliance or the power cord, unplug the appliance immediately. Repairs may be affected by authorised specialist shops only. Improper repairs may result in considerable dangers for the user.
- Improper use and disregard of the instruction manual void all warranty claims.

Safety advices for using the appliance



WARNING: Hazard of injury and burns!

Casing, back wall, oven door, trays, grid and other components are getting hot during use and firstly stay hot after switch-off!

Thus, act with caution:

- We recommend using the enclosed handle as well as pot cloths and appropriate grill cutlery!
- Do not use the appliance's upper side as depositing rack or working top as it will get hot when operating the appliance! As protection against fire, do generally not put objects made of paper, plastic, fabric or other inflammable material on hot surfaces!
- Do not cover the base of the oven chamber/heating elements with aluminium foil!
- Overheated fats and oils can inflame. Therefore, food containing fats and oils may only be prepared under supervision!
- **Attention! Hazard of fire!** Always put food from which grease may drip on the roasting/baking tray to avoid that the fat inflames at the heating element. Bread toasted too long can also inflame!
- Only use heat-resistant containers made of metal, fireproof glass or ceramic for roasting and baking!
- Never splash cold water on the hot oven door!
- When opening the oven door, hot steam may escape!
- Appliance and accessories must have cooled completely before cleaning or moving them!

- **Observe the following when setting up the appliance:**

- Place the appliance with its rear to the wall. Leave a ventilation distance of 4 cm.
- Place the appliance on a heat-resistant, stable and even surface (no varnished surfaces, no table cloths etc.).
- Place it beyond children's reach.
- Leave a ventilation distance of at least 4 cm to all sides and 1 m above the appliance to avoid damage by heat or fat splatters and to grant an unobstructed work area. Unhindered air supply has to be ensured.
- Do not operate the appliance in the vicinity of sources of heat (oven, gas flame etc.) or in explosive environments, where inflammable liquids or gases are located.



• **Attention! Hazard of fire!** This appliance is not qualified for installation.

- Pull the power plug after each use for safe switch-off.
- Do not use the appliance as space heater.

Prior to initial use

- For a start, please clean all the removable accessory parts in warm water with some dish-washing detergent or in the dishwasher.



Prior to initial use, please heat up for about 15 minutes with setting “upper and lower heat with circulating air” at maximum temperature in order to burn in the protective coating on the heating elements.

- Please do not be bothered by the slight, harmless smoke and smell that will be generated for a short while. While doing so, make sure that the room is well-aerated. Prevent bad smell from draughting into other rooms.
- After the appliance has cooled down, please clean the interior oven with a moist cloth.

How to operate your appliance

Prior to operation, ensure that the crumb tray is inserted below the lower heating element. Pre-heat the oven to the desired temperature.

Placing food in the oven

Open the oven door (do not use the open door as storage place!). Place the prepared food on the grill grid or roasting/baking tray and insert it in the provided insertion level of the oven chamber. Close the oven door.



Make sure that the food does touch neither the upper nor the lower heating rod.

1. Setting the function

A variety of functions are available. Use the middle rotary knob for selection.



Defrost

A fan distributes the ambient temperature evenly in the oven chamber so that the frozen food is defrosted mildly and gently. A temperature setting is not necessary.



Upper heat only

For making casseroles and gratins, which shall get a cross surface. For grilling (e. g. steaks, sausages, rolled roast, chicken etc.) as well as for gratinating. We recommend filling half of the roasting tray with water and inserting it into the lowest level as collecting tray. In this way, any grease dripping down will be collected and the appliance stays clean while the rising steam makes your grill food especially tender.



Upper heat with rotisserie function (models BG 1550 & BG 1805/E)

This function is suitable for grilling chicken, spit roast etc.; proceed as described under point "2. Grilling with rotisserie function" **Important!** Insert the roasting/baking tray into the lowest insertion level. In this way, any grease dripping down will be collected and the appliance stays clean. Furthermore, we recommend filling half of the roasting/baking tray with water, the rising steam makes your grill food especially tender.



Upper heat with circulating air

For making casseroles and gratins, which shall get a cross surface. For grilling (e. g. steaks, sausages, rolled roast, chicken etc.) as well as for gratinating. An additionally set fan distributes the heat evenly in the oven chamber. We recommend filling half of the roasting tray with water and inserting it into the lowest level as collecting tray. In this way, any grease dripping down will be collected and the appliance stays clean while the rising steam makes your grill food especially tender.



Lower heat only

This function is especially suitable for everything that shall become cross from below like e. g. pizza, tarte flambee, oven fries etc. We recommend using the function "upper and lower heat" (with or without circulating air) first and then setting this function for the last 5 minutes.



Lower heat with circulating air (pizza function)

This function is especially suitable for everything that shall become cross from below like e. g. pizza, tarte flambee, oven fries etc. We recommend using the function "upper and lower heat" (with or without circulating air) first and then setting this function for the last 5 minutes. An additionally set fan distributes the heat evenly in the oven chamber.



Upper/lower heat with rotisserie function (models BG 1550 and BG 1805/E)

This function is suitable for grilling chicken, spit roast etc.; proceed as described under point "2. Grilling with rotisserie function" **Important!** Insert the roasting/baking tray into the lowest insert level. In this way, any grease dripping down will be collected and the appliance stays clean.




Upper and lower heat with circulating air

For baking and roasting at a level with even heat from above and below. It is especially suitable for baking sheet cake, cheese cake and sponge cake for making casseroles, roast, venison and fish as well as for all classic recipes. An additionally set fan distributes the heat evenly in the oven chamber.

2. Grilling with rotisserie function (models BG 1550 and BG 1805/E)

The rotisserie spit allows to prepare delicious grilled chicken and other kinds of spit-roast (e. g. pig knuckles). For this proceed as follows:

- It is important to defrost frozen chicken completely before grilling. Then wash and pat them dry.
 - Depending on the recipe and your personal taste, rub the food to be grilled with oil and spices.
Tip: Always mix paprika and curry with some oil or season the meat at the end of the grilling time, as these spices burn easily and taste bitter then.
 - Preparing 1 chicken or spit-roast piece: Slide one of the single fixing brackets on the spit and tighten it with the screw. Now skewer the prepared meat onto the spit centrally until it is pushed firmly into the first fixing bracket. Then slide the second single fixing bracket on the spit and push it firmly into the roast. Also tighten this screw.
 - Preparing 2 chicken or spit-roast pieces (model BG 1805/E only): Slide one of the single fixing brackets on the spit and tighten it with a screw. Skewer the first chicken/roast onto the spit centrally until it is pushed firmly into the first fixing bracket. Then slide the double (X-shaped) fixing bracket on and press it into the first chicken. Now skewer the second chicken on the spit (staggered in position to the first one) centrally until it is pushed firmly into the double fixing bracket. At last slide the second single fixing bracket on the spit and push it firmly into the second chicken. Also tighten this screw.
Tip: When preparing two chickens on the spit, push them close together (if possible in staggered position) in order to reach an even weight distribution.
 - Check that the food to be grilled is properly centred on the spit.
 - To prevent protruding chicken parts from burning, the joints and wings must be bonded together with a heat-proof and food safe string (e. g. natural cotton string).
Tip: To avoid a too fast browning of prominent parts, delicate areas may be wrapped with unsalted rashers.
 - **Important!** Insert the roasting/baking tray into the lowest level. In this way, any grease dripping down will be collected and the oven's bottom stays clean.
Tip: We recommend filling half of the roasting/baking tray with water; the rising steam makes your grill food especially tender. However, should you prefer your chicken really crispy outside, do not fill any water into the roasting/baking tray.
 - By means of the rotisserie handle you can now lift the rotisserie assembly into the oven. Firstly, insert the spit **with one end in the hole on the right hand side of the interior oven** and then place it in the support provided on the left hand side.
 - Before closing the oven door, make sure the spit with the chicken/s is positioned correctly.
-  **Attention! Hazard of fire!** Make sure that the meat to be grilled is rotating properly and that it does not touch the heating elements – otherwise the meat might catch fire.



- Select the function: ‘Upper heat with rotisserie spit’ at maximum temperature.
- Per each kilogram chicken you may reckon with a grilling time of about 60 minutes.
Tip: A spit-roast chicken is ready when piercing the drumstick with a needle (no knife!) only clear meat juice comes out, without any signs of blood.
- In case the skin of the chicken is getting blisters, reduce the temperature and paint the blisters with some oil.
- After the grilling time has been finished, it is easy to remove the rotisserie spit from the oven by lifting it out using the special handle for the spit and to place it on a large chopping board then.



Attention! Hazard of burns: Oven and food are getting hot during grilling! For handling with hot parts protect yourself by using pot cloths or oven gloves.

3. Setting the temperature



Set the desired temperature by means of the upper rotary knob.

4. Activating the appliance (with or without timer)

You have two possibilities to put the oven into operation:



1. Manual operation: To put the appliance into operation, turn the lower rotary knob to the left to the manual setting “M”. In this case the appliance will not switch off automatically. To cut off you have to reset the rotary knob to “0” position.



2. Time-controlled operation: To put the appliance into operation, turn the lower rotary knob to the right as far as it will go and then back to the requested operating time. The clock will switch the appliance off automatically after the selected time has elapsed and you will hear a short ring. The selected time can be adjusted at any time even during operation by turning the knob to the left or to the right.

5. Switching the appliance off

The appliance will switch off automatically if it is operated via the timer. At manual operation, the lower rotary knob has to be set back to “0”. We recommend pulling the mains plug after each use.

• Taking ready food out

Open the oven door (do not use the open door as storage place!). Take the ready food out of the oven chamber. If you want to take the roasting/baking tray, the grill grid or the rotisserie spit out of the oven in hot condition, protect your hands by using potholders or a grill glove. Close the oven door.



Attention! Hazard of burns: Oven and food are getting hot during grilling! For handling with hot parts protect yourself by using pot cloths or oven gloves.

6. Interior illumination

The appliance features an interior illumination. The lamp glows during the whole operating time. The lamp goes off automatically when finishing the operation.

Replacing the oven lamp

- Always pull the mains plug and allow the appliance to cool down before replacing the lamp!
- Remove the lamp cover carefully and unscrew the defective lamp.
- Set the new lamp (heat-resistant – 230 V~ 15 W, E14, T 300 °C) into the thread and screw it in hand-tight, afterwards set the lamp cover into the thread and also screw it in hand-tight.

7. Temperature pilot lamp

The appliance is equipped with a temperature pilot lamp. When the pilot lamp goes off, the set temperature is reached. Cycling on and off during operation, the pilot lamp shows the thermostatic regulation of the temperature.

ATTENTION: This means that the pilot lamp does not glow for some time, although the oven is switched on. Therefore, make sure that all the knobs have been set back to “0” once the baking procedure is finished.

Demounting and reassembling the oven door

The oven door is constructed so that there will not be any dirt between the glass plates of the double-glazed door during normal use. The oven door should only be demounted and cleaned if it is heavily dirty. Proceed as follows:

Demounting the oven door

- Pull the mains plug and let the appliance cool down!
- Open the oven door.
- Loosen the knurled screw anticlockwise and remove it.
- Loosen the glass plate with the sealing carefully by slightly swaying it and push it to the front.
- Clean the glass plates inside and outside.

Reassembling the oven door

- Place the glass plate with the sealing on the oven door and push it carefully to the oven chamber. Please make sure that the glass plate sits above the middle pressure bracket and below the two outer retaining brackets. The glass plate must be flush with the screw fixing.
- **Check that the sealing is seated correctly all around and press it on again if necessary.**
- Insert the knurled screw and fasten it hand-tight clockwise.
- Close the oven door.

Cleaning and maintenance

- Always unplug the appliance and allow it to cool down before cleaning!
- Due to its non-stick coating the oven is very easy to clean. Wipe the casing, the oven chamber and the oven door with a moist cloth and wipe dry.
- The crumb tray can be taken out and cleaned with hot dishwater.
- The accessories can be cleaned in warm water with some dishwashing detergent or in the dishwasher.
- **Never immerse the appliance in water and make sure no steam or water may infiltrate the appliance from the underside! Never use a steam jet appliance for cleaning!**
- **On no account, you must use steel wool, scrubbing pads, abrasives, solvents or oven cleaners!**

Tips and notes

- Always pre-heat the oven until the desired temperature has been reached before you put in the food to be cooked and place the food in the middle of the roasting/baking tray.
- The best cooking results are achieved if you turn the roasting/baking tray after about half of the cooking time, so that the food from the rear gets shifted to the front.

Notes on environmental protection

- Do not simply throw the packing material away but recycle it. Deliver paper, cardboard and corrugated cardboard packing to collecting facilities. Also plastic packing material and foils should be put into the intended collecting basins.



- In the examples for the plastic marking
PE stands for polyethylene, the code figure 02 for PE-HD, 04 for PE-LD,
PP for polypropylene, PS for polystyrene.
- Food leftovers should be composted or put into the bio-waste container.



According to the Waste Electrical and Electronic Equipment Directive, this product must not be disposed of with your normal domestic waste at the end of its life-span. Therefore, please deliver it at no charge to your appropriately licensed local collecting facilities (e.g. recycling yard) concerned with the recycling of electrical and electronic equipment. Please approach your local authorities for how to dispose of the product.

Service und Garantie (gültig nur innerhalb Deutschlands)

Sehr geehrter Kunde,

ca. 95 % aller Reklamationen sind leider auf Bedienungsfehler zurückzuführen und könnten ohne Probleme behoben werden, wenn Sie sich telefonisch oder per E-Mail mit unserem Kundenservice in Verbindung setzen. Wir bitten Sie daher um Kontaktaufnahme mit uns, bevor Sie Ihr Gerät an Ihren Händler zurückgeben. So wird Ihnen schnell geholfen, ohne dass Sie Wege auf sich nehmen müssen.

Die ROMMELSBACHER ElektroHausgeräte GmbH gewährt Ihnen, **dem privaten Endverbraucher**, auf die Dauer von zwei Jahren ab Kaufdatum eine Qualitätsgarantie für die in Deutschland gekauften Produkte. Die Garantiefrist wird durch spätere Weiterveräußerung, durch Reparaturmaßnahmen oder durch Austausch des Produktes weder verlängert, noch beginnt sie von neuem.

Unsere Produkte werden mit größtmöglicher Sorgfalt hergestellt. Beachten Sie bitte folgende Vorgehensweise, wenn Sie trotzdem einen Mangel feststellen:

1. **Melden Sie sich bitte zuerst bei unserem Kundenservice unter Telefon 09851/5758 5732 oder E-Mail service@rommelsbacher.de und beschreiben Sie den festgestellten Mangel. Wir sagen Ihnen dann, wie Sie weiter mit Ihrem Gerät verfahren sollen.**
2. Sollte kein Bedienungsfehler oder ähnliches vorliegen, schicken Sie das Gerät bitte zusammen mit dem **Kaufbeleg** und einer schriftlichen **Fehlerbeschreibung** an unsere nachstehende Adresse. Ohne Kaufbeleg wird die Reparatur ohne Rückfrage kostenpflichtig erfolgen. Ohne schriftliche Fehlerbeschreibung müssen wir den zusätzlichen Aufwand an Sie in Rechnung stellen. Bei Einsendung des Gerätes sorgen Sie bitte für eine **transportsichere Verpackung** und eine **ausreichende Frankierung**. Für unversicherte oder transportgeschädigte Geräte übernehmen wir keine Verantwortung.

ACHTUNG: Wir nehmen grundsätzlich keine unfreien Sendungen an. Diese werden nicht zugestellt und gehen kostenpflichtig an Sie zurück. Bei berechtigten Garantiefällen übernehmen wir die Portokosten und senden Ihnen nach Absprache einen Paketaufkleber für die kostenlose Rücksendung zu.

Die Gewährleistung ist nach Wahl von ROMMELSBACHER auf eine Mängelbeseitigung oder eine Ersatzlieferung eines mängelfreien Produktes beschränkt. Weitergehende Ansprüche sind ausgeschlossen.

3. Die Gewährleistung erlischt bei gewerblicher Nutzung, wenn der Mangel auf unsachgemäß oder missbräuchlicher Behandlung, Gewaltanwendung, nicht autorisierten Reparaturversuchen und/oder sonstigen Beschädigungen nach dem Kauf bzw. auf Schäden normaler Abnutzung beruht.

Rommelsbacher ElektroHausgeräte GmbH
Rudolf-Schmidt-Straße 18
91550 Dinkelsbühl
Deutschland
Telefon 09851 5758-0
Fax 09851 5758-59
E-Mail: service@rommelsbacher.de
Internet: www.rommelsbacher.de



Dieses Produkt darf lt. Elektro- und Elektronikgerätegesetz am Ende seiner Lebensdauer nicht über den normalen Hausmüll entsorgt werden. Bitte geben Sie es daher kostenfrei an einer kommunalen Sammelstelle (z. B. Wertstoffhof) für das Recycling von elektrischen und elektronischen Geräten ab. Über die Entsorgungsmöglichkeiten informiert Sie Ihre Gemeinde- oder Stadtverwaltung.