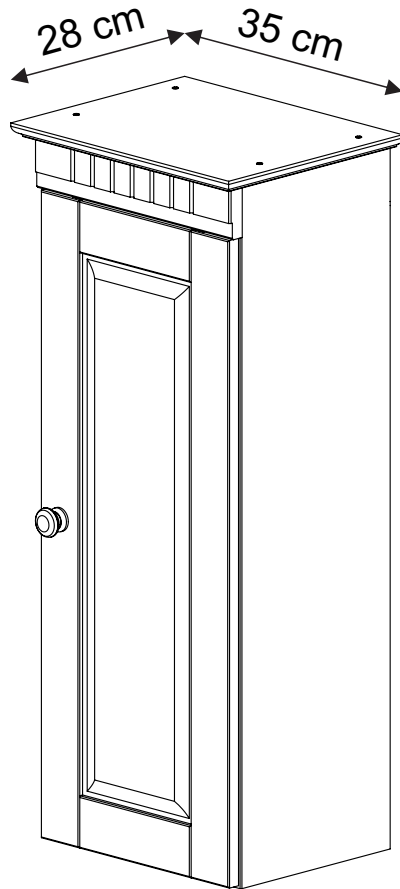
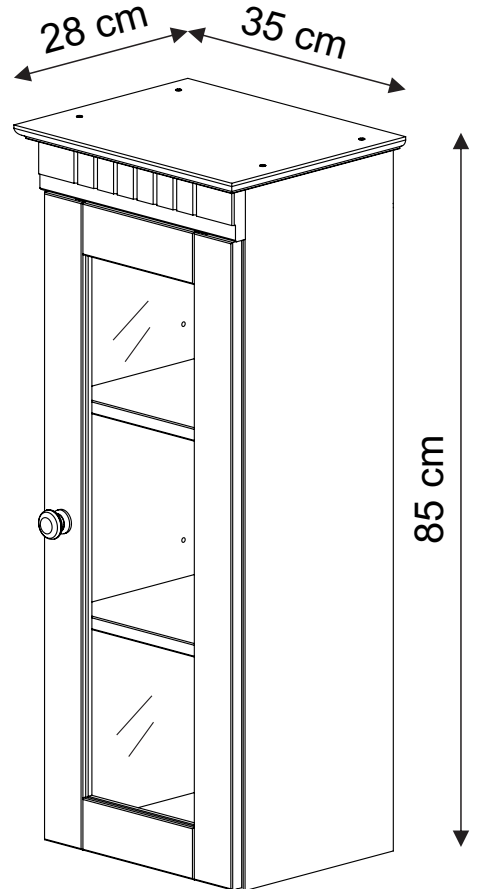














# Cubrix 21063/21073

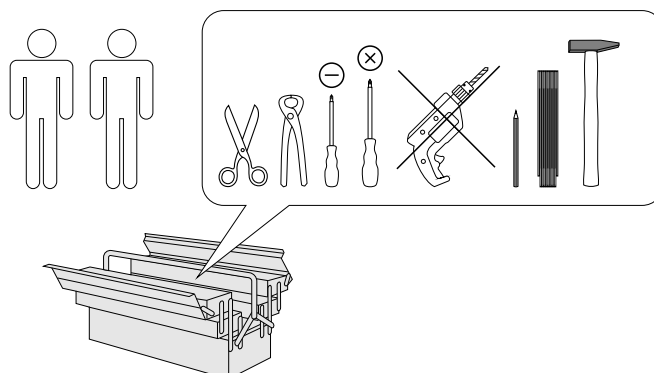


21063



21073

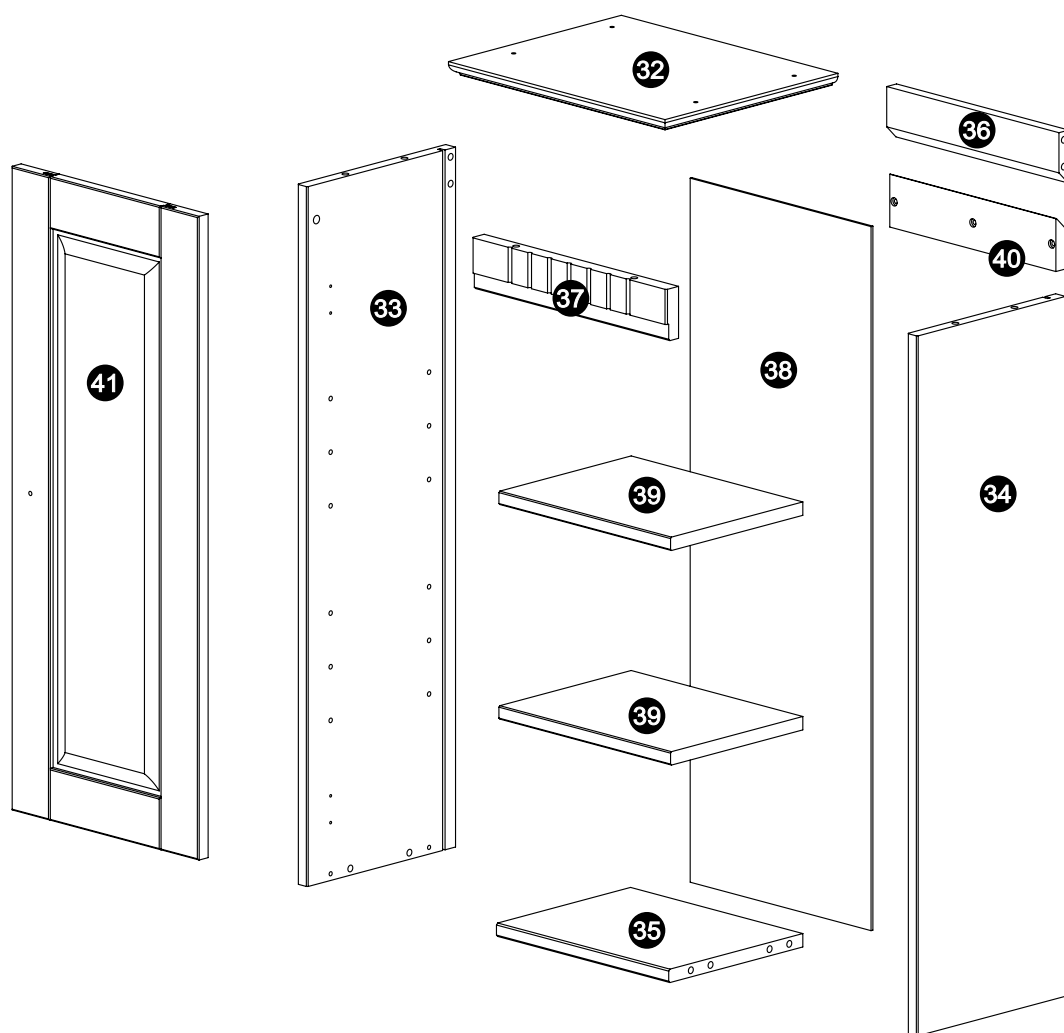
- |   |  |
|---|--|
|  <b>Montageanleitung</b><br>21063/21073            |  <b>Assembly instructions</b><br>21063/21073   |
|  <b>Notice de montage</b><br>21063/21073           |  <b>Istruzioni di montaggio</b><br>21063/21073 |
|  <b>Handleiding voor de montage</b><br>21063/21073 |  <b>Instrukcja montażu</b><br>21063/21073      |
|  <b>Montážní návod</b><br>21063/21073              |  <b>Návod na montáž</b><br>21063/21073         |
|  <b>Szerelési útmutató</b><br>21063/21073          |  <b>Instrucțiuni de montaj</b><br>21063/21073  |
|  <b>Montaj talimatı</b><br>21063/21073             |  <b>Инструкция по монтажу</b><br>21063/21073   |



0  
10  
20  
30  
40  
50  
60  
70  
80  
90  
100  
110  
120  
130  
140  
150  
160  
170  
180  
190  
200

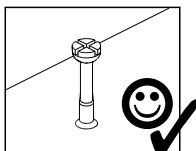
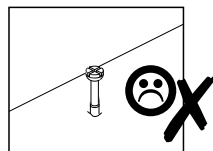
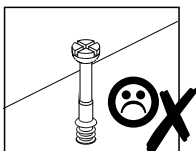
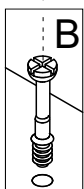
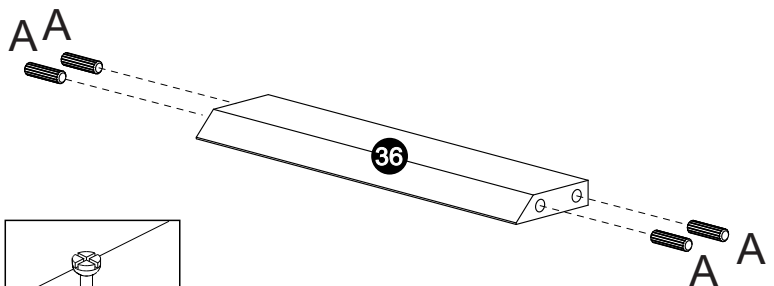
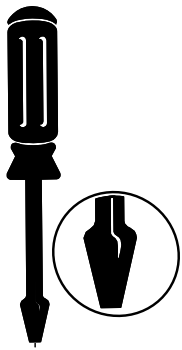
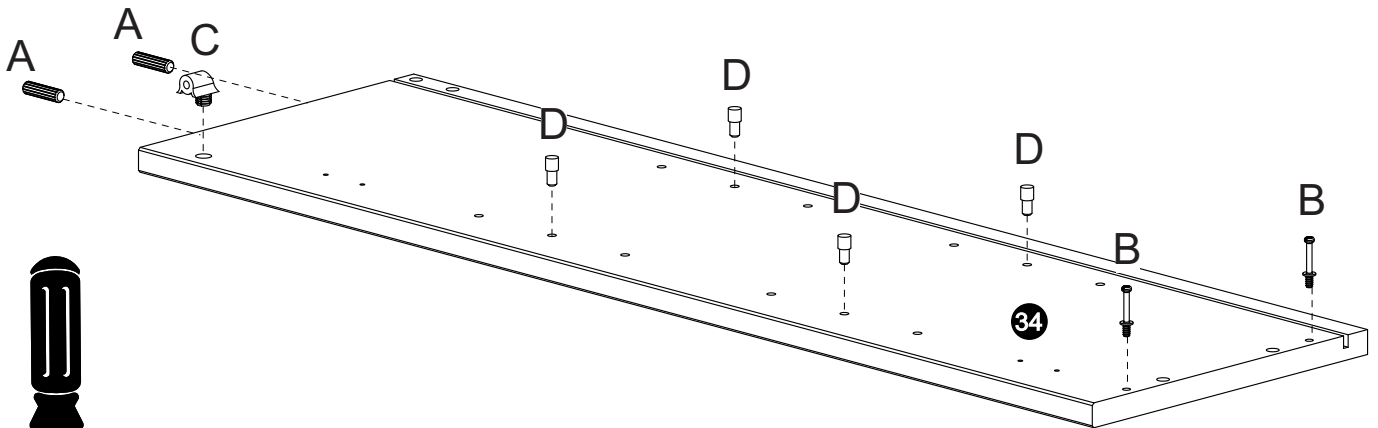
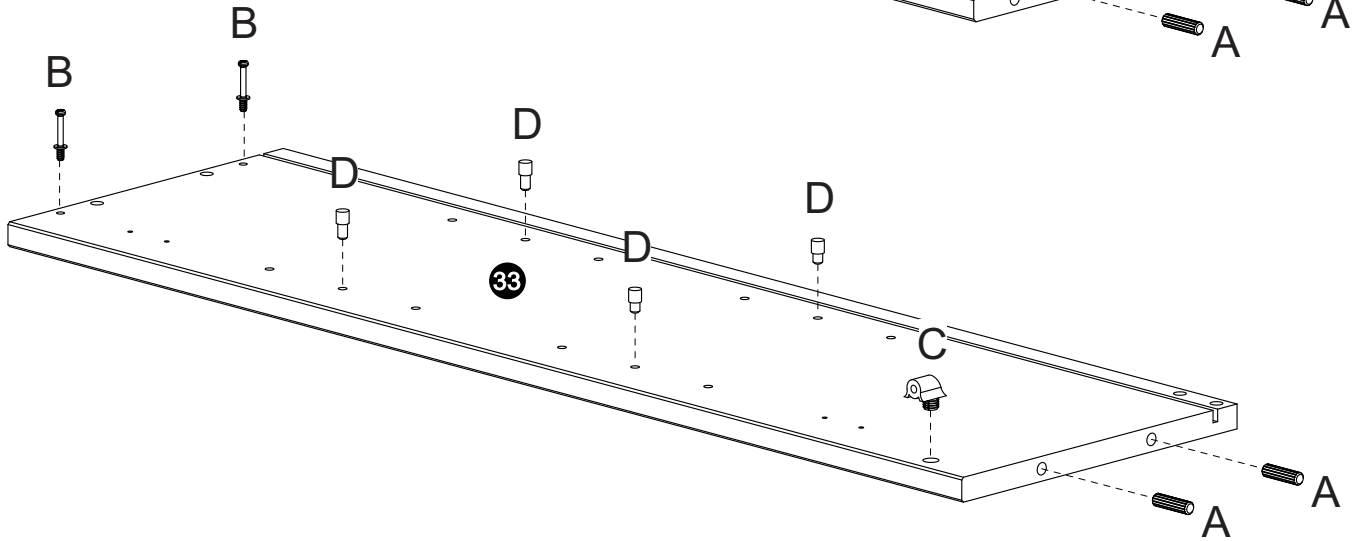
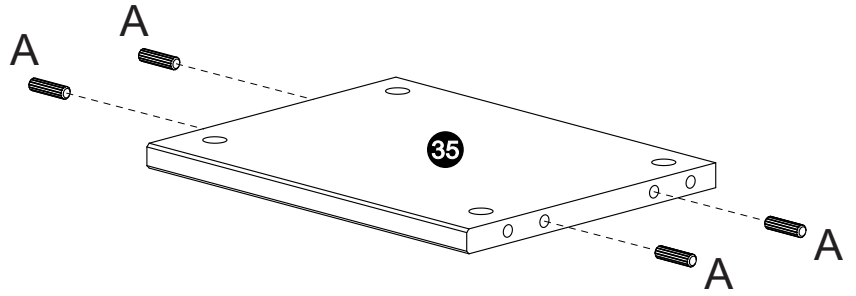
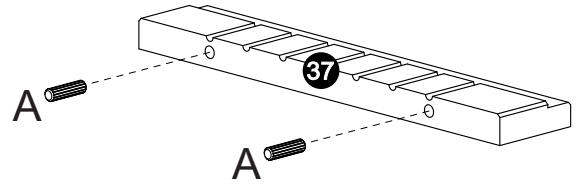
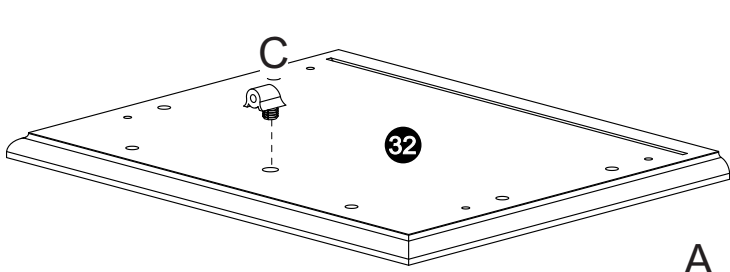
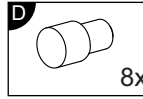
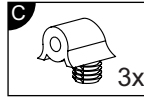
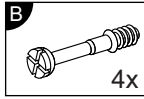
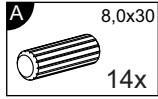
**Service • Assistenza • Dienstverlening • Serwis  
Servis • Szerviz • Сервисная служба**

Name • Nom • Nome • Naam • Nazwa • Jméno • Názov • Név • Denumire • Ísim • Название		
Nr. • No. • N° • Номер • Č • Sz		
Typ • Type • Tip • Típus • Tipo • Тип		

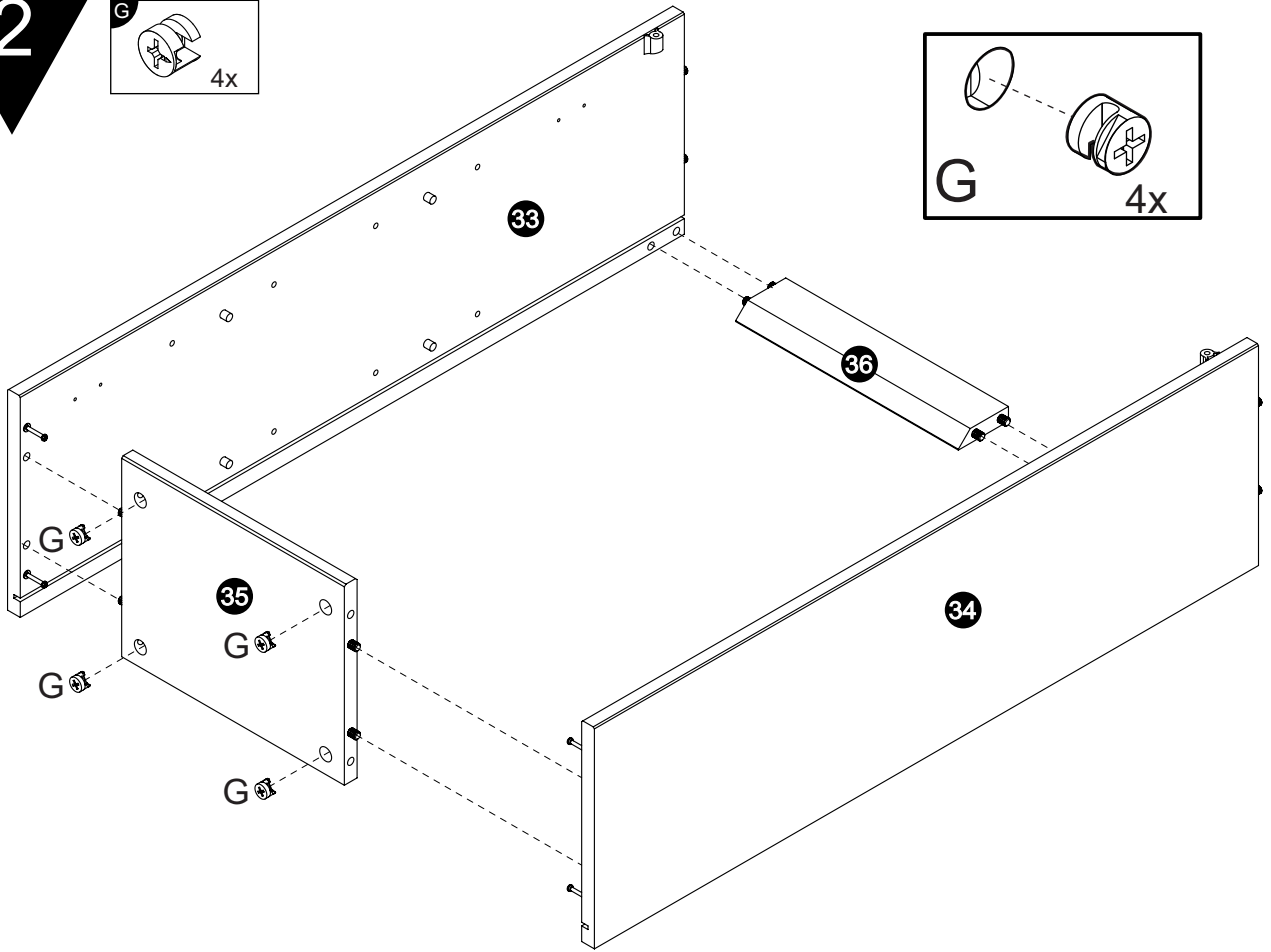
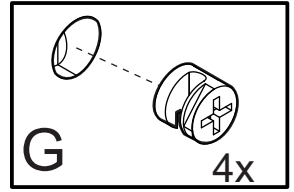
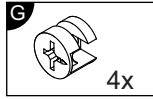


- |                               |                          |                              |                            |                            |                              |                          |                            |                          |  |  |
|-------------------------------|--------------------------|------------------------------|----------------------------|----------------------------|------------------------------|--------------------------|----------------------------|--------------------------|--|--|
| <b>A</b><br><br>8,0x30<br>14x | <b>B</b><br><br>4x<br>4x | <b>C</b><br><br>3x<br>3x     | <b>D</b><br><br>8x<br>8x   | <b>E</b><br><br>4x35<br>5x | <b>F</b><br><br>3,5x14<br>8x | <b>G</b><br><br>4x<br>4x | <b>H</b><br><br>4x25<br>3x | <b>I</b><br><br>R3<br>2x |  |  |
| <b>J</b><br><br>5x            | <b>K</b><br><br>1x       | <b>L</b><br><br>4,5x60<br>3x | <b>M</b><br><br>Home<br>1x |                            |                              |                          |                            |                          |  |  |

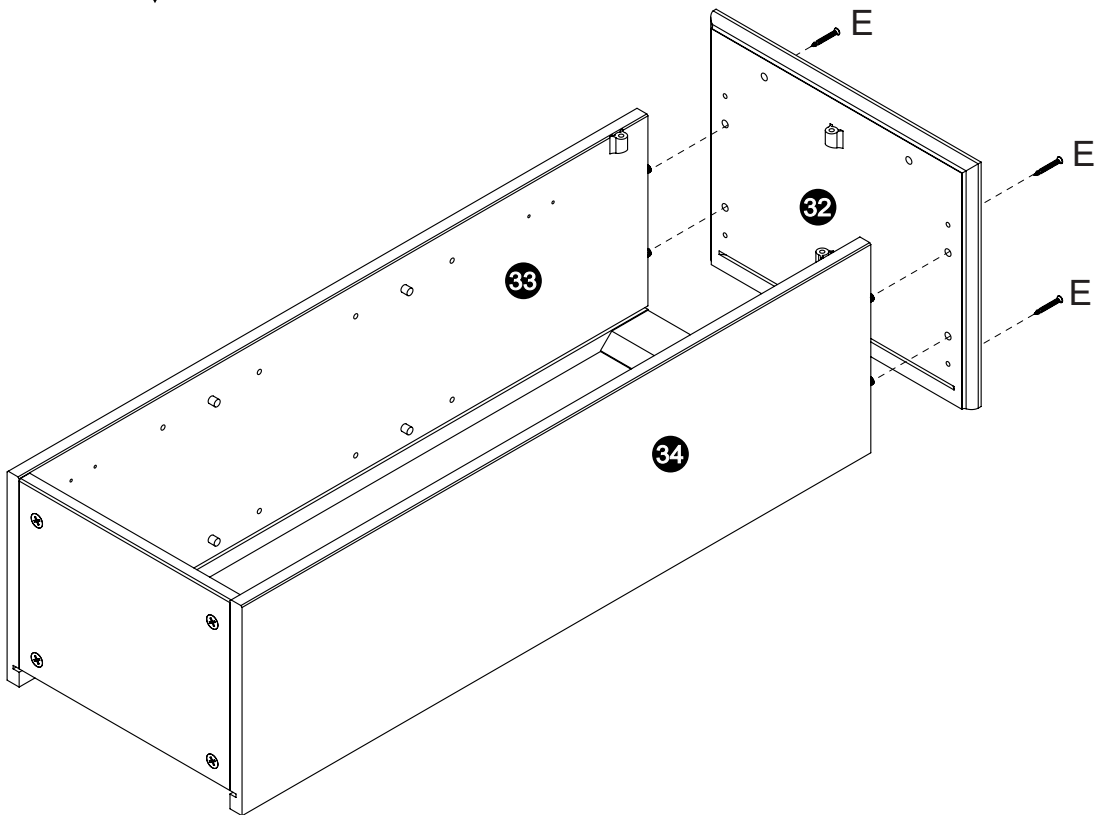
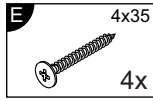
1



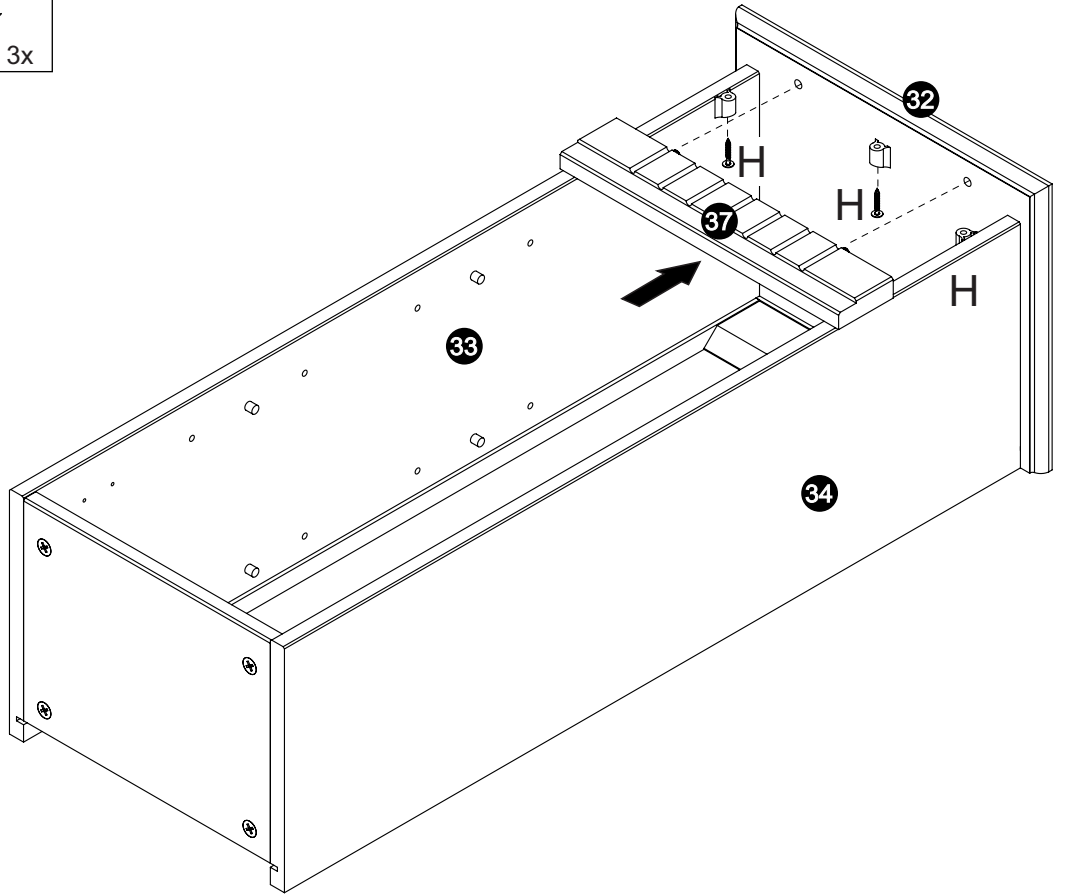
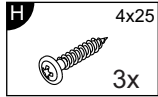
2



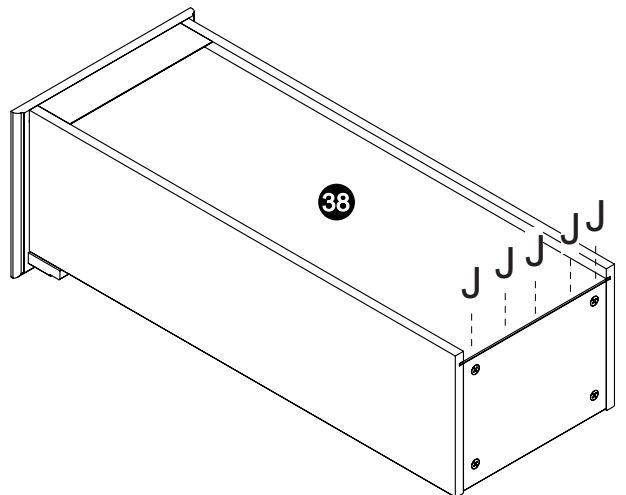
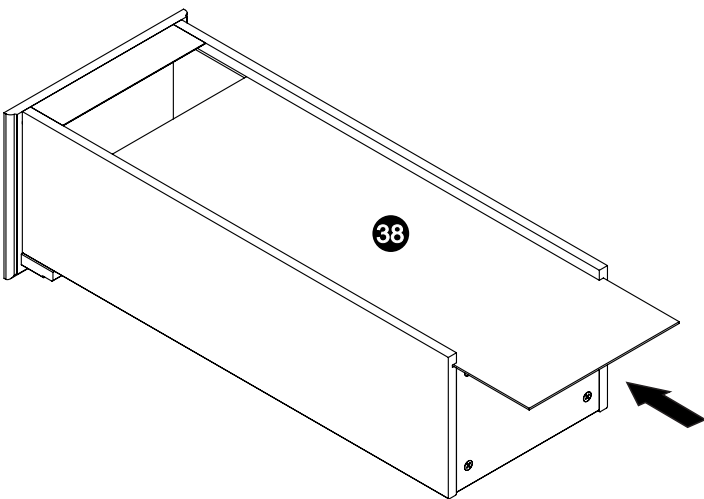
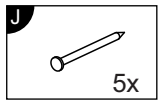
3



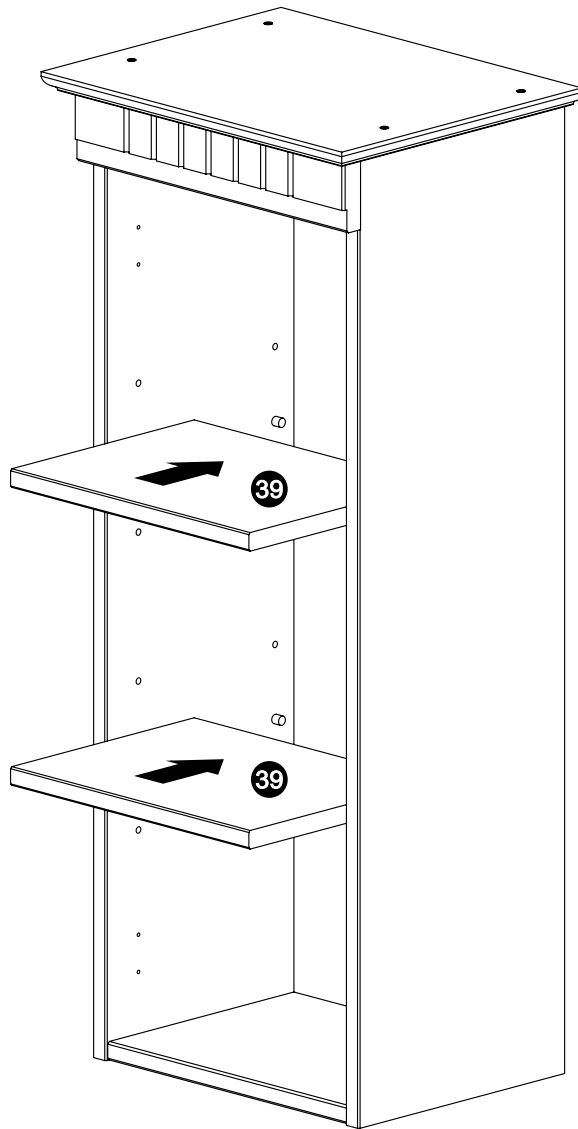
4



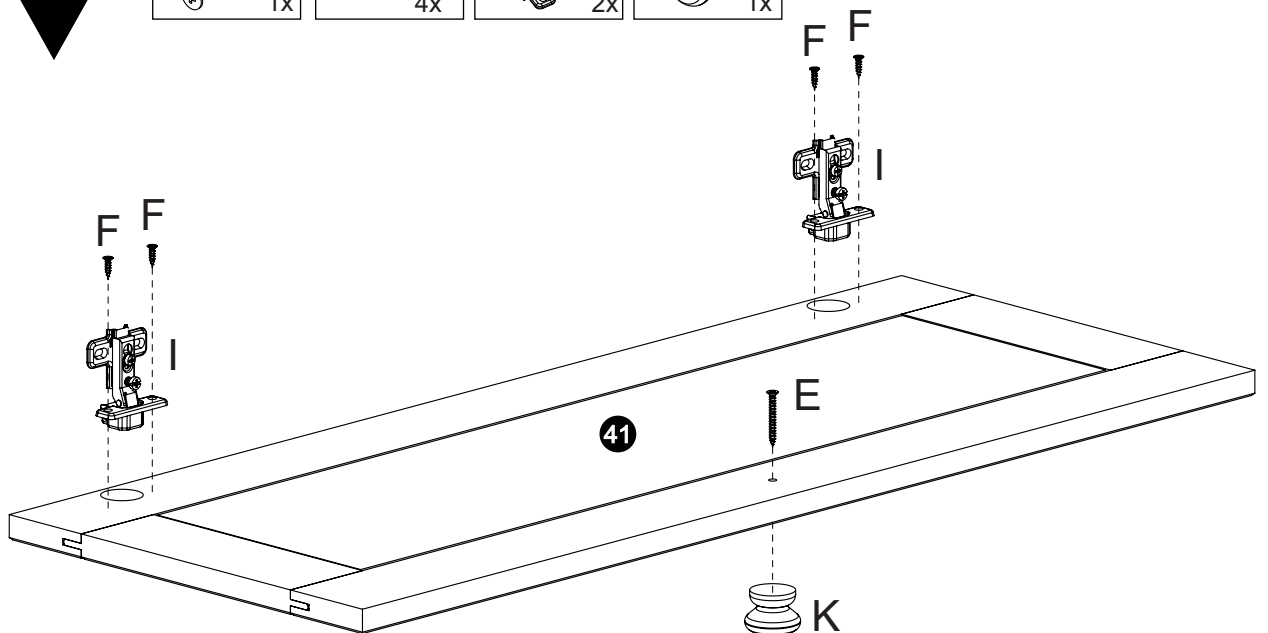
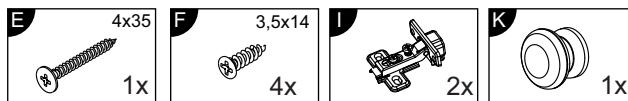
5



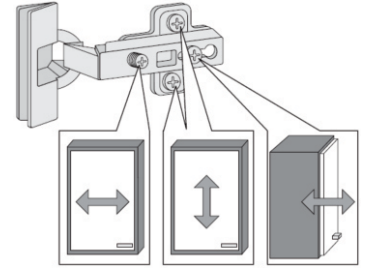
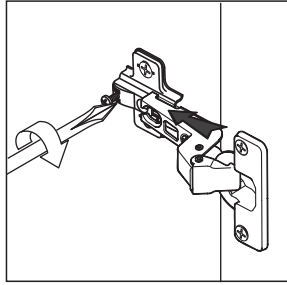
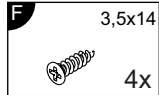
6



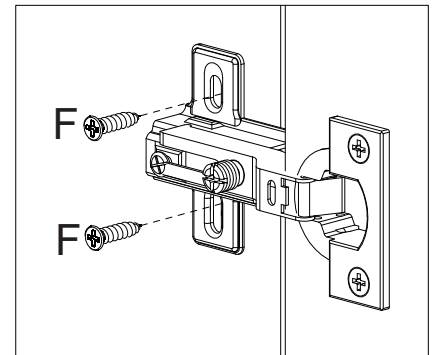
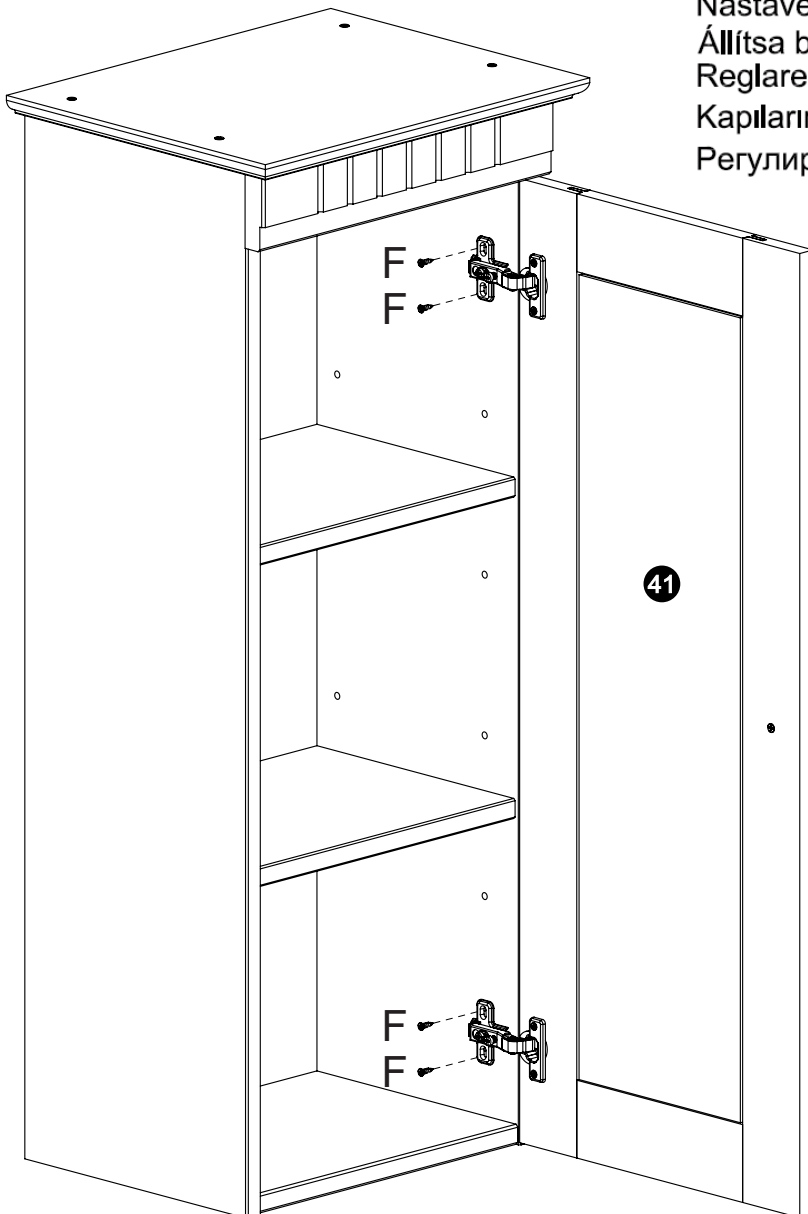
7



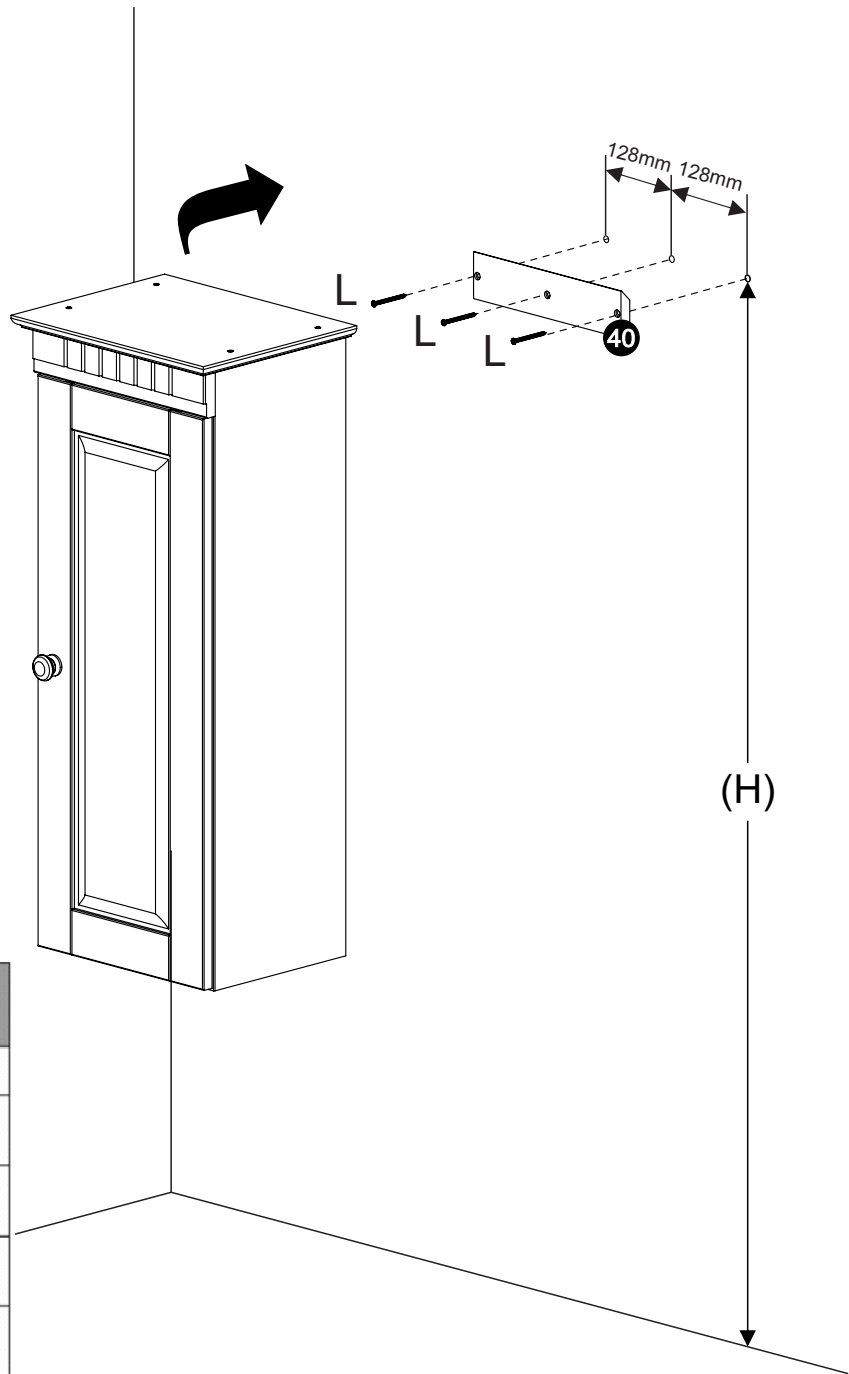
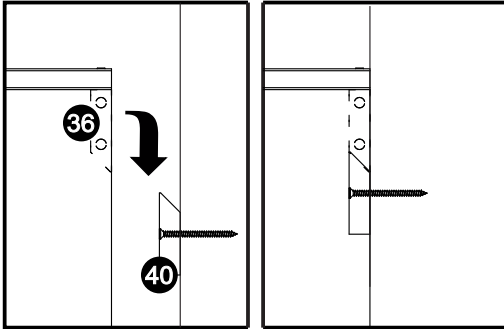
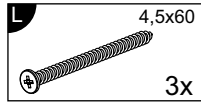
8



Türen einstellen (Scharniere justieren)  
 Adjusting the doors (adjusting the hinges)  
 Régler les portes (ajuster les charnières)  
 Sistemare le porte (regolare le cerniere)  
 Deuren instellen (scharnieren afstellen)  
 Nastawić drzwi (wyregulować zawiasy)  
 Vyrovnajte dvířka (seříd'te závěsy)  
 Nastavenie dverí (nastavenie závesov)  
 Állítsa be az ajtókat (állítsa be a zsanérokat)  
 Reglare uși (ajustare balamale)  
 Kapıların ayarlanması (menteşelerin seviye ayarı)  
 Регулировка Дверей (регулировка шарнира)



9



! Achtung - Attention - Attenzione Opgelet - Uwaga - Pozor - Figelem Atenție - Dikkat - Внимание !	
(D)	Bei einigen Wandtypen kann ein Spezialdübel erforderlich sein!
(GB)	For certain wall types, a special wall plug may be necessary!
(FR)	Pour certains types de murs il faut des chevilles spéciales !
(IT)	Per alcune strutture di parete può essere necessario un tassello speciale!
(NL)	Bij enkele muurtypen is een speciale plug misschien vereist!
(PL)	Do niektórych rodzajów ścian konieczne zastosować specjalne kołki mocujące.
(CZ)	U některých typů stěn může být zapotřebí speciální hmoždinka!
(SK)	Pre niektoré druhy stien môže byť potrebná špeciálna hmoždinka!
(HU)	Egyes fal típusoknál speciális tiplőt kell használni!
(RO)	Pentru unele tipuri de pereți este posibil să fie necesar un diblu special!
(TR)	Bazı duvar tiplerinde bunun için özel bir dübel gerekli olabilir!
(RU)	Для некоторых типов стен может потребоваться специальный дюбель!