

# NELSON TABLE



**(D)** Montageanleitung

**(FR)** Notice de montage

**(NL)** Handleiding voor de montage

**(CZ)** Montážní návod

**(HU)** Szerelési útmutató

**(TR)** Montaj talimatı

**(GB)** Assembly Instructions

**(IT)** Istruzioni di montaggio


**(PL)** Instrukcja montażu

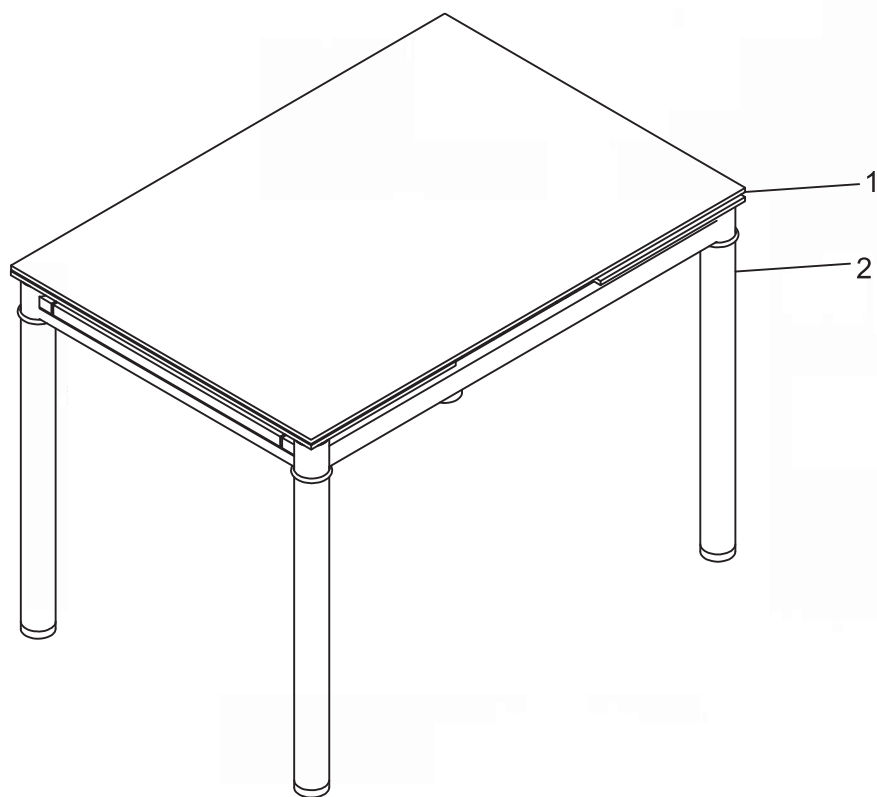
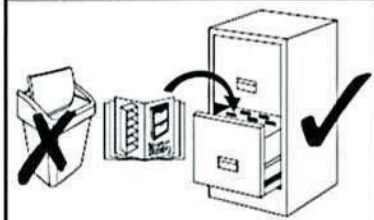
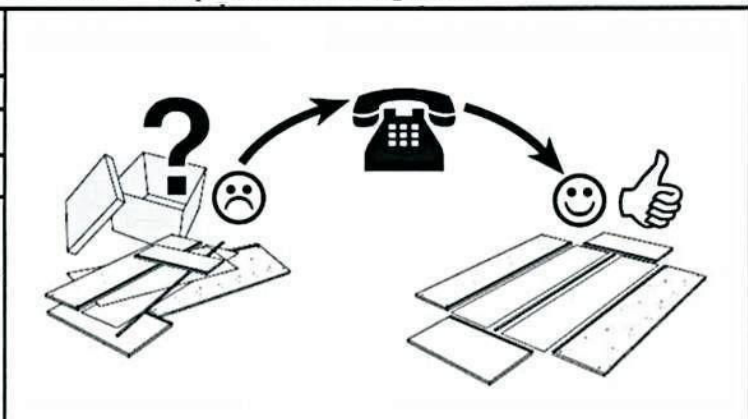
**(SK)** Návod na montáž

**(RO)** Instrucțiunile de montaj

**(RU)** ИНСТРУКЦИЯ ПО МОНТАЖУ

Service • Assistenza • Dienstverlening • Serwis  
 Servid • Szerviz • Сервисная служба

Name • Nom • Nome • Naam • Nazwa • Jméno • Názov • Név • Denumire • Ísim • Название	
Nr. • No. • N° • Номер • Č • Sz	
Typ • Type • Tip • Típus • Tipo • Тип	
	



Ax4



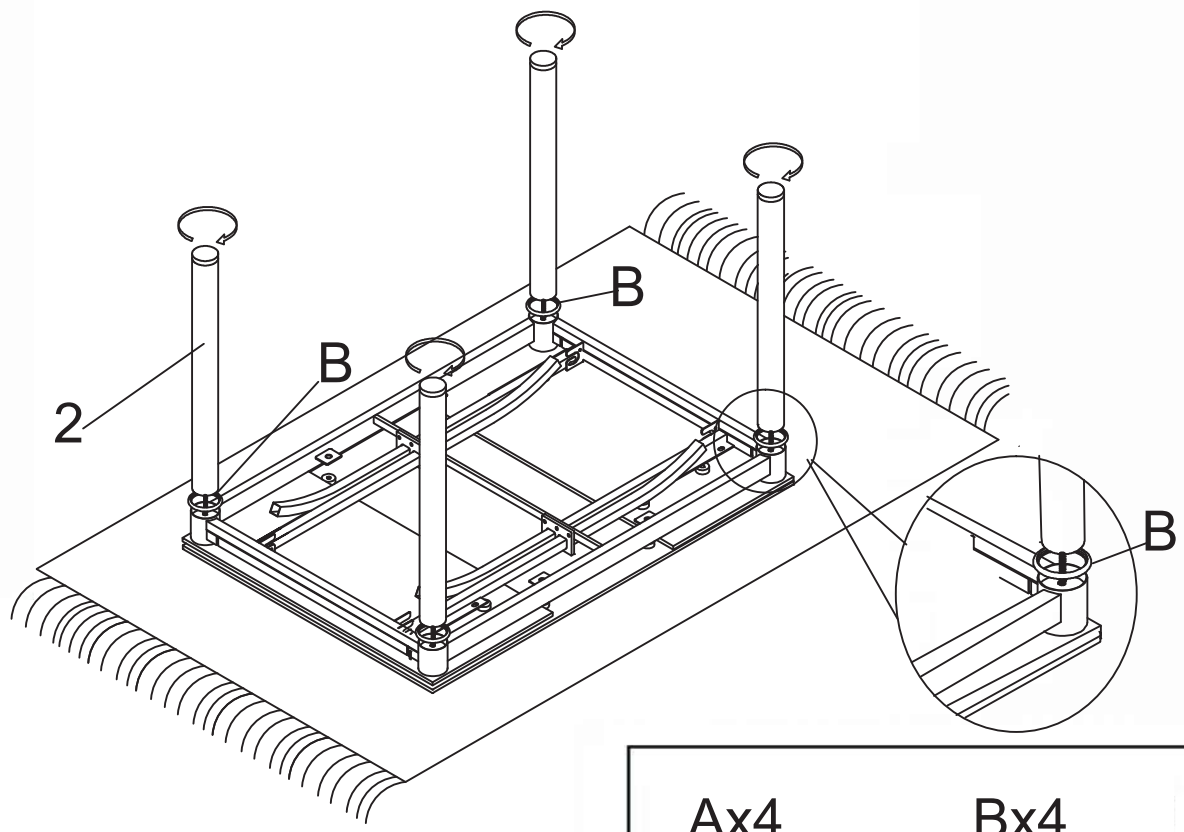
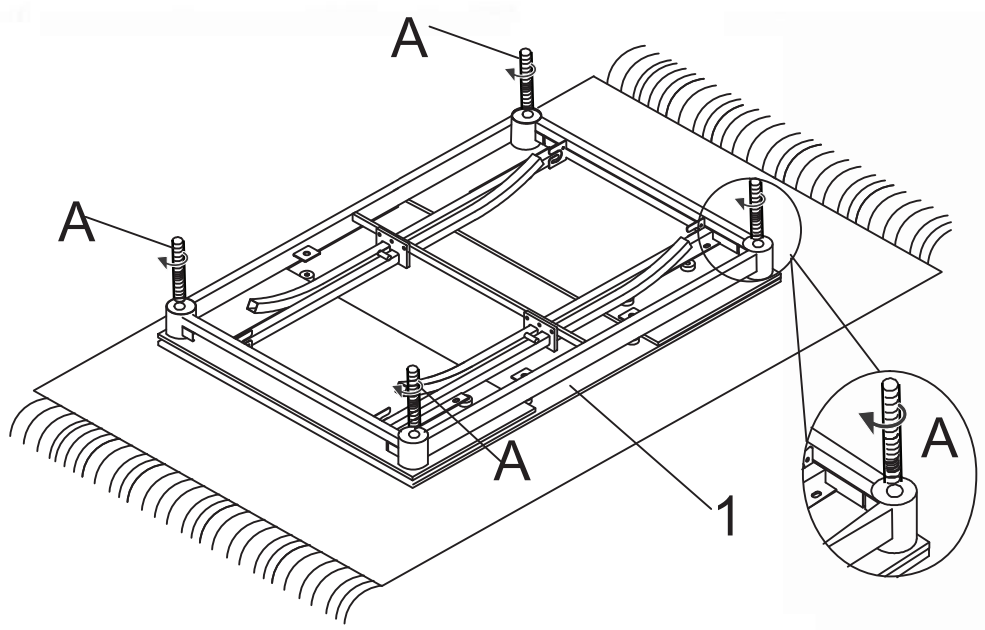
M10\*60



Bx4



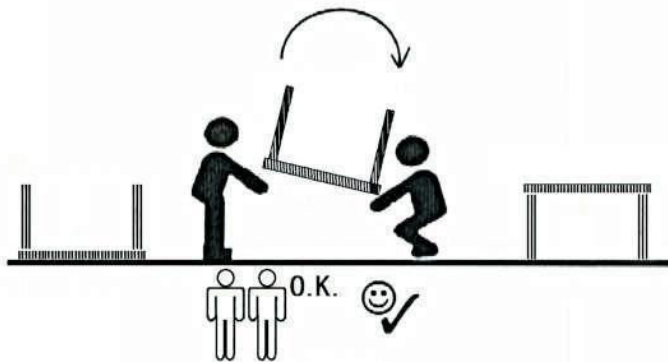
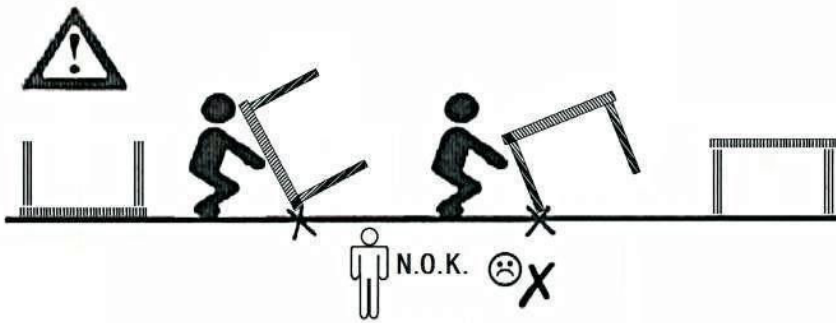
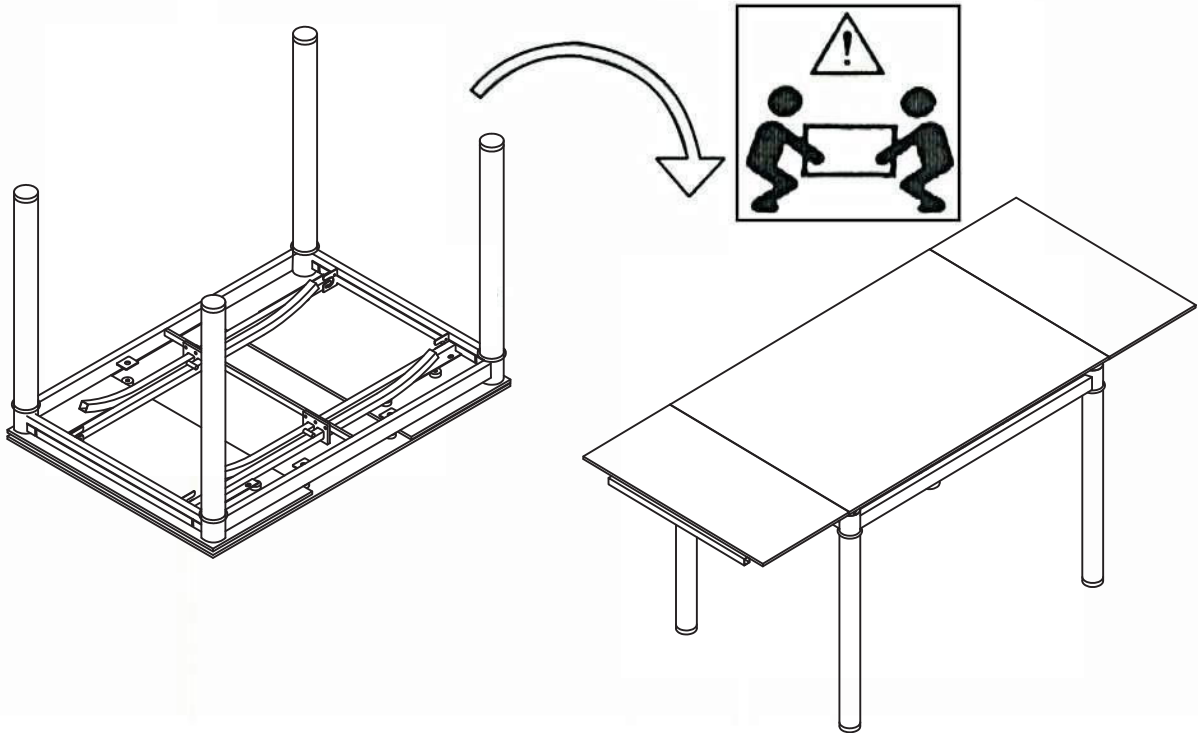
Φ60

1

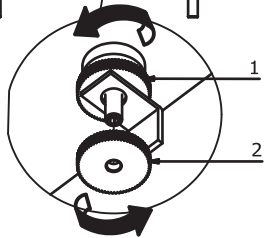
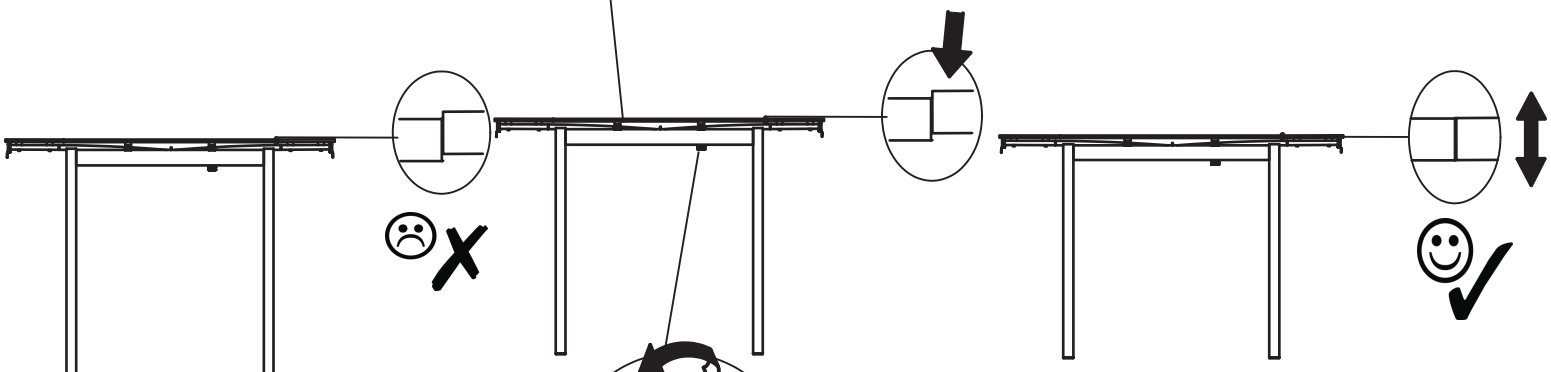
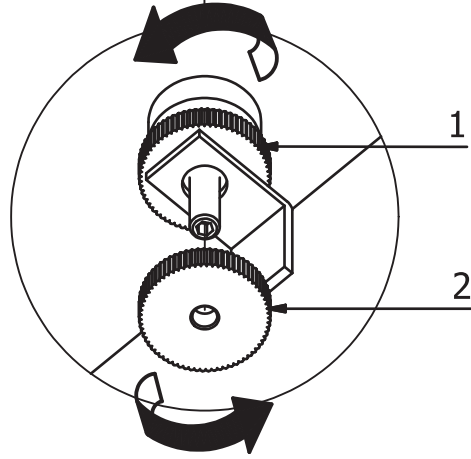
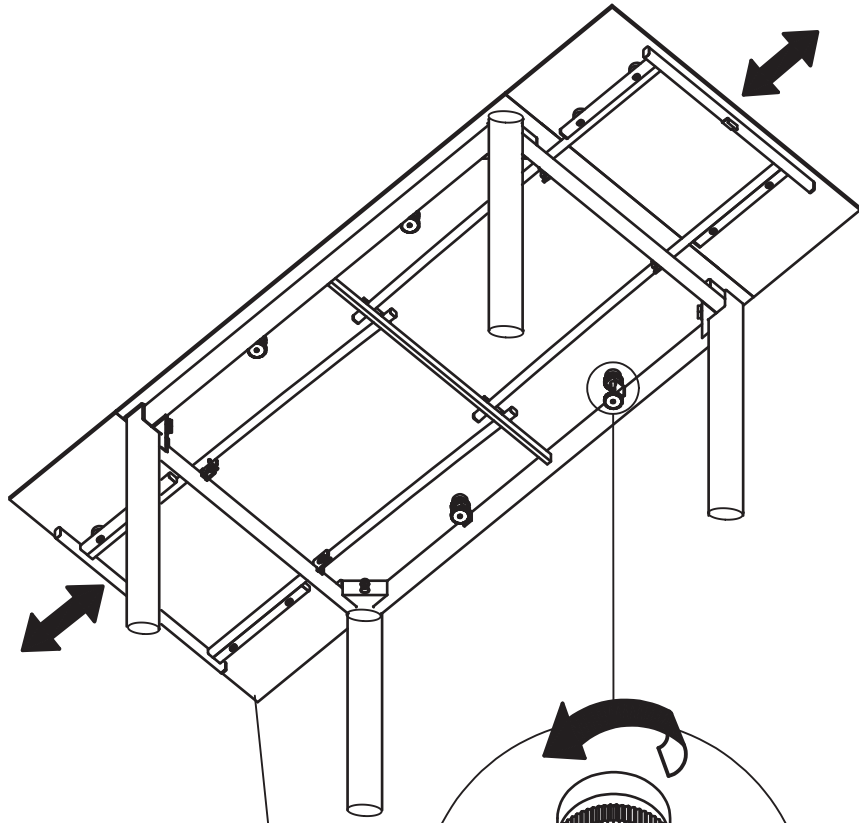


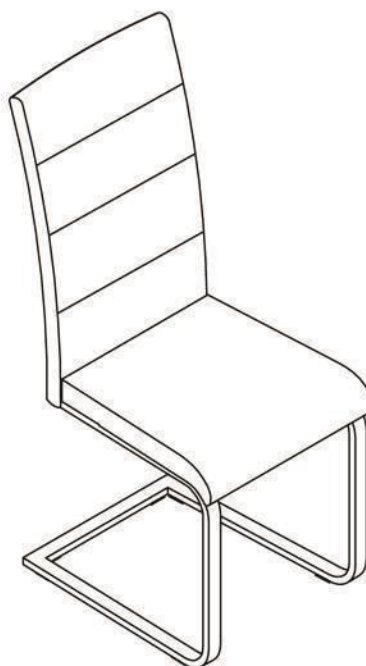
<b>Ax4</b>	<b>Bx4</b>
	
M10*60	Φ60

2

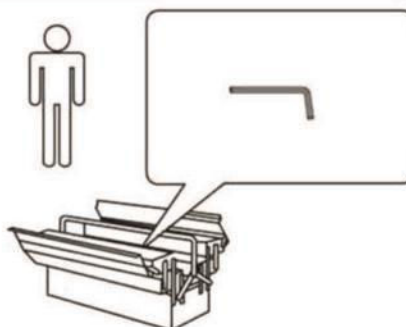


3



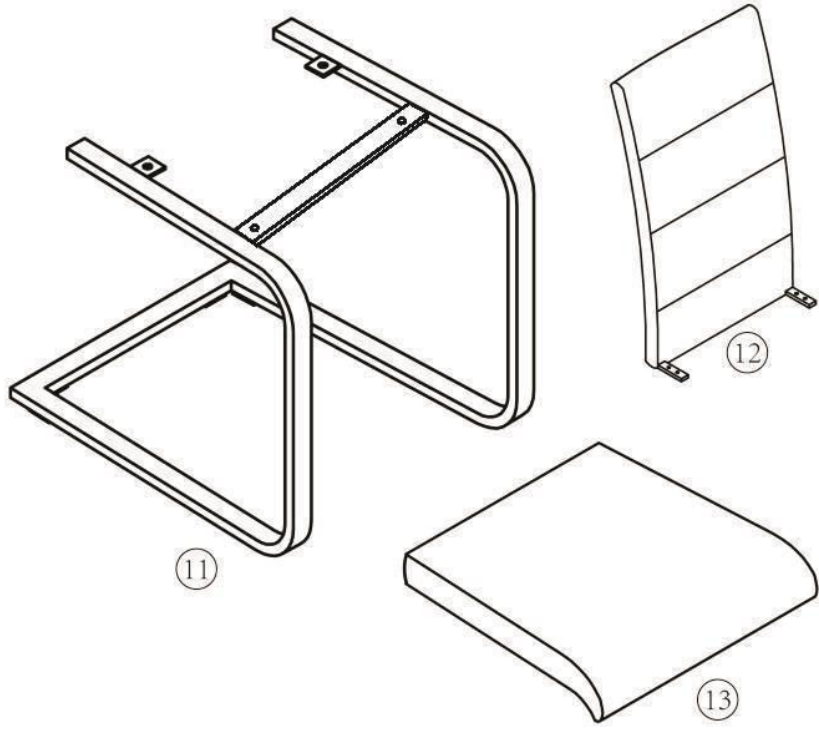


- |   |                                     |
|---|-------------------------------------|
| <b>(D)</b> Montageanleitung             | <b>(GB)</b> Assembly instructions   |
| <b>(FR)</b> Notice de montage           | <b>(IT)</b> Istruzioni di montaggio |
| <b>(NL)</b> Handleiding voor de montage | <b>(PL)</b> Instrukcja montażu      |
| <b>(CZ)</b> Montážní návod              | <b>(SK)</b> Návod na montáž         |
| <b>(HU)</b> Szerelési útmutató          | <b>(RO)</b> Instrucțiuni de montaj  |
| <b>(TR)</b> Montaj talimatı             | <b>(RU)</b> Инструкция по монтажу   |

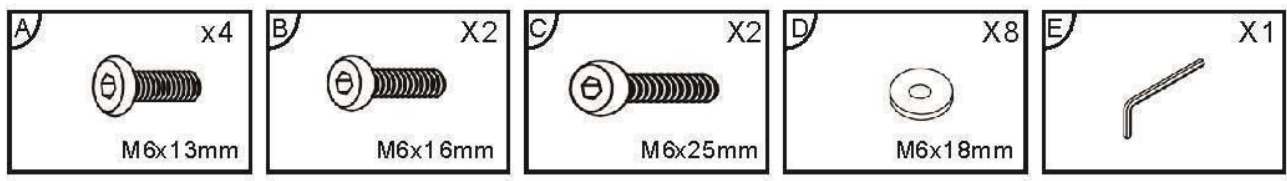


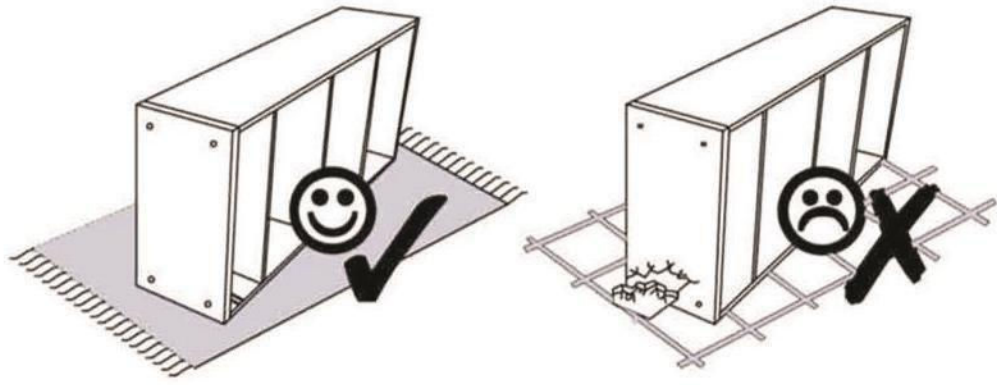
0  
10  
20  
30  
40  
50  
60  
70  
80  
90  
100  
110  
120  
130  
140  
150  
160  
170  
180  
190  
200

Service • Assistenza • Dienstverlening • Serwis Servis • Szerviz • Сервисная служба		
Name* Nom* Nome* Naam Nazwa* Jméno* Názov* Név Denumire* Ísim* Название		
Nr.*No.*N* Номер* C* Sz		
Tur* Type* Tip* Típus* Tipo Тип		



11	x1
12	x1
13	x1





1

