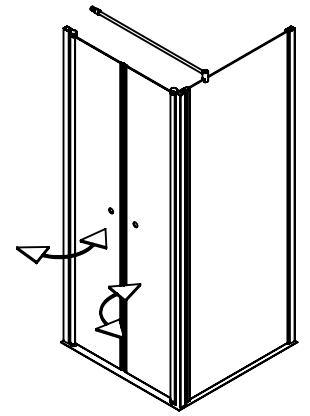
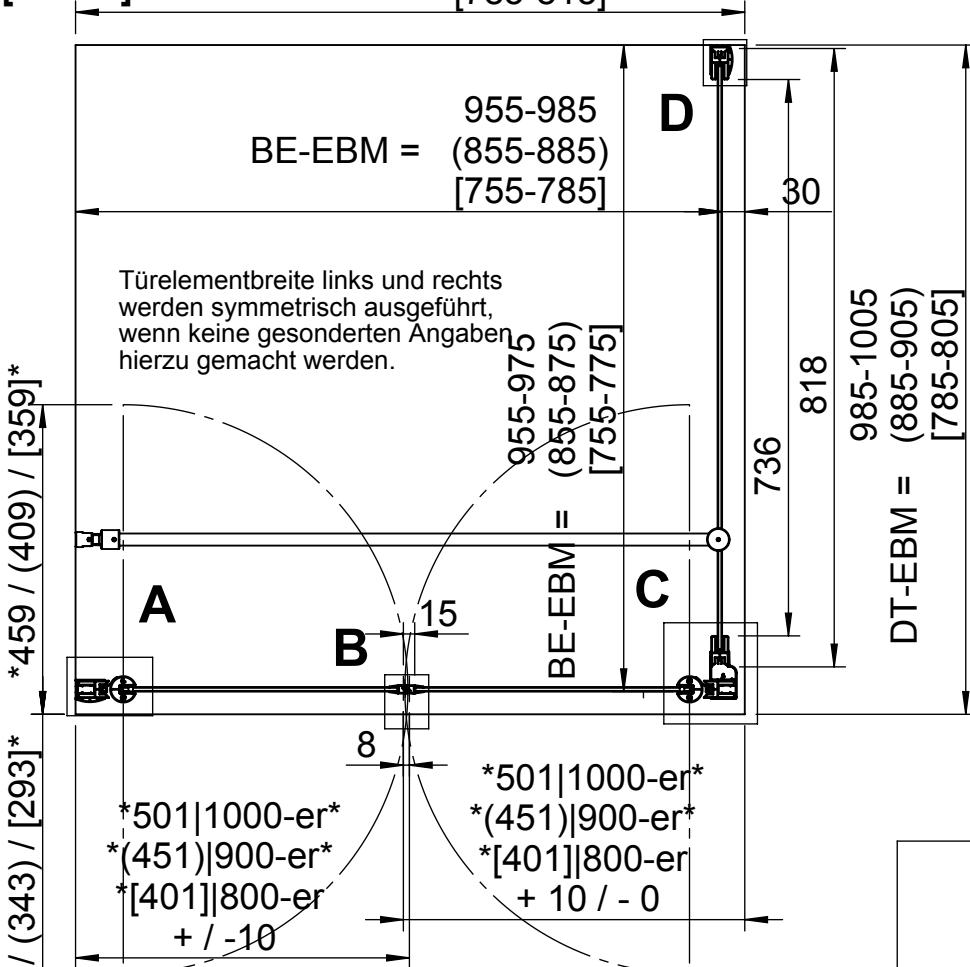


# F110

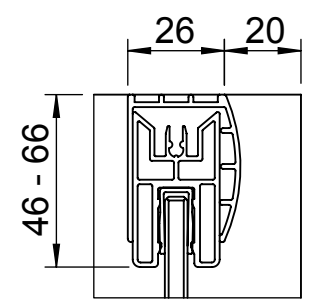
## Standard-Modelle:

1000-er 985-1015  
 (900-er) DT-EBM = (885-915)  
 [800-er] [785-815]

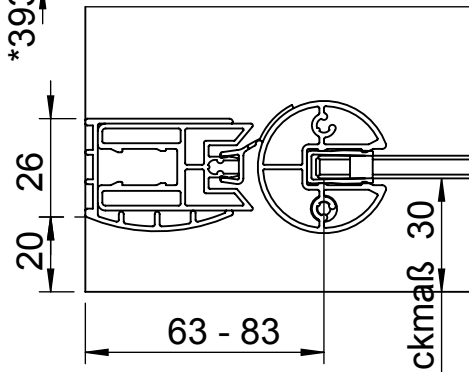
BE-EBM = 955-985  
 (855-885)  
 [755-785]



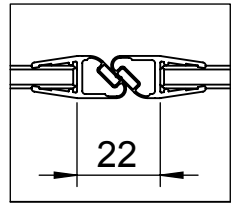
abgebildet Anschlag links (ist links und rechts montierbar)



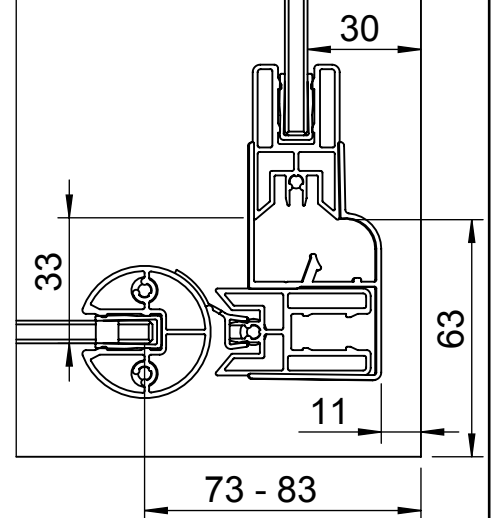
**DETAIL D 1 : 2**



**DETAIL A 1 : 2**



**DETAIL B 1 : 2**



**DETAIL C 1 : 2**



**Duschwände Spiegelschränke**  
 ...auf Dauer besser

GEO Produkte GmbH  
 Friedrichsfelder Straße 27  
 68723 Schwetzingen

Maßstab  
**1:10**

				Datum	Name	Bezeichnung	
			gez.	08.05.2014	Kiefer	<b>Datenblatt F110</b>	
			gepr.			<b>Standardmaße</b>	
Zust. Änderung	Tag	Name	Zeichg. Nr <b>Datenblatt F110</b>			Werkstoff	Blatt <b>A4H 1</b>
						Ers. für G xxxx-xx	<b>2</b> Blätter

Alle GEO Konstruktionen sind gesetzlich geschützt. Für diese Zeichnung behalten wir uns alle Rechte vor. Ohne unsere vorherige Zustimmung darf sie weder vervielfältigt noch Dritten zugänglich gemacht werden, und sie darf durch den Empfänger oder Dritte auch nicht in anderer Weise verwendet werden. Widerrechtliche Benutzung hat zivil- und strafrechtliche Folgen.

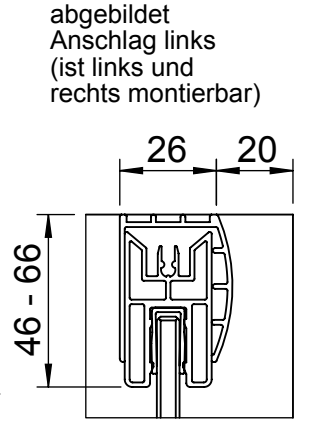
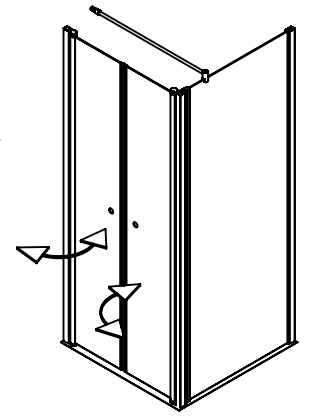
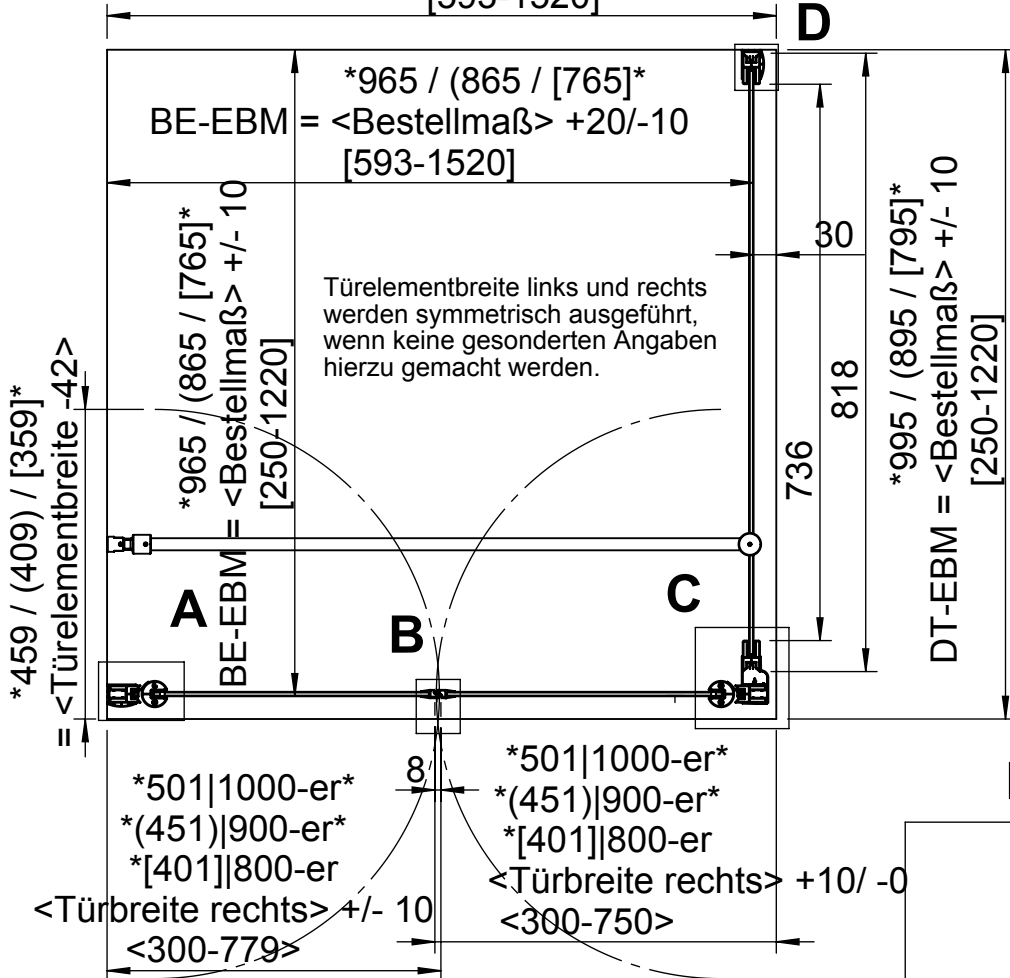
**Modelle:**  
**<Maßanfertigung>**

\*995 / (895 / [795])\*

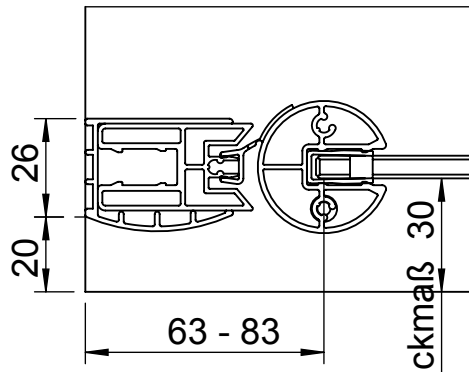
DT-EBM = <Bestellmaß> +20/-10

**\*Standardmaße\***

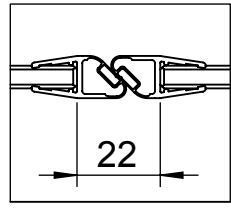
[593-1520]



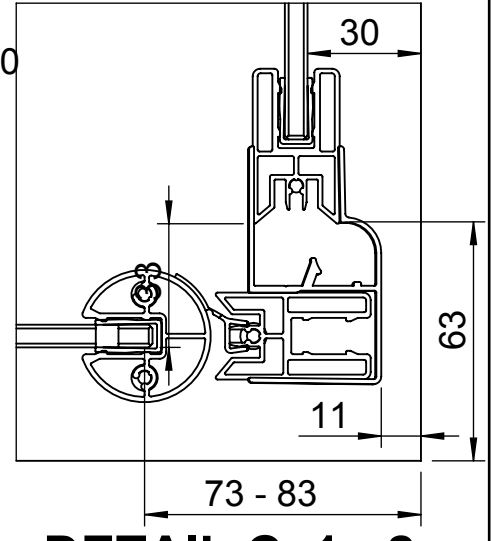
**DETAIL D 1 : 2**



**DETAIL A 1 : 2**



**DETAIL B 1 : 2**



**DETAIL C 1 : 2**



**GEO**

**Duschwände  
 Spiegelschränke**  
 ...auf Dauer besser

GEO Produkte GmbH  
 Friedrichsfelder Straße 27  
 68723 Schwetzingen

Maßstab  
**1:10**

				Datum	Name	Bezeichnung <b>Datenblatt F110 Maßanfertigung</b>
			gez.	08.05.2014	Kiefer	
			gepr.			
Zust.	Änderung	Tag	Name	Zeichg. Nr <b>Datenblatt F110</b>		Werkstoff
						Blatt <b>A4H 2</b>
						Ers. für G xxxx-xx
						<b>2</b> Blätter

Alle GEO Konstruktionen sind gesetzlich geschützt. Für diese Zeichnung behalten wir uns alle Rechte vor. Ohne unsere vorherige Zustimmung darf sie weder vervielfältigt noch Dritten zugänglich gemacht werden, und sie darf durch den Empfänger oder Dritte auch nicht in anderer Weise verwendet werden. Widerrechtliche Benutzung hat zivil- und strafrechtliche Folgen.