

---

**CASO®**

D E S I G N

**Operating manual - Bedienungsanleitung**  
**Mode d'emploi - Istruzione d'uso**  
**Manual del usuario - Original bruksanvisning**  
**Руководство по эксплуатации**

**Küchenwaage Kitchen EcoMate**  
**Kitchen scale Kitchen EcoMate**  
**Balance de cuisine Kitchen EcoMate**  
**Bilancia cucina Kitchen EcoMate**  
**Escalar de cocina Kitchen EcoMate**  
**Keukenweegschaal Kitchen EcoMate**  
**Кухонные весы Kitchen EcoMate**



Item no. 3268

---

# 1 General

Thank you for purchasing the kitchen scale Kitchen EcoMate. Please read this manual carefully before using your new scale to familiarize yourself with all its features.

In the following pages, you'll learn to properly care for and safely operate your scale, helping it to perform at peak efficiency for years to come.

## 1.1 Use of this manual

This manual provides important information on the initial setup, safe operation, intended use, care and cleaning of the scale. Please store this manual in a safe place near the scale for easy reference

## 1.2 Warning notices

Please pay special attention to the following alerts and notices found throughout the manual:

### **▲GEFAHR** DANGER

**This alert indicates a potentially dangerous situation**

If the dangerous situation is not avoided, this can lead to possible injury or death

- ▶ Observe the instructions in this alert to avoid life-threatening situations and/or personal injury

### **▲WARNUNG** WARNING

**This alert indicates a possible dangerous situation.**

If the dangerous situation is not avoided, this can lead to serious injuries

- ▶ Observe the instructions in this alert to avoid personal injury

### **▲VORSICHT** ATTENTION

**This alert indicates a possible dangerous situation.**

If the dangerous situation is not avoided, this can lead to serious injuries

- ▶ Observe the instructions in this alert to avoid personal injury

### **HINWEIS** PLEASE NOTE

This notice precedes additional tips and helpful information that will help you get the most out of your appliance

## 1.3 Limitation of liability

All the technical information, data and notices with regard to the installation, operation and care are completely up-to-date at the time of printing and are compiled to the best of our knowledge and belief, taking our past experience and findings into consideration. No claims can be derived from the information provided, the illustrations or descriptions in this manual.

---

The manufacturer does not assume any liability for damages arising as a result of the following:

- Non-observance of the manual
- Uses for non-intended purposes
- Improper repairs
- Technical alterations, modifications of the device
- Use of unauthorized spare parts

Modifications of the device are not recommended and are not covered by the guarantee.

All translations are carried out to the best of our knowledge. We do not assume any liability for translation errors, not even if the translation was carried out by us or on our instructions. The original German text remains solely binding.

## 1.4 Copyright protection

This document is copyright protected.

Braukmann GmbH reserves all the rights, including those for photomechanical reproduction, duplication and distribution using special processes (e.g. data processing, data carriers, data networks), even partially. Subject to content and technical changes.

## 2 Safety

This chapter provides you with important safety notices when handling the device. The device corresponds with the required safety regulations. Improper use can result in personal or property damages.

### 2.1 Intended use

This device is only intended for non-commercial use indoors, in sheltered and enclosed spaces for weighing food. Uses for a different purpose or for a purpose which exceeds this description are considered incompatible with the intended or designated use.

#### **⚠️ WARNUNG** Warning

**Danger due to unintended use! Failure to operate this unit only as intended can be dangerous**

- ▶ Use the device exclusively for its intended use.
- ▶ Follow all of the instructions in the instruction manual

Claims of all kinds due to damages resulting from unintended uses are excluded.

The User bears the sole risk.

### 2.2 General Safety information

#### **HINWEIS** Please note

**Please observe the following general safety rules to prevent possible injury**

- ▶ Examine the device for any damages prior to using it. Do not use the unit if it appears damaged
- ▶ Children shall not play with the appliance.
- ▶ Cleaning and user maintenance shall not be made by children without supervision.

**HINWEIS****Please note**

- ▶ This device can be used by children aged 8 years and above and persons with reduced physical, sensory or mental capabilities or lack of experience and knowledge if they have been given supervision or instruction concerning use of the appliance in a safe way and understand the hazards involved.
- ▶ Only customer service departments authorized by the manufacturer may carry out repairs on the device during the guarantee period, as otherwise the guarantee entitlements will be null and void in the event of any subsequent damages.
- ▶ Defective components must always be replaced with original replacement parts. Only such parts will guarantee that the safety requirements are fulfilled.
- ▶ Do not drop or jump on the scale. This will cause damages

### 3 Getting Started

This chapter will guide you through safely unpacking and setting up your new unit.

#### 3.1 Packaging Safety information

**▲ WARNUNG****Warning**

- ▶ Packaging materials are not toys and should be disposed of properly! Do not allow children to play with packaging materials due to risk of suffocation

#### 3.2 What's included

The kitchen scale Kitchen EcoMate includes the following components:

- Kitchen scale Kitchen EcoMate
- Instruction Manual

**HINWEIS****Please note**

- ▶ Examine the shipment to ensure the unit and manual are included and inspect the unit for any visible damage
- ▶ Immediately notify the carrier and/or supplier about any incomplete shipment or damages as a result of inadequate packaging or mishandling

#### 3.3 Unpacking

- Carefully remove the packaging material and unit from the carton.



#### 3.4 Disposal of the packaging

Caso believes in the importance of recycling and has selected packaging materials that not only protect your unit from damage during transit, but can be recycled to minimize ecological impact. Recycling the packaging materials preserves raw materials and reduces waste. Take any packaging materials that are no longer required to a recycling collection point for proper disposal.

**HINWEIS****Please note**

- ▶ If possible, keep the original packaging for the device for the duration of the guarantee period in the event a return is necessary

---

## 3.5 Setup

### 3.5.1 Setup location requirements:

In order to ensure the safe and trouble-free operation of the device, the setup location must fulfil the following prerequisites:

- The device must be set up on a firm, flat and horizontal surface with sufficient load-bearing capacity for the scale and the maximum weight of the food that should be weighed.
- Do not set up the device in a hot, wet or extremely damp environment or near flammable material.

### 3.6 Rating plate

The rating plate with the performance data can be found on the back of the device

## 4 Operation and Handling

This chapter provides you with important notices with regard to operating the device. Observe the following notices to avoid dangers and damages.

The magnetic underside enables the scale to be attached for example to a refrigerator with stainless steel.

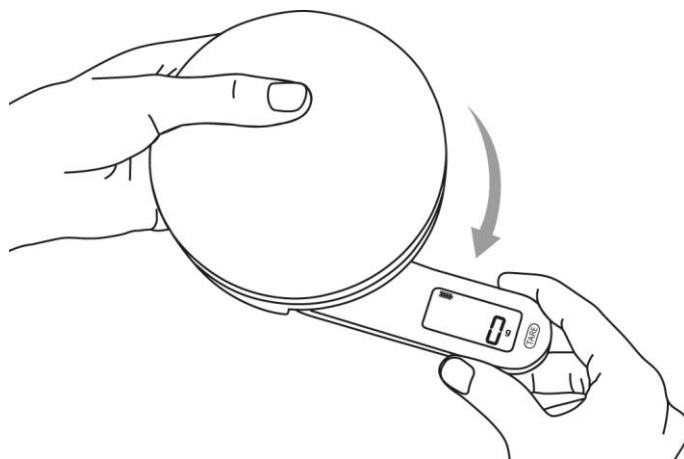
### 4.1 Power supply

Turn the lever until you see zero in the display then you have fully charged the capacitor using dynamo technology.

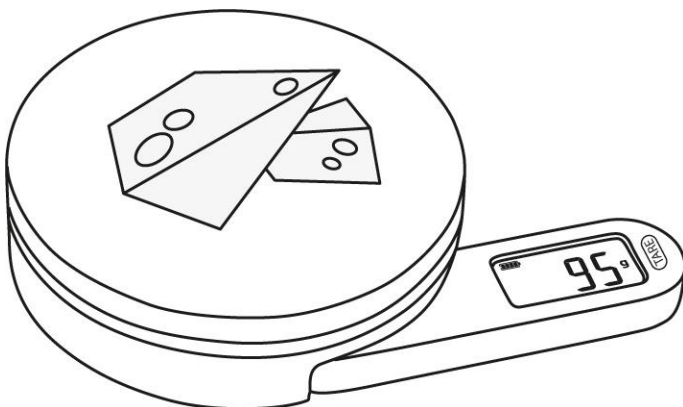
#### HINWEIS

#### Please note

- ▶ Do not move the lever beyond the resistance, or the device could be damaged.



### 4.2 Weighing



Place the scale on a hard & flat surface. Turn the lever clockwise until you see zero in the display.

Place the food on the scale surface and the weight of the food will appear on the display.

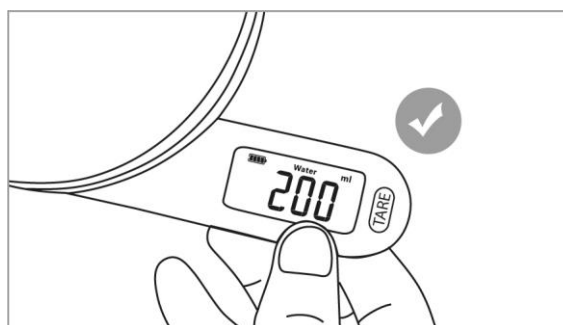
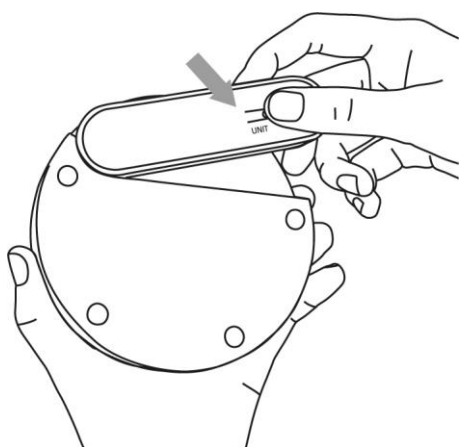
### 4.3 Tare Function



Place an empty container on the scale. The display will now show the weight of the container. Touch the TARE button and the display shows zero “0” and clears the weight of container.

Next put the food into the container on the scale. The weight of the food only will appear on the display. Remove the container and the scale will show the negative weight. Press TARE and after 2 seconds the display shows zero again.

### 4.4 Selection of the weight and size units



Press the UNIT button (at backside of display) to interchange the unit between g, oz, Water ml, Milk ml. Select the UNIT button before weighing. The TARE button cannot be pressed at the same time as the UNIT button.

### 4.5 Switch off

The scale switches off automatically.

### 4.6 Error codes



#### Over Load Indicator

When the scale is overloaded the display will show the error code “EEEE” screen.



#### The scale is not stable

This error code is shown then the scale is not stable. Place the scale on a hard & flat surface.



#### **Low loading of capacitor**

When the screen indicates this, it will turn off automatically after a few seconds.



#### **Sensor failure**

There is on the weighing surface as it is being charged.  
The device's sensor is defective.

## **5 Cleaning and Maintenance**

This chapter provides important information on properly cleaning and maintaining your scale.

### **5.1 Safety information**

#### **▲VORSICHT Attention**

Please observe the following safety notices, before cleaning the scale :

- ▶ Clean the device after every use. Failure to clean the device regularly can lead to potential malfunctions, as well as safety and health risks.
- ▶ Never immerse the scale into water or other liquid
- ▶ Do not put it in the dishwasher.
- ▶ If moisture penetrates the unit's housing, it can damage the electronic components. Please ensure that no moisture enters the device.
- ▶ Do not use any hard or abrasive cleaning agents
- ▶ Do not attempt to scrape off stubborn grime with hard or abrasive tools

### **5.2 Cleaning**

- Do not use chemical products.
- Use a damp cloth to clean the surface of the scale.

### **5.3 Disposal of the Old Device**

To protect the environment, it's important to dispose of old electronic devices properly. Do not place your old unit in the non-recyclable waste under any circumstances



#### **HINWEIS Please note**

- ▶ Please take your old unit to the nearest recycling center for safe disposal
- ▶ Until it can be disposed of properly, store your old unit away from children

---

## 6 Warranty

We provide a 24 month guarantee for this product, commencing from the date of sale, for faults which are attributable to production or material faults. Your legal guarantee entitlements in accordance with § 439 ff. BGB-E remain unaffected by this.

The guarantee does not include damages, which were incurred as a result of improper handling or use, as well as malfunctions which only have a minor effect on the function or the value of the device. Consumables, transit damages, inasmuch as we are not responsible for these, as well as damages, which were incurred as a result of any repairs that were not performed by us, are also excluded from the guarantee entitlements.

This device is designed for use in domestic situations and has the appropriate performance levels. Any use in commercial situations is only covered under the guarantee to the extent that it would be comparable with the stresses of being used in a domestic situation. It is not intended for any additional, commercial use. In the event of justified complaints, we will repair the faulty device at our discretion or replace it with a trouble-free device. Any pending faults must be reported within 14 days of delivery. All further claims are excluded. To enforce a guarantee claim, please contact us prior to returning the device (always provide us with proof of purchase).

### **Braukmann GmbH**

Raiffeisenstraße 9

D-59757 Arnsberg

Service-Hotline International:

Tel.: +49 (0) 29 32 / 80 55 4 – 99

Fax: +49 (0) 29 32 / 80 55 4 – 77

eMail: kundenservice@caso-design.de

Internet: [www.caso-design.de](http://www.caso-design.de)

## 7 Allgemeines

Lesen Sie die hier enthaltenen Informationen, damit Sie mit Ihrem Gerät schnell vertraut werden und seine Funktionen in vollem Umfang nutzen können. Ihr Gerät dient Ihnen viele Jahre lang, wenn Sie es sachgerecht behandeln und pflegen. Wir wünschen Ihnen viel Freude beim Gebrauch.

### **7.1 Informationen zu dieser Anleitung**

Diese Bedienungsanleitung ist Bestandteil der Küchenwaage Kitchen EcoMate (nachfolgend als Gerät bezeichnet) und gibt Ihnen wichtige Hinweise für die Inbetriebnahme, die Sicherheit, den bestimmungsgemäßen Gebrauch und die Pflege des Gerätes. Die Bedienungsanleitung muss ständig am Gerät verfügbar sein. Sie ist von jeder Person zu lesen und anzuwenden, die mit der:

- Inbetriebnahme,
- Bedienung,
- Störungsbehebung und/oder
- Reinigung
- des Gerätes beauftragt ist.

Bewahren Sie diese Bedienungsanleitung auf und geben Sie diese mit dem Gerät an Nachbesitzer weiter.



---

## 7.2 Warnhinweise

In der vorliegenden Bedienungsanleitung werden folgende Warnhinweise verwendet:

### ▲GEFAHR

**Ein Warnhinweis dieser Gefahrenstufe kennzeichnet eine drohende gefährliche Situation.** Falls die gefährliche Situation nicht vermieden wird, führt dies zum Tod oder zu schweren Verletzungen.

- ▶ Die Anweisungen in diesem Warnhinweis befolgen, um die Gefahr des Todes oder schwerer Verletzungen von Personen zu vermeiden.

### ▲WARNUNG

**Ein Warnhinweis dieser Gefahrenstufe kennzeichnet eine mögliche gefährliche Situation.** Falls die gefährliche Situation nicht vermieden wird, kann dies zu schweren Verletzungen führen.

- ▶ Die Anweisungen in diesem Warnhinweis befolgen, um Verletzungen von Personen zu vermeiden.

### ▲VORSICHT

**Ein Warnhinweis dieser Gefahrenstufe kennzeichnet eine mögliche gefährliche Situation.** Falls die gefährliche Situation nicht vermieden wird, kann dies zu leichten oder gemäßigten Verletzungen führen.

- ▶ Die Anweisungen in diesem Warnhinweis befolgen, um Verletzungen von Personen zu vermeiden.

### HINWEIS

Ein Hinweis kennzeichnet zusätzliche Informationen, die den Umgang mit der Maschine erleichtern.

## 7.3 Haftungsbeschränkung

Alle in dieser Anleitung enthaltenen technischen Informationen, Daten und Hinweise für die Installation, Betrieb und Pflege entsprechen dem letzten Stand bei Drucklegung und erfolgen unter Berücksichtigung unserer bisherigen Erfahrungen und Erkenntnisse nach bestem Wissen. Aus den Angaben, Abbildungen und Beschreibungen in dieser Anleitung können keine Ansprüche hergeleitet werden. Der Hersteller übernimmt keine Haftung für Schäden aufgrund:

- Nichtbestimmungsgemäßer Verwendung
- Unsachgemäßer Reparaturen
- Technischer Veränderungen, Modifikationen des Gerätes
- Verwendung nicht zugelassener Ersatzteile

Modifikationen des Gerätes werden nicht empfohlen und sind nicht durch die Garantie gedeckt. Übersetzungen werden nach bestem Wissen durchgeführt. Wir übernehmen keine Haftung für Übersetzungsfehler, auch dann nicht, wenn die Übersetzung von uns oder in unserem Auftrag erfolgte. Verbindlich bleibt allein der ursprüngliche deutsche Text.

---

## 7.4 Urheberschutz

Diese Dokumentation ist urheberrechtlich geschützt. Alle Rechte, auch die der fotomechanischen Wiedergabe, der Vervielfältigung und der Verbreitung mittels besonderer Verfahren (zum Beispiel Datenverarbeitung, Datenträger und Datennetze), auch teilweise, behält sich die Braukmann GmbH vor.

Inhaltliche und technische Änderungen vorbehalten.

## 8 Sicherheit

In diesem Kapitel erhalten Sie wichtige Sicherheitshinweise im Umgang mit dem Gerät. Dieses Gerät entspricht den vorgeschriebenen Sicherheitsbestimmungen. Ein unsachgemäßer Gebrauch kann jedoch zu Personen und Sachschäden führen.

### 8.1 Bestimmungsgemäße Verwendung

Dieses Gerät ist nur für den Gebrauch im Haushalt in geschlossenen Räumen zum Wiegen von Lebensmitteln bestimmt. Eine andere oder darüber hinaus gehende Benutzung gilt als nicht bestimmungsgemäß.

#### **▲ WARNUNG**

#### **Gefahr durch nicht bestimmungsgemäße Verwendung!**

Von dem Gerät können bei nicht bestimmungsgemäßer Verwendung und/oder andersartiger Nutzung Gefahren ausgehen.

- ▶ Das Gerät ausschließlich bestimmungsgemäß verwenden.

#### **▲ WARNUNG**

- ▶ Die in dieser Bedienungsanleitung beschriebenen Vorgehensweisen einhalten.

Ansprüche jeglicher Art wegen Schäden aus nicht bestimmungsgemäßer Verwendung sind ausgeschlossen. Das Risiko trägt allein der Betreiber.

### 8.2 Allgemeine Sicherheitshinweise

#### **HINWEIS**

#### **Beachten Sie für einen sicheren Umgang mit dem Gerät die folgenden allgemeinen Sicherheitshinweise:**

- ▶ Kontrollieren Sie das Gerät vor der Verwendung auf äußere sichtbare Schäden. Nehmen Sie ein beschädigtes Gerät nicht in Betrieb.
- ▶ Dieses Gerät kann von Kindern, die älter als 8 Jahre sind, sowie von Personen mit einer geistigen, sensorischen oder körperlichen Behinderung benutzt werden, wenn sie über den sicheren Betrieb unterrichtet worden sind und die möglichen Gefahren verstehen.
- ▶ Kinder dürfen mit dem Gerät nicht spielen. Reinigungs- und Wartungsarbeiten dürfen nicht von Kindern ohne Beaufsichtigung durchgeführt werden.
- ▶ Reparaturen dürfen nur von qualifiziertem Fachpersonal durchgeführt werden, die vom Hersteller geschult sind. Durch unsachgemäße Reparaturen können erhebliche Gefahren für den Benutzer entstehen.

## HINWEIS

- ▶ Eine Reparatur des Gerätes während der Garantiezeit darf nur von einem vom Hersteller autorisierten Kundendienst vorgenommen werden, sonst besteht bei nachfolgenden Schäden kein Garantieanspruch mehr.
- ▶ Defekte Bauteile dürfen nur gegen Original-Ersatzteile ausgetauscht werden.
- ▶ Werfen Sie die Waage nicht und lassen Sie sie nicht fallen, sie kann sonst leicht beschädigt werden.

## 9 Inbetriebnahme

In diesem Kapitel erhalten Sie wichtige Hinweise zur Inbetriebnahme des Gerätes. Beachten Sie die Hinweise um Gefahren und Beschädigungen zu vermeiden.

### 9.1 Sicherheitshinweise

#### ⚠ WARNUNG

- ▶ Verpackungsmaterialien dürfen nicht zum Spielen verwendet werden. Es besteht Erstickungsgefahr.

### 9.2 Lieferumfang und Transportinspektion

Das Gerät wird standardmäßig mit folgenden Komponenten geliefert:

- Küchenwaage Kitchen EcoMate
- Bedienungsanleitung

## HINWEIS

- ▶ Prüfen Sie die Lieferung auf Vollständigkeit und auf sichtbare Schäden.
- ▶ Melden Sie eine unvollständige Lieferung oder Schäden infolge mangelhafter Verpackung oder durch Transport sofort dem Spediteur, der Versicherung und dem Lieferanten.

### 9.3 Auspacken

Zum Auspacken des Gerätes entnehmen Sie das Gerät aus dem Karton und entfernen Sie das Verpackungsmaterial.

### 9.4 Entsorgung der Verpackung



Die Verpackung schützt das Gerät vor Transportschäden. Die Verpackungsmaterialien sind nach umweltverträglichen und entsorgungstechnischen Gesichtspunkten ausgewählt und deshalb recycelbar.

Die Rückführung der Verpackung in den Materialkreislauf spart Rohstoffe und verringert das Abfallaufkommen. Entsorgen Sie nicht mehr benötigte Verpackungsmaterialien an den Sammelstellen für das Verwertungssystem »Grüner Punkt«.

## HINWEIS

- ▶ Heben Sie wenn möglich die Originalverpackung während der Garantiezeit des Gerätes auf, um das Gerät im Garantiefall wieder ordnungsgemäß verpacken zu können.

---

## 9.5 Aufstellung

### 9.5.1 Anforderungen an den Aufstellort

Für einen sicheren und fehlerfreien Betrieb des Gerätes muss der Aufstellort folgende Voraussetzungen erfüllen:

- Das Gerät muss auf einer festen, ebenen und waagerechten Unterlage mit einer ausreichenden Tragkraft für das Gerät und das erwartungsgemäß schwerste Wiegegut aufgestellt werden.
- Stellen Sie das Gerät nicht in einer heißen, nassen oder sehr feuchten Umgebung oder in der Nähe von brennbarem Material auf.

### 9.6 Typenschild

Das Typenschild mit den Leistungsdaten befindet sich an der Unterseite des Gerätes.

## 10 Bedienung und Betrieb

In diesem Kapitel erhalten Sie wichtige Hinweise zur Bedienung des Gerätes. Beachten Sie die Hinweise, um Gefahren und Beschädigungen zu vermeiden.

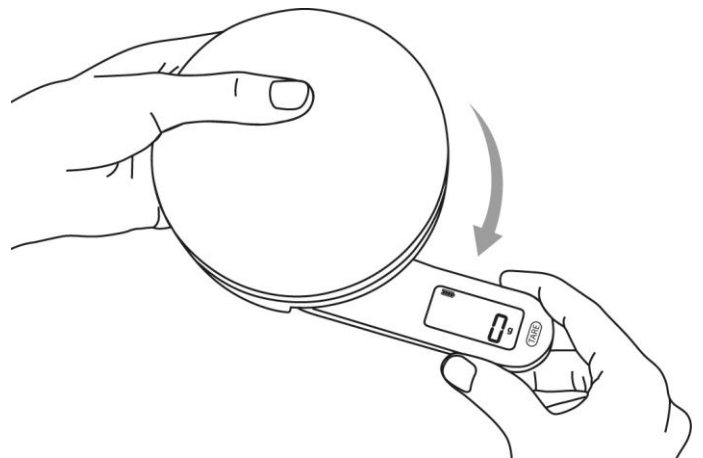
Die magnetische Unterseite ermöglicht die Anbringung der Waage zum Beispiel an einem Edelstahl-Kühlschrank.

### 10.1 Energieversorgung

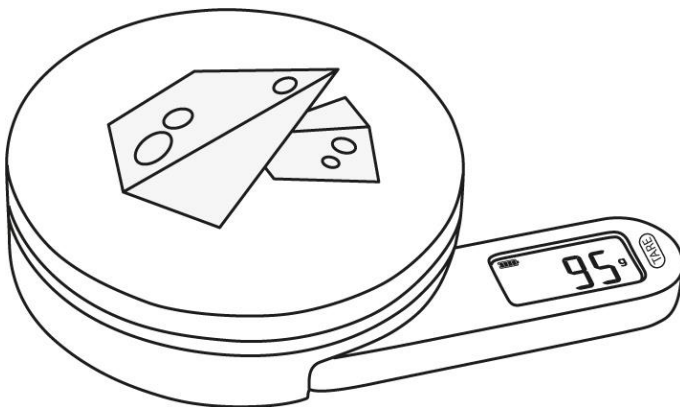
Bewegen Sie den Schwenkhebel bis 0 im Display erscheint und damit der Kondensator mittels Dynamo-Technologie voll geladen ist.

#### HINWEIS

- ▶ Schwenkhebel nicht über den Widerstand hinaus bewegen, sonst könnte das Gerät beschädigt werden.



### 10.2 Wiegen



Stellen Sie die Waage auf eine stabile, gerade Fläche.

Bewegen Sie den Schwenkhebel im Uhrzeigersinn bis 0 im Display erscheint.

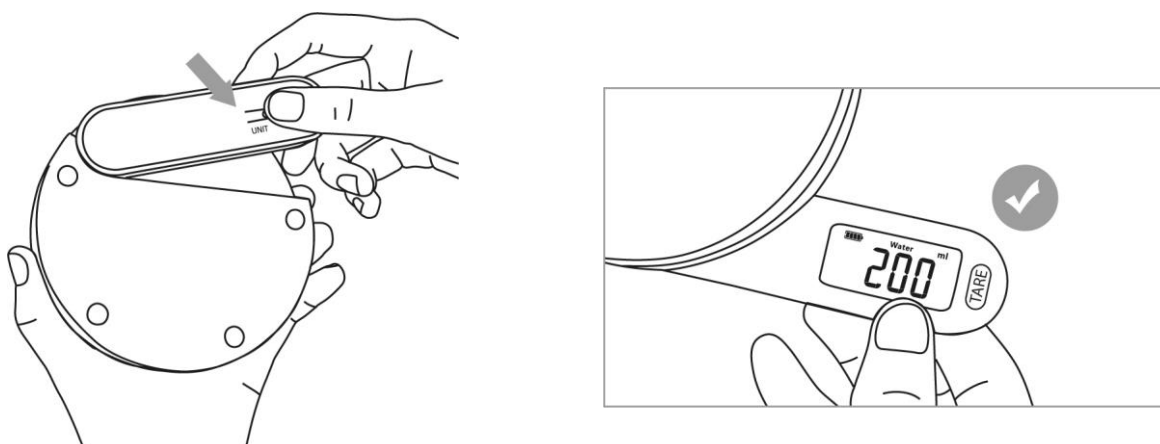
Legen Sie das Wiegegut auf die Wiegefläche und das entsprechende Gewicht wird angezeigt.

### 10.3 TARE-Funktion



Stellen Sie einen Behälter auf die Wiegefläche, das Display zeigt das Gewicht des Behälters an. Drücken Sie die Taste TARE, das Display zeigt null an. So ist das Gewicht des Behälters gelöscht und Sie können den Inhalt des Behälters wiegen. Wenn Sie den Behälter entnehmen, zeigt die Waage das negative Gewicht, drücken Sie TARE und das Display zeigt nach 2 Sekunden Null an.

### 10.4 Auswahl der Gewichtseinheiten



Drücken Sie die UNIT Taste (auf der Rückseite des Displays) um die Gewichtseinheiten zwischen g, oz, Water ml, Milk ml umzustellen.

Wählen Sie die Gewichtseinheit vor dem Wiegen aus. Die Taste TARE kann nicht gleichzeitig mit der UNIT Taste gedrückt werden.

### 10.5 Aus- Schalten

Die Waage schaltet sich automatisch aus.

### 10.6 Fehlermeldungen



#### Überlastungsanzeige

Wenn die Waage überlastet ist, erscheint „EEEE“ im Display.



### Waage steht nicht stabil

Bei dieser Anzeige steht die Waage nicht stabil. Stellen Sie die Waage auf eine stabile, gerade Fläche.



### Anzeige für schwache Ladung des Kondensators

Bei dieser Anzeige, schaltet sich die Waage automatisch nach einigen Sekunden ab.



### Sensorfehler

Es wird bereits beim Aufladen Druck auf die Wiegefläche ausgeübt. Der Sensor des Gerätes ist defekt.

## 11 Reinigung und Pflege

In diesem Kapitel erhalten Sie wichtige Hinweise zur Reinigung und Pflege des Gerätes. Beachten Sie die Hinweise um Beschädigungen durch falsche Reinigung des Gerätes zu vermeiden.

### 11.1 Sicherheitshinweise

#### ▲ VORSICHT

Beachten Sie die folgenden Sicherheitshinweise, bevor Sie mit der Reinigung des Gerätes beginnen:

- ▶ Das Gerät muss regelmäßig gereinigt und Rückstände entfernt werden. Ein nicht in einem sauberen Zustand gehaltenes Gerät wirkt sich nachteilig auf die Lebensdauer aus und kann zu einem gefährlichen Gerätezustand führen.
- ▶ Das Gerät nicht in Wasser oder andere Flüssigkeiten tauchen und nicht in die Spülmaschine geben.
- ▶ Wenn Feuchtigkeit in das Gerät eindringt, können elektronische Bauteile beschädigt werden.
- ▶ Benutzen Sie keine aggressiven oder scheuernden Reinigungsmittel und keine Lösungsmittel.
- ▶ Kratzen Sie hartnäckige Verschmutzungen nicht mit harten Gegenständen ab.

### 11.2 Reinigung

Verwenden Sie keine chemischen Reiniger.

Benutzen Sie einen angefeuchteten Lappen, um die Oberfläche der Waage zu reinigen.

---

## 12 Entsorgung des Altgerätes

Elektrische und elektronische Altgeräte enthalten vielfach noch wertvolle Materialien. Sie enthalten aber auch schädliche Stoffe, die für ihre Funktion und Sicherheit notwendig waren. Im Restmüll oder bei falscher Behandlung können diese der menschlichen Gesundheit und der Umwelt schaden. Geben Sie Ihr Altgerät deshalb auf keinen Fall in den Restmüll.



### HINWEIS

- ▶ Nutzen Sie die von Ihrem Wohnort eingerichtete Sammelstelle zur Rückgabe und Verwertung elektrischer und elektronischer Altgeräte. Informieren Sie sich gegebenenfalls bei Ihrem Rathaus, Ihrer Müllabfuhr oder bei Ihrem Händler.
- ▶ Sorgen Sie dafür, dass Ihr Altgerät bis zum Abtransport kindersicher aufbewahrt wird.

## 13 Garantie

Für dieses Produkt übernehmen wir beginnend vom Verkaufsdatum 24 Monate Garantie für Mängel, die auf Fertigungs- oder Werkstofffehler zurückzuführen sind.

Ihre gesetzlichen Gewährleistungsansprüche nach §439 ff. BGB-E bleiben hiervon unberührt. In der Garantie nicht enthalten sind Schäden, die durch unsachgemäße Behandlung oder Einsatz entstanden sind, sowie Mängel, welche die Funktion oder den Wert des Gerätes nur geringfügig beeinflussen.

Weitergehend sind Verschleißteile, Transportschäden, soweit wir dies nicht zu verantworten haben, sowie Schäden, die durch nicht von uns durchgeführte Reparaturen entstanden sind, vom Garantieanspruch ausgeschlossen. Dieses Gerät ist für den Gebrauch im privaten Bereich (Haushaltseinsatz) konstruiert und leistungsmäßig ausgelegt. Eine etwaige Nutzung im gewerblichen Einsatz fällt nur soweit unter die Garantie, wie es sich im Umfang mit der Beanspruchung einer privaten Nutzung vergleichen lässt. Es ist nicht für den weitergehenden, gewerblichen Gebrauch bestimmt.

Bei berechtigten Reklamationen werden wir das mangelhafte Gerät nach unserer Wahl reparieren oder gegen ein mängelfreies Gerät austauschen. Offene Mängel sind innerhalb von 14 Tagen nach Lieferung anzuzeigen. Weitere Ansprüche sind ausgeschlossen.

Zur Geltendmachung eines Garantieanspruches setzen Sie sich bitte vor einer Rücksendung des Gerätes (immer mit Kaufbeleg!) mit uns in Verbindung.

**Braukmann GmbH**

Raiffeisenstraße 9

D-59757 Arnsberg

Service-Hotline International:

Tel.: +49 (0) 29 32 / 80 55 4 – 99

Fax: +49 (0) 29 32 / 80 55 4 – 77

eMail: kundenservice@caso-design.de

Internet: www.caso-design.de

---

## 14 Généralités

Veuillez lire les indications de ce manuel afin de vous familiariser rapidement avec l'appareil et afin de pouvoir utiliser l'ensemble de ses fonctions. Votre balance de cuisine Kitchen EcoMate vous sera fidèle de nombreuses années si vous l'utilisez et l'entretenez conformément. Nous vous souhaitons beaucoup de plaisir lors de son utilisation.

### 14.1 Informations relatives à ce manuel

Ce mode d'emploi appartient au Balance de cuisine Kitchen EcoMate (nommé par la suite l'appareil) et vous donne des indications importantes pour la mise en service, la sécurité, l'utilisation conforme et l'entretien de l'appareil.

Le mode d'emploi doit être en permanence disponible près de l'appareil. Il doit être lu et mis en application par toute personne effectuant :

- sa mise en service, son utilisation, sa réparation et/ou son entretien.

Veuillez conserver ce mode d'emploi, et le transmettre au propriétaire suivant de l'appareil.

### 14.2 Avertissements de danger

Dans le présent mode d'emploi vous pourrez trouver les avertissements suivants :

**▲GEFAHR**

#### Danger

**Un avertissement à ce niveau de danger signale un risque de situation dangereuse.** Si cette situation dangereuse n'est pas évitée, elle peut entraîner la mort ou des blessures dangereuses.

- ▶ Il faut suivre les instructions données dans cet avertissement afin de prévenir tout danger de mort ou de blessures graves pour les personnes.

**▲WARNUNG**

#### Attention

**Ce niveau de risque indique la présence possible d'une situation de danger.**

Si cette situation dangereuse n'est pas évitée, elle peut entraîner des blessures graves.

- ▶ Il faut suivre les instructions données dans cet avertissement afin de prévenir tout danger de blessures graves.

**▲VORSICHT**

#### Prudence

**Ce niveau de risque indique la présence possible d'une situation de danger.**

Si cette situation dangereuse n'est pas évitée, elle peut entraîner des blessures légères ou superficielles.

- ▶ Il faut suivre les instructions données dans cet avertissement afin de prévenir les blessures de personnes.

**HINWEIS**

#### Remarque

Cette indication est accompagnée d'informations complémentaires pour faciliter l'utilisation de l'appareil.



---

## 14.3 Limite de responsabilités

Tous les renseignements techniques, données et instructions d'installation, de fonctionnement et d'entretien contenus dans ce manuel sont parfaitement actuels au moment de la publication et tiennent compte de notre expérience réalisée jusqu'ici et de nos connaissances actuelles en toute bonne foi. Les indications, illustrations et descriptions contenues dans ce manuel ne peuvent donner lieu à aucun recours.

Le constructeur décline toute responsabilité pour les dommages causés par :

- le non respect du mode d'emploi
- l'utilisation non conforme
- des réparations non professionnelles
- des modifications techniques, modifications de l'appareil
- l'utilisation de pièces non autorisées

Les modifications de l'appareil ne sont pas recommandées et ne sont pas couvertes par la garantie. Les traductions ont été réalisées avec la meilleure fidélité possible. Nous déclinons toute responsabilité pour les erreurs de traduction, même si la traduction a été réalisée par nos soins ou sur notre demande. Seul le texte original en allemand fait force de loi.

## 14.4 Protection intellectuelle

Cette documentation est protégée par la loi sur la propriété intellectuelle.

Tous droits de reproduction aussi photomécaniques, de multiplication et de diffusion du texte, dans sa totalité ou en partie, au moyen de processus spéciaux (par exemple informatique, sur support électronique ou en réseau), sont réservés à la Sté. Braukmann GmbH. Modifications techniques et de contenu réservées.

## 15 Sécurité

Ce chapitre vous indiquera des consignes de sécurité importantes pour l'utilisation de cet appareil. Cet appareil répond aux directives de sécurité prescrites. Une utilisation non conforme peut toutefois entraîner des dommages sur les personnes et matériels.

### 15.1 Utilisation conforme

Cet appareil est conçu uniquement pour une utilisation ménagère à l'intérieur de locaux, afin de peser des produits alimentaires. Toute autre utilisation est considérée comme non conforme.

#### **▲ WARNUNG** Attention

##### **Danger en cas d'utilisation non conforme !**

En cas d'usage non conforme et/ou non approprié l'appareil peut devenir une source de danger.

- ▶ Utiliser l'appareil uniquement de façon conforme.
- ▶ Respecter les procédures décrites dans ce mode d'emploi.

Tout recours en garantie est supprimé en cas de dommages causés par une utilisation non conforme. L'utilisateur est entièrement responsable des risques encourus.

---

## 15.2 Consignes de sécurités générales

### HINWEIS

### Remarque

**Pour une utilisation en toute sécurité de l'appareil veuillez observer les consignes générales de sécurités suivantes :**

- ▶ Avant son utilisation s'assurer qu'il ne comporte pas de défauts visuels. Ne jamais mettre en marche un appareil détérioré.
- ▶ Cet appareil peut être utilisé par les enfants âgés de plus de huit ans et par les personnes atteintes d'un handicap mental, sensoriel ou physique si elles ont au préalable été instruites de sa manipulation en sécurité et comprennent ses éventuels dangers.
- ▶ Les enfants ne doivent pas jouer avec l'appareil.
- ▶ Le nettoyage et l'entretien ne doivent pas être faits par des enfants sans surveillance.
- ▶ Pendant la période de garantie les réparations doivent être effectuées uniquement par un service après-vente agréé par le constructeur, sinon en cas de dommages le recours en garantie est supprimé.
- ▶ Les pièces défectueuses doivent être remplacées uniquement par des rechanges d'origine. Ces pièces sont seules capables de répondre aux exigences de sécurité.
- ▶ Ne pas jeter ou faire tomber la balance, elle pourrait dans le cas contraire être facilement endommagée.

## 16 Mise en service

Ce chapitre est consacré à des indications importantes concernant la mise en service de l'appareil. Observez les indications pour éviter les dangers et les détériorations.

### 16.1 Consignes de sécurité

#### ⚠ WARNUNG

### Attention

**Lors de la mise en service de l'appareil peuvent se produire des dommages pour les biens et les personnes !**

Pour éviter les dangers veuillez observer les consignes de sécurité suivantes :

- ▶ Ne pas utiliser les matériaux d'emballage pour jouer. Danger d'étouffement.

### 16.2 Inventaire et contrôle de transport

La balance de cuisine Kitchen EcoMate est livré de façon standard avec les composants suivants :

- Balance de cuisine Kitchen EcoMate • Mode d'emploi

### HINWEIS

### Remarque

- ▶ Vérifier l'intégralité de la livraison et les éventuels défauts visuels.
- ▶ En cas de livraison incomplète ou de dégâts en raison d'un emballage insuffisant ou du transport veuillez en avvertir immédiatement l'expéditeur, l'assurance et le livreur.

---

## 16.3 Déballage

Pour déballer l'appareil procédez comme suit :

Enlevez l'appareil du carton et éliminez le matériel d'emballage, comme décrit sur le schéma.

### 16.4 Elimination des emballages



L'emballage protège l'appareil contre les dégâts de transport. Les matériaux d'emballage ont été choisis selon des critères environnementaux et de techniques d'élimination, c'est pourquoi ils sont recyclables.

Le retour des emballages dans le circuit des matières épargne les matières premières et restreint le volume des déchets. Éliminez les emballages inutiles dans les points de collecte destinés au système de recyclage avec le logo «Point vert».

#### HINWEIS

#### Remarque

- Veuillez si possible conserver l'emballage original pendant la durée de la garantie de l'appareil afin de pouvoir emballer correctement l'appareil en cas de recours en garantie.

### 16.5 Mise en place

#### 16.5.1 Exigences pour l'emplacement d'utilisation

Pour un fonctionnement sûr et sans problème de l'appareil, son emplacement d'utilisation doit être choisi selon les critères suivants :

- L'appareil doit être disposé sur un support solide, plat, à niveau dont la capacité de charge est suffisante pour l'appareil et pour les choses les plus lourdes devant être peser.
- Choisir un emplacement de sorte que les enfants ne puissent pas accéder l'appareil.
- Ne disposez pas l'appareil dans un environnement chaud, mouillé ou très humide ou à proximité de matériaux inflammables.

### 16.6 Plaque signalétique

La plaque signalétique indiquant les données de puissance se trouve à l'arrière de l'appareil.

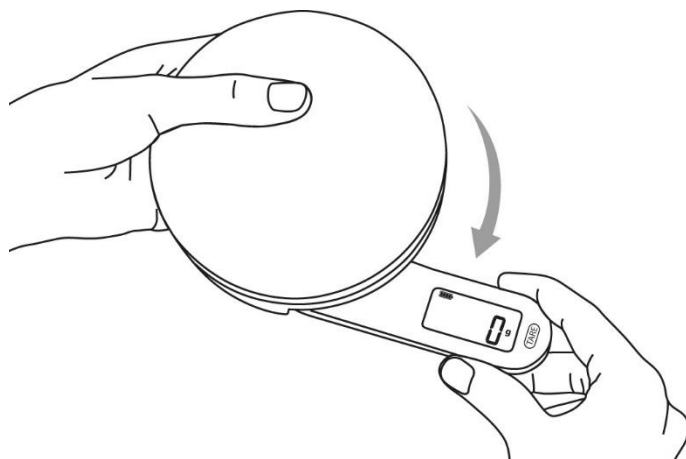
## 17 Commande et fonctionnement

Ce chapitre est consacré à des indications importantes sur la commande de l'appareil. Pour éviter tout risque et dégradations veuillez observer les indications.

La base magnétique permet de fixer la balance sur un réfrigérateur en acier inoxydable, par exemple.

## 17.1 Alimentation

Déplacez le levier pivotant jusqu'à ce que 0 apparaisse à l'écran et que le condensateur soit entièrement chargé grâce à la technologie de la dynamo.

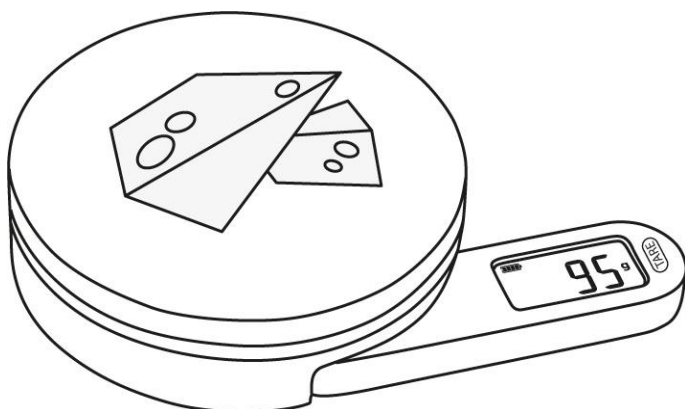


### HINWEIS

### REMARQUE

- Ne déplacez pas le levier pivotant au-delà de la résistance, sinon l'appareil pourrait être endommagé.

## 17.1 Pesage



Placez la balance sur une surface stable et plane.

Déplacez le levier pivotant dans le sens des aiguilles d'une montre jusqu'à ce que 0 apparaisse à l'écran.

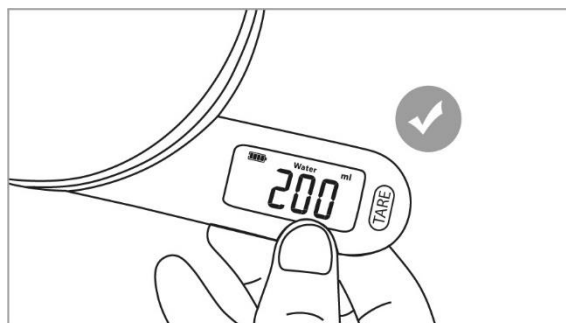
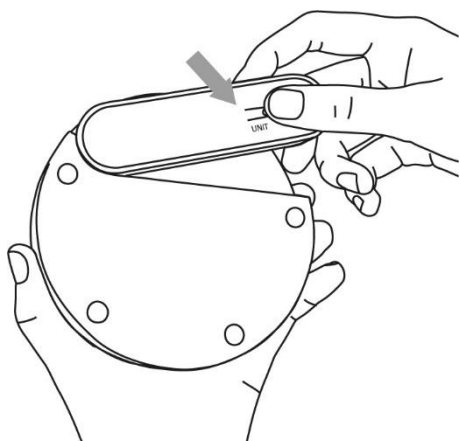
Placez l'objet à peser sur la surface de pesée et le poids correspondant sera affiché.

## 17.1 Fonction TARE



Placez un récipient sur la surface de pesée, l'écran affiche le poids du récipient. Appuyez sur la touche TARE, l'écran affiche zéro. Le poids du récipient est ainsi supprimé et vous pouvez peser le contenu du récipient. Lorsque vous retirez le récipient, la balance affiche le poids négatif, appuyez sur TARE et l'écran affiche zéro après 2 secondes.

## 17.1 Sélection des unités de poids



Appuyez sur la touche UNIT (au dos de l'écran) pour changer les unités de poids entre g, oz, Water ml, Milk ml.

Sélectionnez l'unité de poids avant la pesée. La touche TARE ne peut pas être actionnée en même temps que la touche UNIT.

### 17.1 Arrêt

La balance se coupe automatiquement.

### 17.1 Messages d'erreur

#### Affichage de la surcharge



Si la balance est surchargée, « EEEEE » apparaît à l'écran.

#### La balance n'est pas stable



Cet affichage indique que la balance n'est pas dans une position stable. Placez la balance sur une surface stable et plane.

#### Indicateur de charge de condensateur faible



Avec cet affichage, la balance s'éteint automatiquement après quelques secondes.

#### Erreur de capteur



Une pression est déjà exercée sur la surface de pesée pendant la charge.

Le capteur de l'appareil est défectueux.

---

## 18 Nettoyage et entretien

Ce chapitre est consacré à des indications importantes sur le nettoyage et l'entretien de l'appareil. Pour éviter la dégradation de l'appareil par un nettoyage incorrect et pour son bon fonctionnement veuillez observer les conseils ci-dessous.

### 18.1 Consignes de sécurité

#### **▲ VORSICHT** Prudence

Avant de commencer le nettoyage de l'appareil veuillez observer les consignes de sécurité suivantes :

- ▶ L'appareil être régulièrement nettoyé et il faut éliminer les restes d'aliments cuits. Si l'appareil n'est pas maintenu dans un état permanent de propreté, cela a des effets négatifs sur sa durée de vie et peut rendre l'appareil dangereux et provoquer l'apparition de moisissures et d'attaques bactériennes.
- ▶ Ne plongez jamais l'appareil dans l'eau ou la lave-vaisselle.
- ▶ La pénétration d'humidité dans l'appareil peut détériorer les composants électroniques.
- ▶ Ne pas utiliser de produits nettoyants agressifs ou abrasifs et aucun solvant.
- ▶ Ne pas gratter les salissures résistantes avec des objets acérés.

### 18.2 Nettoyage

- N'utilisez aucun produit chimique.
- Nettoyez la surface du pèse-personne avec un chiffon légèrement humide.

## 19 Elimination des appareils usés

Les appareils électriques et électroniques contiennent de nombreux matériaux recyclables. Mais ils contiennent également des produits nocifs qui sont indispensables au fonctionnement et à la sécurité.

Ces derniers peuvent être nocifs pour les personnes ou pour l'environnement en cas d'élimination dans les ordures ménagères ou de traitement incorrect. Ne jamais jeter les anciens appareils avec les ordures ménagères.

#### **HINWEIS**

#### Remarque



- ▶ Portez les vieux appareils électriques et électroniques dans les points de collecte et de recyclage près de chez vous. Le cas échéant informez-vous auprès de la mairie, des services des ordures ou de votre concessionnaire.
- ▶ Assurez-vous que votre ancien appareil reste hors de portée des enfants jusqu'à son transport définitif.

---

## 20 Garantie

Sur ce produit nous accordons une garantie de 24 mois à partir de la date d'achat pour les manques et les défauts de fabrication ou de matériaux.

Vous conserver entièrement vos droits de garantie légale accordés par le §439 et suivants BGB-E. La garantie ne concerne pas les dégâts causés par une utilisation ou une manipulation non conforme, ainsi que les défauts qui n'influencent que faiblement le fonctionnement ou la valeur de l'appareil. D'autre part ne sont pas garantis également les pièces d'usure, les dommages de transport dans la mesure où ils ne sont pas sous notre responsabilité, ainsi que les dommages occasionnés par des réparations qui n'ont pas été effectuées par nos soins. La construction et la puissance de cet appareil sont conçues pour un usage ménager privé. Un éventuel usage commercial reste couvert par la garantie dans la mesure où cette utilisation ne dépasse pas le cadre des contraintes d'un usage privé. L'appareil n'est pas prévu pour un usage commercial plus intensif.

En cas de recours en garantie justifié nous déciderons de réparer l'appareil ou de le remplacer par un appareil sans défaut. Les manques doivent être signalés dans un délai de 14 jours après livraison. Tout autre recours est sans objet.

Pour tout recours en garantie nous vous prions d'entrer en contact avec nos services avant de nous retourner l'appareil (toujours avec le bon d'achat!).

Service-Hotline International:

Tel.: +49 (0) 29 32 / 80 55 4 – 99      Fax: +49 (0) 29 32 / 80 55 4 – 77

eMail: kundenservice@caso-design.de      Internet: [www.caso-design.de](http://www.caso-design.de)

## 21 In generale

Legga le informazioni qui contenute, affinché acquisti rapidamente familiarità con il suo apparecchio e affinché possa utilizzare appieno le sue funzioni.

Il Suo bilancia cucina Kitchen EcoMate le renderà un buon servizio per molti anni, se lo tratterà e lo curerà in modo adeguato.

Ci auguriamo che il suo utilizzo Le procuri molta gioia.

### 21.1 Informazioni su queste istruzioni d'uso

Queste istruzioni d'uso sono una componente del bilancia cucina Kitchen EcoMate (di seguito chiamato l'apparecchio) e Le fornirà importanti indicazioni per la messa in funzione, la sicurezza, un utilizzo conforme alle disposizioni e per la cura dell'apparecchio.

Le istruzioni d'uso devono trovarsi sempre nelle vicinanze dell'apparecchio. Dovranno essere lette ed utilizzate da qualsiasi persona, incaricata con la:

- messa in funzione, l'utilizzo, l'eliminazione di malfunzionamenti e/o la pulizia dell'apparecchio. Conservi queste istruzioni d'uso e le passi insieme all'apparecchio al successivo proprietario.

---

## 21.2 Indicazioni d'avvertenza

Nelle presenti istruzioni d'uso vengono utilizzate le seguenti indicazioni d'avvertenza:

### **▲GEFAHR** Pericolo

**Un'indicazione d'avvertimento di questo livello di pericolo contrassegna una situazione di pericolo imminente.** Se tale situazione pericolosa non viene evitata, le conseguenze saranno la morte o gravi lesioni.

- ▶ Osservare le indicazioni in queste avvertenze, per evitare il pericolo di morte o gravi lesioni di persone.

### **▲WARNING** Avviso

**Un'indicazione d'avvertimento di questo livello di pericolo contrassegna una situazione di pericolo potenziale.** Se tale situazione pericolosa non viene evitata, le conseguenze potranno essere la morte o gravi lesioni.

- ▶ Osservare le indicazioni in queste avvertenze, per evitare il lesioni di persone.

### **▲VORSICHT** Attenzione

**Un'indicazione d'avvertimento di questo livello di pericolo contrassegna una situazione di pericolo potenziale.** Se tale situazione pericolosa non viene evitata, le conseguenze potranno essere lesioni leggere o di media entità.

- ▶ Osservare le indicazioni in queste avvertenze, per evitare il lesioni di persone.

### **HINWEIS** Indicazione

Un indicazione contrassegna inoltre delle informazioni, che facilitano l'utilizzo della macchina.

## 21.3 Limitazione della responsabilità

Tutte le informazioni tecniche, tutti i dati e le indicazioni per l'installazione, il funzionamento e la cura, contenute in queste istruzioni d'uso, corrispondono all'ultimo stato dell'arte al momento della messa in stampa e sono forniti in considerazione delle nostre attuali esperienze e conoscenze, secondo scienza e coscienza.

Dalle indicazioni, le figure e le descrizioni in queste istruzioni d'uso non possono derivare pretese di nessun tipo. Il produttore non assume alcuna responsabilità per danni dovuti:

- Alla mancata osservanza delle istruzioni d'uso
- A riparazioni inadeguate
- All'utilizzo non conforme alle disposizioni
- A modifiche tecniche, modifiche dell'apparecchio
- All'utilizzo di pezzi di ricambio non autorizzati

Non è consigliabile apportare modifiche dell'apparecchio, le quali non sono coperte da garanzia. Le traduzioni avvengono secondo scienza e coscienza. Non assumiamo alcuna responsabilità per errori nella traduzione, nemmeno in quei casi in cui la traduzione è stata effettuata da noi o su nostro incarico. Soltanto il testo originale in tedesco sarà vincolante.



---

## 21.4 Tutela dei diritti d'autore

Questo documento è coperto dalla tutela per i diritti d'autore.

La Braukmann GmbH si riserva tutti i diritti, anche quelli della riproduzione fotomeccanica, della riproduzione e diffusione mediante particolari procedure (per esempio mediante l'elaborazione dati, supporto dati e reti di dati) anche parziale.

Ci si riserva il diritto di effettuare modifiche tecniche e nel contenuto.

## 22 Sicurezza

In questo capitolo riceverà importanti indicazioni sulla sicurezza nell'utilizzo dell'apparecchio. Questo apparecchio corrisponde alle disposizioni di sicurezza prescritte. Un utilizzo inadeguato può però provocare danni a persone e cose.

### 22.1 Utilizzo conforme alle disposizioni

Questo apparecchio è previsto solo per l'utilizzo in un ambiente domestico, al chiuso, per pesatura. Un altro utilizzo o un utilizzo che vada oltre a ciò è da considerarsi inadeguato.

#### **▲ WARNUNG** Avviso

##### **Pericolo per un utilizzo non conforme alle disposizioni!**

Dall'apparecchio possono derivare pericoli, nel caso di un utilizzo non conforme alle disposizioni e/o nel caso di un utilizzo differente.

- ▶ Utilizzare l'apparecchio esclusivamente in conformità alle disposizioni.
- ▶ Rispettare le procedure descritte in queste istruzioni d'uso.

Pretese di qualsiasi genere, per danni dovuti ad un utilizzo non conforme alle disposizioni, sono escluse. L'utilizzo avviene a rischio esclusivo dell'operatore.

### 22.2 Indicazioni generali di sicurezza

#### **HINWEIS** Indicazione

##### **Osservi le seguenti indicazioni di sicurezza per un utilizzo sicuro dell'apparecchio:**

- ▶ Controlli prima dell'utilizzo, che l'apparecchio non presenti danni esterni. Non metta in funzione un apparecchio danneggiato.
- ▶ Questo apparecchio può essere utilizzato da bambini, con età superiore di 8 anni, nonché da persone con disabilità mentali, sensoriche o fisiche, solo se prima sono stati istruiti sul funzionamento sicuro e se capiscono i possibili pericoli esistenti.
- ▶ Non fare giocare i bambini con l'apparecchio.
- ▶ Non fare eseguire lavori di pulizia e manutenzione da bambini senza che questi siano sorvegliati.
- ▶ Riparazioni dovranno essere eseguiti soltanto da personale specializzato e qualificato, addestrato dal produttore. Con riparazioni inadeguate possono verificarsi pericoli per l'utilizzatore.
- ▶ Una riparazione dell'apparecchio durante il periodo di garanzia dovrà essere effettuata soltanto da un servizio Clienti autorizzato dal produttore, altrimenti decade ogni diritto di garanzia per danni che ne conseguono.

**HINWEIS****Indicazione**

- ▶ Componenti difettosi dovranno essere sostituiti soltanto da pezzi di ricambio originali. Solo con questi pezzi vi è la garanzia, che i requisiti di sicurezza siano soddisfatti.
- ▶ Non lanciare o far cadere la bilancia, perché altrimenti può danneggiarsi.

## 23 Messa in funzione

In questo capitolo riceverà indicazioni importanti sulla messa in funzione dell'apparecchio. Osservi le indicazioni per evitare pericoli e danni.

### 23.1 Indicazioni di sicurezza

**▲WARNING****Avviso**

- ▶ Materiali d'imballaggio non dovranno essere utilizzati come giocattoli. Sussiste il pericolo di soffocamento.

### 23.2 Insieme della fornitura ed ispezione trasporto

La bilancia cucina Kitchen EcoMate viene fornito standard con le seguenti componenti:

- Bilancia cucina Kitchen EcoMate
- Istruzioni d'uso

**HINWEIS****Indicazione**

- ▶ Controlli che la fornitura sia completa e non presenti danni visibili.
- ▶ Segnali immediatamente al spedizioniere, all'assicurazione e al fornitore una fornitura incompleta o danni dovuti ad un imballaggio insufficiente o al trasporto.

### 23.3 Disimballaggio

Per il disimballaggio dell'apparecchio, proceda come segue: Estragga l'apparecchio dal cartone e tolga il materiale d'imballaggio, come descritto nel disegno.

### 23.4 Smaltimento dell'involucro

L'involucro protegge l'apparecchio da danni dovuti al trasporto. I materiali per l'imballaggio sono stati selezionati in considerazione dell'ambiente e della tecnica di smaltimento e sono quindi riciclabili.



Ricondurre l'imballaggio nel circuito materiali permette di risparmiare sulle materie prime e riduce la produzione di rifiuti. Smaltisca i materiali per l'imballaggio, che non sono più necessari, nei punti di raccolta presso le "aree ecologiche" per il sistema di riciclo.

**HINWEIS****Indicazione**

- ▶ Conservi, se possibile, l'imballaggio originale durante il periodo di garanzia, per poter reimballare adeguatamente l'apparecchio, in caso di necessità.

## 23.5 Posizionamento

### 23.5.1 Requisiti del luogo di posizionamento

Per un funzionamento sicuro privo di errori dell'apparecchio, il punto di posizionamento dovrà soddisfare i seguenti presupposti:

- L'apparecchio deve essere posizionato su una superficie solida, piatta, orizzontale e resistente al calore, con una portata sufficiente per il bilancia da cucina ed il preparato da cuocere presumibilmente più pesante, che possa essere pesato.
- Non posizioni l'apparecchio in un ambiente caldo, bagnato o molto umido o nelle vicinanze di materiale infiammabile.

## 23.6 Targhetta di omologazione

La targhetta di omologazione con i dati di potenza, si trova sul lato posteriore dell'apparecchio.

## 24 Utilizzo e funzionamento

In questo capitolo riceverà indicazioni importanti sull'utilizzo dell'apparecchio. Osservi le indicazioni per evitare pericoli e danni.

Il lato inferiore magnetico consente di fissare la bilancia ad esempio ad un frigorifero in acciaio inossidabile.

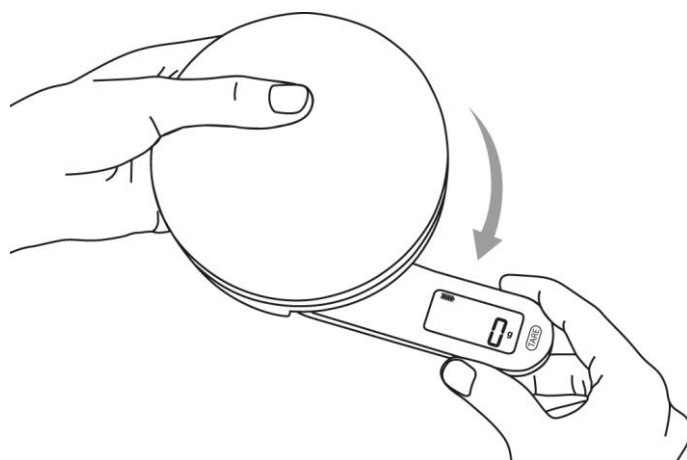
### 24.1 Alimentazione elettrica

Muovere la leva girabile finché sul display appare 0; ciò significa che tramite tecnologia a dinamo il condensatore è completamente caricato.

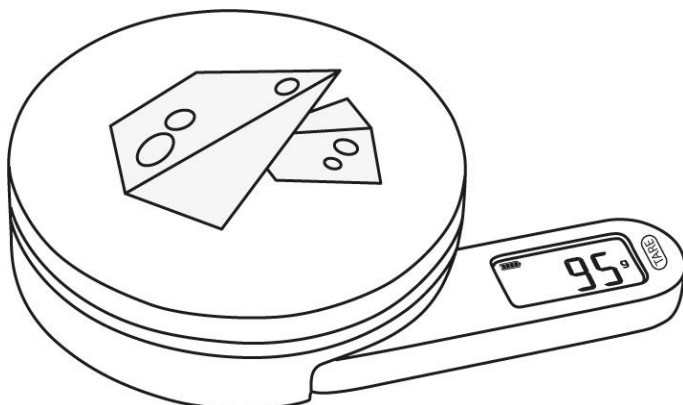
#### HINWEIS

#### Indicazione

- Non spostare la leva girevole oltre la resistenza, altrimenti l'apparecchio potrebbe danneggiarsi.



#### 24.1.1 Pesatura



Appoggiare la bilancia su una superficie stabile e piana.

Muovere la leva girabile in senso orario finché sul display appare 0. Posizionare la merce da pesare sul piatto di pesatura e verrà indicato il suo peso.

## 24.1.2 Funzione TARE

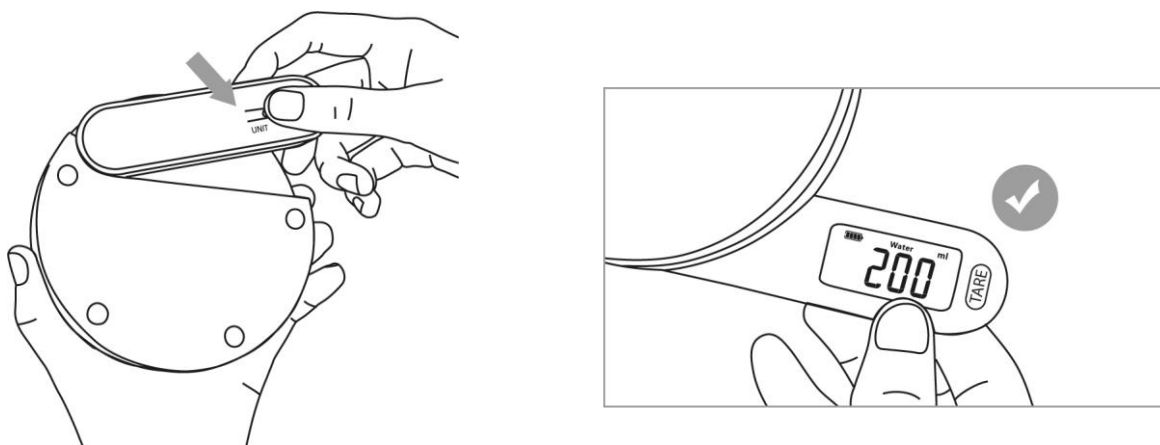


Posizionare un contenitore qualsiasi sul piatto di pesatura. Sul display viene visualizzato il peso del contenitore.

Premere il tasto TARE, sul display viene visualizzato il valore "Zero".

In questo modo si azzerava il peso del contenitore, e a questo punto si può proseguire con la pesatura del contenuto del contenitore stesso. Togliere il contenitore, il display mostra il peso negativo per premere TARE; sul display viene visualizzato il valore "Zero" dopo 2 secondi.

## 24.2 Selezione delle unità di peso



Premere il tasto UNIT (sul retro del display) per cambiare le unità peso tra g, oz, Water ml, Milk ml.

Selezionare l'unità di peso prima di eseguire la pesatura. Il tasto TARE non può essere premuto contemporaneamente con il tasto UNIT.

## 24.3 Spegnimento

La bilancia si spegne automaticamente.

## 24.4 Segnalazioni d'errore



### Indicatore di sovraccarico

In caso di sovraccarico della bilancia, sul display viene visualizzato il messaggio "EEEE".



### **La bilancia non è appoggiata stabile**

Con questa visualizzazione, la bilancia non è appoggiata stabile. Appoggiare la bilancia su una superficie stabile e piana.



### **Indicatore per carica debole del condensatore**

La bilancia si spegne automaticamente dopo alcuni secondi, quando sul display appare questa indicazione.



### **Errore sensore**

La pressione viene applicata alla superficie di pesatura già durante la carica.

Il sensore dell'apparecchio è difettoso.

## **25 Pulizia e cura**

In questo capitolo riceverà indicazioni importanti sulla pulizia e la cura dell'apparecchio. Osservi le indicazioni per evitare danni dovuti ad una erronea pulizia dell'apparecchio e per assicurare un funzionamento senza inconvenienti.

### **25.1 Indicazioni di sicurezza**

#### **▲VORSICHT**    **Attenzione**

Osservi le seguenti indicazioni di sicurezza, prima di procedere con la pulizia dell'apparecchio:

- ▶ Non immergere l'apparecchio in acqua o altri liquidi.
- ▶ Se penetra dell'umidità nell'apparecchio, possono danneggiarsi componenti elettriche.
- ▶ La bilancia dovrà essere pulita regolarmente e residui del composto da cuocere dovranno essere rimossi. Se la bilancia non viene mantenuta pulita, ci saranno effetti negativi per la durata dell'apparecchio. Le condizioni dell'apparecchio potranno risultare pericolose e comportare un'infestazione di funghi e di batteri.
- ▶ Non utilizzi detersivi aggressivi o abrasivi e non utilizzi solventi.
- ▶ Non utilizzi oggetti duri per grattare via i residui incrostati.

### **25.2 Pulizia**

Non utilizzare detersivi chimici.

Utilizzare un panno umido per pulire la superficie della bilancia.

## **26 Smaltimento dell'apparecchio obsoleto**

Apparecchi elettrici ed elettronici obsoleti contengono spesso ancora materiali preziosi. Essi contengono però anche sostanze nocive, che erano necessarie per il loro funzionamento e la loro sicurezza. Questi possono nuocere alla salute umana o all'ambiente se vengono gettati tra i rifiuti non riciclabili o in caso di un trattamento errato. Per questo eviti assolutamente di gettare il suo apparecchio obsoleto nella spazzatura non riciclabile.



- ▶ Si serva dell'area ecologica realizzata nel suo comune di residenza, per la consegna ed il riciclo di apparecchi elettrici o elettronici obsoleti. Si informi eventualmente presso il Suo comune, il Suo servizio di nettezza urbana o presso il suo rivenditore.
- ▶ Si assicuri, che il suo apparecchio obsoleto venga stoccato a prova di bambini, fino al momento della sua rimozione.

## 27 Garanzia

A partire dalla data di vendita assumiamo per questo prodotto una garanzia di 24 mesi per difetti, riconducibili ad errori di fabbricazione o nelle materie prime. Ciò non ha alcuna influenza sulle sue pretese di garanzia di legge in conformità al §439 e seguenti del BGB-E.

Non contenute nella garanzia sono i danni, che si sono verificati a causa di un trattamento o un impiego inadeguato, così come i danni, che compromettono solo lievemente il funzionamento o il valore dell'apparecchio. Inoltre si escludono dalle pretese di garanzia pezzi d'usura, danni dovuti al trasporto, fin tanto questi non siano imputabili alla nostra responsabilità, così come danni, che sono riconducibili a riparazioni non eseguiti da noi. Questo apparecchio è stato realizzato per un utilizzo in ambito privato (impiego domestico) ed è stato realizzato con una potenza adeguata.

Un eventuale utilizzo di tipo commerciale è assoggettabile alla garanzia, solo fintanto il suo utilizzo possa essere confrontato con quello in ambito privato. Non è previsto per un uso che vada oltre questo tipo di utilizzo commerciale. In caso di reclami giustificati, saremo liberi di scegliere se riparare l'apparecchio o se è il caso di sostituirlo con uno privo di malfunzionamenti. Malfunzionamenti aperti dovranno essere comunicati entro 14 giorni dalla fornitura. Altre pretese sono escluse. Per far valere una pretesa di garanzia, La preghiamo di mettersi in contatto con noi prima di reinviarci l'apparecchio (sempre con scontrino d'acquisto!).

### **Braukmann GmbH**

Raiffeisenstraße 9

D-59757 Arnsberg

Service-Hotline International:

Tel.: +49 (0) 29 32 / 80 55 4 – 99

Fax: +49 (0) 29 32 / 80 55 4 – 77

eMail: kundenservice@caso-design.de

Internet: www.caso-design.de

## 28 Generalidades

Lea atentamente la información contenida en este manual para familiarizarse rápidamente con el aparato y poder utilizar sus funciones en toda su capacidad. Su aparato le servirá durante muchos años si lo trata y conserva adecuadamente. Le deseamos una gran satisfacción durante el uso.

---

## 28.1 Información acerca de este manual

El manual de instrucciones forma parte integrante del aparato y le proporciona instrucciones importantes para la puesta en marcha, la seguridad, el uso previsto y la conservación del aparato. El manual del usuario debe guardarse siempre a mano, cerca del aparato. Debe ser leído y utilizado por la persona encargada de:

- la puesta en marcha,
- resolución de fallos y/o
- del aparato.      Guarde este manual de instrucciones en un lugar seguro y facilítelo a las terceras personas que vayan a utilizarlo en el futuro.
- operación,
- limpieza

## 28.2 Advertencias

En el presente manual se utilizan las siguientes advertencias:

### **▲GEFAHR** Peligro

**Una advertencia de este nivel de peligro designa una situación peligrosa.**

Si la situación peligrosa no se evita, puede causar la muerte o lesiones graves.

- ▶ Siga las instrucciones que indica esta advertencia para evitar el peligro de muerte o de lesiones graves a personas.

### **▲WARNUNG** Advertencia

**Una advertencia de este nivel de peligro designa una posible situación peligrosa.**

Si la situación de peligro no se evita, puede conducir a lesiones graves.

- ▶ Siga las instrucciones que indica esta advertencia para evitar lesiones a personas.

### **▲VORSICHT** Precaución

**Una advertencia de este nivel de peligro designa una posible situación peligrosa.**

Si la situación de peligro no se evita, puede conducir a lesiones de gravedad moderada a leve.

- ▶ Siga las instrucciones que indica esta advertencia para evitar lesiones a personas.

### **HINWEIS** Nota

Esta indicación designa información adicional que facilitará el manejo de la máquina.

## 28.3 Limitación de responsabilidad

La información técnica contenida, datos e indicaciones contenidos en el presente manual para la instalación, operación y conservación se corresponden con los últimos avances técnicos en el momento de la impresión y se publican teniendo en cuenta nuestra experiencia y conocimientos hasta ese momento.

Por este motivo no nos hacemos responsables de las indicaciones, ilustraciones o descripciones contenidas en el presente manual del usuario.

---

El fabricante no se hace responsable de los daños causados por:

- desobedecimiento de las instrucciones
- reparaciones indebidas
- uso de piezas de repuesto no autorizadas
- uso indebido
- modificaciones técnicas, modificaciones del aparato

No se recomienda realizar modificaciones en el aparato y no están cubiertas por la garantía. Las traducciones se realizan a nuestro buen saber y entender. No nos hacemos responsables de ningún error de traducción, incluso si la traducción hubiera sido realizada por nosotros o por orden nuestra. Por tanto, sólo el texto original en alemán tendrá carácter vinculante.

## 28.4 Derechos de autor (copyright)

Esta documentación está protegida por los derechos de autor.

Braukmann GmbH se reserva todos los derechos, incluida la reproducción fotomecánica, la publicación y distribución mediante procedimientos especiales (p.ej. procesamiento de datos, soporte de datos y redes de datos), ya sea en su totalidad o en parte.

Válido salvo errores de contenido y modificaciones técnicas

## 29 Seguridad

En este capítulo obtendrá importantes instrucciones de seguridad sobre la manipulación del aparato. Este aparato cumple la normativa de seguridad vigente. No obstante, el uso indebido puede causar lesiones a personas y daños materiales.

### 29.1 Uso previsto

Este aparato está previsto únicamente para el uso doméstico en habitaciones cerradas, para pesar.

Cualquier otro uso distinto al aquí previsto se considera un uso indebido del aparato.

#### **⚠️ WARNUNG** Advertencia

**Peligro ante el uso no conforme a lo previsto.**

**El uso indebido del aparato o cualquier uso distinto al uso previsto puede entrañar peligro.**

- ▶ Utilice el aparato exclusivamente para su uso previsto
- ▶ Los procedimientos descritos en el manual de instrucciones deben obedecerse.

Queda excluida cualquier reclamación de garantía debido a daños derivados del uso no conforme a lo previsto. La responsabilidad recae exclusivamente en el usuario.

### 29.2 Instrucciones generales de seguridad

#### **HINWEIS** Nota

**Para una manipulación segura del aparato, observe las siguientes instrucciones generales de seguridad:**

- ▶ Antes de utilizar el aparato debe revisarlo para detectar posibles daños. Si el aparato presenta daños, no lo ponga en marcha.



## HINWEIS

### Nota

- ▶ Este aparato puede ser utilizado por niños mayores de ocho años, así como por personas con discapacidad psicológica, sensorial o física si han sido instruidos en el uso seguro y son conscientes de los posibles peligros existentes.
- ▶ Los niños no deben jugar con el aparato.
- ▶ Las tareas de limpieza y mantenimiento no deben ser realizadas por niños sin supervisión.
- ▶ La reparación del aparato durante el período de garantía sólo debe ser realizada por el servicio técnico autorizado por el fabricante. De lo contrario, la garantía quedará anulada en caso de sufrir daños.
- ▶ Los componentes defectuosos solo deben ser sustituidos por piezas de repuesto originales. Sólo en este tipo de componentes se asegura el cumplimiento de los requisitos de seguridad.
- ▶ No deje caer la escala no, puede ser dañado fácilmente.

## 30 Puesta en marcha

Este capítulo incluye algunos consejos importantes acerca de la puesta en marcha del aparato. Observe dichos consejos para evitar peligros y daños.

### 30.1 Instrucciones de seguridad

#### ▲ WARNUNG

### Advertencia

**Al poner en marcha el aparato pueden producirse lesiones a personas o daños materiales. Tener en cuenta las precauciones indicadas, a fin de evitar peligros:**

- ▶ Los materiales de embalaje no deben utilizarse como juguetes. Peligro de asfixia.

### 30.2 Ámbito de suministro e inspección de transporte

El aparato para fuentes de asado incluye los siguientes componentes de fábrica:

- Escalar de cocina Kitchen EcoMate
- Manual del usuario

## HINWEIS

### Nota

- ▶ Verifique la integridad del suministro y revíselo para detectar daños visibles.
- ▶ Si detectara cualquier falta o daños en el suministro debidos a un embalaje defectuoso o al transporte debe informar de inmediato al transportista, a la aseguradora y al proveedor.

### 30.3 Desembalaje

Para desembalar el aparato, sáquelo de la caja y retire el material de embalaje.

### 30.4 Eliminación del embalaje

El embalaje protege al aparato frente a daños ocasionados por el transporte. Los materiales de embalaje han sido seleccionados con una filosofía respetuosa con el medio ambiente e idónea a efectos de una correcta eliminación y, por tanto, son

reciclables. La devolución del embalaje al ciclo de material ahorra materia prima y reduce la generación de residuos. Por tanto, deposite los materiales de embalaje que no necesite en los puntos de recogida "punto verde".

#### HINWEIS

### Nota

► Si fuera posible, conserve el embalaje original durante el periodo de garantía para poder embalar el aparato adecuadamente en caso de que requiera hacer uso de la garantía.



## 30.5 Colocación

### 30.5.1 Requisitos que debe reunir el lugar de montaje

Para garantizar el funcionamiento seguro y correcto del aparato, el lugar de colocación debe cumplir los siguientes requisitos:

- El aparato debe reposar en una superficie sólida, plana, horizontal con suficiente capacidad de carga para el aparato y el más pesado de los alimentos.
- No coloque el aparato en un lugar demasiado cálido, húmedo o con presencia de agua ni cerca de materiales inflamables.

## 30.6 Placa de especificaciones

La placa de especificaciones con los datos de conexión y de potencia se encuentra en la parte trasera del aparato.

## 31 Operación y funcionamiento

Este capítulo incluye algunos consejos importantes acerca de la operación y el funcionamiento del aparato. Observe dichos consejos para evitar peligros y daños.

La base magnética hace posible sujetar la balanza, por ejemplo, a una nevera de acero inoxidable.

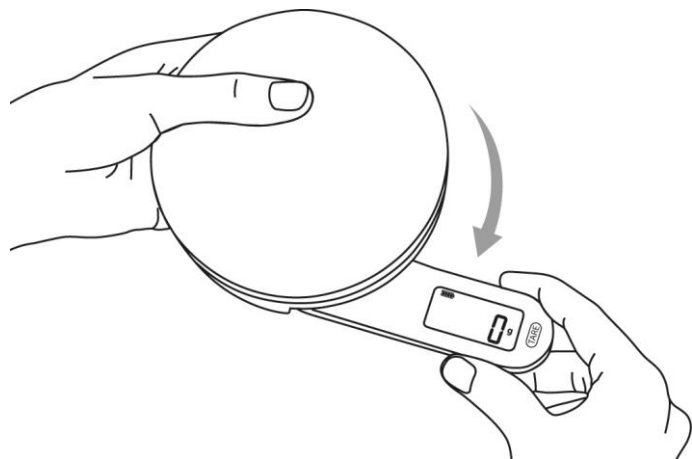
### 31.1 Alimentación de energía

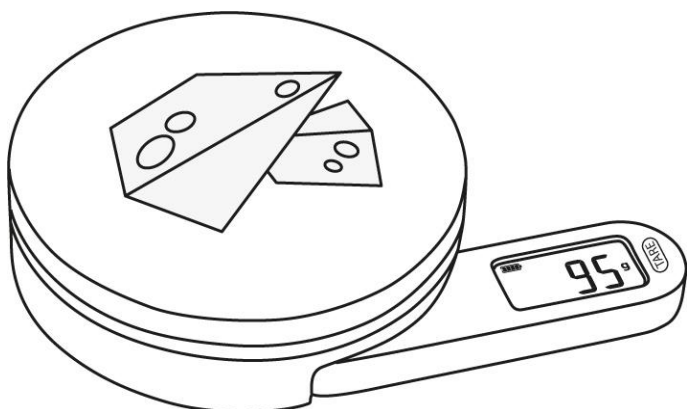
Mueva la palanca basculante hasta que aparezca el valor 0 en el display y se haya cargado completamente el condensador mediante la tecnología de dinamo.

#### HINWEIS

### Nota

► No mover la palanca basculante más allá del punto de resistencia, pues de otro modo podría deteriorarse el equipo.



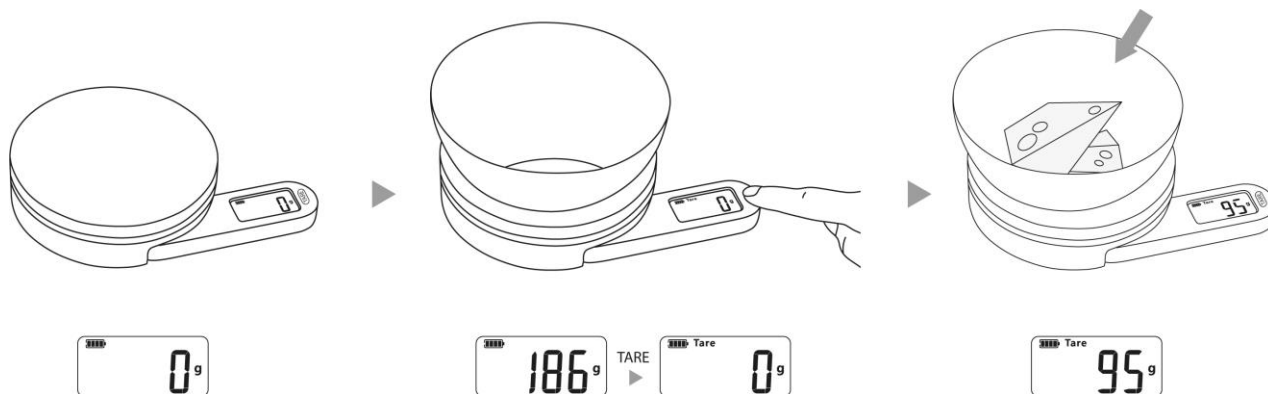


### 31.2 Pesaje

Coloque la balanza sobre una superficie firme y nivelada. Mueva la palanca basculante en sentido horario hasta que aparezca el valor 0 en el display.

Coloque el producto a pesar en la balanza y la peso correspondiente en la pantalla.

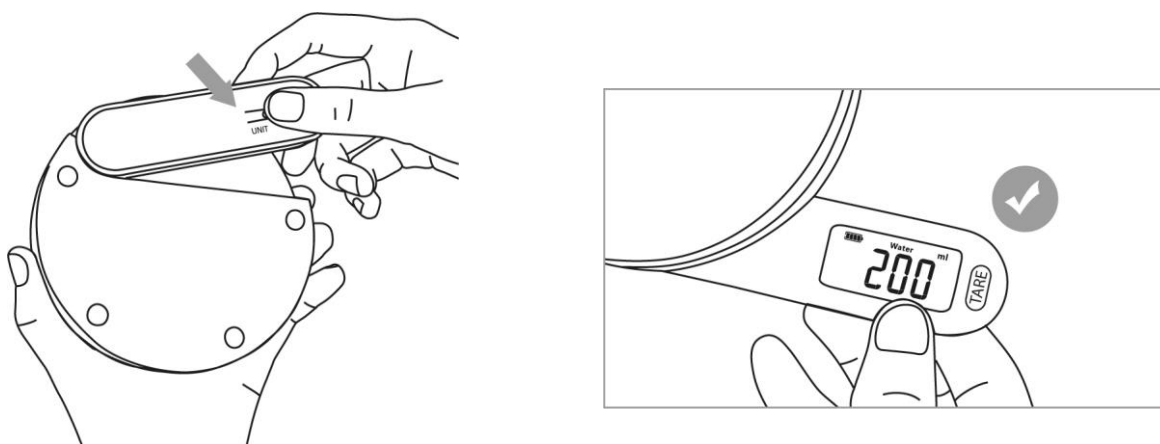
### 31.3 Tara



Colocar un recipiente en la bandeja de pesaje, la pantalla muestra el peso del contenedor. Pulse TARE, la pantalla a cero.

Así, el peso del contenedor eliminado y usted puede llegar a pesar el contenido del envase. Si retira el contenido, la balanza, el peso negativo, a continuación, pulse TARE y la pantalla durante 2 segundos a cero.

### 31.4 Cambio de la unidad de medida



Pulse la tecla UNIT (en la parte posterior del display) para conmutar entre las unidades de peso g, oz, ml agua, ml leche.

Seleccione la unidad de peso antes de realizar la pesada. No es posible pulsar la tecla TARE simultáneamente con la tecla UNIT.

## 31.5 Apagado

La báscula se apagará automáticamente después.

### 31.6 Mensajes de error



#### Indicador de sobrecarga

Si la balanza está muy ocupado, "EEEE" en la pantalla.



#### La balanza no está en posición estable

Si se muestra este mensaje, la balanza no se encuentra en una posición estable. Coloque la balanza sobre una superficie plana y estable.



#### Indicación de carga baja del condensador

Si se muestra este mensaje, la balanza se desconecta automáticamente al cabo de unos segundos.

#### Error en el sensor

Se ejerce presión sobre la superficie de pesado durante la carga. El sensor del equipo está deteriorado.



## 32 Limpieza y conservación

Este capítulo incluye algunos consejos importantes acerca de la limpieza y la conservación del aparato. Tenga presentes las instrucciones y daños por limpieza incorrecta del aparato y asegúrese de que el aparato funciona sin errores.

### 32.1 Instrucciones de seguridad

#### **▲VORSICHT** Precaución

Tenga presentes las siguientes instrucciones de seguridad antes de comenzar a limpiar el aparato:

- ▶ El aparato debe limpiarse periódicamente para eliminar los restos de alimentos cocinados. El aparato que no se mantenga limpio perjudicará la conservación del aparato y puede hacer peligrar el aparato.
- ▶ No sumerja el aparato en agua u otros líquidos y no poner en el lavavajillas.
- ▶ Si la humedad penetra en el aparato, sus componentes electrónicos pueden resultar dañados.
- ▶ No utilice limpiadores agresivos ni disolventes.
- ▶ No elimine la suciedad incrustada mediante la fuerza, utilizando objetos duros.

### 32.2 Limpieza

No utilice limpiadores químicos.

Utilice un trapo húmedo para limpiar la superficie de la balanza.

---

## 33 Eliminación del aparato usado

Los productos eléctricos y electrónicos usados contienen materiales reutilizables. No obstante, también contienen materiales nocivos, necesarios para su funcionamiento y seguridad.

En la basura doméstica, o ante la manipulación indebida, puede ponerse en peligro la salud humana y el medio ambiente. Por tanto, no debe depositar su aparato usado en ningún caso junto con la basura doméstica.



### HINWEIS

### Nota

- ▶ Utilice el puesto de recogida más cercano para devolver y reciclar los aparatos electrónicos usados. Infórmese, si fuera preciso, en su ayuntamiento, en el servicio de recogida de basura o en su distribuidor.
- ▶ Guarde su aparato usado, protegido frente al acceso de los niños, para su eliminación

## 34 Garantía

Otorgamos para este producto, 24 meses de garantía a contar desde la fecha de venta por defectos de fabricación o de material. Su derecho legal de reclamación de garantía, de conformidad con el §439 ss. de la ley BGB-E alemana permanecen invariables.

En la garantía no se incluyen daños resultantes de la manipulación o el uso indebidos, ni aquellos daños que impidan el correcto funcionamiento o disminuyan el valor del aparato en lo más mínimo.

Además, no nos hacemos responsables en cuanto a la garantía en relación a los componentes desgastados, daños de transporte, siempre que no seamos responsables, así como daños no atribuibles a las reparaciones realizadas por nosotros.

Este aparato es apto para el uso doméstico y sus características de diseño y potencia así lo confirman. Cualquier uso industrial o comercial restringe el derecho a garantía en la medida en que el aparato haya sido sometido a esfuerzo equivalente al uso doméstico. El aparato no está previsto para el uso industrial.

En caso de reclamaciones legítimas, enviaremos el aparato defectuoso, a nuestra discreción, a reparar o a sustituir por un aparato sin defecto.

Los defectos detectados deben notificarse en un plazo de 14 días a partir de la fecha de suministro. Queda excluida cualquier otra reclamación de garantía.

Para hacer valer una declaración de garantía, antes de devolver el aparato (siempre con presentación del recibo de compra), póngase en contacto con nosotros.

### Braukmann GmbH

Raiffeisenstraße 9

D-59757 Arnsberg

Service-Hotline International:

Tel.: +49 (0) 29 32 / 80 55 4 – 99

Fax: +49 (0) 29 32 / 80 55 4 – 77

eMail: kundenservice@caso-design.de

Internet: www.caso-design.de

---

## 35 Algemeen

Lees de hier vermelde informatie, zodat u snel vertrouwd raakt met uw apparaat en al zijn functies in volle omvang kunt gebruiken.

U heeft jaren lang plezier van uw keukenweegschaal Kitchen EcoMate als u hem vakkundig behandelt en onderhoudt. Wij wensen u veel plezier met het gebruik.

### 35.1 Informatie over deze gebruiksaanwijzing

Deze gebruiksaanwijzing is onderdeel van de Keukenweegschaal Kitchen EcoMate (vanaf hier 'apparaat' genoemd) en geeft u belangrijke aanwijzingen voor de ingebruikname, de veiligheid, het doelgerichte gebruik en het onderhoud van het apparaat. De gebruiksaanwijzing moet altijd bij het apparaat voorhanden zijn en voor iedereen te lezen en te gebruiken die met de

- ingebruikname
- bediening
- oplossing van een storing en/of
- reiniging

van het apparaat belast is.

Bewaar deze gebruiksaanwijzing en geef hem samen met het apparaat door aan een eventuele volgende eigenaar.

### 35.2 Waarschuwingsinstructies

In deze gebruiksaanwijzing worden de volgende waarschuwingsinstructies gebruikt:

**▲GEFAHR**

#### GEVAAR

**Een waarschuwing van dit gevarenniveau duidt op een dreigende, gevaarlijke situatie.** Indien de gevaarlijke situatie niet vermeden wordt, leidt deze tot de dood of zware verwondingen.

- ▶ De aanwijzingen van deze waarschuwingsinstructie opvolgen om het gevaar van dood of zware verwondingen bij personen te voorkomen.

**▲WARNUNG**

#### WAARSCHUWING

**Een waarschuwing van dit gevarenniveau duidt op een mogelijk gevaarlijke situatie.** Indien de gevaarlijke situatie niet vermeden wordt, kan dit tot zware verwondingen leiden.

- ▶ De aanwijzingen van deze waarschuwingsinstructie opvolgen om verwondingen bij personen te voorkomen.

**▲VORSICHT**

#### VOORZICHTIG

**Een waarschuwing van dit gevarenniveau duidt op een mogelijk gevaarlijke situatie.** Indien de gevaarlijke situatie niet vermeden wordt, kan dit tot lichte of matige verwondingen leiden.

- ▶ De aanwijzingen van deze waarschuwingsinstructie opvolgen om verwondingen bij personen te voorkomen.

Een tip duidt op extra informatie, die de omgang met het apparaat lichter maakt.

### 35.3 Aansprakelijkheid

Alle in deze gebruiksaanwijzing aanwezige technische informatie, gegevens en instructies voor installatie, ingebruikname en onderhoud beantwoorden aan de laatste stand bij het in druk gaan en vinden plaats met inachtneming van onze tot nu toe opgedane ervaringen en kennis naar eer en geweten. Aan de informatie, afbeeldingen en beschrijvingen in deze gebruiksaanwijzingen kunnen geen rechten worden ontleend. De fabrikant is niet aansprakelijk voor schade op grond van:

- Niet-naleving van de gebruiksaanwijzing
- Ondeskundige reparaties
- Niet volgens de voorschriften geldend gebruik
- Technische veranderingen, modificaties van het apparaat
- Toepassing van niet goedgekeurde onderdelen

Modificaties van het apparaat worden niet aanbevolen en vallen niet onder de garantie.

Vertalingen worden naar beste weten uitgevoerd. Wij zijn niet verantwoordelijk voor vertaalfouten, ook niet in het geval dat de vertaling door ons of in opdracht van ons is gemaakt. Bindend blijft alleen de oorspronkelijke Duitse tekst.

### 35.4 Auteurswet

Dit documentatiemateriaal is auteursrechtelijk beschermd.

Alle rechten, ook die van de fotomechanische reproductie, de verveelvoudiging en de verbreiding door bijzondere handelswijzen (bijvoorbeeld gegevensverwerking, informatiedragers en datanetwerken), ook ten dele, zijn de firma Braukmann GmbH voorbehouden. Inhoudelijke en technische veranderingen voorbehouden.

## 36 Veiligheid

In dit hoofdstuk krijgt u belangrijke veiligheidsinstructies betreffende de omgang met het apparaat. Dit apparaat beantwoordt aan de voorgeschreven veiligheidsvoorschriften. Een ondeskundig gebruik kan echter tot materiële schade en schade aan personen leiden.

### 36.1 Gebruik volgens de voorschriften

Dit apparaat is alleen voor het gebruik in het huishouden in een gesloten ruimte ter

- Wiegen van levensmiddelen bestemd

Een ander of er van afwijkend gebruik geldt als niet volgens de voorschriften.

#### **Gevaar door gebruik niet volgens de voorschriften!**

Bij onreglementair gebruik van het apparaat en/of gebruik op een andere wijze kunnen gevaren ontstaan.

- ▶ Het apparaat uitsluitend volgens de voorschriften gebruiken.

**⚠️ WAARUNG****WAARSCHUWING**

- ▶ De in deze gebruiksaanwijzing beschreven handelswijzen in acht nemen.

Aanspraken van welke aard dan ook wegens niet reglementair gebruik zijn uitgesloten. Het risico draagt alleen de gebruiker.

**36.2 Algemene veiligheidsinstructies****HINWEIS****TIP**

**Houdt u zich voor een veilige omgang met het apparaat aan de volgende algemene veiligheidsinstructies:**

- ▶ Controleer het apparaat voor de ingebruikname op aan de buitenkant zichtbare schade. Neem een beschadigd apparaat niet in gebruik.
- ▶ Dit apparaat kan door kinderen vanaf acht jaar en door personen met een geestelijke, zintuiglijke of lichamelijke handicap worden gebruikt, als zij zijn onderwezen in het veilige gebruik en de mogelijke gevaren begrijpen.
- ▶ Kinderen mogen niet met het apparaat spelen.
- ▶ Reiniging en onderhoudswerkzaamheden mogen niet door kinderen zonder toezicht worden uitgevoerd.
- ▶ Reparaties mogen alleen uitgevoerd worden door gekwalificeerd vakpersoneel dat door de fabrikant is geschoold. Door ondeskundige reparaties kunnen aanzienlijke gevaren voor de gebruiker ontstaan.
- ▶ Een reparatie van het apparaat tijdens de garantieperiode mag alleen door een door de fabrikant geautoriseerde servicedienst uitgevoerd worden, anders vervalt bij een volgende schade de aanspraak op garantie.
- ▶ Defecte onderdelen mogen alleen tegen originele vervangende onderdelen omgewisseld worden. Alleen bij die onderdelen is gegarandeerd dat ze aan de veiligheidseisen voldoen.
- ▶ Laat de balans niet vallen, het kan gemakkelijk worden beschadigd.

**37 Ingebruikname**

In dit hoofdstuk krijgt u belangrijke informatie omtrent de ingebruikname van het apparaat. Neem de aanwijzingen in acht om gevaren en beschadigingen te voorkomen.

**37.1 Veiligheidsvoorschriften****⚠️ WAARUNG****WAARSCHUWING**

- ▶ Verpakkingsmateriaal mag niet als speelgoed gebruikt worden. Er bestaat kans op verstikking.

**37.2 Leveringsomvang en transportinspectie**

Het apparaat wordt met de volgende onderdelen geleverd:

- Keukenweegschaal Kitchen EcoMate
- Gebruiksaanwijzing

**HINWEIS****TIP**

- ▶ Controleer de levering op volledigheid en op zichtbare beschadigingen.



**HINWEIS****TIP**

- ▶ Waarschuw de expediteur, de verzekering en de leverancier bij een onvolledige levering of bij beschadiging als gevolg van gebrekkige verpakking of als gevolg van het transport.

### 37.3 Uitpakken

Neem het apparaat uit de kartonnen doos en verwijder het verpakkingsmateriaal.

### 37.4 Verwijderen van de verpakking

De verpakking beschermt het apparaat tegen transportschade. De verpakkingsmaterialen zijn uitgezocht vanuit milieuvriendelijke en verwijderingstechnische gezichtspunten en daarom recyclebaar. Het terugbrengen van de verpakking in de materiaalkringloop bespaart grondstoffen en verkleint de afvalhoop.

Lever niet meer benodigd verpakkingsmateriaal in bij een afvalbrengrstation, dat zorgdraagt voor de recycling.

**HINWEIS****TIP**

- ▶ Bewaar indien mogelijk het originele verpakkingsmateriaal gedurende de garantieperiode, zodat u het apparaat indien nodig weer volgens de voorschriften kunt inpakken.

### 37.5 Plaatsen

#### 37.5.1 Eisen aan de plek van plaatsing

Voor een veilig en foutloos functioneren van het apparaat moet de plek waar het apparaat komt te staan aan de volgende eisen voldoen:

- Het apparaat moet neergezet worden op een vaste, vlakke, horizontale (waterpas) ondergrond met voldoende draagkracht voor het apparaat en het zwaarste gerecht.
- Kies de plek van plaatsing dusdanig dat kinderen hete oppervlakten van het apparaat niet kunnen aanraken.
- Plaatst u het apparaat niet in een hete, natte of zeer vochtige omgeving of in de buurt van brandbare materialen.

### 37.6 Typeplaatje

Het typeplaatje met de aansluit- en vermogensgegevens bevindt zich aan de achterkant van het apparaat.

## 38 Bedienung en gebruik

In dit hoofdstuk krijgt u belangrijke aanwijzingen m.b.t. de bediening van het apparaat. Neem de aanwijzingen in acht om gevaren en beschadigingen te voorkomen.

Door de magnetische voet kan de weegschaal bijvoorbeeld aan een roestvrijstalen koelkast worden bevestigd.

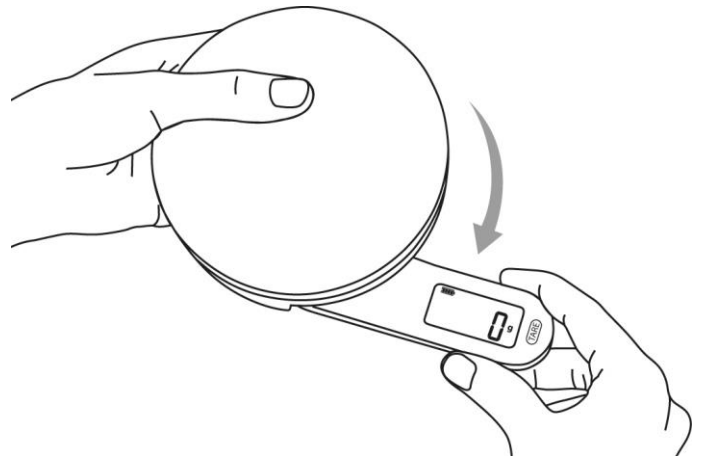
### 38.1 Stroomvoorziening

Beweeg de draaihendel totdat 0 op het display verschijnt en de condensator door middel van de dynamotechniek volledig is opgeladen.

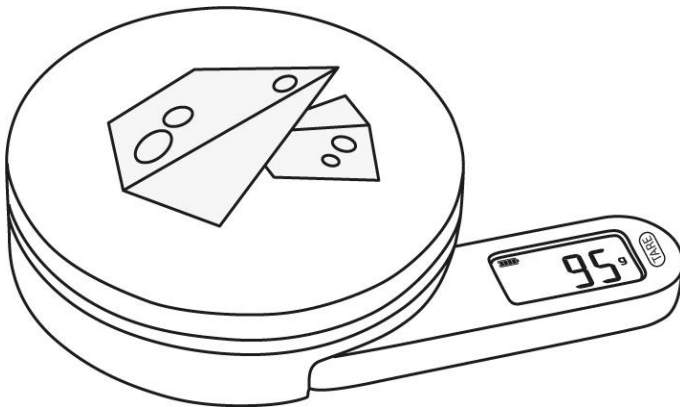
#### HINWEIS

#### TIP

- ▶ Draaihendel niet verder dan de weerstand bewegen, anders kan het apparaat beschadigd raken.



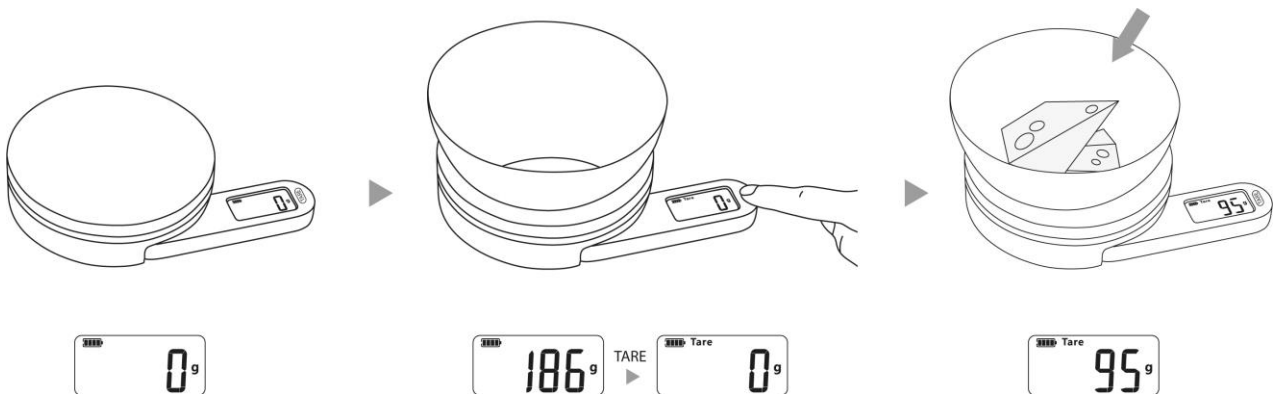
### 38.2 Wegen



Plaats de weegschaal op een stevige, vlakke ondergrond.

Beweeg de draaihendel met de wijzers van de klok mee totdat 0 op het display verschijnt. Plaats het item dat moet worden gewogen op de schaal en de bijbehorende gewicht wordt weergegeven.

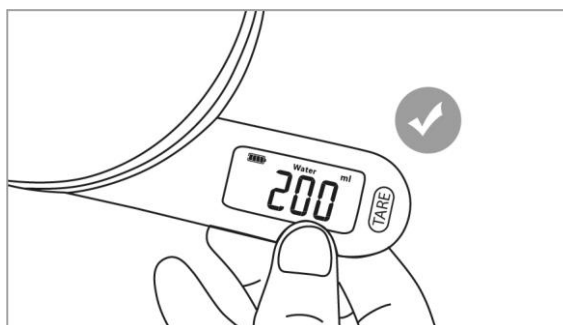
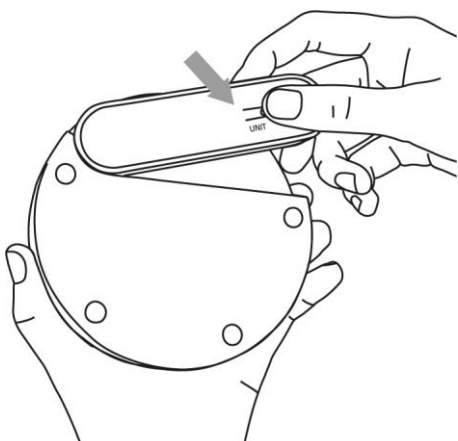
### 38.3 TARE-functie



Plaats een container op het weegvlak, het display toont het gewicht van de container. Druk op de toets TARE, op het display op nul. Dus het gewicht van de container verwijderd en u kunt weegt de inhoud van de container.

Als u de post te worden gewogen, de container, de negatieve gewicht, druk vervolgens op TARE en het display gedurende 2 seconden op nul.

## 39 Keuze van gewichtseenheden



Druk op de knop UNIT (op de achterkant van het display) om de gewichtseenheden te wijzigen tussen g, oz, water ml, melk ml.

Selecteer de gewichtseenheid voor het wegen. De TARE-toets kan niet tegelijkertijd met de UNIT-toets worden ingedrukt.

### 39.1 Uitschakelen

De weegschaal schakelt zichzelf automatisch uit.

### 39.2 Foutmeldingen

#### Overbelasting-indicator

Als de schaal is het erg druk, "EEEE" wordt weergegeven.

#### Weegschaal staat niet stabiel

Wanneer dit wordt weergegeven, staat de weegschaal niet stabiel. Plaats de weegschaal op een stabiele, vlakke ondergrond.

#### Weergave voor zwakke lading van de condensator

Wanneer dit display wordt weergegeven, wordt de weegschaal na enkele seconden automatisch uitgeschakeld

#### Sensorfout

Tijdens het laden wordt al druk uitgeoefend op het weegoppervlak. De sensor van het apparaat is defect.

## 40 Reiniging en onderhoud

In dit hoofdstuk krijgt u belangrijke informatie m.b.t de reiniging en het onderhoud van het apparaat. Neem de aanwijzingen in acht om beschadigingen door verkeerde reiniging van het apparaat te voorkomen en een storingvrij gebruik te waarborgen.

## 40.1 Veiligheidsvoorschriften

### **▲VORSICHT** VOORZICHTIG

Schenkt u eerst aandacht aan de volgende veiligheidsvoorschriften voordat u met de reiniging van het apparaat begint:

- ▶ Het apparaat moet regelmatig gereinigd worden en kookresten verwijderd. Een niet in een schone toestand verkerend apparaat heeft nadelige gevolgen voor de levensduur en kan leiden tot een gevaarlijke conditie van het apparaat.
- ▶ Het apparaat niet in water onderdompelen en niet in de vaatwasser zetten.
- ▶ Krab hardnekkig vuil niet af met harde voorwerpen.
- ▶ Als er vocht doordringt in het apparaat, kan elektronische componenten beschadigen.
- ▶ Gebruik geen agressieve of schurende schoonmaakmiddelen of oplosmiddelen.

## 40.2 Reiniging

Gebruik geen chemische reinigingsmiddelen..

Gebruik een vochtige doek om het oppervlak van de weegschaal te reinigen.

## 41 Afvoer van het oude apparaat

Oude elektrische en elektronische apparaten bevatten vaak nog waardevolle materialen. Ze bevatten echter ook schadelijke stoffen, die voor hun functioneren en veiligheid noodzakelijk waren.



In het huishoudelijk afval of bij verkeerde behandeling kunnen deze stoffen de menselijke gezondheid en het milieu schade aanbrengen. Zet uw oude apparaat daarom nooit bij het gewone huishoudelijk vuil.

### **HINWEIS** TIP

- ▶ Maak gebruik van de in uw woonplaats voorhanden zijnde inzamelplek voor teruggave en verwerking van oude elektrische en elektronische apparaten. Haal eventueel informatie bij uw gemeentehuis, de vuilnisophaaldienst of bij uw winkelier.
- ▶ Zorg ervoor dat uw oude apparaat tot het moment van transport op een kinderveilige plek wordt bewaard.

## 42 Garantie

Voor dit product geven we vanaf de dag van aankoop 24 maanden garantie op gebreken, die te herleiden zijn tot productie- of materiaalfouten.

Garantieclaims volgens §439 ff. BGB-E blijven hiervan van kracht.

Onder de garantie vallen niet de schaden die door onjuiste behandeling of ingebruikname ontstaan zijn, zoals gebreken die de functie of de waarde van het apparaat slechts gering beïnvloeden.

Verder zijn aan slijtage onderhevige onderdelen, transportschade zo lang wij deze niet te verantwoorden hebben, als ook schaden, die door niet door ons verrichtte reparaties ontstaan zijn, uitgesloten van aanspraak op garantieclaim. Dit apparaat is vervaardigd voor huishoudelijk gebruik (kleinverbruik) en voorzien van een overeenkomstig vermogen.

---

Een eventueel gebruik voor bedrijfsdoeleinden valt alleen onder de garantie, als de mate van gebruik te vergelijken is met het gebruik in een particulier kleinhuishouden. Het is niet voor de verdere bedrijfsdoeleinden bestemd.

Bij rechtmatige reclamaties zullen wij het defecte apparaat naar ons bevinden repareren of tegen een apparaat vrij van gebreken omwisselen.

Zichtbare defecten moeten binnen 14 dagen na levering aangetoond worden. Verdere claims zijn uitgesloten.

Stelt u zich voor het indienen van een garantieclaim en het terugsturen van uw apparaat via onderstaand adres (altijd met bewijs van koop!) met ons in verbinding.

## **Braukmann GmbH**

Raiffeisenstraße 9

D-59757 Arnsberg

Service-Hotline International:

Tel.: +49 (0) 29 32 / 80 55 4 – 99

Fax: +49 (0) 29 32 / 80 55 4 – 77

eMail:kundenservice@caso-design.de

Internet: www.caso-design.de

## **43Общие положения**

Спасибо, что выбрали кухонные весы Kitchen EcoMate. Перед тем, как начать пользоваться весами и ознакомиться со всеми их функциями, пожалуйста, внимательно прочитайте прилагаемое руководство.

Данное руководство поможет Вам научиться правильно ухаживать за Вашими весами и безопасно пользоваться ими с максимальной эффективностью долгие годы.

### **43.1 Информация о данном руководстве**

В данном руководстве содержится важная информация о первоначальной настройке, безопасной эксплуатации, использовании, уходе и чистке весов.

Пожалуйста, храните данное руководство рядом с прибором для большего удобства пользования.

### **43.2 Предупредительные указания**

В данном Руководстве по эксплуатации используются следующие предупредительные указания:

**▲GEFAHR**

**ОПАСНОСТЬ**

**Предупредительное указание этой степени опасности обозначает угрозу опасной ситуации.**

Если опасная ситуация не будет предотвращена, это может привести к смерти или тяжелым травмам.

- ▶ Во избежание опасности смерти или тяжелых травм людей необходимо следовать инструкциям в данном предупредительном указании.

**▲WARNING****ПРЕДУПРЕЖДЕНИЕ**

**Предупредительное указание этой степени опасности обозначает возможность опасной ситуации.** Если опасная ситуация не будет предотвращена, это может привести к тяжелым травмам.

- ▶ Во избежание опасности травм людей необходимо следовать инструкциям в данном предупредительном указании.

**▲VORSICHT****ОСТОРОЖНО**

**Предупредительное указание этой степени опасности обозначает возможность опасной ситуации.** Если опасная ситуация не будет предотвращена, это может привести к легким или умеренно тяжелым травмам.

- ▶ Во избежание опасности травм людей необходимо следовать инструкциям в данном предупредительном указании.

**HINWEIS****ПРИМЕЧАНИЕ**

Примечание обозначает дополнительную информацию, облегчающую обращение с прибором.

### 43.3 Ограничение ответственности

Вся содержащаяся в данном Руководстве по эксплуатации техническая информация, данные и указания по установке, эксплуатации и уходу за прибором соответствуют актуальному уровню наших знаний на момент печати и учитывают весь наш опыт и знания. Сведения, рисунки и описания, содержащиеся в данном Руководстве по эксплуатации, не могут являться основанием для заявления каких-либо претензий. Производитель не несет ответственности за ущерб, возникший вследствие:

- Несоблюдения указаний, содержащихся в Руководстве по эксплуатации
- Использования прибора не по назначению
- Неквалифицированного ремонта
- Технических изменений, модификаций прибора
- Использования не разрешенных запчастей

Мы не рекомендуем осуществлять какие-либо модификации прибора, в случае модификаций гарантия становится недействительной.

Перевод осуществляется самым добросовестным образом. Однако мы не несем ответственности за ошибки в переводе, даже если перевод был выполнен нами или по нашему заказу. Наши обязательства ограничиваются только оригинальным немецким текстом.

### 43.4 Защита авторского права

Данная документация защищена авторским правом.

Braukmann GmbH сохраняет за собой все права, в том числе право на фотомеханическое воспроизведение, копирование и распространение посредством особых способов (например, обработка данных, носители данных, сети передачи данных), в том числе частичное. Мы оставляем за собой право на внесение содержательных и технических изменений.

---

## 44 Безопасность

В данной главе Вы получите важные указания по безопасности при обращении с прибором. Данный прибор соответствует установленным правилам техники безопасности. Однако ненадлежащая эксплуатация прибора может привести к травмам людей и причинению материального ущерба.

### 44.1 Использование по назначению

Данный прибор предназначен для некоммерческого использования в домашних хозяйствах в закрытых помещениях для взвешивания продуктов питания. Другое использование или использование, выходящие за рамки вышеуказанного, является использованием не по назначению.

#### **▲ WARNUNG** Предупреждение

**Опасность вследствие использования не по назначению!** Неправильное использование прибора может привести к определенным опасностям.

- ▶ Используйте данный прибор исключительно по назначению.
- ▶ Следуйте инструкциям, данным в настоящем руководстве.

Претензии и требования любого рода в связи с ущербом, причиненным вследствие использования прибора не по назначению, исключены.

Все риски несет пользователь.

### 44.2 Общие требования техники безопасности

#### **HINWEIS** Примечание

**Пожалуйста, соблюдайте следующие общие правила безопасности для предотвращения возможных травм.**

- ▶ Перед использованием проверяйте прибор на предмет видимых внешних повреждений. Если прибор поврежден, не используйте его.
- ▶ Детям запрещается играть с прибором.
- ▶ Чистка и техническое обслуживание прибора детьми не должны осуществляться без контроля со стороны взрослых.
- ▶ Детям в возрасте 8 лет и старше, а также лицам с ограниченными умственными, сенсорными или физическими возможностями или с недостаточным опытом и/или знаниями разрешается использовать прибор только под контролем или если они были проинструктированы относительно безопасной эксплуатации прибора и понимают возможные риски.
- ▶ Ремонт прибора разрешено осуществлять только сервисным центрам, уполномоченным производителем. В ином случае гарантия на прибор в случае других повреждений будет аннулирована.
- ▶ Поврежденные компоненты можно заменять только оригинальными запчастями. Выполнение требований техники безопасности гарантировано только при использовании оригинальных запчастей.
- ▶ Не роняйте весы и не прыгайте на них. Это может привести к их повреждению.

---

## 45 Начало работы

В данной главе Вы получите инструкции по безопасной распаковке прибора, а также по его настройке.

### 45.1 Информация по безопасной распаковке

#### **▲WARNUNG** Предупреждение

Упаковочные материалы не являются предметами для игр и должны быть утилизированы правильно! Не разрешайте детям играть с упаковочными материалами, поскольку существует опасность удушья.

### 45.2 Комплект поставки

Кухонные весы Kitchen EcoMate поставляются в следующей комплектации:

- Кухонные вес Kitchen EcoMate
- Руководство по эксплуатации

#### **HINWEIS** Примечание

- ▶ Проверьте товар на предмет его комплектности и любых видимых повреждений
- ▶ В случае неполной поставки или повреждений вследствие ненадлежащей упаковки или транспортировки необходимо немедленно уведомить экспедитора, страховую компанию и поставщика.

### 45.3 Распаковка

Аккуратно удалите все упаковочные материалы и вытащите прибор из картонной коробки.

### 45.4 Утилизация упаковки

Caso верит в важность переработки и поэтому выбирает упаковочные материалы, которые не только защищают ваше устройство от повреждений во время транспортировки, но и могут быть переработаны для минимизации воздействия на окружающую среду.



Вторичное использование упаковки экономит сырьевые материалы и уменьшает образование отходов. Ненужные упаковочные материалы сдайте в пункт сбора системы вторичной переработки для правильной утилизации.

#### **HINWEIS** Примечание

- ▶ По возможности сохраняйте оригинальную упаковку в течение гарантийного срока, чтобы в случае заявления гарантийной претензии вновь упаковать прибор соответствующим образом для возврата.



## 45.5 Установка

### 45.5.1 Требования к месту установки:

Для безопасной и безотказной работы прибора место его установки должно отвечать следующим требованиям:

- Прибор должен быть установлен на твердой, плоской и горизонтальной поверхности с достаточной несущей способностью для весов и максимального веса продукта, который необходимо будет взвешивать.
- Не устанавливайте прибор в горячем, мокром либо очень влажном месте или вблизи легковоспламеняющихся материалов.

## 45.6 Заводская табличка

Паспортная заводская табличка с данными о производительности прибора может быть установлена на его задней панели.

## 46 Управление и эксплуатация

В данной главе содержатся важные замечания по эксплуатации устройства. Соблюдайте их, чтобы избежать опасностей и повреждений во время работы:

Магнитная нижняя сторона весов позволяет прикрепить их, например, к холодильнику из нержавеющей стали.

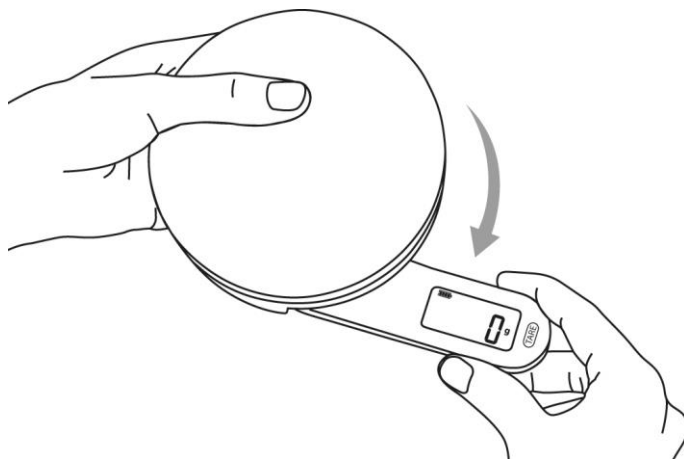
### 46.1 Источник питания

Поверните рычаг до тех пор, пока на дисплее не появится ноль. Это означает, что Вы полностью зарядили прибор с помощью динамотехнологии.

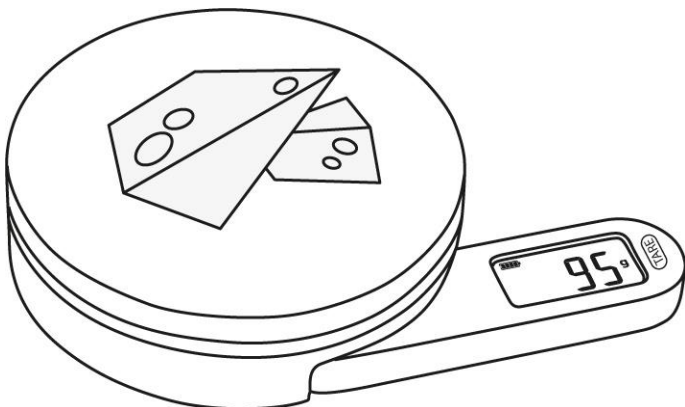
#### HINWEIS

#### Примечание

- ▶ Не перемещайте рычаг, если его перемещение вызывает сопротивление, это может привести к повреждению прибора.



### 46.2 Взвешивание



Поместите прибор на твердую и ровную поверхность. Поворачивайте рычаг по часовой стрелке до тех пор, пока на дисплее не появится ноль.

Поместите на весы продукты, после чего их вес отобразится на дисплее.

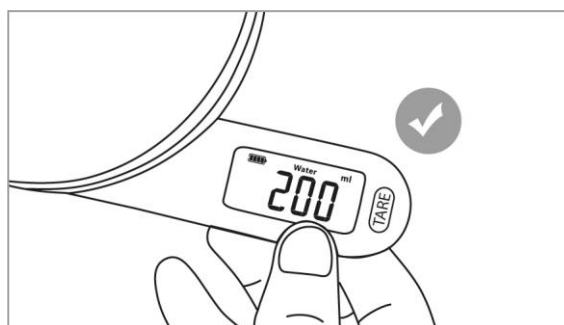
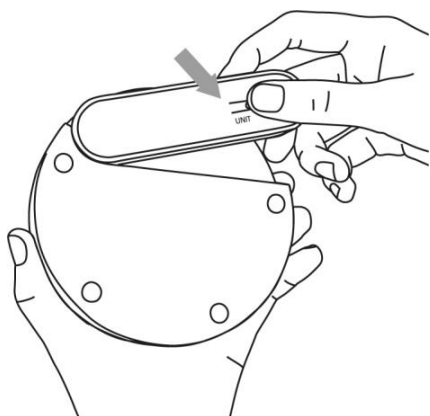
## 46.3 Функция тары



Поместите на весы пустую тару. На дисплее отобразится ее вес. Нажмите кнопку TARA (TARE) и на дисплее отобразится ноль, а вес тары пропадет.

Поместите в тару продукты, которые хотите взвесить. На дисплее отобразится только вес продуктов. Снимите тару с весов, после чего они покажут отрицательное значение веса. Нажмите на кнопку TARA (TARE) и через 2 секунды на дисплее снова отобразится ноль.

## 46.4 Выбор единицы измерения



Нажмите на кнопку UNIT (расположена на задней стороне дисплея) для того, чтобы выбрать единицу измерения между граммами, унциями, миллилитрами воды или миллилитрами молока. Перед взвешиванием нажмите на кнопку UNIT. Вы не сможете нажать кнопку TARA (TARE) одновременно с кнопкой UNIT.

## 46.5 Выключение

Прибор отключается автоматически.

## 46.6 Коды ошибок.



### Перегруз

Когда прибор перегружен. На дисплее появляется код ошибки «EEEE».



**Весы установлены нестабильно.** Если появляется код данной ошибки, это значит, что весы нестабильно установлены. Разместите их на твердой и ровной поверхности.



#### Низкий заряд

При появлении кода данной ошибки экран автоматически отключится через несколько секунд.



#### Сбой датчика

Он находится на поверхности для взвешивания во время загрузки. Датчик прибора неисправен.

## 47 Чистка и уход

В данной главе вы получите важные указания по очистке прибора и уходу за ним.

### 47.1 Информация по безопасности

#### **▲VORSICHT** Осторожно

Прежде чем приступить к очистке прибора, примите к сведению нижеприведенные указания по безопасности:

- ▶ Очищайте прибор после каждого использования. Невыполнение регулярной очистки прибора может привести к потенциальной неисправности, а также к рискам для безопасности и здоровья.
- ▶ Никогда не погружайте весы в воду или иную жидкость.
- ▶ Не помещайте весы для мытья в посудомоечную машину.
- ▶ Попадание влаги внутрь корпуса прибора может привести к повреждению электронных компонентов. Пожалуйста, убедитесь, что в прибор не попадает влага.
- ▶ Не используйте твердые или абразивные чистящие средства.
- ▶ Не пытайтесь соскрести прилипшую высохшую грязь твердыми или абразивными инструментами.

### 47.2 Чистка

- Не используйте химические чистящие средства.
- Для очистки поверхности прибора используйте влажную ткань.

### 47.3 Утилизация отслужившего прибора

В целях защиты окружающей среды важно правильно утилизировать отслужившие электронные приборы. Ни в коем случае не выбрасывайте свое старое устройство в одноразовые отходы.



#### **HINWEIS** Примечание

- ▶ Пожалуйста, отнесите отслуживший прибор в ближайший центр переработки для безопасной утилизации.
- ▶ Убедитесь в том, что отслуживший прибор до утилизации хранится в недоступном для детей месте.

---

## 48 Гарантия

Мы предоставляем на данный продукт гарантию 24 месяца с момента покупки, которая распространяется на дефекты материалов и производственные дефекты. Ваши права гарантированы в соответствии с § 439 и далее. BGB-E это не затрагивает. Гарантия не распространяется на повреждения, возникшие в результате неправильного обращения или использования прибора, а также на неисправности, которые оказывают незначительное влияние на функции или стоимость прибора, расходные материалы и повреждения при транспортировке, поскольку мы не несем за них ответственность, а также за убытки, возникшие в результате ремонта, выполненного не авторизованными сервисными центрами. Данный прибор предназначен для использования в домашних условиях и имеет соответствующий уровень производительности. Любое коммерческое использование данного прибора является гарантийным случаем только в той мере, в которой оно было бы сопоставимо с ситуациями, возникающими при использовании в домашних условиях. Прибор не предназначен коммерческого использования. В случае обоснованных жалоб мы по своему усмотрению отремонтируем неисправное устройство либо заменим его на исправное. О неисправностях следует сообщать в течение 14 дней с момента доставки.

Все дальнейшие претензии исключены. Для того, чтобы воспользоваться гарантией, пожалуйста, свяжитесь с нами перед возвратом устройства (всегда предоставляйте нам документы, подтверждающие факт покупки).

### Браукманн ГмбХ (Braukmann GmbH)

Райффайзенштрассе 9                      D-59757 Арнсберг

Международная горячая линия сервисной службы:

Тел.: +49 (0) 29 32 / 80 55 4 – 99

Факс: +49 (0) 29 32 / 80 55 4 – 77

eMail: kundenservice@caso-design.de

Веб-сайт: www.caso-design.de

## 49 Technical Data

Gerät	Küchenwaage
Device	Kitchen scale
Appareil	Balance de cuisine
Apparecchio	Bilancia cucina
Aparato	Escalar de cocina
Apparaat	Keukenweegschaal
Прибор	Кухонные весы
Name, Name, Nom, Denominación, Benämning, Модель, Nome, Модель	Kitchen EcoMate

Artikel-Nr., Item No., N°. d'article, N. Articolo, Artikel-nr., Артикул	3268
Wiegebereich, Capacity, Capacité, Capacitat, Weegbereik, Диапазон взвешивания,	Max 5 kg (> 3 g), 11,02 lb (> 0,00662 lb), Макс. 5 кг (> 3г)
Außenabmessungen (B/H/T) Dimensions, Dimensions, Misure esterne, Dimensiones, Afmetingen, Габариты (Ш/В/Д)	175 x 35 x 115 mm, 175 x 35 x 115 мм
Nettogewicht , Net weight, poids net, Peso netto, Peso net, Nettovikt,	196 g, 196 г

Stand: 31-05-2021