

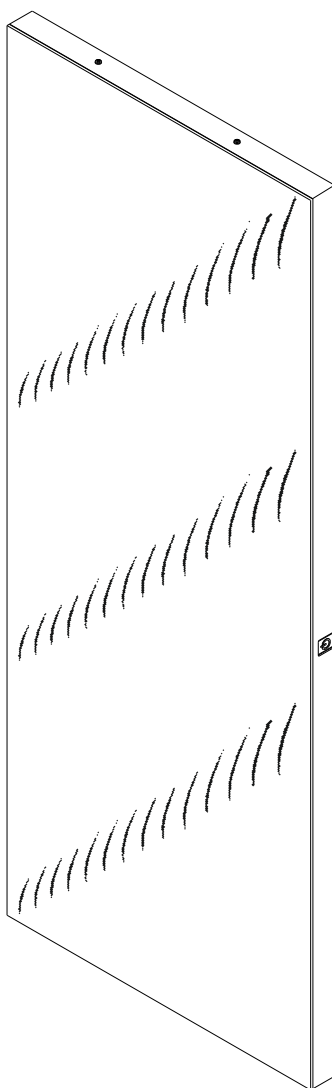
ETTLINLUX®

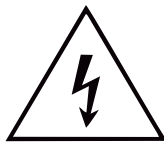
MADE FOR UNIQUE PROJECTS



D MONTAGEANLEITUNG

EN INSTALLATION MANUAL



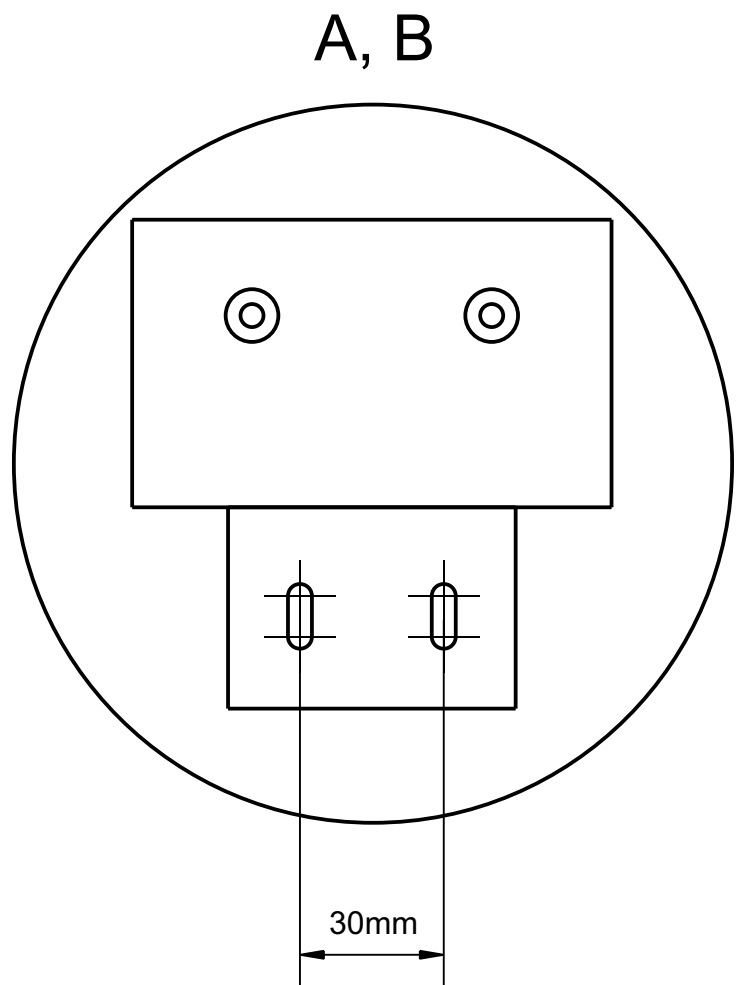
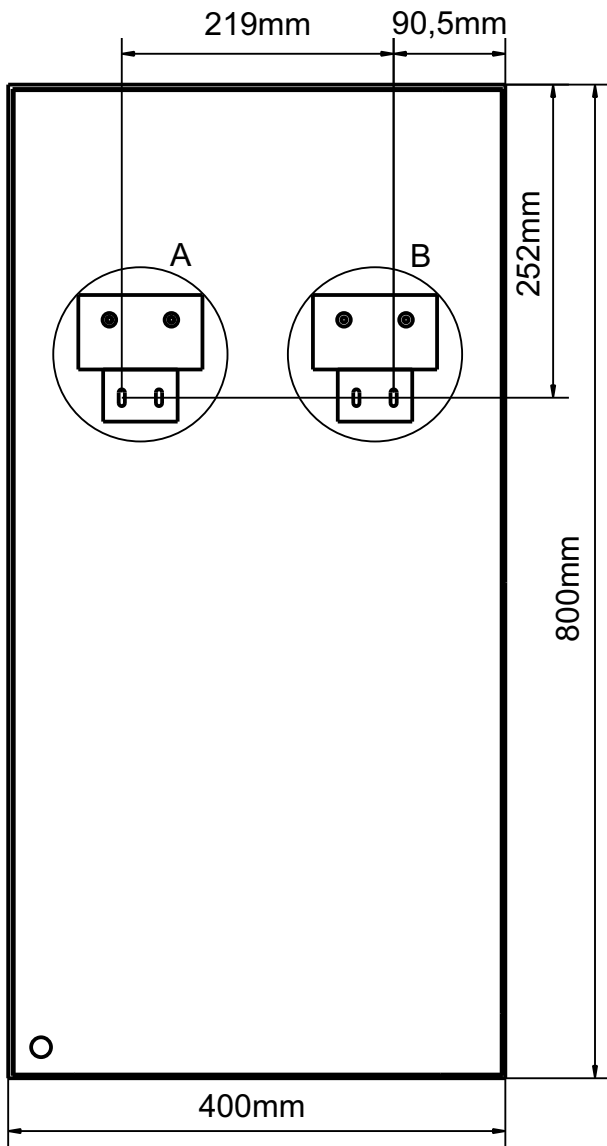


RoHS

CE

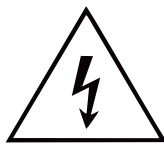
230V-50/60Hz

F



Die Lichtquelle dieser Leuchte ist nicht austauschbar. Wenn die Lichtquelle defekt ist, ersetzen Sie die gesamte Leuchte.
Sicherheitshinweis: Elektrische Arbeiten dürfen nur von einer Elektrofachkraft durchgeführt werden.

The light source of this lighting fixture is not replaceable. The entire luminaire must be replaced when the light source is defect.
Safety notice: Electrical work may only be carried out by a qualified electrician.

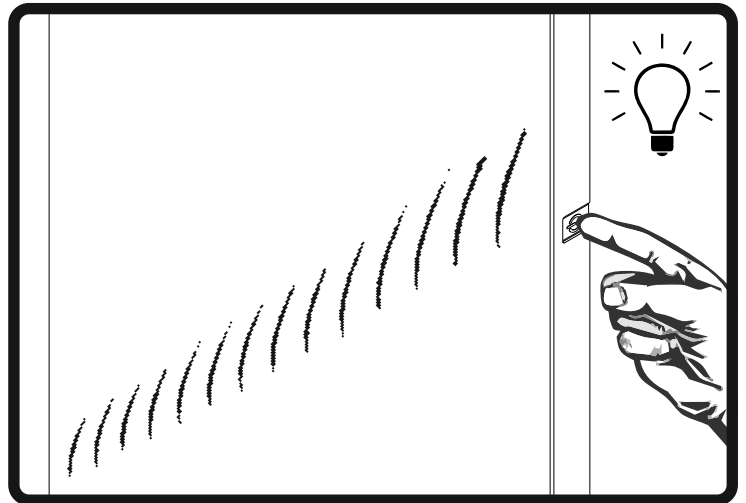
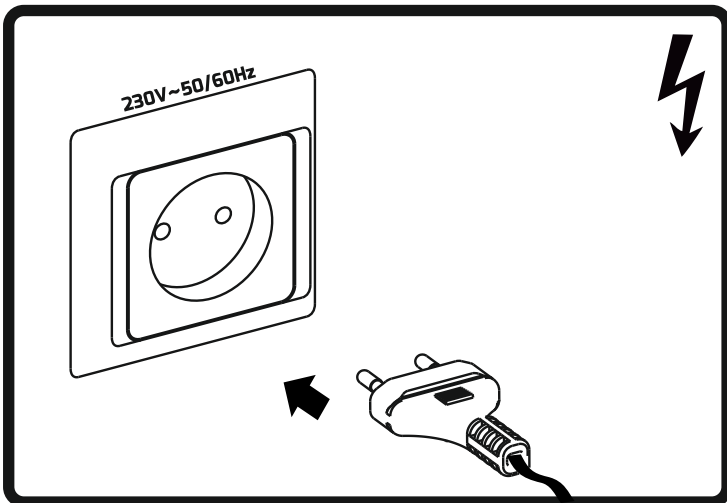
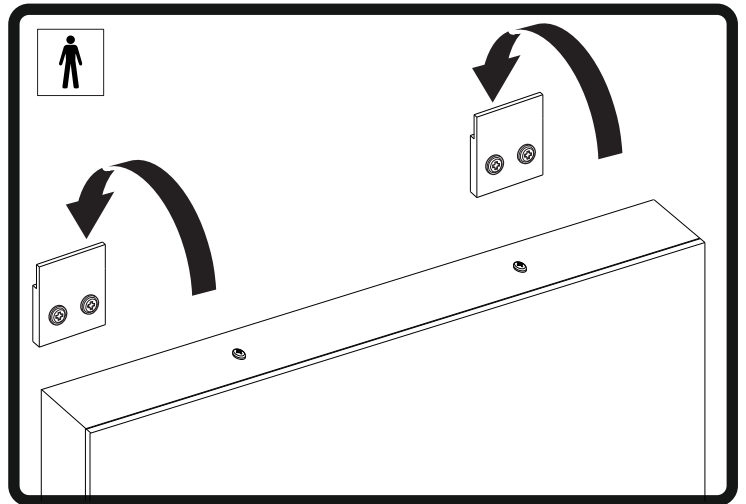
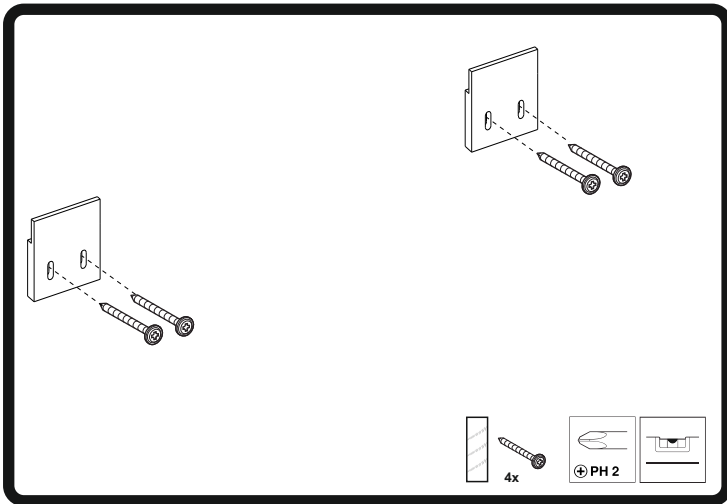
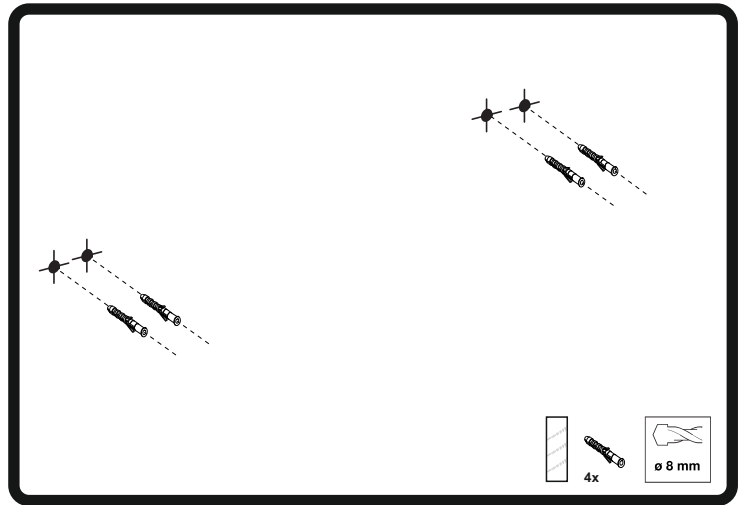
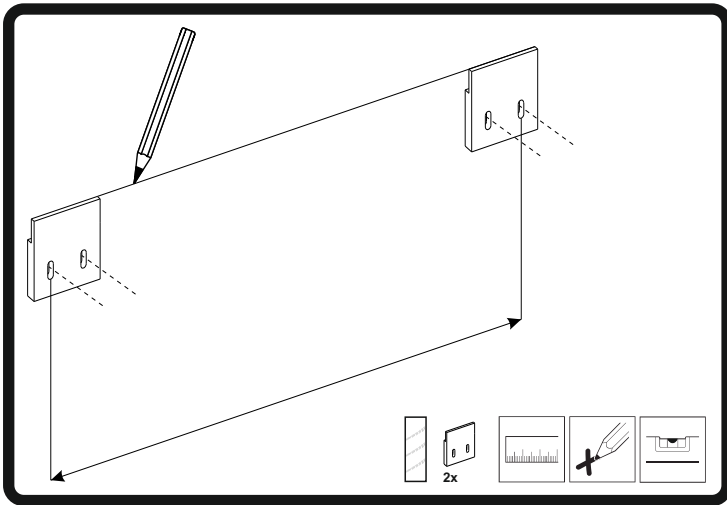



RoHS


CE

230V~50/60Hz

F



 **Entsorgungshinweis**
 Wenn dieses Symbol auf einem Produkt angebracht ist, unterliegt dieses Produkt der europäischen Richtlinie 2012/19/EU.
 Alle Elektro- und Elektronik-Altgeräte, müssen getrennt vom Hausmüll entsorgt werden.
 Mit der ordnungsgemäßen Entsorgung des alten Gerätes vermeiden Sie Umweltschäden.
 Weitere Informationen zur Entsorgung des alten Gerätes erhalten Sie bei der Stadtverwaltung, beim Entsorgungsamt oder in dem Geschäft, in dem Sie dieses Produkt erworben haben.

 **Recycling information**
 If this symbol is displayed on a product, this product is covered under the European Guidelines 2012/19/EU.
 All old electrical and electronic devices, must be disposed separately from household garbage.
 By properly disposing the old device, you avoid damage to the environment.
 Further information of the disposal of old appliances may be obtained from the Town Hall, the local or municipal waste disposal authority or the shop or business from which you obtained the product.

