

**(D)** *Montageanleitung*

**(NL)** *Handleiding voor de montage*

**(TR)** *Montaj talimatı*

**(FR)** *Notice de montage*

**(CZ)** *Montážní návod*

**(HU)** *Szerelési útmutató*

**(GB)** *Assembly instructions*

**(PL)** *Instrukcja montażu*

**(RU)** *Инструкция по монтажу*

**(IT)** *Istruzioni di montaggio*

**(SK)** *Návod na montáž*

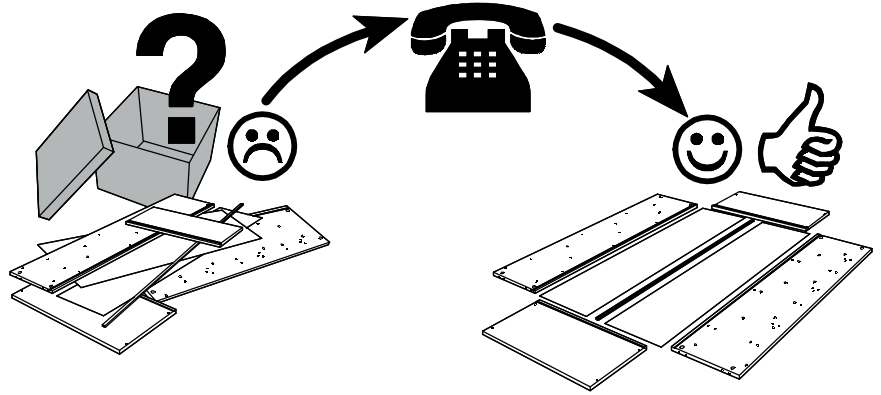
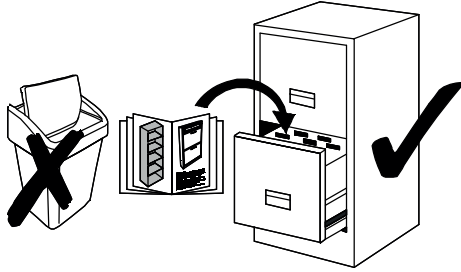
**(RO)** *Instrucțiuni de montaj*

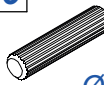

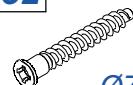

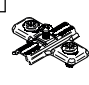



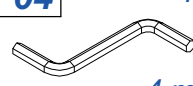


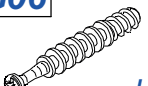


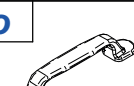
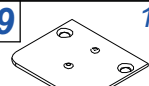
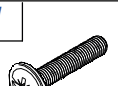


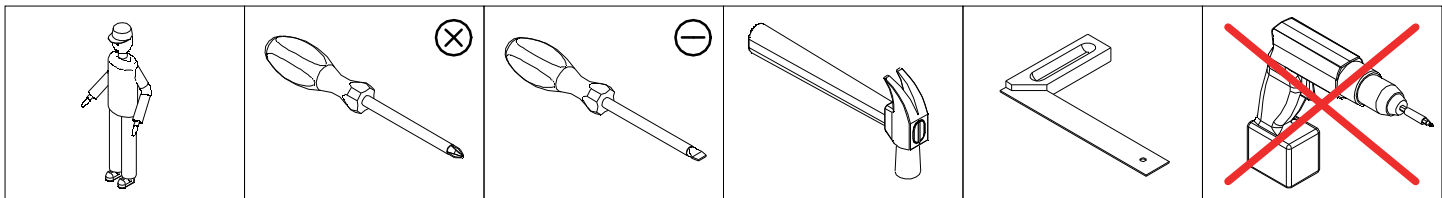
Name • Nom • Nome • Naam • Nazwa • Jméno •  
 Nàzov • Név • Denumire • Isim • Название

Nr. • No. • N° • Номер • Č • Sz

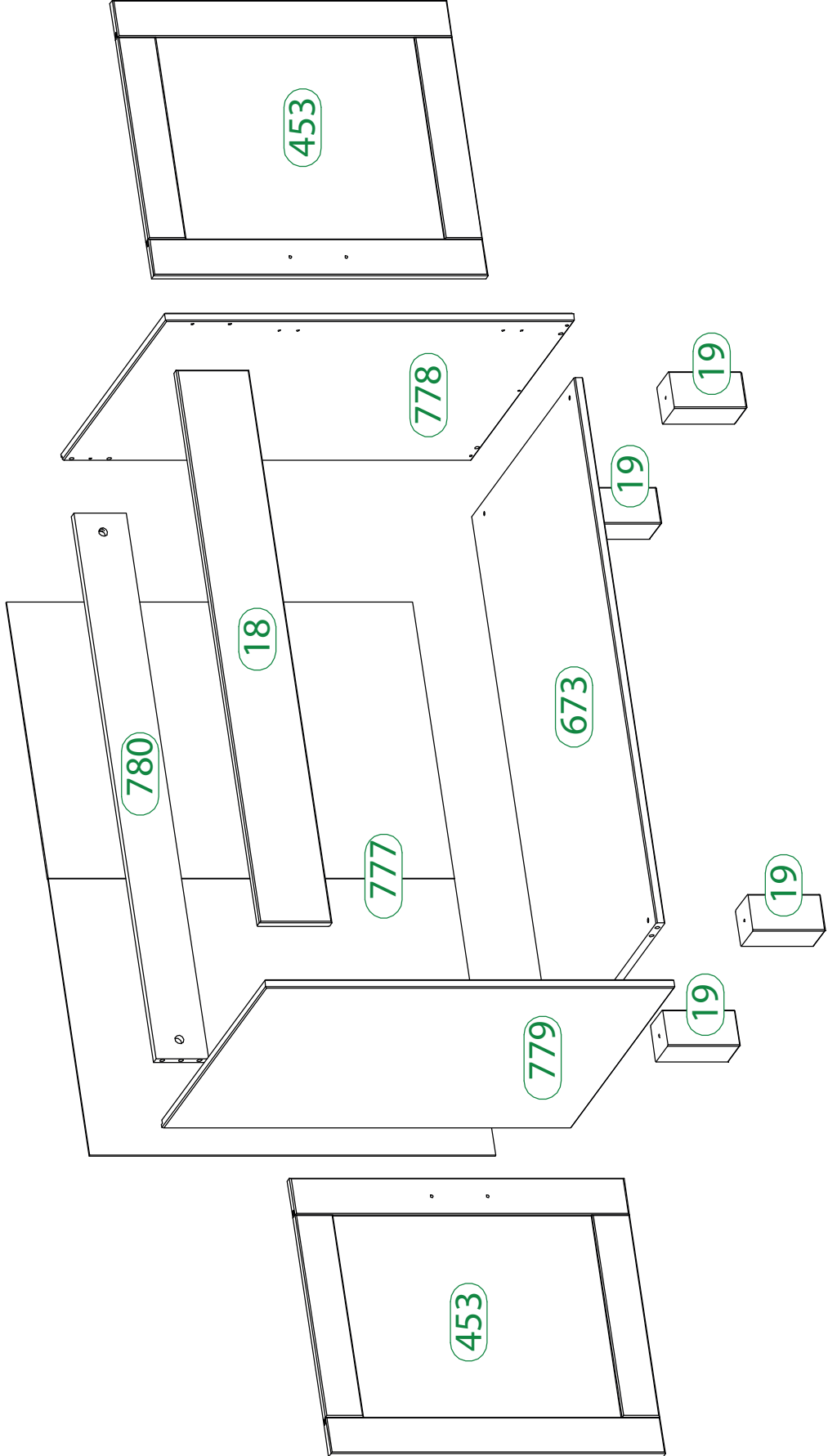
Typ • Type • Tip • Tipus • Tipo • Тип

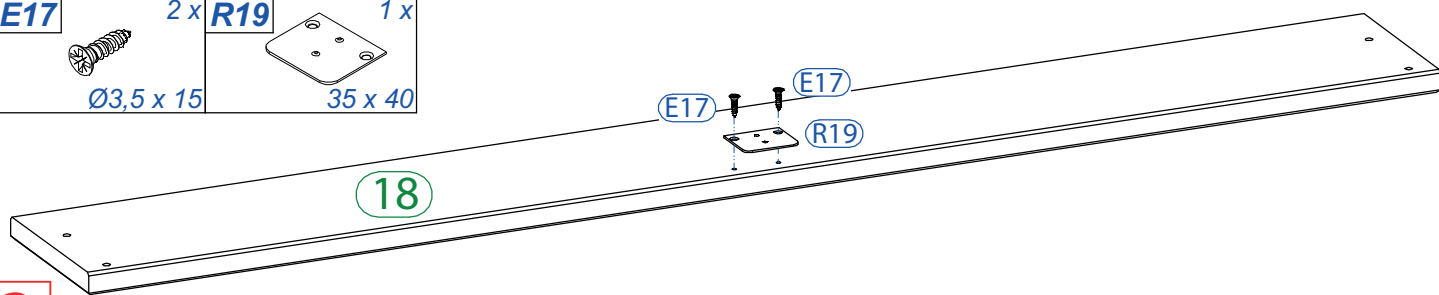
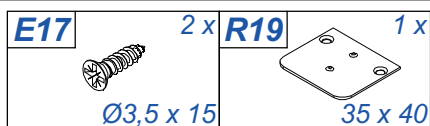
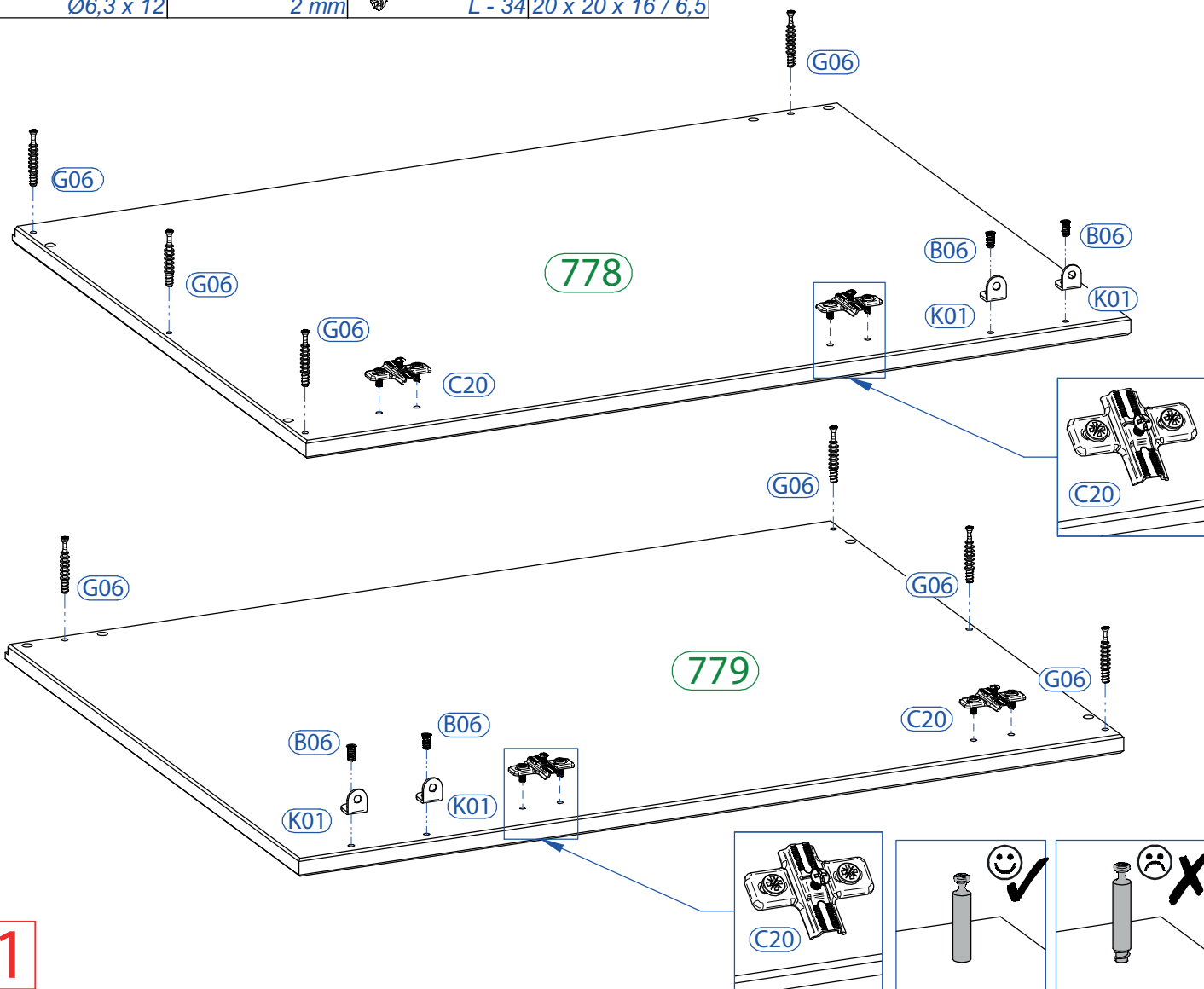
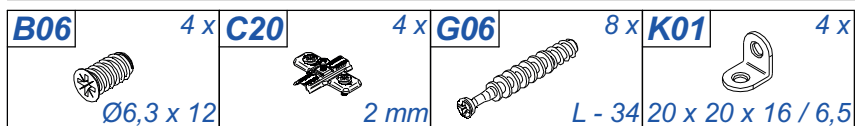
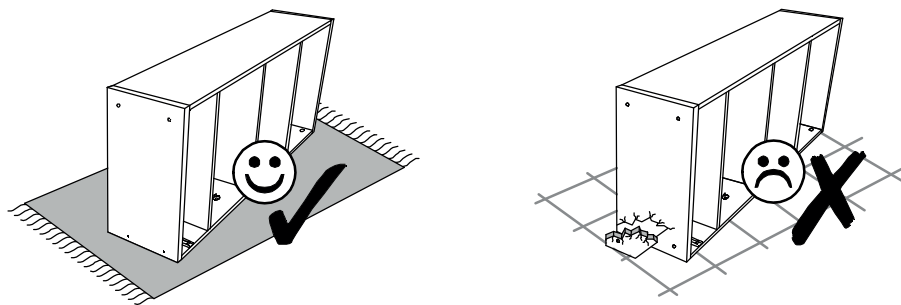


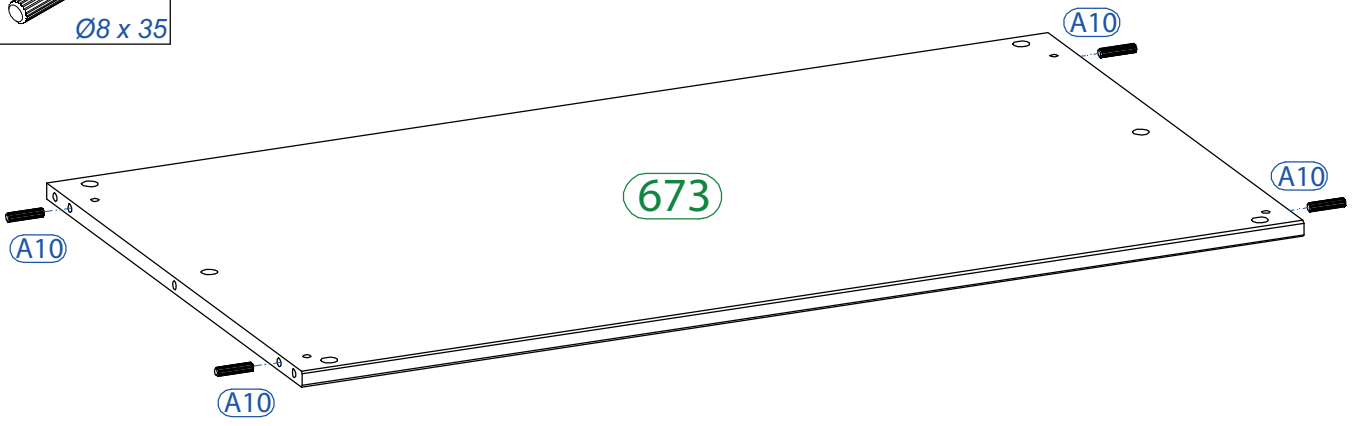
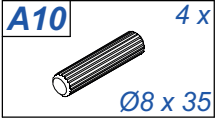
<b>A10</b>  8 x Ø8 x 35	<b>B06</b>  8 x Ø6,3 x 13	<b>B52</b>  4 x Ø7 x 50	<b>C02</b>  4 x fk.9	<b>C20</b>  4 x 2 mm	<b>E05</b>  4 x Ø3,0 x 12
<b>I01</b>  25 x Ø1,2 x 20	<b>E17</b>  22 x Ø3,5 x 15	<b>F04</b>  1 x 4 mm	<b>F08</b>  1 x 45 x 20 x 16	<b>G02</b>  8 x Ø15 x 11	<b>G06</b>  8 x L - 34
<b>K01</b>  4 x 20 x 20 x 16 / 6,5	<b>K07</b>  6 x 20 x 20 x 16 / 4,5	<b>No</b>  2 x 131 x 20	<b>R19</b>  1 x 35 x 40	<b>Dd</b>  4 x M4 x 20	



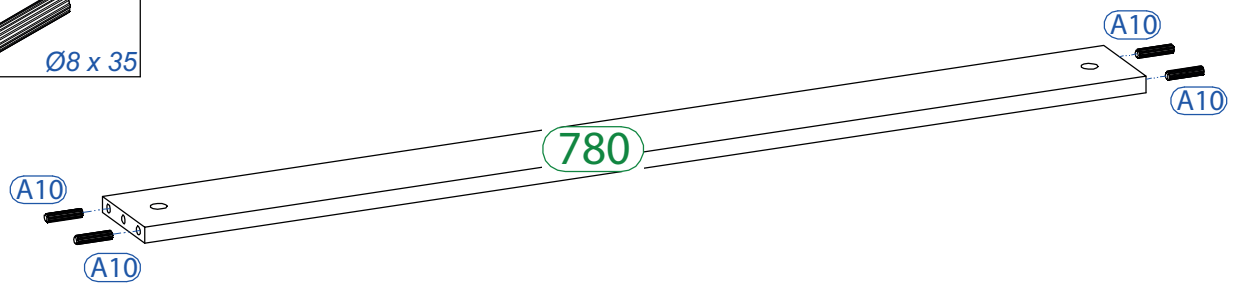
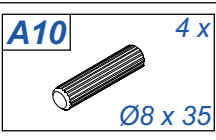
0 10 20 30 40 50 60 70 80 90 100 110 120 130 140 150 160 170 180 190



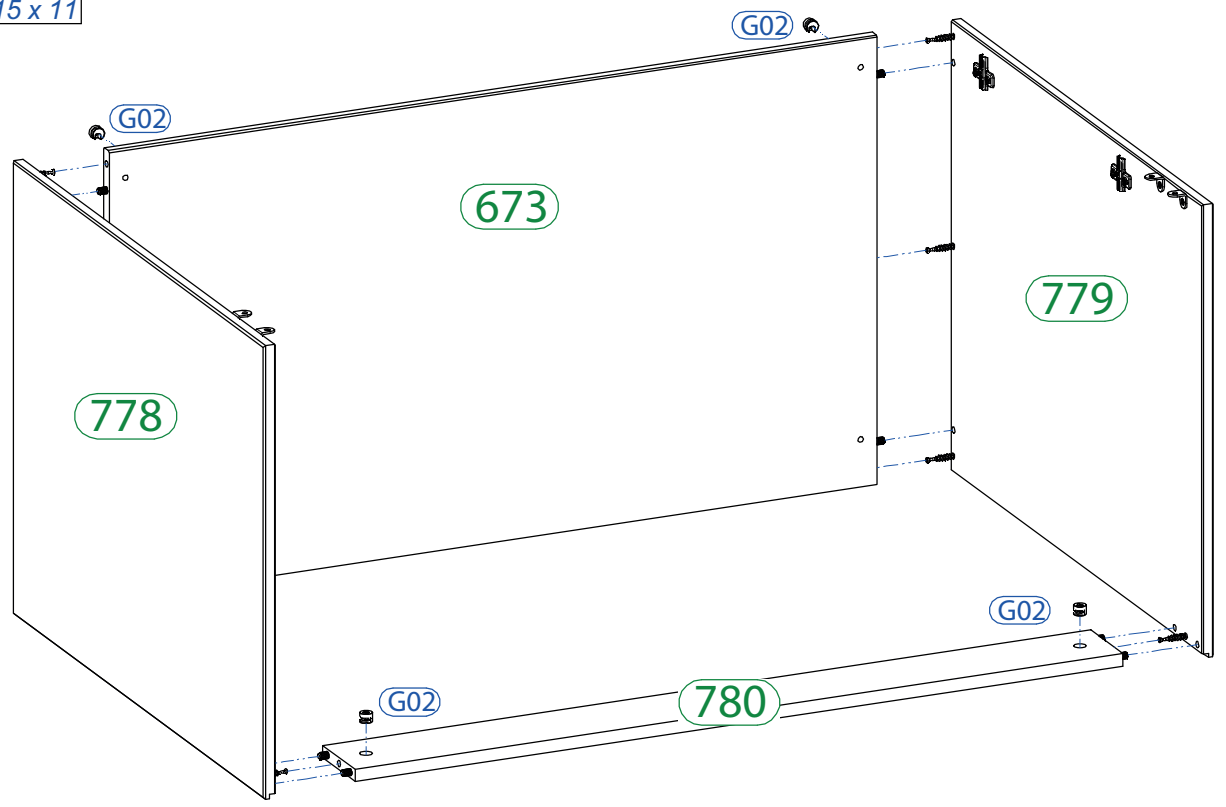
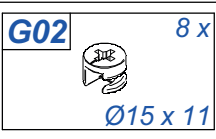




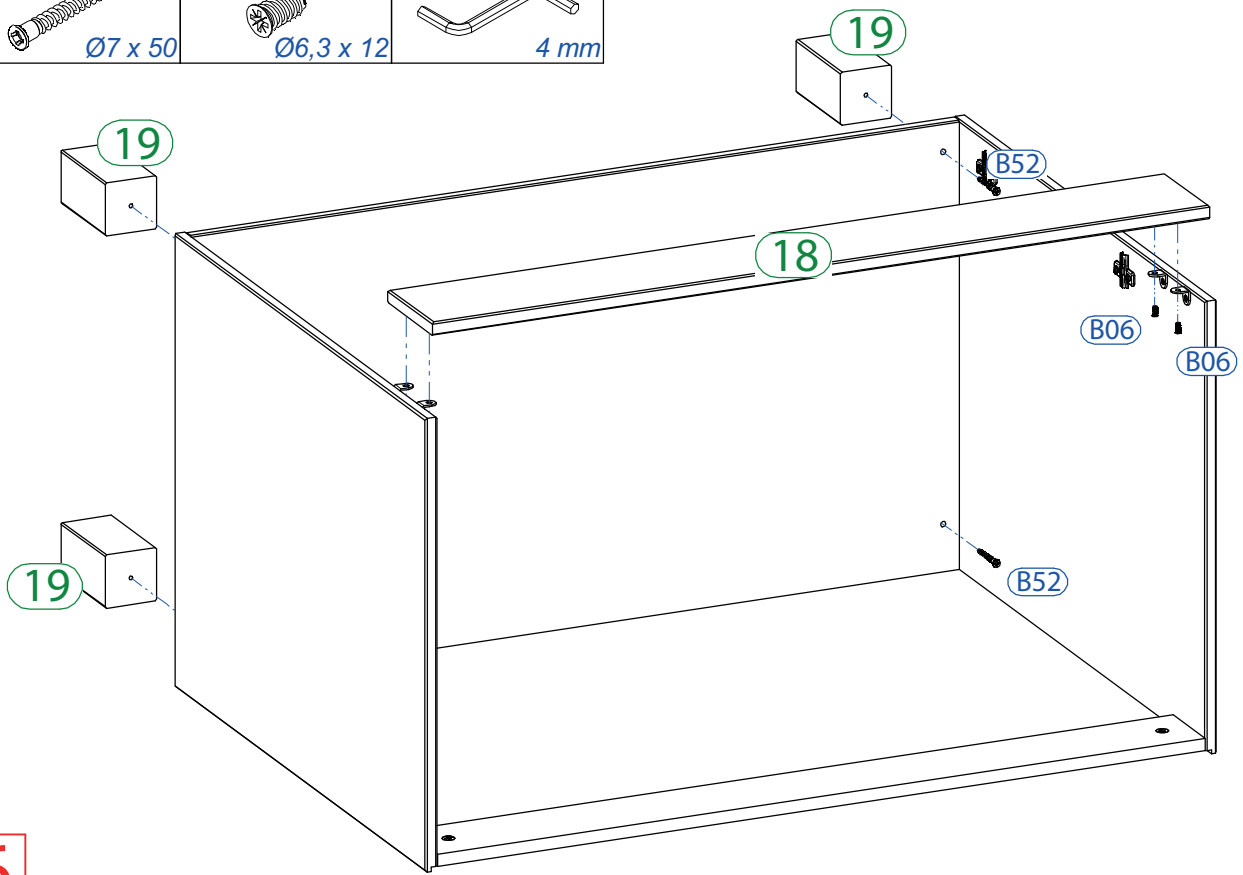
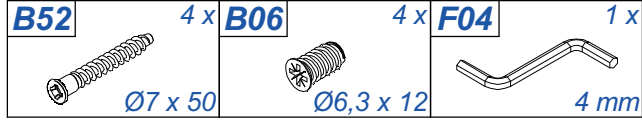
3



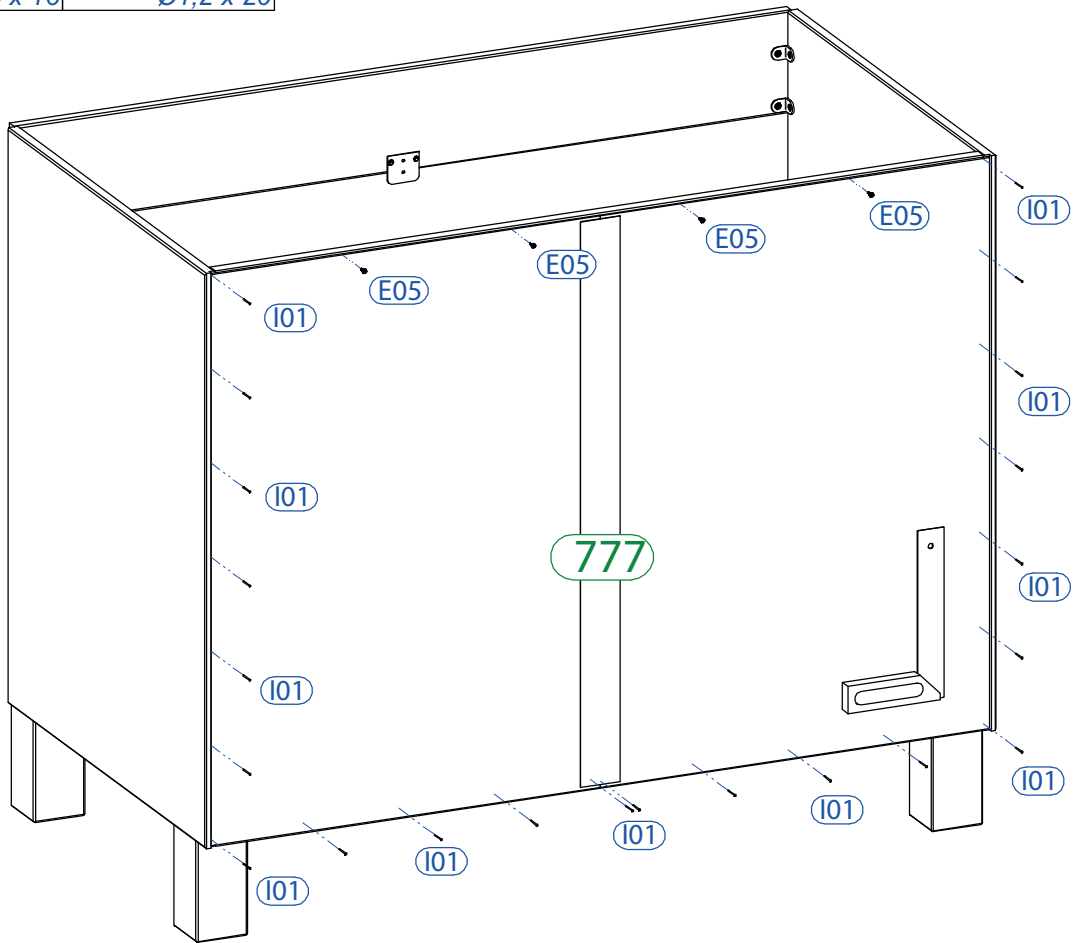
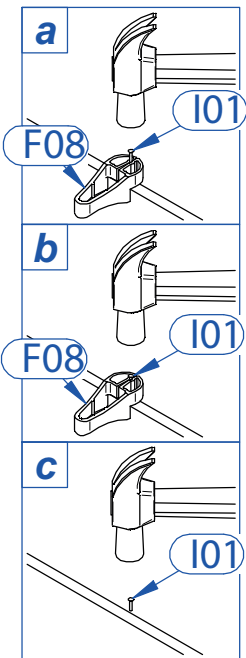
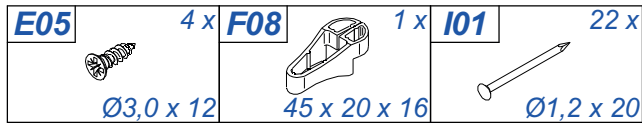
4



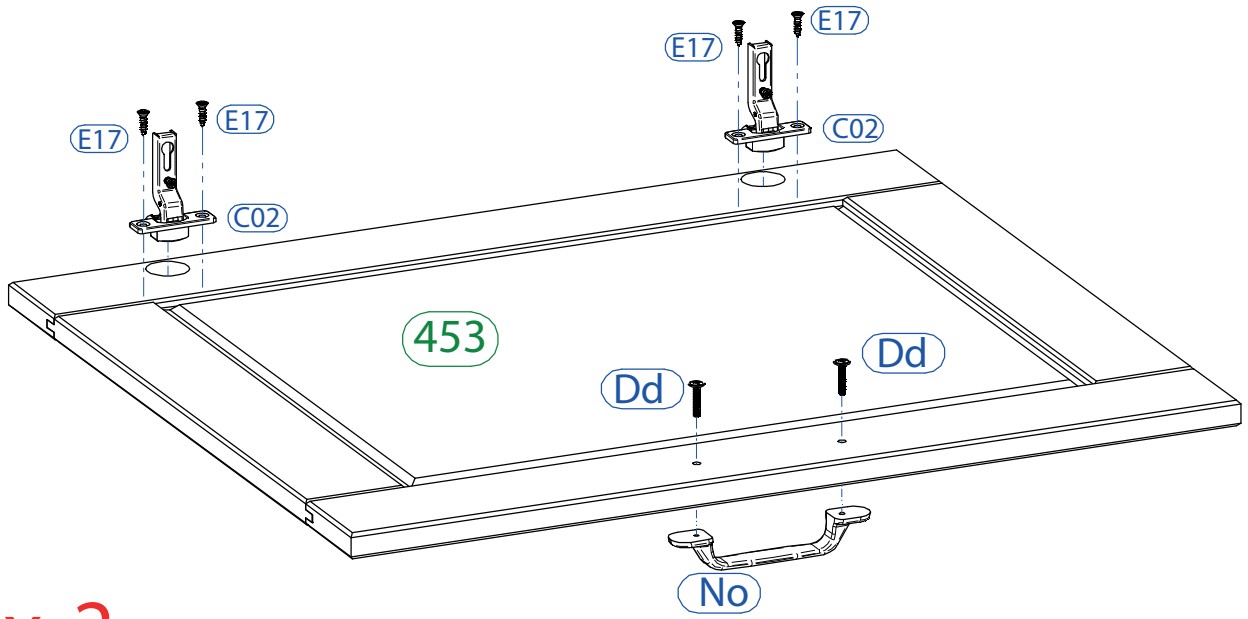
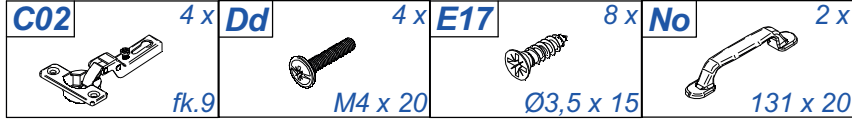
5



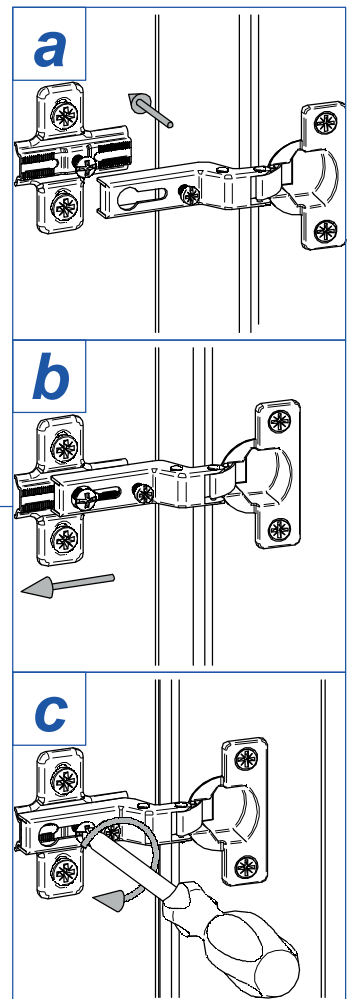
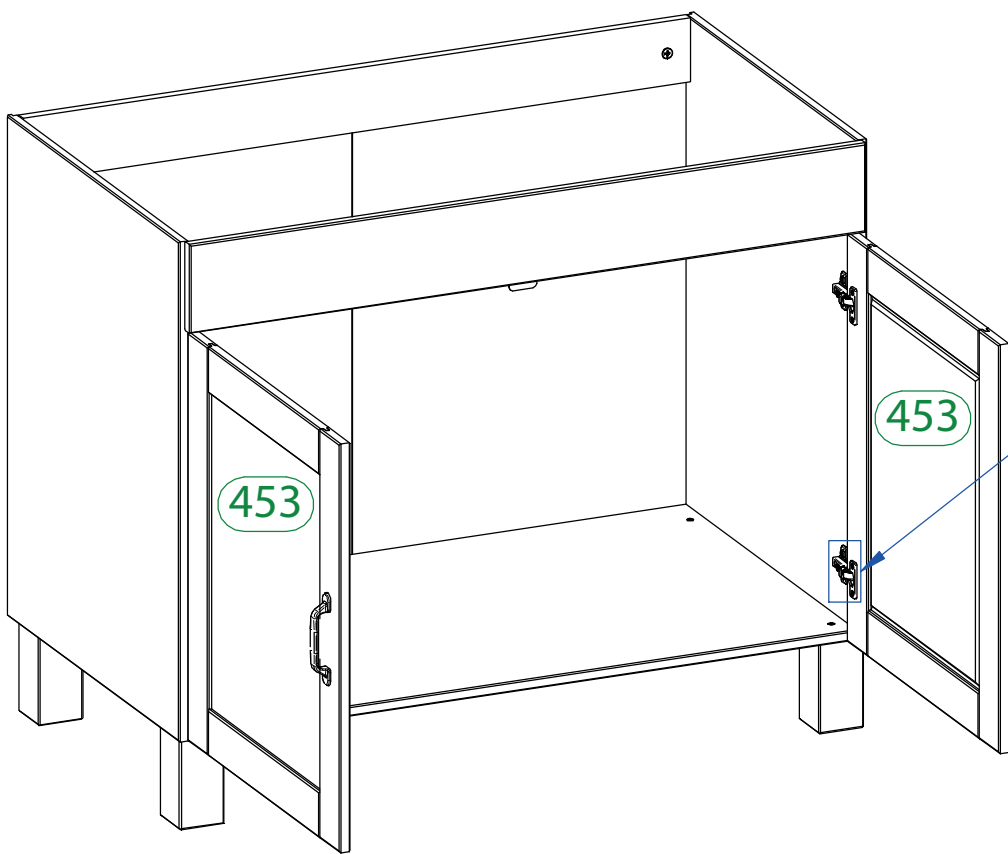
**6**



**7**



**8** x 2



**9**

E17

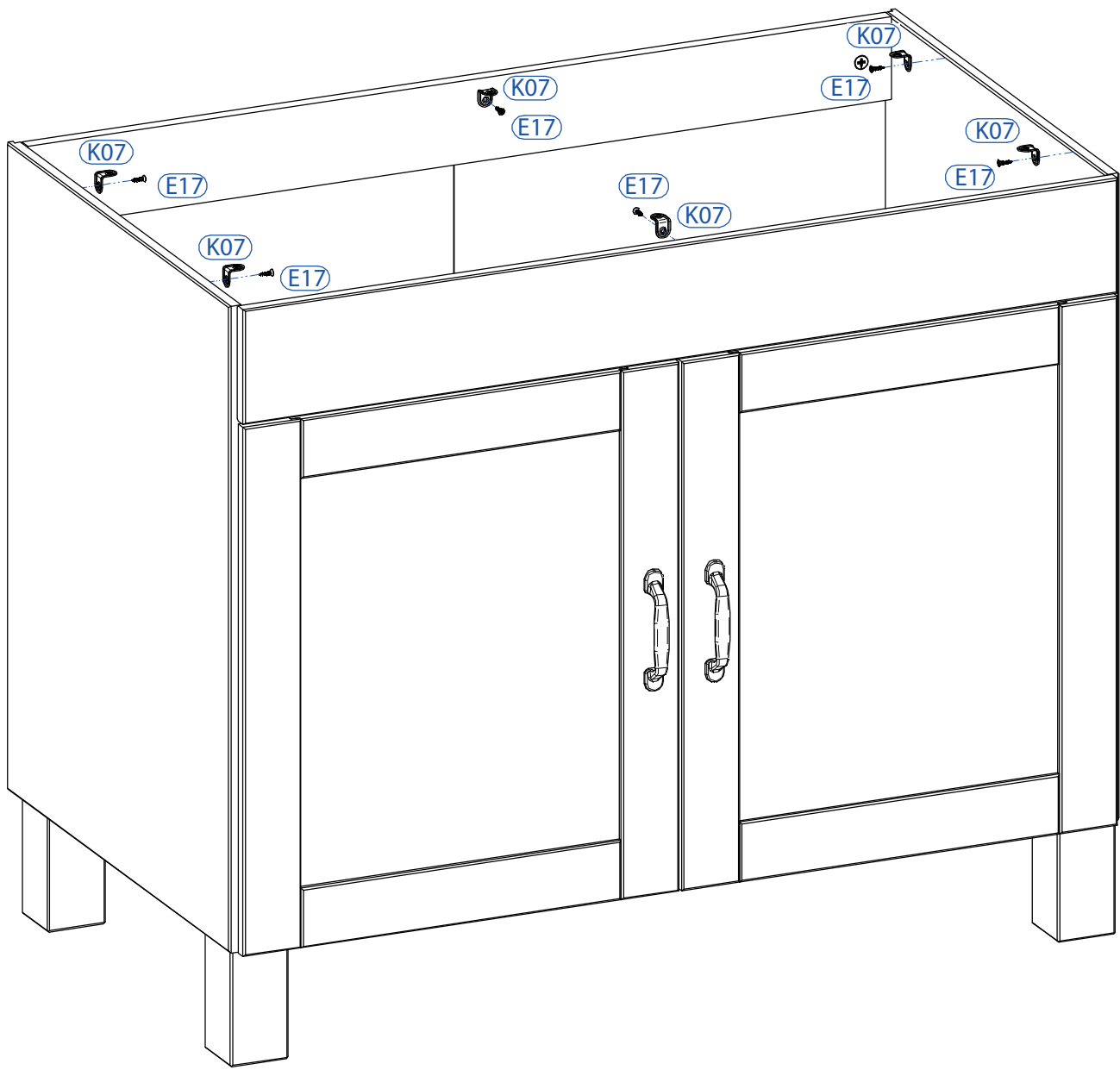
6 x

K07

6 x

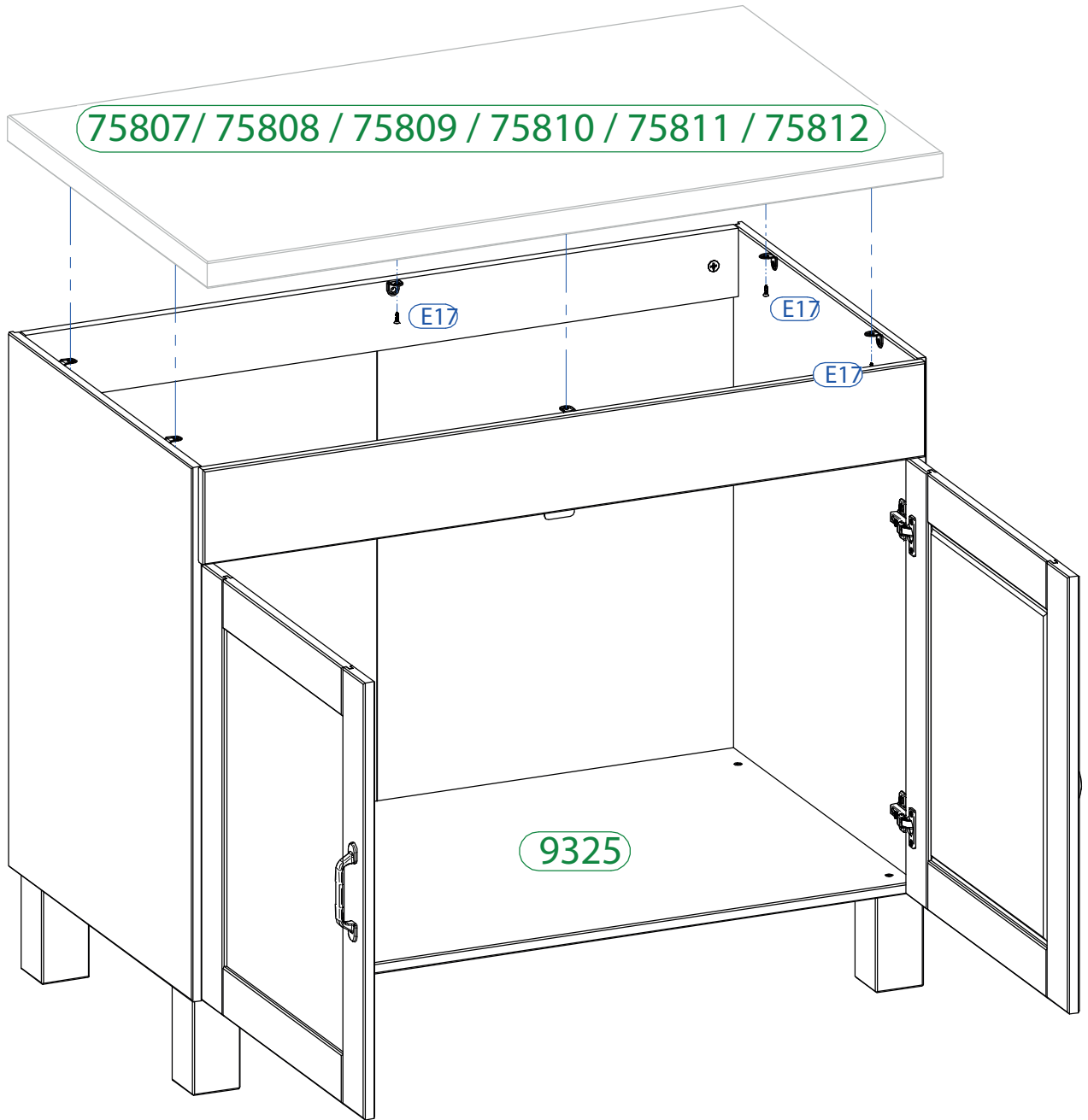


Ø3,5 x 15 20 x 20 x 16 / 4,5





E17 6 x  
Ø3,5 x 15





<b>D</b>	Türen einstellen (Scharniere justieren)
<b>GB</b>	Adjusting the doors (adjusting the hinges)
<b>NL</b>	Deuren instellen (scharnieren afstellen)
<b>PL</b>	Nastawić drzwi (wyrównać zawiasy)
<b>TR</b>	Kapıların ayarlanması (menteşelerin seviye ayarı)
<b>RU</b>	Регулировка дверей (регулировка шарнира)
<b>FR</b>	Régler les portes (ajuster les charnières)
<b>IT</b>	Sistemare le porte (regolare le cerniere)
<b>CZ</b>	Vyrovnejte dvířka (seřďte závěsy)
<b>SK</b>	Nastavenie dverí (nastavenie závesov)
<b>HU</b>	Állítsa be az ajtókat (állítsa be a zsanérokot)
<b>RO</b>	Reglare ușii (ajustare balamale)

