

Waschtischarmatur mit POP-UP Exzenter

"Paris Chrom" 91305608-52180904

D

**Aufbauanleitung
Waschtischarmatur**

I

**Istruzioni d'installazione
Miscelatore per lavabo**

GB

**Istallations Instructions
Washbasin mixer**

NL

**Montagehandleiding
Ééngreepsmengkraan
wastafel**

F

**Instructions d'installation
Mitigeur lavabo**

D: Nachdruck, auch auszugsweise, nicht gestattet! GB: Reproduction, even in extracts, is not permitted! F: Toute reproduction de Ce mode d'emploi meme par extraits est interdite ! IT: È vietatata la riproduzione, anche parziale. NL: Nadruk, ook slechts gedeeltelijk, Niet toegestaan!

Anleitung, Nr.: 20249130560852180904

WICHTIG, FÜR SPÄTERE BEZUGNAHME DIESES DOKUMENT
AUFBEWAHREN! SORGFÄLTIG LESEN!

Bestimmungsgemäßer Gebrauch

Die Waschtischarmatur ist nur zur Installation an Waschtischen vorgesehen. Dieses Produkt ist für Durchlauferhitzer und Heißwasserspeicher geeignet. Nicht geeignet ist es für Niederdruck-Warmwasserbereiter wie z.B. Holz- oder Kohlebadeöfen, Öl- oder Gasbadeöfen, offene Elektrospeicher. Eine andere Verwendung als zuvor beschrieben oder eine Veränderung des Produktes ist nicht zulässig und führt zur Beschädigung. Darüber hinaus können weitere lebensgefährliche Gefahren und Verletzungen die Folge sein. Das Produkt ist nur zur Eigenanwendung, nicht für den medizinischen oder kommerziellen Gebrauch vorgesehen.



Sicherheitshinweise

- Bitte lassen Sie die Montage nur durch fachkundige Personen durchführen.
- **VORSICHT WASSERSCHADEN!**
 - Stellen Sie bitte vor der Montage die allgemeine Wasserzuführung ab.
- Achten Sie darauf, dass alle Dichtungen den korrekten Sitz haben.
- Diese Armaturen sind nicht für die Verwendung an Niederdruckgeräten und offenen (drucklosen) Elektrokleinspeichern geeignet.
- Wir empfehlen den Einbau eines Filters in der Installation oder mindestens die Verwendung von Eckventilen mit Filter, um den Eingang von Fremdkörpern zu vermeiden, die der Kartusche schaden können.
- Armatur zur Verwendung in Privathaushalten! Ausschließlich geeignet zur Verwendung in Räumen mit einer Temperatur über 0 °C, bei Frostgefahr Wasserzufuhr unterbrechen und Armatur entleeren.
- **VORSICHT!** bei Warmwassereinstellung: Verbrühungsgefahr!
- Fehlerhaft montierte Armaturen können Wasserschäden verursachen!
- Achten Sie darauf, dass keine ätzenden oder korrosiven Mittel, wie z. B. Putzmittel oder Haushaltsreiniger an die Anschluss-Schläuche gelangen, dies kann zu Wasserschäden führen.
- Auch bei einer sorgfältigen Produktion können scharfe Kanten entstehen. Bitte Vorsicht.
- Exzenter nicht geeignet für Waschbecken ohne Überlauf!
- Bitte spülen Sie die Armatur nach der Installation, jedoch vor Erstbenutzung zwei bis drei Minuten mit heißem Wasser durch.

i Information

Trinkbarkeit von Leitungswasser

Informieren Sie sich bei Ihren örtlichen Behörden über die Trinkbarkeit des Wassers in Ihrer Stadt/Gemeinde.

Generell gilt für die Trinkbarkeit von Leitungswasser folgende Empfehlung:

- Lassen Sie Wasser aus Leitungen eine kurze Zeit laufen, wenn es länger als vier Stunden in den Leitungen stagniert hat. Verwenden Sie kein Stagnationswasser zur Zubereitung von Speisen und Getränken, besonders nicht bei der Ernährung von Säuglingen. Andernfalls können gesundheitliche Beschwerden auftreten. Frisches Wasser können Sie daran erkennen, dass es spürbar kühler die Leitung verlässt, als Stagnationswasser.

Pflegeanleitung

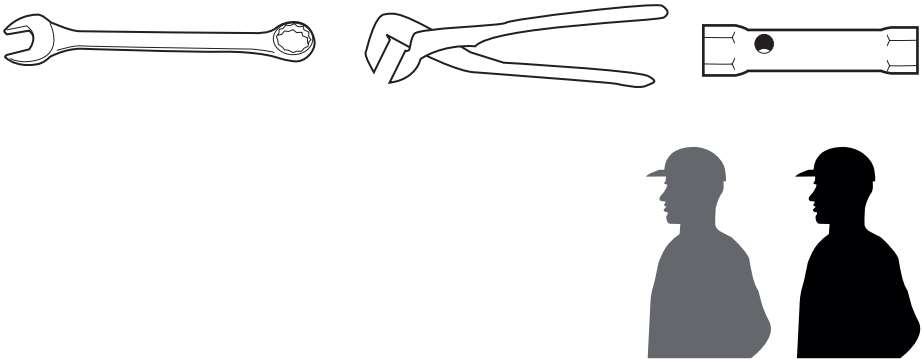
Sanitärarmaturen bedürfen einer besonderen Pflege.

Beachten Sie daher bitte folgende Hinweise:

- Verchromte Oberflächen sind empfindlich gegen kalklösende Mittel, säurehaltige Putzmittel und alle Arten von Scheuermitteln.
- Farbige Oberflächen dürfen auf keinen Fall mit scheuernden, ätzenden oder alkoholhaltigen Mitteln gereinigt werden.
- Reinigen Sie Ihre Armaturen nur mit klarem Wasser und einem weichen Tuch oder einem Leder.
- Bitte achten Sie darauf, dass kein Reiniger in das Kartuschengehäuse gelangt, dies kann zu einem schwergängigen Bedienhebel und Geräuschen führen.

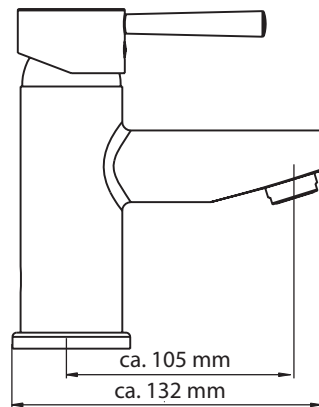
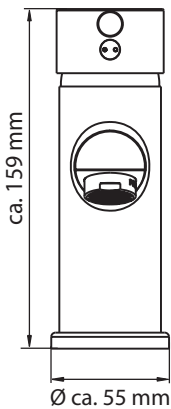
Vergessen Sie nicht, die Mischdüse in regelmäßigen Abständen auszusrauben und evtl. kalkhaltige Rückstände oder Fremdkörper zu entfernen. Es empfiehlt sich, die Mischdüse bei sehr hoher Verschmutzung gegen eine neue zu wechseln.

Benötigte Werkzeuge

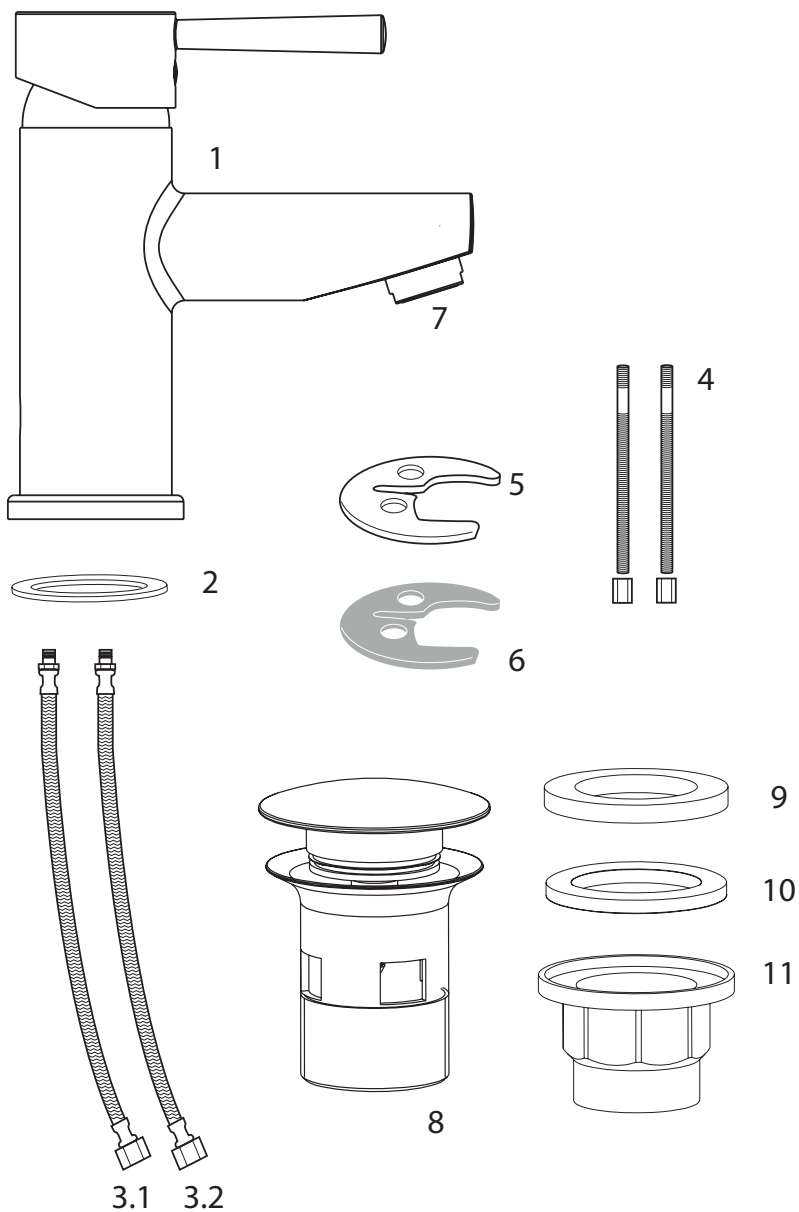


Technische Daten / Abmessungen (mm)

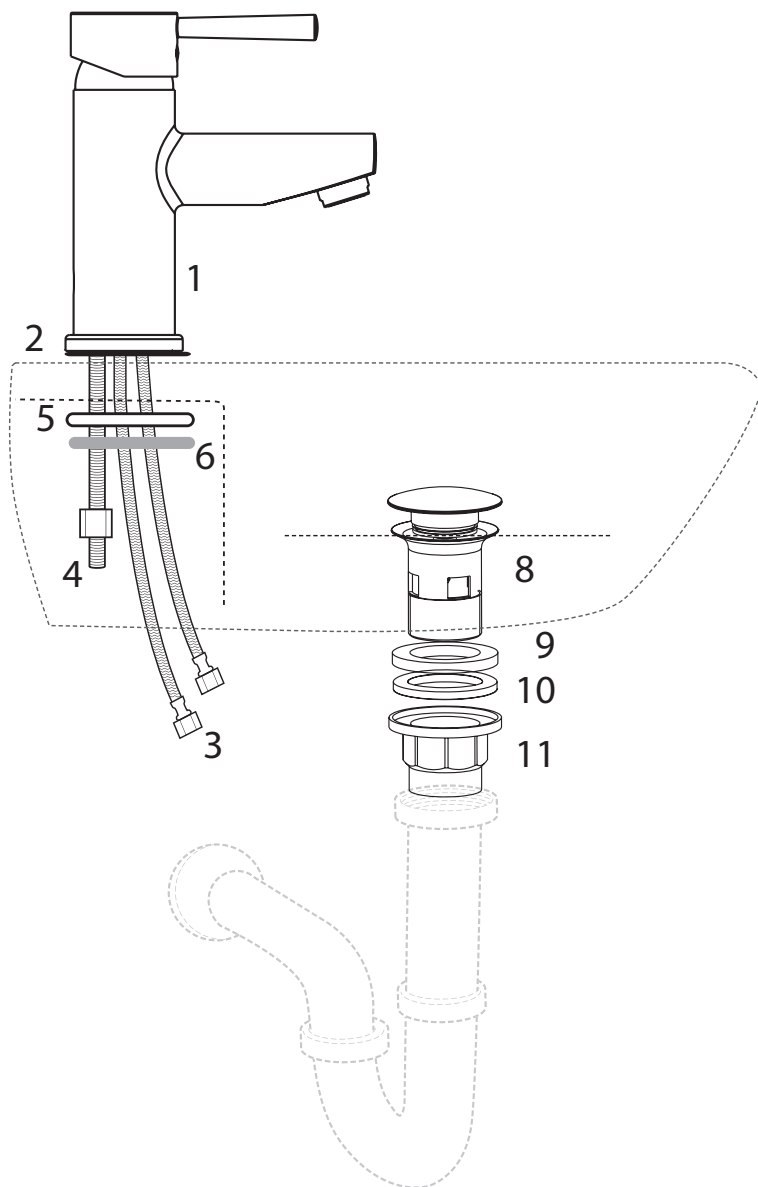
- Fließdruck: empfohlen 1,5 bis 6 bar; bei mehr als 6 bar Anschlussdruck empfehlen wir die Installation eines Druckminderers
- Wassertemperatur: max. 60 °C



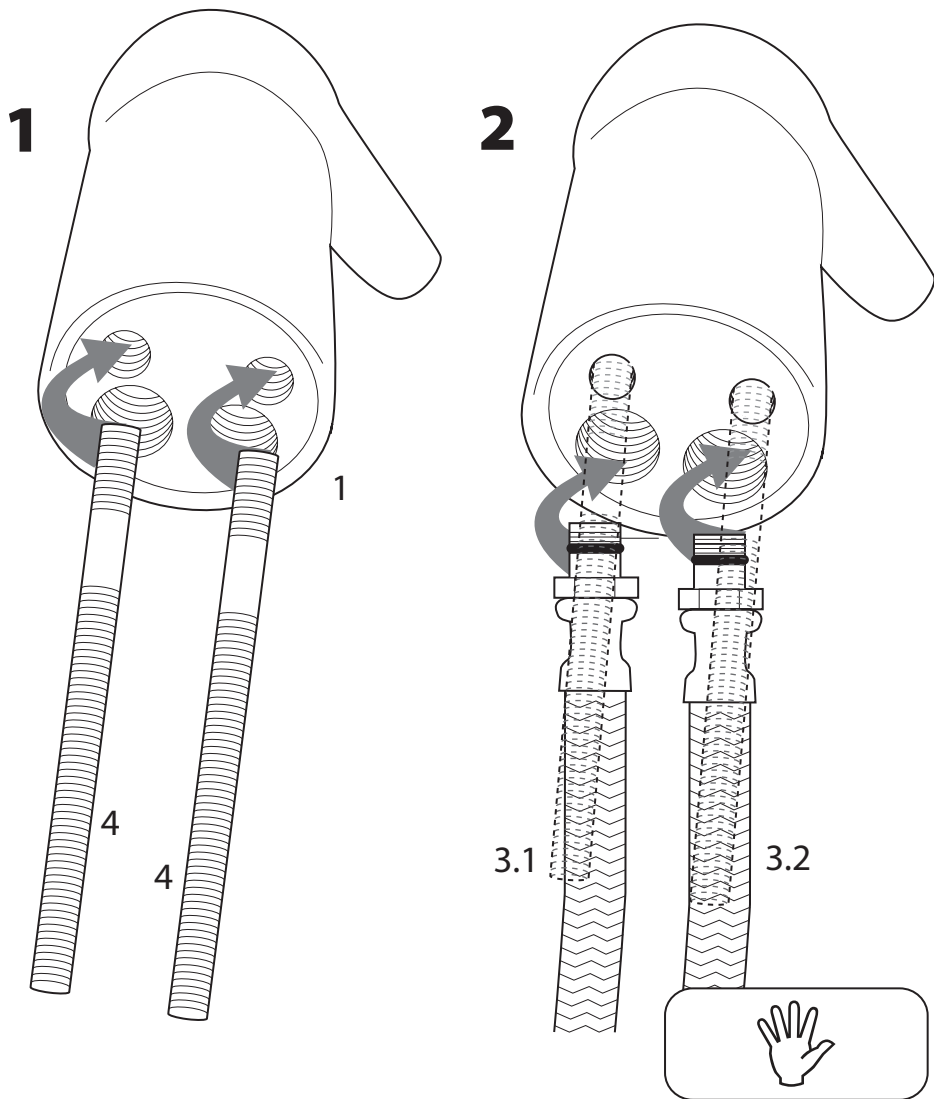
Verpackungsinhalt



Montagezeichnung



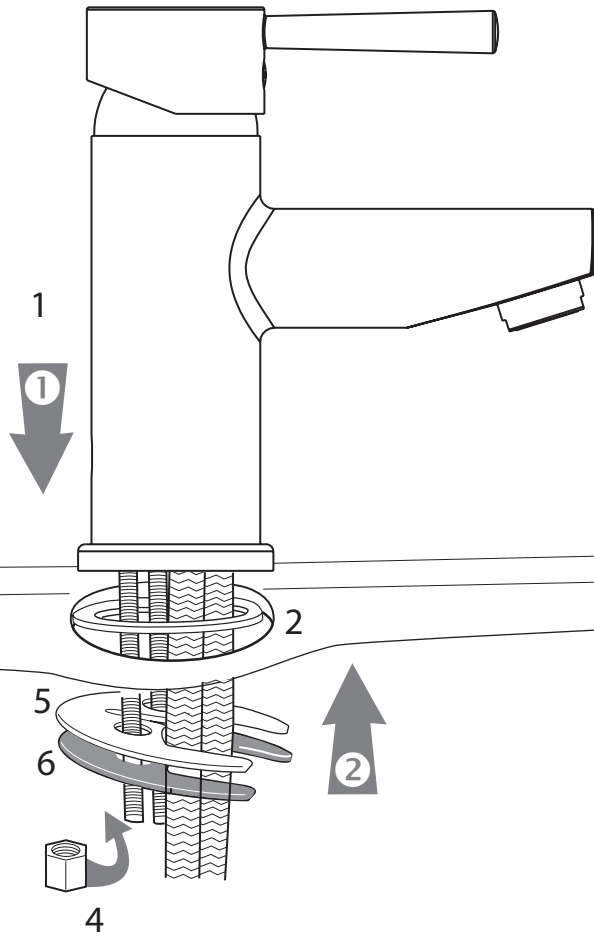
Aufbauschrirte 1-2



- Bitte Anschlusschlauche nur handfest einschrauben!
- Verwenden Sie keine Zange oder Schraubenschlussel!

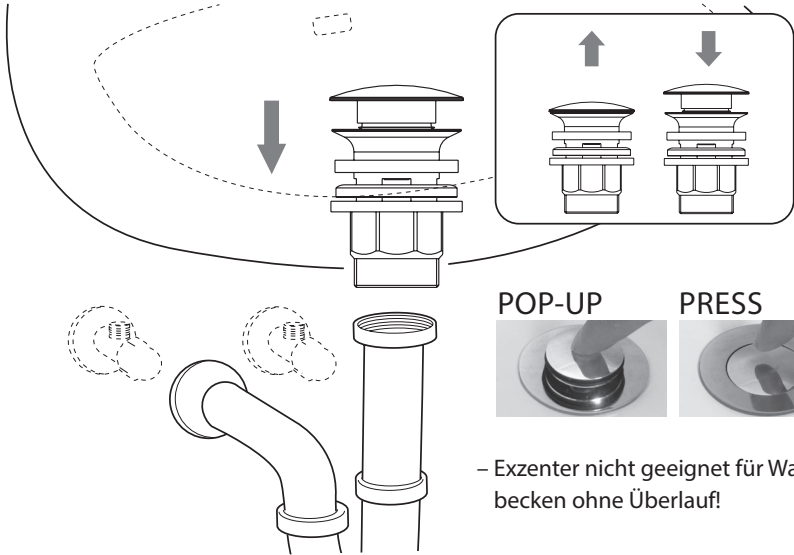
Aufbauschrift 3

3

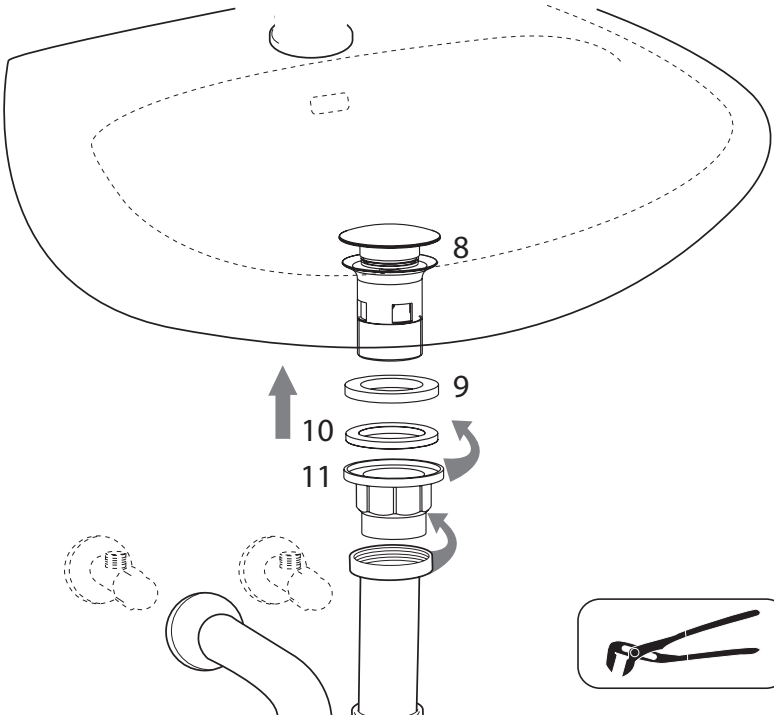


AufbausCHRitte 4-5

4



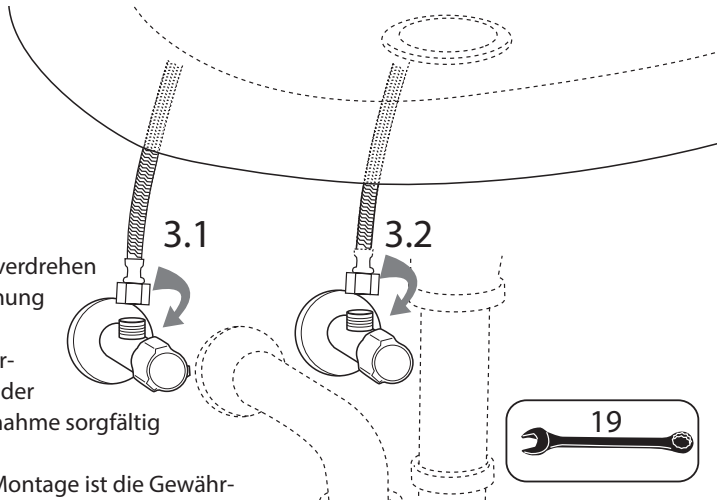
5



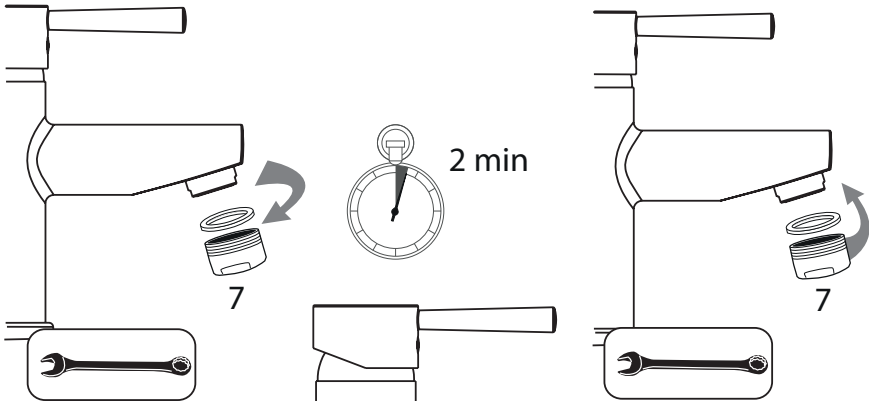
AufbausCHRitte 6-7

6

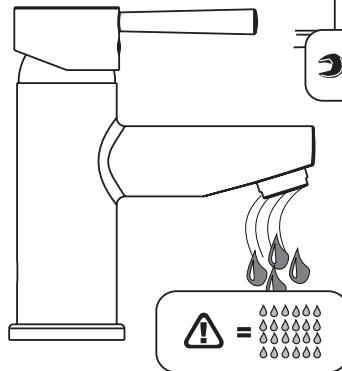
- Schläuche nicht verdrehen oder unter Spannung setzen!
- Prüfen Sie alle Verbindungen nach der ersten Inbetriebnahme sorgfältig auf Dichtigkeit.
- Bei fehlerhafter Montage ist die Gewährleistung – insbesondere für Folgeschäden ausgeschlossen!



7



- Nach der Montage die Mischdüse abschrauben, die Rohrleitung und die Armatur gut durchspülen (Warm-/Kaltwasserzufuhr), damit Verschmutzungen



(Späne und Hanfreste) herausgespült werden. Schrauben Sie die Mischdüse nach Spülung der Armatur wieder an den Auslauf an.

Entsorgung

Zum Schutz vor Transportschäden wird Ihre Armatur in einer soliden Verpackung geliefert. Die Verpackung besteht aus wiederverwertbaren Materialien. Entsorgen Sie diese umweltgerecht.

Werfen Sie das Produkt am Ende seiner Lebensdauer nicht in den normalen Hausmüll, sondern erkundigen Sie sich bei Ihrer Kommunalverwaltung nach Möglichkeiten einer umweltgerechten Entsorgung.

Wartung

- Bitte beachten Sie, dass eine Kartusche ein Verschleißteil ist, und dass Sie die Kartusche bei sehr kalkhaltigem oder verschmutztem Wasser ggf. alle 1-2 Jahre erneuern müssen.
- Prüfen Sie in regelmäßigen Abständen alle Anschlüsse und Verbindungen auf Dichtheit oder sichtbaren Beschädigungen.
- Bei Undichtigkeiten oder sichtbaren Beschädigungen an der Armatur oder den Anschlussschläuchen sollten diese sofort durch einen Fachmann überprüft bzw. ausgetauscht werden.

Außerbetriebnahme

- Unterbrechen Sie die Wasserzufuhr vor der Demontage des Produktes
- Achten Sie auf auslaufendes Restwasser
- Führen Sie die Demontage in umgekehrter Reihenfolge der Montageanleitung durch

① *Die Abbildungen dienen der bildlichen Darstellung, Abweichungen vom Produkt sind möglich. Technische Änderungen bleiben vorbehalten.*

Unser Service

Eine umgehende Fachberatung erhalten Sie von unserem Service-Team:

- **Deutschland:**

Telefon 01806-63 06 30, Festnetz 20ct/Anruf, Mobilfunk max. 60 ct/Anruf

- **Österreich, Universal:**

Telefon +43 / 662-4485 59, Festnetz je nach Betreiber, Fachberatung

Heimwerken – Otto:

+43 / 316-606 159 Festnetz je nach Betreiber, Beratung

Heimwerken – Quelle:

+43 / 662-9005 59 Festnetz je nach Betreiber, Fachberatung Heimwerken

- **Schweiz,**

Quelle: **DE:** +41 / 848 85 85 00, **FR:** +41 / 848 85 85 01, **I:** +41 / 848 858 530

Ackermann:

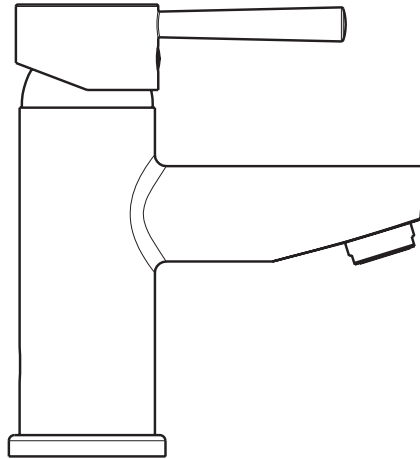
DE: +41 / 848 85 85 11, **FR:** +41 / 848 85 85 21, **I:** +41 / 848 858 530

- **Niederlande,** call center 0900-1901 (15ct/Min.)

Um Ihnen schnell helfen zu können, nennen Sie uns bitte:

Artikelbezeichnung: Waschtischarmatur 91305608-52180904
und die **Artikelnummer** unter der Sie den Artikel bestellt haben (siehe Rechnung).

Franz Joseph Schütte GmbH, Hullerweg 1, 49134 Wallenhorst (Germany)



**Washbasin mixer
with POP-UP eccentric**

"Paris Chrom" 91305608-52180904

D

**Aufbauanleitung
Waschtischarmatur**

I

**Istruzioni d'installazione
Miscelatore per lavabo**

GB

**Istallations Instructions
Washbasin mixer**

NL

**Montagehandleiding
Ééngreepsmengkraan
wastafel**

F

**Instructions d'installation
Mitigeur lavabo**

D: Nachdruck, auch auszugsweise, nicht gestattet! GB: Reproduction, even in extracts, is not permitted! F: Toute reproduction de Ce mode d'emploi meme par extraits est interdite ! IT: È vietatata la riproduzione, anche parziale. NL: Nadruk, ook slechts gedeeltelijk, Niet toegestaan!

Instruction, No.: 20249130560852180904

IMPORTANT: PLEASE KEEP THIS DOCUMENT
FOR LATER REFERENCE! READ CAREFULLY!

Proper use

The wash basin tap is only for installation on wash basins.

This product is suitable for instantaneous water heaters (flow heaters) and boilers. It is not suitable for low pressure water heaters such as wood or coal burning bath geysers, oil or gas bath geysers, open electrically heated water tanks. Any use other than that described here or modification to the product is not permitted and may lead to damage to persons or property. There is also the risk of injury and loss of life. The product is intended for personal use only and not for medical or commercial use.



Safety notes

- Only allow experts carry out the installation work.
- **CAUTION DAMAGE BY WATER!**
Prior to installation please turn the general water supply off.
- Ensure that all gaskets have the correct fit.
- These taps are not suitable for use on low pressure and small electrical storage heaters.
- We recommend the installation of a filter into the appliance or at least the use of angle valves with filter, in order to avoid the inflow of foreign matter, which could damage the cartridge.
- This tap is only intended for use in private households! Only suitable for use in rooms with a temperature over 0 °C, when there is danger of frost, shut off the water supply and empty the tap.
- CAUTION! Take care when adjusting the warm water. Danger of scalding!
- Incorrectly installed fittings can cause water damages!
- Please ensure that no caustic or corrosive products such as detergents or household cleaning products make contact with the connection hoses; this can lead to water damages.
- Despite careful production, sharp edges can occur. Please exercise caution!
- Eccentric not suitable for washbasins without overflow!
- Please flush the tap through with hot water for two to three minutes after installation, especially before using the tap for the first time.

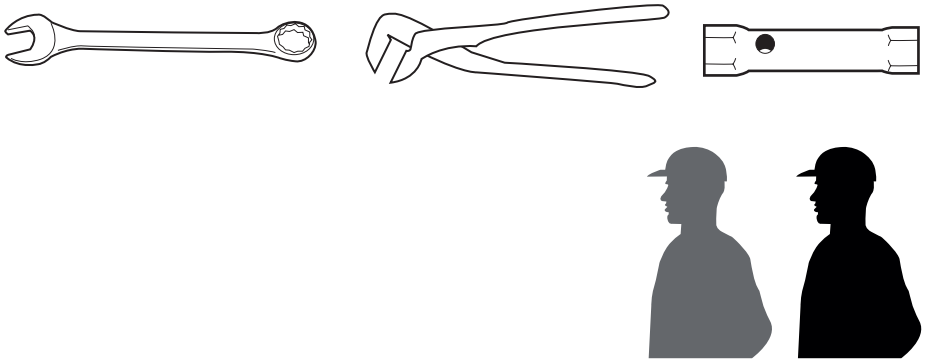
Instructions for care

Sanitary taps require special care. Therefore, please observe the following instructions:

- Chrome-plated surfaces are sensitive to lime-dissolving agents, acidic cleaning agents and all kinds of abrasives.
- Never clean coloured surfaces with abrasive, corrosive, or alcoholic agents.
- Only clean your taps with clear water and a soft cloth or a shammy.
- Please make sure that no detergent is allowed to enter the cartridge enclosure as this can cause the lever to become stiff and cause noises.

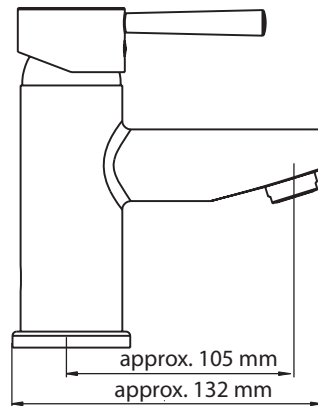
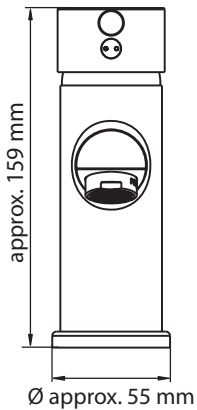
Do not forget to unscrew the mixing nozzle in regular intervals and to remove possibly calcareous residues or foreign matter. It is advisable to replace the mixing nozzle with a new one in the case of extreme contamination.

Tools required

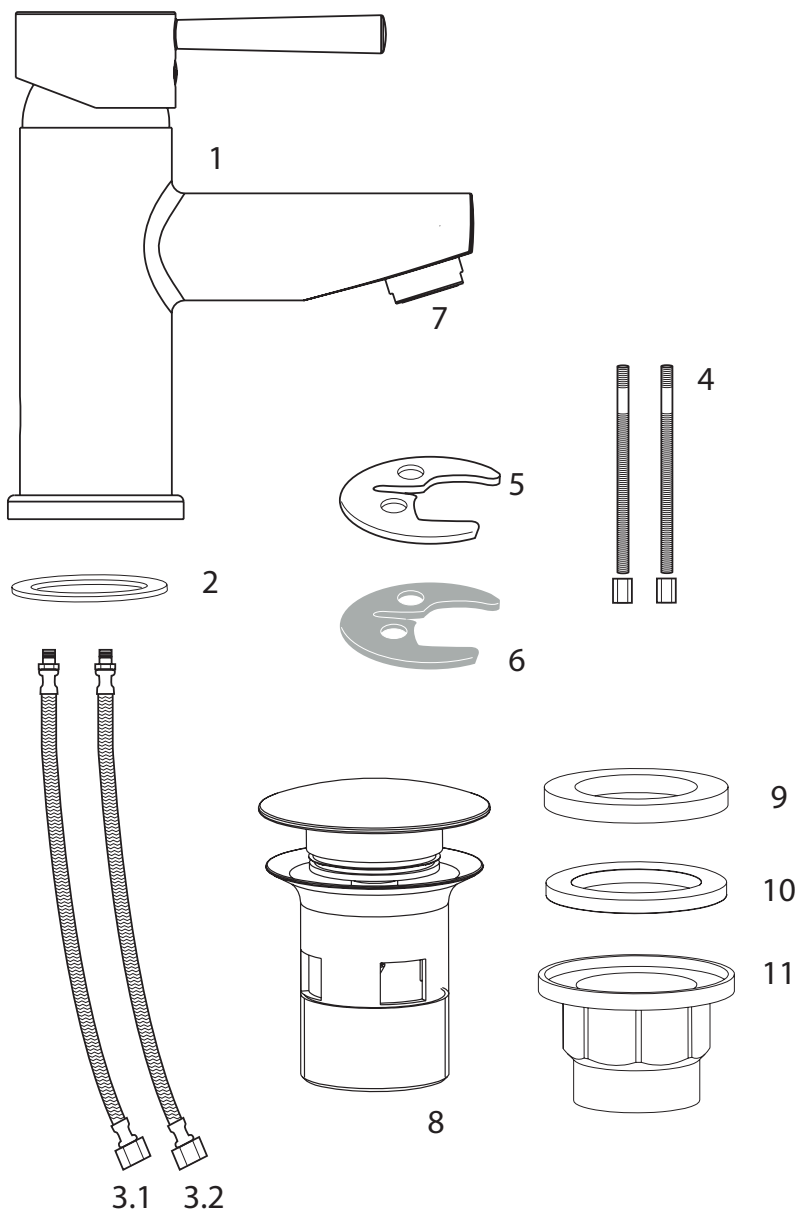


Technical data / Dimensions (mm)

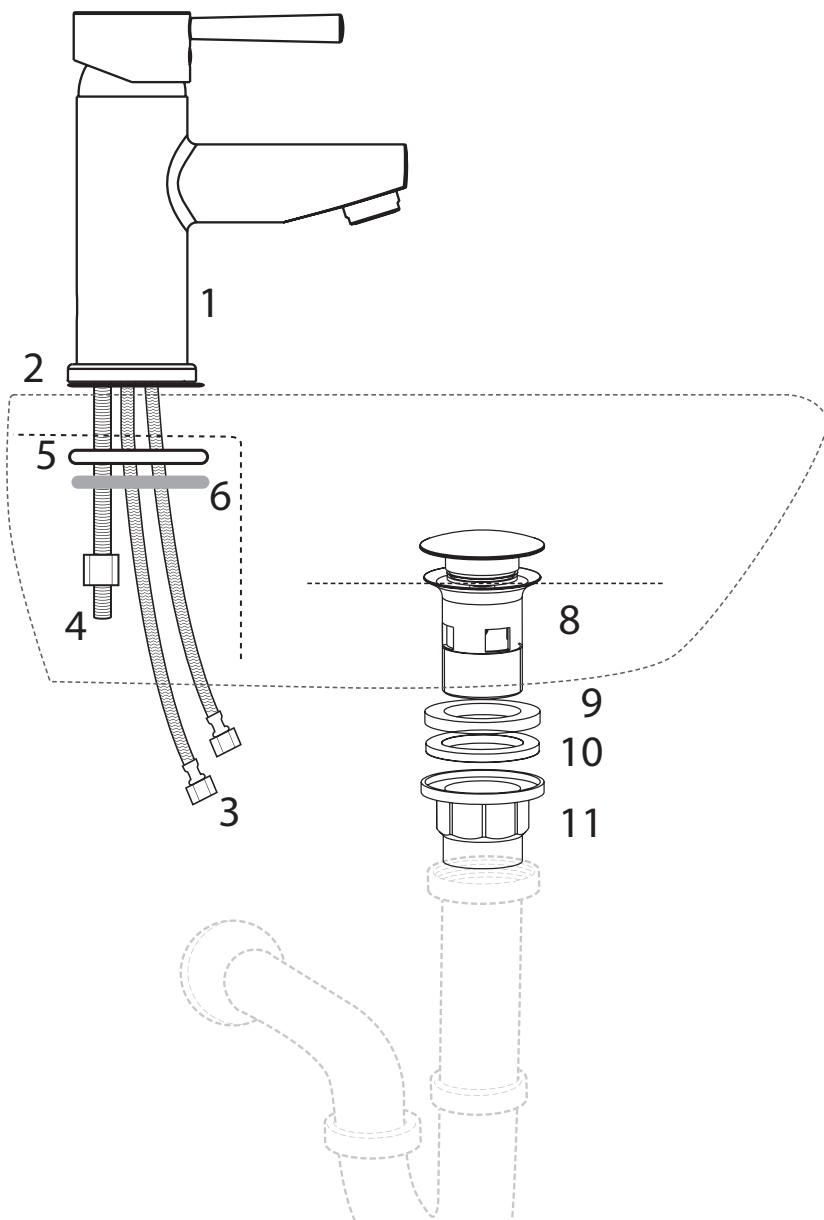
- Flow pressure: Recommended as 1.5 to 6 bar; in case of more than 6 bar connection pressure, we recommend that a pressure reducer is installed
- Water temperature: max. 60 °C



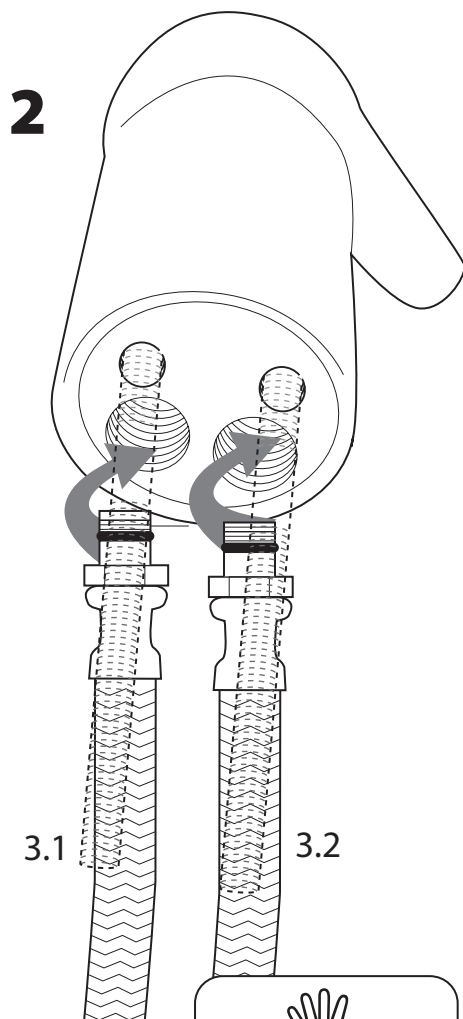
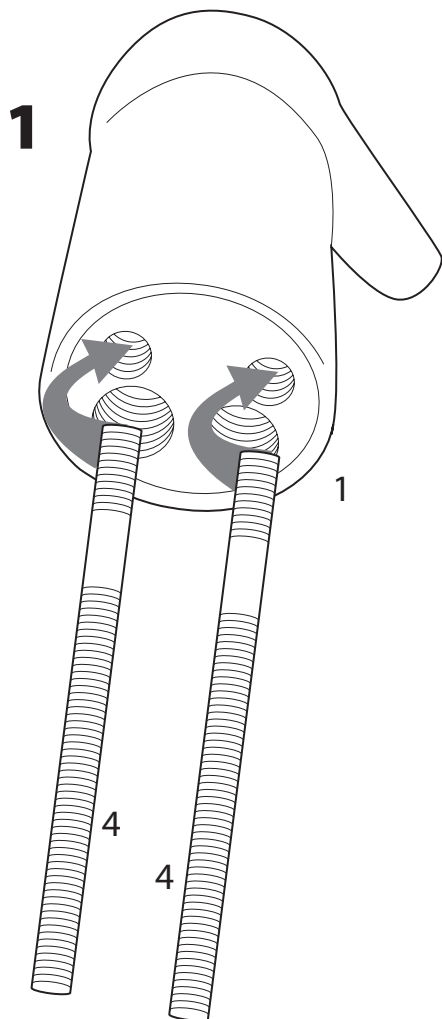
Packaging content



Installation drawing



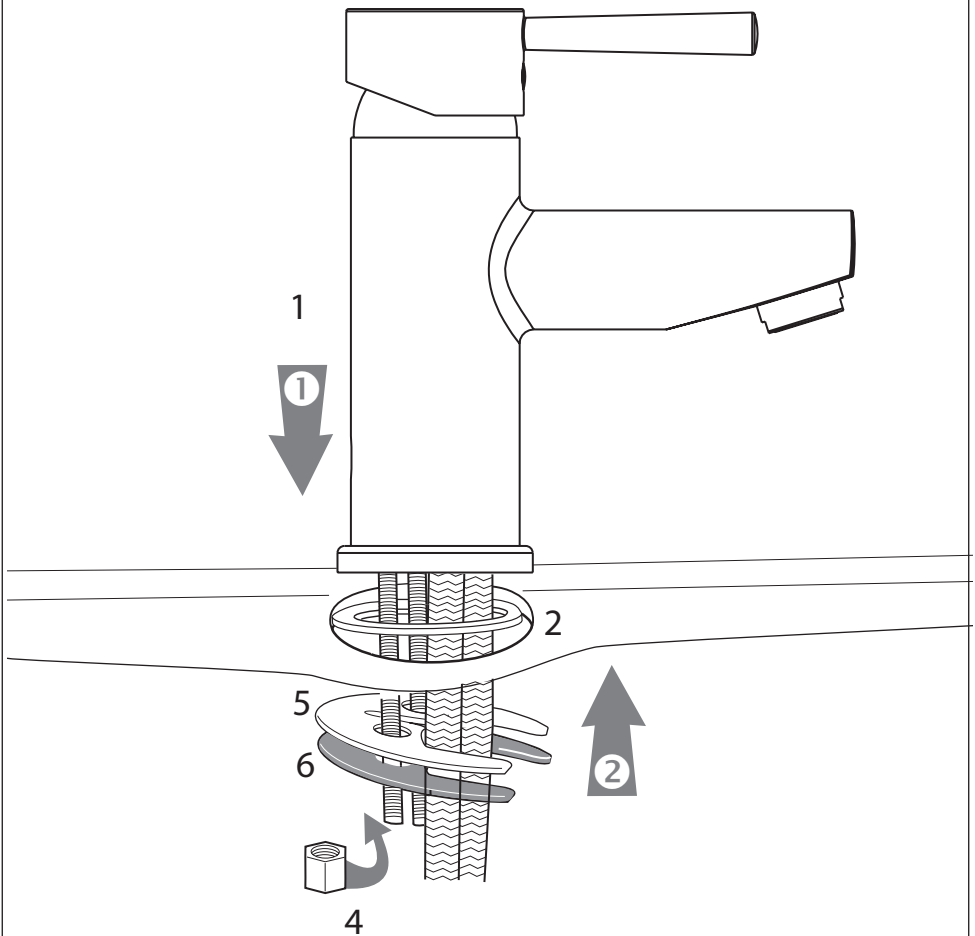
Assembly steps 1-2



- Only hand-screw the connecting pipes!
- Do not use pliers or a wrench!

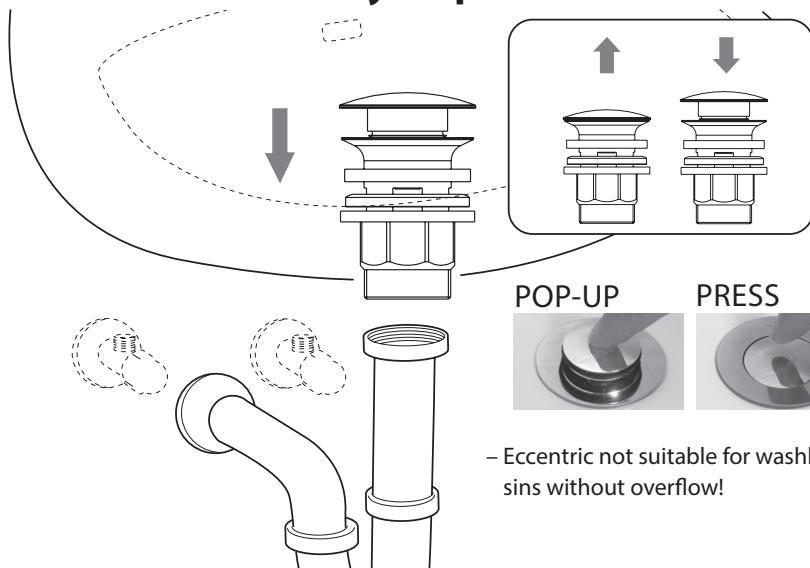
Assembly step 3

3

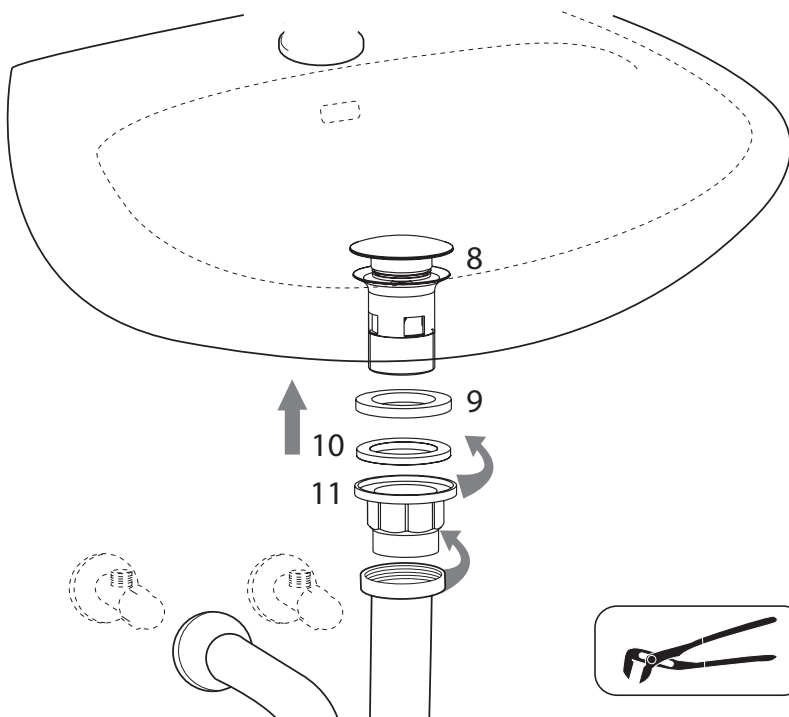


Assembly steps 4-5

4



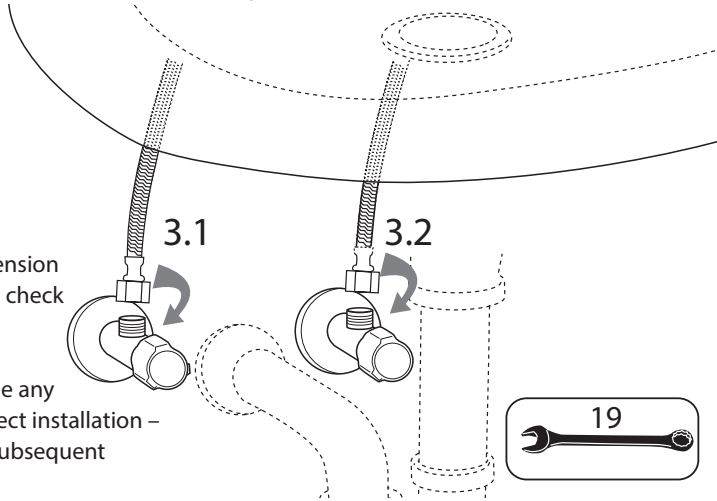
5



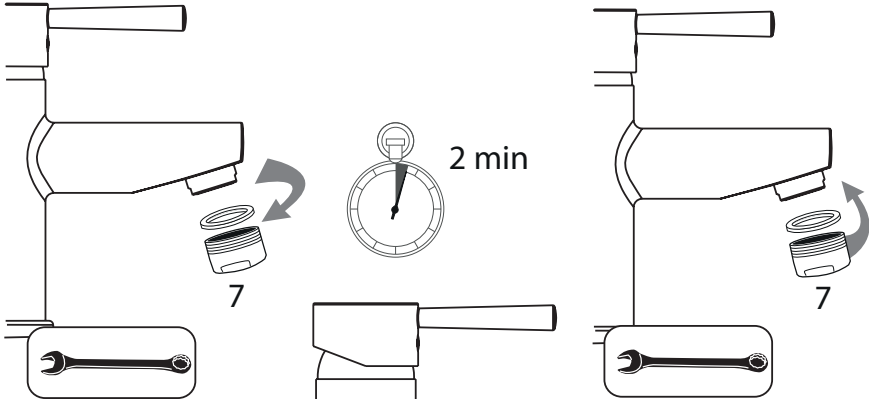
Assembly steps 6–7

6

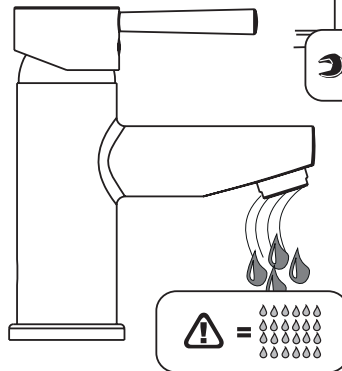
- Do not twist or tension pipes! At first use check connections for leaktightness!
- We do not assume any warranty for correct installation – in particular for subsequent damages!



7



- After installing the tap please unscrew the mixer nozzle, flush the pipeline and the



tap thoroughly for a longer time, in order to flush out contaminations and residues.

Disposal

Your washbasin tap is delivered in a solid packaging, in order to protect it against transport damages. The packaging consists of recyclable materials. Dispose it in an environmentally suitable manner.

Do not throw the product into the normal domestic waste at the end of its service life, but ask your municipal administration about the possibility of an environmentally friendly disposal.

Maintenance

- Please note that a cartridge is an expendable part and that the cartridge may need to be replaced every 1-2 years if the water has high levels of limescale or dirt.
- Please check all joints and connections for leaks or visible damages at regular intervals.
- In case of any leaks or visible damages to the fitting or connection hoses, these should be immediately checked by a specialist and replaced if necessary.

Decommissioning

- Cut off the water supply before dismantling the product.
- Pay attention to escaping residual water.
- Disassemble the product in the reverse order of the assembly instructions.

① *The illustrations are to be considered as figurative representations, deviations of the product are possible. Subject to technical modifications.*

Our service

Our service team will provide you with immediate specialist advice:

– **Germany:**

Telephone 01806-63 06 30, Landline 20ct/call, mobile Telephone connection max. 60 ct/call

– **Austria**, Universal: Telephone +43 / 662-4485 59 landline depending on provider, Home improvement expert service - Otto: +43 / 316-606 159 landline depending on provider, Home improvement expert service - Quelle: +43 / 662-9005 59 landline depending on provider, Home improvement expert service

– **Switzerland**, Quelle: **DE:** +41 / 848 85 85 00, **FR:** +41 / 848 85 85 01, **I:** +41 / 848 858 530

Ackermann:

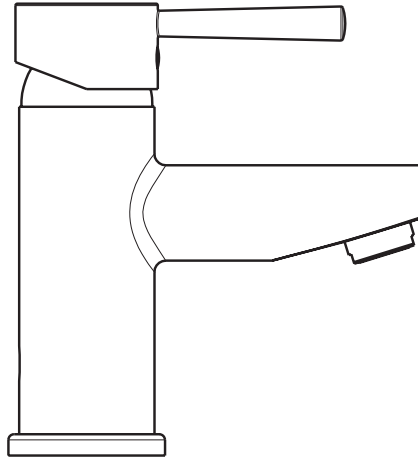
DE: +41 / 848 85 85 11, **FR:** +41 / 848 85 85 21, **I:** +41 / 848 858 530

– **The Netherlands:** call center 0900-1901 (15ct/min.)

In order to assist you more efficiently, please tell us the:

product designation: Washbasin Mixer 91305608-52180904
and **item number** you used to order the item (see invoice).

Franz Joseph Schütte GmbH, Hullerweg 1, 49134 Wallenhorst (Germany)



**Mitigeur lavabo
avec excentrique POP-UP**

"Paris Chrom" 91305608-52180904

D

**Aufbauanleitung
Waschtischarmatur**

I

**Istruzioni d'installazione
Miscelatore per lavabo**

GB

**Istallations Instructions
Washbasin mixer**

NL

**Montagehandleiding
Ééngreepsmengkraan
wastafel**

F

**Instructions d'installation
Mitigeur lavabo**

D: Nachdruck, auch auszugsweise, nicht gestattet! GB: Reproduction, even in extracts, is not permitted! F: Toute reproduction de Ce mode d'emploi meme par extraits est interdite ! IT: È vietatata la riproduzione, anche parziale. NL: Nadruk, ook slechts gedeeltelijk, Niet toegestaan!

Instruction, Numéro.: 20249130560852180904

IMPORTANT, CONSERVER CE DOCUMENT POUR TOUTE RÉFÉRENCE ULTÉRIEURE !
À LIRE ATTENTIVEMENT !

Utilisation conforme

La robinetterie de lavabo doit être installée uniquement sur des lavabos.

Ce produit est adapté pour les chauffe-eau à écoulement libre et les chauffe-eau à accumulation. Il ne convient pas pour les chauffe-eau à basse pression tels que les chauffe-eau pour bains à bois ou à charbon, les chauffe-eau pour bains à mazout ou à gaz, les fourneaux électriques à accumulation ouverts. Tout autre usage que celui décrit plus haut ou modification de ce produit est interdit et peut l'endommager. Il peut en outre en résulter des risques mortels ou des blessures. Ce produit est uniquement prévu pour un usage privé et non pas médical ou commercial.



Consignes de sécurité

- Veuillez confier le montage à des personnes qualifiées.
- **RISQUE DE DÉGÂTS DES EAUX !**
Veuillez couper l'alimentation générale en eau avant le montage.
- Vérifiez que tous les joints sont correctement positionnés.
- Ces armatures ne sont pas conçues pour l'utilisation sur des petites ballons électriques ou à basse pression.
- Nous recommandons l'intégration d'un filtre à l'installation ou, au moins, l'utilisation de robinets d'équerre avec filtre afin d'éviter la pénétration de corps étrangers, qui peuvent endommager la cartouche.
- Armature à usage privé ! Uniquement conçue pour l'utilisation dans les pièces où la température est supérieure à 0 °C. En cas de risque de gel, coupez l'alimentation en eau et videz l'armature.
- Attention en cas de réglage de l'eau chaude : risque de brûlure !
- Un mauvais montage des armatures peut entraîner des dégâts des eaux !
- Assurez-vous qu'aucun fluide irritant ou corrosif, par ex. un produit de nettoyage ou un nettoyant ménager, ne s'écoule dans les tuyaux de raccordement, ce qui pourrait entraîner des dégâts des eaux.
- Les bords peuvent être tranchants malgré une production minutieuse. Soyez vigilants.
- L'excentrique ne convient pas aux lavabos sans trop-plein !
- Veuillez rincer la robinetterie pendant deux à trois minutes à l'eau chaude après l'installation et avant la première utilisation.

Consignes d'entretien

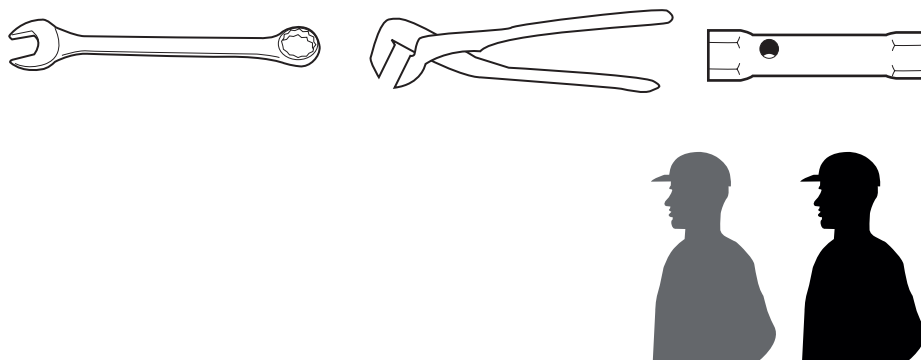
Les armatures sanitaires nécessitent un entretien spécifique.

Veillez par conséquent respecter les consignes suivantes :

- Vous ne devez pas utiliser de produits de dissolution du calcaire, de produits de nettoyage acides ou de produits à récurer sur les surfaces chromées.
- Les surfaces colorées ne doivent en aucun cas être nettoyées à l'aide de produits à récurer, corrosifs ou contenant de l'alcool.
- Nettoyez uniquement l'armature avec de l'eau propre et un chiffon doux ou un morceau de peau.
- Veillez à éviter que les produits nettoyants ne pénètrent dans la cartouche, cela pourrait rendre le levier difficile à manier et occasionner des bruits.

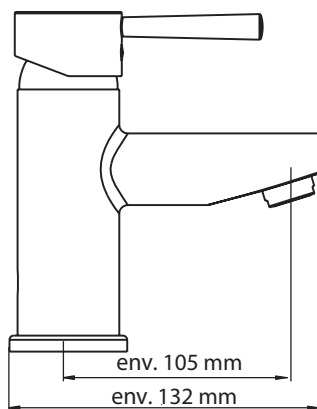
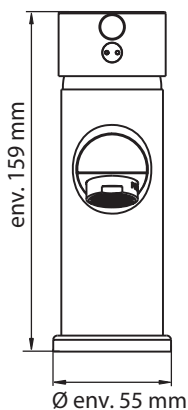
N'oubliez pas de dévisser régulièrement la buse mélangeuse et de retirer les éventuels dépôts de calcaire ou corps étrangers. Si la buse mélangeuse est très encrassée, nous vous recommandons de la remplacer par une neuve.

Outils nécessaires

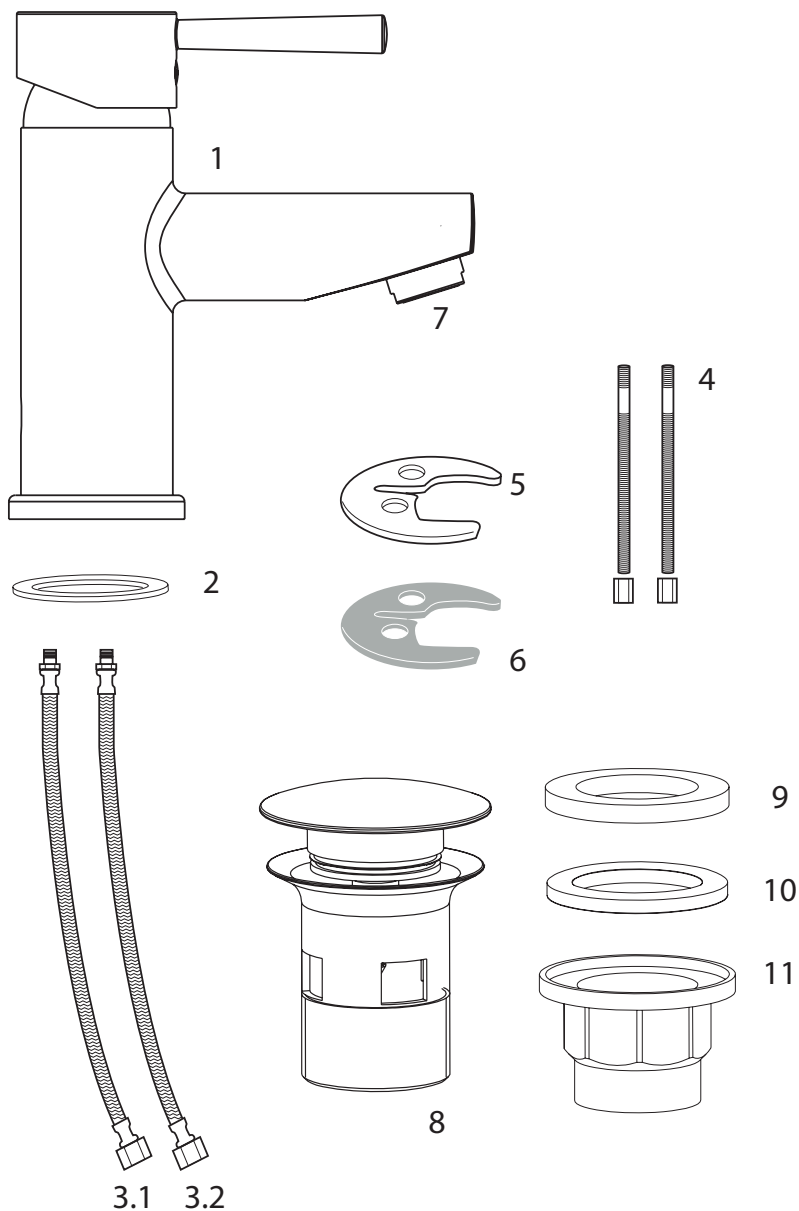


Données techniques / Dimensions (mm)

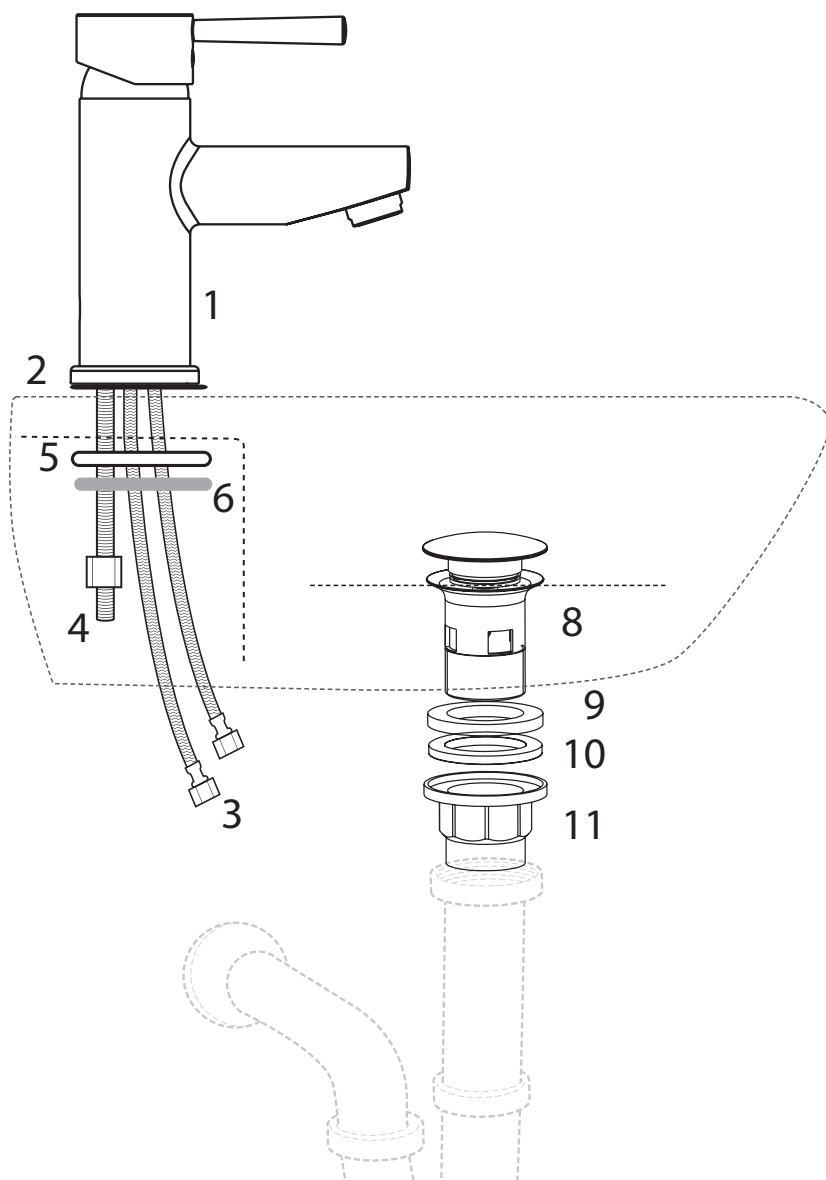
- Pression débit : 1,5-6 bar recommandé ; si la pression est supérieure à 6 bar, l'installation d'un réducteur de pression est recommandée
- Température de l'eau : 60 °C maximum



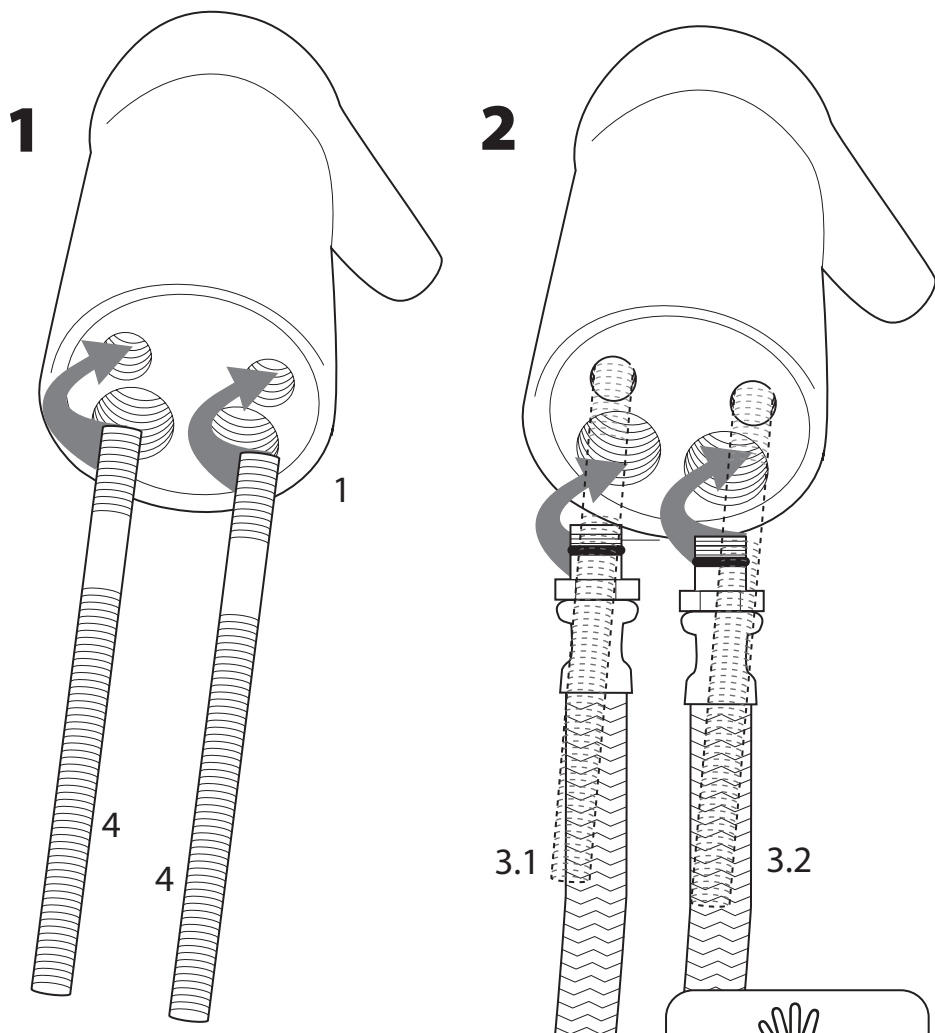
Contenu de l'emballage



Plan de montage



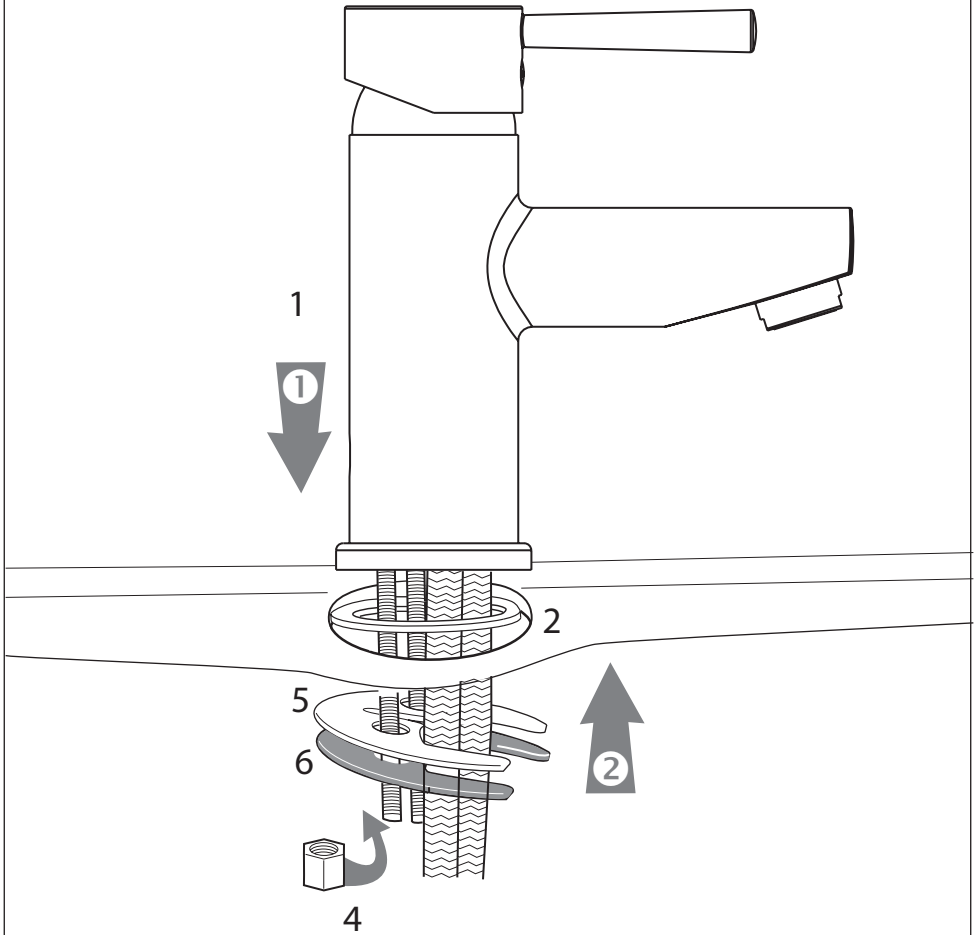
Étapes de construction 1-2



- Vissez uniquement les tuyaux de raccordement à la main!
- N'utilisez aucune pince ou clé!

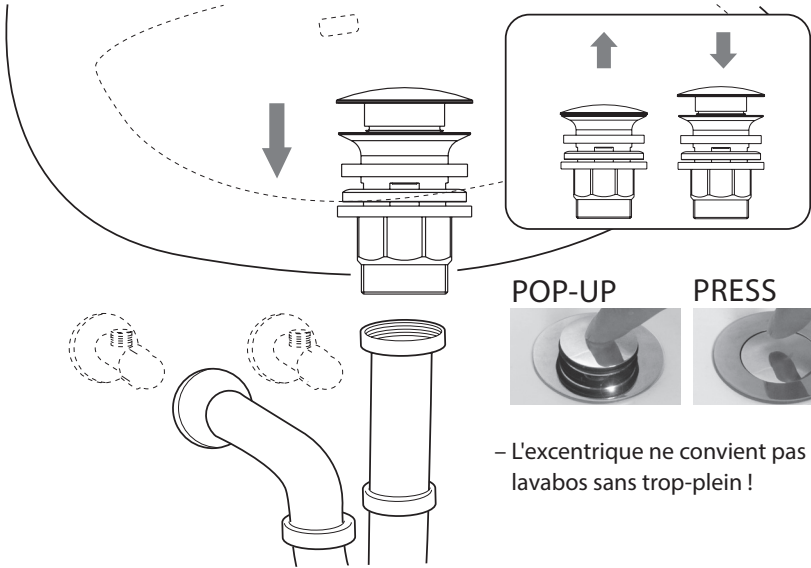
Étape de construction 3

3

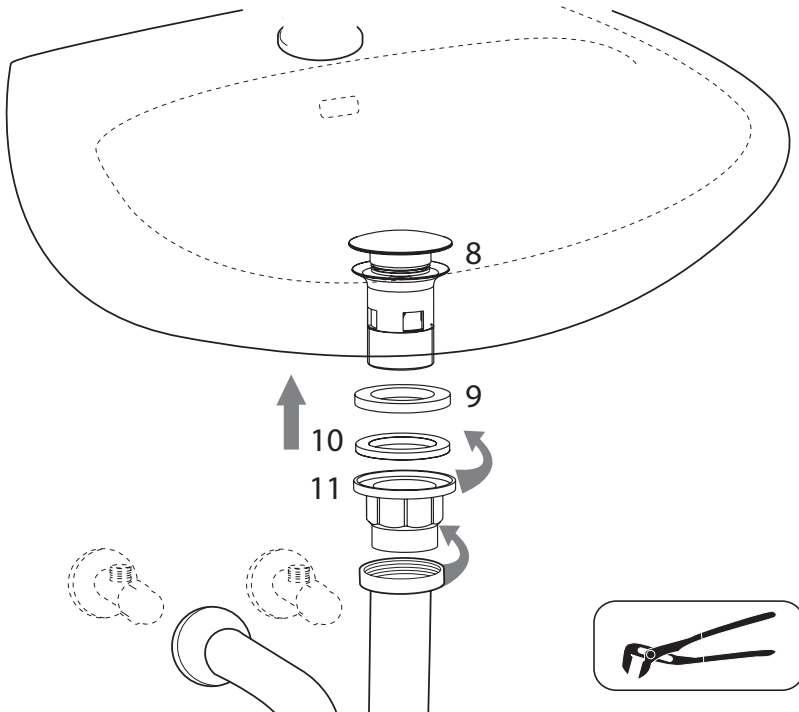


Étapes de construction 4-5

4



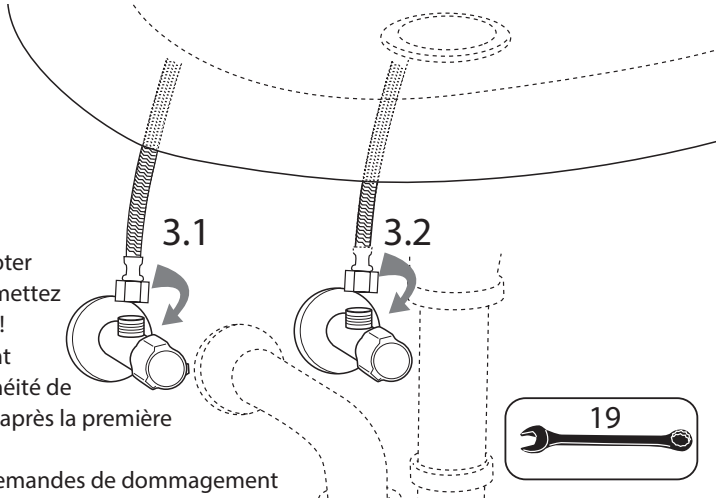
5



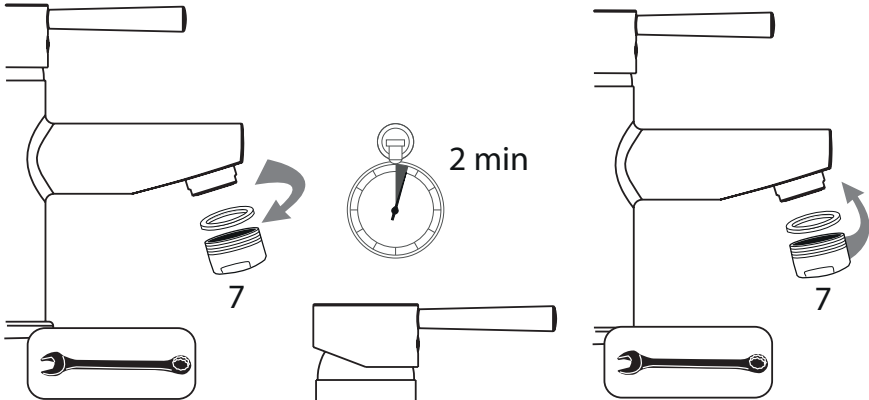
Étapes de construction 6-7

6

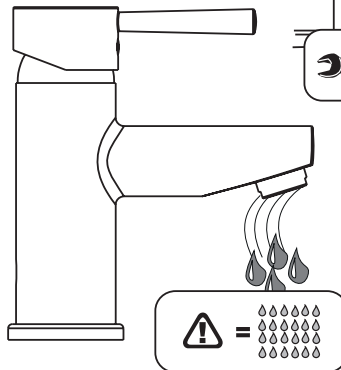
- Ne faites pas pivoter les tuyaux et ne mettez pas sous tension !
- Il faut absolument contrôler l'étanchéité de tous les raccords après la première mise en service.
- La garantie (les demandes de dommagement notamment) ne peut s'appliquer en cas de montage incorrect !



7



- Après le montage de l'armature, veuillez dévisser la buse mélangeuse et bien



rincer la canalisation et l'armature afin que les saletés et les dépôts soient évacués.

Mise au rebut

Afin d'éviter tout dommage lié au transport, l'armature d'évier est conditionnée dans un emballage solide. L'emballage est composé de matériaux recyclables. Mettez-le au rebut de manière respectueuse de l'environnement.

À l'issue de sa durée de vie, ne jetez pas le produit avec les déchets ménagers normaux. Renseignez-vous auprès de l'administration communale pour connaître la procédure à suivre pour une mise au rebut respectueuse de l'environnement.

Maintenance

- Veuillez noter qu'une cartouche est une pièce d'usure et qu'elle doit être remplacée tous les 1 à 2 ans si elle présente une eau très calcaire ou salie.
- Contrôlez régulièrement l'étanchéité ou les dommages visibles de l'ensemble des raccords et des liaisons
- En cas de fuites ou de dommages visibles sur l'armature ou les tuyaux de raccordement, un professionnel doit les contrôler immédiatement et les remplacer.

Mise hors service

- Coupez l'alimentation en eau avant de démonter le produit
- Attention à l'eau résiduelle qui s'écoule
- Effectuez le démontage dans l'ordre inverse de la notice de montage

① *Les illustrations représentent le produit de manière imagée. Il est possible que le produit ne corresponde pas tout à fait aux illustrations. Sous réserve de modifications techniques.*

Notre service

Vous pourrez bénéficier immédiatement de conseils techniques en contactant notre équipe de services :

– **Allemagne :**

téléphone 01806-63 06 30, depuis un poste fixe 20 c/appel, depuis un mobile

– **Autriche :**

Universal : téléphone +43 / 662-4485 59, depuis un poste fixe en fonction de l'opérateur, conseil spécialisé bricolage – Otto : +43 / 316-606 159 depuis un poste fixe en fonction de l'opérateur, conseil spécialisé bricolage – Quelle : +43 / 662-9005 59 depuis un poste fixe en fonction de l'opérateur, conseil spécialisé

– **Suisse :**

Quelle: **DE :** +41 / 848 85 85 00, **FR :** +41 / 848 85 85 01, **I :** +41 / 848 858 530

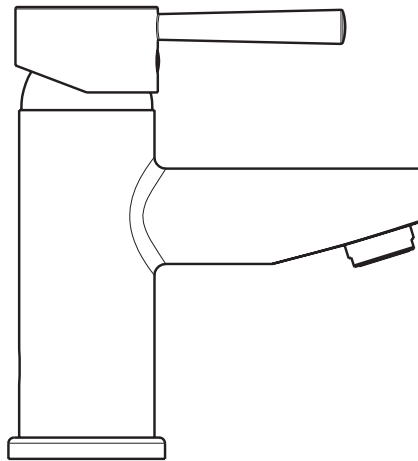
Ackermann : DE : +41 / 848 85 85 11, **FR :** +41 / 848 85 85 21, **I :** +41 / 848 858 530

– **Pays-Bas :** centre d'appel 0900-1901 (15 c/mn)

Pour nous permettre de vous aider aussi rapidement que possible, merci de préciser :

Le nom de l'article : Mitigeur lavabo 91305608-52180904 ja
et le **numéro d'article** sous lequel vous avez commandé cet article (voir facture).

Franz Joseph Schütte GmbH, Hullerweg 1, 49134 Wallenhorst (Germany)



Miscelatore per lavabo con POP-UP eccentrico

"Paris Cromo" 91305608-52180904

D

Aufbauanleitung
Waschtischarmatur

I

Istruzioni d'installazione
Miscelatore per lavabo

GB

Istallations Instructions
Washbasin mixer

NL

Montagehandleiding
Ééngreepsmengkraan
wastafel

F

Instructions d'installation
Mitigeur lavabo

D: Nachdruck, auch auszugsweise, nicht gestattet! GB: Reproduction, even in extracts, is not permitted! F: Toute reproduction de Ce mode d'emploi meme par extraits est interdite ! IT: È vietatata la riproduzione, anche parziale. NL: Nadruk, ook slechts gedeeltelijk, Niet toegestaan!

Istruzione, Numero: 20249130560852180904

**IMPORTANTE, CONSERVARE IL PRESENTE DOCUMENTO PER UN FUTURO RIFERIMENTO!
LEGGERE CON ATTENZIONE!**

Utilizzo secondo la destinazione d'uso

Il miscelatore da lavabo è pensato solo per l'installazione su lavabi.

Questo prodotto è adatto all'utilizzo con uno scal-dabagno oppure con un boiler. Esso non è adatto per scaldacqua a bassa pressione di alimentazione, quali ad esempio scaldabagno a legna o a carbone, ad olio o a gas, oppure accumulatori elettrici aperti. Non sono ammessi un utilizzo diverso da quello precedentemente descritto o una modifica del prodotto, giacché in questo modo esso potrebbe danneggiarsi. Ciò può inoltre provocare pericoli di morte e di lesioni. Il prodotto è destinato all'uso privato. Non è previsto un utilizzo in ambito medico o commerciale.



Norme di sicurezza

- Il montaggio deve essere eseguito solo da persone specializzate in materia.
- **ATTENZIONE, DANNI CAUSATI DALL'ACQUA!**
Prima di installare il prodotto, si raccomanda di chiudere il sistema di adduzione dell'acqua.
- Controllare in quest'occasione la corretta sede delle guarnizioni.
- Queste rubinetterie non sono adatte per l'utilizzo in serbatoi di accumulo elettrici e a bassa pressione.
- È consigliabile installare un filtro o utilizzare valvole angolari dotate di filtro onde evitare l'entrata di corpi estranei che potrebbero danneggiare la cartuccia.
- La rubinetteria è concepita per l'impiego in abitazioni private! Essa si adatta esclusivamente per l'utilizzo in locali con temperatura superiore agli 0 °C. In caso di imminente gelo, interrompere l'alimentazione dell'acqua e svuotare i rubinetti.
- **ATTENZIONE!** Prestare particolare attenzione nella regolazione dell'acqua calda: pericolo di ustioni!
- I rubinetti montati in modo errato possono causare danni da acqua!
- Assicurarsi che nessun agente caustico o corrosivo, come detersivi o detergenti per la casa, finiscano nei tubi di collegamento. Ciò potrà causare danni da acqua.
- Anche con una produzione accurata possono verificarsi spigoli vivi. E' richiesta cautela.
- Eccentrico non adatto per lavabi senza sfioratore!
- Sciacquare la raccorderia dopo l'installazione, in particolare prima del primo utilizzo, con acqua bollente per due-tre minuti.

Indicazioni per la cura

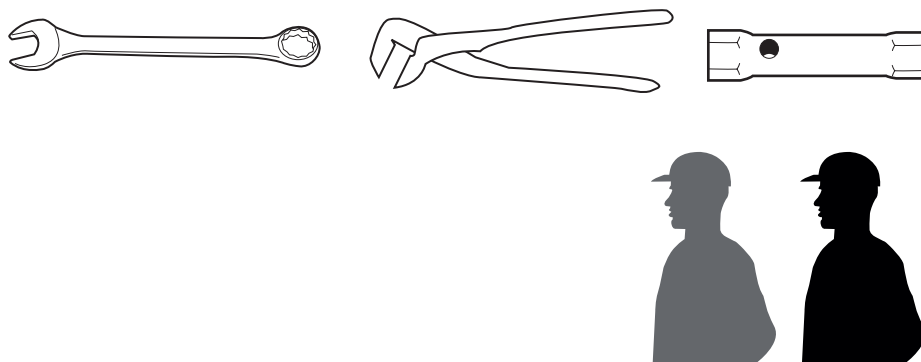
Le rubinetterie sanitarie richiedono una particolare cura.

Osservare pertanto le seguenti indicazioni:

- Le superfici cromate sono sensibili ai mezzi anticalcare, come pure ai detergenti contenenti acidi a qualsiasi tipo di mezzo abrasivo.
- Le superfici colorate non devono in nessun caso essere pulite con mezzi abrasivi, corrosivi o contenenti alcol.
- Le rubinetterie devono essere pulite solo con acqua e un panno morbido o un panno in cuoio.
- Assicurarsi che il detergente non finisca nell'alloggiamento della cartuccia perché potrebbe causare l'irrigidimento della leva di comando e lo sviluppo di rumori.

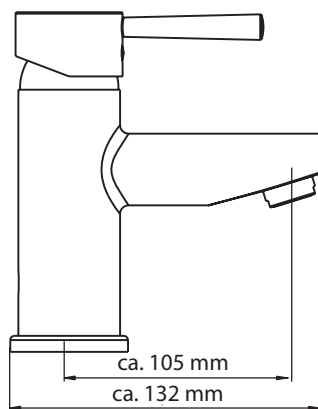
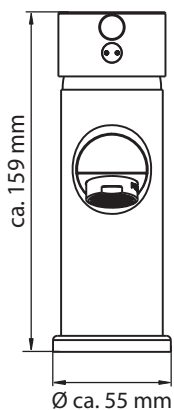
Il miscelatore deve di tanto in tanto essere svitato per poter pulire gli eventuali residui di calcare o rimuovere corpi estranei. In caso di intense impurità si consiglia l'installazione di un nuovo miscelatore.

Attrezzi necessari

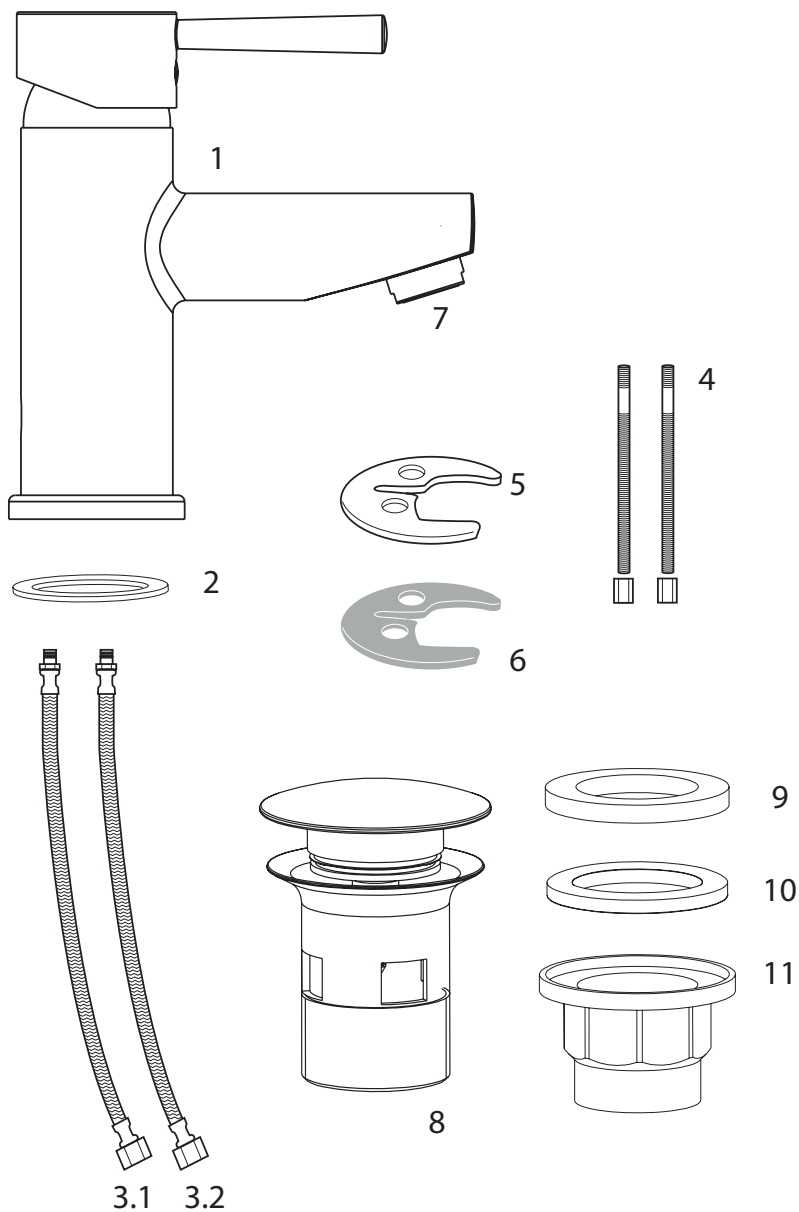


Dati tecnici / Dimensioni (mm)

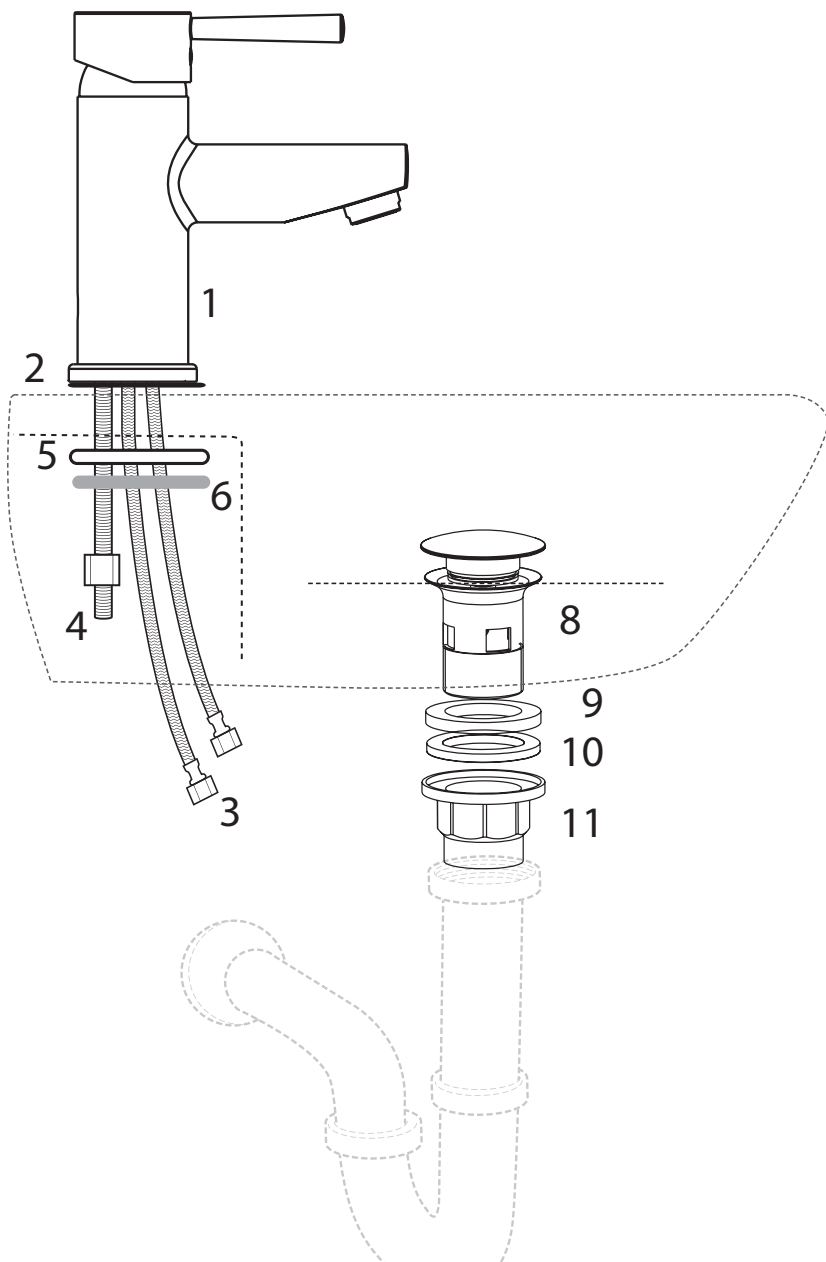
- Pressione di flusso: consigliata 1,5-6 bar; in presenza di una pressione di collegamento di oltre 6 bar si consiglia l'installazione di un riduttore di pressione
- Temperatura dell'acqua: mass. 60 °C



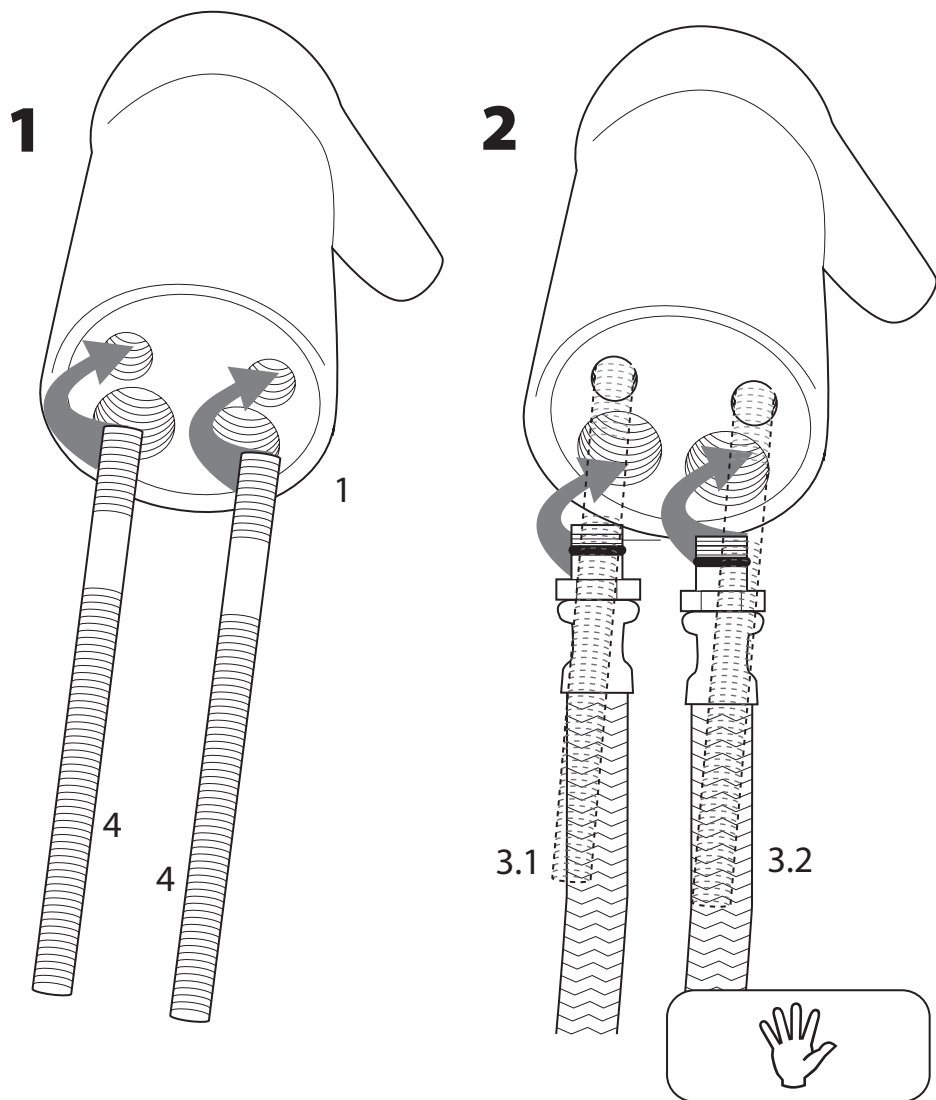
Contenuto della confezione



Schema die montaggio



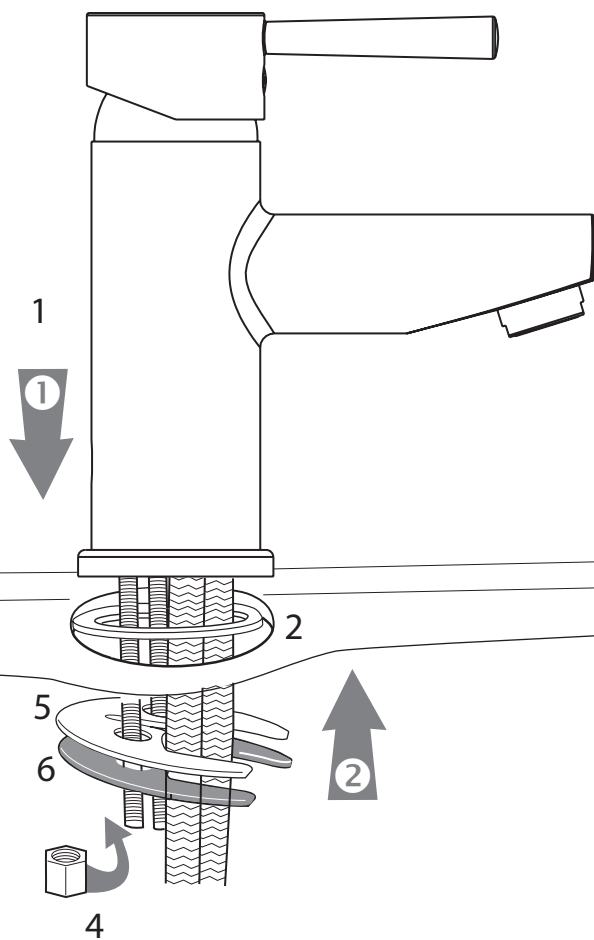
Fasi di montaggio 1-2



- I tubi di allacciamento devono essere avvitati solo manualmente!
- Non utilizzare pinze o chiavi!

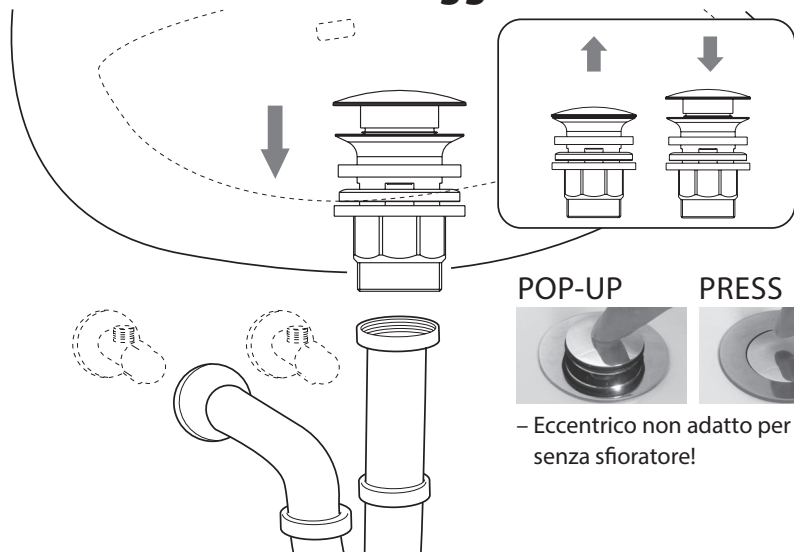
Fase di montaggio 3

3

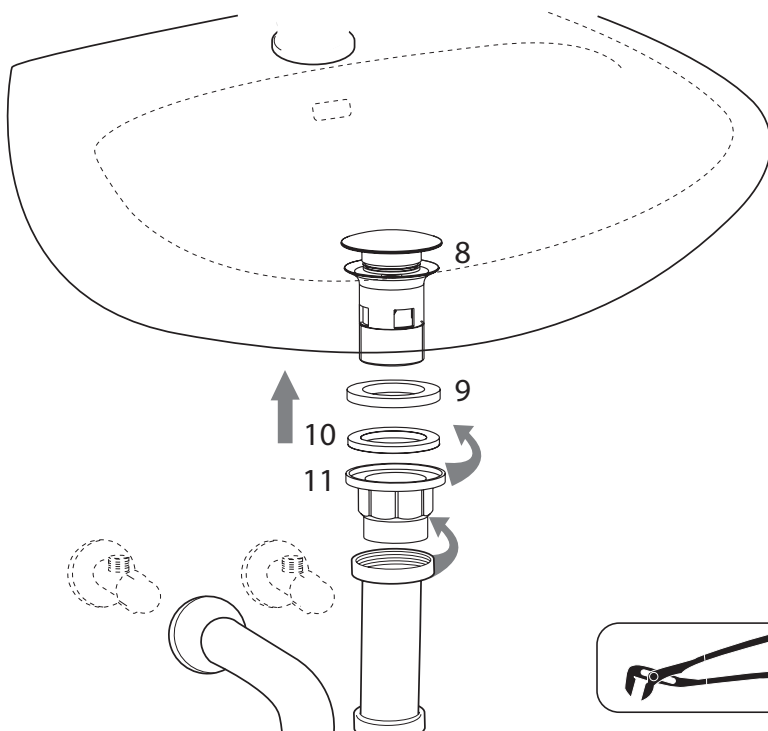


Fasi di montaggio 4-5

4



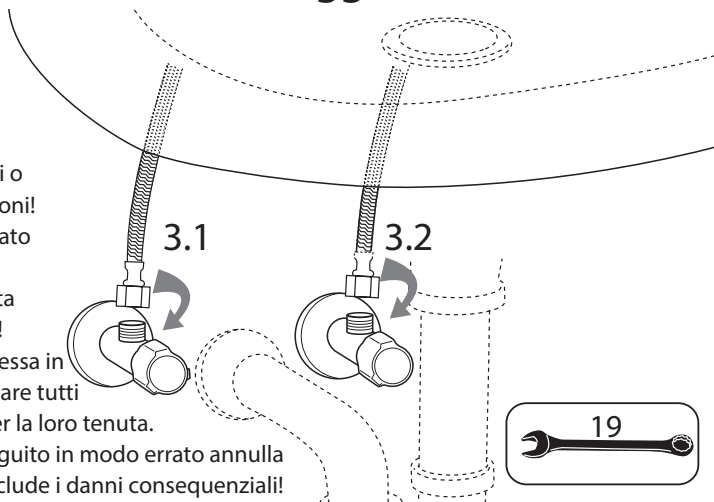
5



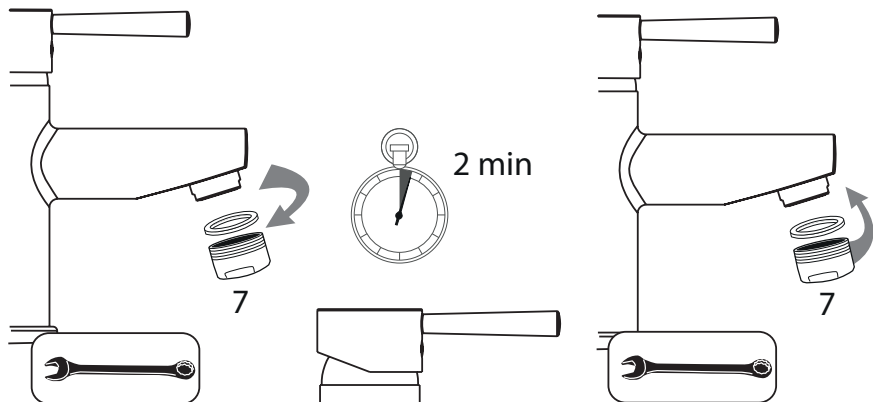
Fasi di montaggio 6-7

6

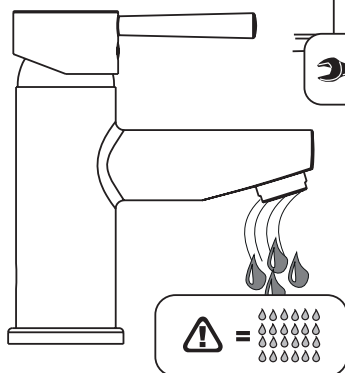
- Non torcere i tubi o sottoporli a tensioni!
Dopo aver installato la rubinetteria, verificare la tenuta delle guarnizioni!
- Dopo la prima messa in funzione controllare tutti i collegamenti per la loro tenuta.
- Il montaggio eseguito in modo errato annulla la garanzia ed esclude i danni consequenziali!



7



- Dopo aver montato la rubinetteria, svitare il miscelatore, spurgare accuratamente le tubazioni e la rubinetteria onde sciacquare le impurità e i residui.



Smaltimento

La rubinetteria viene fornita in un robusto imballaggio che ha lo scopo di proteggerla dai danni dovuti al trasporto. L'imballaggio è composto da materiali riciclabili. Si raccomanda di smaltirlo nel pieno rispetto dell'ambiente.

Quando un giorno la rubinetteria verrà messa fuori servizio, non gettarla nei rifiuti domestici, bensì richiedere presso l'amministrazione comunale il modo in cui smaltirla nel pieno rispetto dell'ambiente.

Manutenzione

- La cartuccia è un componente soggetto ad usura e, se necessario, in presenza di acqua molto dura e inquinata, va sostituita ogni 2 anni.
- Verificare regolarmente l'ermeticità e l'eventuale presenza di danni su tutti gli allacci e i collegamenti.
- In caso di perdite o danni visibili al rubinetto o ai tubi di collegamento, rivolgersi subito ad un esperto per farlo controllare o sostituire.

Messa fuori servizio

- Chiudere l'alimentazione dell'acqua prima di smontare il prodotto.
- Far attenzione all'acqua residua.
- Eseguire lo smontaggio seguendo le istruzioni per il montaggio all'inverso.

① *Le immagini hanno lo scopo di rappresentare graficamente il prodotto. È possibile che divergano dal prodotto. Ci riserviamo il diritto di apportare modifiche tecniche.*

Il nostro servizio

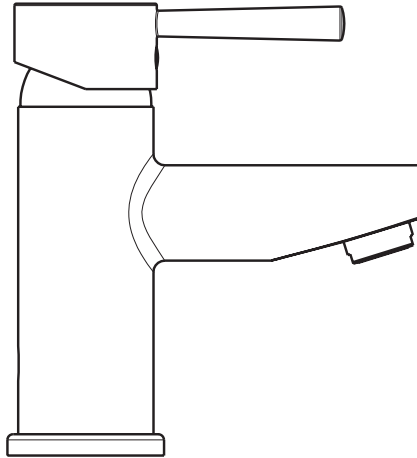
Il nostro team di servizio vi offre una rapida consulenza specialistica:

- **Germania:** telefono 01806-63 06 30, rete fissa 20ct/chiamata, telefonia mobile max. 60 ct/ chiamata
- **Austria,** Universal: telefono +43 / 662-4485 59, rete fissa a secondo del gestore, consulenza specialistica per il fai da te – Otto: +43 / 316-606 159 rete fissa a secondo del gestore, consulenza specialistica per il fai da te – Quelle: +43 / 662-9005 59 rete fissa a secondo del gestore, consulenza specialistica per il fai da te
- **Svizzera,** Quelle: DE: +41 / 848 85 85 00, FR: +41 / 848 85 85 01, I: +41 / 848 858 530
- **Ackermann:** DE: +41 / 848 85 85 11, FR: +41 / 848 85 85 21, I: +41 / 848 858 530
- **Pays-Bas:** centre d'appel 0900-1901 (15 c/mn)

Per poter garantire un celere aiuto, si prega di indicare:

Il nome dell'articolo: Miscelatore per lavabo 91305608-52180904
e il **codice articolo** con il quale avete ordinato l'articolo (ved. scontrino).

Franz Joseph Schütte GmbH, Hullerweg 1, 49134 Wallenhorst (Germany)



Ééngreepsmengkraan wastafel met pop-up excentriek

"Paris Chromo" 91305608-52180904

D

**Aufbauanleitung
Waschtischarmatur**

I

**Istruzioni d'installazione
Miscelatore per lavabo**

GB

**Istallations Instructions
Washbasin mixer**

NL

**Montagehandleiding
Ééngreepsmengkraan
wastafel**

F

**Instructions d'installation
Mitigeur lavabo**

D: Nachdruck, auch auszugsweise, nicht gestattet! GB: Reproduction, even in extracts, is not permitted! F: Toute reproduction de Ce mode d'emploi meme par extraits est interdite ! IT: È vietatata la riproduzione, anche parziale. NL: Nadruk, ook slechts gedeeltelijk, Niet toegestaan!

Instructie, Nummer: 20249130560852180904

BELANGRIJK VOOR LATERE VERWIJZINGEN NAAR DIT DOCUMENT BEWAAR HET!
LEES AANDACHTIG!

Doelmatig gebruik

De wastafelkraan is alleen voor de montage aan wastafels bestemd.

Dit product is geschikt voor geisers en voorraadboilers. Het product is niet geschikt voor lagedruk-wa-terboilers zoals bijv. hout-, kolen-, olie- of gasketels en elektrische waterverwarmers (lage druk en druk-loos). Een ander gebruik dan tevoren beschreven of een verandering aan het product is niet toegeestaan en leidt tot schade aan het product. Bovendien kan dit leiden tot levensbedreigende gevaren en letsel. Het product is alléén bedoeld voor eigen gebruik en niet voor medisch of commercieel gebruik.



Veiligheidsinstructies

- Gelieve de montage uitsluitend door vakkundige personen te laten doorvoeren.
- **WEES VOORZICHTIG: WATERSCHADE!**
Gelieve vóór de montage de algemene watertoevoer uit te schakelen.
- Let erop dat alle afdichtingen juist op hun plaats zitten.
- Deze kranen zijn niet geschikt voor het gebruik aan lagedruk- en elektrische kleine boilers
- Wij adviseren de inbouw van een filter in de installatie of minstens het gebruik van haakse afsluiters met filter om het binnentreden van vreemde voorwerpen, die het patroon schade kunnen berokkenen, te vermijden.
- Waterkraan voor het gebruik in particuliere huishoudens! Uitsluitend geschikt voor het gebruik in kamers met een temperatuur van meer dan 0 °C, bij vorstgevaar watertoevoer onderbreken en armatuur ledigen.
- **WEES VOORZICHTIG!** Bij warmwaterinstelling: Gevaar voor brandwonden!
- Onjuist gemonteerde kranen kunnen water schade veroorzaken!
- Zorg ervoor, dat er geen bijtende of corrosieve middelen, zoals poetsmiddelen of huishoudelijke schoonmaakmiddelen in/aan de aansluitslangen terechtkomen; dit kan tot waterschade leiden.
- Ook bij een zorgvuldige productie kunnen scherpe randen ontstaan. We adviseren heel voorzichtig te zijn.
- Eccentriek niet geschikt voor wastafels zonder overloop!
- Spoel de armatuur na de installatie, in ieder geval vóór het eerste gebruik, twee tot drie minuten door met warm water.

Onderhoudshandleiding

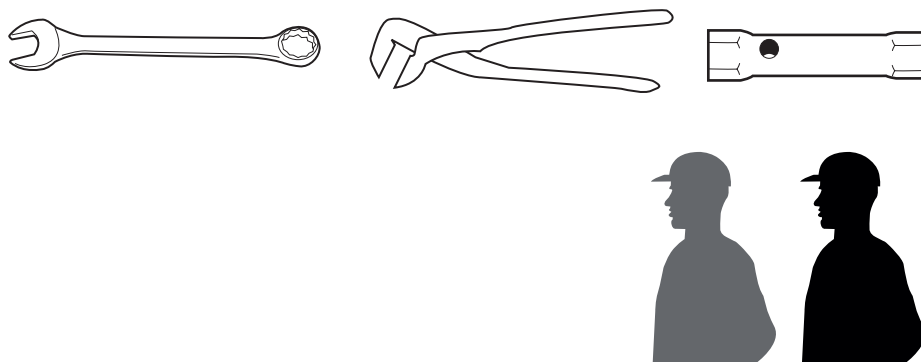
Sanitaire kranen vereisen een bijzonder onderhoud.

Gelieve daarom volgende aanwijzingen in acht te nemen:

- Verchroomde oppervlakken zijn gevoelig voor kalkoplossende middelen, zuurhoudende schoonmaakmiddelen en alle soorten schuurmiddelen.
- Gekleurde oppervlakken mogen in geen geval met schurende, bijtende of alcoholhoudende middelen gereinigd worden.
- Reinig uw kranen uitsluitend met helder water en een zachte doek of leder.
- Zorg ervoor dat er geen reinigingsmiddel in de patroonbehuizing terecht komt, dit kan leiden tot een niet soepel bewegende bedieningshendel en geluiden.

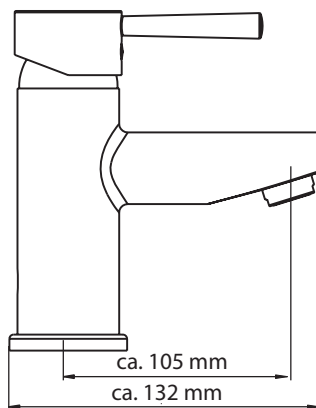
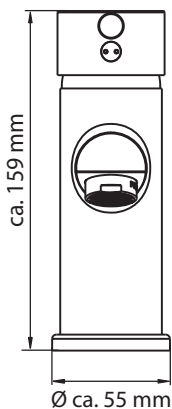
Vergeet niet, de mengsproeier op regelmatige tijdstippen uit te schroeven en eventueel kalkhoudende residu's of vreemde voorwerpen te verwijderen. Het is aanbevelenswaardig, de mengsproeier bij een hoge mate aan vervuiling door een nieuwe te vervangen.

Benodigde gereedschappen

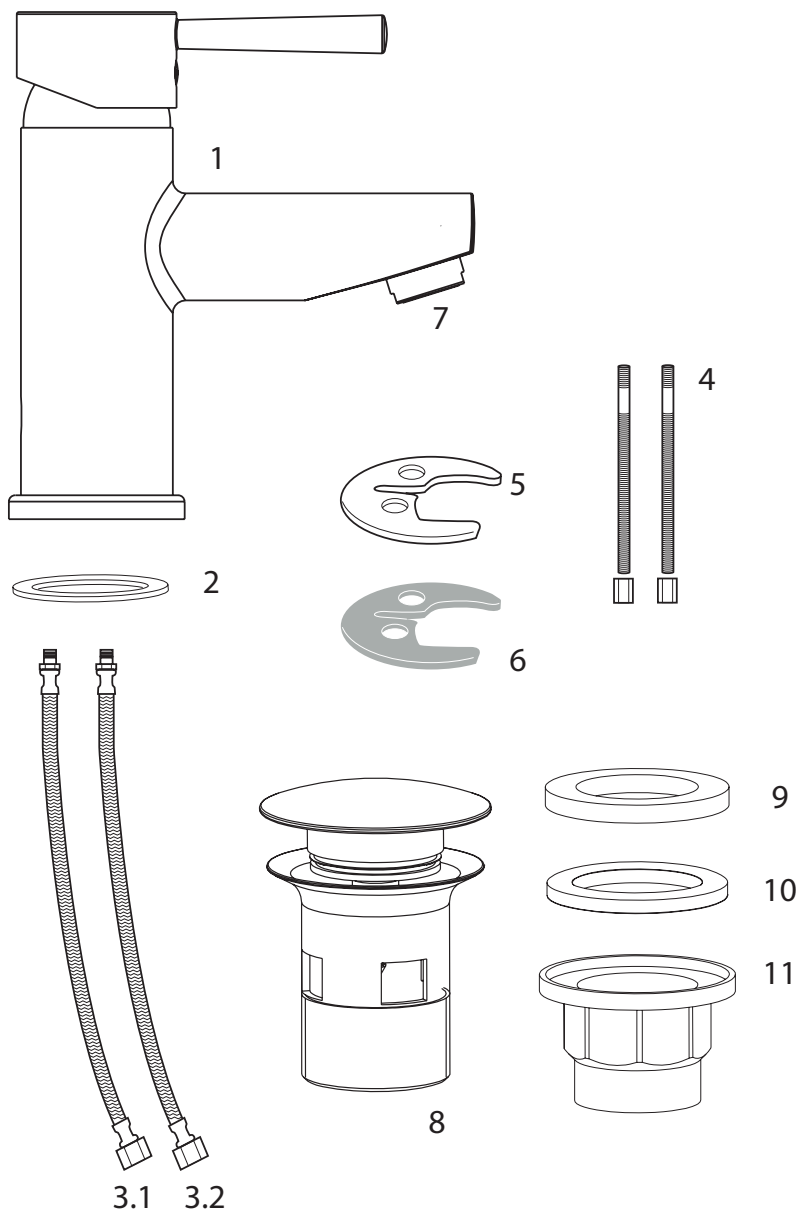


Technische gegevens / Afmetingen (mm)

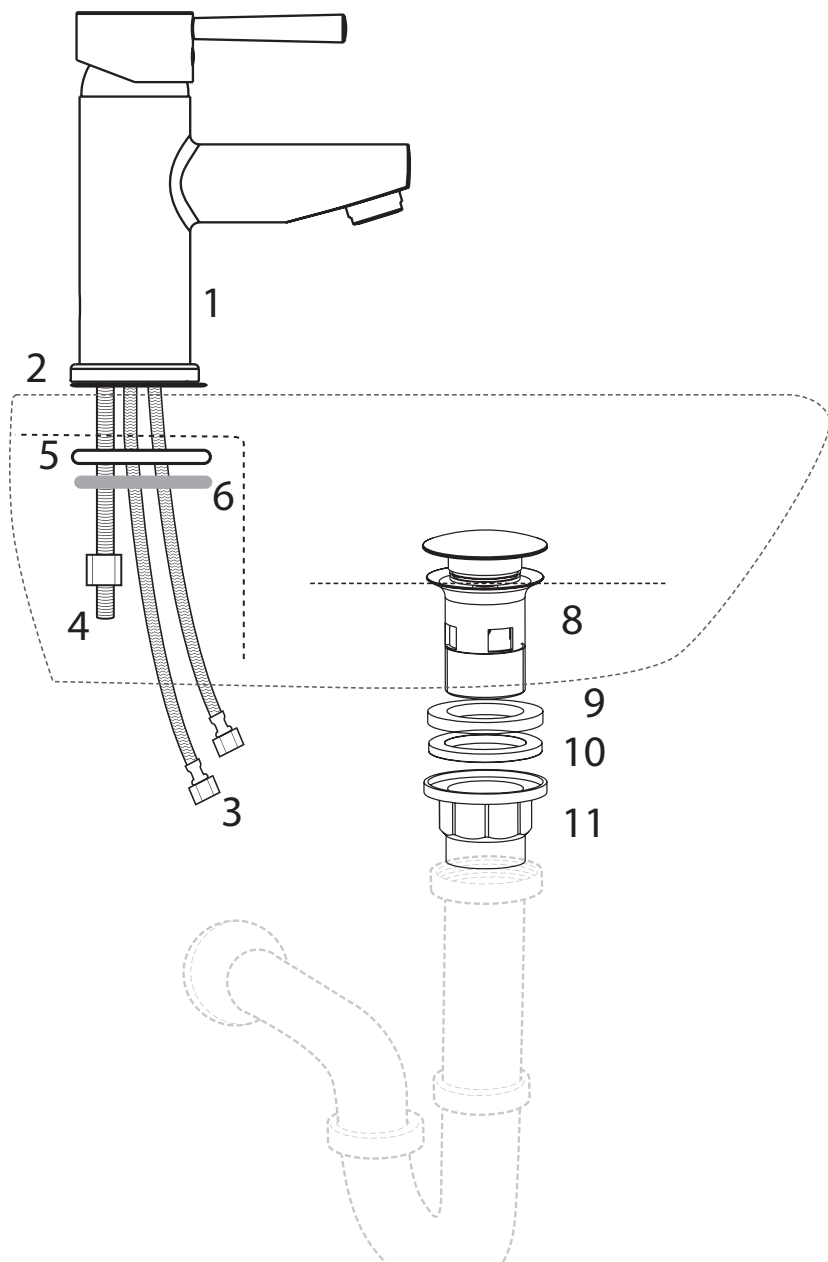
- Stroomingsdruk: aanbevolen 1,5 tot 6 bar; been een aansluitdruk van meer dan 6 bar adviseren wij de installatie van een drukregelaar
- Watertemperatuur: max. 60 °C



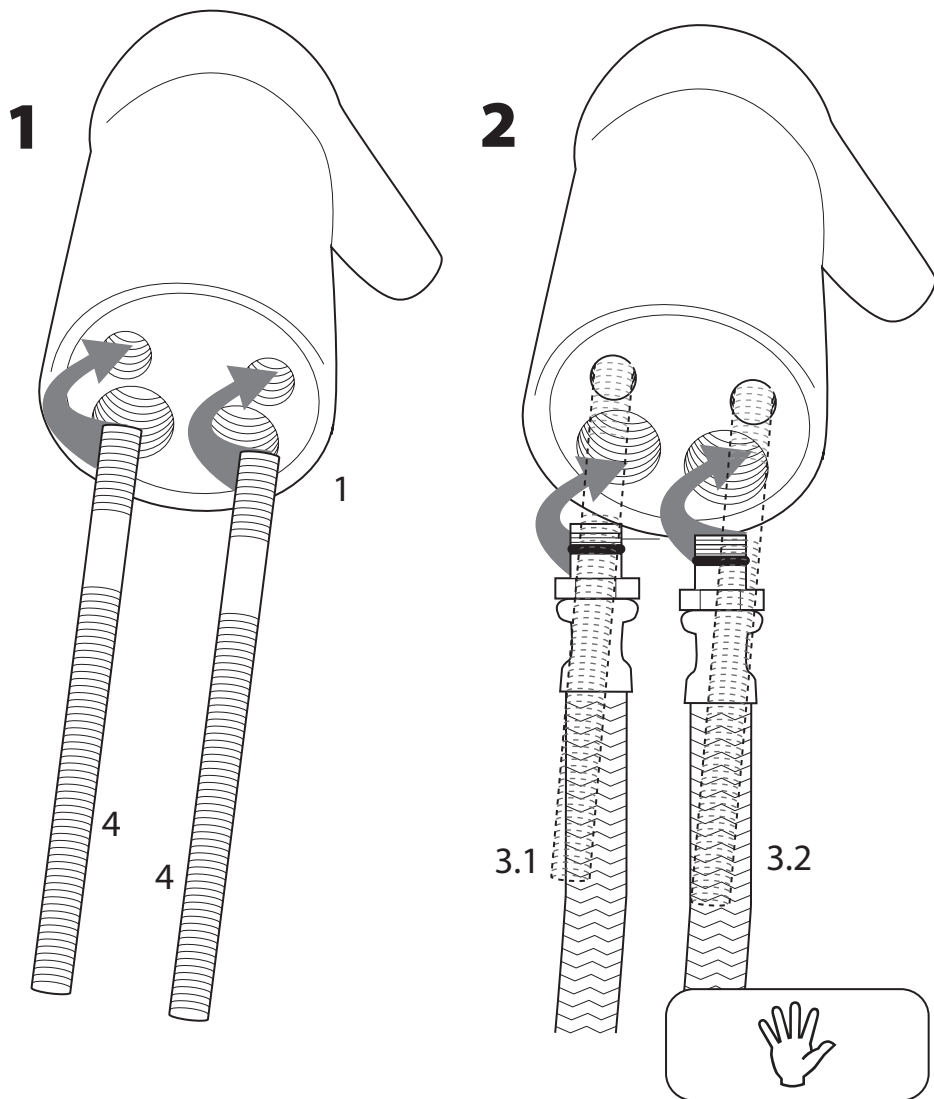
Verpakkingsinhoud



Montagetekening



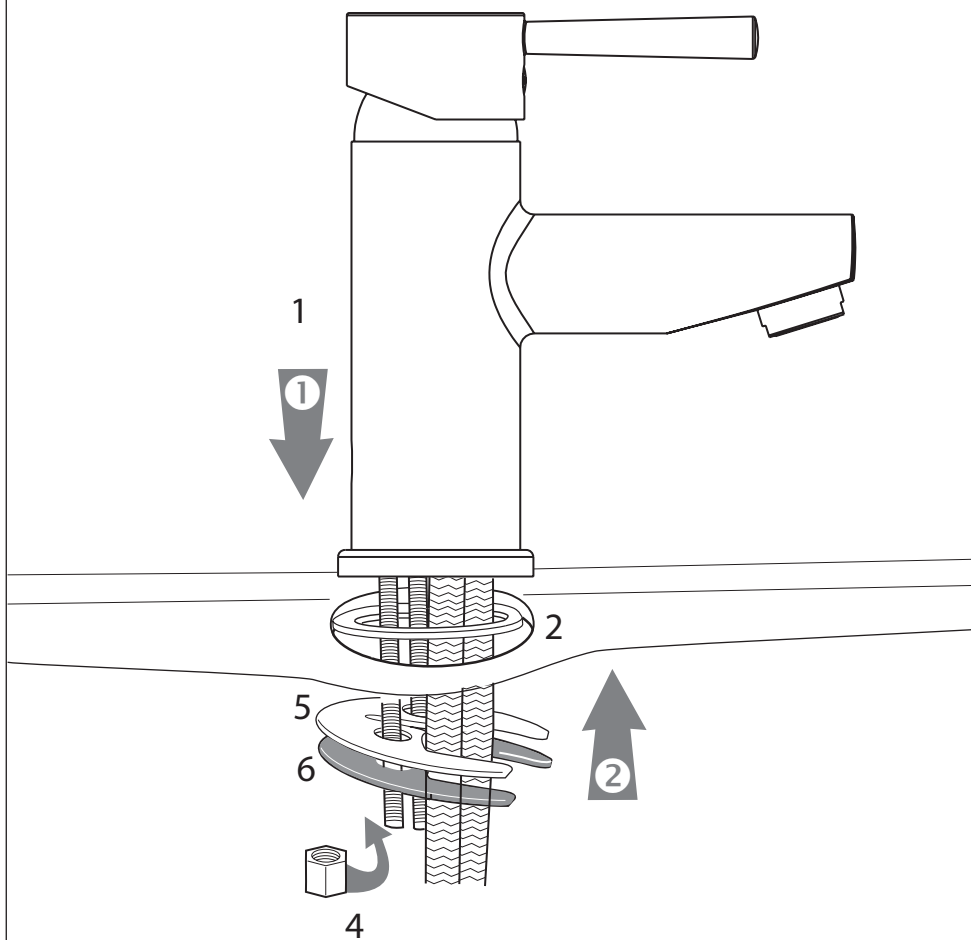
Opbouwstappen 1-2



- Gelieve aansluitslangen slechts stevig met de hand in te schroeven!
- Gebruik geen tang of schroef sleutel!

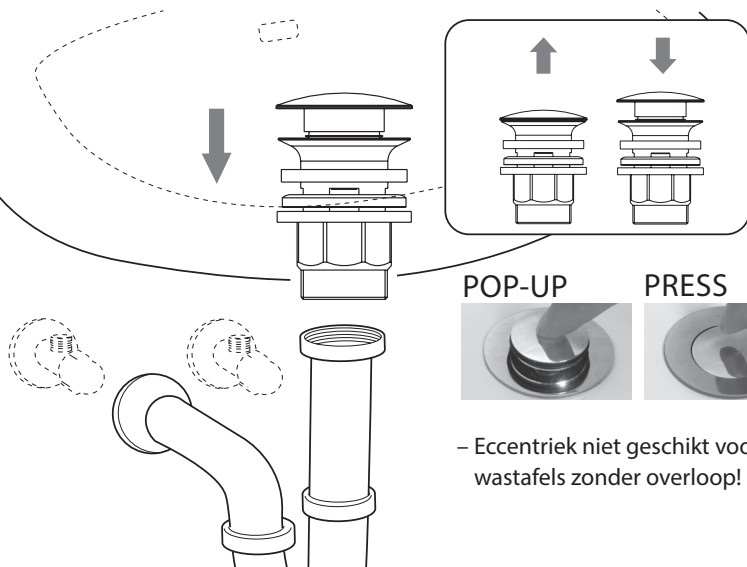
Opbouwstappen 3

3

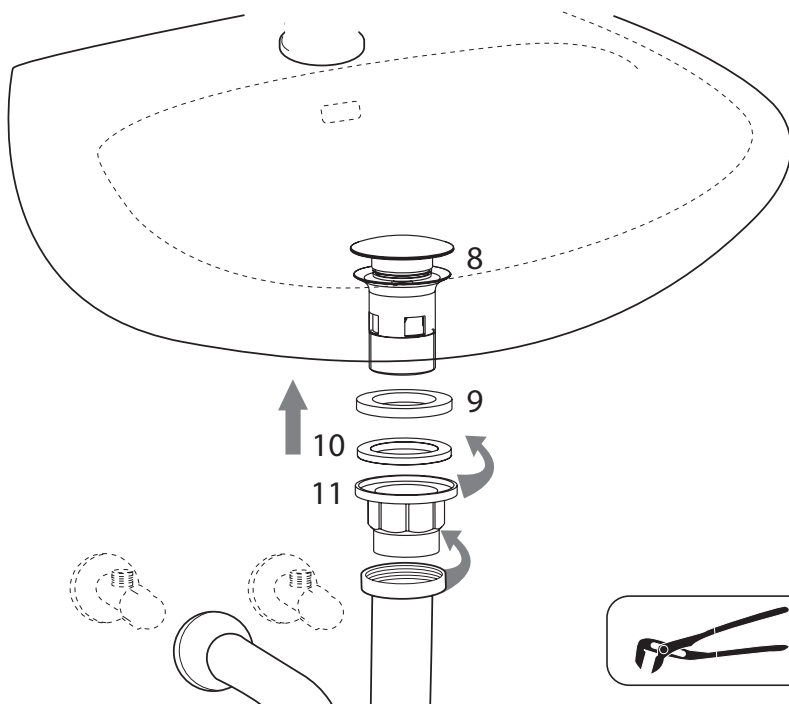


Opbouwstappen 4-5

4



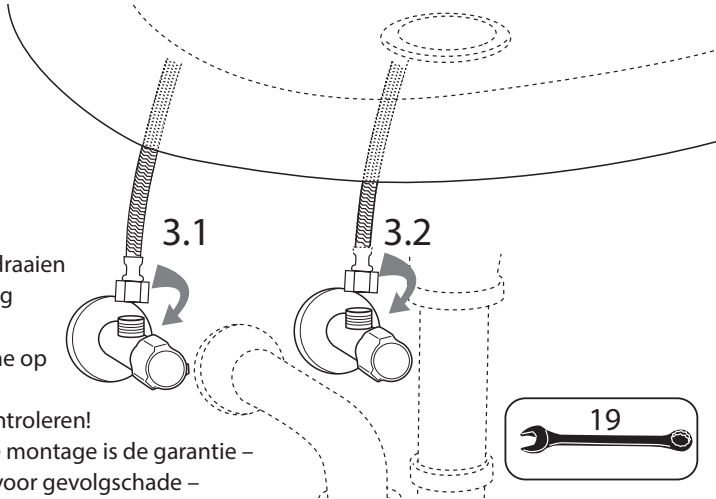
5



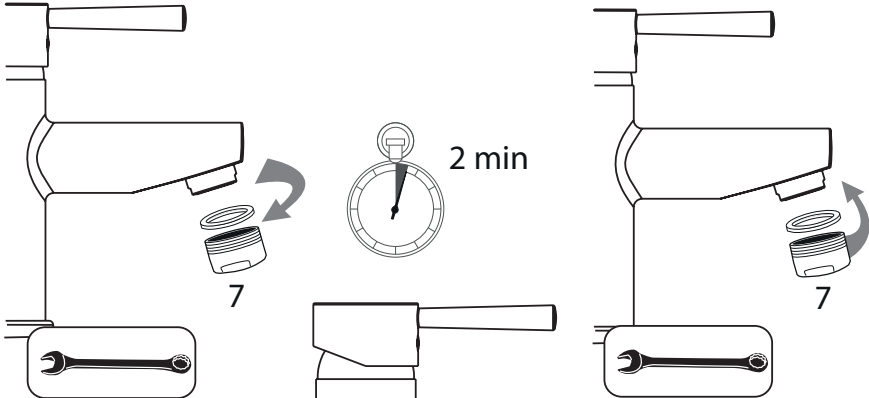
Opbouwstappen 6-7

6

- Slangen niet verdraaien of onder spanning zetten!
- Na ingebruikname op dichtheid van de verbindingen controleren!
- Bij een verkeerde montage is de garantie – in het bijzonder voor gevolgschade – uitgesloten!

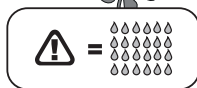


7



- Gelieve na de montage van de waterkraan de mengsproeier los te schroeven, de pijpleiding en de waterkraan goed en lang

door te spoelen opdat vervuiling en residu's (spaanders en hennepresten) uitgespoeld worden.



Afvalverwijdering

Ter bescherming tegen transportbeschadigingen wordt uw waterkraan in een solide verpakking geleverd.

De verpakking bestaat uit recyclebare materialen. Voer deze op milieuvriendelijke wijze af. Werp het product op het einde van de levensduur niet bij het normale huisvuil, maar win inlichtingen in bij uw lokale overheid over mogelijkheden voor een milieuvriendelijke afvalverwijdering.

Onderhoud

- Houd er rekening mee, dat een patroon een slijtageonderdeel is en dat de patroon bij sterk kalkhoudend of vervuild water indien nodig elke 1-2 jaar vervangen moet worden.
- Controleer regelmatig alle aansluitingen en verbindingen op lekkage of zichtbare beschadigingen
- Controleer regelmatig alle aansluitingen en verbindingen op lekkage of zichtbare beschadigingen

Buitengebruikstelling

- Onderbreek vóór de demontage van het product de watertoevoer
- Let op uitstromend restwater
- Voer de demontage in omgekeerde volgorde van de montagehandleiding uit

① *De afbeeldingen dienen voor een visuele voorstelling, afwijkingen van het product zijn mogelijk. Technische wijzigingen blijven voorbehouden.*

Onze service

Ons serviceteam staat u onmiddellijk vakkundig te woord:

– **Duitsland:**

Telefoon 01806-63 06 30, vaste lijn 20ct/gesprek, mobiel max. 60 ct/gesprek

– **Oostenrijk, Universal:**

Telefoon +43 / 662-4485 59, Vaste lijn afhankelijk van aanbieder, Service afd. Doe-het-zelf

DIY - Otto:

+ 43 / 316-606 159, Vaste lijn afhankelijk van aanbieder, Service afd. Doe-het-zelf

+ 43 / 662-9005 59 Vaste lijn afhankelijk van aanbieder, Service afd. Doe-het-zelf

– **Zwitserland.**

Quelle: **DE:** +41 / 848 85 85 00, **FR:** +41 / 848 85 85 85 01, **I:** +41 / 848 858 530

Ackermann:

DE: +41 / 848 85 85 11, **FR:** +41 / 848 85 85 21, **I:** +41 / 848 858 530

– **Nederland,** Callcenter 0900–1901 (15ct/min.)

Voor een snelle service verzoeken wij u om het volgende te vermelden:

Productomschrijving: Ééngreepsmengkraan Wastafelkraan 91305608-52180904
alsmede het **artikelnummer** waaronder u het artikel heeft besteld (zie factuur).

Franz Joseph Schütte GmbH, Hullerweg 1, 49134 Wallenhorst (Germany)