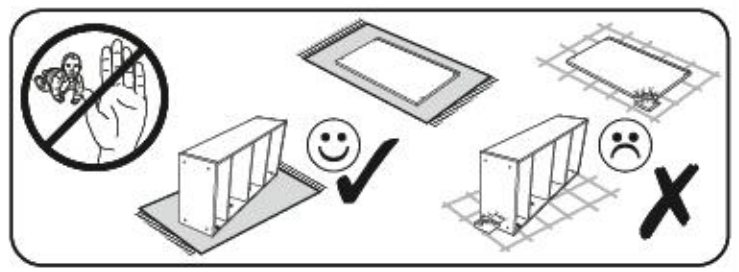
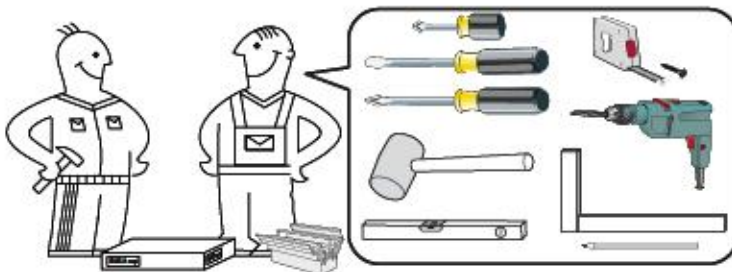
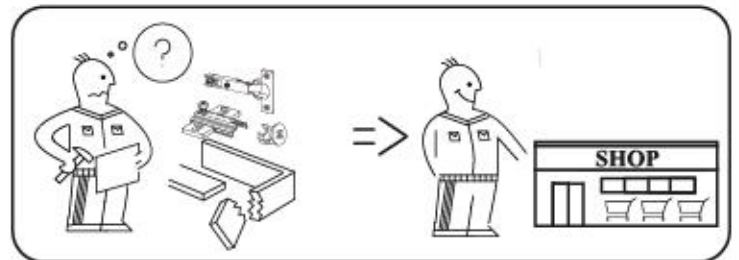
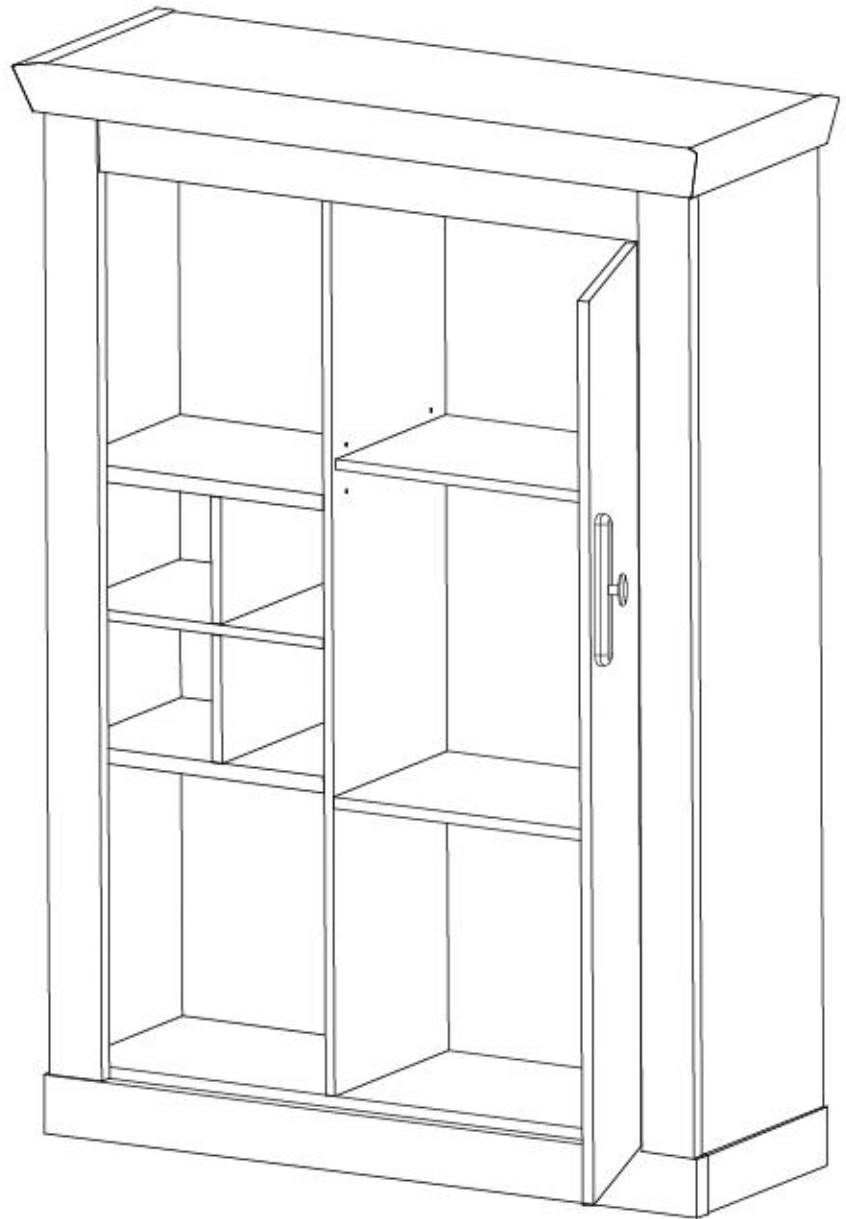
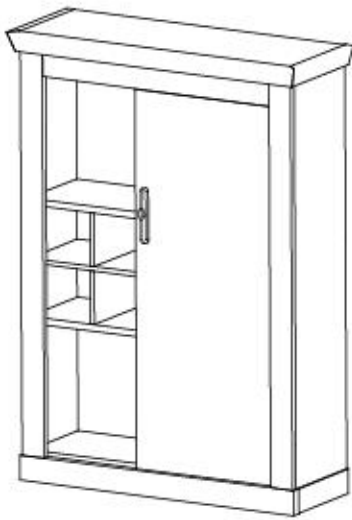


RAVENNA 43

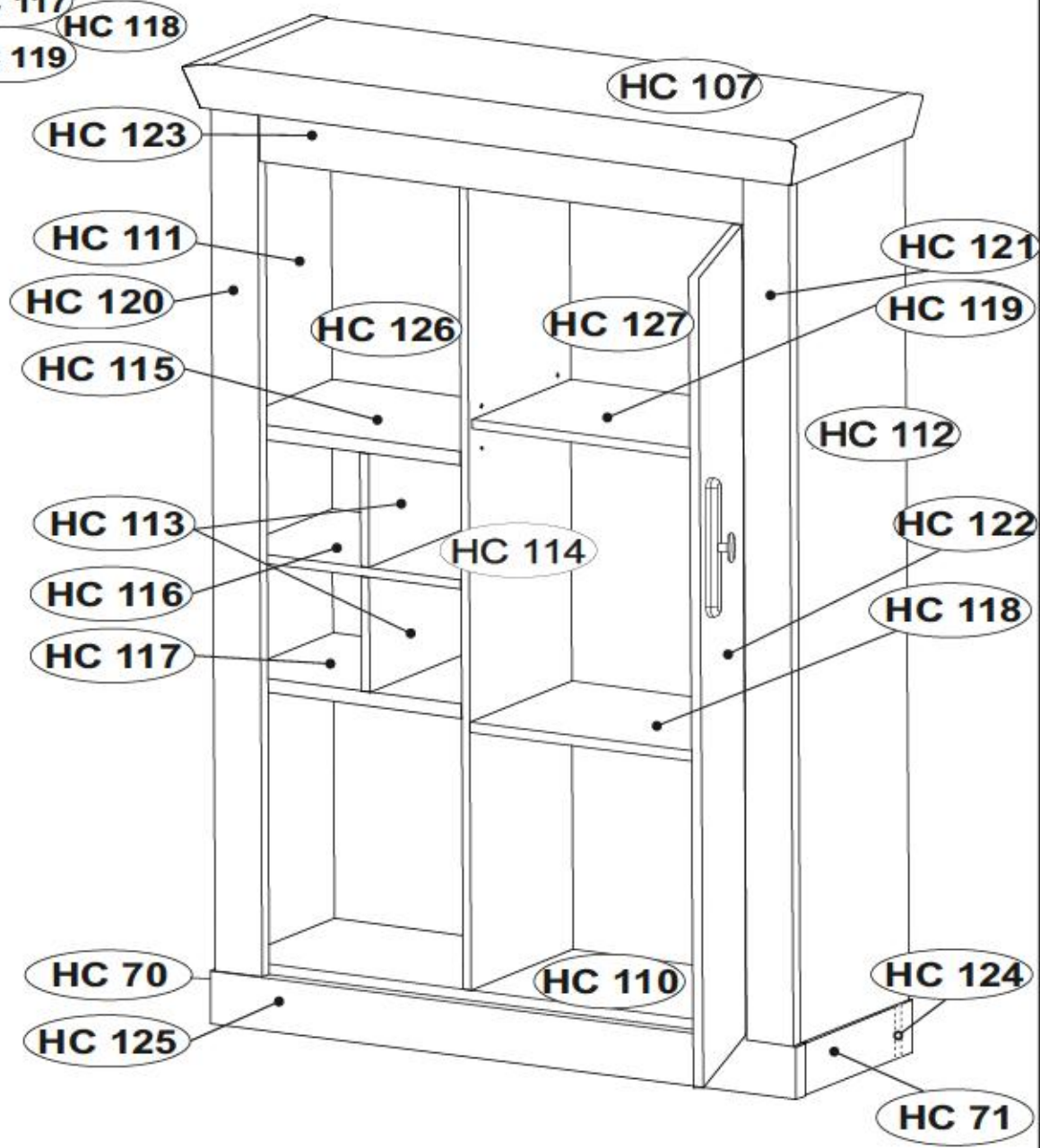


RAVENNA 43

max.




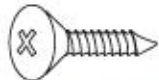
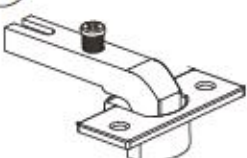





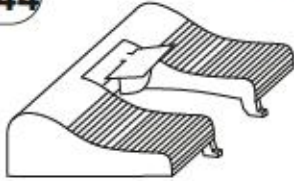


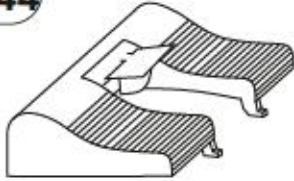
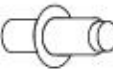



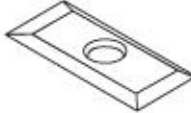
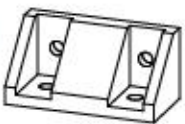
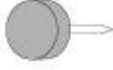
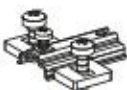
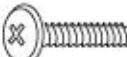
max.



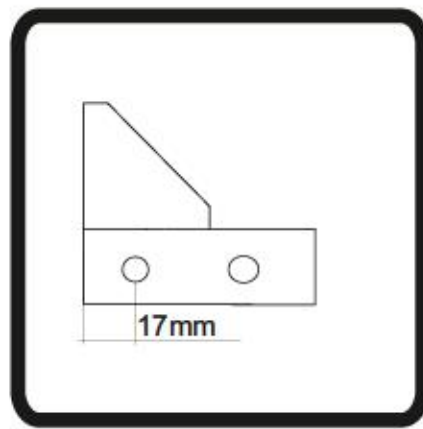
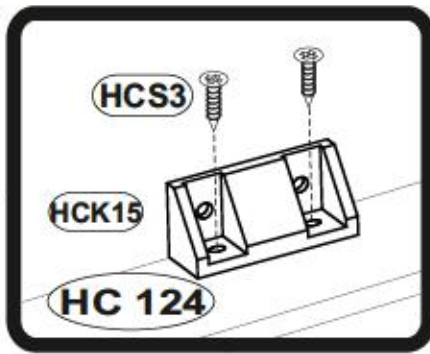
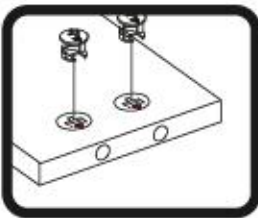
HC 70	x1	317	80	28	2/2
HC 71	x1	317	80	28	2/2
HC 107	x1	1047	356	28	1/2
HC 110	x1	956	299	15	1/2
HC 111	x1	1361	320	15	2/2
HC 112	x1	1361	320	15	2/2
HC 113	x2	173	299	15	1/2
HC 114	x1	1346	299	15	2/2
HC 115	x1	394	299	22	1/2
HC 116	x1	394	299	15	1/2
HC 117	x1	394	299	22	1/2
HC 118	x1	547	299	15	1/2

HC 119	x1	546	290	15	1/2
HC 120	x1	1361	80	22	2/2
HC 121	x1	1361	80	22	2/2
HC 122	x1	1231	492	15	2/2
HC 123	x1	828	124	18	1/2
HC 124	x1	943	80	28	1/2
HC 125	x1	1001	80	28	2/2
HC 126	x1	1366	407	2.5	2/2
HC 127	x1	1366	560	2.5	2/2

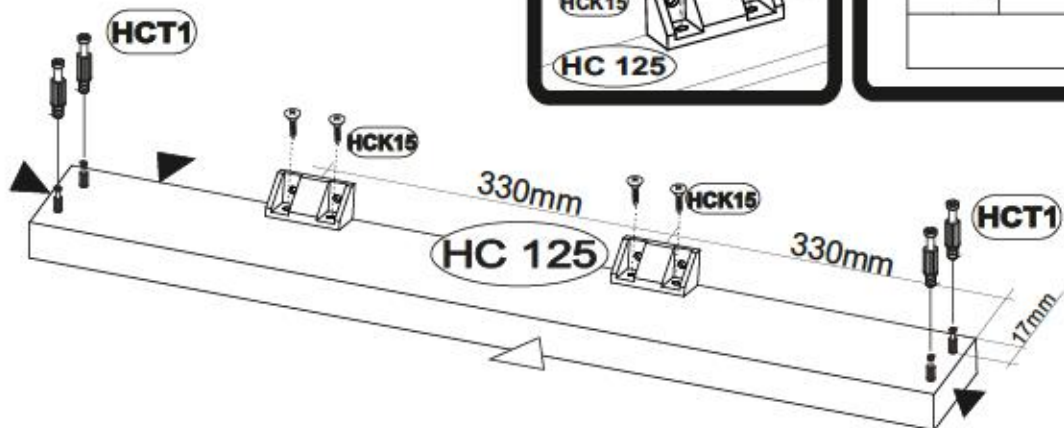
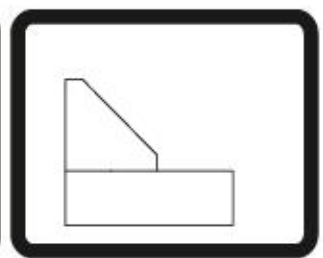
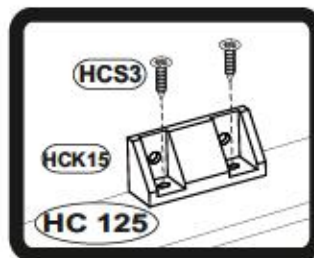
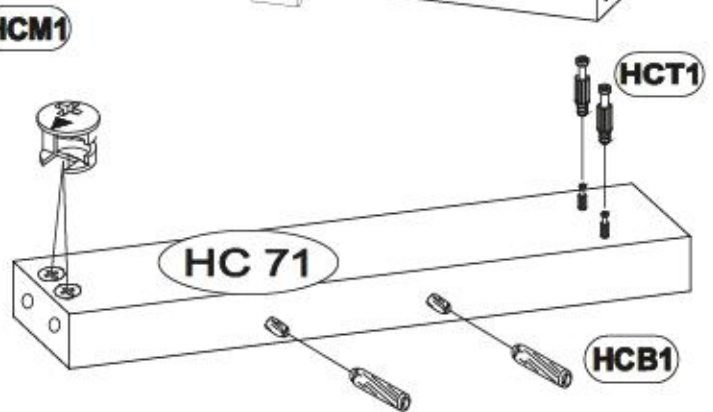
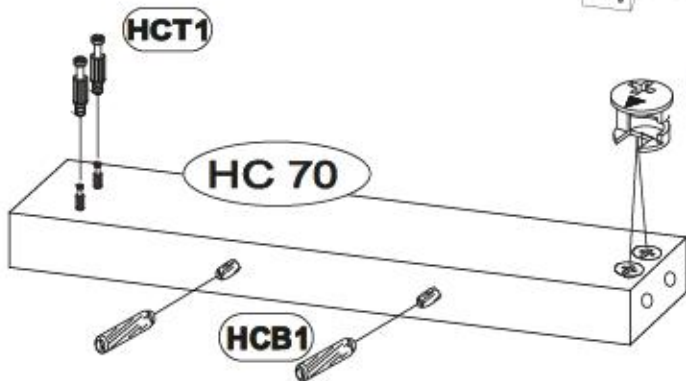
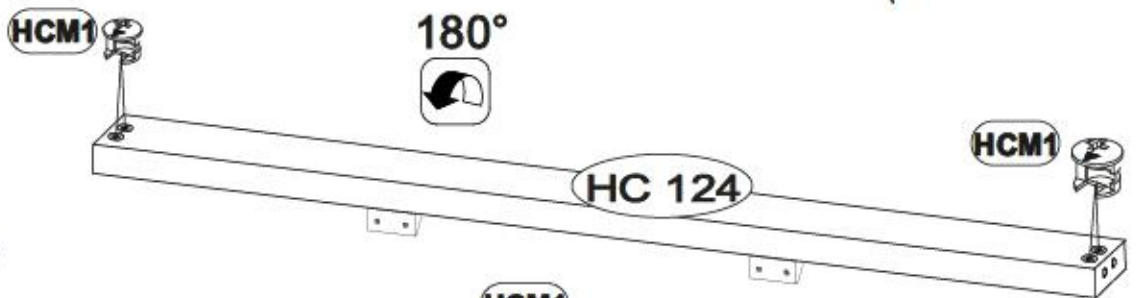
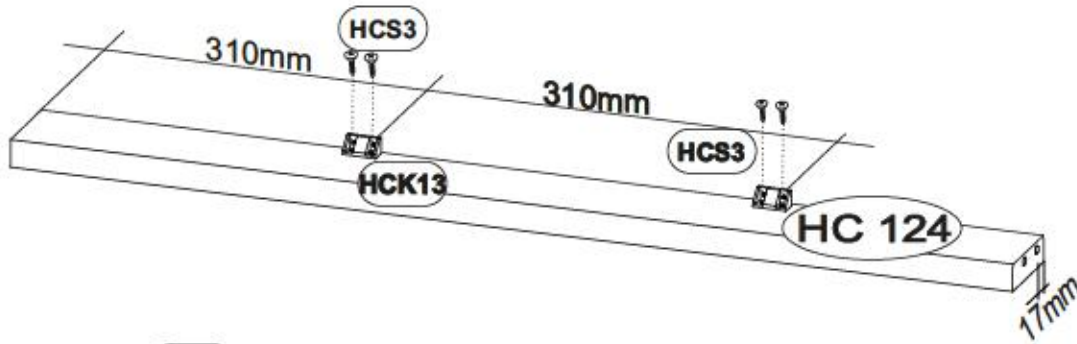
RAVENNA 43

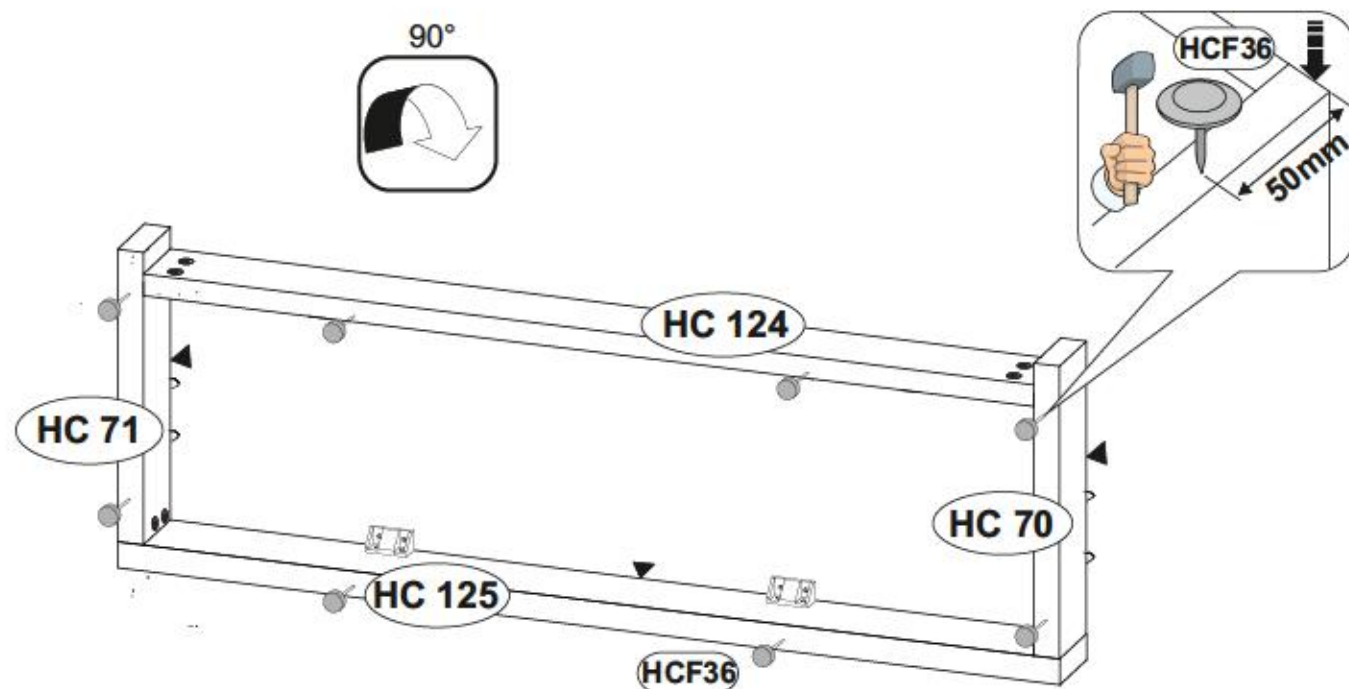
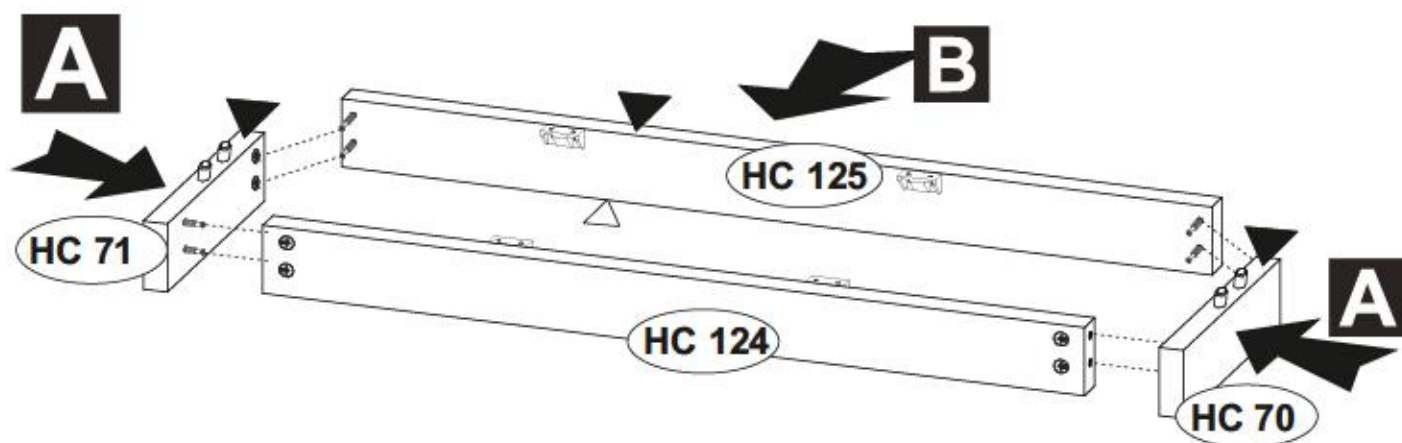
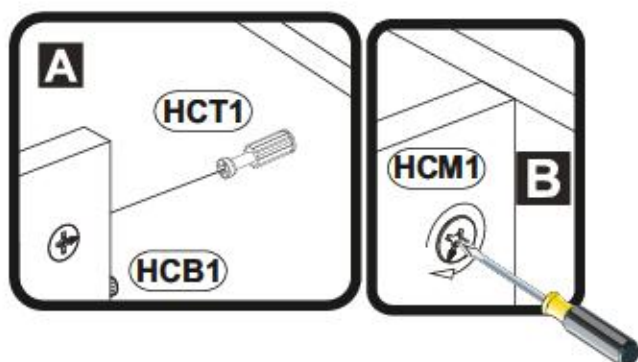
HCB1  1018 8x28 x38	HCS3  1011 3,5x13 x68	HCZ4  49365 φ35 90° x2
HCM1  123894 x30	HCK13  49716 x8	HCF14  1021 x2
HCT1  11809 x30	HCUC160  154536 x1	HCF44  116795 x1
HCJ23  1302 x12	HCJ11  1267 x1	HCF44  116795 x1
HCW1  1289 x4	HCP6  1056 3x20 x21	HCK1  1354 7x50 x2
HCC6  140318 φ20 x18	HCF1  1415 x8	HCK15  81556 x6
HCF36  1305 x8	HCD14  23515 H4 x2	
HCA4  14419 WPM 4x18 x2		

1






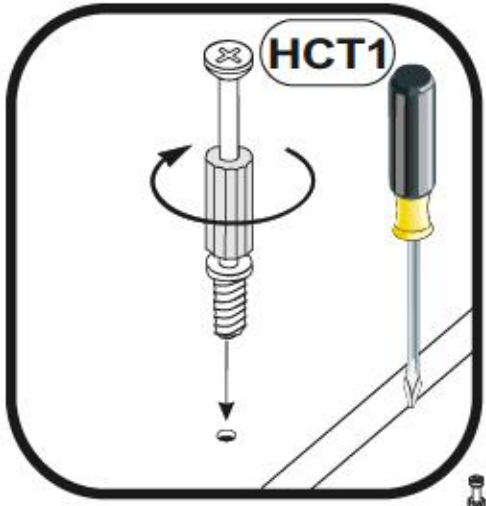
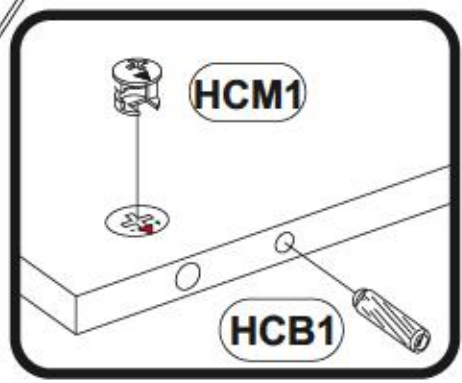
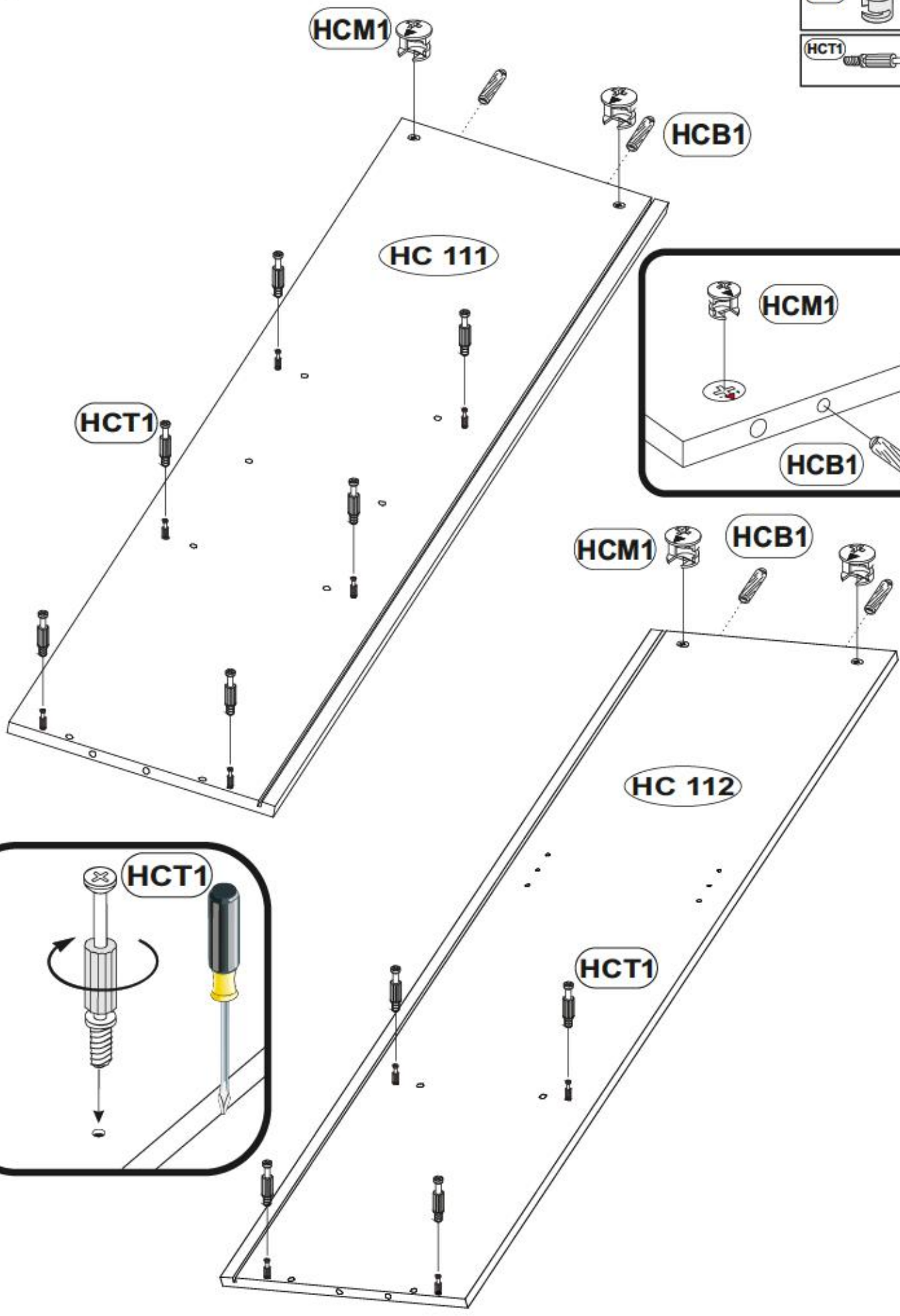
HCM1		1.29.94	x8
HCT1		11809	x8
HCS3		3,5x13	x8
HCB1		8x28	x4
HCK15		01.05.0	x4







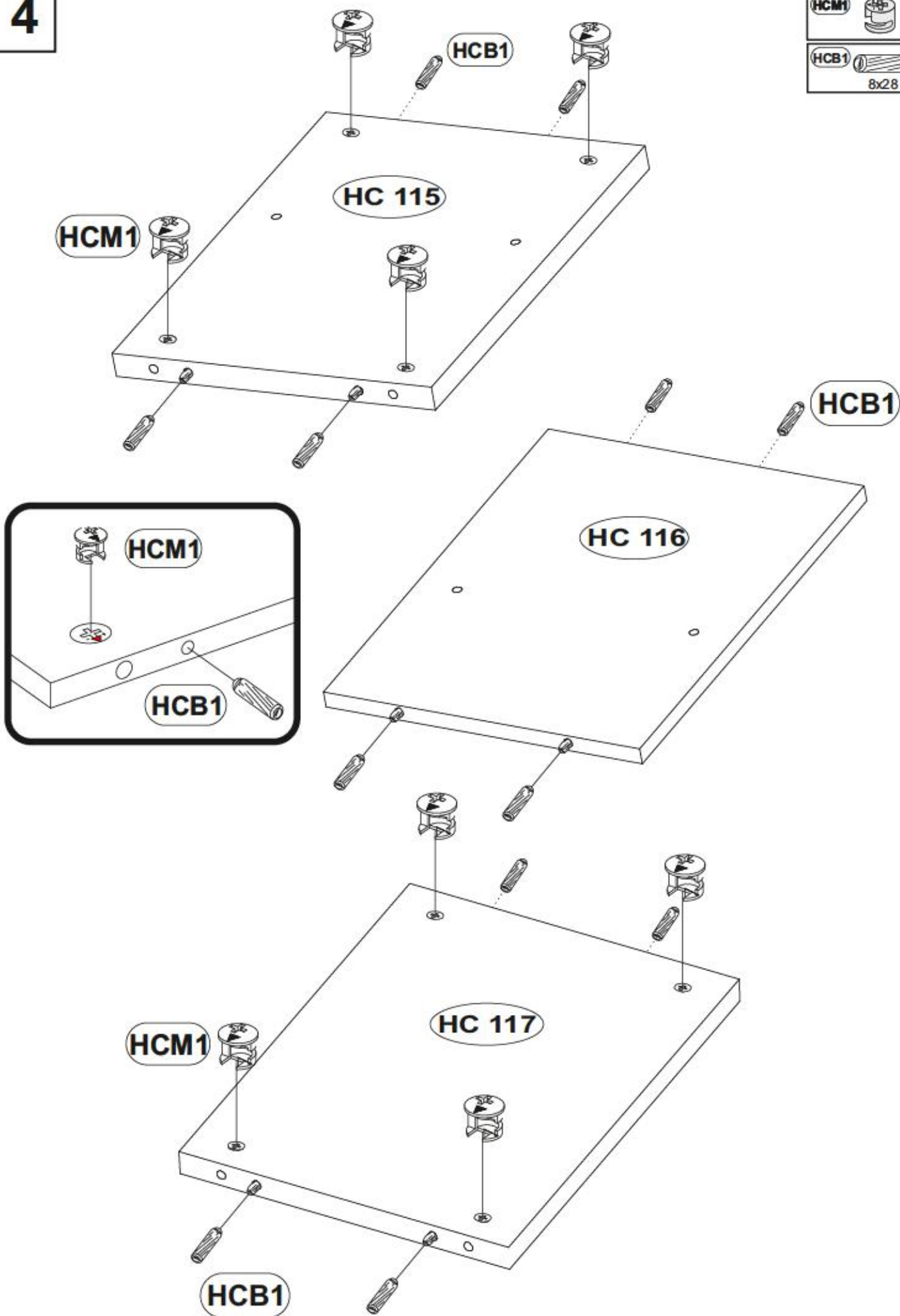
3

HCB1		1078
	8x28	x4
HCM1		129804
		x4
HCT1		11809
		x10





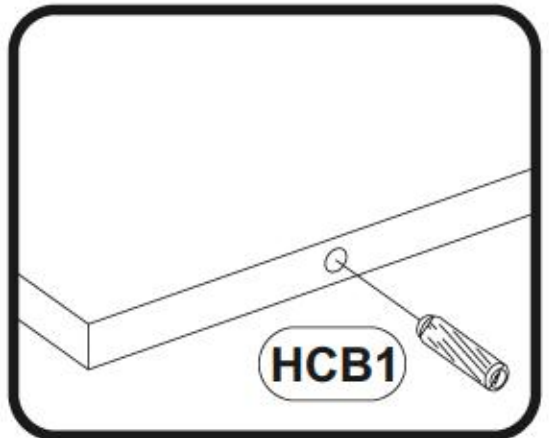
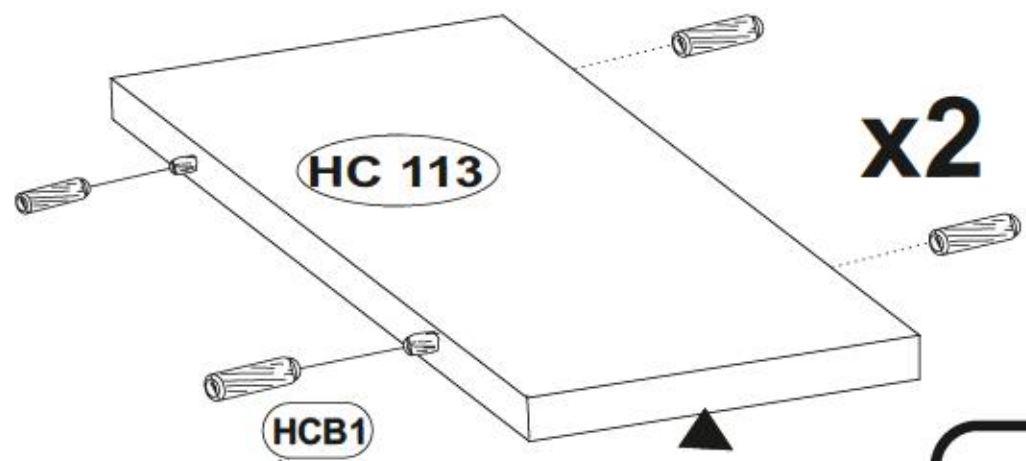
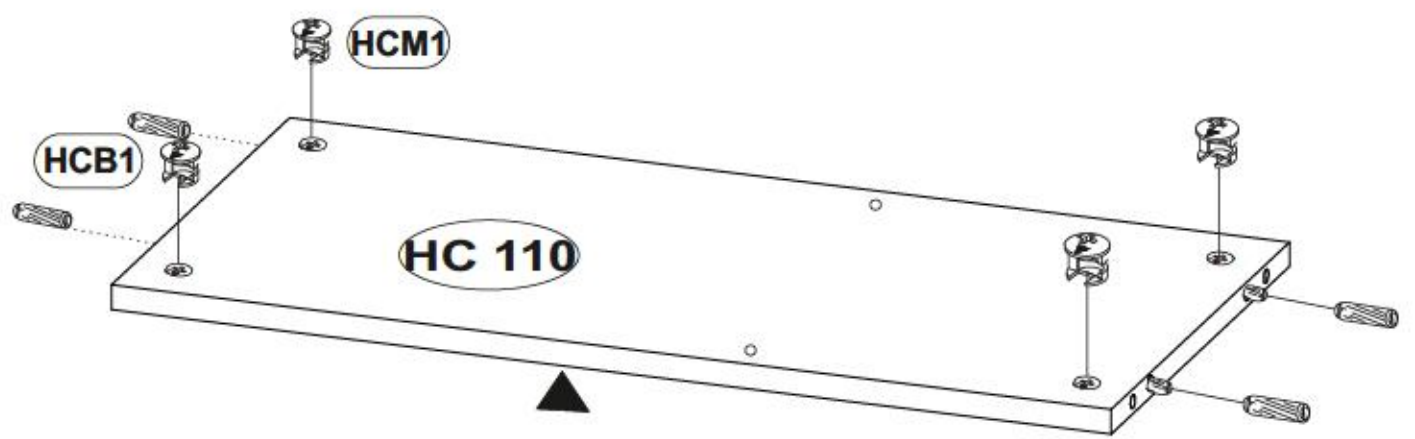
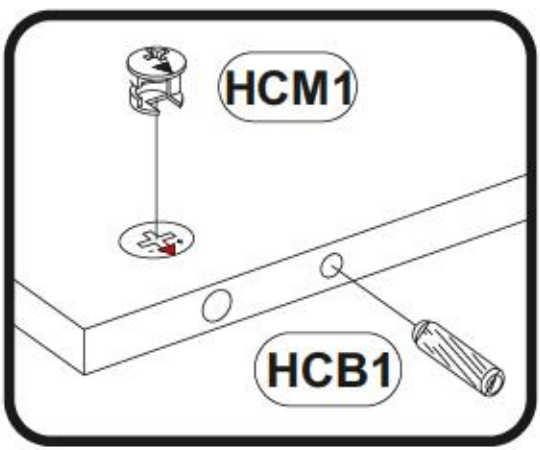
4

HCM1		12384
		x8
HCB1		1018
	8x28	x12








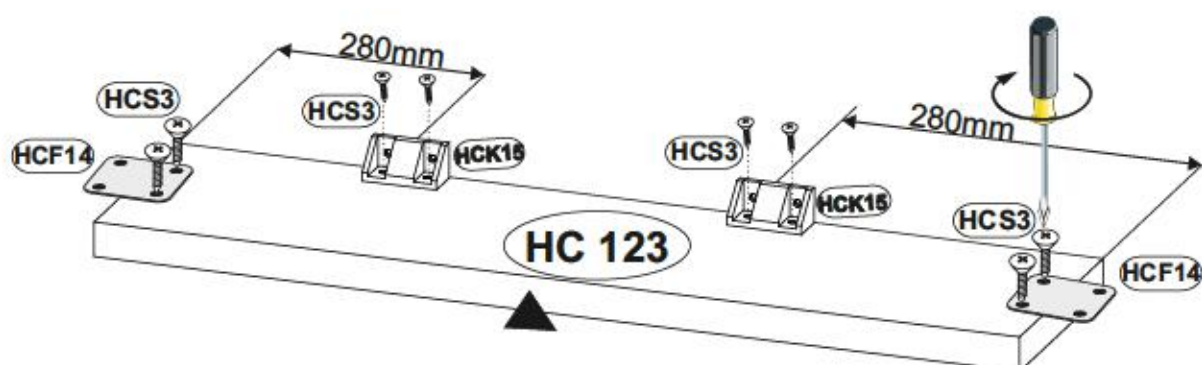
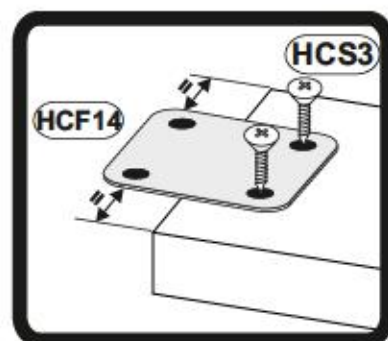
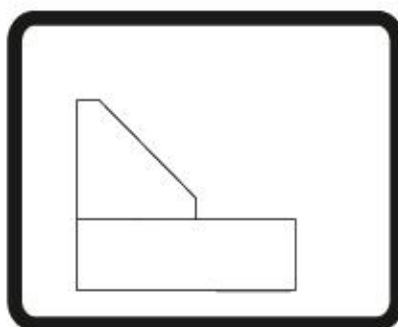
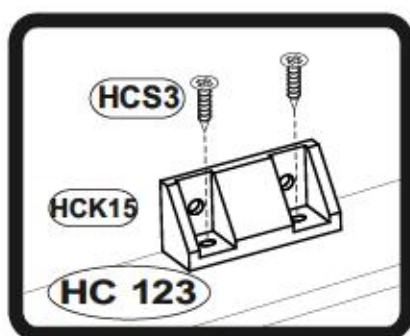
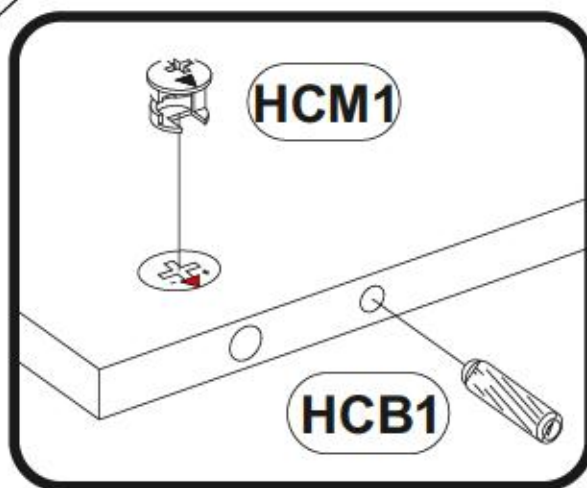
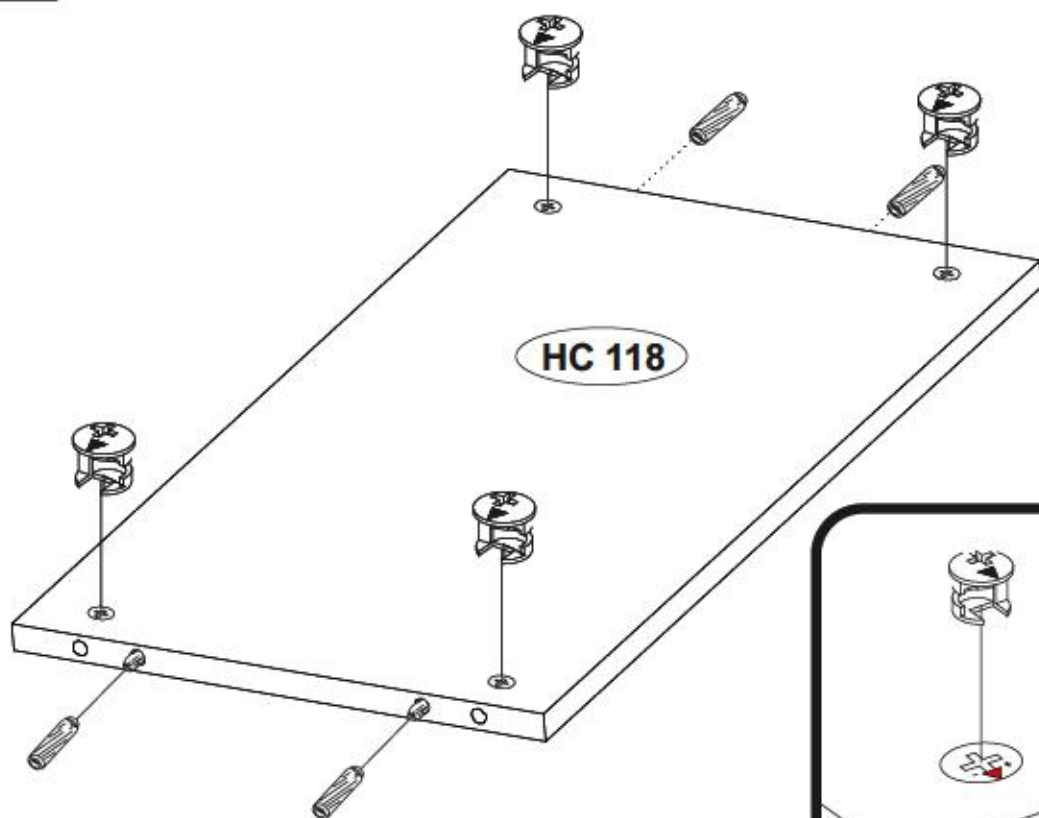
5

HCM1		1338
		x4
HCB1		1098
	8x28	x12






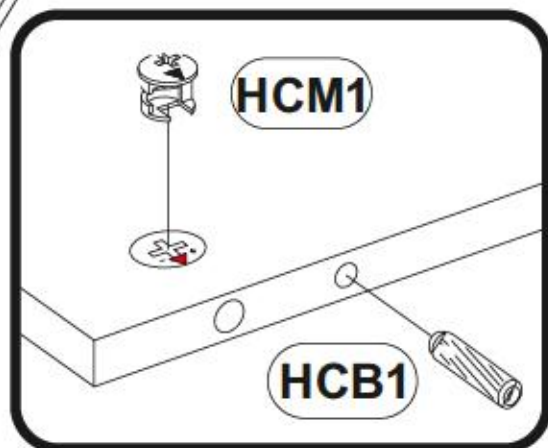
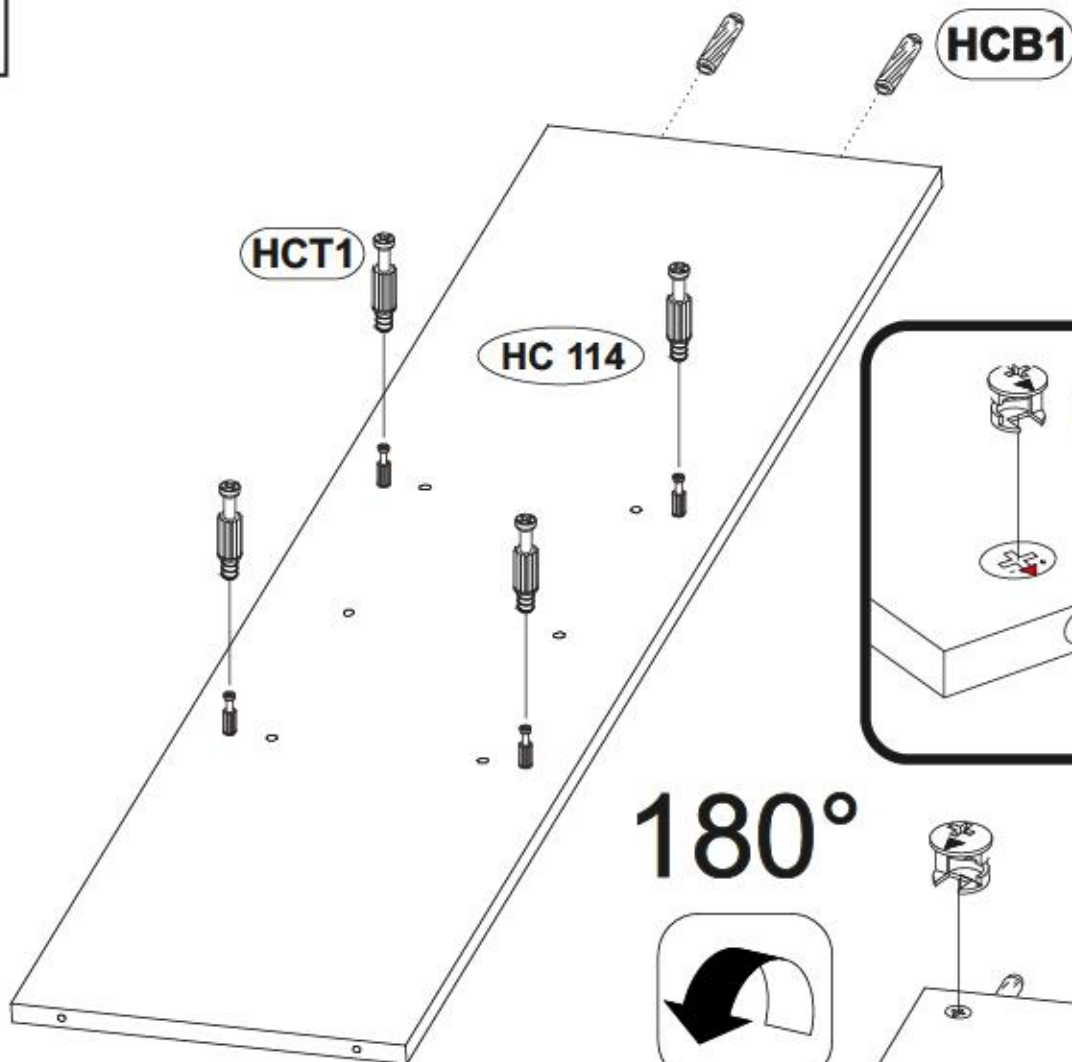
6

HCB1		1018
	8x28	x4
HCM1		12394
		x4
HCS3		1011
	3,5x13	x8
HCF14		1021
		x2
HCK15		01858
		x2

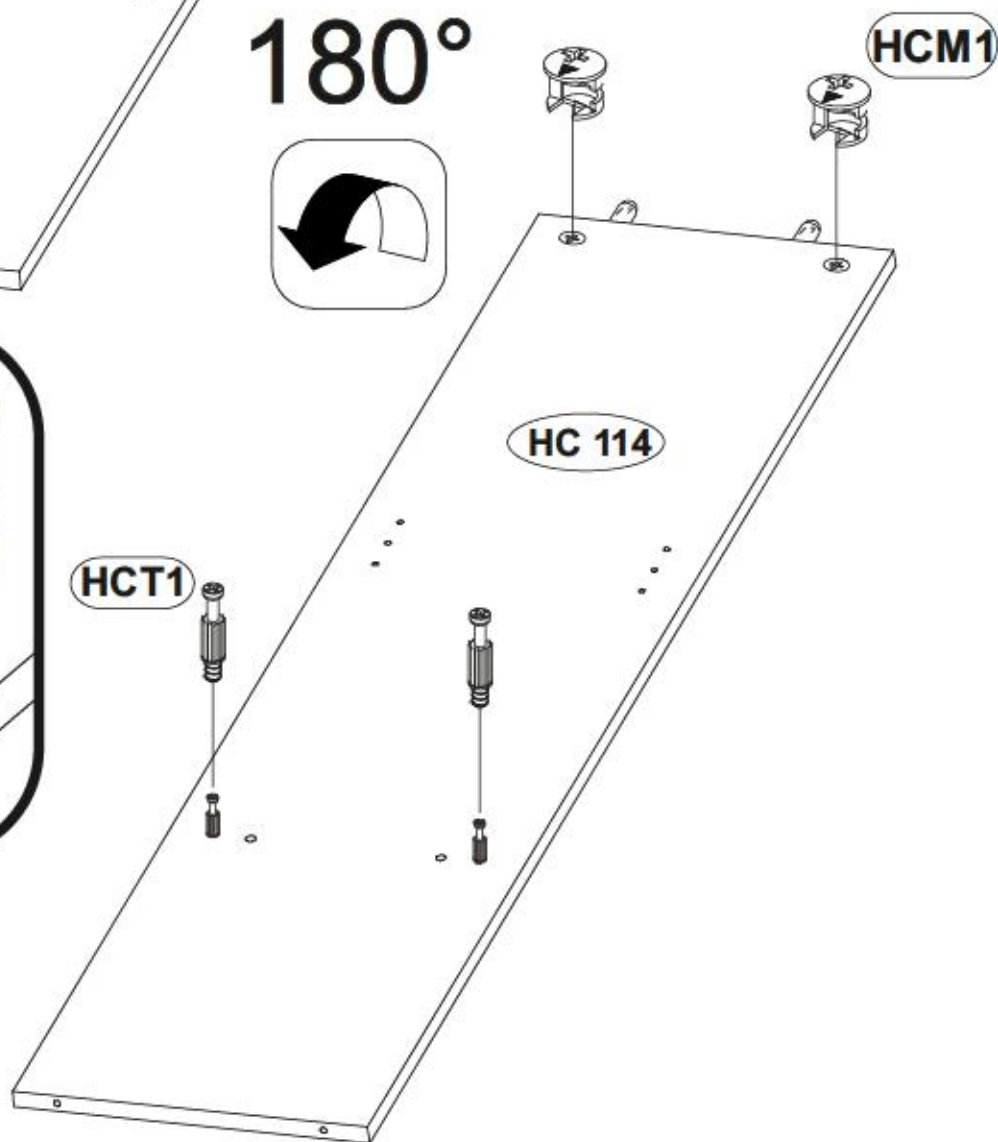
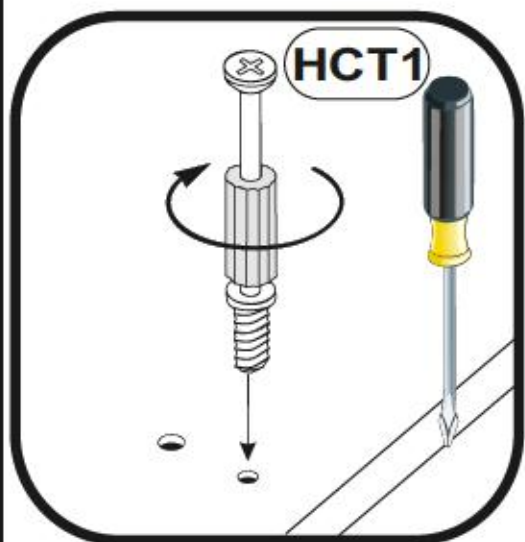


7

HCT1		11820
		x6
HCM1		123894
		x2
HCB1		1018
	8x28	x2

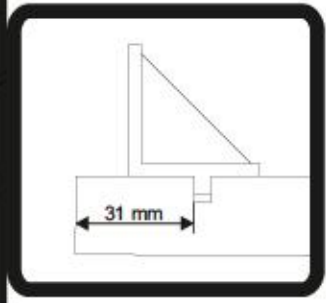
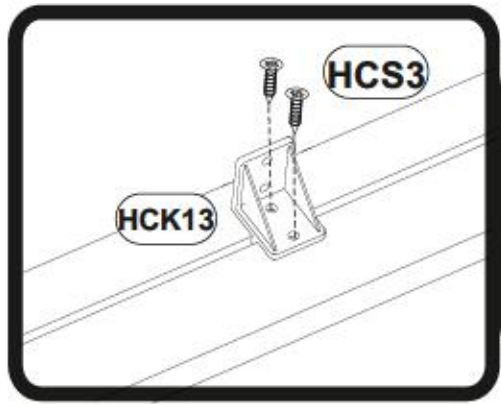
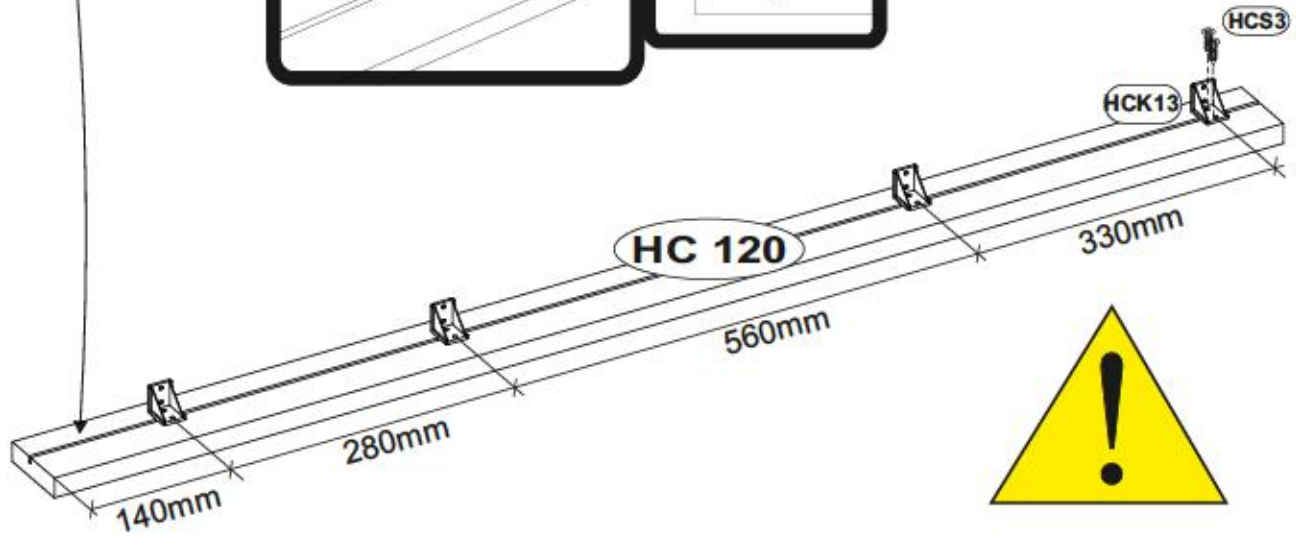
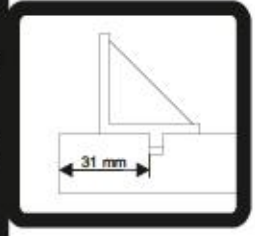
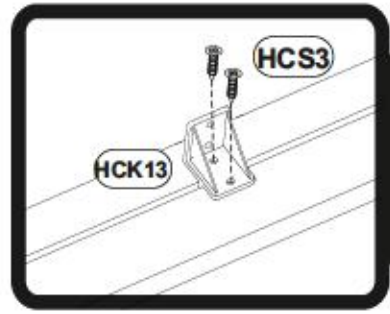
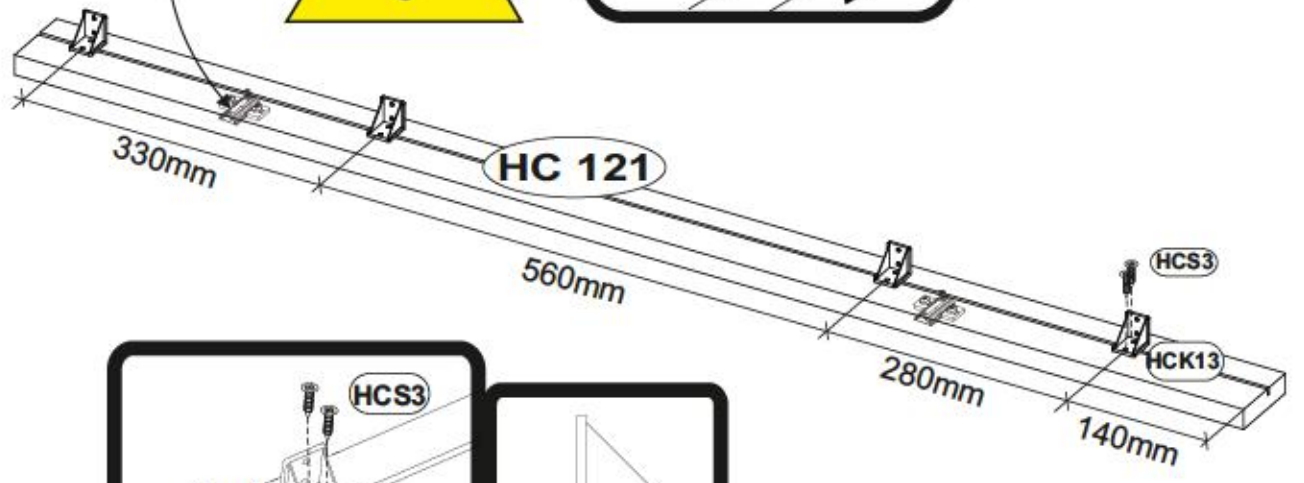
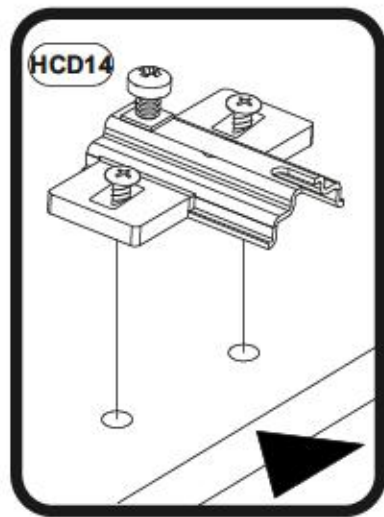
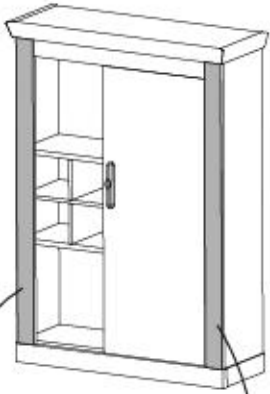


180°

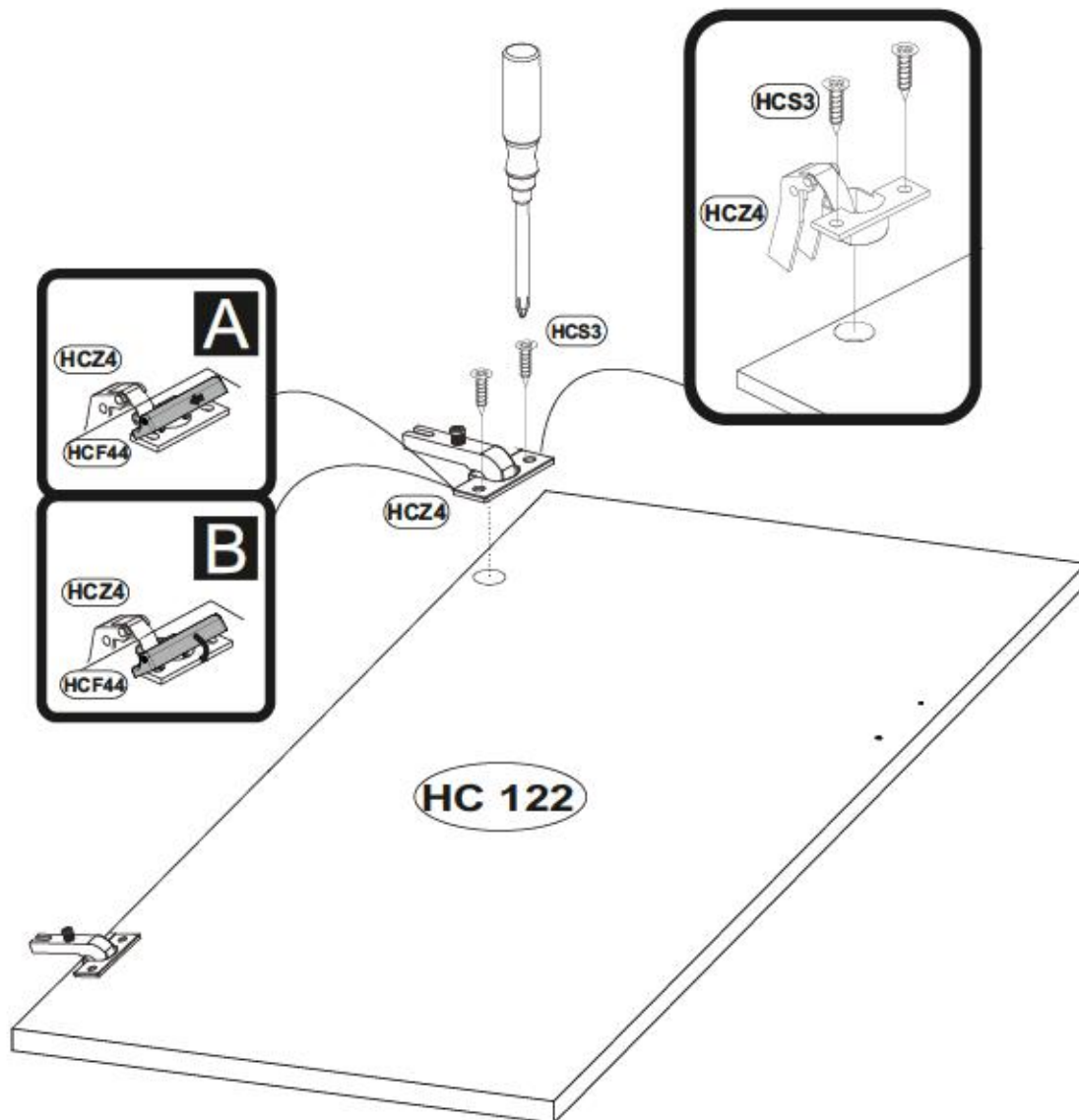


8

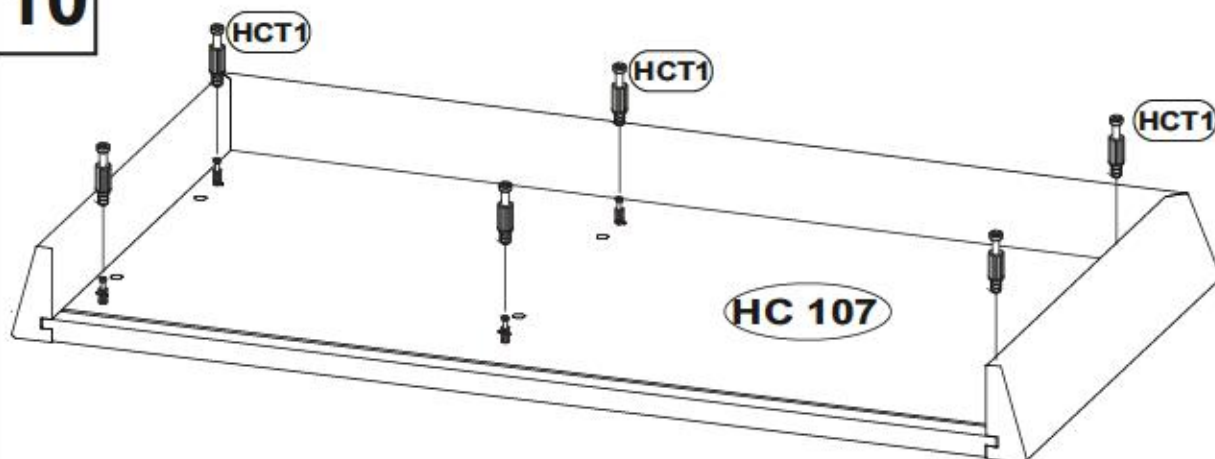
HCK13		49718
		x8
HCD14		29515
	H4	x2
HCS3		1011
	3,5x13	x16

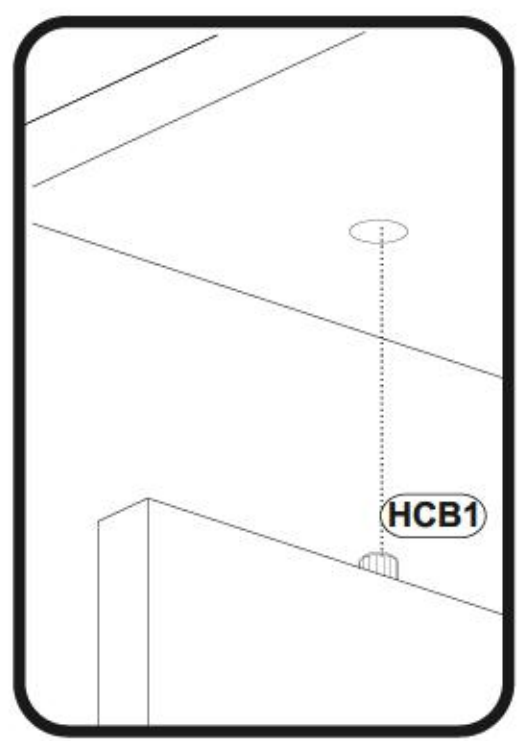
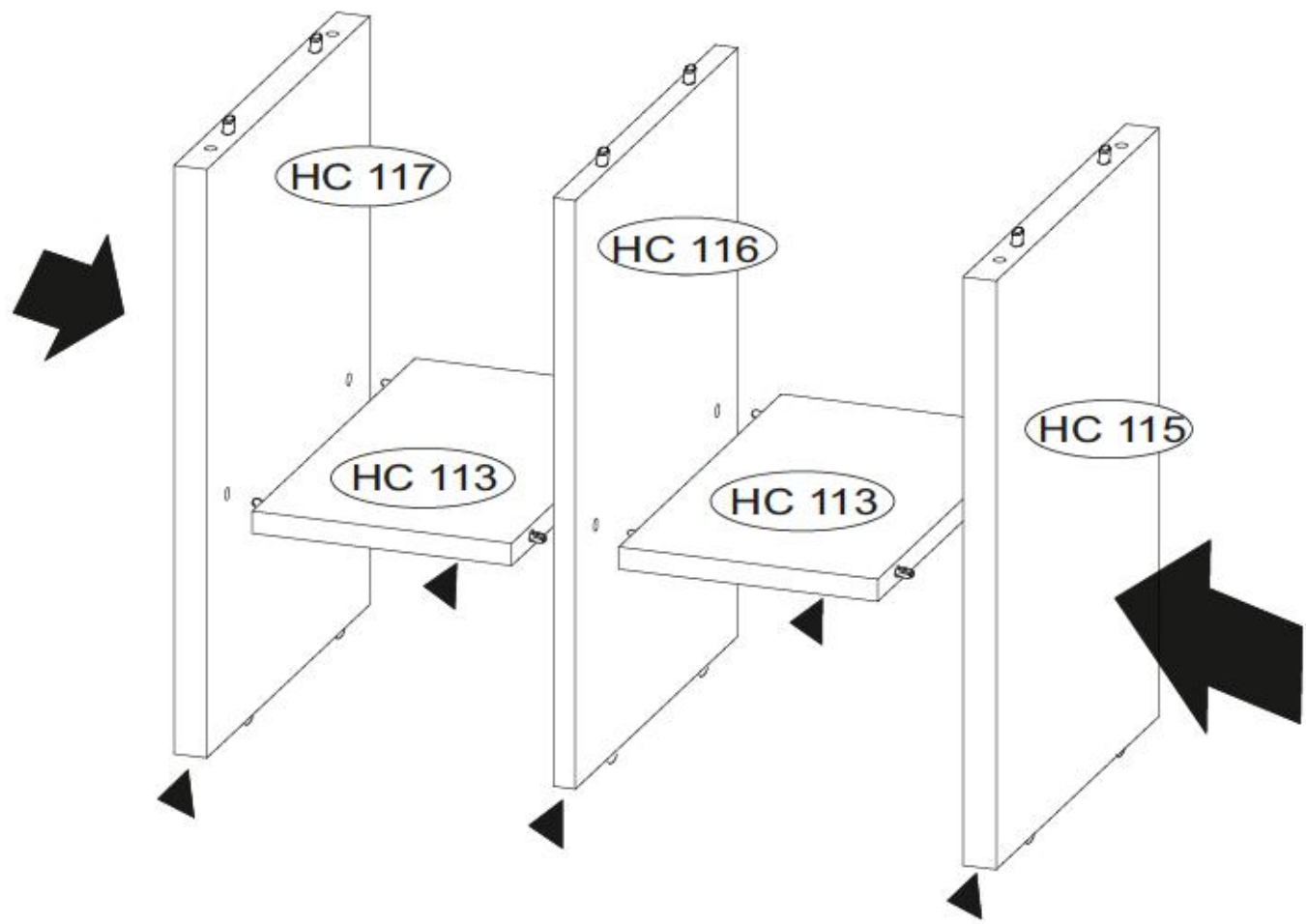


9

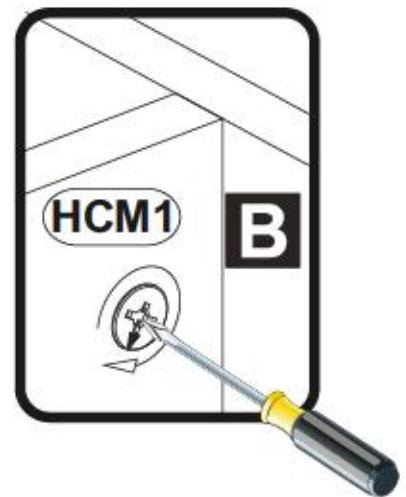
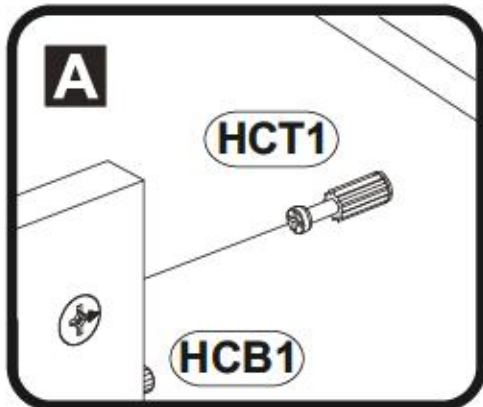
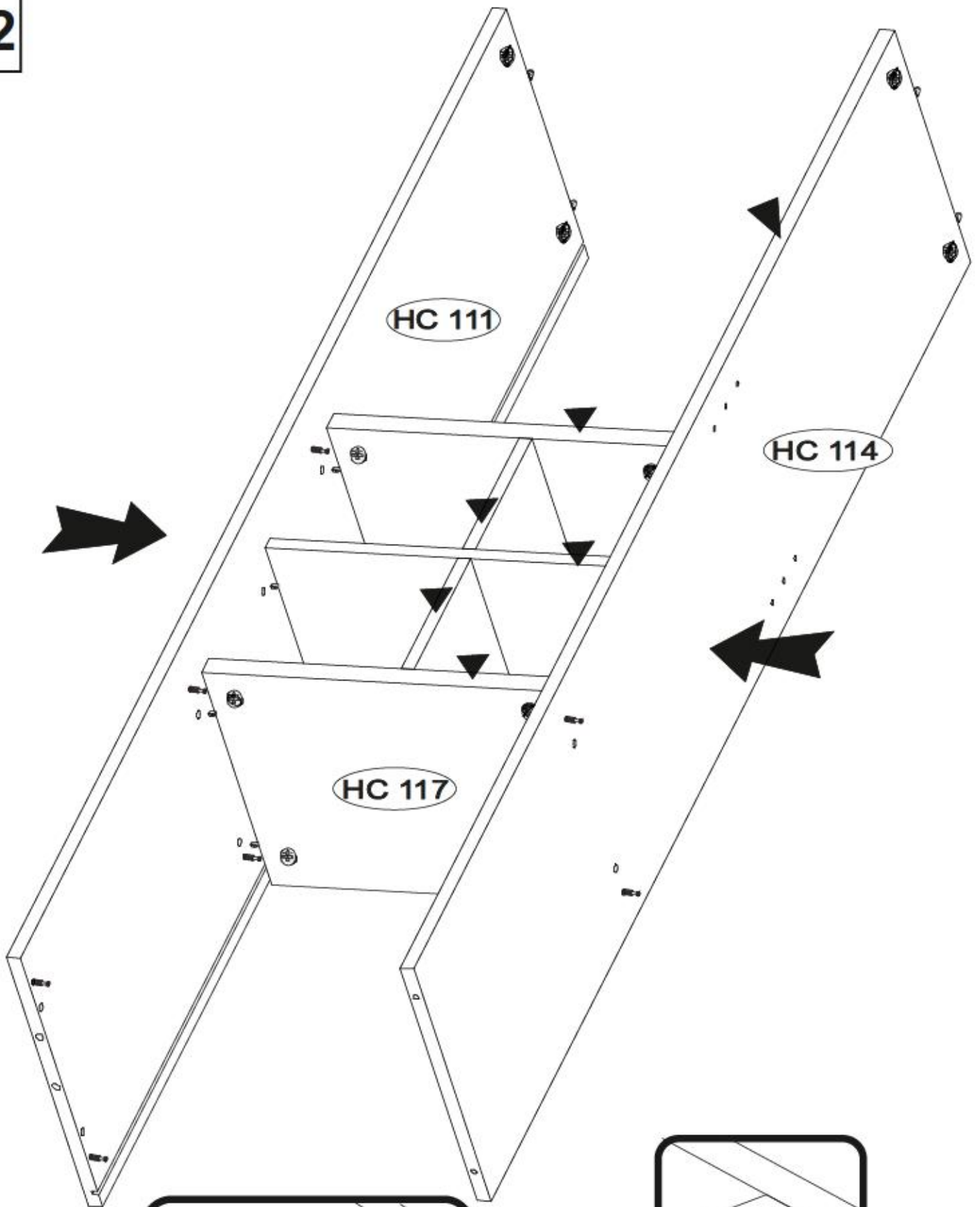


10



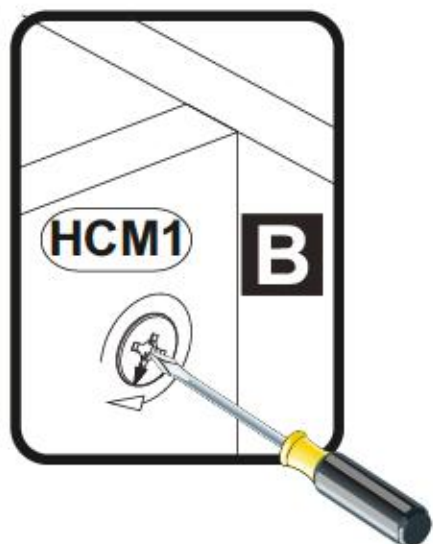
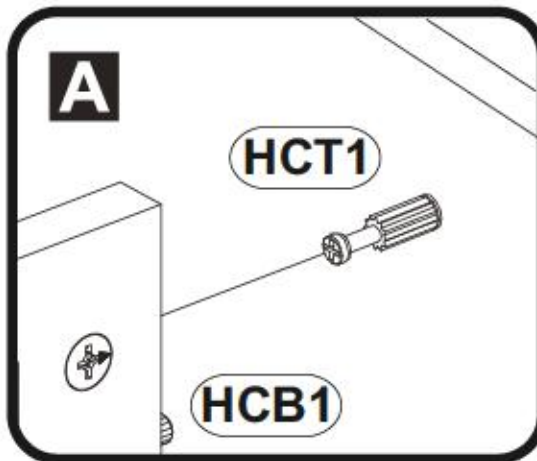
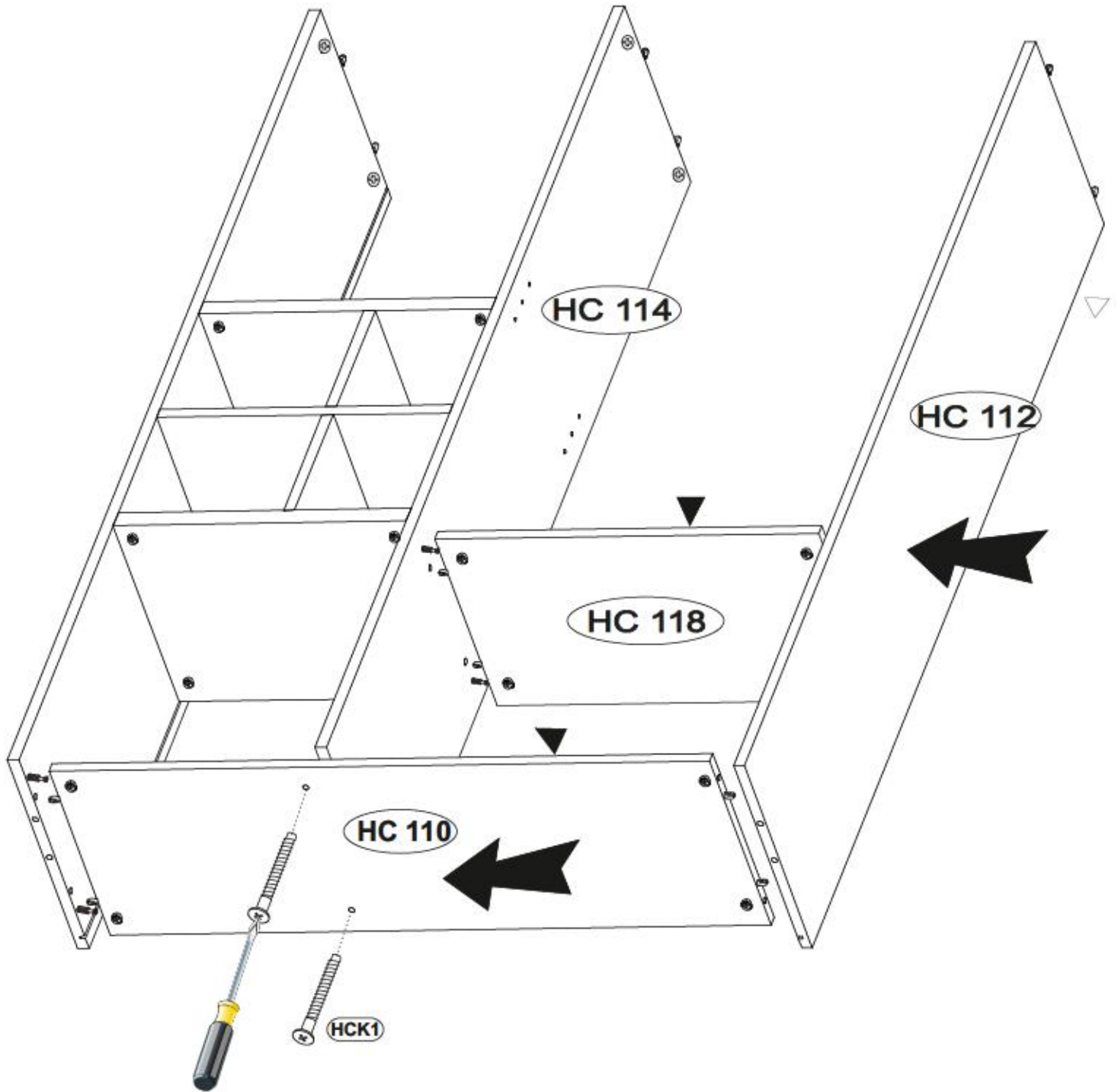


12

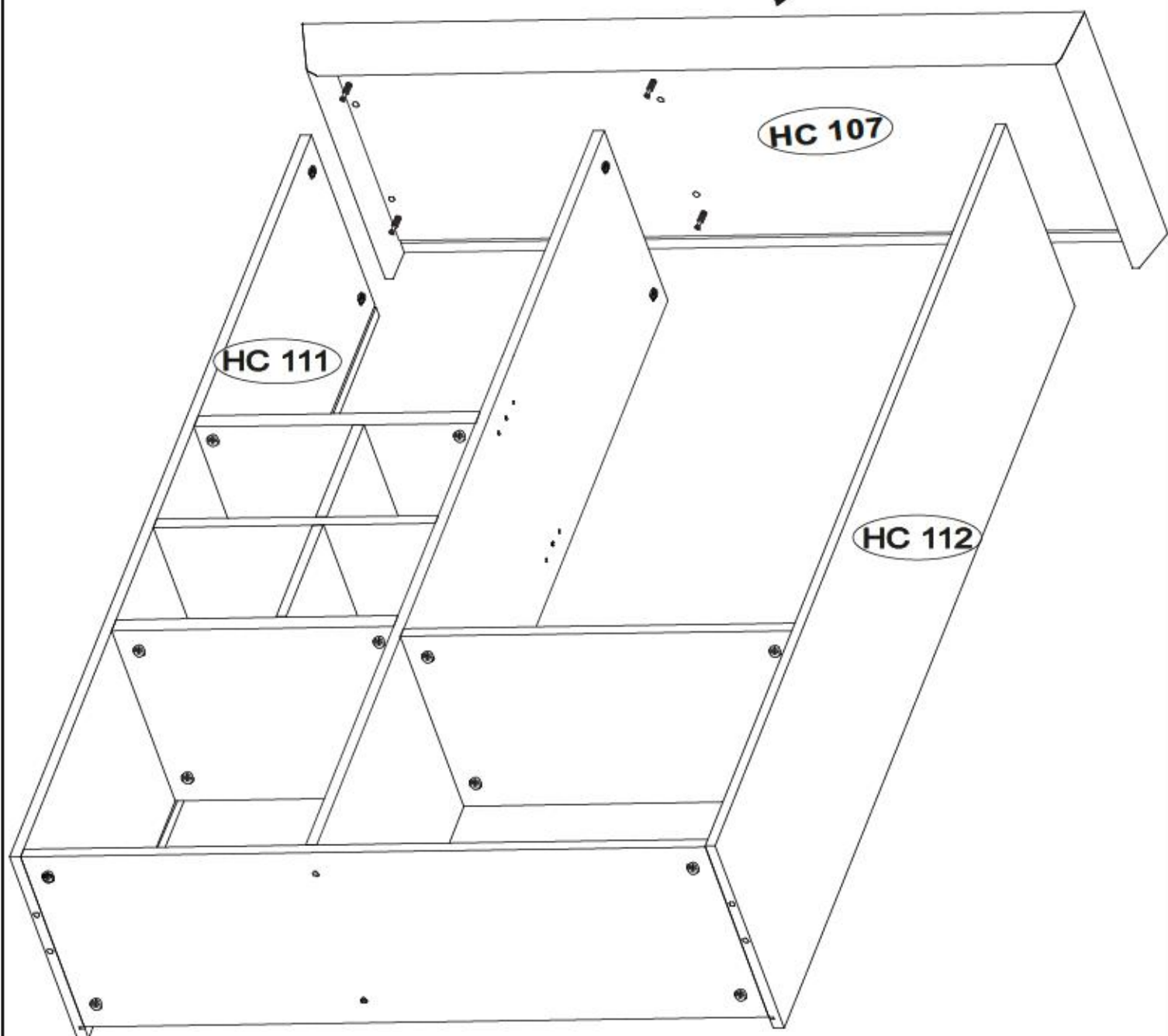
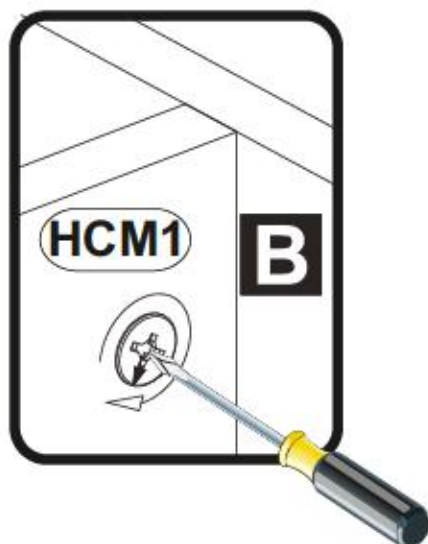
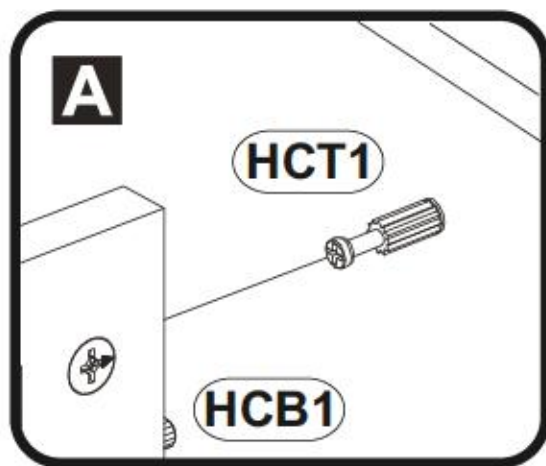


13

HCK1
7x50 x2

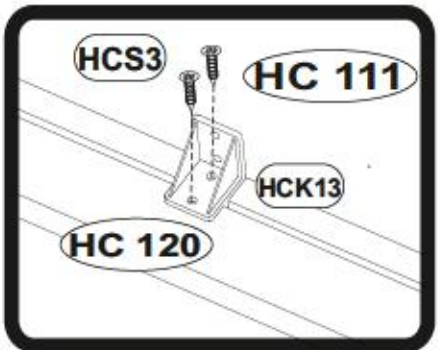
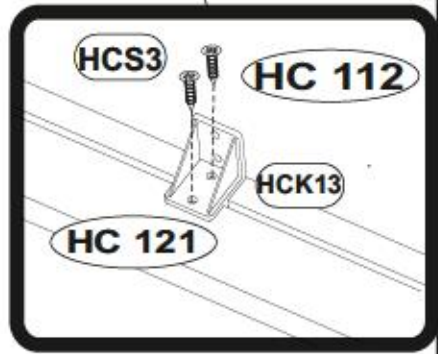
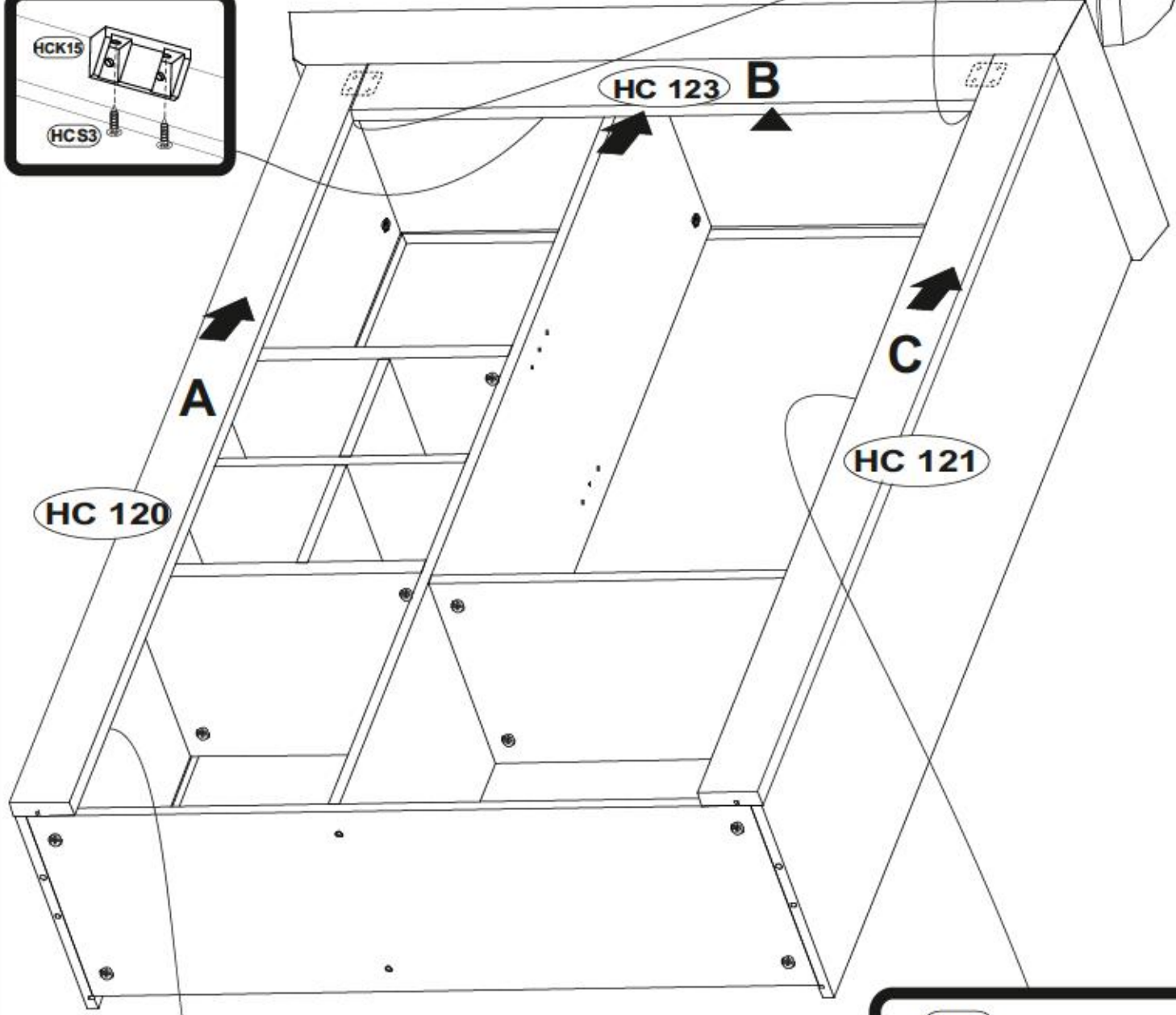
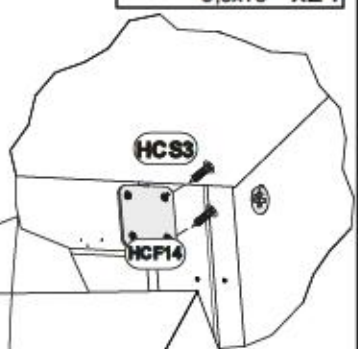
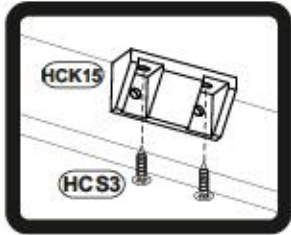
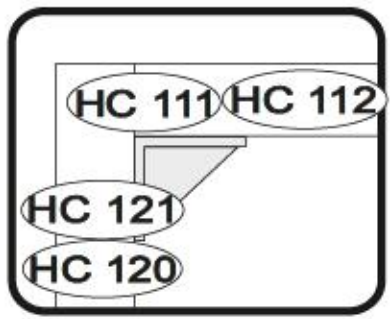


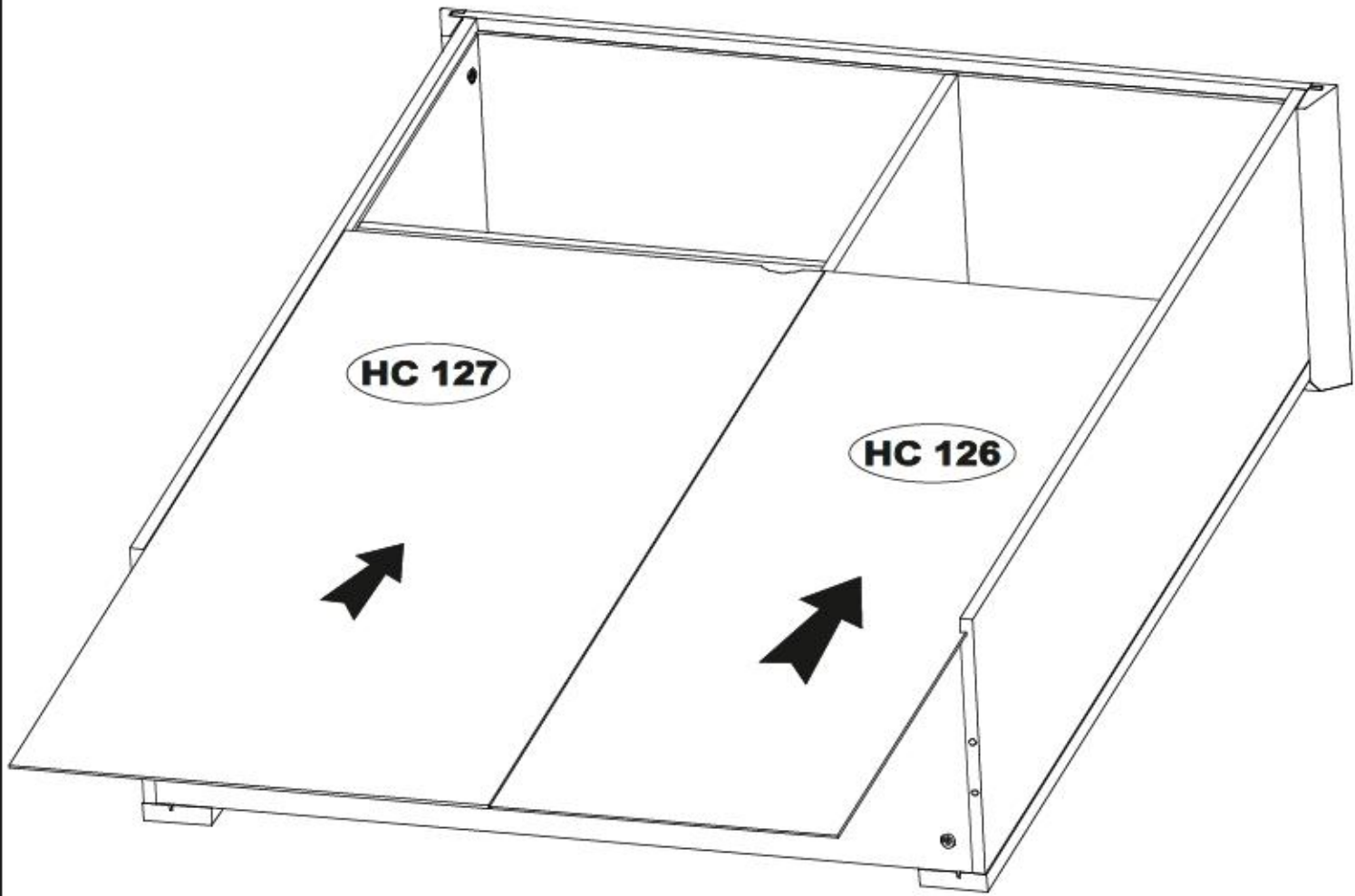
14




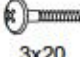


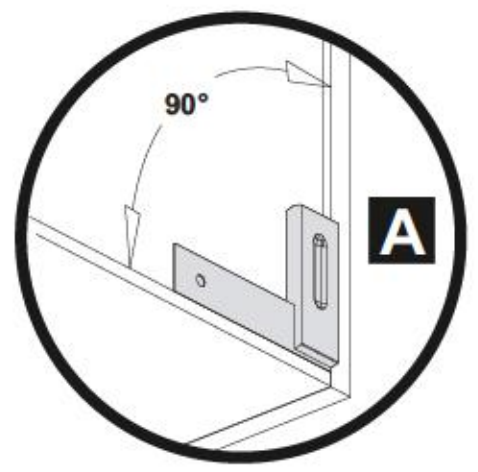
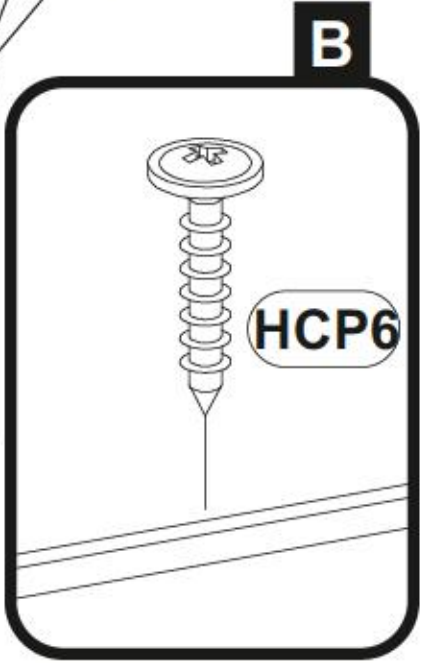
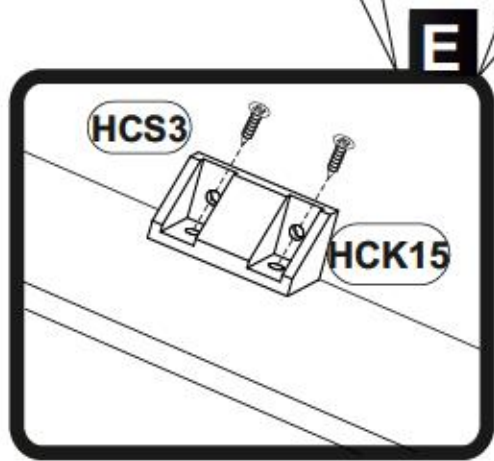
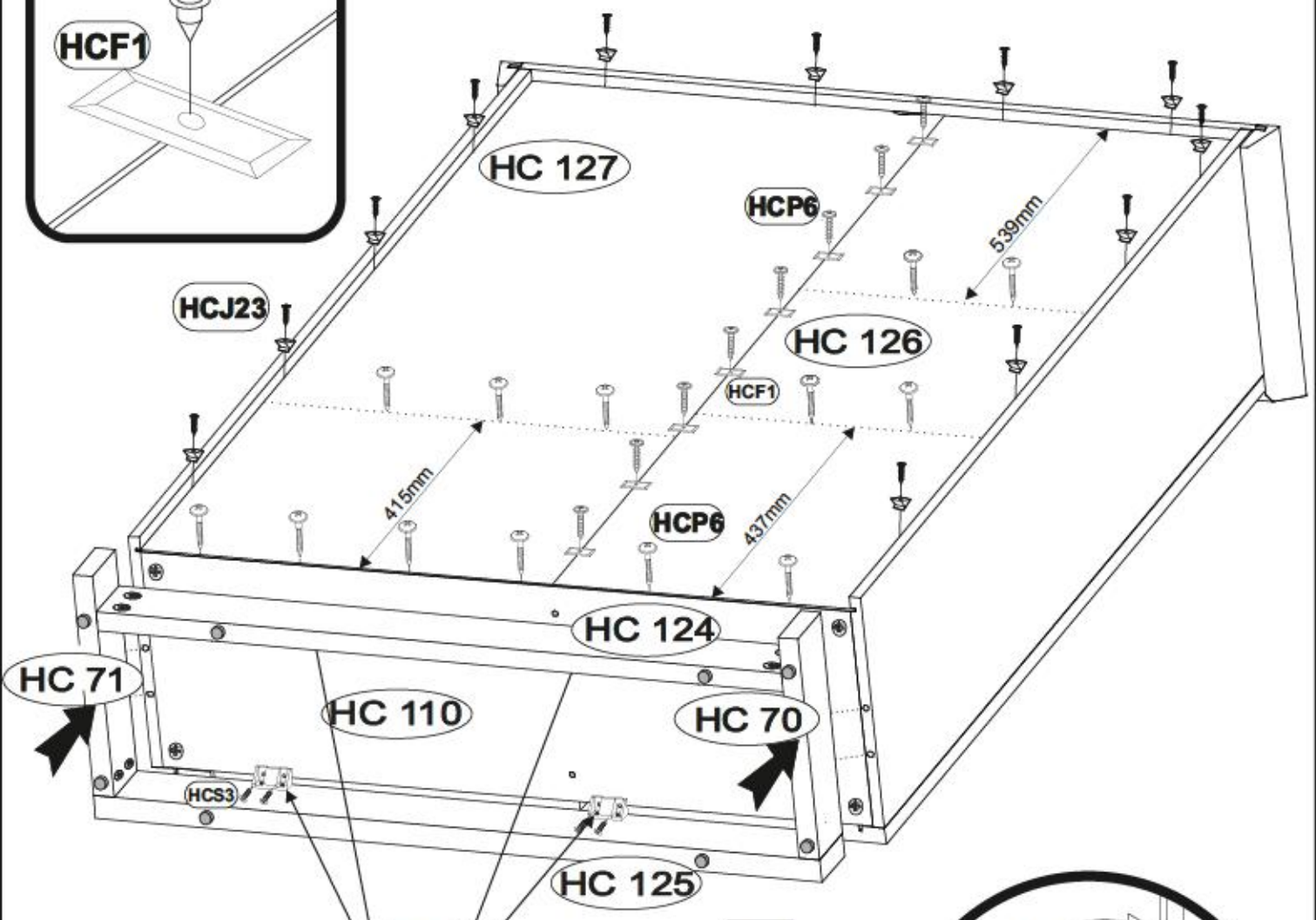
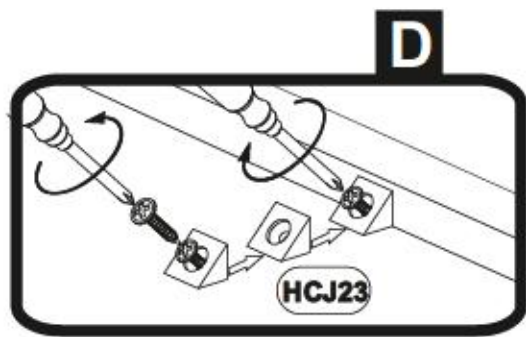
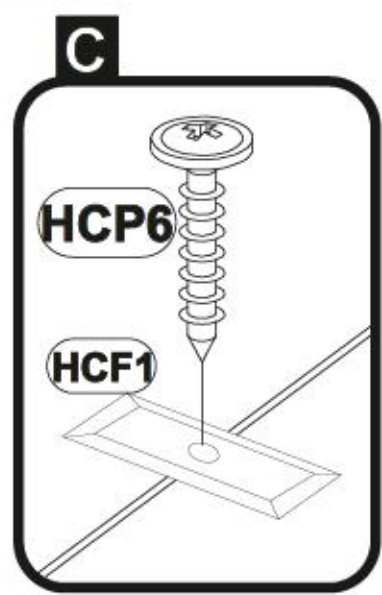
15

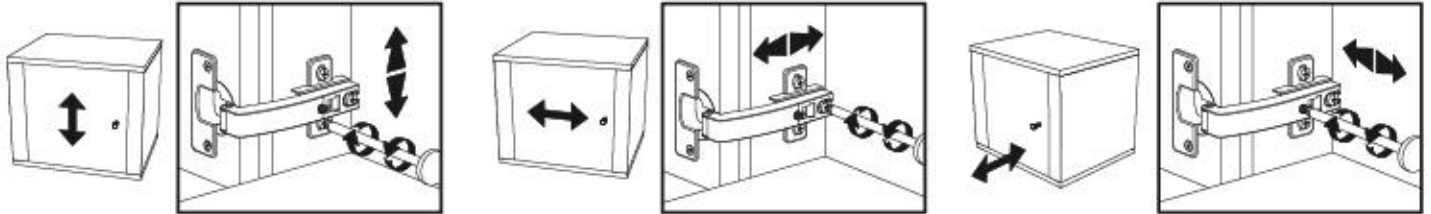
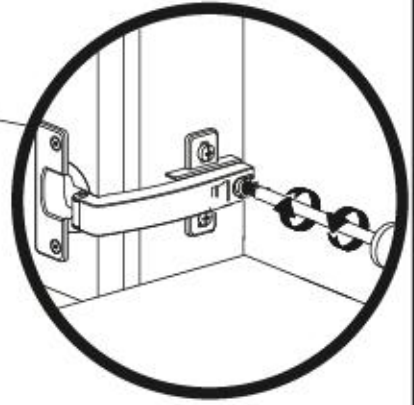
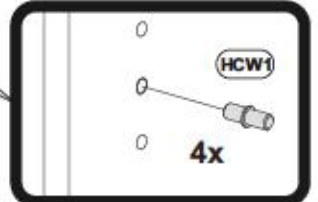
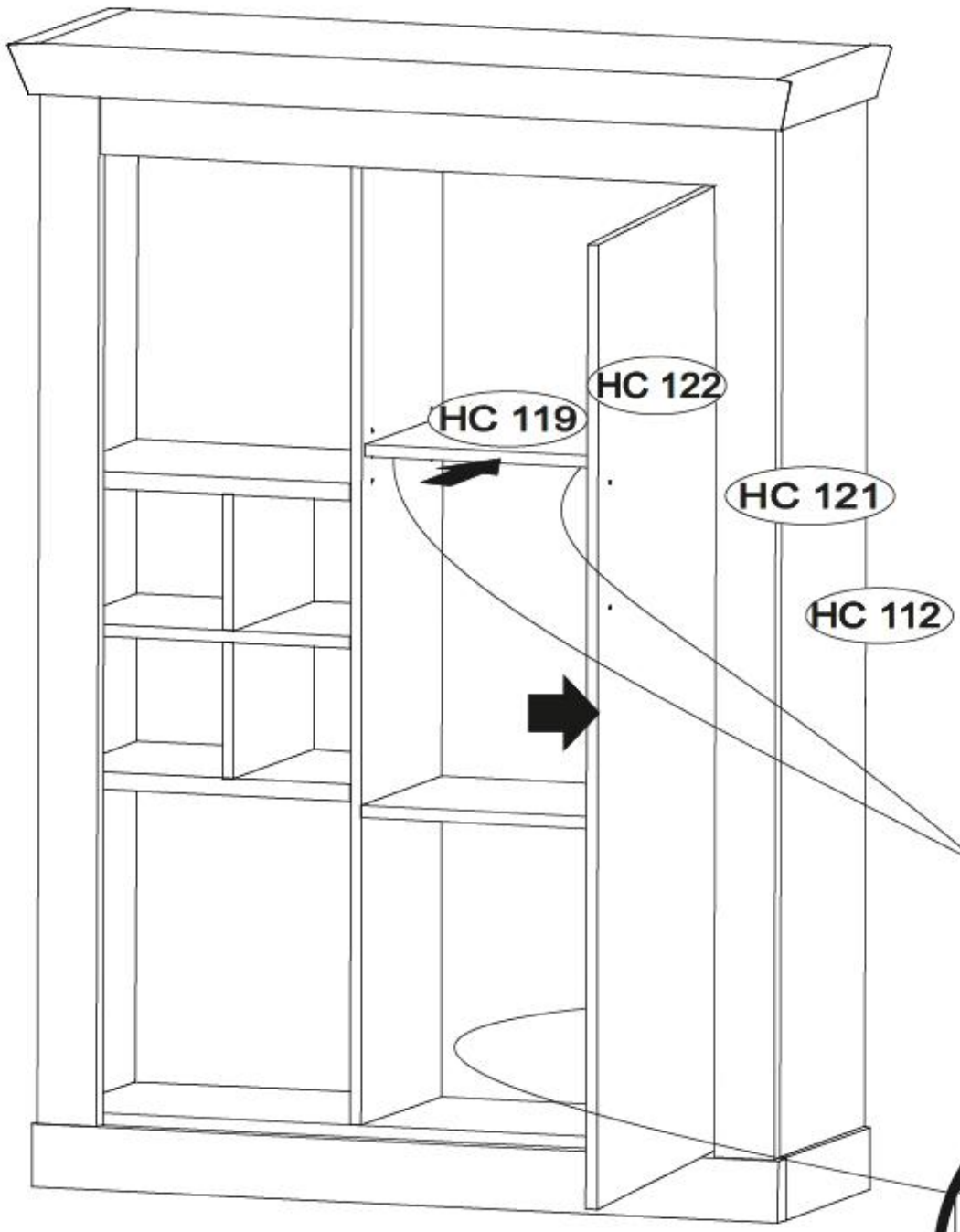
HCS3 1011
3,5x13 x24

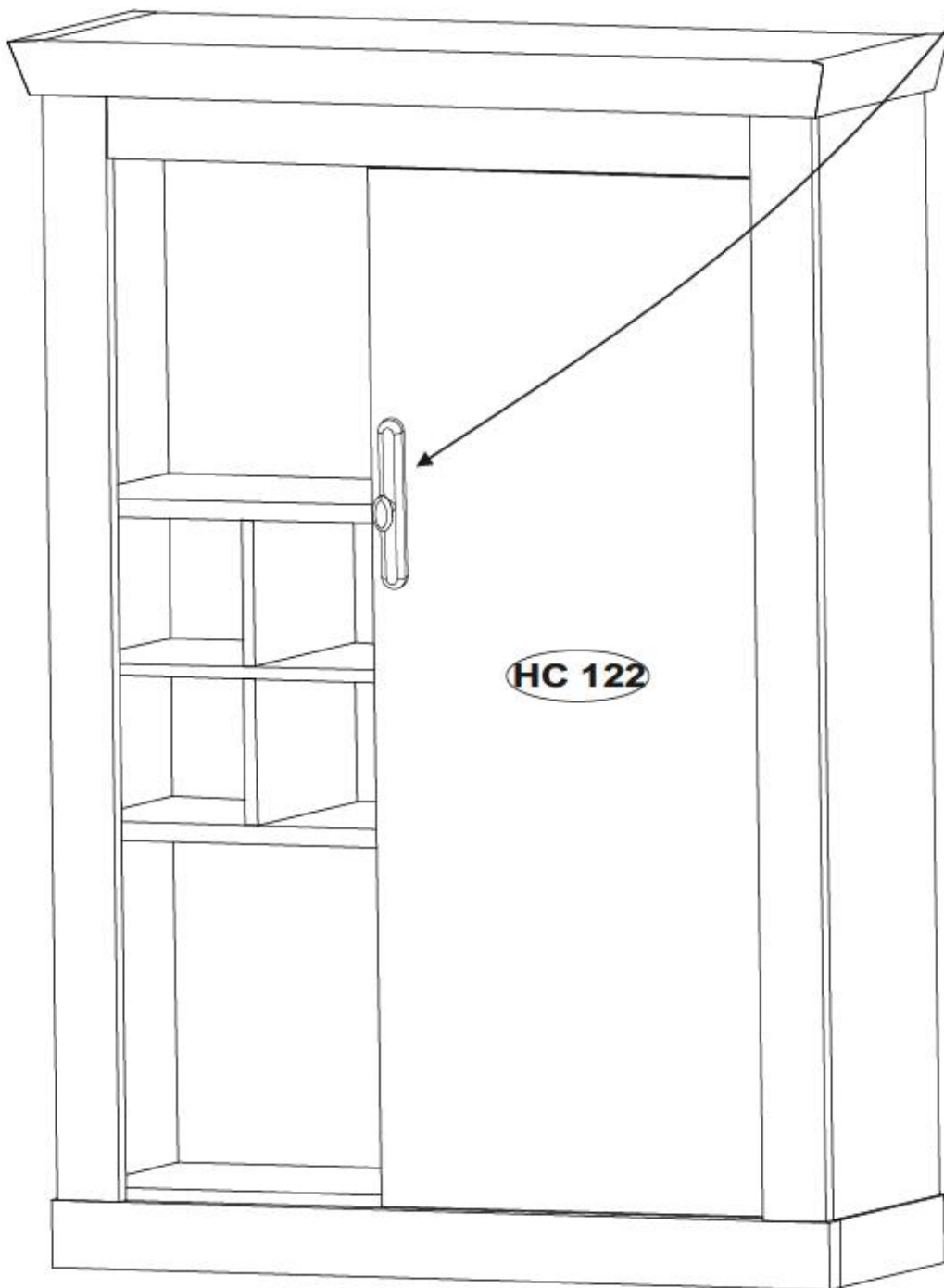
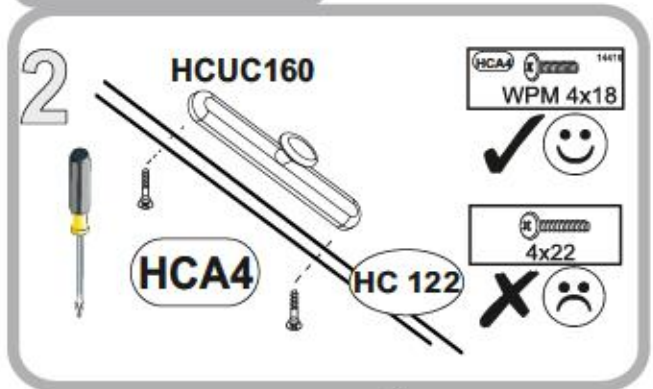
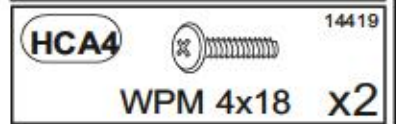
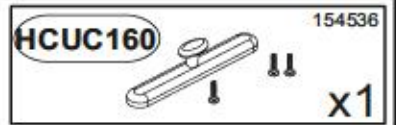




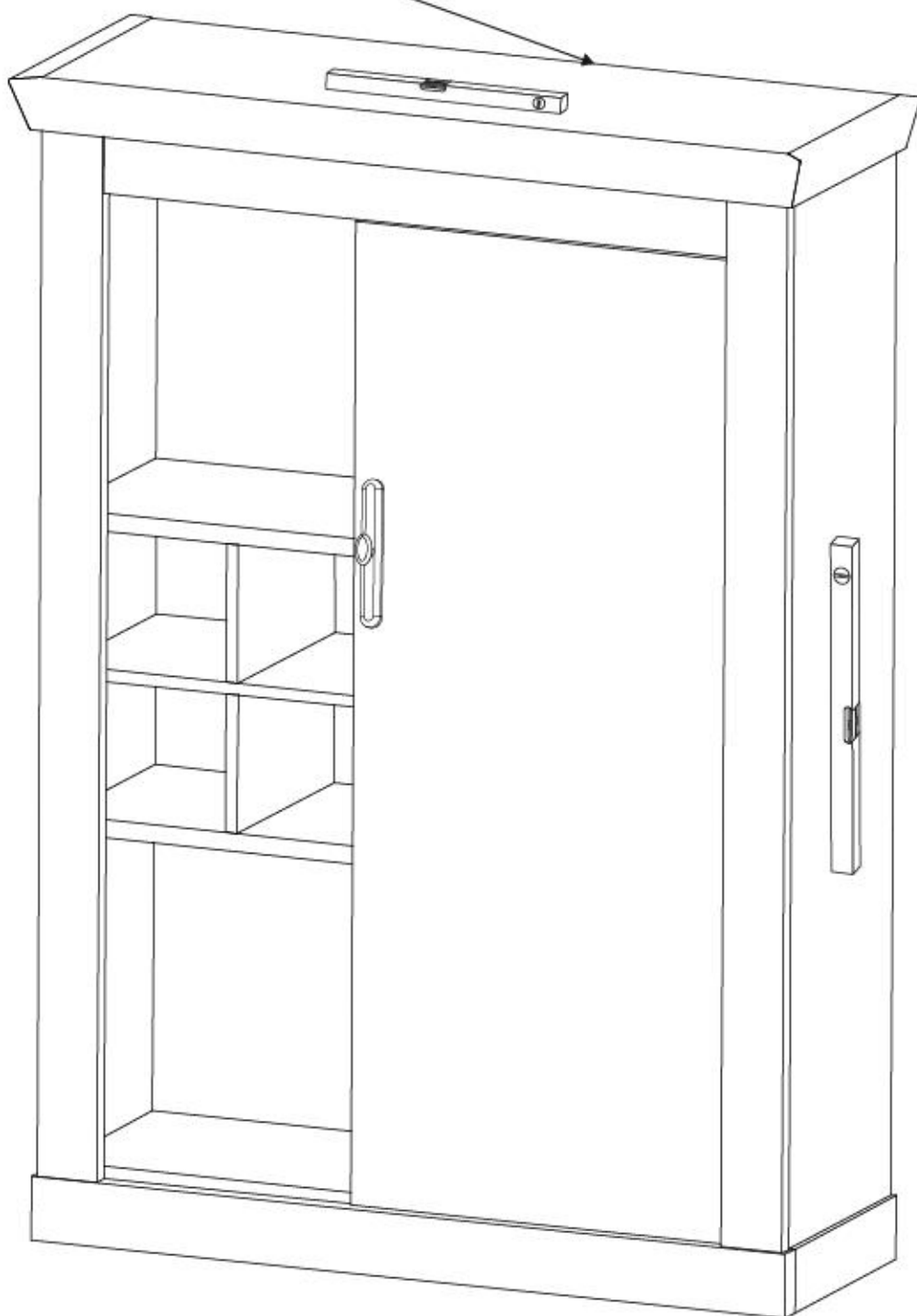
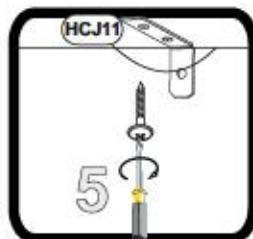
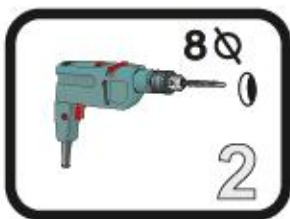
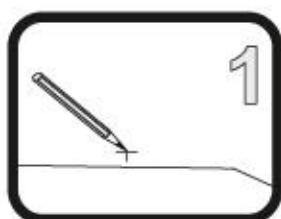
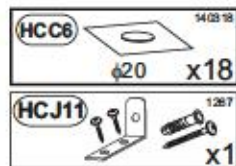
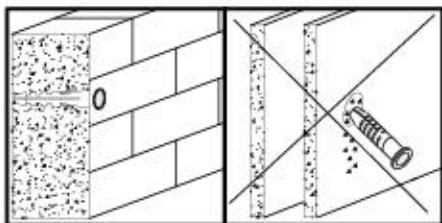
- HCS3**  1011
3,5x13 x8
- HCJ23**  1302
x12
- HCF1**  1415
x8
- HCP6**  1066
3x20 x21



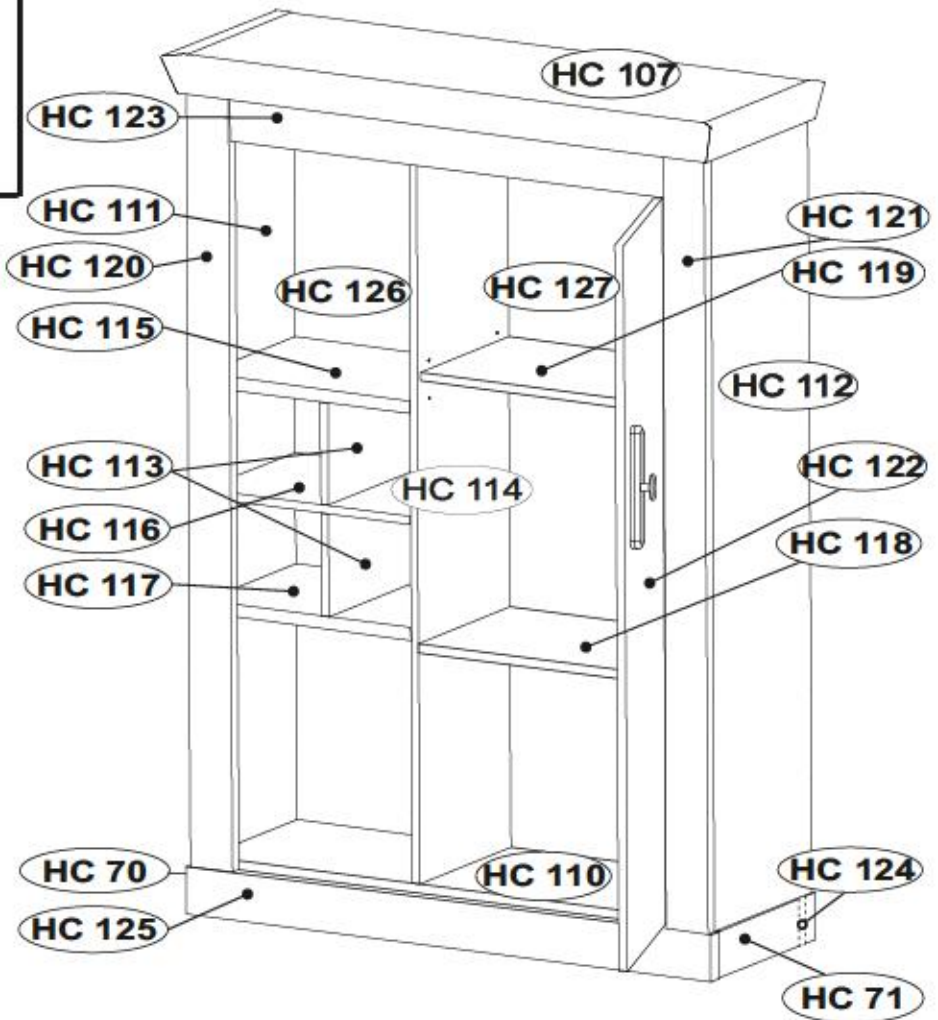




20



RAVENNA 43



D Unser Dienslevens ER Beachter
 Sollte Ihnen ein Beschädigt Haben, können Sie diese Servicekarte direkt an die unterstehende Adresse mailen. Wir können allerdings nur Beschädigte auf diesem Wege verschicken. Sollten Sie eine andere Bezeichnung einfließen Möchten haben, so wenden sie sich bitte direkt an Ihr Möbelhaus.

GB Our direct order service for fitting
 If a fitting part is missing, you can email this service card directly to the address below. However, we can only send fitting parts in this way. If you have any other cause for complaint concerning your item of furniture, please contact your furniture store directly.

CZ Naše příloha slouží pro kování
 Pokud Vám nějaký díl z kování, může tuto službu kartu odvést e-mailem přímo na naši uvedenou adresu. Touto cestou však můžeme poslat jen díly kování. Pokud byste měli nějaký jiný problém, obraťte se přímo na svého prodejce nábytku.

F Bien utiliser la notice de montage
 Si l'un de vos meubles est défectueux, veuillez envoyer directement la présente carte service à l'adresse ci-dessous. Cependant, nous ne pouvons uniquement envoyer des pièces de rechange. Pour tout autre type de réclamation concernant votre meuble, veuillez contacter directement votre magasin d'ameublement.

I Il nostro servizio clienti per l'ordine della fornitura
 Qualora Vi dovesse mancare un pezzo di fissaggio, allora Vi preghiamo di inviare questa carta di servizio immediatamente all'indirizzo sottostante. Possiamo inviare i pezzi di fissaggio solamente per mezzo di questo procedimento. Qualora dovete avere qualche altra reclamazione in merito al mobile, allora Vi preghiamo di rivolgerVi direttamente al Vostro Negozio di mobili.

BG Нашите директни услуги за обзавеждане
 Ако липсват части от комплектите, най-лесно можете да си поръчате скарта и не е необходимо да Ви даваме адрес, защото ние ще Ви доставим частите директно до магазина Ви. Ако имате друга причина за жалба, се свържете директно с обзавеждащия магазин.

NL Onze directielevens voor bestel en afleveren
 Wanneer er een onderdeel ontbreekt, kunt u deze servicekaart direct aan onze adres e-mail naar ons sturen. Wij kunnen langere tijd niet schikken alleen bij het afgeven van de bestelling. Mocht u een ander probleem aan een meubel hebben, verzocht wij u contact op te nemen met u verbodt dealer.

PL Nasz bezpośredni serwis obsługi montażowej
 Jeżeli brakuje części koniecznych do montażu, prosimy o przesłanie nam niniejszej karty serwisowej na nasz podany adres e-mailowy. W ten sposób możemy przesyłać wyłącznie tylko brakujące części. W przypadku innych problemów związanych z meblami, prosimy o kontakt z miejscowym sklepem meblowym, w którym został dokonany zakup.

HR Servis za obzave
 U slučaju da nedostaje neki od dijelova potrebno vas da na to nije navedeno mail adresom pošaljete ovaj servisni obrazac. Na ovaj način mogu se dostaviti samo dijelovi. U slučaju da imate dodatni prigovore vezane uz komad namještaja molimo vas da se obratite izravno trgovini namještaja gdje je isti kupljen.

HU Direktrendelési leírás, cserealapot kérelmek
 Ha hiányzik egy részlet, ezt a kiegészítőkészleten át elküldheti az alábbi e-mail címre. Azonban csak a cserealapot tudjuk így küldeni. Amennyiben másfajta problémát áll fel a bútorrendelési íráshoz, forduljon közvetlenül a birtokhoz.

SK Naše prihlavná služba pre kovanie
 Ak by Vám chýbala niekajá časť kování, môžete poslať túto službu kartu priamo e-mailom na našu uvedenú adresu. Touto cestou však môžeme poslať iba diely kování. Ak by ste mali inú reklamáciu ohľadom nábytku, obráťte sa priamo na Vašu predajňu nábytku.

SLO Naše direktno uslužbovanje za kovanje
 Če vam manjka kakšno delovno kovanje, lahko to kar direktno pošljete po e-pošti na našo e-pošto. S tem lahko pošljemo samo delovna kovanja. Če želite kakšno drugo delovno kovanje, se obrnite neposredno na vašo trgovino pohištva.

RO Serviciu-ul nostru direct pentru furnizarea
 În cazul în care vă lipsește o piesă de la furnizarea puteţi să trimiteţi direct acest card de serviciu prin e-mail la adresa de mai jos. Noi nu putem furniza piese de la furnizarea decât pe o singură cale. Dacă aveţi o altă reclamaţie referitoare la piese de mobilier, atunci vă rugăm să vă adresaţi direct la magazinul dvs. de mobilier.

RUS Наш прямой сервис для поставки фурнитуры
 Если вам не хватает какой-либо детали комплекта, то вы можете заказать эту деталь по почте по адресу, указанному на обратной стороне этого документа. Однако, только детали комплекта мы можем доставить только по почте. Если же у вас имеются другие претензии относительно приобретения мебели, то пожалуйста, обращайтесь непосредственно к продавцу.

S Vrijednostima ER Beachter
 Om du søker en beskadiget item du skicka detta servicekort direkt till e-postadressen som anges nedan. Tänk på att detta är den enda möjligheten att skicka beskadigade till dig. Om du vill reklamera din möbel av annan anledning måste du kontakta ditt möbelhus direkt.

ES Nuestro servicio directo para accesorios
 Si le falta algún accesorio, puede enviar esta tarjeta de servicio directamente a la siguiente dirección. No obstante, por este método solo podemos enviar accesorios. Si tiene alguna otra objeción sobre su mueble, consulte directamente con su mueblería.

TR Doğrudan hizmet için servis kartı
 Bir donanım aksesuarı ya da servise kartı doğrudan sipariş edebilirsiniz. Ancak sadece aksesuarları bu şekilde sipariş edebilirsiniz. Diğer donanım aksuarları doğrudan mağazanızla iletişime geçebilirsiniz.

HC 70	x1	317	80	28	2/2						
HC 71	x1	317	80	28	2/2						
HC 107	x1	1047	356	28	1/2	HC 119	x1	546	290	15	1/2
HC 110	x1	956	299	15	1/2	HC 120	x1	1361	80	22	2/2
HC 111	x1	1361	320	15	2/2	HC 121	x1	1361	80	22	2/2
HC 112	x1	1361	320	15	2/2	HC 122	x1	1231	492	15	2/2
HC 113	x2	173	299	15	1/2	HC 123	x1	828	124	18	1/2
HC 114	x1	1346	299	15	2/2	HC 124	x1	943	80	28	1/2
HC 115	x1	394	299	22	1/2	HC 125	x1	1001	80	28	2/2
HC 116	x1	394	299	15	1/2	HC 126	x1	1366	407	2.5	2/2
HC 117	x1	394	299	22	1/2	HC 127	x1	1366	560	2.5	2/2
HC 118	x1	547	299	15	1/2						

RAVENNA 43

D Unser Dienstservice für Sie schließt sich.

Sollte Ihnen ein Beschädigt sein, können Sie diese Servicekarte direkt an die untenstehende Adresse mailen. Wir können allerdings nur Beschädigte auf diesem Wege verschicken. Sollten Sie eine andere Dienstleistung an Ihrem Möbelstück haben, so wenden Sie sich bitte direkt an Ihr Möbelhaus.

GB Our direct order service for fitting

if a fitting part is missing, you can e-mail this service card directly to the address below. However, we can only send fitting parts in this way. If you have any other causes for complaint concerning your item of furniture, please contact your furniture store directly.

CZ Někdy přímá služba pro kování

Čtyři-členná skupina lidí z kování, může tuto službu rovněž poskytnout e-mailem přímo na náš úvodní úřad. Touto cestou však můžeme poslat jen díly kování. Pokud byste měli nějaký jiný problém, obraťte se přímo na svého prodejce nábytku.

F Bien sûr, si la notice de montage

Si vous manquez une ferrure, veuillez envoyer directement la présente carte ainsi que l'adresse e-mail indiquée ci-dessous. Cependant, ceci nous permet uniquement d'envoyer des ferrures. Pour tout autre type de réclamation concernant votre meuble, veuillez contacter directement votre magasin d'ameublement.

I Il nostro servizio diretto per l'ordine delle ferrature

Qualora Vi dovessero mancare un pezzo di fissaggio, allora Vi preghiamo di inviare questa carta di servizio tramite internet all'indirizzo sotto elencato. Possiamo inviare i pezzi di fissaggio solamente per mezzo di questo procedimento. Qualora dovete avere qualche altra reclamazione in merito al mobile, allora Vi preghiamo di rivolgerVi direttamente al Vostro Negozio di mobili.

BG Прямата услуга за обзавеждане

Ако липсват части от обзавеждането, потържете некое друго отделение вгради и не изпращайте на е-mail адрес, по същия начин. По този начин можем да доставим само частите от обзавеждането. Ако искате да имате друга причина за жалбата, ще свършваме да се обадите към магазините за обзавеждане, от които сте закупили мебелите.

NL Onze directservice voor de aanpak van problemen

Wanneer er een onderdeel ontbreekt, kunt u deze servicekaart direct aan ons toezenden e-mailadres sturen. Wij kunnen langere deze weg echter alleen beschadigden verzenden. Mocht u een ander probleem aan uw meubel hebben, verzeeken wij u contact op te nemen met uw meubeldealer.

PL Nasz bezpośredni serwis części montażowych

Jeżeli brakuje części koniecznych do montażu, prosimy o przesłanie nam niniejszej karty serwisowej na nasz podany adres e-mailowy. W ten sposób możemy przesłać wyłącznie te części, których brakujemy. W przypadku innych reklamacji dotyczących mebli, prosimy zgłaszać je do salonu meblowego, w którym zostały dokonany zakup.

HR Služba za otklonu

U slučaju da nedostaje neki od dijelova meblara, važno nam je da se najprije obavite direktno pošaljete ovaj servisni karticu. Na ovaj način mogu se dostaviti samo dijelovi. U slučaju da imate dodatne prigovore vezane uz komad namještaja molimo vas da se obratite izvorno trgovini namještaja gdje je isti kupljen.

HU Direktrendelési és szerviz szolgálat

Ha hiányzik egy csavar, ecet a kiegészítő kiegészítő és kiegészítő szolgálatot a kiegészítő szolgálat. Azonban csak a kiegészítő szolgálatot tudjuk így kiküldeni. Amennyiben másféle reklamáció áll fenn birtoklásukról, forduljon közvetlenül a bolti kiegészítő szolgálatához.

SK Náš priamy servis pre čisti kování

Ak by Vám chýbala nejaká časť kování, môžete poslať túto službu priamo e-mailom na náš úvodný úrad. Touto cestou však môžeme poslať iba diely kování. Ak by ste mali iný problém ohľadom vášho nábytku, obráťte sa priamo na Vašu predajňu nábytku.

SLO Někdy přímá služba pro kování

Čtyři-členná skupina lidí z kování, může tuto službu rovněž poskytnout e-mailem přímo na náš úvodní úřad. Touto cestou však můžeme poslat jen díly kování. Pokud byste měli nějaký jiný problém, obraťte se přímo na svého prodejce nábytku.

RO Serviciul nostru direct pentru ferratură

În cazul în care vă lipsește o piesă de ferratură, puteți să trimiteți direct această card de service prin e-mail la adresa de mai jos. Noi nu putem trimite decât piesa de ferratură în mod direct pe această cale. Dacă aveți o altă reclamație referitoare la piesa de mobilier, atunci vă rugăm să vă adresați direct la magazinul dvs. de mobilier.

RUS Прямая услуга за обзавеждане

Ако липсват части от обзавеждането, потържете некое друго отделение вгради и не изпращайте на е-mail адрес, по същия начин. По този начин можем да доставим само частите от обзавеждането. Ако искате да имате друга причина за жалбата, ще свършваме да се обадите към магазините за обзавеждане, от които сте закупили мебелите.

S Vrijeme direktno za kování

Čtyři-členná skupina lidí z kování, může tuto službu rovněž poskytnout e-mailem přímo na náš úvodní úřad. Touto cestou však můžeme poslat jen díly kování. Pokud byste měli nějaký jiný problém, obraťte se přímo na svého prodejce nábytku.

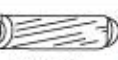
ES Nuestro servicio directo para accesorios

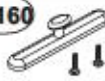
Si le falta alguna pieza, puede enviar esta tarjeta de servicio directamente a la siguiente dirección. No obstante, por este medio solo podemos enviar accesorios. Si tiene alguna otra objeción sobre su mueble, consulte directamente con su mueblería.

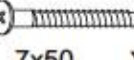
TR Doğrudan hizmet için


Bir ürünün aksesuarları veya parçaları eksik olduğunda, lütfen bu kartiği doğrudan aşağıdaki adresimize gönderin. Bu şekilde sadece aksesuarları gönderebiliriz. Eğer başka bir şikâyetiniz varsa, lütfen doğrudan mobilya satışınıza danışın.

HCM1  123894
X...

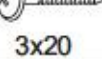
HCB1  1018
8x28 X...

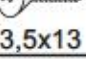
HCUC160  154536
X...


HCK1  1354
7x50 X...


HCD14  23515
H4 X...

HCF14  1021
X...

HCP6  1056
3x20 X...


HCS3  1011
3,5x13 X...

HCT1  11809
X...

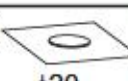
HCK15  81556
X...


 B  X.4 

HCZ4  49365
φ35 90° X...

HCJ11  1267
X...

HCF36  1305
X...

HCC6  140318
φ20 X...

HCW1  1289
X...

HCF1  1415
X...

HCK13  49716
X...

HCF44  116795
X...

HCJ23  1302
X...

HCA4  14419
WPM 4x18 X...