



(D) Videounterstützte Montageanleitung

(TR) Video destekli kurulum talimatları

(RU) инструкция по монтажу с помощью видеосигнала

(RO) Instrucțiuni de instalare acceptate video

(GB) Video-assisted assembly instructions

(IT) Istruzioni di montaggio video-assistite

(CZ) Instalační pokyny podporované videem

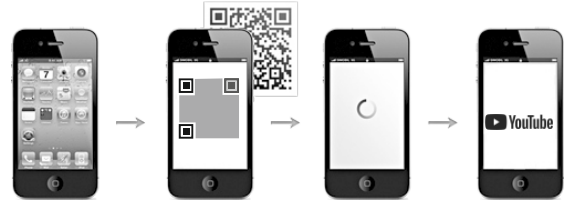
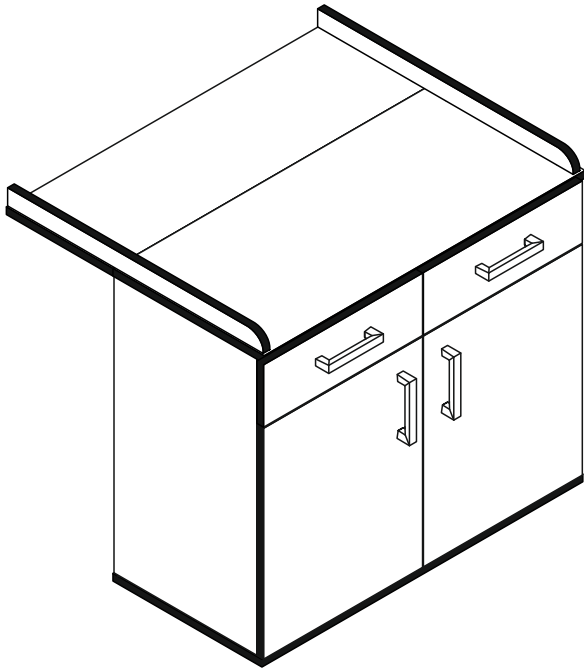
(PL) Instrukcje montażu wspomagane sygnałem wizyjnym

(FR) Instructions de montage assistées par vidéo

(NL) Video-ondersteunde montage-instructies

(HU) Video-támogatott telepítési utasítások

(SK) Inštaláčn  pokyny podporované videom

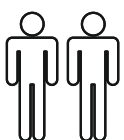
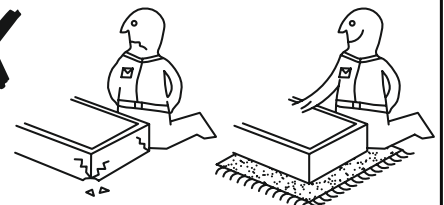
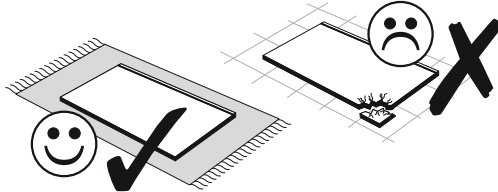
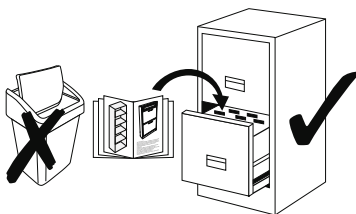
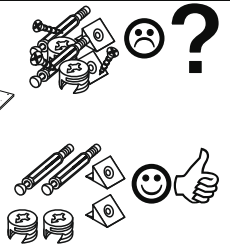
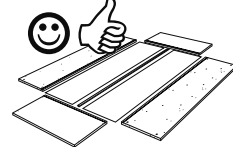
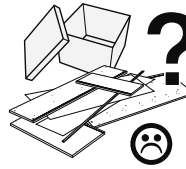
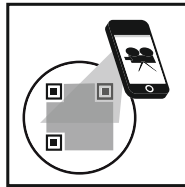
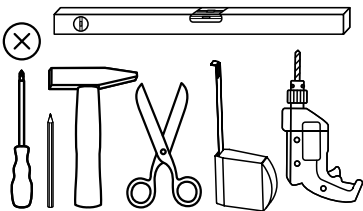


# 0450-22

REPC-Nr.:

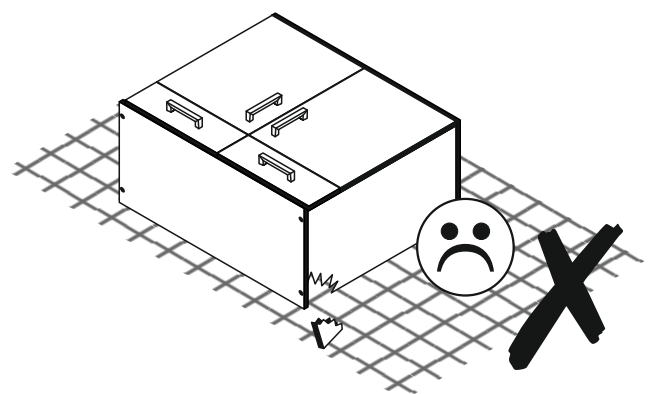
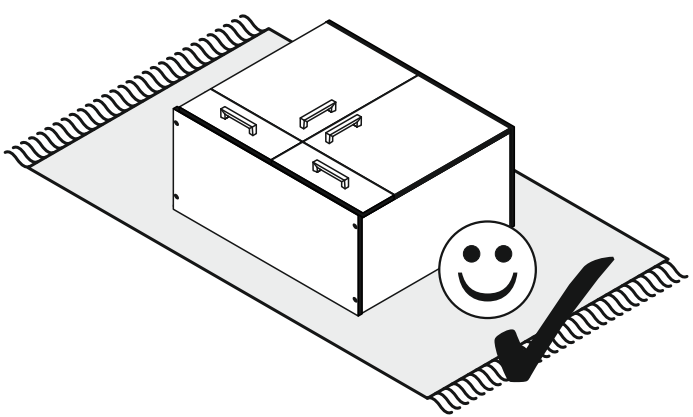
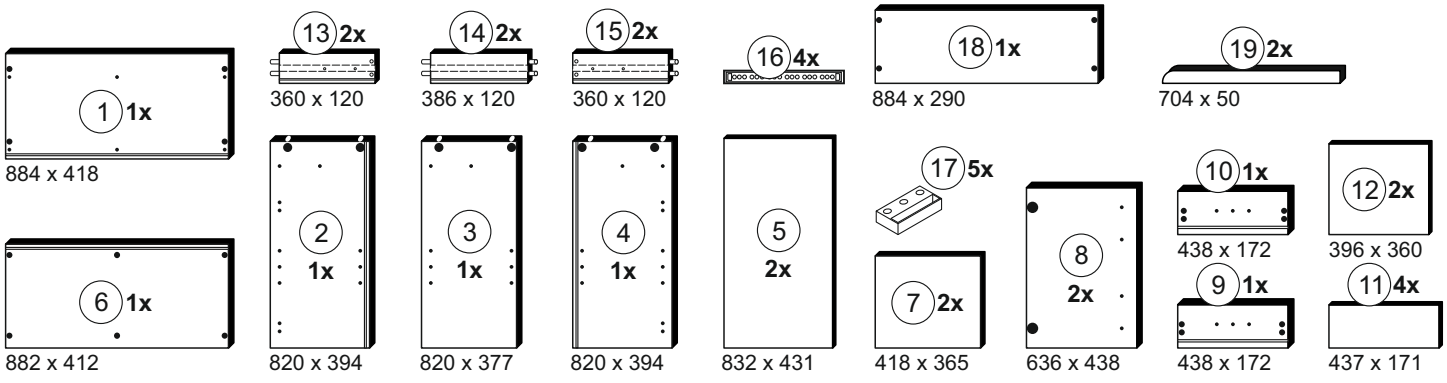
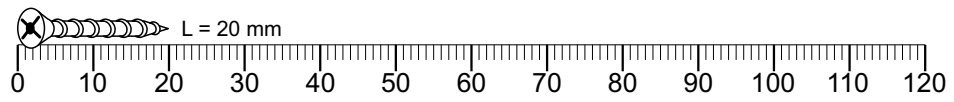
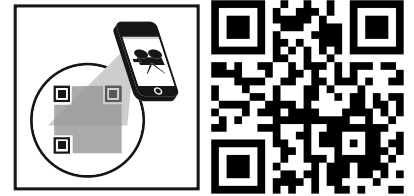
## Wickelkommode mit Applikation

Service • Assistenza • Dienstverlening • Serwis  
Servis • Szerviz • Сервисная служба



Das Ersatzteil-Anforderungsformular finden Sie auf <https://www.maeusbacher.de/ersatzteile/>

1-10 14x 6,3x50	1-30 8x 3x16	1-90 5x 3,5x20	1-120 1x 3,5x45
1-122 2x 4x13	1-125 15x 4x25	1-150 8x 4x35	1-199 8x 6,3x9,5
1-330 4x M4x10	2-10 6x	2-20 6x	3-10 4x
3-40 4x	3-130 8x	5-40 4x	5-70 8x
5-130 1x	5-140 12x	5-185 4x	6-194 4x



**1**

1-199		2-10		3-10		5-70		2	4
4x	6,3x9,5	4x		4x		4x		16	

**2**

2-20		1
6x		

**3**

3-40		0er	8
4x			
3-130			
4x			

**4**

1-199		2-10	
4x	6,3x9,5	2x	
5-70		3	
4x		16	

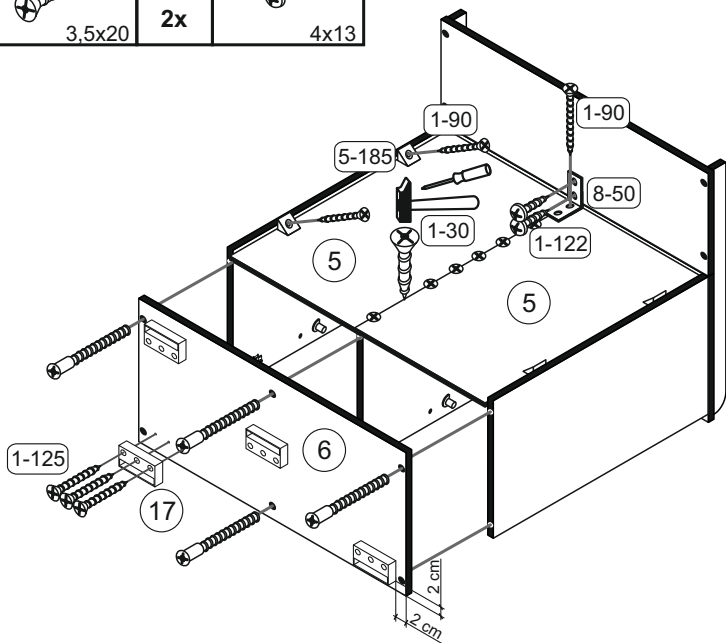
**5**

1-150		3-130		9	10	11	12
4x	4x35	4x		13	14	15	
5-130		5-140					
1x		12x					
6-194							
2x							

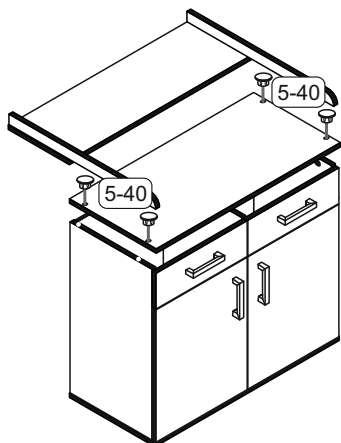
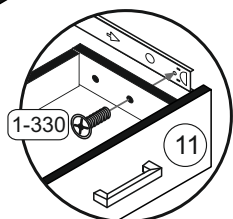
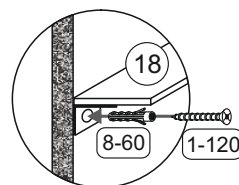
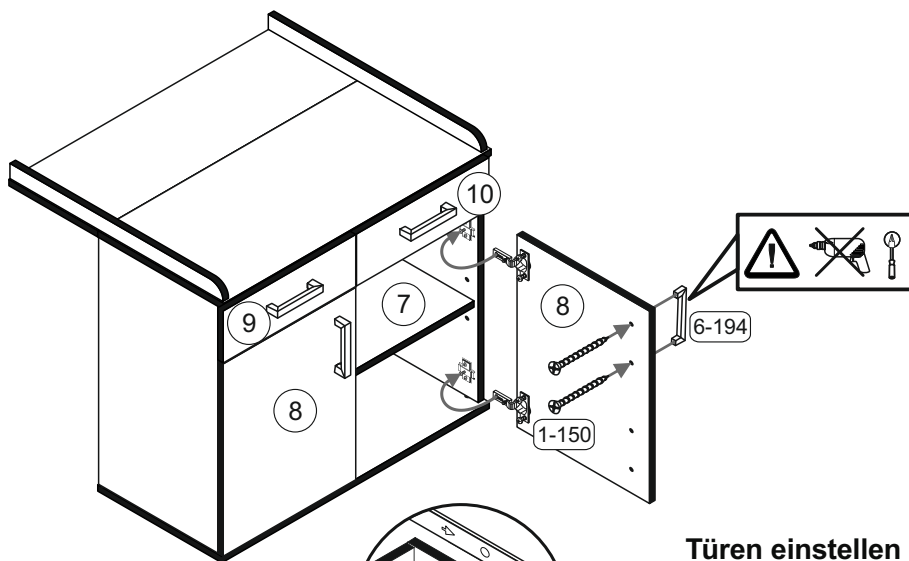
**6**

1-10		1-30	
8x	6,3x50	1x	3x16
8-50			
1x			

7	1-10	6,3x50	1-30	3x16	1-90	3,5x20	1-122	4x13
	6x		7x		5x		2x	
	1-125	4x25	5-185					
	15x		4x					
	8-50							
	1x							



8	1-120	3,5x45	1-150	4x35	1-330	M4x10	5-40	Ø8	6-194	128 mm	8-60	Ø6
	1x		4x		4x		4x		2x		1x	



**Türen einstellen (Scharniere justieren)**  
**Adjusting the doors (adjusting the hinges)**  
**Régler les portes (ajuster les charnières)**  
**Sistemare le porte (regolare le cerniere)**  
**Deuren instellen (scharnieren afstellen)**  
**Nastawić drzwi (wyregulować zawiasy)**  
**Vyrovnejte dvířka (seřid'ťe závěsy)**  
**Nastavenie dverí (nastavenie závesov)**  
**Állítsa be az ajtókat (állítsa be a zsanérokot)**  
**Reglare uși (ajustare balamale)**  
**Kapıların ayarlanması (mentşelerin seviye ayarı)**  
**Регулировка дверей (регулировка шарнира)**

