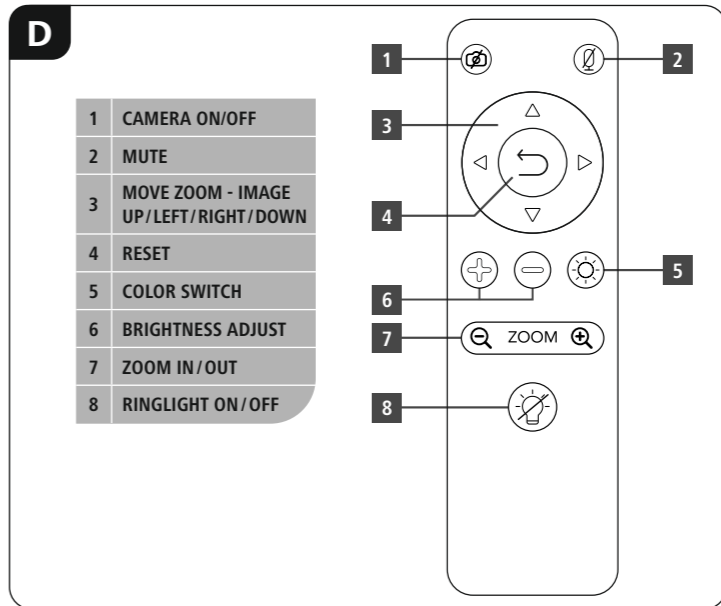
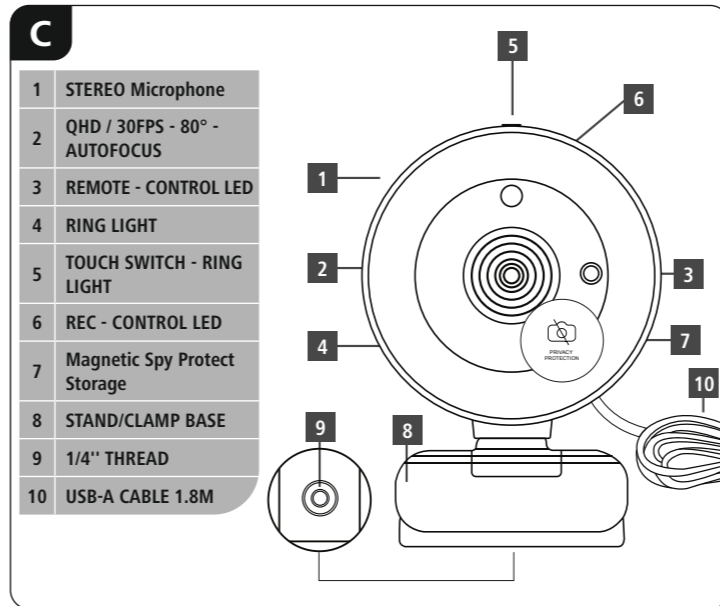
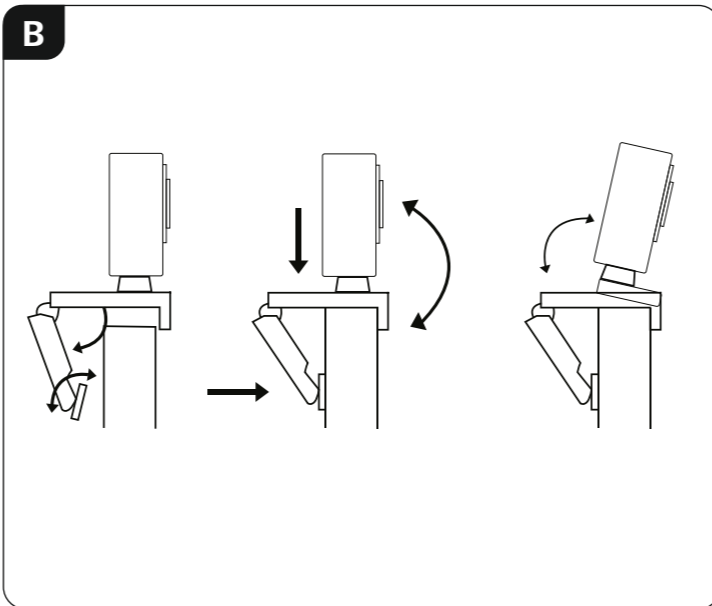
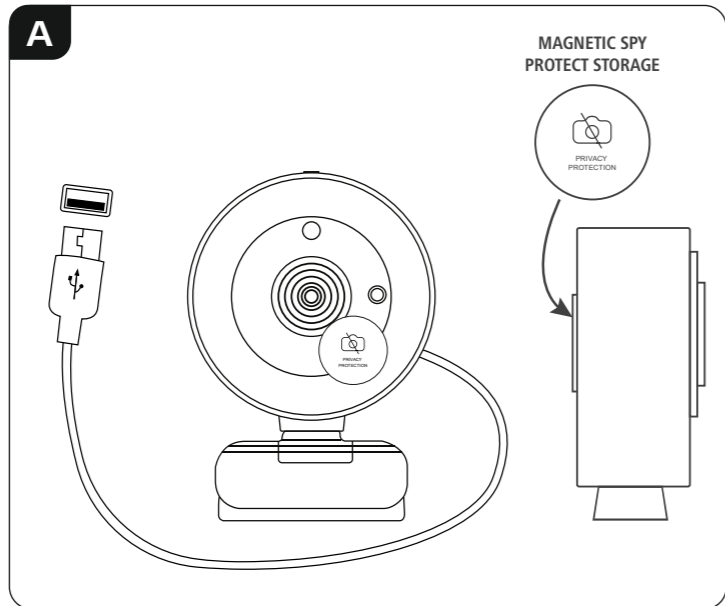
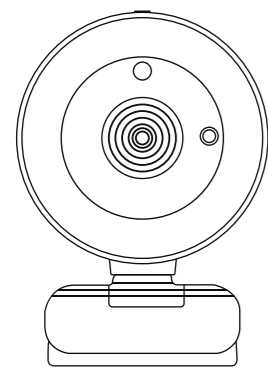


hama

xx
139989

Webcam

C-850 Pro, QHD



GB Safety Notes

Warning – Batteries

- When inserting batteries, note the correct polarity (+ and - markings) and insert the batteries accordingly. Failure to do so could result in the batteries leaking or exploding.
- Only use batteries that match the specified type. Keep the instructions for the correct choice of batteries included with the operating instructions of devices safe for future reference.
- Before you insert the batteries, clean the battery contacts and the polarity contacts.
- Do not allow children to change batteries without supervision.
- Replace all the batteries in a set at the same time.
- Do not mix old and new batteries, or batteries of different types or from different manufacturers.
- Remove the batteries from products that are not being used for an extended period (unless these are being kept ready for an emergency).
- Do not short-circuit batteries.
- Do not charge batteries.
- Do not burn batteries or heat them up.

Warning – Batteries

- Never open, damage or swallow batteries or allow them to enter the environment. They can contain toxic, environmentally harmful heavy metals.
- Remove spent batteries from the product and dispose of them without delay.
- Avoid storing, charging and using in extreme temperatures and at extremely low atmospheric pressures (such as at high altitudes).
- Ensure that batteries with damaged housings do not come into contact with water.
- Keep batteries out of the reach of children.

D Sicherheitshinweise

Warnung – Batterien

- Beachten Sie unbedingt die korrekte Polarität (Beschriftung + und -) der Batterien und legen Sie diese entsprechend ein. Bei Nichtbeachtung besteht die Gefahr des Auslaufens oder einer Explosion der Batterien.
- Verwenden Sie ausschließlich Batterien, die dem angegebenen Typ entsprechen. Heben Sie Hinweise für die richtige Batteriewahl, die in der Bedienungsanleitung von Geräten stehen, zum späteren Nachschlagen auf.
- Reinigen Sie vor dem Einlegen der Batterien die Batteriekontakte und die Gegenkontakte.
- Gestatten Sie Kindern nicht ohne Aufsicht das Wechseln von Batterien.
- Wechseln Sie alle Batterien eines Satzes gleichzeitig.
- Mischen Sie alte und neue Batterien nicht, sowie Batterien unterschiedlichen Typs oder Herstellers.
- Entfernen Sie Batterien aus Produkten, die längere Zeit nicht benutzt werden (außer diese werden für einen Notfall bereit gehalten).
- Schließen Sie die Batterien nicht kurz.
- Laden Sie Batterien nicht.

Warnung – Batterien

- Werfen Sie Batterien nicht ins Feuer und erwärmen Sie sie nicht.
- Batterien nie öffnen, beschädigen, verschlucken oder in die Umwelt gelangen lassen. Sie können giftige und umweltschädliche Schwermetalle enthalten.
- Entfernen und entsorgen Sie verbrauchte Batterien unverzüglich aus dem Produkt.
- Vermeiden Sie Lagerung, Laden und Benutzung bei extremen Temperaturen und extrem niedrigem Luftdruck (wie z.B. in großen Höhen).
- Achten Sie darauf, dass Batterien mit beschädigtem Gehäuse nicht mit Wasser in Berührung kommen.
- Bewahren Sie Batterien außerhalb der Reichweite von Kindern auf.

F Explication des symboles d'étiquetage

Avertissement – concernant les piles

- Respectez impérativement la polarité de la pile (indications + et -) lors de son insertion dans le boîtier. Risques d'écoulement et d'explosion des piles si tel n'est pas le cas.
- Utilisez exclusivement des piles du type indiqué. Conservez les instructions relatives au choix des piles qui figurent dans le mode d'emploi des appareils pour pouvoir vous y référer ultérieurement.
- Avant d'insérer les piles, nettoyez-en les contacts, ainsi que les contacts d'accouplement.
- N'autorisez pas des enfants à remplacer les piles d'un appareil sans surveillance.
- Remplacez toutes les piles usagées simultanément.
- N'utilisez pas simultanément des piles usagées et des piles neuves ou des piles de différents types.
- Retirez les piles des produits que vous ne comptez pas utiliser pendant un certain temps (à l'exception de ceux qui peuvent être utilisés en cas d'urgence).
- Ne court-circuitez pas les piles.
- Ne tentez pas de recharger les piles.
- Ne jetez pas de piles au feu et ne les faites pas chauffer.

Avertissement – concernant les piles

- Ne tentez pas d'ouvrir les piles, faites attention à ne pas les endommager, les jeter dans l'environnement et à ce que des jeunes enfants ne les aient pas. Les piles sont susceptibles de contenir des métaux lourds toxiques et nocifs pour l'environnement.
- Retirez les piles usagées immédiatement du produit et mettez-les au rebut immédiatement.
- Évitez le stockage, le chargement et l'utilisation du produit à des températures extrêmes et à des pressions atmosphériques extrêmement basses (comme en haute altitude par exemple).
- Veillez à ce que les piles dont le boîtier est endommagé n'entrent pas en contact avec de l'eau.
- Conservez les piles hors de portée des enfants.

E Instrucciones de seguridad

Aviso – Pilas

- Asegúrese siempre de que la polaridad de las pilas sea correcta (inscripciones + y -) y colóquelas según corresponda. La no observación de lo anterior conlleva el riesgo de derrame o explosión de las pilas.
- Utilice exclusivamente pilas del tipo especificado. Guarde anotaciones sobre la selección correcta de las pilas en las instrucciones de uso del aparato para futuras consultas.
- Antes de colocar las pilas, limpie los contactos y los contracontactos de las mismas.
- No permita a los niños cambiar las pilas sin la supervisión de una persona adulta.
- Cambie todas las pilas de un juego al mismo tiempo.
- No mezcle pilas viejas y nuevas ni tampoco pilas de tipos o fabricantes diferentes.
- Retire las pilas de aquellos productos que no vayan a usarse durante un tiempo prolongado (a no ser que estos deban permanecer operativos para casos de emergencia).
- No cortocircuite las pilas.
- No cargue las pilas.
- No arroje las pilas al fuego ni las caliente.

Aviso – Pilas

- Nunca abra, dañe ni ingiera pilas ni tampoco las deseche en el medio ambiente. Pueden contener metales pesados tóxicos y dañinos para el medio ambiente.
- Retire y deseche de inmediato las pilas gastadas del producto.
- Evite almacenar, cargar o usar las pilas en condiciones de temperatura extrema o de presión atmosférica extremadamente baja como, por ejemplo, a grandes alturas.
- Asegúrese de que las pilas con carcasas dañadas no entren en contacto con el agua.
- Mantenga las pilas fuera del alcance de los niños.

NL Veiligheidsinstructies

Waarschuwing – batterijen

- Let er altijd op dat u de batterijen met de polen in de juiste richting plaatst (opschrift + en -). Indien de batterijen verkeerd worden geplaatst kunnen deze gaan lekken of zelfs exploderen.
- Gebruik uitsluitend batterijen die met het vermelde type overeenstemmen. Bewaar de instructies voor de juiste batterijkeuze in de gebruiksaanwijzing van apparaten voor toekomstig gebruik.
- Reinig vóór het plaatsen van de batterijen de batterijcontacten en de contacten in het product.
- Laat kinderen nooit zonder toezicht batterijen vervangen.
- Vervang alle batterijen van een set tegelijkertijd.
- Gebruik geen oude en nieuwe batterijen tegelijkertijd of batterijen van een verschillende soort of fabricaat.
- Verwijder batterijen uit producten die gedurende langere tijd niet worden gebruikt (behoudens indien deze voor een noodgeval stand-by moeten blijven).
- Sluit de batterij niet kort.
- Laad de batterijen niet op.
- Werp de batterijen niet in vuur en verwarm ze niet.

Waarschuwing – batterijen

- Batterijen nooit openen, beschadigen, inslikken of in het milieu terecht laten komen. Zij kunnen giftige en zware metalen bevatten die schadelijk zijn voor het milieu.
- Leg de batterijen direct uit het product verwijderen en afvoeren.
- Vermijd opslag, opladen en gebruik bij extreme temperaturen en extreem lage luchtdruk (bijv. op grote hoogte).
- Zorg ervoor dat batterijen met een beschadigde behuizing niet in contact met water komen.
- Houd de batterijen buiten het bereik van kinderen.

I Indicazioni di sicurezza

Attenzione – Batterie

- Inserire le batterie attenendosi sempre alla polarità indicata (etichetta + e -). La mancata osservanza della polarità corretta può causare perdite o l'esplosione delle batterie.
- Utilizzare soltanto batterie del tipo indicato. Per consultazioni future, conservare le istruzioni sulla scelta delle batterie appropriate descritte nelle istruzioni d'uso dei dispositivi.
- Prima di inserire le batterie pulire i contatti delle medesime e i contro contatti.
- Non consentire ai bambini di sostituire le batterie, se non sotto la sorveglianza di una persona adulta.
- Sostituire tutte le batterie di un set contemporaneamente.
- Non utilizzare contemporaneamente batterie vecchie e nuove, nonché di marche e tipi diversi.
- Rimuovere le batterie dai prodotti se non utilizzati per periodi prolungati (a meno che non debbano essere disponibili per casi di emergenza).
- Non cortocircuitare le batterie.
- Non ricaricare batterie non ricaricabili.
- Non gettare le batterie nel fuoco e non riscaldarle.

Attenzione – Batterie

- Non aprire, danneggiare, ingerire o disperdere le batterie nell'ambiente per nessuna ragione. Esse possono contenere metalli pesanti velenosi e nocivi per l'ambiente.
- Togliere subito le batterie esaurite dal prodotto e provvedere al loro smaltimento conforme.
- Evitare la custodia, la ricarica e l'uso del prodotto a temperature estreme e a pressioni atmosferiche estremamente basse (ad esempio ad alte quote).
- Evitare attentamente che le batterie con involucro danneggiato vengano a contatto con acqua.
- Custodire le batterie fuori dalla portata dei bambini.

PL Wskazówki bezpieczeństwa

Ostrzeżenie – baterie

- Konieczne przestrzegać prawidłowej biegunowości (oznaczenie + i -) baterii oraz odpowiednio je wkładać. Nieprzestrzeganie grozi wyciekami lub wybuchem baterii.
- Używać wyłącznie baterii określonego typu.
- Wskazówki dotyczące baterii zawarte w instrukcji obsługi urządzeń należy przechowywać w celu późniejszego wykorzystania.
- Przed włożeniem baterii wyczyścić styki baterii i przeciwległe styki.
- Nie pozwalać dzieciom na wymienianie baterii bez nadzoru.
- Wymieniać jednocześnie wszystkie baterie kompletu.
- Nie mieszać starych baterii z nowymi, baterii różnego typu lub różnych producentów.
- Wyjąć baterie z produktów, które nie będą używane przez dłuższy czas (chyba że są gotowe do użycia w sytuacji awaryjnej).
- Nie zwierać baterii.
- Nie ładować baterii.
- Nie wrzucać baterii do ognia i nie podgrzewać ich.
- Nigdy nie otwierać, nie uszkadzać ani nie połykać

Ostrzeżenie – baterie

- baterii i nie dopuszczać, aby przedostały się do środowiska. Mogą one zawierać toksyczne i szkodliwe dla środowiska metale ciężkie.
- Zużyte baterie natychmiast wyjąć z produktu i wyrzucić.
- Unikać przechowywania, ładowania i użytkowania w ekstremalnych temperaturach i przy bardzo niskim ciśnieniu powietrza (np. na dużych wysokościach).
- Upewnić się, że baterie z uszkodzoną obudową nie mają kontaktu z wodą.
- Przechowywać baterie w miejscu niedostępnym dla dzieci.

H Biztonsági előírások

Figyelmeztetés – Elemek

- Feltétlenül ügyeljen az elemek megfelelő polaritására (+ és - felirat), és ennek megfelelően tegye be őket. Ennek figyelmen kívül hagyása esetén az elem kifolyásának vagy felrobbanásának veszélye áll fenn.

- Kizárólag a megadott típusnak megfelelő elemeket használjon. Órizzon meg az eszközök használati útmutatójában található információkat az elemek helyes kiválasztására vonatkozóan, hogy később is tájékozódhasson.

- Az elem behelyezése előtt tisztítsa meg az elemérintkezőket és az ellenérintkezőket.
- Ne engedje meg a gyermekeknek az elemcserét felügyelet nélkül.

- Egy készlet eleméit egyidejűleg cserélje ki.
- Ne használja együtt a használt és az új elemeket, illetve a különböző típusú vagy gyártótól származó elemeket.

- Távolítsa el az elemeket azokból a termékekből, amelyeket hosszabb ideig nem használ (kivéve, ha ezeket vészhelyzet esetére kéznél tartja).

- Ne zárja rövidre az elemeket.
- Ne töltsé fel az elemeket.
- Az elemeket ne dobja tűzbe és ne melegítse fel.

Figyelmeztetés – Elemek

- Soha ne nyissa fel, ne rongálja meg vagy nyelje le az elemeket, és ne engedje, hogy a környezetbe tegye be őket. Ennek figyelmen kívül hagyása esetén a elem kifolyásának vagy felrobbanásának veszélye áll fenn.

- Kizárólag a megadott típusnak megfelelő elemeket használjon. Órizzon meg az eszközök használati útmutatójában található információkat az elemek helyes kiválasztására vonatkozóan, hogy később is tájékozódhasson.

- Az elem behelyezése előtt tisztítsa meg az elemérintkezőket és az ellenérintkezőket.
- Ne engedje meg a gyermekeknek az elemcserét felügyelet nélkül.

- Egy készlet eleméit egyidejűleg cserélje ki.
- Ne használja együtt a használt és az új elemeket, illetve a különböző típusú vagy gyártótól származó elemeket.

- Távolítsa el az elemeket azokból a termékekből, amelyeket hosszabb ideig nem használ (kivéve, ha ezeket vészhelyzet esetére kéznél tartja).

- Ne zárja rövidre az elemeket.
- Ne töltsé fel az elemeket.
- Az elemeket ne dobja tűzbe és ne melegítse fel.

RO Instrucțiuni de siguranță

Avertizare – Baterii

- Acordați atenție în mod obligatoriu la polaritatea corectă (marcajele + și -) și introduceți bateriile corespunzător acestora. În cazul nerespectării vă expuneți pericolului scurgerilor sau exploziei bateriilor.

- Utilizați numai baterii corespunzătoare tipului indicat. Pentru selectarea corectă a bateriilor, păstrați indicațiile care se află în instrucțiunile de utilizare ale dispozitivelor, pentru consultare ulterioară.
- Înaintea introducerii bateriilor vă rugăm să curățați contactele acestora precum și contactele opuse.

- Nu permiteți copiilor să schimbe bateriile nesupravegheați.
- Înlocuiți simultan toate bateriile unui set.
- Nu amestecați bateriile vechi cu cele noi, precum și baterii de diferite tipuri și producători diferiți.

- Îndepărtați bateriile din produsele, care nu sunt utilizate o perioadă mai lungă de timp (cu excepția situației în care le păstrați disponibile pentru situații de urgență).
- Nu scurcircuitați bateriile.
- Nu încărcați bateriile.
- Nu aruncați bateriile în foc și nu le încălziți.

Avertizare – Baterii

- Bateriile nu se deschid, nu se deteriorează, nu se înghit și nu se aruncă în mediul înconjurător. Pot conține metale grele și toxice nocive mediului înconjurător.

- Îndepărtați și salubrizați imediat bateriile folosite din produs.
- Evitați depozitarea, încărcarea și utilizarea la temperaturi extreme și la o presiune externă de mică a aerului (ca de ex. la înălțimi foarte mari).
- Asigurați-vă că bateriile cu carcasa deteriorată nu intră în contact cu apa.
- Păstrați bateriile astfel încât să nu fie la îndemâna copiilor.

CZ Bezpečnostní pokyny

Upozornění – Baterie

- Při vkládání baterií dbejte vždy správné polarity (označení + a -) baterií a vložte je odpovídajícím způsobem. V případě nedodržení hrozí nebezpečí vytečení baterií nebo exploze baterií.

- Používejte výhradně baterie, které odpovídají uvedenému typu. Uchovujte si pokyny týkající se správný výběr baterie, která jsou uvedena v návodech k obsluze zařízení, pro pozdější použití.
- Před vložením baterií vyčistěte kontakty baterie a protilehlé kontakty.
- Neodvolte dětem provádět výměnu baterií bez dozoru.
- Vždy vyměňte všechny baterie najednou.
- Staré a nové baterie nemíchejte, stejně tak nepoužívejte baterie různých typů a výrobců.
- Odstraňte baterie z produktů, které nebudou delší dobu používány (kromě případů, kdy jsou připraveny pro naléhavé situace).
- Baterie nepřemostujte.
- Baterie nenabíjejte.
- Neházejte baterie do ohně a nezahřívajte je.

Upozornění – Batterie

- Baterie nikdy neotvírejte, nepoškozujte, nepolykejte a nevyhazujte do přírody. Mohou obsahovat jedovaté těžké kovy škodící životnímu prostředí.

- Vybité baterie neprodleně odstraňte z produktu a zlikvidujte je.
- Zabraňte skladování, nabíjení a používání při extrémních teplotách a při extrémně nízkém tlaku vzduchu (jako např. ve velkých výškách).
- Dbejte na to, aby se baterie s poškozeným tělem nedostaly do kontaktu s vodou.
- Baterie uchovávejte mimo dosah dětí.

SK Bezpečnostné upozornenia

Upozornenie – Batérie

- Vždy dbajte na správnu polaritu (označenie + a -) batérií a zodpovedajúco ich vložte. Pri nesprávnej polarite hrozí nebezpečenstvo vytečenia batérií alebo explózie.

- Používajte výhradne batérie, ktoré zodpovedajú uvedenému typu. Uchovajte si pokyny týkajúce sa správneho výberu batérií, ktoré sú uvedené v návode na obsluhu zariadení, aby ste si ich mohli neskôr vyhľadať.

- Pred vložením batérií vyčistite kontakty batérie a protilehlé kontakty.
- Deti smú vymieňať batérie iba pod dohľadom dospelej osoby.

- Vždy vymeňte všetky batérie naraz.
- Nekombinujte staré a nové batérie, ako aj batérie rôznych typov alebo výrobcov.

- Vyberte batérie z výrobkov, ktoré sa dlhší čas nebudú používať (pokiaľ nemajú byť pripravené pre núdzové prípady).
- Batérie neskratujte.
- Nenabíjateľné batérie nenabíjajte.
- Batérie nikdy nehádzte do ohňa a nezahrievajte ich.

RUS Техника безопасности

Внимание. Батареи

- Соблюдайте полярность батарей (+ и -) и вставляйте их соответствующим образом. Несоблюдение полярности может стать причиной взрыва батарей.

- Разрешается применять батареи только указанного типа. Сохраните инструкции по правильному выбору батареи в руководствах по эксплуатации устройств для дальнейшего использования.

- Перед загрузкой батарей почистите контакты. Детям запрещается заменять батареи без присмотра взрослых.

- Заменяйте батареи только всем комплектом.
- Не используйте различные типы или новые и старые батареи вместе.
- В случае большого перерыва в эксплуатации удалите батареи из устройства (кроме случаев, когда изделие применяется в качестве аварийного).

- Не закорачивайте контакты батарей.
- Не заряжайте обычные батареи.
- Не бросайте батареи в огонь и не нагревайте их.

Внимание. Батареи

- Не открывайте, не разбирайте, не глотайте и не утилизируйте батареи с бытовым мусором. В батареях могут содержаться вредные тяжелые металлы.

- Использованные батареи немедленно утилизируйте из прибора и утилизируйте.
- Не храните, не заряжайте и не используйте устройства при очень низких и очень высоких температурах и очень низком атмосферном давлении (например, на больших высотах).

- Перед постановке на батареи почистите контакты на батареите и насрещните контакты.

- Не разрешайте на деца да сменят батареи без надзор.

- Сменяйте всеички батареи от един комплект одновременно.

- Отстранявайте батареите от продукти, които няма да се използват за по-дълго време (освен ако те не се държат в готовност за спешен случай).

- Не свръзвайте батареите нахсъсо.

BG Забележки за безопасност

Вниманив – Батерии

- Задължително внимавайте за правилното разположение на полюсите (надписи + и -) на батериите и ги поставете по съответния начин. При неспазване има опасност от изтичане или експлозия на батериите.

- Използвайте само батерии, които съответстват на посочения тип. Запазете указанията за правилния избор на батерии, които се намират в инструкцията за обслужване на устройствa, за по-късна справка.

- Преди поставяне на батериите почистете контактите на батериите и насрещните контакти.

- Не разрешавайте на деца да сменят батерии без надзор.

- Сменяйте всички батерии от един комплект едновременно.

- Отстранявайте батериите от продукти, които няма да се използват за по-дълго време (освен ако те не се държат в готовност за спешен случай).

- Не свързвайте батериите нахсъсо.

Вниманив – Батерии

- Не зареждайте батерите.
- Не хвърляйте батерии в огън и не ги загревайте.
- Батериите никога не бива да бъдат отваряни, повреджани, гълтани или изхвърляни в природата. Те могат да съдържат тежки метали, които са отровни или опасни за околната среда.

- Махнете от продукта и незабавно изхвърлете изхабените батерии.
- Избягвайте съхранение, зареждане и използване при екстремни температури и изключително ниско налягане на въздуха (като например на големи височини).

- Внимавайте батерии с повреден корпус да не влизат в контакт с вода.
- Съхранявайте батериите, недостъпни на деца.

GR Υποδείξεις ασφαλείας

Προειδοποίηση – Μπαταρίες

- Πρέπει να προσέχετε οπωσδήποτε τη σωστή πολικότητα (επιγραφή + και -) των μπαταριών και να τις τοποθετείτε ανάλογα. Η μη τήρηση μπορεί να οδηγήσει σε διαρροή του υγρού ή σε έκρηξη των μπαταριών.

- Χρησιμοποιείτε αποκλειστικά μπαταρίες του προβλεπόμενου τύπου. Φυλάξτε αυτές τις οδηγίες χρήσης συσκευών σε ασφαλές μέρος για μελλοντική χρήση, διότι περιέχουν υποδείξεις για τη σωστή επιλογή μπαταρίας.
- Πριν την τοποθέτηση των μπαταριών καθαρίστε τις επαφές των μπαταριών και τις επαφές του προϊόντος.

- Τα παιδιά δεν επιτρέπεται να αλλάζουν μπαταρίες χωρίς επίβλεψη.
- Αλλάξτε ταυτόχρονα όλες τις μπαταρίες του προϊόντος.

- Μην υπερβείτε παλιές και καινούριες μπαταρίες, καθώς και μπαταρίες διαφορετικού τύπου και κατασκευαστή.

- Αφαιρέστε τις μπαταρίες από προϊόντα που δεν έχουν χρησιμοποιηθεί για μεγάλο χρονικό διάστημα (εκτός αν θέλετε να τα χρησιμοποιήσετε σε περιπτώσεις έκτακτης ανάγκης).

Προειδοποίηση – Μπαταρίες

- Μη βραχυκυκλώνετε τις μπαταρίες.
- Μη φορτίζετε τις απλές μπαταρίες.
- Και μην ζεσταίνετε ή πετάτε τις μπαταρίες στην φωτιά.

- Οι μπαταρίες δεν πρέπει να ανοίγονται, να καταστρέφονται, να καταπίνονται ή να καταλήγουν στο περιβάλλον. Μπορεί να περιέχουν δηλητηριώδη και βλαβερά για το περιβάλλον βαρέα μέταλλα.

- Αφαιρέστε και απορρίψτε τις χρησιμοποιημένες μπαταρίες αμέσως από το προϊόν.
- Αποφύγετε την αποθήκευση, τη φόρτιση και τη χρήση σε ακραίες θερμοκρασίες και σε εξαιρετικά χαμηλή πίεση αέρα (όπως σε μεγάλα υψόμετρα).

- Βεβαιωθείτε ότι οι μπαταρίες με κατεστραμμένο περιβλημα δεν έρχονται σε επαφή με το νερό.
- Φυλάξτε τις μπαταρίες μακριά από παιδιά.

TR Güvenlik uyarıları

Uyarı – Pilleri

- Pilleri yerleştirirken kutuplarının (+ ve - işaretleri) doğru olmasına mutlaka dikkat edin. Dikkat edilmediğinde pil akabilir veya patlayabilir.
- Sadece belirtilen tipe uygun piller kullanın. Cihazların kullanım kılavuzlarındaki doğru pil çeşimine yönelik bilgilere daha sonra başvurmak üzere saklayın.

- Pilleri yerleştirmeden önce pil kontaklarını ve karşı kontakları temizleyin.
- Çocukların denetim altında olmadan pil değiştirilmeline izin vermeyin.
- Bir set içindeki pillerin hepsini aynı zamanda değiştirin.

- Eski ve yeni pillere farklı tip ve üreticilere ait pilleri birlikte kullanmayın.
- Uzun süre kullanılmayacak ürünlerden pilleri çıkarın (acı bir durum için bekletildiklerinde bu durum geçerli değildir).

- Pillere kısa devre yapmayın.
- Pilleri şarj etmeyin.

- Pilleri ateşe atmayın ve ısıtmayın.

P Indicações de segurança

Aviso – Pilhas

- Ao colocar as pilhas, tenha em atenção a polaridade correta das pilhas (inscrições + e -) e coloque-as corretamente. A não observância da polaridade correta poderá provocar o derrame das pilhas ou a sua explosão.

- Utilize exclusivamente baterias que correspondam ao tipo indicado. Guarde estas indicações sobre a seleção correta das baterias, que se encontram nas instruções de funcionamento dos aparelhos, para consulta futura.

- Antes de colocar as pilhas, limpe os contactos das pilhas e os contactos do compartimento.
- Não deixe crianças substituírem as pilhas sem vigilância.

- Substitua sempre todas as pilhas ao mesmo tempo.

- Não utilize pilhas de diferentes tipos ou fabricantes, nem misture pilhas novas e usadas.
- Retire as pilhas do produto se não o for utilizar durante um período prolongado (a não ser que este tenha de ser mantido pronto a funcionar para situações de emergência).

- Não curto-circuite as pilhas.
- Não recarregue as pilhas.

FIN Turvaohjeet

Varoituis – Paristot

- Varmista ehdottomasti, että paristojen navat (+ ja –) ovat oikein päin, ja aseta ne paikoilleen sen mukaisesti. Jos tätä ohjetta ei noudateta, paristot voivat vuotaa tai räjähtää.

- Käytä ainoastaan paristoja, jotka vastaavat ilmoitettua tyyppiä. Säilytä oikean pariston valintaa koskevat ohjeet, jotka sisältyvät laitteiden käyttöohjeeseen, myöhempää tarvetta varten.

- Puhdista ennen paristojen asettamista paikoilleen paristo- ja vastakontaktit.
- Älä anna lasten vaihtaa paristoja ilman valvontaa.

- Vaihda sarjan kaikki paristot kerralla.
- Älä sekoita keskenään vanhoja ja uusia paristoja tai erityyppisiä tai eri valmistajan paristoja.
- Ota paristot pois tuotteista, jotka ovat pitkään käyttämättä (paitsi jos tuotteita pidetään valmiina hätätilannetta varten).

- Älä oikosulje paristoja.
- Älä lataa paristoja.
- Älä heitä paristoja avotuleen äläkä lämmitä niitä.
- Älä koskaan avaa, vaurioita tai niele paristoja äläkä anna niiden päätyä ympäristöön. Ne voivat sisältää myrkyllisiä ja ympäristölle haitallisia raskasmetalleja.

Aviso – Pilhas

- Não deite as pilhas ao fogo e não as aqueça. Nunca abra, danifique, ingira ou elimine as pilhas no ambiente. Estas podem conter metais pesados poliaridade correta poderá provocar o derrame das pilhas ou a sua explosão.

- Utilize exclusivamente baterias que correspondam ao tipo indicado. Guarde estas indicações sobre a utilização correta das baterias, que se encontram nas instruções de funcionamento dos aparelhos, para consulta futura.

- Antes de colocar as pilhas, limpe os contactos das pilhas e os contactos do compartimento.
- Não deixe crianças substituírem as pilhas sem vigilância.

- Substitua sempre todas as pilhas ao mesmo tempo.

- Não utilize pilhas de diferentes tipos ou fabricantes, nem misture pilhas novas e usadas.
- Retire as pilhas do produto se não o for utilizar durante um período prolongado (a não ser que este tenha de ser mantido pronto a funcionar para situações de emergência).

- Não curto-circuite as pilhas.
- Não recarregue as pilhas.

S Säkerhetsanvisningar

Varning – Batterier

- Var mycket noga med batteripolerna (märkta + och -) och lägg i batterierna vända åt rätt håll. Annars finns det risk för att batterierna läcker eller exploderar.

- Använd enbart batterier som motsvarar den angivna typen. Spara informationen om korrekt batterival som finns i apparatens bruksanvisningar för senare referens.
- Rengör batterikontakterna och motkontakterna innan batterierna läggs i.

- Låt inte barn byta batterier utan uppsikt.
- Byt alla batterier i en sats samtidigt.
- Blanda inte gamla och nya batterier, inte heller olika sorters batterier eller batterier från olika tillverkare.

- Ta ur batterierna om produkten inte ska användas under en längre tid (såvida den inte ska stå redo för ett nödläge).

- Kortslut inte batterierna.
- Ladda inte batterierna.
- Kasta inte batterier i öppen eld och värm inte upp dem.

Varning – Batterier

- Öppna, skada eller förtär aldrig batterier och släng dem inte i naturen. De kan innehålla giftiga tungmetaller som är skadliga för miljön.
- Förbrukade batterier ska tas ut ur produkten direkt och omhändertas.

- Undvik att förvara, ladda och använda produkten vid onormala temperaturer och mycket lågt lufttryck (t.ex. på hög höjd).

- Se till att batterier med skadat hölje inte kommer i kontakt med vatten.

- Förvara batterier utom räckhåll för barn.



Hama GmbH & Co KG
86652 Monheim / Germany

Service & Support



support.hama.com/00139989

+49 9091 502-0



All listed brands are trademarks of the corresponding companies. Errors and omissions excepted, and subject to technical changes. Our general terms of delivery and payment are applied.