



BOSCH

Register your
new device on
MyBosch now and
get free benefits:
**[bosch-home.com/
welcome](https://bosch-home.com/welcome)**



Dunstabzugshaube

**DWK67EM60,
DWK87EM60,
DWK67EM60B,
DWK87EM60B**

[de] Gebrauchs- und Montageanleitung

Inhaltsverzeichnis

Sicherheit	2
Sachschäden vermeiden	4
Umweltschutz und Sparen	5
Betriebsarten	5
Kennenlernen	5
Vor dem ersten Gebrauch	5
Grundlegende Bedienung	5
Reinigen und Pflegen	6
Störungen beheben	7
Kundendienst	8
Zubehör	8
Entsorgen	8
Montageanleitung	8



Sicherheit

Beachten Sie die Informationen zum Thema Sicherheit, um Ihr Gerät sicher gebrauchen zu können.

Allgemeine Hinweise

Hier finden Sie allgemeine Informationen zu dieser Anleitung.

- Lesen Sie diese Anleitung sorgfältig. Nur dann können Sie das Gerät sicher und effizient verwenden.
- Diese Anleitung richtet sich an den Monteur und den Benutzer des Geräts.
- Beachten Sie die Sicherheitshinweise und die Warnhinweise.
- Bewahren Sie die Anleitung sowie die Produktinformationen für einen späteren Gebrauch oder Nachbesitzer auf.
- Prüfen Sie das Gerät nach dem Auspacken. Schließen Sie das Gerät bei einem Transportschaden nicht an.

Bestimmungsgemäßer Gebrauch

Um das Gerät sicher und richtig zu verwenden, beachten Sie die Hinweise zum bestimmungsgemäßen Gebrauch.

Nur bei fachgerechtem Einbau entsprechend der Montageanleitung ist die Sicherheit beim Gebrauch gewährleistet. Der Installateur ist für das einwandfreie Funktionieren am Aufstellungsort verantwortlich.

Verwenden Sie das Gerät nur:

- gemäß dieser Gebrauchs- und Montageanleitung.
- im privaten Haushalt und in geschlossenen Räumen des häuslichen Umfelds.
- bis zu einer Höhe von **4000** m über dem Meeresspiegel.

Verwenden Sie das Gerät nicht:

- mit einer externen Zeitschaltuhr.

Einschränkung des Nutzerkreises

Vermeiden Sie Risiken für Kinder und gefährdete Personen.

Dieses Gerät kann von Kindern ab 8 Jahren und darüber und von Personen mit reduzierten physischen, sensorischen oder mentalen Fähigkeiten oder Mangel an Erfahrung und/oder Wissen benutzt werden, wenn sie beaufsichtigt oder bezüglich des sicheren Gebrauchs des Geräts unterwiesen wurden und die daraus resultierenden Gefahren verstanden haben.

Kinder dürfen nicht mit dem Gerät spielen.

Reinigung und Benutzerwartung dürfen nicht durch Kinder durchgeführt werden, es sei denn, sie sind 15 Jahre und älter und werden beaufsichtigt.

Kinder jünger als 8 Jahre vom Gerät und der Anschlussleitung fernhalten.

Sicherer Gebrauch

Beachten Sie diese Sicherheitshinweise, wenn Sie das Gerät verwenden.

WARNUNG – Erstickungsgefahr!

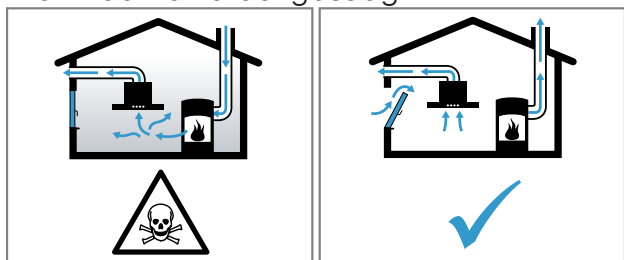
Kinder können sich Verpackungsmaterial über den Kopf ziehen oder sich darin einwickeln und ersticken.

- ▶ Verpackungsmaterial von Kindern fernhalten.
- ▶ Kinder nicht mit Verpackungsmaterial spielen lassen.

WARNUNG – Vergiftungsgefahr!

Zurückgesaugte Verbrennungsgase können zu Vergiftungen führen. Raumluftabhängige Feuerstätten (z. B. gas-, öl-, holz- oder kohlebetriebene Heizgeräte, Durch-

lauferhitzer, Warmwasserbereiter) beziehen Verbrennungsluft aus dem Aufstellraum und führen die Abgase durch eine Abgasanlage (z. B. Kamin) ins Freie. In Verbindung mit einer eingeschalteten Dunstabzugshaube wird der Küche und den benachbarten Räumen Raumluft entzogen. Ohne ausreichende Zuluft entsteht ein Unterdruck. Giftige Gase aus dem Kamin oder Abzugsschacht werden in die Wohnräume zurückgesaugt.



- ▶ Immer für ausreichend Zuluft sorgen, wenn das Gerät im Abluftbetrieb gleichzeitig mit einer raumluftabhängigen Feuerstätte verwendet wird.
 - ▶ Ein gefahrloser Betrieb ist nur dann möglich, wenn der Unterdruck im Aufstellraum der Feuerstätte 4 Pa (0,04 mbar) nicht überschreitet. Dies kann erreicht werden, wenn durch nicht verschließbare Öffnungen, z. B. in Türen, Fenstern, in Verbindung mit einem Zuluft- / Abluftmauerkasten oder durch andere technische Maßnahmen, die zur Verbrennung benötigte Luft nachströmen kann. Ein Zuluft-/Abluftmauerkasten allein stellt die Einhaltung des Grenzwertes nicht sicher.
 - ▶ Ziehen Sie in jedem Fall den Rat des zuständigen Schornsteinfegermeisters hinzu, der den gesamten Lüftungsverband des Hauses beurteilen kann und Ihnen die passende Maßnahme zur Belüftung vorschlägt.
 - ▶ Wird das Gerät ausschließlich im Umluftbetrieb eingesetzt, ist der Betrieb ohne Einschränkung möglich.
- ⚠️ WARNUNG – Brandgefahr!**
- Die Fettablagerungen in den Fettfiltern können sich entzünden.
 - ▶ Gerät nie ohne Fettfilter betreiben.
 - ▶ Die Fettfilter regelmäßig reinigen.
 - ▶ Nie in der Nähe des Geräts mit offenen Flammen arbeiten (z. B. flambieren).
- ⚠️ WARNUNG – Verbrennungsgefahr!**
- ▶ Gerät nur dann in der Nähe einer Feuerstätte für feste Brennstoffe (z. B. Holz oder Kohle) installieren, wenn die Feuerstätte eine geschlossene, nicht abnehmbare Abdeckung hat. Es darf keinen Funkenflug geben.
 - Heißes Öl und Fett entzünden sich schnell.
 - ▶ Heißes Öl und Fett ständig beaufsichtigen.
 - ▶ Nie brennendes Öl oder Fett mit Wasser löschen. Kochstelle ausschalten. Flammen vorsichtig mit Deckel, Löffeldecke oder Ähnlichem ersticken.
 - Gaskochstellen ohne aufgesetztes Kochgeschirr entwickeln im Betrieb große Hitze. Ein darüber angebrachtes Lüftungsgerät kann beschädigt oder in Brand gesetzt werden.
 - ▶ Gaskochstellen nur mit aufgesetztem Kochgeschirr betreiben.
 - Bei gleichzeitigem Betrieb mehrerer Gaskochstellen entwickelt sich große Hitze. Ein darüber angebrachtes Lüftungsgerät kann beschädigt oder in Brand gesetzt werden.
 - ▶ Gaskochstellen nur mit aufgesetztem Kochgeschirr betreiben.
 - ▶ Die höchste Lüfterstufe einstellen.
 - ▶ Zwei Gaskochstellen nie gleichzeitig mit größter Flamme länger als 15 Minuten betreiben. Zwei Gaskochstellen entsprechen einem Großbrenner.
 - ▶ Nie Großbrenner mit mehr als 5 kW mit größter Flamme länger als 15 Minuten betreiben, z. B. Wok.
- ⚠️ WARNUNG – Verletzungsgefahr!**
- Bauteile innerhalb des Geräts können scharfkantig sein.
 - ▶ Geräteinnenraum vorsichtig reinigen.

- Auf dem Gerät abgestellte Gegenstände können herabfallen.
 - ▶ Keine Gegenstände auf das Gerät stellen.
- Veränderungen am elektrischen oder mechanischen Aufbau sind gefährlich und können zu Fehlfunktionen führen.
 - ▶ Keine Veränderungen am elektrischen oder mechanischen Aufbau durchführen.
- Filterabdeckung kann schwingen.
 - ▶ Die Filterabdeckung langsam öffnen.
 - ▶ Die Filterabdeckung nach dem Öffnen festhalten, bis sie nicht mehr nachschwingt.
 - ▶ Die Filterabdeckung langsam schließen.
- Verletzungsgefahr beim Öffnen und Schließen der Scharniere.
 - ▶ Nicht in den beweglichen Bereich der Scharniere greifen.
- Das Licht von LED-Leuchten ist sehr grell und kann die Augen schädigen (Risiko-Gruppe 1).
 - ▶ Nicht länger als 100 Sekunden direkt in die eingeschalteten LED-Leuchten schauen.

⚠ WARNUNG – Stromschlaggefahr!

- Ein beschädigtes Gerät oder eine beschädigte Netzanschlussleitung ist gefährlich.
 - ▶ Nie ein beschädigtes Gerät betreiben.
 - ▶ Nie an der Netzanschlussleitung ziehen, um das Gerät vom Stromnetz zu trennen. Immer am Netzstecker der Netzanschlussleitung ziehen.
 - ▶ Wenn das Gerät oder die Netzanschlussleitung beschädigt ist, sofort den Netzstecker der Netzanschlussleitung ziehen oder die Sicherung im Sicherungskasten ausschalten.
 - ▶ Den Kundendienst rufen. → Seite 8
 - ▶ Nur dafür geschultes Fachpersonal darf Reparaturen am Gerät durchführen.
- Unsachgemäße Reparaturen sind gefährlich.
 - ▶ Nur dafür geschultes Fachpersonal darf Reparaturen am Gerät durchführen.
 - ▶ Nur Original-Ersatzteile dürfen zur Reparatur des Geräts verwendet werden.

- ▶ Wenn die Netzanschlussleitung dieses Geräts beschädigt wird, muss sie durch geschultes Fachpersonal ersetzt werden.
- Eindringende Feuchtigkeit kann einen Stromschlag verursachen.
 - ▶ Vor der Reinigung den Netzstecker ziehen oder Sicherung im Sicherungskasten ausschalten.
 - ▶ Keinen Dampfreiniger oder Hochdruckreiniger verwenden, um das Gerät zu reinigen.

⚠ WARNUNG – Explosionsgefahr!

- Stark ätz-alkalische oder stark säurehaltige Reinigungsmittel in Verbindung mit Aluminiumteilen im Spülraum des Geschirrspülers können zu Explosionen führen.
- ▶ Nie stark ätz-alkalische oder stark säurehaltige Reinigungsmittel verwenden. Insbesondere keine Reinigungsmittel aus dem Gewerbebereich oder Industriebereich in Verbindung mit Aluminiumteilen, wie z. B. Fettfilter von Dunstabzugshauben, verwenden.

Sachschäden vermeiden

Um Sachschäden an Ihrem Gerät, Zubehör oder Küchengegenständen zu vermeiden, beachten Sie diese Hinweise.

Generell

Beachten Sie diese Hinweise, wenn Sie das Gerät verwenden.

ACHTUNG!

- Kondenswasser kann zu Korrosionsschäden führen.
 - ▶ Um Kondenswasserbildung zu vermeiden, das Gerät beim Kochen einschalten.
- Wenn Nässe in die Bedienelemente eindringt, können Schäden entstehen.
 - ▶ Nie Bedienelemente mit einem nassen Tuch reinigen.
- Falsche Reinigung beschädigt die Oberflächen.
 - ▶ Reinigungshinweise beachten.
 - ▶ Keine scharfen oder scheuernden Reinigungsmittel verwenden.
 - ▶ Edelstahlflächen nur in Schliffrichtung reinigen.
 - ▶ Nie Bedienelemente mit Edelstahlreiniger reinigen.
- Zurücklaufendes Kondenswasser kann das Gerät beschädigen.
 - ▶ Der Abluftkanal muss vom Gerät aus mit mindestens 1° Gefälle installiert sein.

- Wenn Sie Designelemente falsch beanspruchen, können diese abbrechen.
 - ▶ Nicht an Designelementen ziehen.
 - ▶ Keine Gegenstände auf Designelemente stellen oder an diese hängen.

Umweltschutz und Sparen

Schonen Sie die Umwelt, indem Sie Ihr Gerät ressourcenschonend gebrauchen und wiederverwendbare Materialien richtig entsorgen.

Verpackung entsorgen

Die Verpackungsmaterialien sind umweltverträglich und wiederverwertbar.

- ▶ Die einzelnen Bestandteile getrennt nach Sorten entsorgen. Informationen über aktuelle Entsorgungswege erhalten Sie bei Ihrem Fachhändler sowie Ihrer Gemeinde- oder Stadtverwaltung.

Betriebsarten

Abluftbetrieb

Die angesaugte Luft wird durch die Fettfilter gereinigt und durch ein Rohrsystem ins Freie geleitet.



Die Luft darf nicht in einen Kamin abgeleitet werden, der für Abgase von Geräten verwendet wird, die Gas oder andere Brennstoffe verbrennen (dies gilt nicht für Umluftgeräte).

- Soll die Abluft in einen Rauchkamin oder Abgaskamin geführt werden, der nicht in Betrieb ist, muss die Zustimmung des zuständigen Schornsteinfegermeisters eingeholt werden.
- Wird die Abluft durch die Außenwand geleitet, sollte ein Teleskop-Mauerkasten verwendet werden.

Umluftbetrieb

Die angesaugte Luft wird durch die Fettfilter und einen Geruchsfilter gereinigt und wieder in den Raum zurückgeführt.



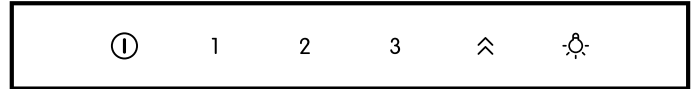
Um die Gerüche im Umluftbetrieb zu binden, müssen Sie einen Geruchsfilter einbauen. Die verschiedenen Möglichkeiten das Gerät im Umluftbetrieb zu betreiben, entnehmen Sie unserem Katalog oder fragen Sie Ihren Fachhändler. Das notwendige Zubehör erhalten Sie im Fachhandel, beim Kundendienst oder im Online-Shop.

Kennenlernen

Lernen Sie die Bestandteile Ihres Geräts kennen.

Bedienelemente

Über die Bedienelemente stellen Sie alle Funktionen Ihres Geräts ein und erhalten Informationen zum Betriebszustand.



ⓘ	Gerät einschalten oder ausschalten
1	Lüfterstufe 1 einschalten.
2	Lüfterstufe 2 einschalten.
3	Lüfterstufe 3 einschalten.
⤴	Intensivstufe einschalten oder ausschalten.
💡	Beleuchtung einschalten oder ausschalten

Vor dem ersten Gebrauch

Nehmen Sie die Einstellungen für die erste Inbetriebnahme vor. Reinigen Sie das Gerät und das Zubehör.

Grundlegende Bedienung

Hier erfahren Sie das Wesentliche zur Bedienung Ihres Geräts.

Gerät einschalten

- ▶ Das Gerät mit ⓘ einschalten.
- ✓ Das Gerät startet in Lüfterstufe 2.

Gerät ausschalten

Wenn Sie das Gerät nicht verwenden, schalten Sie es aus.

- ▶ Das Gerät mit ⓘ ausschalten.
- ✓ Das Gerät schaltet aus. Laufende Funktionen werden abgebrochen.

Lüfterstufe einstellen

- ▶ 1, 2 oder 3 drücken, um die Lüfterstufe einzustellen.

Intensivstufe einschalten

Wenn sich besonders starker Geruch oder Dunst entwickelt, können Sie die Intensivstufe verwenden.

- ▶ ⤴ drücken.
- ✓ Das Gerät schaltet nach ca. 6 Minuten automatisch in die Lüfterstufe 3.

Intensivstufe ausschalten


- ▶  drücken.
- ✓ Die Intensivstufe wird vorzeitig beendet.

Beleuchtung einschalten

Die Beleuchtung kann unabhängig von der Lüftung eingeschaltet oder ausgeschaltet werden.

- ▶  drücken.

Beleuchtung ausschalten

- ▶ Die Beleuchtung mit  ausschalten.

Reinigen und Pflegen

Damit Ihr Gerät lange funktionsfähig bleibt, reinigen und pflegen Sie es sorgfältig.

Edelstahlflächen reinigen

1. Die Informationen zu den Reinigungsmitteln beachten.
2. Mit einem Schwammtuch und heißer Spüllauge in Schliffrichtung reinigen.
3. Mit einem weichen Tuch nachtrocknen.
4. Edelstahl-Pflegemittel mit einem weichen Tuch hauchdünn auftragen.

Tipp: Edelstahl-Pflegemittel erhalten Sie beim Kundendienst oder im Online-shop.

Lackierte Oberflächen reinigen

1. Die Informationen zu den Reinigungsmitteln beachten.
2. Mit einem Schwammtuch und heißer Spüllauge reinigen.
3. Mit einem weichen Tuch nachtrocknen.

Aluminium reinigen

1. Die Informationen zu den Reinigungsmitteln beachten.
2. Mit einem weichen Tuch und Glasreiniger reinigen.

Kunststoff reinigen

1. Die Informationen zu den Reinigungsmitteln beachten.
2. Mit einem weichen Tuch und Glasreiniger reinigen.

Glas reinigen

1. Die Informationen zu den Reinigungsmitteln beachten.
2. Mit einem weichen Tuch und Glasreiniger reinigen.

Bedienelemente reinigen

⚠ WARNUNG – Stromschlaggefahr!
Eindringende Feuchtigkeit kann einen Stromschlag verursachen.

- ▶ Keine nassen Schwammtücher verwenden.

1. Die Informationen zu den Reinigungsmitteln beachten.
2. Mit einem feuchten Schwammtuch und heißer Spüllauge reinigen.
3. Mit einem weichen Tuch nachtrocknen.

Filterabdeckung reinigen

Hinweis

- Die Filterabdeckung nicht demontieren.
 - Die Filterabdeckung nicht in der Spülmaschine reinigen.
1. Die Informationen zu den Reinigungsmitteln beachten.
 2. Mit einem weichen Tuch und Glasreiniger reinigen.

Fettfilter ausbauen

⚠ WARNUNG – Verletzungsgefahr!

Filterabdeckung kann schwingen.

- ▶ Die Filterabdeckung langsam öffnen.
- ▶ Die Filterabdeckung nach dem Öffnen festhalten, bis sie nicht mehr nachschwingt.
- ▶ Die Filterabdeckung langsam schließen.

1. Die Filterabdeckung öffnen.
2. **ACHTUNG!** Herabfallende Fettfilter können das darunterliegende Kochfeld beschädigen.
 - ▶ Mit einer Hand unter den Fettfilter fassen. Die Verriegelungen an den Fettfiltern öffnen.
3. Die Fettfilter aus den Halterungen nehmen. Um heruntertropfendes Fett zu vermeiden, die Fettfilter waagrecht halten.

Fettfilter von Hand reinigen

Die Fettfilter filtern das Fett aus dem Küchendunst. Regelmäßig gereinigte Fettfilter gewährleisten einen hohen Fettabscheidegrad.

⚠ WARNUNG – Brandgefahr!

Die Fettablagerungen in den Fettfiltern können sich entzünden.

- ▶ Die Fettfilter regelmäßig reinigen.

Voraussetzung: Die Fettfilter sind ausgebaut.

1. Die Informationen zu den Reinigungsmitteln beachten.
2. Die Fettfilter in heißer Spüllauge einweichen. Bei hartnäckigem Schmutz einen Fettlöser verwenden. Fettlöser erhalten Sie beim Kundendienst oder im Online-shop.
3. Die Fettfilter mit einer Bürste reinigen.
4. Die Fettfilter gründlich ausspülen.
5. Die Fettfilter abtropfen lassen.

Fettfilter im Geschirrspüler reinigen

Die Fettfilter filtern das Fett aus dem Küchendunst. Regelmäßig gereinigte Fettfilter gewährleisten einen hohen Fettabscheidegrad.

⚠️ WARNUNG – Brandgefahr!

Die Fettablagerungen in den Fettfiltern können sich entzünden.

- ▶ Die Fettfilter regelmäßig reinigen.

ACHTUNG!

Die Fettfilter können durch Einklemmen beschädigt werden.

- ▶ Die Fettfilter nicht einklemmen.

Hinweis: Bei der Reinigung des Fettfilters im Geschirrspüler können leichte Verfärbungen auftreten. Die Verfärbungen haben keinen Einfluss auf die Funktion der Fettfilter.

Voraussetzung: Die Fettfilter sind ausgebaut.

1. Die Informationen zu den Reinigungsmitteln beachten.
2. Die Fettfilter locker in den Geschirrspüler stellen. Stark verschmutzte Fettfilter nicht mit Geschirrrreiniger reinigen. Bei hartnäckigem Schmutz einen Fettlöser verwenden. Fettlöser erhalten Sie beim Kundendienst oder im Online-shop.
3. Den Geschirrspüler starten. Bei der Temperatureinstellung maximal 70 °C wählen.
4. Die Fettfilter abtropfen lassen.

Fettfilter einbauen

ACHTUNG!

Herabfallende Fettfilter können das darunterliegende Kochfeld beschädigen.

- ▶ Mit einer Hand unter den Fettfilter fassen.

1. Die Fettfilter einsetzen.
2. Die Fettfilter nach oben klappen und die Verriegelungen einrasten.
3. Sicherstellen, dass die Verriegelungen einrasten.
4. Die Filterabdeckung schließen.

Störungen beheben

Kleinere Störungen an Ihrem Gerät können Sie selbst beheben. Nutzen Sie die Informationen zur Störungsbehebung, bevor Sie den Kundendienst kontaktieren. So vermeiden Sie unnötige Kosten.

⚠️ WARNUNG – Verletzungsgefahr!

Unsachgemäße Reparaturen sind gefährlich.

- ▶ Nur geschultes Fachpersonal darf Reparaturen am Gerät durchführen.
- ▶ Wenn das Gerät defekt ist, den Kundendienst rufen.

⚠️ WARNUNG – Stromschlaggefahr!

Unsachgemäße Reparaturen sind gefährlich.

- ▶ Nur dafür geschultes Fachpersonal darf Reparaturen am Gerät durchführen.
- ▶ Nur Original-Ersatzteile dürfen zur Reparatur des Geräts verwendet werden.
- ▶ Wenn die Netzanschlussleitung dieses Geräts beschädigt wird, muss sie durch geschultes Fachpersonal ersetzt werden.

Funktionsstörungen

Störung	Ursache	Störungsbehebung
Gerät funktioniert nicht.	Netzstecker der Netzanschlussleitung ist nicht eingesteckt.	▶ Schließen Sie das Gerät am Stromnetz an.
	Stromversorgung ist ausgefallen.	▶ Prüfen Sie, ob die Raumbelichtung oder andere Geräte im Raum funktionieren.
	Sicherung ist defekt.	▶ Prüfen Sie die Sicherung im Sicherungskasten.
Die Tastenbeleuchtung funktioniert nicht.	Die Steuereinheit ist defekt.	▶ Rufen Sie den Kundendienst. → "Kundendienst", Seite 8
Beleuchtung funktioniert nicht.	Unterschiedliche Ursachen sind möglich.	▶ Rufen Sie den Kundendienst. → "Kundendienst", Seite 8
		▶ Defekte LED-Leuchten dürfen nur durch den Hersteller, seinen Kundendienst oder einer konzessionierten Fachkraft (Elektroinstallateur) gewechselt werden.

Kundendienst

Wenn Sie Anwendungsfragen haben, eine Störung am Gerät nicht selbst beheben können oder das Gerät repariert werden muss, wenden Sie sich an unseren Kundendienst.

Viele Probleme können Sie durch die Information zur Störungsbehebung in dieser Anleitung oder auf unserer Webseite selbst beheben. Falls dies nicht der Fall ist, wenden Sie sich an unseren Kundendienst.

Wir finden immer eine passende Lösung und versuchen unnötige Besuche der Kundendiensttechniker zu vermeiden.

Wir stellen sicher, dass Ihr Gerät mit Original-Ersatzteilen von geschultem Kundendienstpersonal im Garantiefall und nach Ablauf der Herstellergarantie repariert wird.

Funktionsrelevante Original-Ersatzteile gemäß der entsprechenden Ökodesign-Verordnung erhalten Sie bei unserem Kundendienst für die Dauer von mindestens 10 Jahren ab dem Inverkehrbringen Ihres Geräts innerhalb des Europäischen Wirtschaftsraums.

Hinweis: Der Einsatz des Kundendienstes ist im Rahmen der Herstellergarantiebedingungen kostenfrei.

Detaillierte Informationen über die Garantiezeit und die Garantiebedingungen in Ihrem Land erhalten Sie bei unserem Kundendienst, Ihrem Händler oder auf unserer Webseite.

Wenn Sie den Kundendienst kontaktieren, benötigen Sie die Erzeugnisnummer (E-Nr.) und die Fertigungsnummer (FD) Ihres Geräts.

Die Kontaktdaten des Kundendienstes finden Sie im beiliegenden Kundendienstverzeichnis oder auf unserer Webseite.

Erzeugnisnummer (E-Nr.) und Fertigungsnummer (FD)

Die Erzeugnisnummer (E-Nr.) und die Fertigungsnummer (FD) finden Sie auf dem Typenschild des Geräts. Das Typenschild befindet sich je nach Modell:

- im Innenraum des Geräts (dazu die Fettfilter ausbauen).
- auf der Oberseite des Geräts.

Um Ihre Gerätedaten und die Kundendienst-Telefonnummer schnell wiederzufinden, können Sie die Daten notieren.

Zubehör

Verwenden Sie Originalzubehör. Es ist auf Ihr Gerät abgestimmt. Hier erhalten Sie einen Überblick über das Zubehör Ihres Geräts und dessen Verwendung.

Zubehör	Bestellnummer
Starter Set für Umluftbetrieb	DWZ1EK1U1
Wechselfilter für Umluftbetrieb - nicht regenerierbar	DHZ5276

Zubehör	Bestellnummer
CleanAir Umluftmodul mit Wechselfilter - nicht regenerierbar, Edelstahl	DWZ1FX5C6
Geruchsfilter für CleanAir Umluftmodul, regenerierbar	DZZ0XX0P0
Clean Air Plus Umluftset	DWZ1DX1I6
Clean Air Plus Geruchsfilter (Ersatzbedarf)	DZZ1XX1B6
Long Life Umluftset	DWZ0XX0J0

Entsorgen

Erfahren Sie hier, wie Sie Altgeräte richtig entsorgen.

Altgerät entsorgen

Durch umweltgerechte Entsorgung können wertvolle Rohstoffe wiederverwendet werden.

1. Den Netzstecker der Netzanschlussleitung ziehen.
2. Die Netzanschlussleitung durchtrennen.
3. Das Gerät umweltgerecht entsorgen.



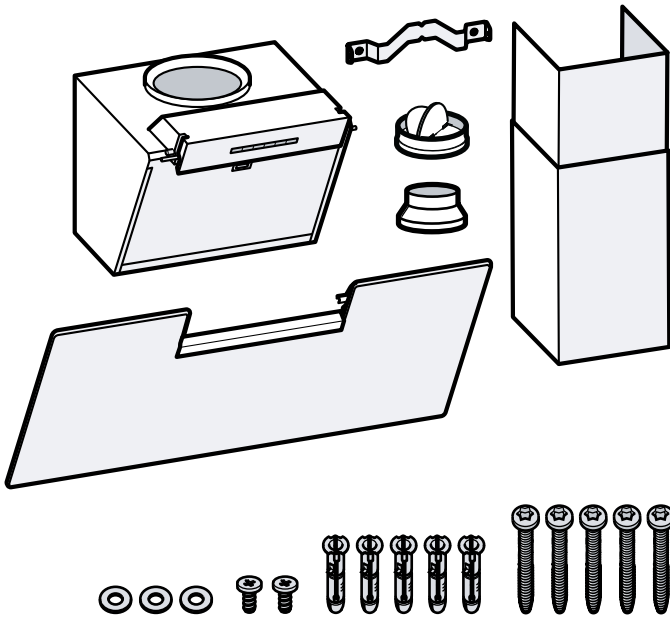
Dieses Gerät ist entsprechend der europäischen Richtlinie 2012/19/EU über Elektro- und Elektronikaltgeräte (waste electrical and electronic equipment – WEEE) gekennzeichnet. Die Richtlinie gibt den Rahmen für eine EU-weit gültige Rücknahme und Verwertung der Altgeräte vor.

Montageanleitung

Lieferumfang

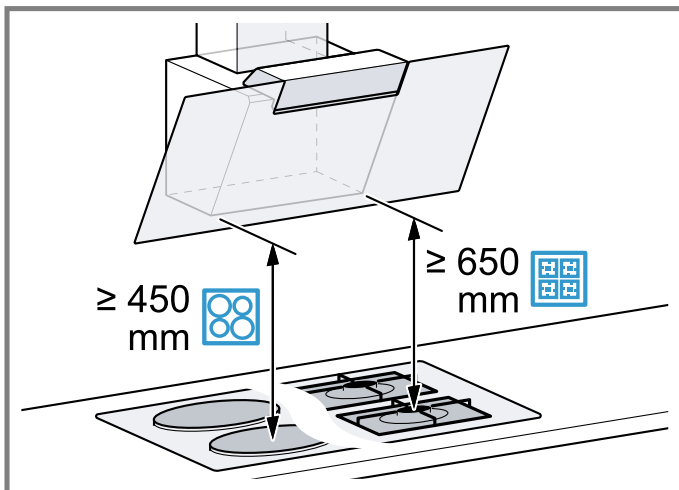
Prüfen Sie nach dem Auspacken alle Teile auf Transportschäden und die Vollständigkeit der Lieferung.





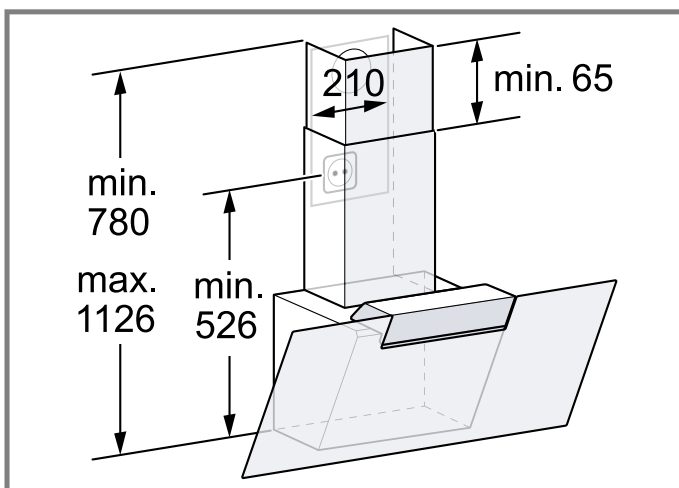
Sicherheitsabstände

Beachten Sie die Sicherheitsabstände des Geräts.



Gerätemaße

Hier finden Sie die Maße des Geräts



Hinweise zum elektrischen Anschluss

Um das Gerät sicher elektrisch anschließen zu können, beachten Sie diese Hinweise.

⚠️ WARNUNG – Stromschlaggefahr!

- Die Trennung des Geräts vom Stromnetz muss jederzeit möglich sein. Das Gerät darf nur an eine vorschriftsmäßig installierte Schutzkontakt-Steckdose angeschlossen werden.
 - ▶ Der Netzstecker der Netzanschlussleitung muss nach dem Einbau des Geräts frei zugänglich sein.
 - ▶ Ist dies nicht möglich, muss in der festverlegten elektrischen Installation eine allpolige Trennvorrichtung nach den Bedingungen der Überspannungskategorie III und nach den Errichtungsbestimmungen eingebaut werden.
 - ▶ Nur eine Elektrofachkraft darf die festverlegte elektrische Installation ausführen. Wir empfehlen einen Fehlerstromschutzschalter (FI-Schalter) im Stromkreis der Geräteversorgung zu installieren.
- Scharfkantige Bauteile innerhalb des Geräts können das Anschlusskabel beschädigen.
 - ▶ Das Anschlusskabel nicht knicken oder einklemmen.

- Die Anschlussdaten dem Typenschild im Geräte-Innenraum entnehmen.
- Um das Typenschild zu sehen, den Fettfilter ausbauen.
- Die Anschlussleitung ist ca. 1,30 m lang.
- Dieses Gerät entspricht den EG-Funkentstörbestimmungen.
- Das Gerät entspricht der Schutzklasse 1. Daher das Gerät nur mit Schutzleiter-Anschluss verwenden.
- Das Gerät während der Montage nicht an Strom anschließen.
- Sicherstellen, dass der Berührungsschutz durch den Einbau gewährleistet ist.

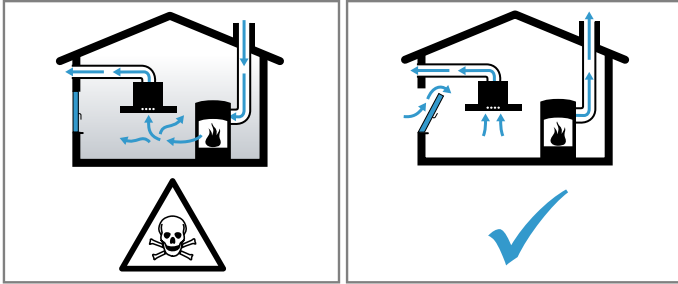
⚠️ Sichere Montage

Beachten Sie diese Sicherheitshinweise, wenn Sie das Gerät montieren.

⚠️ WARNUNG – Vergiftungsgefahr!

Zurückgesaugte Verbrennungsgase können zu Vergiftungen führen. Raumlufthängige Feuerstätten (z. B. gas-, öl-, holz- oder kohlebetriebene Heizgeräte, Durchlauferhitzer, Warmwasserbereiter) beziehen Verbrennungsluft aus dem Aufstellraum und führen die Abgase durch eine Abgasanlage (z. B. Kamin) ins Freie. In Verbindung mit einer eingeschalteten Dunstabzugshaube wird der Küche und den benachbarten Räumen Raumluft entzogen. Ohne ausreichende Zuluft entsteht ein

Unterdruck. Giftige Gase aus dem Kamin oder Abzugschacht werden in die Wohnräume zurückgesaugt.



- ▶ Immer für ausreichend Zuluft sorgen, wenn das Gerät im Abluftbetrieb gleichzeitig mit einer raumluftabhängigen Feuerstätte verwendet wird.
- ▶ Ein gefahrloser Betrieb ist nur dann möglich, wenn der Unterdruck im Aufstellraum der Feuerstätte 4 Pa (0,04 mbar) nicht überschreitet. Dies kann erreicht werden, wenn durch nicht verschließbare Öffnungen, z. B. in Türen, Fenstern, in Verbindung mit einem Zuluft- / Abluftmauerkasten oder durch andere technische Maßnahmen, die zur Verbrennung benötigte Luft nachströmen kann. Ein Zuluft-/Abluftmauerkasten allein stellt die Einhaltung des Grenzwertes nicht sicher.
- ▶ Ziehen Sie in jedem Fall den Rat des zuständigen Schornsteinfegermeisters hinzu, der den gesamten Lüftungsverbund des Hauses beurteilen kann und Ihnen die passende Maßnahme zur Belüftung vorschlägt.
- ▶ Wird das Gerät ausschließlich im Umluftbetrieb eingesetzt, ist der Betrieb ohne Einschränkung möglich.

⚠️ WARNUNG – Erstickungsgefahr!

- Kinder können sich Verpackungsmaterial über den Kopf ziehen oder sich darin einwickeln und ersticken.
- ▶ Verpackungsmaterial von Kindern fernhalten.
 - ▶ Kinder nicht mit Verpackungsmaterial spielen lassen.

⚠️ WARNUNG – Brandgefahr!

- Die Fettablagerungen im Fettfilter können sich entzünden.
 - ▶ Die vorgegebenen Sicherheitsabstände müssen eingehalten werden, um einen Hitzestau zu vermeiden.
 - ▶ Beachten Sie die Angaben zu Ihrem Kochgerät. Werden Gas- und Elektro- Kochstellen zusammen betrieben, gilt der größte angegebene Abstand.
 - ▶ Das Gerät nur an einer Seite direkt neben einem Hochschrank oder einer Wand installieren. Der Abstand zum Hochschrank oder zur Wand muss mind. 50 mm betragen.
- Die Fettablagerungen im Fettfilter können sich entzünden.
 - ▶ In der Nähe des Gerätes nie mit offener Flamme arbeiten (z.B. flambieren).
 - ▶ Gerät nur dann in der Nähe einer Feuerstätte für feste Brennstoffe (z.B. Holz oder Kohle) installieren, wenn eine geschlossene, nicht abnehmbare Abdeckung vorhanden ist. Es darf keinen Funkenflug geben.

⚠️ WARNUNG – Verletzungsgefahr!

- Bauteile innerhalb des Gerätes können scharfkantig sein.
 - ▶ Schutzhandschuhe tragen.
- Ist das Gerät nicht ordnungsgemäß befestigt, kann es herabfallen.
 - ▶ Alle Befestigungselemente müssen fest und sicher montiert werden.
- Verletzungsgefahr durch Glassplitter.
 - ▶ Die Filterabdeckung vor Stößen schützen.
 - ▶ Die Filterabdeckung nicht fallen lassen.
 - ▶ Bei der Montage eine Schutzbrille tragen.
- Das Gerät ist schwer.
 - ▶ Zum Bewegen des Gerätes sind 2 Personen erforderlich.
 - ▶ Nur geeignete Hilfsmittel verwenden.
- Das Gerät ist schwer.
 - ▶ Das Gerät darf nicht direkt in die Gipskartonplatten oder ähnliche Leichtbaustoffe montiert werden.
 - ▶ Für die ordnungsgemäße Montage, ein ausreichend stabiles, an die baulichen Gegebenheiten und das Gerätegewicht angepasstes Material verwenden.
- Veränderungen am elektrischen oder mechanischen Aufbau sind gefährlich und können zu Fehlfunktionen führen.
 - ▶ Keine Veränderungen am elektrischen oder mechanischen Aufbau durchführen.
- Filterabdeckung kann schwingen.
 - ▶ Die Filterabdeckung langsam öffnen.
 - ▶ Die Filterabdeckung nach dem Öffnen festhalten, bis sie nicht mehr nachschwingt.
 - ▶ Die Filterabdeckung langsam schließen.
- Verletzungsgefahr beim Öffnen und Schließen der Scharniere.
 - ▶ Nicht in den beweglichen Bereich der Scharniere greifen.

⚠️ WARNUNG – Stromschlaggefahr!

- Scharfkantige Bauteile innerhalb des Geräts können das Anschlusskabel beschädigen.
 - ▶ Das Anschlusskabel nicht knicken oder einklemmen.
- Ein beschädigtes Gerät oder eine beschädigte Netzanschlussleitung ist gefährlich.
 - ▶ Nie ein beschädigtes Gerät betreiben.
 - ▶ Nie an der Netzanschlussleitung ziehen, um das Gerät vom Stromnetz zu trennen. Immer am Netzstecker der Netzanschlussleitung ziehen.
 - ▶ Wenn das Gerät oder die Netzanschlussleitung beschädigt ist, sofort den Netzstecker der Netzanschlussleitung ziehen oder die Sicherung im Sicherungskasten ausschalten.
 - ▶ Den Kundendienst rufen. → Seite 8
 - ▶ Nur dafür geschultes Fachpersonal darf Reparaturen am Gerät durchführen.
- Unsachgemäße Reparaturen sind gefährlich.
 - ▶ Nur dafür geschultes Fachpersonal darf Reparaturen am Gerät durchführen.
 - ▶ Nur Original-Ersatzteile dürfen zur Reparatur des Geräts verwendet werden.
 - ▶ Wenn die Netzanschlussleitung dieses Geräts beschädigt wird, muss sie durch geschultes Fachpersonal ersetzt werden.

- Unsachgemäße Installationen sind gefährlich.
 - ▶ Das Gerät nur gemäß den Angaben auf dem Typenschild anschließen und betreiben.
 - ▶ Das Gerät nur über eine vorschriftsmäßig installierte Steckdose mit Erdung an ein Stromnetz mit Wechselstrom anschließen.
 - ▶ Das Schutzleitersystem der elektrischen Hausinstallation muss vorschriftsmäßig installiert sein.
 - ▶ Nie das Gerät über eine externe Schaltvorrichtung versorgen, z. B. Zeitschaltuhr oder Fernsteuerung.
 - ▶ Wenn das Gerät eingebaut ist, muss der Netzstecker der Netzanschlussleitung frei zugänglich sein. Falls der freie Zugang nicht möglich ist, muss in der festverlegten elektrischen Installation eine allpolige Trennvorrichtung nach den Bedingungen der Überspannungskategorie III und nach den Errichtungsbestimmungen eingebaut werden.
 - ▶ Beim Aufstellen des Geräts darauf achten, dass die Netzanschlussleitung nicht eingeklemmt oder beschädigt wird.

Hinweise zur Einbausituation

- Dieses Gerät an der Küchenwand montieren.

Hinweise zur Abluftleitung

Der Hersteller des Geräts übernimmt keine Gewährleistung für Beanstandungen, die auf die Rohrstrecke zurückzuführen sind.

- Ein kurzes, geradliniges Abluftrohr mit einem möglichst großen Rohrdurchmesser verwenden.
- Lange, raue Abluftrohre, viele Rohrbögen oder kleine Rohrdurchmesser verringern die Absaugleistung und erhöhen das Lüftergeräusch.
- Ein Abluftrohr aus nicht brennbarem Material verwenden.
- Um Kondensat-Rücklauf zu vermeiden, das Abluftrohr vom Gerät aus mit 1° Gefälle montieren.

Rundrohre

Rundrohre mit einem Innendurchmesser von 150 mm (empfohlen) oder mindestens 120 mm verwenden.

Flachkanäle

Flachkanäle verwenden, deren Innenquerschnitt dem Durchmesser der Rundrohre entspricht:

- Durchmesser 150 mm entspricht ca. 177 cm².
- Durchmesser 120 mm entspricht ca. 113 cm².
- Bei abweichenden Rohrdurchmessern Dichtstreifen einsetzen.
- Keine Flachkanäle mit scharfen Umlenkungen verwenden.

Allgemeine Hinweise

- Um den Kochdunst optimal zu erfassen, das Gerät mittig über dem Kochfeld montieren.
- Um das Gerät im Servicefall ungehindert zu erreichen, einen leicht zugänglichen Montageort wählen.
- Die Oberflächen des Geräts sind empfindlich. Bei der Montage Beschädigungen vermeiden.

Montage

Gerät vorbereiten

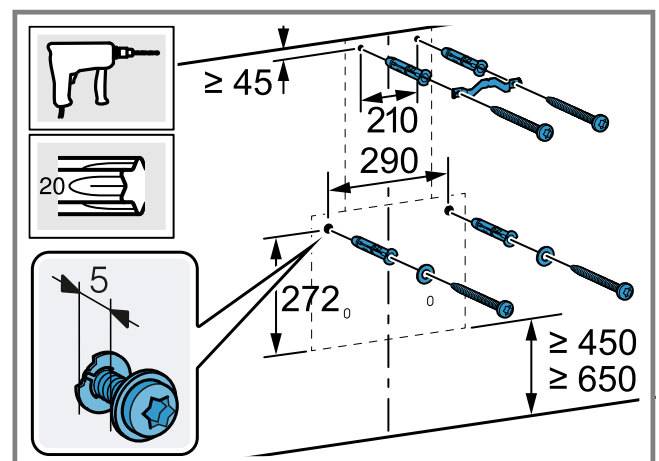
- ▶ Die Fettfilter entnehmen.
Die Fettfilter nicht biegen, um Beschädigungen zu vermeiden.

Wand prüfen

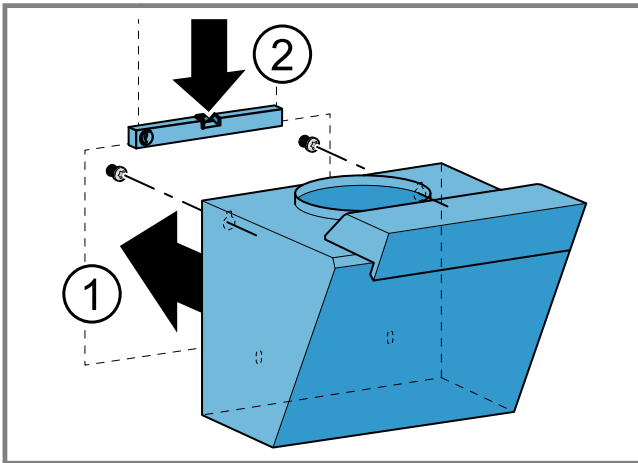
1. Die Wand prüfen, ob sie waagrecht und ausreichend tragfähig ist.
Das max. Gewicht des Geräts beträgt **25 kg**.
2. Die Bohrlochtiefe entsprechend der Schraubenlänge bohren.
3. Das Gerät mit einem Befestigungsmaterial montieren, das ausreichend stabil sowie an die baulichen Gegebenheiten und das Gerätegewicht angepasst ist.
4. Den Ausschnittbereich auf eine vorhandene Kabelverlegung von weiteren Geräten prüfen.

Wand vorbereiten

1. Um Beschädigungen zu vermeiden, das Kochfeld abdecken.
2. Die Bohrschablone entnehmen.
Die aus Karton bestehende Bohrschablone ist Teil der Verpackung.
3. Von der Decke bis zur Unterkante des Geräts eine senkrechte Mittellinie an die Wand zeichnen.
4. Mithilfe der Bohrschablone die Positionen für die Befestigungsschrauben ausmessen und anzeichnen.
Die Geräteunterkante ist identisch mit der Unterkante der Bohrschablone.
5. Sicherstellen, dass sich im Bereich der Bohrungen keine Stromleitungen, Gasrohre oder Wasserrohre befinden.
6. Die Löcher mit einem Durchmesser von 8 mm bohren.
7. Die Bohrlochtiefe entsprechend der Schraubenlänge bohren.
8. Die Dübel wandbündig einsetzen.
9. Die Haltewinkel für die Kaminverblendung festschrauben.
10. Zwei Befestigungsschrauben mit Unterlegscheiben bis auf ca. 5 mm festschrauben.



11. Das Gerät aufhängen und ausrichten.

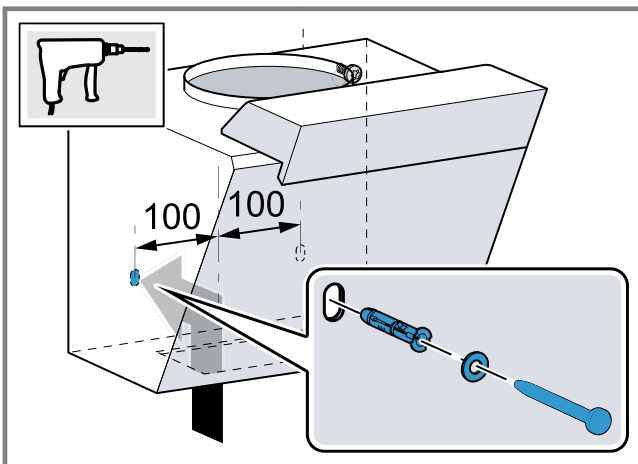


12. Die Bohrung für die Sicherungsschraube anzeichnen.

13. Das Gerät wieder abhängen.

Gerät aufhängen

1. Das Loch für die Sicherungsschraube 8 mm bohren.
2. Den Dübel wandbündig einsetzen.
3. Das Gerät aufhängen.
4. Die Sicherungsschraube mit der Unterlegscheibe festschrauben.



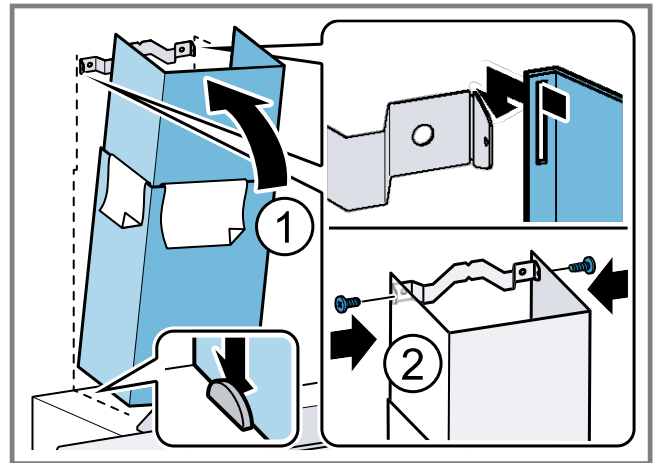
Wahlweise die rechte oder linke Bohrlochöffnung verwenden.

Kaminverblendung montieren

1. Um die Kaminverblendungen zu trennen, das Klebeband entfernen.
2. Die Schutzfolien an beiden Kaminverblendungen entfernen.
3. **Hinweis**
 - Um Kratzer zu vermeiden, Papier als Schutz über die Kanten der äußeren Kaminverblendung legen.
 - Die Schlitze der inneren Kaminverblendung zeigen nach unten.

Die Kaminverblendungen ineinander schieben.
4. Die untere Kaminverblendung in die Halterungen links und rechts auf dem Gerät einsetzen.

5. Die obere Kaminverblendung mit den 2 kurzen Schrauben seitlich an den Haltewinkel schrauben.



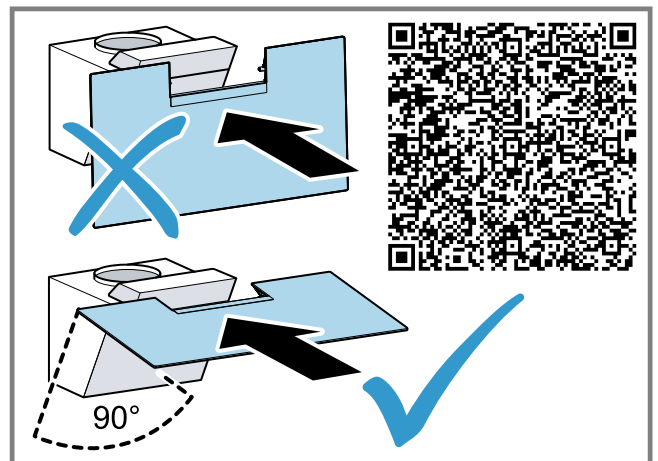
6. Die Fettfilter einsetzen. Die Fettfilter nicht biegen, um Beschädigungen zu vermeiden.

Filterabdeckung montieren

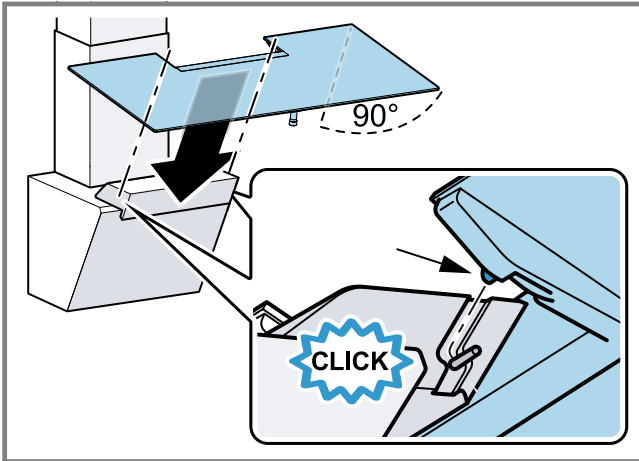
⚠️ WARNUNG – Verletzungsgefahr!

- Bauteile innerhalb des Gerätes können scharfkantig sein.
 - ▶ Schutzhandschuhe tragen.
- Verletzungsgefahr durch Glassplitter.
 - ▶ Die Filterabdeckung vor Stößen schützen.
 - ▶ Die Filterabdeckung nicht fallen lassen.
 - ▶ Bei der Montage eine Schutzbrille tragen.

1. Die Filterabdeckung im Winkel von 90° zum Gerät ausrichten.



2. Die Halterungen der Filterabdeckung in die Öffnungen am Gerät einsetzen und einrasten.



3. Den Kantenschutz entfernen.



A series of horizontal lines for writing, spaced evenly down the page.



A series of horizontal lines for writing, starting from the top of the page and extending to the bottom. The lines are evenly spaced and cover most of the page's width.



Thank you for buying a Bosch Home Appliance!

Register your new device on MyBosch now and profit directly from:

- **Expert tips & tricks for your appliance**
- **Warranty extension options**
- **Discounts for accessories & spare-parts**
- **Digital manual and all appliance data at hand**
- **Easy access to Bosch Home Appliances Service**

Free and easy registration – also on mobile phones:

www.bosch-home.com/welcome

BOSCH
HOME APPLIANCES
SERVICE

Looking for help? You'll find it here.

Expert advice for your Bosch home appliances, help with problems or a repair from Bosch experts.

Find out everything about the many ways Bosch can support you:

www.bosch-home.com/service

Contact data of all countries are listed in the attached service directory.

Robert Bosch Hausgeräte GmbH

Carl-Wery-Straße 34

81739 München

GERMANY

www.bosch-home.com



9001470962 (000303)

de