

**SIEMENS**

## Weinlagerschrank

KU20W...

de Gebrauchsanleitung



Register your product on My Siemens and discover exclusive services and offers.

[siemens-home.bsh-group.com/welcome](https://siemens-home.bsh-group.com/welcome)

The future moving in.

Siemens Home Appliances

## Weitere Informationen und Erklärungen finden Sie online:



## Inhaltsverzeichnis

|   |           |  |           |
|---|-----------|--|-----------|
| <b>1 Sicherheit .....</b>                           | <b>3</b>  | <b>8 Zusatzfunktionen .....</b>                              | <b>12</b> |
| 1.1 Allgemeine Hinweise .....                       | 3         | 8.1 Innenbeleuchtung .....                                   | 12        |
| 1.2 Bestimmungsgemäßer Gebrauch .....               | 3         | 8.2 Präsentationsmodus .....                                 | 13        |
| 1.3 Einschränkung des Nutzerkreises .....           | 3         | <b>9 Alarm .....</b>   | <b>13</b> |
| 1.4 Sicherer Transport .....                        | 3         | 9.1 Türalarm .....   | 13        |
| 1.5 Sichere Installation .....                      | 4         | 9.2 Temperaturalarm .....                                    | 13        |
| 1.6 Sicherer Gebrauch .....                         | 5         | <b>10 Weinlagerfach .....</b>                                | <b>13</b> |
| 1.7 Beschädigtes Gerät .....                        | 6         | 10.1 Maximale Anzahl an Standardflaschen einordnen .....     | 13        |
| <b>2 Sachschäden vermeiden .....</b>                | <b>8</b>  | 10.2 Tipps zur Weinlagerung .....                            | 14        |
| <b>3 Umweltschutz und Sparen .....</b>              | <b>8</b>  | 10.3 Trinktemperaturen .....                                 | 14        |
| 3.1 Verpackung entsorgen .....                      | 8         | <b>11 Abtauen .....</b>                                      | <b>14</b> |
| 3.2 Energie sparen .....                            | 8         | 11.1 Abtauen im Weinlagerfach .....                          | 14        |
| <b>4 Aufstellen und Anschließen .....</b>           | <b>8</b>  | <b>12 Reinigen und Pflegen .....</b>                         | <b>15</b> |
| 4.1 Lieferumfang .....                              | 8         | 12.1 Gerät zum Reinigen vorbereiten .....                    | 15        |
| 4.2 Kriterien für den Aufstellort .....             | 9         | 12.2 Gerät reinigen .....                                    | 15        |
| 4.3 Gerät montieren .....                           | 9         | 12.3 Tauwasserrinne und Ablaufloch reinigen .....            | 16        |
| 4.4 Gerät für den ersten Gebrauch vorbereiten ..... | 9         | 12.4 Ausstattungsteile entnehmen .....                       | 16        |
| 4.5 Gerät elektrisch anschließen .....              | 9         | <b>13 Störungen beheben .....</b>                            | <b>17</b> |
| <b>5 Kennenlernen .....</b>                         | <b>10</b> | <b>14 Lagern und Entsorgen .....</b>                         | <b>19</b> |
| 5.1 Gerät .....                                     | 10        | 14.1 Gerät außer Betrieb nehmen .....                        | 19        |
| 5.2 Bedienfeld .....                                | 11        | 14.2 Altgerät entsorgen .....                                | 19        |
| <b>6 Ausstattung .....</b>                          | <b>11</b> | <b>15 Kundendienst .....</b>                                 | <b>19</b> |
| 6.1 Flaschenablage .....                            | 11        | 15.1 Erzeugnisnummer (E-Nr.) und Fertigungsnummer (FD) ..... | 20        |
| <b>7 Grundlegende Bedienung .....</b>               | <b>12</b> | <b>16 Technische Daten .....</b>                             | <b>20</b> |
| 7.1 Gerät einschalten .....                         | 12        |  |           |
| 7.2 Hinweise zum Betrieb .....                      | 12        |  |           |
| 7.3 Gerät ausschalten .....                         | 12        |  |           |
| 7.4 Temperatur einstellen .....                     | 12        |  |           |



# 1 Sicherheit

Beachten Sie die nachfolgenden Sicherheitshinweise.

## 1.1 Allgemeine Hinweise

- Lesen Sie diese Anleitung sorgfältig.
- Bewahren Sie die Anleitung sowie die Produktinformationen für einen späteren Gebrauch oder Nachbesitzer auf.
- Schließen Sie das Gerät bei einem Transportschaden nicht an.

## 1.2 Bestimmungsgemäßer Gebrauch

Verwenden Sie das Gerät nur:

- um Wein zu lagern.
- im privaten Haushalt und in geschlossenen Räumen des häuslichen Umfelds.
- bis zu einer Höhe von 1200 m über dem Meeresspiegel.

## 1.3 Einschränkung des Nutzerkreises

Dieses Gerät kann von Kindern ab 8 Jahren und darüber und von Personen mit reduzierten physischen, sensorischen oder mentalen Fähigkeiten oder Mangel an Erfahrung und/oder Wissen benutzt werden, wenn sie beaufsichtigt oder bezüglich des sicheren Gebrauchs des Geräts unterwiesen wurden und die daraus resultierenden Gefahren verstanden haben.

Kinder dürfen nicht mit dem Gerät spielen.

Reinigung und Benutzerwartung dürfen nicht durch Kinder ohne Beaufsichtigung durchgeführt werden.

Kinder ab 3 Jahren und jünger als 8 Jahre dürfen das Kühl-/Gefriergerät be- und entladen.

## 1.4 Sicherer Transport

### **WARNUNG – Verletzungsgefahr!**

Das hohe Gerätegewicht kann beim Anheben zu Verletzungen führen.

- ▶ Das Gerät nicht alleine anheben.

## 1.5 Sichere Installation

### **⚠️ WARNUNG – Stromschlaggefahr!**

Unsachgemäße Installationen sind gefährlich.

- ▶ Das Gerät nur gemäß den Angaben auf dem Typenschild anschließen und betreiben.
- ▶ Das Gerät nur über eine vorschriftsmäßig installierte Steckdose mit Erdung an ein Stromnetz mit Wechselstrom anschließen.
- ▶ Das Schutzleitersystem der elektrischen Hausinstallation muss vorschriftsmäßig installiert sein.
- ▶ Nie das Gerät über eine externe Schaltvorrichtung versorgen, z. B. Zeitschaltuhr oder Fernsteuerung.
- ▶ Wenn das Gerät eingebaut ist, muss der Netzstecker der Netzanschlussleitung frei zugänglich sein, oder falls der freie Zugang nicht möglich ist, muss in der festverlegten elektrischen Installation eine Trennvorrichtung nach den Errichtungsbestimmungen eingebaut sein.
- ▶ Beim Aufstellen des Geräts darauf achten, dass die Netzanschlussleitung nicht eingeklemmt oder beschädigt wird.

Eine beschädigte Isolierung der Netzanschlussleitung ist gefährlich.

- ▶ Nie die Netzanschlussleitung mit Wärmequellen in Kontakt bringen.

### **⚠️ WARNUNG – Explosionsgefahr!**

Wenn die Belüftungsöffnungen des Geräts verschlossen sind, kann bei einem Leck des Kältekreislaufs ein brennbares Gas-Luft-Gemisch entstehen.

- ▶ Belüftungsöffnungen im Gerätegehäuse oder im Einbaugehäuse nicht verschließen.

### **⚠️ WARNUNG – Brandgefahr!**

Eine verlängerte Netzanschlussleitung und nicht zugelassene Adapter zu verwenden, ist gefährlich.

- ▶ Keine Verlängerungskabel oder Mehrfachsteckdosenleisten verwenden.
- ▶ Nur vom Hersteller zugelassene Adapter und Netzanschlussleitungen verwenden.

- ▶ Wenn die Netzanschlussleitung zu kurz ist und keine längere Netzanschlussleitung verfügbar ist, Elektrofachbetrieb kontaktieren, um die Hausinstallation anzupassen.

Ortsveränderliche Mehrfachsteckdosenleisten oder Netzteile können überhitzen und zum Brand führen.

- ▶ Ortsveränderliche Mehrfachsteckdosenleisten oder Netzteile nicht an der Rückseite der Geräte platzieren.

## 1.6 Sicherer Gebrauch

### **⚠ WARNUNG – Stromschlaggefahr!**

Eindringende Feuchtigkeit kann einen Stromschlag verursachen.

- ▶ Das Gerät nur in geschlossenen Räumen verwenden.
- ▶ Nie das Gerät großer Hitze und Nässe aussetzen.
- ▶ Keinen Dampfreiniger oder Hochdruckreiniger verwenden, um das Gerät zu reinigen.

### **⚠ WARNUNG – Erstickungsgefahr!**

Kinder können sich Verpackungsmaterial über den Kopf ziehen oder sich darin einwickeln und ersticken.

- ▶ Verpackungsmaterial von Kindern fernhalten.
- ▶ Kinder nicht mit Verpackungsmaterial spielen lassen.

Kinder können Kleinteile einatmen oder verschlucken und dadurch ersticken.

- ▶ Kleinteile von Kindern fernhalten.
- ▶ Kinder nicht mit Kleinteilen spielen lassen.

### **⚠ WARNUNG – Explosionsgefahr!**

Durch Beschädigung des Kältekreislaufs kann brennbares Kältemittel austreten und explodieren.

- ▶ Zum Beschleunigen des Abtauvorgangs keine anderen mechanischen Einrichtungen oder sonstigen Mittel als die vom Hersteller empfohlenen benutzen.
- ▶ Festgefrorene Lebensmittel mit einem stumpfen Gegenstand lösen, z. B. Holzlöffelstiel.

Produkte mit brennbaren Treibgasen und explosiven Stoffen können explodieren, z. B. Spraydosen.

- ▶ Keine Produkte mit brennbaren Treibgasen und explosiven Stoffen im Gerät lagern.

### **⚠ WARNUNG – Brandgefahr!**

Elektrische Geräte innerhalb des Geräts können zu einem Brand führen, z. B. Heizgeräte oder elektrische Eisbereiter.

- ▶ Keine elektrischen Geräte innerhalb des Geräts betreiben.

### **⚠ WARNUNG – Verletzungsgefahr!**

Verletzung der Augen durch Austritt von brennbarem Kältemittel und schädlichen Gasen.

- ▶ Nicht die Rohre des Kältemittel-Kreislaufs und die Isolierung beschädigen.

## **1.7 Beschädigtes Gerät**

### **⚠ WARNUNG – Stromschlaggefahr!**

Ein beschädigtes Gerät oder eine beschädigte Netzanschlussleitung ist gefährlich.

- ▶ Nie ein beschädigtes Gerät betreiben.
- ▶ Nie an der Netzanschlussleitung ziehen, um das Gerät vom Stromnetz zu trennen. Immer am Netzstecker der Netzanschlussleitung ziehen.
- ▶ Wenn das Gerät oder die Netzanschlussleitung beschädigt ist, sofort den Netzstecker der Netzanschlussleitung ziehen oder die Sicherung im Sicherungskasten ausschalten.
- ▶ Den Kundendienst rufen. → *Seite 19*

Unsachgemäße Reparaturen sind gefährlich.

- ▶ Nur dafür geschultes Fachpersonal darf Reparaturen am Gerät durchführen.
- ▶ Nur Original-Ersatzteile dürfen zur Reparatur des Geräts verwendet werden.
- ▶ Wenn die Netzanschlussleitung dieses Geräts beschädigt wird, muss sie durch den Hersteller oder seinen Kundendienst oder eine ähnlich qualifizierte Person ersetzt werden, um Gefährdungen zu vermeiden.

**⚠️ WARNUNG – Brandgefahr!**

Bei Beschädigung der Rohre können brennbares Kältemittel und schädliche Gase austreten und sich entzünden.

- ▶ Feuer und Zündquellen vom Gerät fernhalten.
- ▶ Den Raum lüften.
- ▶ Das Gerät ausschalten. → *Seite 12*
- ▶ Den Netzstecker der Netzanschlussleitung ziehen oder die Sicherung im Sicherungskasten ausschalten.
- ▶ Den Kundendienst rufen. → *Seite 19*

---

## 2 Sachschäden vermeiden

### **ACHTUNG!**

Durch Benutzung der Sockel, Auszüge oder Gerätertüren als Sitzfläche oder Steigfläche kann das Gerät beschädigt werden.

- ▶ Nicht auf Sockel, Auszüge oder Türen treten oder darauf abstützen.

Durch Verschmutzungen mit Öl oder Fett können Kunststoffteile und Türdichtungen porös werden.

- ▶ Kunststoffteile und Türdichtungen öl- und fettfrei halten.

Wenn Sie Ausstattungsteile und Zubehör im Geschirrspüler reinigen, können sich diese verformen oder verfärben.

- ▶ Nie Ausstattungsteile und Zubehör im Geschirrspüler reinigen.

---

## 3 Umweltschutz und Sparen

### 3.1 Verpackung entsorgen

Die Verpackungsmaterialien sind umweltverträglich und wiederverwertbar.

- ▶ Die einzelnen Bestandteile getrennt nach Sorten entsorgen.

### 3.2 Energie sparen

Wenn Sie diese Hinweise beachten, verbraucht Ihr Gerät weniger Strom.

#### **Wahl des Aufstellorts**

- Das Gerät vor direkter Sonneneinstrahlung schützen.

- Das Gerät mit möglichst großem Abstand zu Heizkörpern, Herd und anderen Wärmequellen aufstellen:
  - 30 mm Abstand zu Elektro- oder Gasherden halten.
  - 300 mm Abstand zu Öl- oder Kohleherden halten.
- Nie die äußeren Lüftungsgitter abdecken oder zustellen.

#### **Energie sparen beim Gebrauch**

**Hinweis:** Die Anordnung der Ausstattungsteile hat keinen Einfluss auf den Energieverbrauch des Geräts.

- Das Gerät nur kurz öffnen und sorgfältig schließen.
- Nie die inneren Belüftungsöffnungen oder die äußeren Lüftungsgitter abdecken oder zustellen.

---

## 4 Aufstellen und Anschließen

### 4.1 Lieferumfang

Prüfen Sie nach dem Auspacken alle Teile auf Transportschäden und die Vollständigkeit der Lieferung.

Bei Beanstandungen wenden Sie sich an Ihren Händler oder an unseren Kundendienst → *Seite 19*.

Die Lieferung besteht aus:

- Unterbaugerät
- Ausstattung und Zubehör<sup>1</sup>
- Montagematerial
- Montageanleitung
- Gebrauchsanleitung
- Kundendienstverzeichnis
- Garantiebeilage<sup>2</sup>
- Energielabel

---

<sup>1</sup> Je nach Geräteausstattung

<sup>2</sup> Nicht in allen Ländern



- Informationen zu Energieverbrauch und Geräuschen

## 4.2 Kriterien für den Aufstellort

### **⚠️ WARNUNG** **Explosionsgefahr!**

Wenn das Gerät in einem zu kleinen Raum steht, kann bei einem Leck des Kältekreislaufs ein brennbares Gas-Luft-Gemisch entstehen.

- ▶ Das Gerät nur in einem Raum aufstellen, der mindestens ein Volumen von 1 m<sup>3</sup> pro 8 g Kältemittel hat. Die Menge des Kältemittels steht auf dem Typenschild. → "Gerät", Abb. **1/4**, Seite 10

Das Gewicht des Geräts kann je nach Modell ab Werk bis zu 35 kg betragen.

Um das Gewicht des Geräts zu tragen, muss der Untergrund ausreichend stabil sein.

### **Zulässige Raumtemperatur**

Die zulässige Raumtemperatur hängt von der Klimaklasse des Geräts ab. Die Klimaklasse steht auf dem Typenschild. → "Gerät", Abb. **1/4**, Seite 10

| <b>Klimaklasse</b> | <b>Zulässige Raumtemperatur</b> |
|--------------------|---------------------------------|
| SN                 | 10 °C...32 °C                   |
| N                  | 16 °C...32 °C                   |
| ST                 | 16 °C...38 °C                   |
| T                  | 16 °C...43 °C                   |

Das Gerät ist innerhalb der zulässigen Raumtemperatur voll funktionsfähig.

Wenn Sie ein Gerät der Klimaklasse SN bei kälteren Raumtemperaturen betreiben, können Beschädigungen

am Gerät bis zu einer Raumtemperatur von 5 °C ausgeschlossen werden.

### **Over-and-Under- und Side-by-Side-Aufstellung**

Wenn Sie 2 Kühlgeräte übereinander oder nebeneinander aufstellen wollen, müssen Sie zwischen den Geräten mindestens 150 mm Abstand halten. Für ausgewählte Geräte ist eine Aufstellung ohne Mindestabstand möglich. Fragen Sie dazu Ihren Fachhändler oder Küchenplaner.

## 4.3 Gerät montieren

- ▶ Das Gerät gemäß beiliegender Montageanleitung montieren.

## 4.4 Gerät für den ersten Gebrauch vorbereiten

1. Das Informationsmaterial entnehmen.
2. Die Schutzfolien und Transportsicherungen, z. B. Klebestreifen und Karton entfernen.
3. Das Gerät zum ersten Mal reinigen. → Seite 15

## 4.5 Gerät elektrisch anschließen

1. Den Netzstecker der Netzanschlussleitung des Geräts in eine Steckdose in der Nähe des Geräts stecken.

Die Anschlussdaten des Geräts stehen auf dem Typenschild.

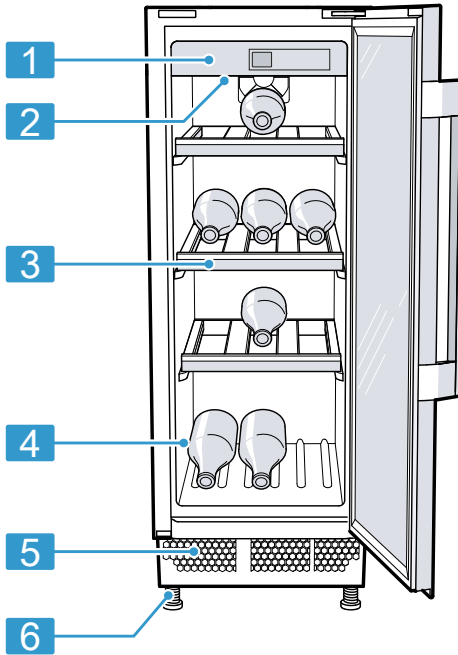
→ "Gerät", Abb. **1/4**, Seite 10

2. Den Netzstecker auf festen Sitz prüfen.
- ✓ Das Gerät ist jetzt betriebsbereit.

## 5 Kennenlernen

### 5.1 Gerät

Hier finden Sie eine Übersicht über die Bestandteile Ihres Geräts.



**1**

**1** Bedienfeld → Seite 11

**2** Innenbeleuchtung

**3** Flaschenablage

**4** Typenschild → Seite 20

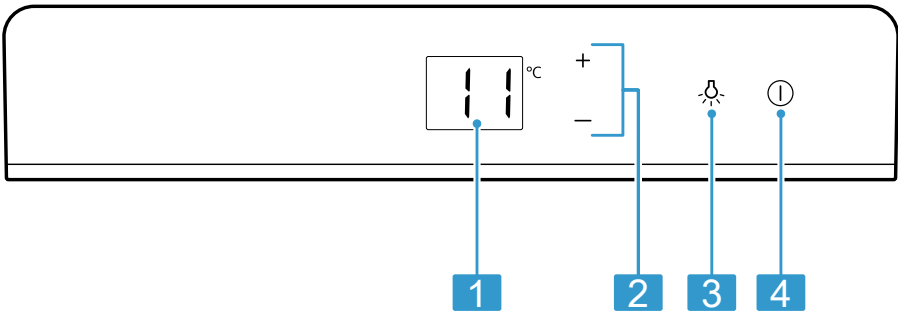
**5** Äußeres Lüftungsgitter

**6** Schraubfuß



**Hinweis:** Abweichungen zwischen Ihrem Gerät und den Abbildungen sind hinsichtlich Ausstattung und Größe möglich.

## 5.2 Bedienfeld

Über das Bedienfeld stellen Sie alle Funktionen Ihres Geräts ein und erhalten Informationen zum Betriebszustand.



**2**

- 1** Zeigt die eingestellte Temperatur des Weinlagerfachs in °C an.
- 2** -/+ stellt die Temperatur des Weinlagerfachs ein.
- 3**  schaltet die Innenbeleuchtung ein oder aus.
- 4**  schaltet das Gerät ein oder aus.

## 6 Ausstattung

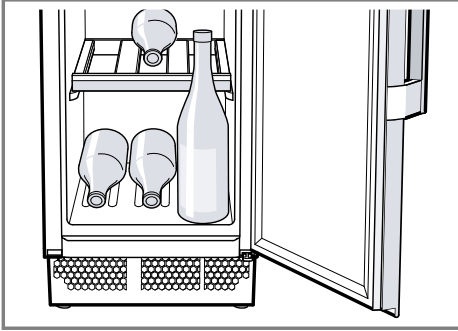
Die Ausstattung Ihres Geräts ist modellabhängig.

### 6.1 Flaschenablage

Lagern Sie Flaschen sicher auf der Flaschenablage.  
 Um die maximale Anzahl von Flaschen zu lagern, können Sie die Flaschenablagen entnehmen.  
 → "Flaschenablage entnehmen",  
 Seite 16

### Tipp

Wenn Sie die kurze Flaschenablage auf der untersten Halterung einsetzen, können Sie Flaschen davor auf dem Geräteboden senkrecht aufstellen.




---

## 7 Grundlegende Bedienung

### 7.1 Gerät einschalten

1. Das Gerät elektrisch anschließen.  
→ Seite 9

**Hinweis:** Wenn das Gerät zuvor über das Bedienfeld ausgeschaltet wurde,  drücken.

- ✓ Das Gerät beginnt zu kühlen.
2. Die gewünschte Temperatur einstellen. → Seite 12

### 7.2 Hinweise zum Betrieb

- Wenn Sie das Gerät eingeschaltet haben, dauert es bis zu mehreren Stunden bis die eingestellte Temperatur erreicht wird.
- Wenn Sie die Tür schließen, kann ein Unterdruck entstehen. Die Tür lässt sich nur schwer wieder öffnen. Warten Sie einen Moment, bis sich der Unterdruck ausgleicht.

- Die Temperatur im Gerät variiert durch folgende Bedingungen:
  - Häufigkeit der Geräteöffnungen
  - Beladungsmenge
  - Umgebungstemperatur
  - Direkte Sonneneinstrahlung

### 7.3 Gerät ausschalten

- ▶  drücken.

### 7.4 Temperatur einstellen

#### Weinlagerfachtemperatur einstellen

- ▶ So oft  $-/+$  drücken, bis die Temperaturanzeige die gewünschte Temperatur zeigt.

**Hinweis:** Wenn Sie  $-/+$  längere Zeit gedrückt halten, verändert sich der Temperaturwert fortlaufend.

---

## 8 Zusatzfunktionen

Erfahren Sie, über welche einstellbaren Zusatzfunktionen Ihr Gerät verfügt.

### 8.1 Innenbeleuchtung


Die Innenbeleuchtung schaltet sich automatisch ein, wenn Sie das Gerät öffnen.

**Tipp:** Wenn die Innenbeleuchtung auch bei geschlossener Tür eingeschaltet bleiben soll, können Sie den Präsentationsmodus einschalten.

#### Innenbeleuchtung einschalten

- ▶  drücken.


#### Innenbeleuchtung ausschalten

- ▶  drücken.
- ✓ Die Innenbeleuchtung ist dauerhaft ausgeschaltet.

## 8.2 Präsentationsmodus

Im Präsentationsmodus ist die Innenbeleuchtung dauerhaft eingeschaltet.

### Präsentationsmodus einschalten

- ▶  für 3 Sekunden drücken.
- ✓ Die Innenbeleuchtung bleibt eingeschaltet, wenn die Gerätetür geschlossen ist.

### Präsentationsmodus ausschalten

- ▶  für 3 Sekunden drücken.

## 9 Alarm

### 9.1 Türalarm

Wenn die Gerätetür länger offen steht, schaltet sich der Türalarm ein.

#### Türalarm ausschalten

- ▶ Die Gerätetür schließen.
- ✓ Der Warnton ist ausgeschaltet.

### 9.2 Temperaturalarm

Wenn es im Weinlagerfach für längere Zeit zu warm oder zu kalt ist, schaltet sich der Temperaturalarm ein.

Wenn die Temperatur im Weinlagerfach für längere Zeit mehr als 2 °C unter der eingestellten Temperatur liegt, ertönt ein Warnton und in der Temperaturanzeige blinkt **LO**.

Wenn die Temperatur im Weinlagerfach für längere Zeit mehr als 5 °C über der eingestellten Temperatur liegt, ertönt ein Warnton und in der Temperaturanzeige blinkt **HI**.

#### Temperaturalarm ausschalten

- ▶ Beliebiges Touchfeld drücken.
- ✓ Der Warnton ist ausgeschaltet.

**Hinweis:** **LO** oder **HI** blinkt, bis die eingestellte Temperatur wieder erreicht ist.

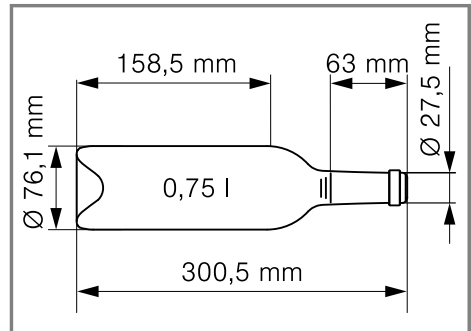
## 10 Weinlagerfach

Im Weinlagerfach lagern Sie Weine fachgerecht bei einer konstant gehaltenen Temperatur.

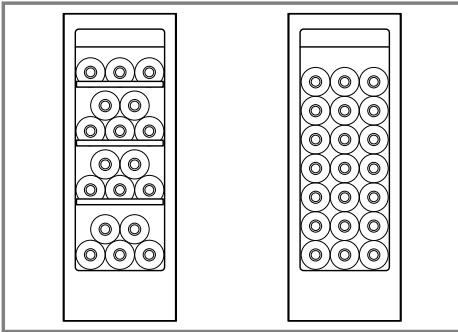
Die Temperatur im Weinlagerfach können Sie von 5 °C bis 20 °C einstellen.

### 10.1 Maximale Anzahl an Standardflaschen einordnen

- ▶ Um die maximale Flaschenanzahl im Gerät unterzubringen, die Weinflaschen mit dem Flaschenhals nach vorn und liegend einlegen.



Standardflasche



Einlagerungsbeispiel mit 18 Standardflaschen und 21 Standardflaschen

**Hinweis:** Wenn Sie die Flaschenablagen entfernen, können Sie statt 18 Standardflaschen insgesamt 21 Standardflaschen im Gerät unterbringen.

## 10.2 Tipps zur Weinlagerung

Für die Lagerung von Weinen beachten Sie folgende Tipps.

- Die Weinflaschen nicht in Kisten oder Kartons im Gerät lagern. Die offenen Flaschenablagen ermöglichen eine kontinuierliche Luftzirkulation. Dadurch wird überschüssige Feuchtigkeit schnell abgebaut.
- Vor dem Genuss sollte der Wein langsam angewärmt (chambriert) werden. Rosé 2 bis 5 Stunden und Rotwein 4 bis 5 Stunden vorher aus dem Gerät nehmen. Weißwein direkt servieren. Sekt und Champagner kurz vor dem Genuss im Kühlschrank kühlen.
- Lagern Sie Weine immer etwas kühler als ihre ideale Serviertemperatur, da der Wein sich beim Einschenken ins Glas sofort erwärmt.

## 10.3 Trinktemperaturen

Die richtige Serviertemperatur entscheidet über den Geschmack des Weins.

| Weinart  | Trinktemperatur |
|--|-----------------|
| Große Bordeaux rot                                   | 18 °C           |
| Côtes du Rhone rot, Barolo                           | 17 °C           |
| Große Burgunder rot, Bordeaux rot                    | 16 °C           |
| Portwein   | 15 °C           |
| Junge Burgunder rot                                  | 14 °C           |
| Junge Rotweine                                       | 12 °C           |
| Junger Beaujolais, alle Weißweine mit wenig Restsüße | 11 °C           |
| Alte Weißweine, große Chardonnay                     | 10 °C           |
| Sherry   | 9 °C            |
| Junge Weißweine ab Spätlese                          | 8 °C            |
| Weißweine Loire, Entre-deux-Mers                     | 7 °C            |

## 11 Abtauen

### 11.1 Abtauen im Weinlagerfach

Im Betrieb bilden sich an der Rückwand des Weinlagerfachs funktionsbedingt Tauwassertropfen oder Reif. Die Rückwand im Weinlagerfach tauet automatisch ab. Das Tauwasser läuft über die Tauwasserrinne in das Ablaufloch.

Damit das Tauwasser ablaufen kann und Geruchsbildung vermieden wird, beachten Sie folgende Informationen:  
→ "Tauwasserrinne und Ablaufloch reinigen", Seite 16.

## 12 Reinigen und Pflegen

Damit Ihr Gerät lange funktionsfähig bleibt, reinigen und pflegen Sie es sorgfältig.

Die Reinigung von unzugänglichen Stellen muss durch den Kundendienst erfolgen. Die Reinigung durch den Kundendienst kann Kosten verursachen.

### 12.1 Gerät zum Reinigen vorbereiten

1. Das Gerät ausschalten. → Seite 12
2. Das Gerät vom Stromnetz trennen.  
Den Netzstecker der Netzanschlussleitung ziehen oder die Sicherung im Sicherungskasten ausschalten.
3. Alle Flaschen entnehmen und an einem kühlen Ort lagern.
4. Alle Ausstattungsteile und Zubehörteile aus dem Gerät nehmen.  
→ Seite 16

### 12.2 Gerät reinigen

#### **WARNUNG** **Stromschlaggefahr!**

Eindringende Feuchtigkeit kann einen Stromschlag verursachen.

- ▶ Keinen Dampfreiniger oder Hochdruckreiniger verwenden, um das Gerät zu reinigen.

Flüssigkeit in der Beleuchtung oder in den Bedienelementen kann gefährlich sein.

- ▶ Das Spülwasser darf nicht in die Beleuchtung oder in die Bedienelemente gelangen.

#### **ACHTUNG!**

Ungeeignete Reinigungsmittel können die Oberflächen des Geräts beschädigen.

- ▶ Keine harten Scheuerkissen oder Putzschwämme verwenden.
- ▶ Keine scharfen oder scheuernden Reinigungsmittel verwenden.
- ▶ Keine stark alkoholhaltigen Reinigungsmittel verwenden.

Wenn Flüssigkeit in das Ablaufloch gelangt, kann die Verdunstungsschale überlaufen.

- ▶ Das Spülwasser darf nicht in das Ablaufloch gelangen.

Wenn Sie Ausstattungsteile und Zubehör im Geschirrspüler reinigen, können sich diese verformen oder verfärben.

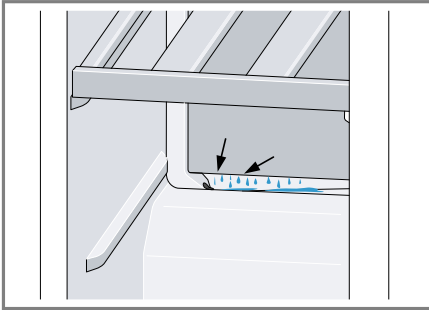
- ▶ Nie Ausstattungsteile und Zubehör im Geschirrspüler reinigen.

1. Das Gerät zum Reinigen vorbereiten. → Seite 15
2. Das Gerät, die Ausstattungsteile, die Zubehörteile und die Türdichtungen mit einem Spültuch, lauwarmem Wasser und etwas pH-neutralem Spülmittel reinigen.
3. Mit einem weichen, trockenem Tuch gründlich nachtrocknen.
4. Die Ausstattungsteile einsetzen.
5. Das Gerät elektrisch anschließen.  
→ Seite 9

## 12.3 Tauwasserrinne und Ablaufloch reinigen

Damit das Tauwasser ablaufen kann, reinigen Sie die Tauwasserrinne und das Ablaufloch regelmäßig.

- Die Tauwasserrinne und das Ablaufloch vorsichtig reinigen, z. B. mit einem Wattestäbchen.

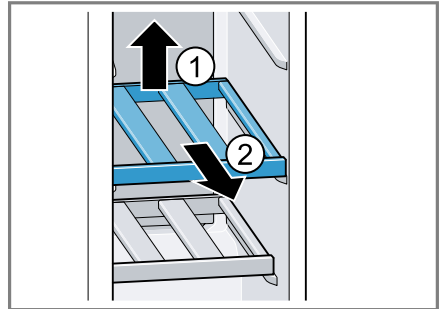


## 12.4 Ausstattungsteile entnehmen

Wenn Sie die Ausstattungsteile gründlich reinigen wollen, entnehmen Sie diese aus Ihrem Gerät.

### Flaschenablage entnehmen

- Die Flaschenablage hinten etwas anheben ① und entnehmen ②.






## 13 Störungen beheben

Kleinere Störungen an Ihrem Gerät können Sie selbst beheben. Nutzen Sie die Informationen zur Störungsbehebung, bevor Sie den Kundendienst kontaktieren. So vermeiden Sie unnötige Kosten.

### **WARNUNG** **Stromschlaggefahr!**

Unsachgemäße Reparaturen sind gefährlich.

- ▶ Nur dafür geschultes Fachpersonal darf Reparaturen am Gerät durchführen.
- ▶ Nur Original-Ersatzteile dürfen zur Reparatur des Geräts verwendet werden.
- ▶ Wenn die Netzanschlussleitung dieses Geräts beschädigt wird, muss sie durch den Hersteller oder seinen Kundendienst oder eine ähnlich qualifizierte Person ersetzt werden, um Gefährdungen zu vermeiden.

| Störung  | Ursache und Störungsbehebung  |
|--|---|
| Gerät kühlt nicht, Anzeigen und Beleuchtung leuchten.          | Ausstellungsmodus ist eingeschaltet.<br><ol style="list-style-type: none"> <li>1. Halten Sie <b>+</b> + <b>-</b> +  gleichzeitig gedrückt, bis <b>dE</b> in der Temperaturanzeige blinkt.</li> <li>2. Prüfen Sie nach kurzer Zeit, ob Ihr Gerät kühlt.</li> </ol>  |
| LED-Beleuchtung funktioniert nicht.                            | Unterschiedliche Ursachen sind möglich.<br><ul style="list-style-type: none"> <li>▶ Rufen Sie den Kundendienst.</li> </ul> Die Kundendienstnummer finden Sie im beiliegenden Kundendienstverzeichnis.   |
| <b>E</b> oder <b>d</b> erscheint in der Temperaturanzeige.     | Die Elektronik hat einen Fehler erkannt.<br><ol style="list-style-type: none"> <li>1. Schalten Sie das Gerät aus. → <i>Seite 12</i></li> <li>2. Trennen Sie das Gerät vom Stromnetz.<br/>Ziehen Sie den Netzstecker der Netzanschlussleitung oder schalten Sie die Sicherung im Sicherungskasten aus.</li> <li>3. Schließen Sie das Gerät nach 5 Minuten wieder an.</li> <li>4. Wenn die Meldung im Display immer noch erscheint, rufen Sie den Kundendienst.</li> </ol> Die Kundendienstnummer finden Sie im beiliegenden Kundendienstverzeichnis. |
| <b>CL</b> erscheint in der Temperaturanzeige.                  | Tastensperre ist eingeschaltet.<br><ul style="list-style-type: none"> <li>▶ Schalten Sie die Tastensperre aus.</li> </ul>   |
| Warnton ertönt und <b>H I</b> blinkt in der Temperaturanzeige. | Im Weinlagerfach war es für längere Zeit zu warm.<br><ul style="list-style-type: none"> <li>▶ Drücken Sie ein beliebiges Touchfeld.</li> </ul> <b>Hinweis:</b> <b>H I</b> blinkt, bis die eingestellte Temperatur wieder erreicht ist.<br>Äußere Lüftungsgitter sind verdeckt.  |

| Störung  | Ursache und Störungsbehebung  |
|--|---|
| Warnton ertönt und <b>H I</b> blinkt in der Temperaturanzeige. | ▶ Entfernen Sie Hindernisse vor den äußeren Lüftungsgittern.  |
| Warnton ertönt und <b>L O</b> blinkt in der Temperaturanzeige. | Im Weinlagerfach war es für längere Zeit zu kalt.<br>▶ Drücken Sie ein beliebiges Touchfeld.<br><b>Hinweis:</b> <b>L O</b> blinkt, bis die eingestellte Temperatur wieder erreicht ist.   |
| Temperatur weicht stark von der Einstellung ab.                | Unterschiedliche Ursachen sind möglich.<br><b>1.</b> Schalten Sie das Gerät aus. → <i>Seite 12</i><br><b>2.</b> Schalten Sie das Gerät nach ca. 5 Minuten wieder ein. → <i>Seite 12</i><br>– Wenn die Temperatur zu warm ist, prüfen Sie die Temperatur nach ein paar Stunden erneut.<br>– Wenn die Temperatur zu kalt ist, prüfen Sie die Temperatur am Folgetag erneut. |
| Boden des Weinlagerfachs ist nass.                             | Tauwasserrinne oder Ablaufloch sind verstopft.<br>▶ Reinigen Sie die Tauwasserrinne und das Ablaufloch. → <i>Seite 16</i>   |
| Gerät brummt, blubbert, surrt, gurgelt oder klickt.            | Kein Fehler. Ein Motor läuft, z. B. Kälteaggregat, Ventilator. Kältemittel fließt durch die Rohre. Motor, Schalter oder Magnetventile schalten ein oder aus.<br>Keine Handlung notwendig.   |
| Gerät macht Geräusche.   | Ausstattungsteile wackeln oder klemmen.<br>▶ Prüfen Sie die entnehmbaren Ausstattungsteile und setzen Sie diese eventuell neu ein.  |

## 14 Lagern und Entsorgen

### 14.1 Gerät außer Betrieb nehmen

1. Das Gerät ausschalten. → Seite 12
2. Das Gerät vom Stromnetz trennen.  
Den Netzstecker der Netzanschlussleitung ziehen oder die Sicherung im Sicherungskasten ausschalten.
3. Das Gerät reinigen. → Seite 15
4. Um die Belüftung des Innenraums sicherzustellen, das Gerät geöffnet lassen.

### 14.2 Altgerät entsorgen

Durch umweltgerechte Entsorgung können wertvolle Rohstoffe wiederverwendet werden.

#### **WARNUNG**

#### **Gefahr von Gesundheitsschäden!**

Kinder können sich im Gerät einsperren und in Lebensgefahr geraten.

- ▶ Um Kindern das Hineinklettern zu erschweren, Ablagen und Behälter nicht aus dem Gerät nehmen.
- ▶ Kinder vom ausgedienten Gerät fernhalten.

#### **WARNUNG**

#### **Brandgefahr!**

Bei Beschädigung der Rohre können brennbares Kältemittel und schädliche Gase austreten und sich entzünden.

- ▶ Nicht die Rohre des Kältemittel-Kreislaufs und die Isolierung beschädigen.
1. Den Netzstecker der Netzanschlussleitung ziehen.
  2. Die Netzanschlussleitung durchtrennen.

3. Das Gerät umweltgerecht entsorgen.

Informationen über aktuelle Entsorgungswege erhalten Sie bei Ihrem Fachhändler sowie Ihrer Gemeinde- oder Stadtverwaltung.



Dieses Gerät ist entsprechend der europäischen Richtlinie 2012/19/EU über Elektro- und Elektronikaltgeräte (waste electrical and electronic equipment – WEEE) gekennzeichnet.

Die Richtlinie gibt den Rahmen für eine EU-weit gültige Rücknahme und Verwertung der Altgeräte vor.

## 15 Kundendienst

Funktionsrelevante Original-Ersatzteile gemäß der entsprechenden Ökodesign-Verordnung erhalten Sie bei unserem Kundendienst für die Dauer von mindestens 10 Jahren ab dem Inverkehrbringen Ihres Geräts innerhalb des Europäischen Wirtschaftsraums.

**Hinweis:** Der Einsatz des Kundendienstes ist im Rahmen der jeweils lokal geltenden Herstellergarantiebedingungen kostenlos. Die Mindestdauer der Garantie (Herstellergarantie für Privatverbraucher) im Europäischen Wirtschaftsraum beträgt 2 Jahre gemäß den geltenden lokalen Garantiebedingungen. Die Garantiebedingungen haben keine Auswirkungen auf andere Rechte oder Ansprüche, die Ihnen nach lokalem Recht zustehen.

Detaillierte Informationen über die Garantiedauer und die Garantiebedingungen in Ihrem Land erhalten Sie bei unserem Kundendienst, Ihrem Händler oder auf unserer Website. Wenn Sie den Kundendienst kontaktieren, benötigen Sie die Erzeugnisnummer (E-Nr.) und die Fertigungsnummer (FD) Ihres Geräts. Die Kontaktdaten des Kundendienstes finden Sie im beiliegenden Kundendienstverzeichnis oder auf unserer Website.

### 15.1 Erzeugnisnummer (E-Nr.) und Fertigungsnummer (FD)

Die Erzeugnisnummer (E-Nr.) und die Fertigungsnummer (FD) finden Sie auf dem Typenschild des Geräts.

→ "Gerät", Abb. **1**/**4**, Seite 10

Um Ihre Gerätedaten und die Kundendienst-Telefonnummer schnell wiederzufinden, können Sie die Daten notieren.

---

## 16 Technische Daten

Kältemittel, Nutzinhalt und weitere technische Angaben befinden sich auf dem Typenschild.

→ "Gerät", Abb. **1**/**4**, Seite 10

Dieses Produkt enthält eine Lichtquelle der Energie-Effizienzklasse F. Die Lichtquelle ist als Ersatzteil verfügbar und nur durch dafür geschultes Fachpersonal auszutauschen.

Weitere Informationen zu Ihrem Modell finden Sie im Internet unter <https://eprel.ec.europa.eu/><sup>1</sup>. Diese Webadresse verlinkt auf die offizielle EU-Produktdatenbank EPREL. Bitte folgen Sie dann den Anweisungen der Modellsuche. Die Modellkennung ergibt sich aus den Zeichen vor dem Schrägstrich der Erzeugnisnummer (E-Nr.) auf dem Typenschild. Alternativ finden Sie die Modellkennung auch in der ersten Zeile des EU-Energielabels.

---

<sup>1</sup> Gilt nur für Länder im Europäischen Wirtschaftsraum







A series of horizontal lines for writing, starting from the top right of the pencil icon and extending across the width of the page. The lines are evenly spaced and cover the majority of the page area.

**BSH Hausgeräte GmbH**  
Carl-Wery-Straße 34  
81739 München, GERMANY  
[siemens-home.bsh-group.com](http://siemens-home.bsh-group.com)

Hergestellt von BSH Hausgeräte GmbH unter Markenlizenz der Siemens AG



**9001832577** (030202)

de