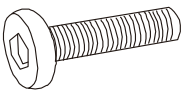
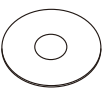
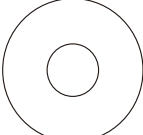
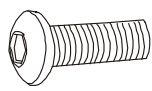
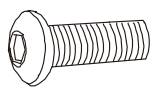
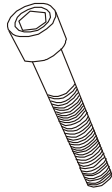
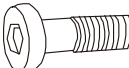

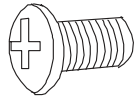
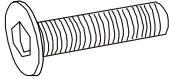








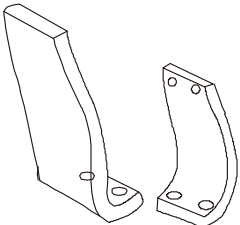
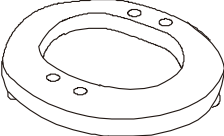
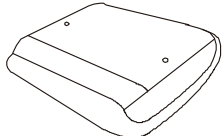
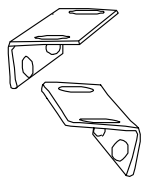

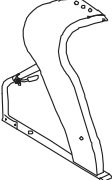
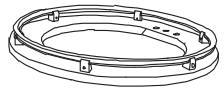
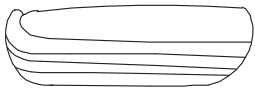
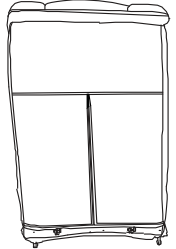
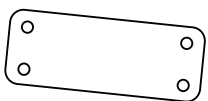


BEDIENUNGSANLEITUNG

KIPPBARER RELAXSESSEL MIT HOCKER

SCHRAUBENGRUPPE

<p>A</p>  <p>10X M8x38</p>	<p>B1</p>  <p>10X 22x8x2mm</p>	<p>B2</p>  <p>2X 35x8x2mm</p>	<p>C</p>  <p>8X M6x20</p>	<p>D</p>  <p>4X M6x25</p>
<p>E</p>  <p>2X M8x65</p>	<p>F</p>  <p>2X M8x25</p>	<p>G</p>  <p>2X M8</p>	<p>H</p>  <p>2X M5x6</p>	<p>I</p>  <p>4X M6x16</p>
<p>J</p>  <p>1X M5 Inbusschlüssel</p>	<p>K</p>  <p>1X M6 Inbusschlüssel</p>	<p>L</p>  <p>1X M8 Inbusschlüssel</p>	<p>M</p>  <p>1X 13#Schraubenschlüssel</p>	

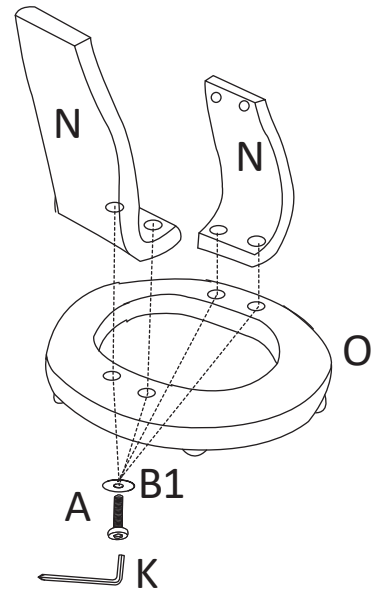
ZUBEHÖRTEILE

<p>N</p>  <p>2X Beine des Hockers</p>	<p>O</p>  <p>1X Basis des Hockers</p>	<p>P</p>  <p>1X Sitzkissen des Hockers</p>	<p>Q</p>  <p>2X Klammer</p>
<p>R1</p>  <p>1X Rahmen des Sessels (links)</p>	<p>R2</p>  <p>1X Rahmen des Sessels (rechts)</p>	<p>S</p>  <p>1X Basis des Sessels</p>	<p>T</p>  <p>1X Sitzkissen</p>
<p>U</p>  <p>1X Rückenlehne</p>	<p>V</p>  <p>2X Eisenblech</p>	<p>W1</p>  <p>1X Armlehne (links)</p>	<p>W2</p>  <p>1X Armlehne (rechts)</p>

SCHRITT1

Befestigen Sie die Beine des Hockers #N mit den Schrauben #A und den Dichtungen #B1 an der Basis #O.

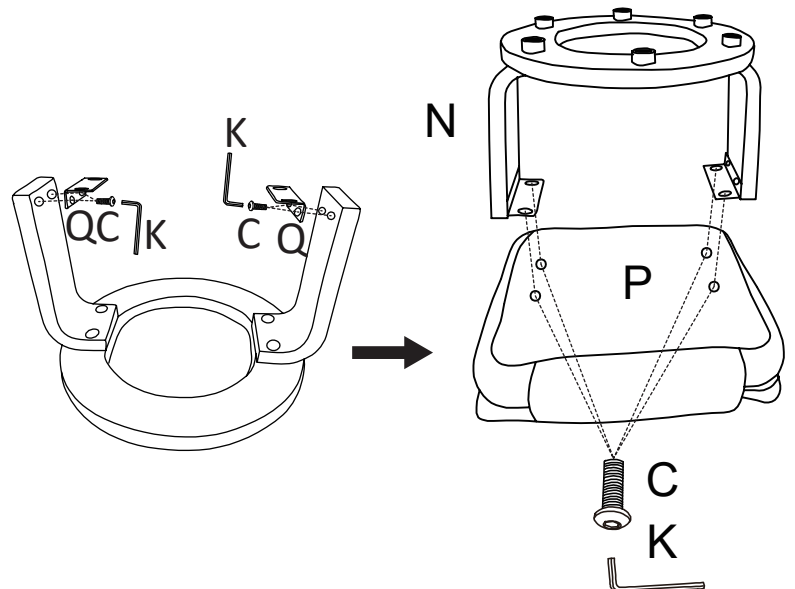
Werkzeug: M6-Inbusschlüssel #K.



SCHRITT2

Befestigen Sie die Klammern #Q mit den Schrauben #C an den Beinen des Hockers #N und am Sitzkissen des Hockers #P.

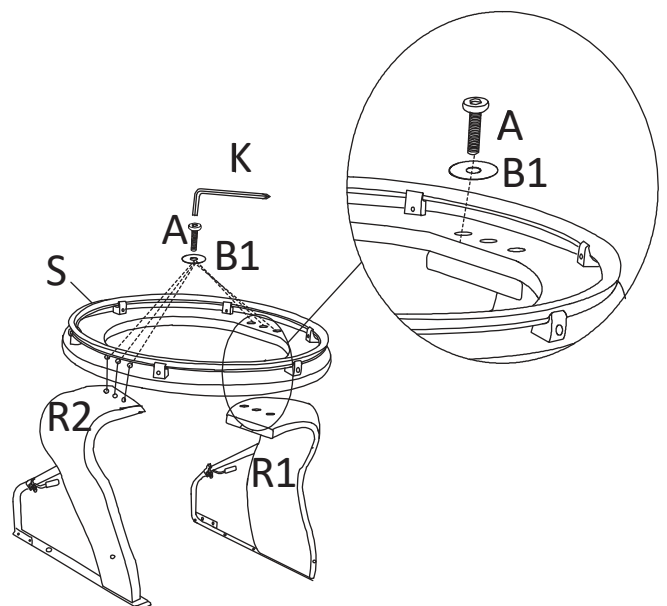
Werkzeug: M6-Inbusschlüssel #K.



SCHRITT3

Befestigen Sie die Rahmen des Sessels #R1 #R2 mit den Schrauben #A und den Dichtungen #B1 an der Basis des Sessels #S.

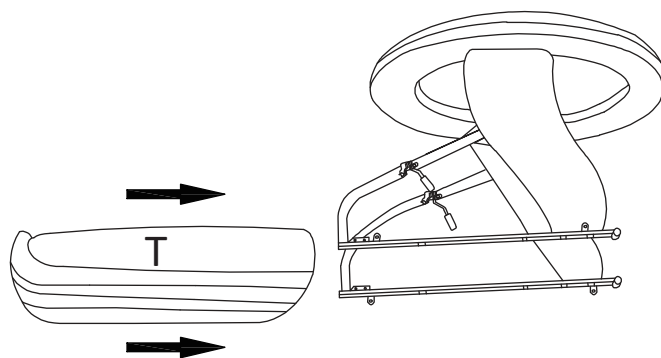
Werkzeug: M6-Inbusschlüssel #K.



SCHRITT4

Befestigen Sie das Sitzkissen des Sessels #T am Sesselrahmen. Richten Sie die Einstellhebel auf beiden Seiten des Sitzkissens mit den entsprechenden Löchern am Armlehnenrahmen des Sessels aus.

Hinweis: Es wird einfacher, wenn Sie den Sesselrahmen und die Basis auf den Kopf drehen.

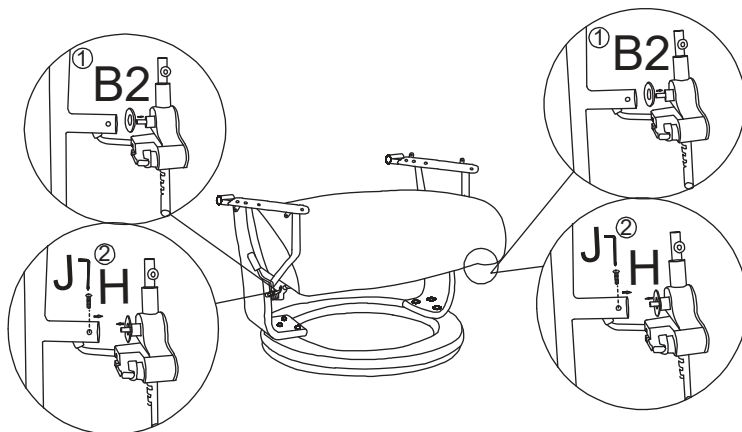


SCHRITT5

1. Legen Sie die Dichtung #B2 zwischen den Einstellhebel und die Armlehnenstange und richten Sie sie aus.

2. Befestigen Sie den Armlehnenrahmen und den Einstellhebel mit Schrauben #H und dann ziehen Sie mit dem Inbusschlüssel #J fest.

Werkzeug: M5-Inbusschlüssel #J.

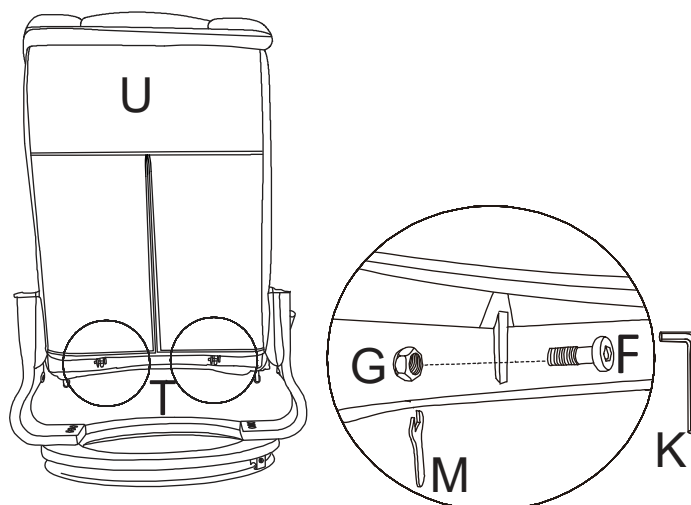


DE

SCHRITT6

Verbinden Sie die Rückenlehne #U und das Sitzkissen #T mit der Schraube #F und der Mutter #G. Ziehen Sie sie mit Schraubenschlüssel #K #M fest.

Werkzeug: M6-Inbusschlüssel #K und Schraubenschlüssel #M.

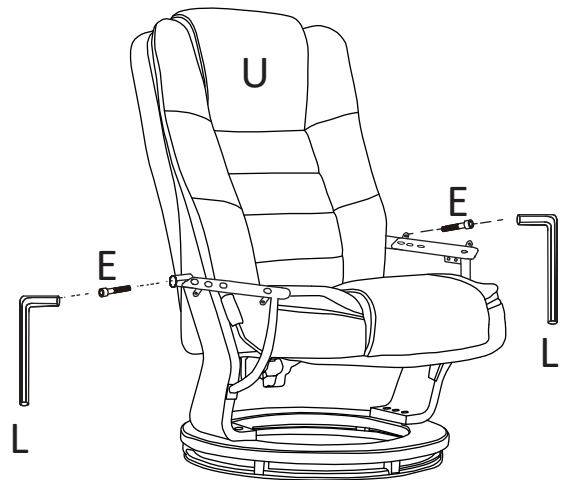


SCHRITT7

Verbinden Sie die Rückenlehne #U und den Rahmen mit Schrauben #E zusammen.

Werkzeug: M8-Inbusschlüssel #L

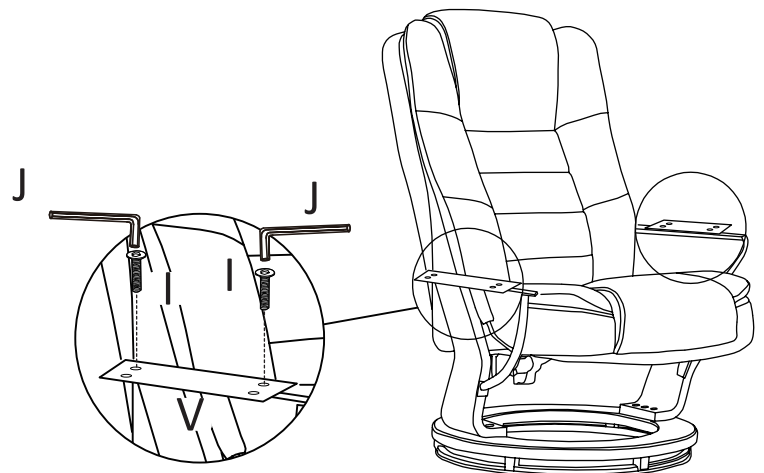
Hinweis: Ziehen Sie die Schrauben nicht vollständig an, da sonst die Liegefunktion beeinträchtigt wird.



SCHRITT8

Befestigen Sie die Eisenbleche #V mit Schrauben #I an der Innenseite des Armlehnenrahmens #R1 #R2.

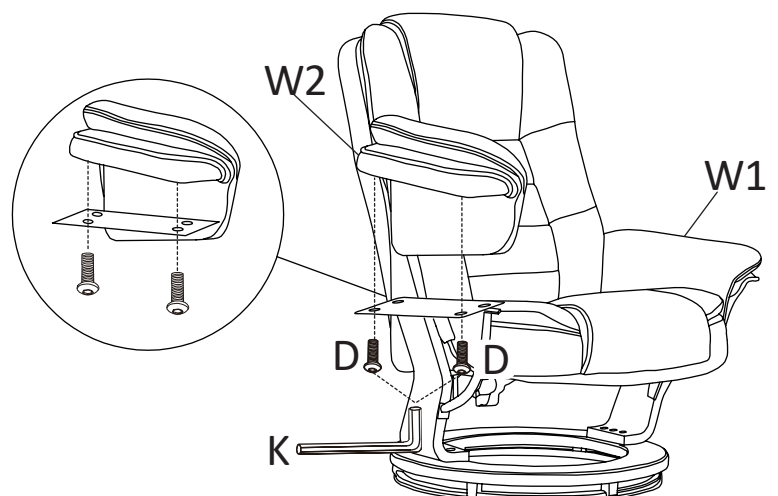
Werkzeug: M5-Inbusschlüssel #J.



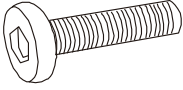
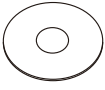
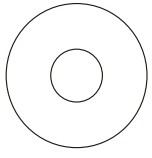
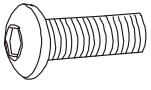
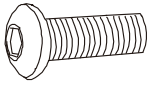
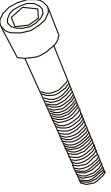
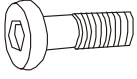

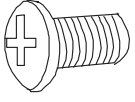
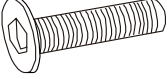
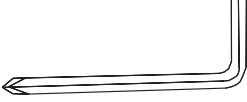



SCHRITT9

Befestigen Sie die Armlehnen #W1 #W2 mit Schrauben #D an den Eisenblechen #V.

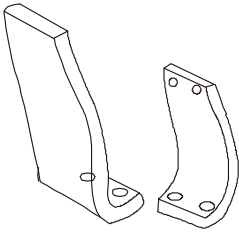
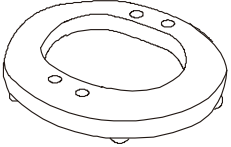
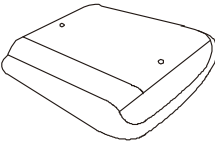
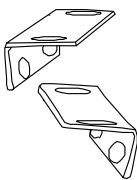

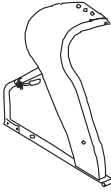
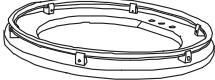

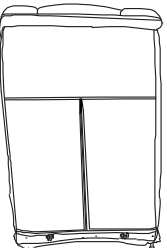



Werkzeug: M6-Inbusschlüssel #K.



SCREW GROUP

<p>A</p>  <p>10X M8x38</p>	<p>B1</p>  <p>10X 22x8x2mm</p>	<p>B2</p>  <p>2X 35x8x2mm</p>	<p>C</p>  <p>8X M6x20</p>	<p>D</p>  <p>4X M6x25</p>
<p>E</p>  <p>2X M8x65</p>	<p>F</p>  <p>2X M8x25</p>	<p>G</p>  <p>2X M8</p>	<p>H</p>  <p>2X M5x6</p>	<p>I</p>  <p>4X M6x16</p>
<p>J</p>  <p>1X M5 allen wrench</p>	<p>K</p>  <p>1X M6 allen wrench</p>	<p>L</p>  <p>1X M8 allen wrench</p>	<p>M</p>  <p>1X 13#wrench</p>	

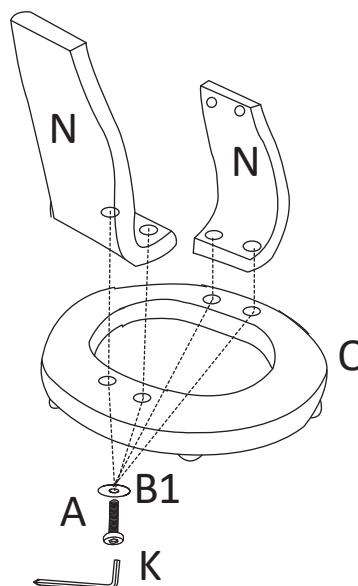
PARTS

<p>N</p>  <p>2X Ottoman Legs</p>	<p>O</p>  <p>1X Ottotoman Base</p>	<p>P</p>  <p>1X Ottoman Seat Cushion</p>	<p>Q</p>  <p>2X Clips</p>
<p>R1</p>  <p>1X Frame of armchair (left)</p>	<p>R2</p>  <p>1X Frame of armchair (right)</p>	<p>S</p>  <p>1X Armchair Base</p>	<p>T</p>  <p>1X Seat Cushion</p>
<p>U</p>  <p>1X Back Cushion</p>	<p>V</p>  <p>2X Iron Sheet</p>	<p>W1</p>  <p>1X Armrest (left)</p>	<p>W2</p>  <p>1X Armrest (right)</p>

STEP1

Attach the legs of ottoman **#N** to the ottoman base **#O** with screws **#A** and washers **#B1**.

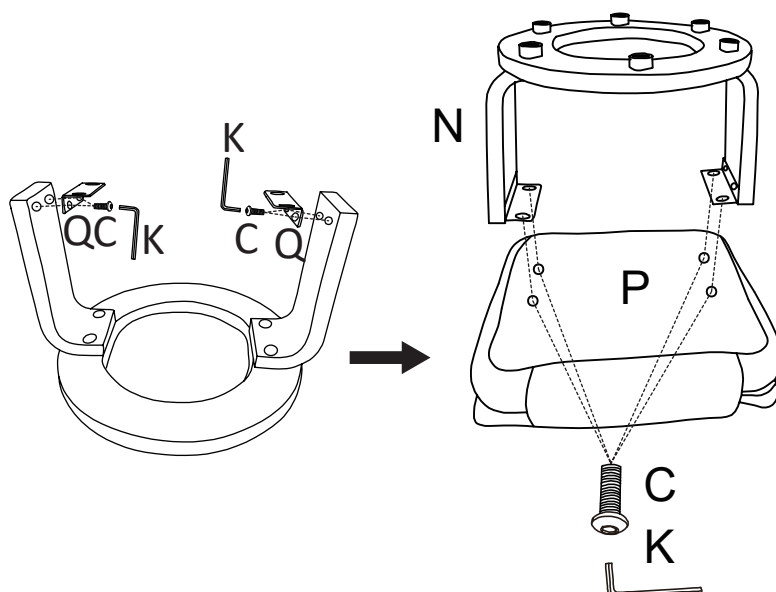
Tool: M6-allen wrench **#K** .



STEP2

Attach the clips **#Q** to the ottoman legs **#N** and the seat cushion of the ottoman **#P** with the screws **#C**.

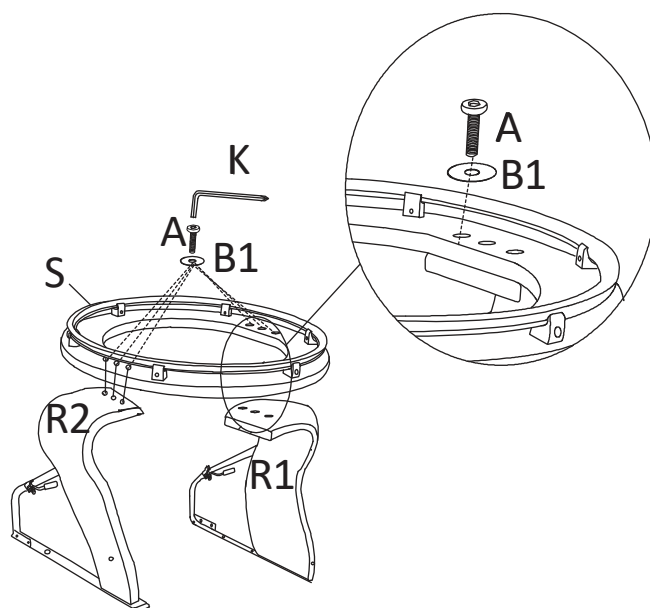
Tool: M6-allen wrench **#K**



STEP3

Fix the frames of the armchair **#R1** **#R2** to the base of the armchair **#S** with the screws **#A** and washers **#B1**.

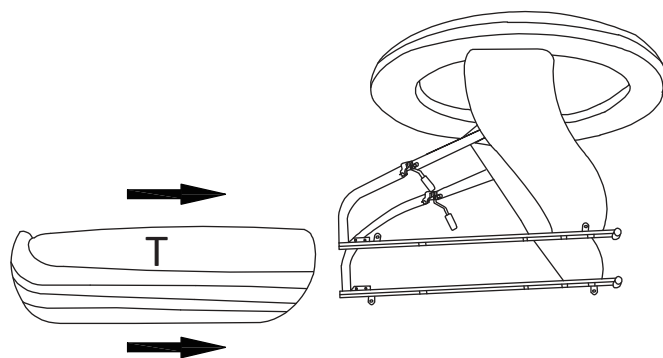
Tool: M6-allen wrench **#K**.



STEP4

Install the seat cushion #T on the chair frame and align the adjusting levers on both sides of the cushion with the corresponding holes on the armrest frame of the chair.

Tips: It may be easier when you turn the chair frame and base upside down.

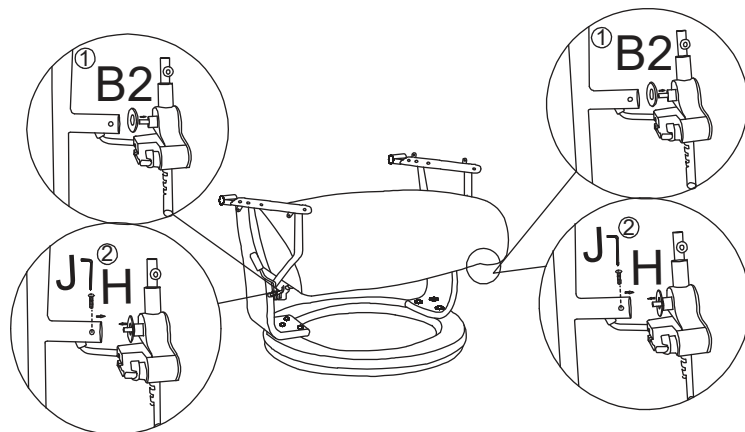


STEP5

1. Insert the washer #B2 between the adjusting lever and the armrest rod and align them.

2. Use screw #H to fix the armrest frame and the adjusting lever with allen wrench #J.

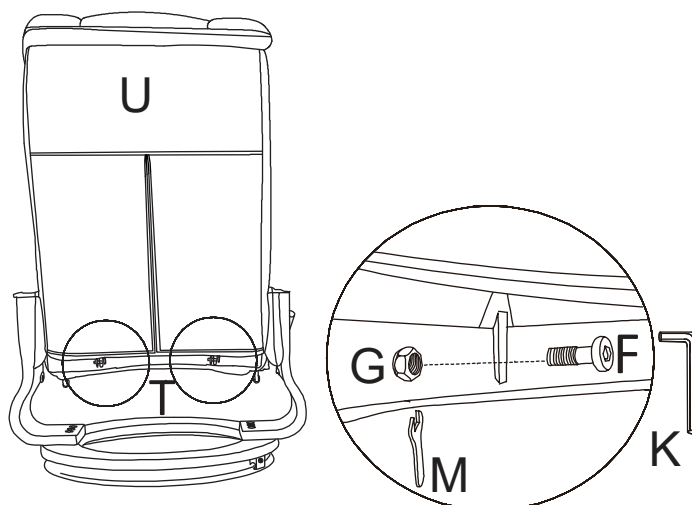
Tool: M5-allen wrench #J.



STEP6

Connect the back cushion #U and the seat cushion #T with the screws #F and nuts #G, then fix them with wrench #K #M.

Tools: M6-allen wrench #K and wrench #M.

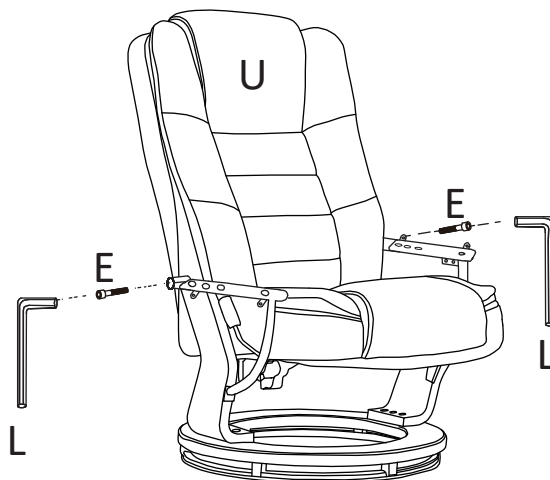


STEP7

Connect the back cushion #U and the armrest frame with the screws #E.

Tool: M8-allen wrench #L.

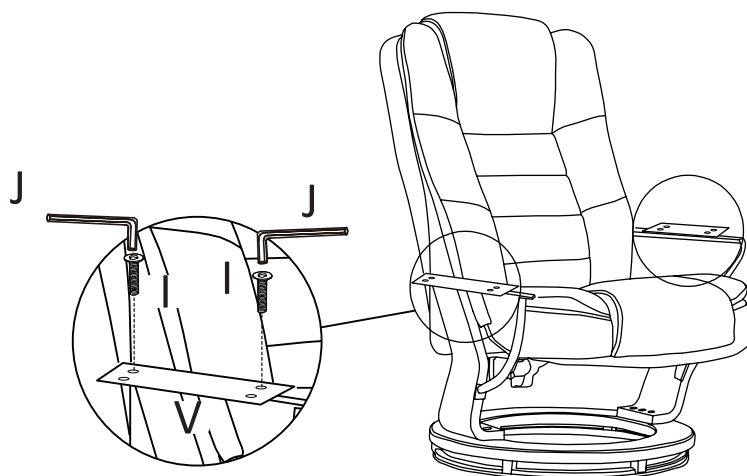
Tips: Do not fully tighten the screws, otherwise the reclining function will be affected.



STEP8

Install the iron sheets #V to the armrest frame #R1 #R2 with the screws #I.

Tool: M5-allen wrench #J.

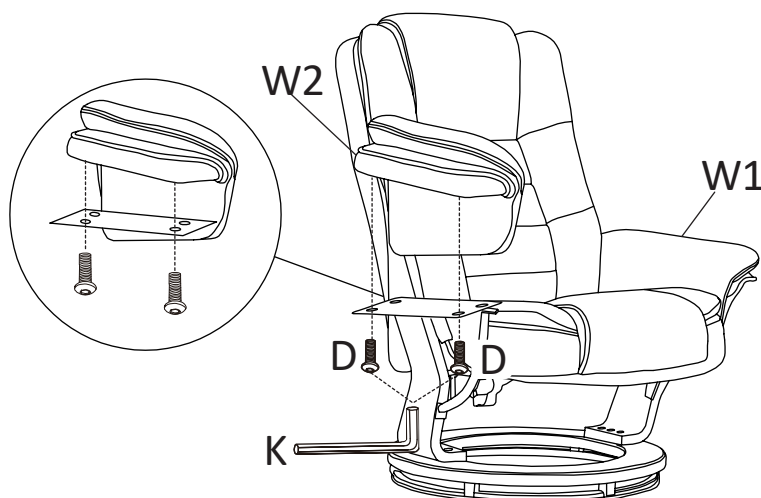


EN

STEP9

Install the armrest #W1 #W2 to the iron sheets #V with the screws #D.

Tool: M6-allen wrench #K.





Vielen Dank für Ihre Geduld bei der Montage.
Bitte verwenden und pflegen Sie die Produkte
gemäß den folgenden Anweisungen.

PFLEGE UND WARTUNG

Ihr Mcombo-Sessel wird bei regelmäßiger Pflege und Wartung jahrelang hervorragende Leistung bieten. Um die Oberflächenqualität Ihres Sessels zu erhalten, befolgen Sie bitte die unten aufgeführten Richtlinien und Reinigungsverfahren

KUNSTLEDERBEZÜGE VON KISSEN, RÜCKENPOLSTER UND SESSEL

- Wischen Sie diese Bereiche mit einem weichen, trockenen Tuch ab. (Verwenden Sie KEINE mit irgendwelchen Chemikalien getränkten Tücher.)
- Stark verschmutztes Kunstleder reinigen Sie, indem Sie flüssige Seife auftragen und es abreiben. Wischen Sie mit einem feuchten Tuch nach. Lassen Sie die Teile von selbst trocknen. (Verwenden Sie KEINEN Fön, um die Trocknung zu beschleunigen.)
- Achten Sie darauf, dass diese Bereiche nicht über längere Zeit mit Kunststoffen in Berührung kommen, da sie sonst ausbleichen könnten.
- Verwenden Sie KEINE Verdünnungen, Benzin oder Alkohol.



Wasser



Mildes
Reinigungsmittel

STOFFBEZÜGE VON KISSEN, RÜCKENPOLSTER UND SESSEL

Rutinereinigung:

- Staub, lose Krümel oder Flusen sollten von Zeit zu Zeit mit einer weichen Bürste oder der Polsterdüse des Staubsaugers vom Bezug entfernt werden.
- Es wird empfohlen, dass diese Unterhaltspflege im Abstand von 2 Wochen durchzuführen.



Staubsauger

Gründliche Reinigung:

- Es soll zusätzlich 1-2 Mal im Jahr gründlich reinigen.
- Keine Dampfreiniger einsetzen. Zur Reinigung des Stoffes Feinwaschmittel, flüssige Naturseife ohne Bleichmittel oder eine pH-neutrale Seife (fett-, öl- und alkoholfrei) verwenden.

Fleckentfernung:

- Inwieweit sich Flecken entfernen lassen, ist abhängig von Art, Ausmaß und Alter der Verschmutzung. In jedem Fall sofort handeln: Rückstände entfernen bzw. mit saugfähigem Tuch aufnehmen
- Bitte vermeiden Sie starkes, punktuell Reiben. Es kann die Oberfläche angreifen. Es empfiehlt sich außerdem, immer ganze Flächen zu reinigen: von Naht zu Naht und von außen nach innen.
- Vorsicht auch beim Einsatz spezieller Reinigungs- oder Fleckenmittel. Ungeeignete Produkte (z.B. lösungsmittelhaltige Reiniger auf Benzin-, Terpentinersatz- oder Alkohol-Basis) können das Leder irreparabel schädigen.



Schwamm



Tuch

- Alle eingesetzten Produkte sollten grundsätzlich an einer verdeckten Stelle geprüft werden. Mit Hilfe eines sauberen Tuchs oder Schwamms werden sie korrekt aufgetragen.

BESCHICHTETER STOFF DES RÜCKENPOLSTERS

- Wischen Sie den Sitzstoff mit einem Tuch ab, das Sie mit einer milden Reinigungsmittellösung getränkt und anschließend gut ausgewunden haben.
- Tragen Sie auf stark verschmutzte Bereiche des beschichteten Stoffs mildes Reinigungsmittel mit einer Bürste auf. Bürsten Sie den Stoff nicht zu stark, um ihn nicht zu beschädigen.
- Wischen Sie den Stoff mit einem mit sauberem Wasser getränkten, gut ausgewundenen Tuch nach
- Achten Sie bei der Reinigung der Steuerung darauf, dass das Tuch gut ausgewrungen ist.
- Lassen Sie den Stoff von selbst trocknen.
- Verwenden Sie KEINE Verdünnungen, Benzin oder Alkohol.



Wasser



LAGERUNG DES SESSEL

- mit einem trockenen, weichen, sauberen Tuch nach dem Gebrauch.
- Halten Sie den Sessel sauber und fern von Orten mit hoher Luftfeuchtigkeit.

FEHLERBEHEBUNG

Wenn Teile in Ihrem Paket fehlen oder Sie Probleme mit der Montage haben, rufen Sie uns bitte direkt an, unser Kundendienstteam wird sich um Ihre Fragen und Anliegen kümmern.

WICHTIGE SICHERHEITSHINWEISE

Beim Gebrauch eines Sessel müssen immer grundlegende Sicherheitsvorkehrungen wie im Folgenden beschrieben getroffen werden.

Bitte lesen Sie die Sicherheitshinweise, bevor Sie den Sessel benutzen.

1. Ständige Überwachung ist erforderlich, wenn der Sessel von Personen benutzt wird, die in ihrer Bewegung oder Kommunikationsfähigkeit eingeschränkt sind.
2. Verwenden Sie den Sessel nur für den in dieser Anleitung beschriebenen Zweck.
3. Stellen Sie sich nicht auf den Sessel.

4. Setzen Sie sich nicht auf die Rückenlehne, wenn diese geneigt ist, und legen Sie Ihre Beine nicht auf der Kopfstütze ab. Setzen Sie sich nicht auf die Beinstütze, weil der Sessel umkippen kann.
5. Verwenden Sie nur das vom Hersteller empfohlene Zubehör
6. Ein enge Überwachung ist erforderlich, wenn dieses Gerät von KINDERN, Invaliden oder Menschen mit Behinderungen benutzt wird.
7. Verwenden Sie den Sessel nicht im Badezimmer oder an anderen feuchten Standorten, weil dies zu elektrischem Schlag bzw. zu einem Defekt des Sessels führen kann. Verschütten Sie kein Wasser o.ä. auf das Bedienteil.
8. Verwenden Sie den Sessel nur in geschlossenen Räumen.
9. Verwenden Sie den Sessel nicht in Bereichen, in denen Spraydosen benutzt oder mit Gasen hantiert wird.

BEWAHREN SIE DIESE BETRIEBSANLEITUNG AUF !

SICHERHEITSHINWEISE

WARNUNG: Beachten Sie folgende Vorsichtsmaßnahmen, um den Sessel nicht zu beschädigen

1. Der Sessel ist für ein maximales Körpergewicht von 120 kg ausgelegt. Die empfohlene Gewichtsgrenzen darf nicht überschritten werden
2. Gehen Sie vorsichtig mit dem Sessel um. Legen Sie ihn insbesondere nicht auf die Seite, stellen Sie ihn nicht auf den Kopf und stellen Sie sich nicht darauf.
3. Gehen Sie vorsichtig mit dem Bezug um.
 - Halten Sie scharfe oder spitze Gegenstände vom Sesselbezug fern. Achten Sie darauf, dass keine heiße Asche, brennende Zigaretten oder Streichhölzer auf den Sessel fallen.
 - Wird der Sessel direktem Sonnenlicht ausgesetzt, kann sich der Bezug verfärben oder ausbleichen.
4. Achten Sie darauf, dass sich nichts hinter dem Sessel befindet, bevor Sie ihn zurückneigen. Der Sessel lässt sich bis auf den maximal Winkelgrad zurückneigen. Halten Sie die Rückenlehne vor dem Gebrauch mindestens 40cm Abstand von der Wand oder Säule entfernt, damit die Rückenlehne sich zurücklehnen kann und die Beinstütze sich während der Benutzung ungehindert ausdrehen kann.

MCombo®



Mcombo.de



Amazon.de/mcombo

Pfillo GmbH, Kreuzweg 60, 47809 Krefeld, Germany

(9:00am - 16:30pm von Montag bis Freitag)

pfillo.de@gmail.com