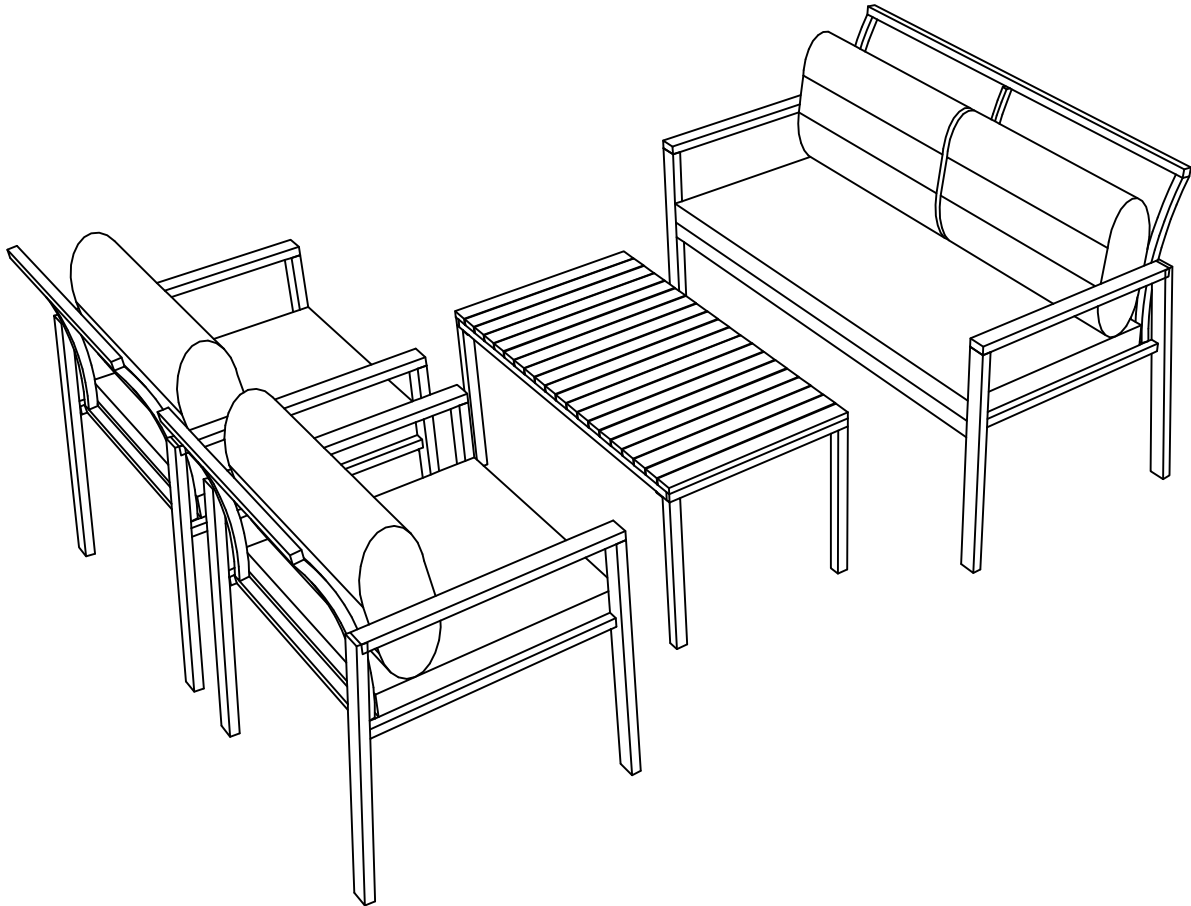


INSTALLATIONSANWEISUNG

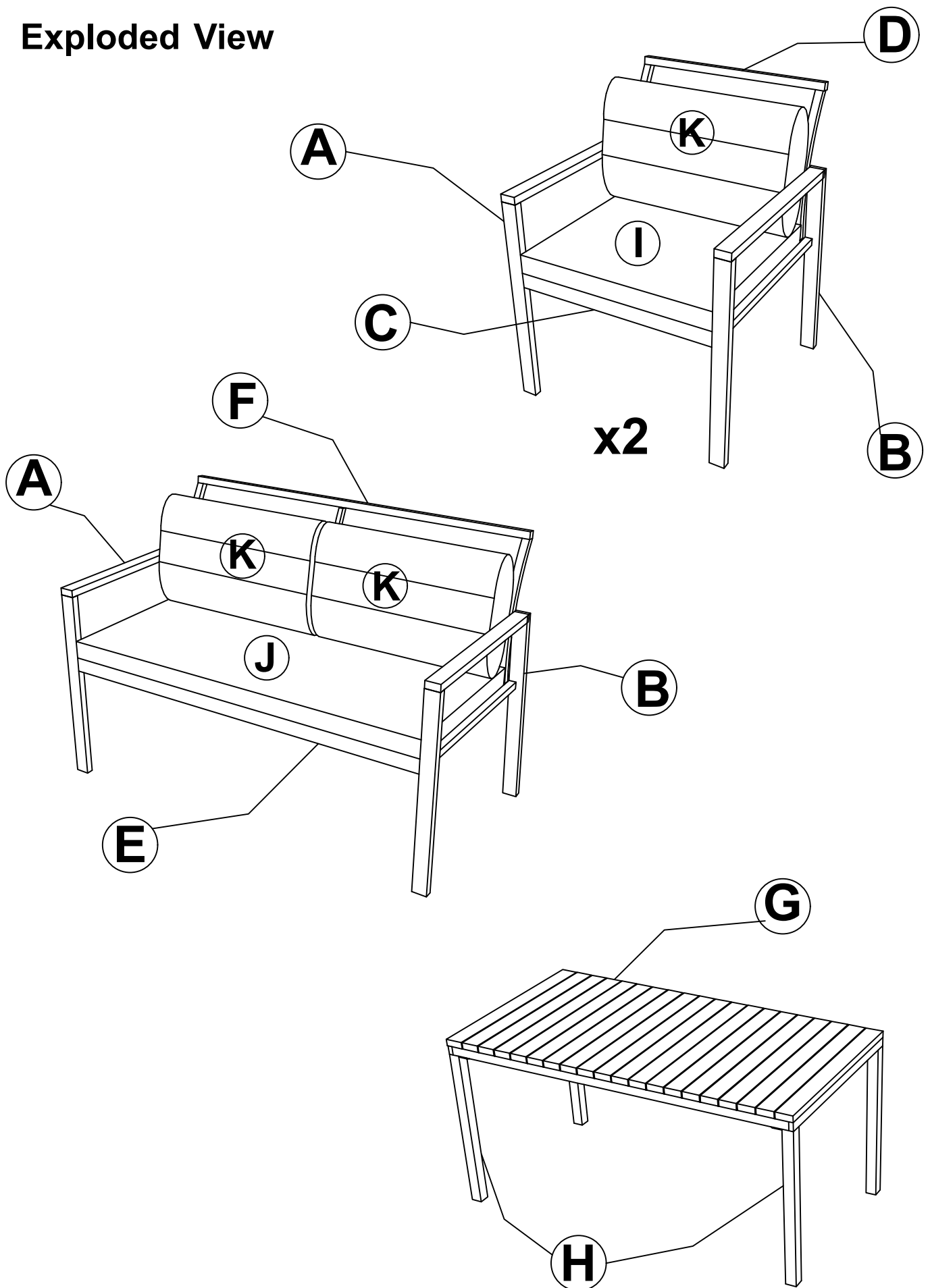


WF298423

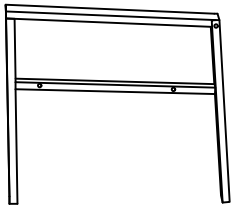
Notiz:

1. Vor dem Befestigen aller Schrauben zu 50% anziehen, Inbusschlüssel ist anstelle einer elektrischen Bohrmaschine empfohlen.
2. Legen Sie den Artikel auf einen ebenen Boden, um ihn anzupassen und zu machen sicher bleibt es stabil.
3. Ziehen Sie alle Schrauben mit Werkzeug nach und nach fest.
4. Wenn die Schrauben während der Montage, bitte alle anderen Schrauben lösen um 50% und setzen Sie den Montageprozess fort.
5. Wenn der Artikel nicht stabil ist, lösen Sie bitte alle Schrauben. auf ebenem Untergrund ausrichten und alle Schrauben festziehen wieder.
6. Hinweis: Wenn eine oder mehrere Schrauben während des Montage, es besteht die Möglichkeit, dass die anderen nicht ausgerichtet sind mit Löchern. Darüber hinaus sind alle Löcher dafür ausgelegt, zu sein relativ größer, um mehr Platz für die Einstellung der Schrauben.

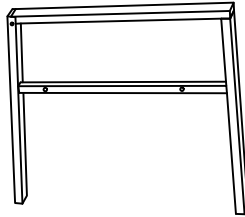
Exploded View



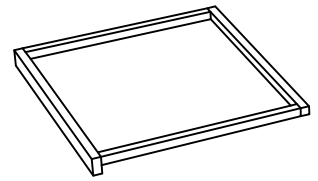
Teileliste & Hardware Liste



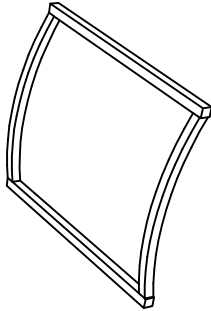
Ax3



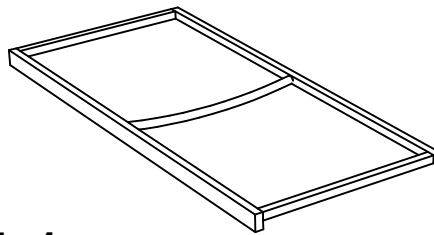
Bx3



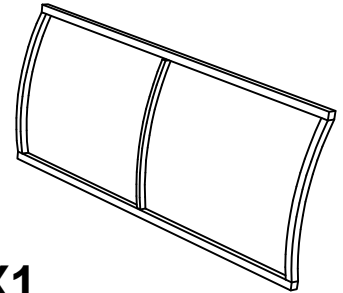
Cx2



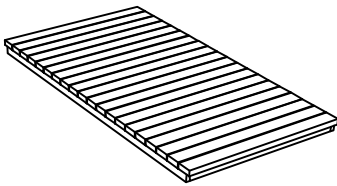
Dx2



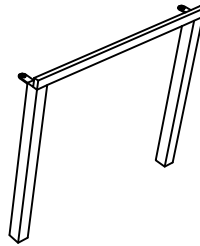
Ex1



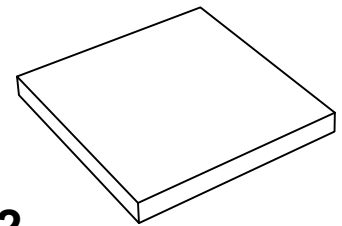
FX1



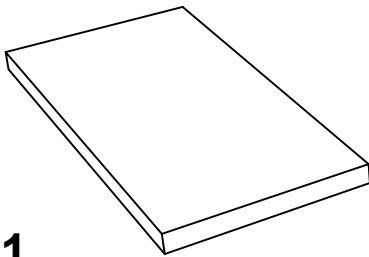
Gx1



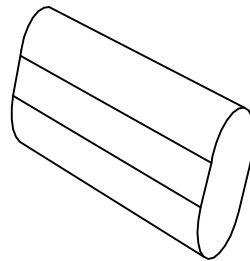
Hx2



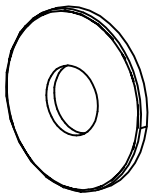
Ix2



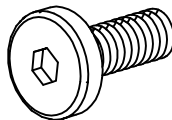
Jx1



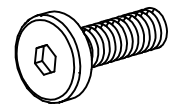
Kx4



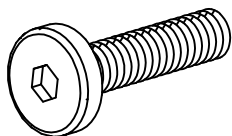
1- Washer 6 : 33



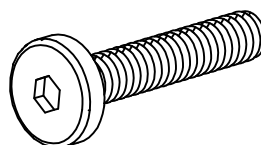
2- Bolt 6x15 : 4



3- Bolt 6x25 : 4



4- Bolt 6x35 :19

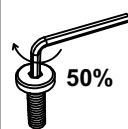


5- Bolt 6x45 :6

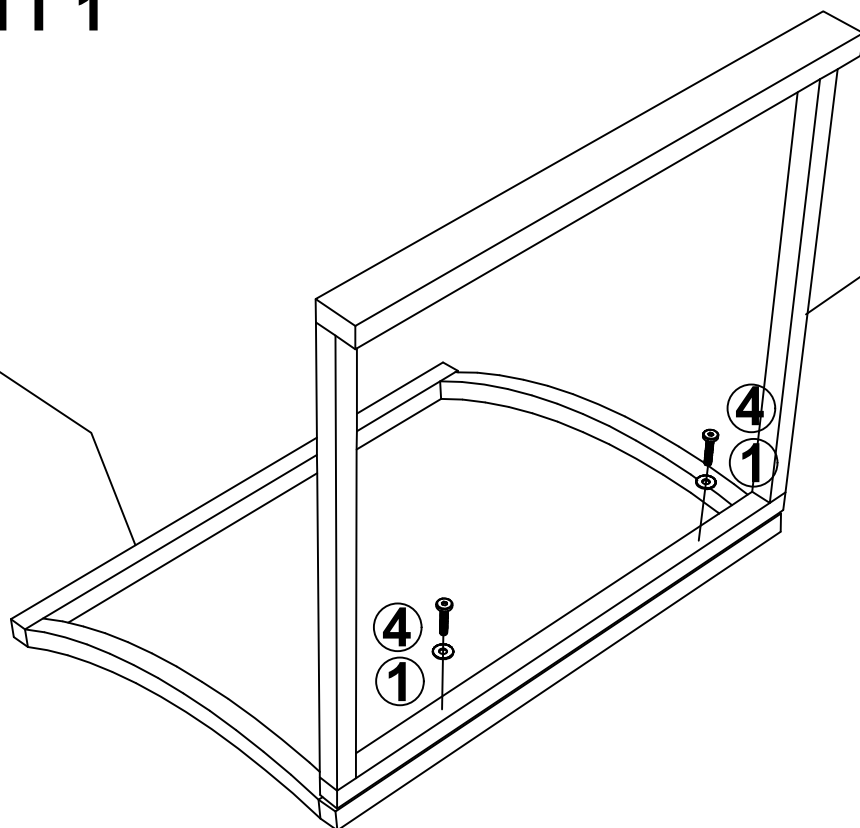


6- Allen Key: 2

SCHRITT 1



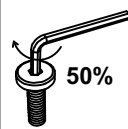
D



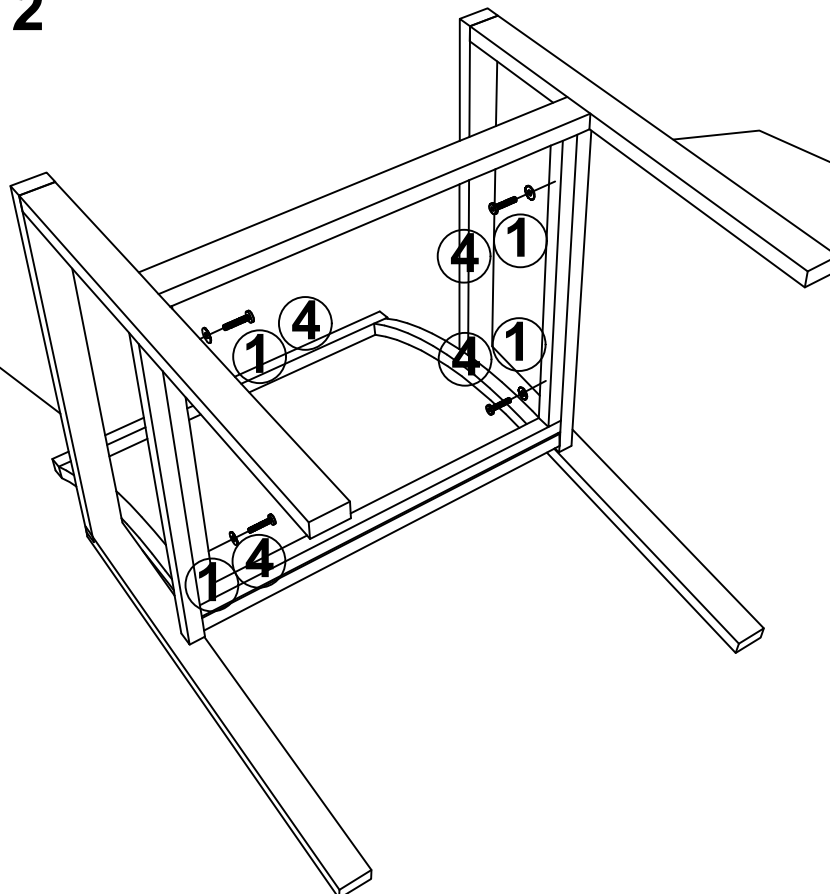
C

Cx1 | Dx1 | 1x2 | 4x2

SCHRITT 2



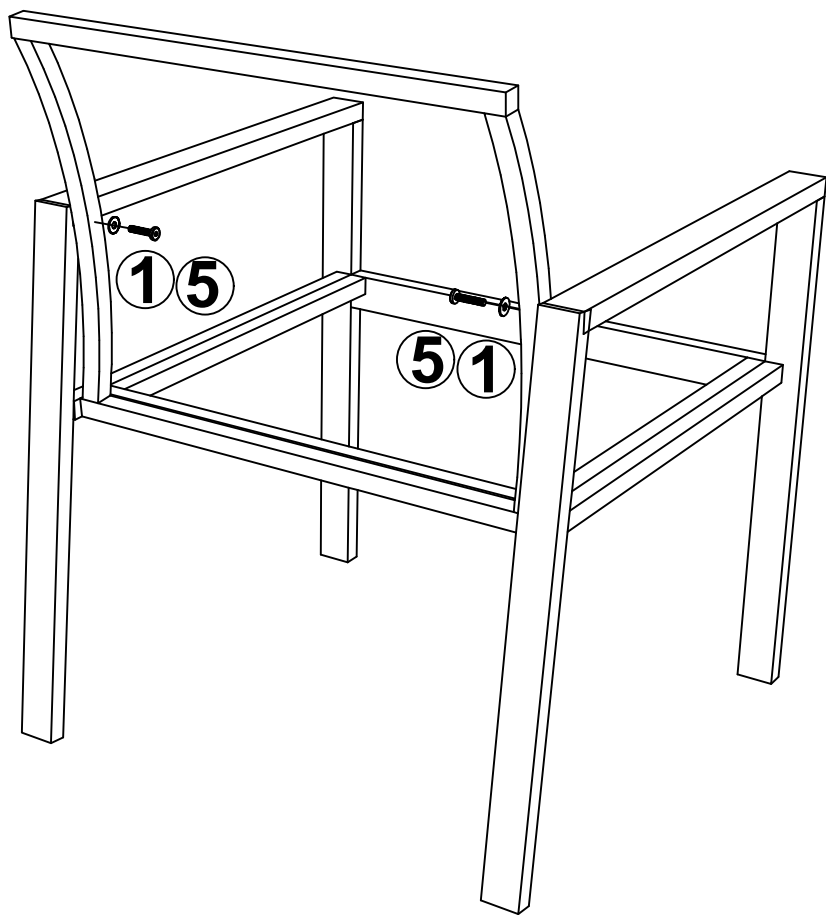
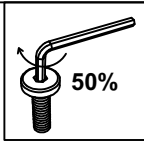
A



B

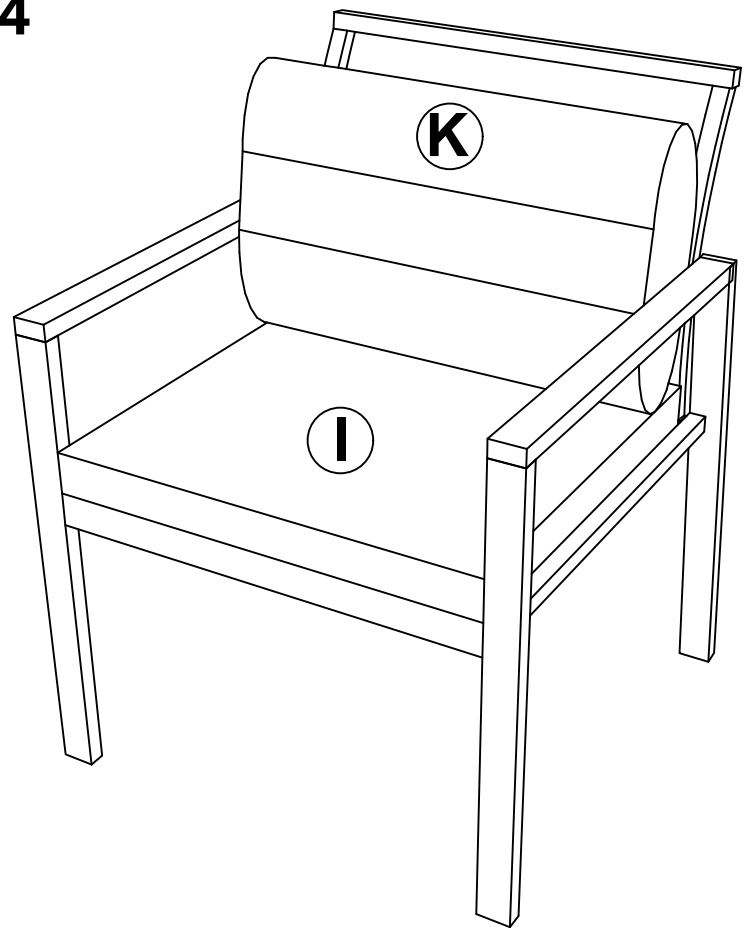
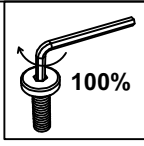
Ax1 | Bx1 | 1x4 | 4x4

SCHRITT 3



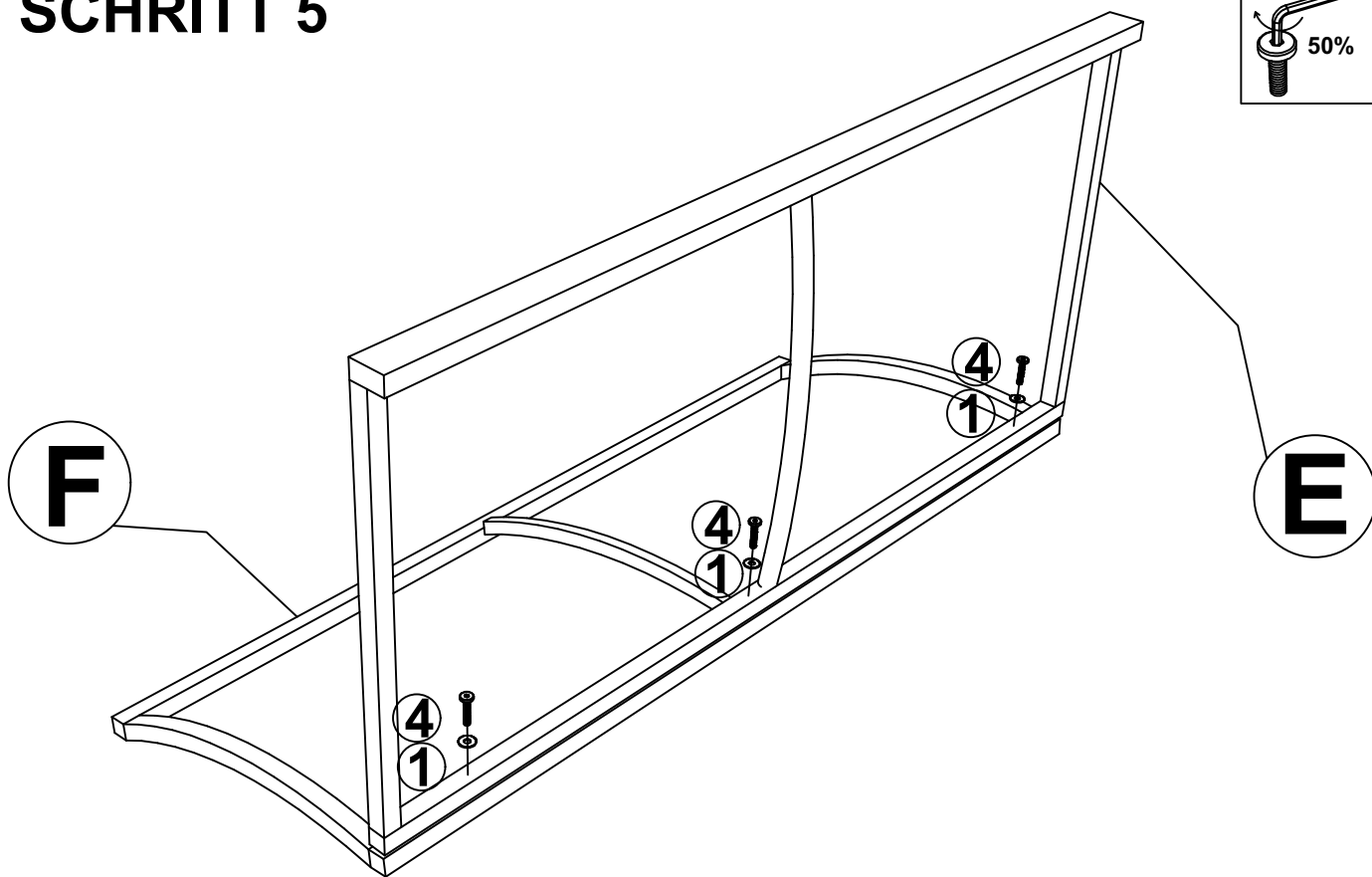
1x2 | 5x2

SCHRITT 4



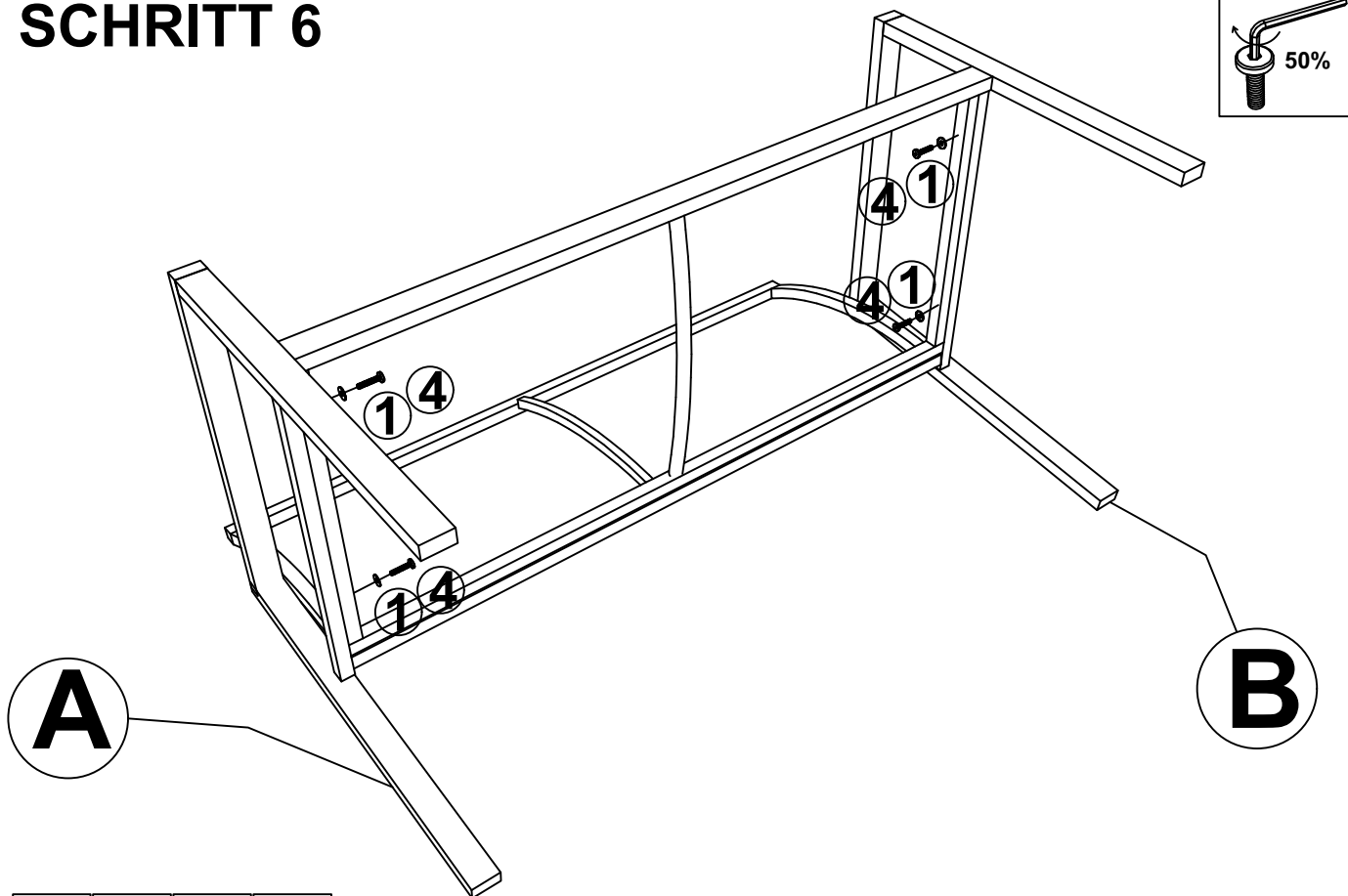
1x1 | Kx1

SCHRITT 5



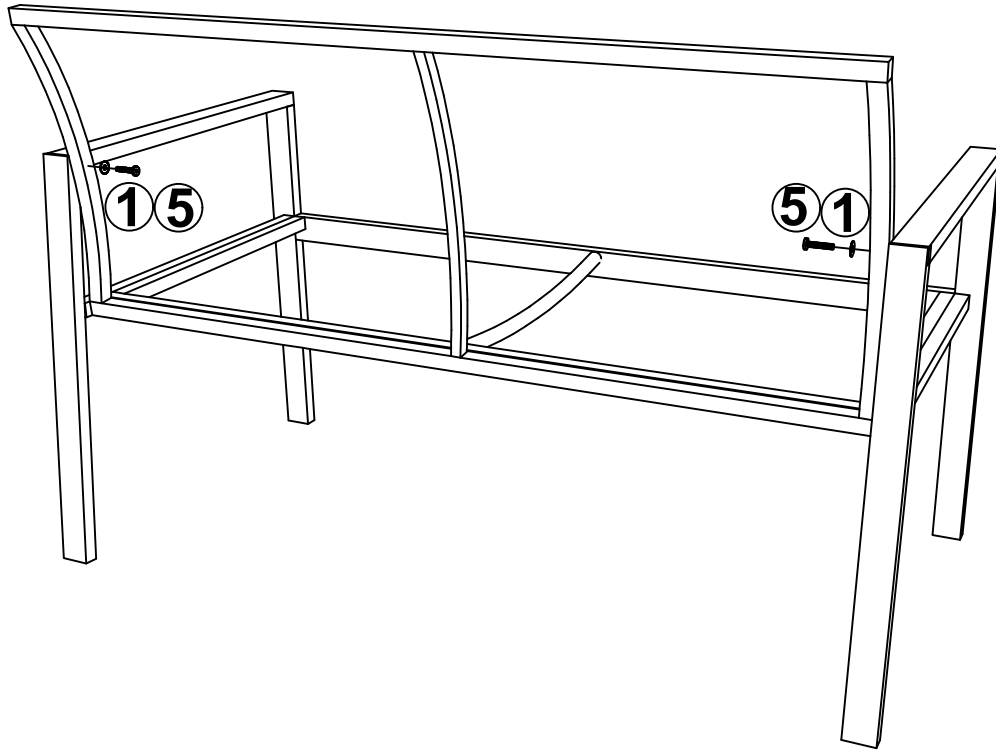
Ex1 | Fx1 | 1x3 | 4x3

SCHRITT 6



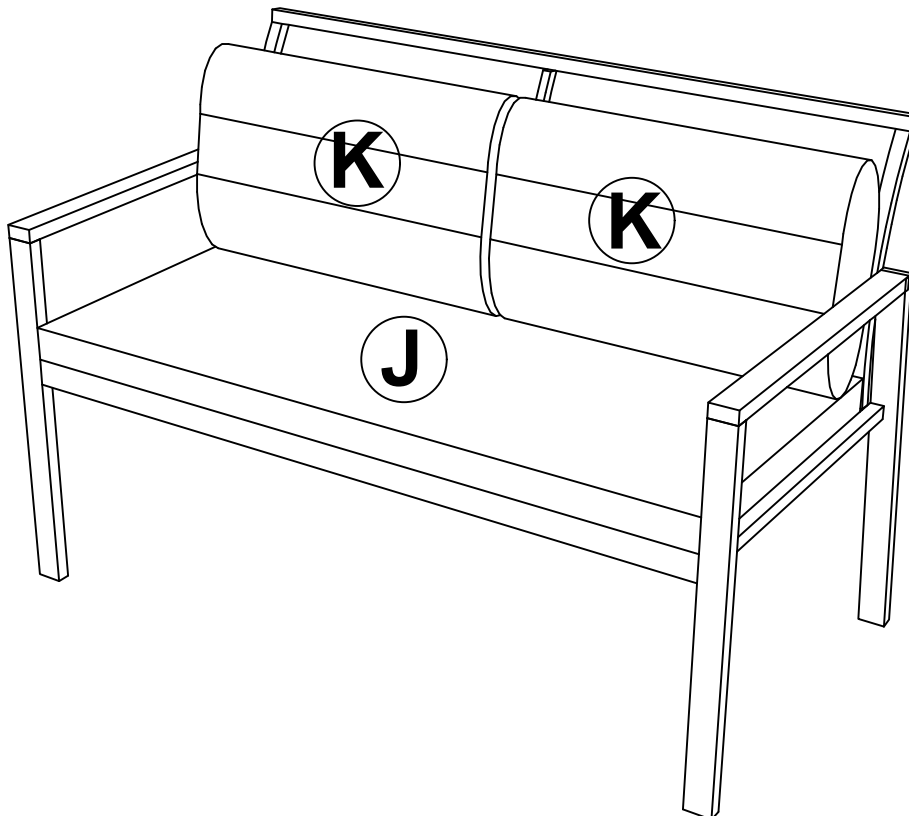
Ax1 | Bx1 | 1x4 | 4x4

SCHRITT 7



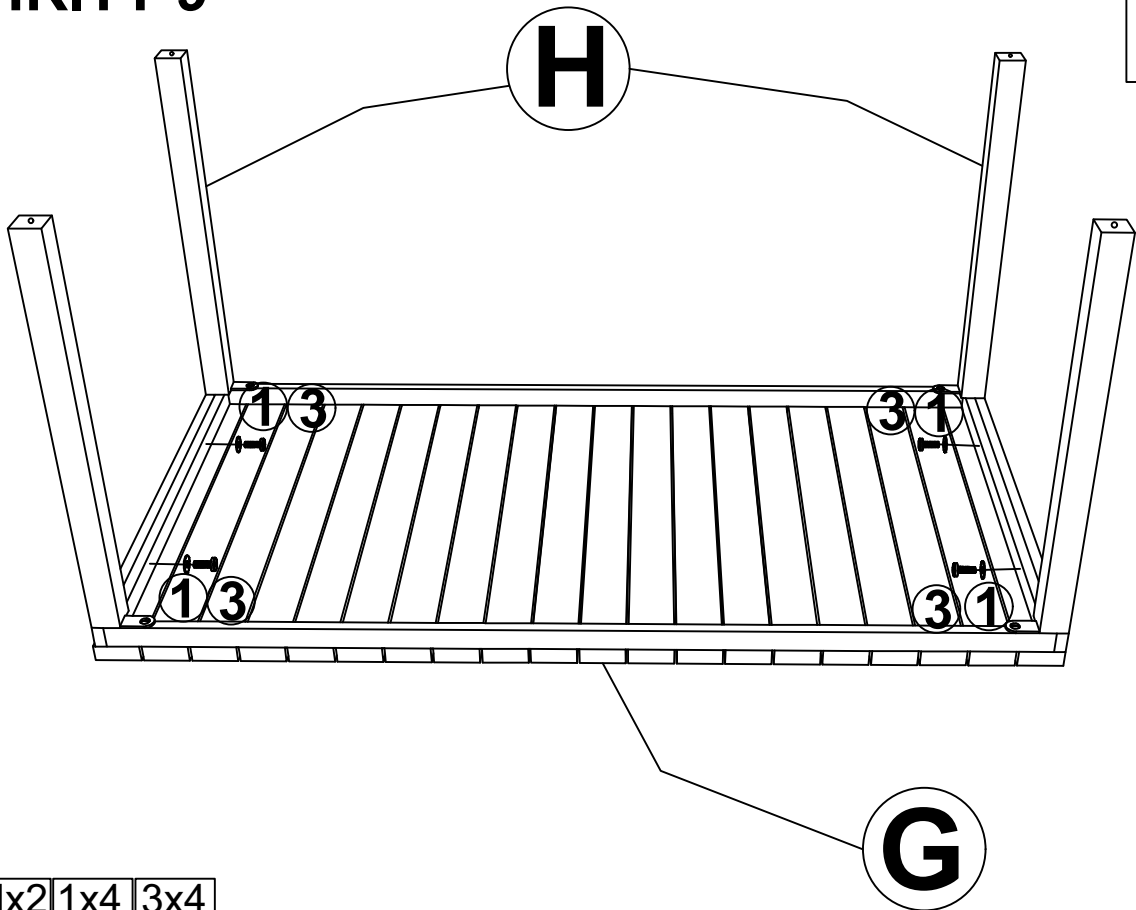
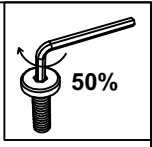
1x2 | 5x2

SCHRITT 8

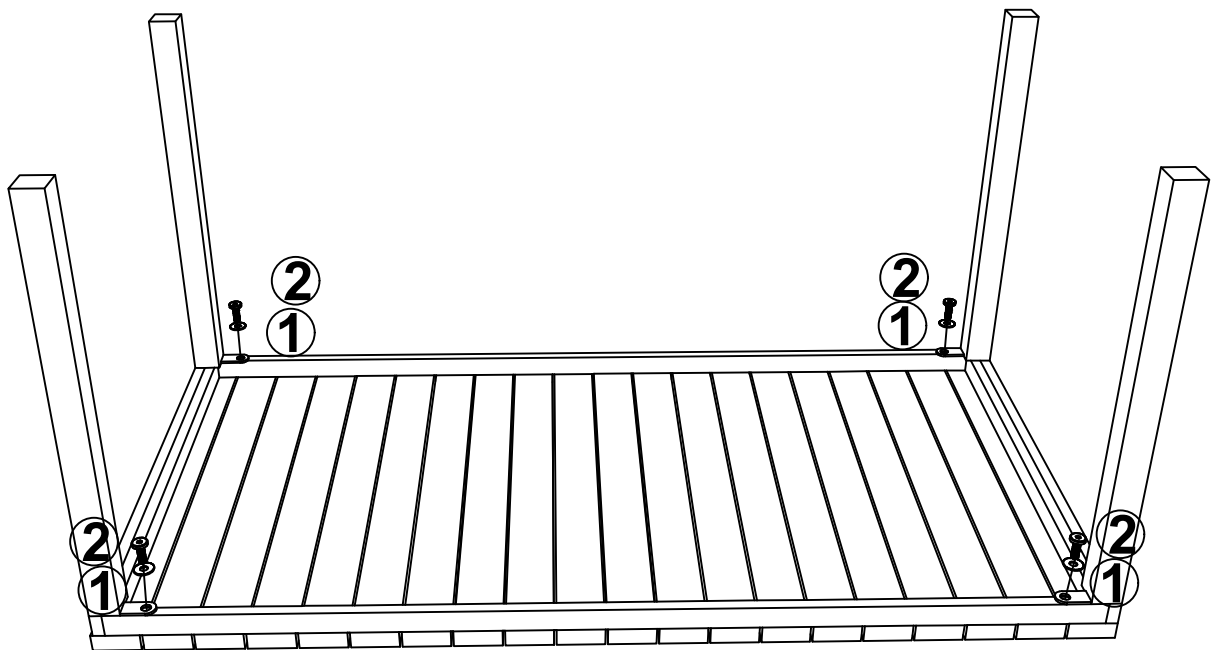
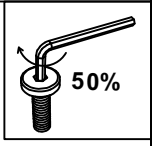


Jx1 | Kx2

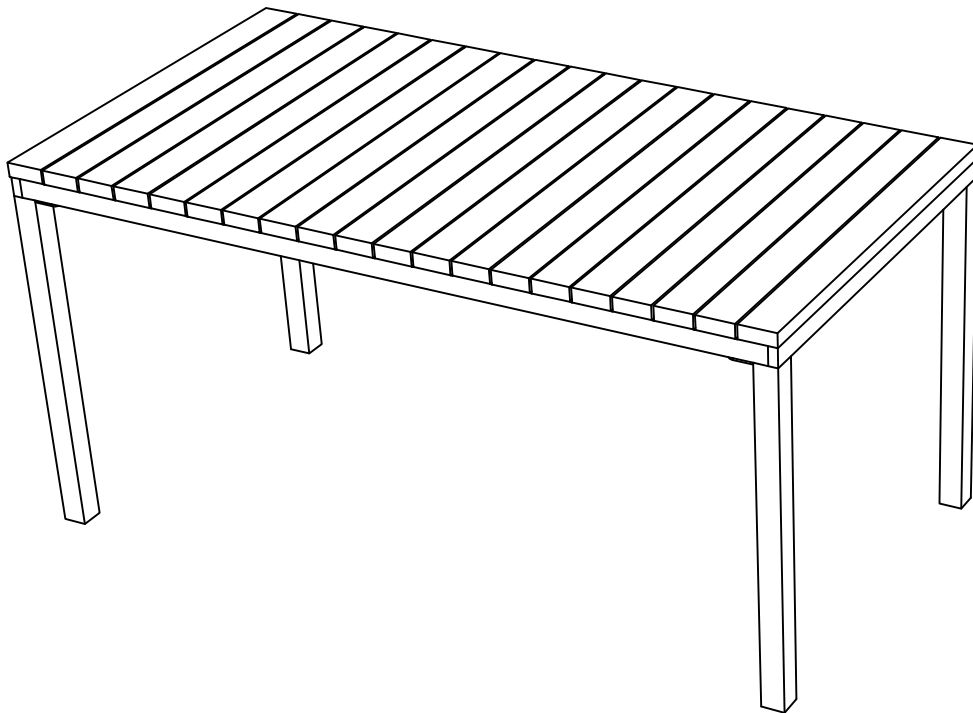
SCHRITT 9



SCHRITT 10



SCHRITT 11



SCHRITT 12

