

- 1** 2XSE823403 Weiß
- 2** 2XQU872139 Silber
- 3** 3XFT831633 Weiß
- 4** 2XRW842529 Silber
- 5** 4GEL729801 Glas

Alle Abbildungen Türanschlag links.
All illustrations door hinge left.

Türanschlag links oder rechts möglich.
Door hinges left or right possible.

Alle Maßangaben sind ca.-Maße und
können geringfügig abweichen.

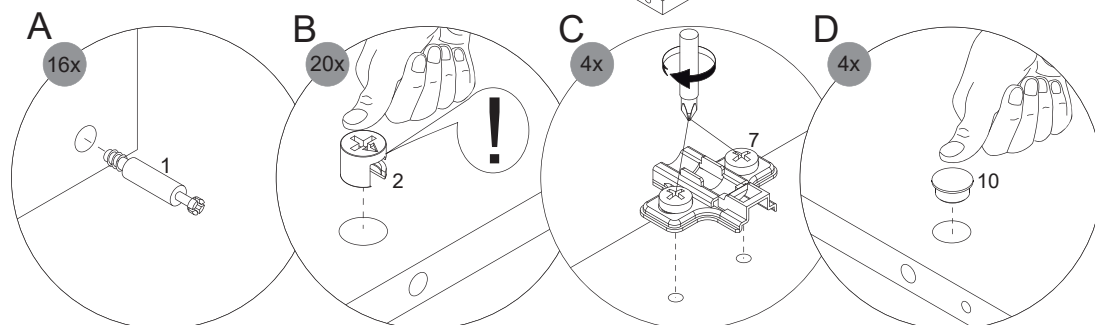
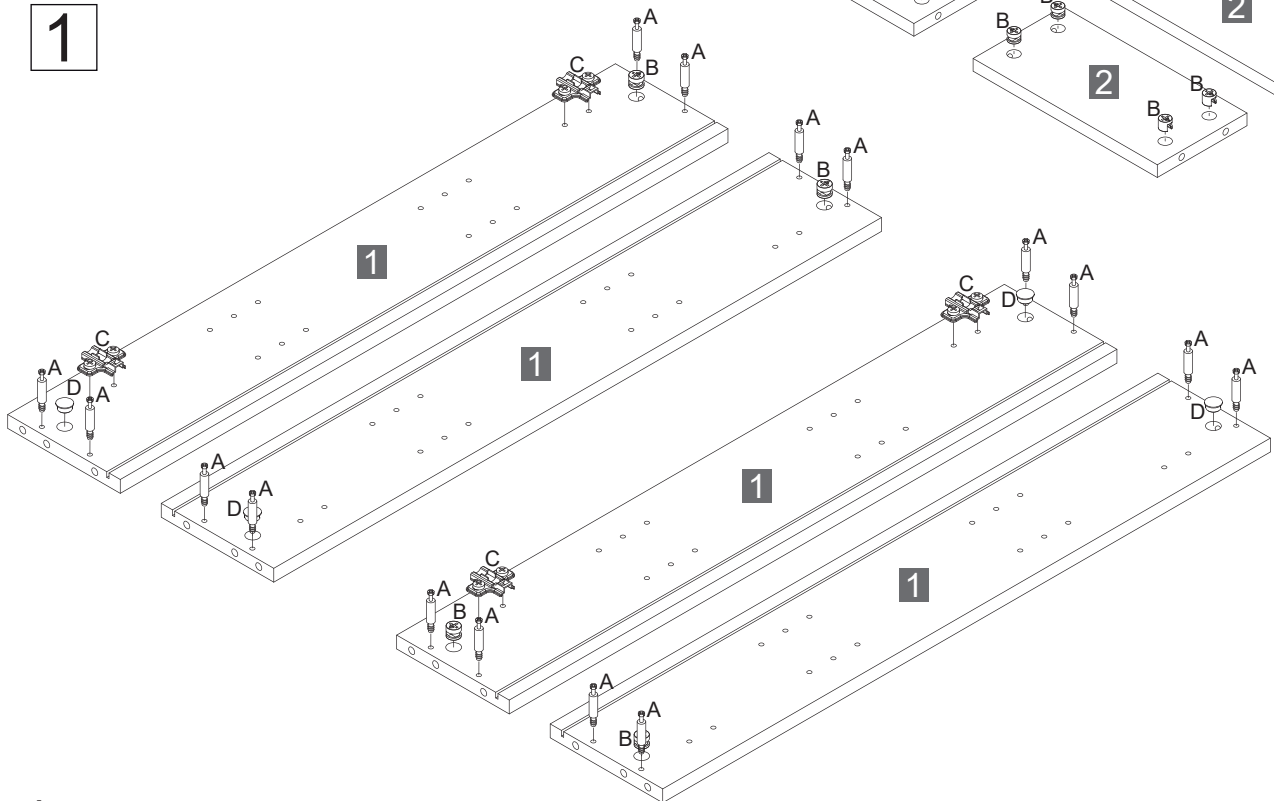
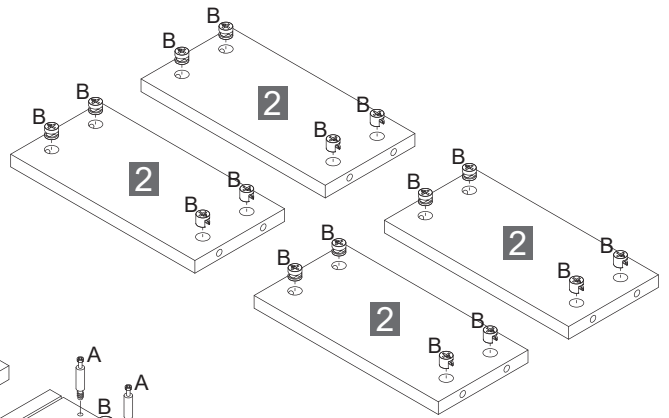
All measurements are approximate and
may vary slightly.

Fackelmann GmbH + Co. KG
Sebastian-Fackelmann-Str. 6
91217 Hersbruck • Deutschland
FAX: 09151/811-294
Servicetelefon: 09151/811-206
servicebm@fackelmann.de
www.fackelmann.com

1	2	3	4	5 Softclose	6	7	8	9
4BB1500001	4BB1515000	4BD008X300	4BB3511002	4BB3511003	3,5x13mm	4BB3711012	2BB268X1.6	1,2 x 20mm
16 x	20 x	4 x	2 x	2 x	8 x	4 x	4 x	20 x

10	11	12	13	14	15	16
4BB0070515 Weiß	4BB8430001	4RK4.0X150	4RK5.0X601	4BB8430003	Ø8	4BB1245037 Weiß
4 x	4 x	8 x	4 x	4 x	4 x	4 x

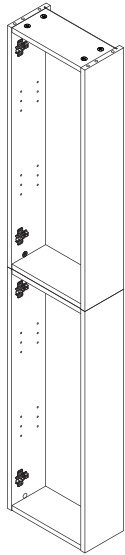
17	18	19	20
4SL2872810	4BB7510160	4FKM4.0X20	4BB1500040
16 x	1 x	4 x	2 x



2

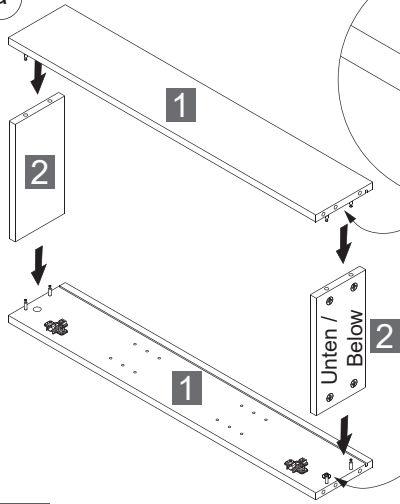
2.1

a



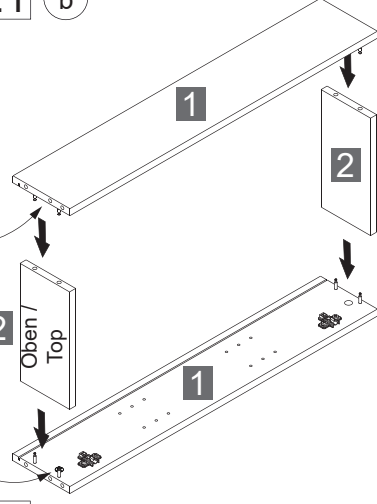
a

b



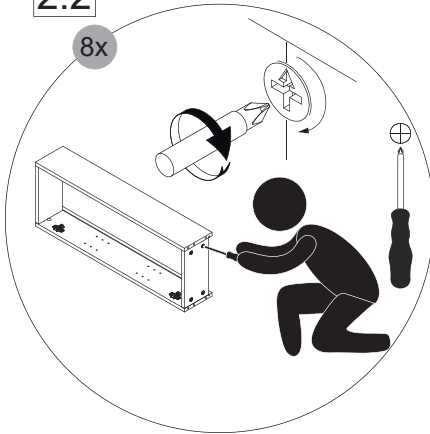
2.1

b



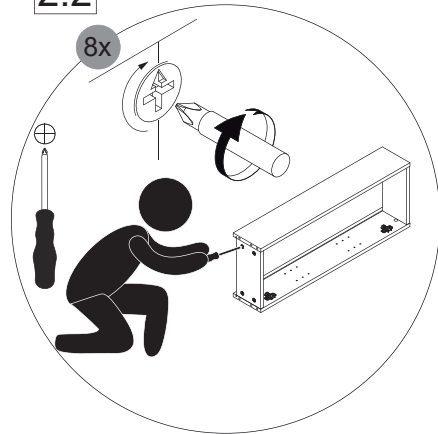
2.2

8x



2.2

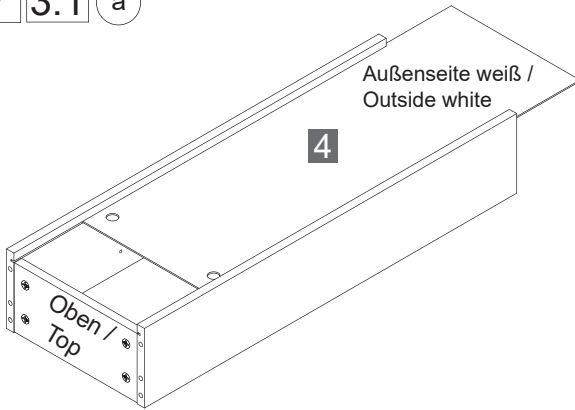
8x



3

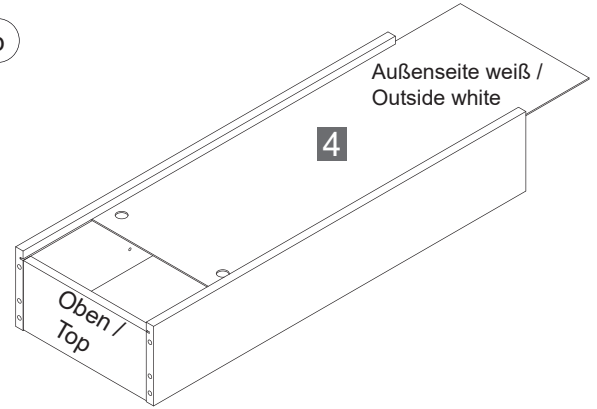
3.1

a

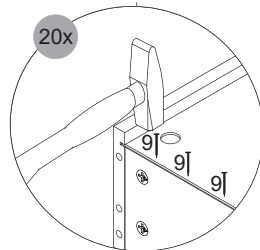
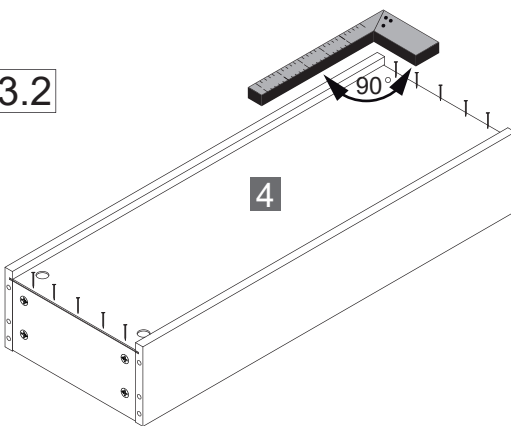


3.1

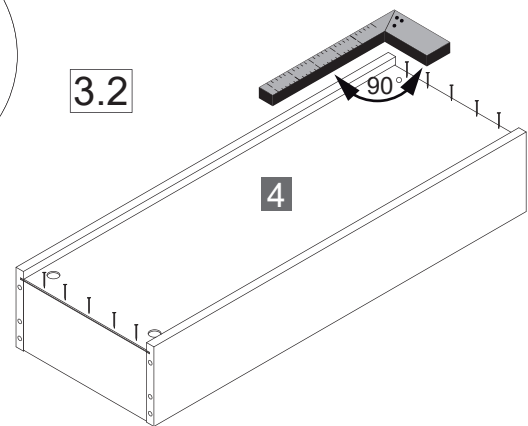
b



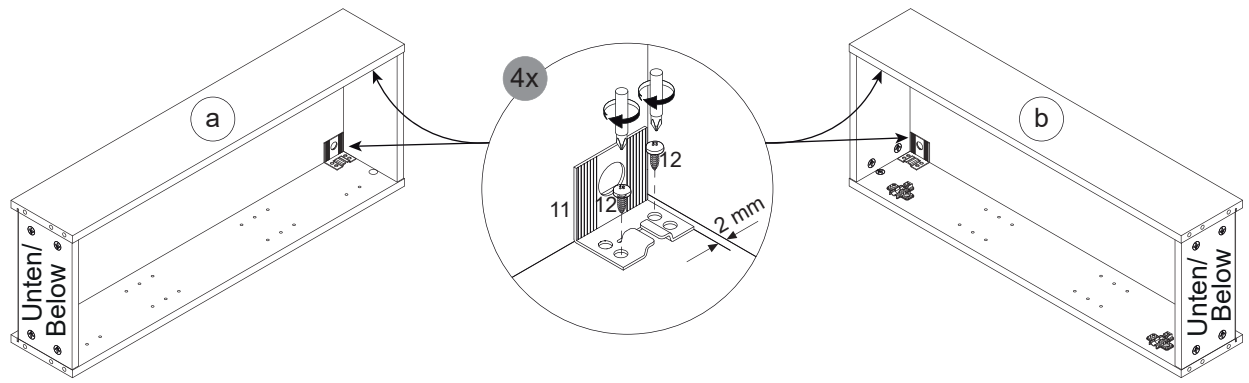
3.2



3.2

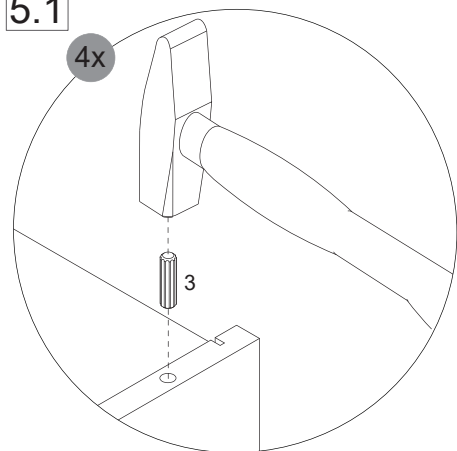


4

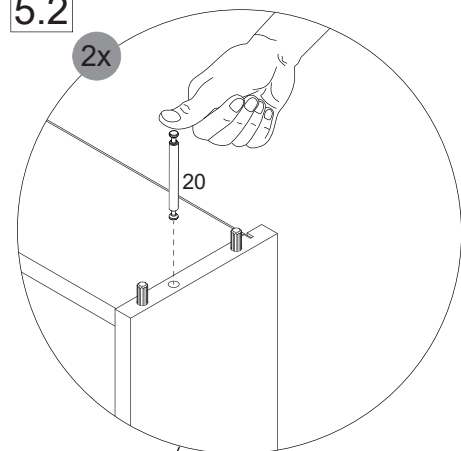


5

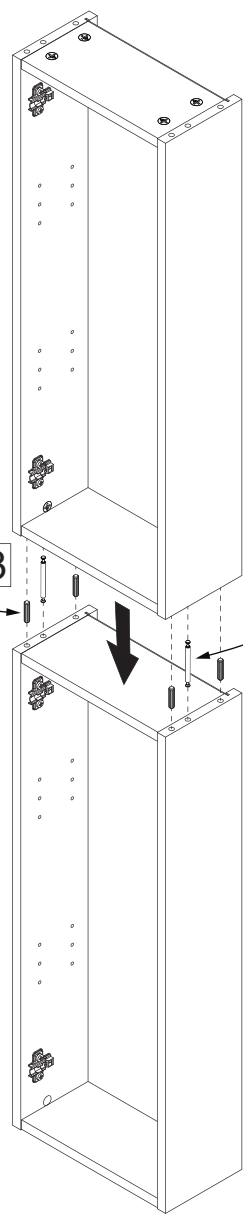
5.1



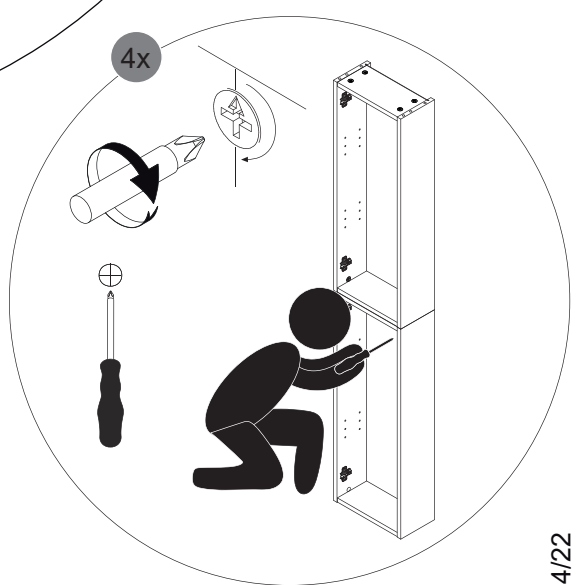
5.2



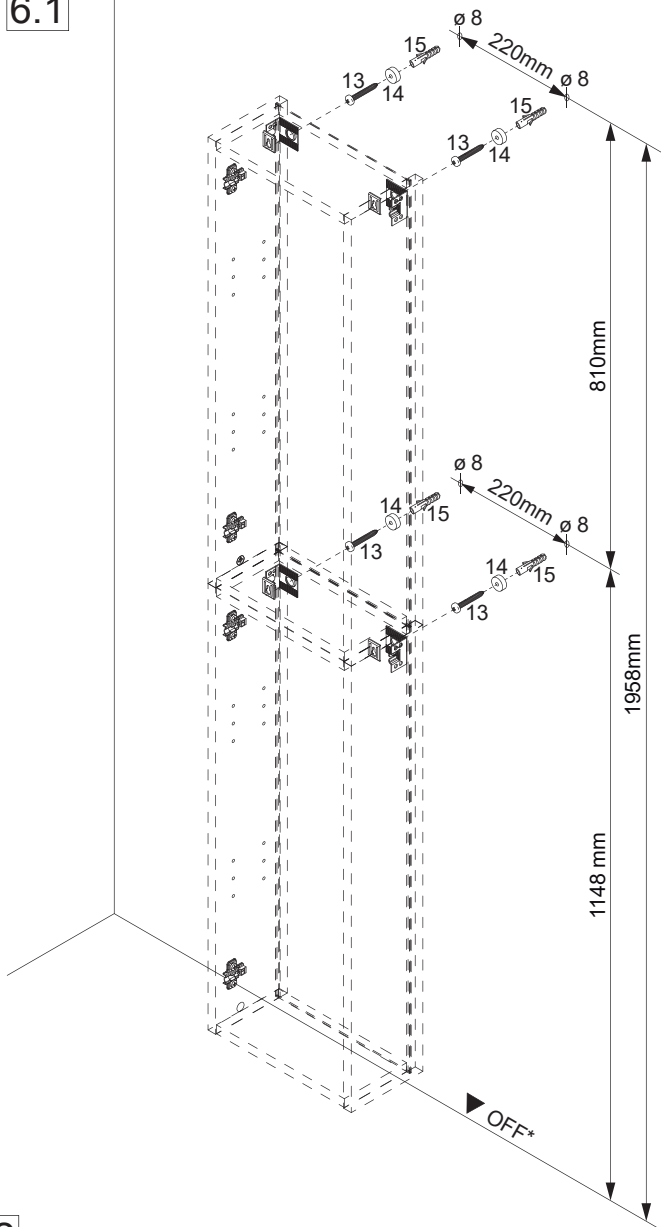
5.3



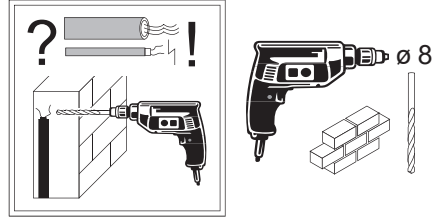
4x



6 **6.1**

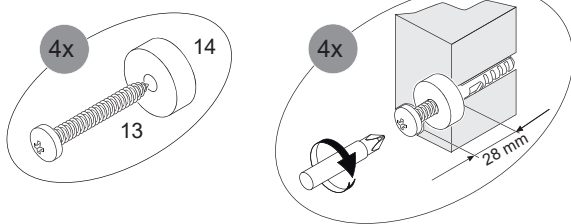


Abstandsmaß vor Ort prüfen!
Check the distance on site!

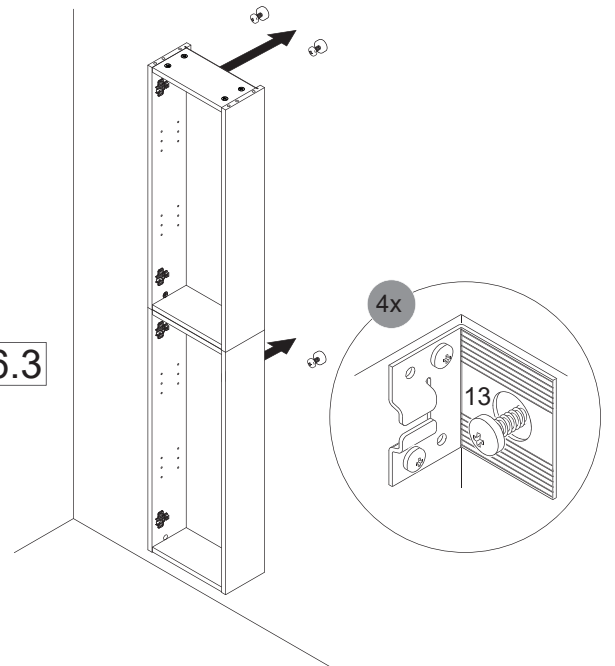


*OFF = Oberkante fertiger Fußboden
*OFF = Top edge of finished floor

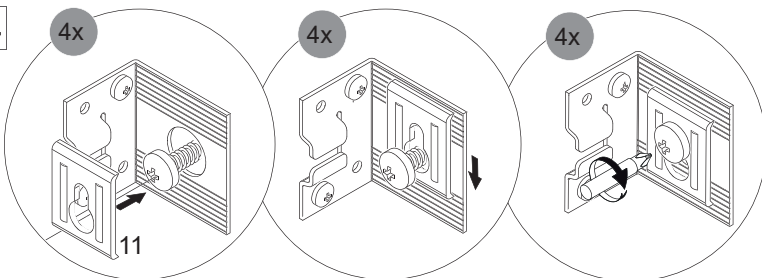
6.2



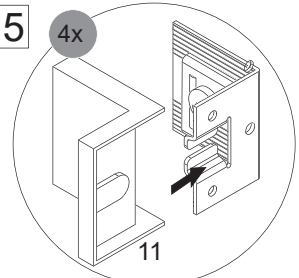
6.3



6.4

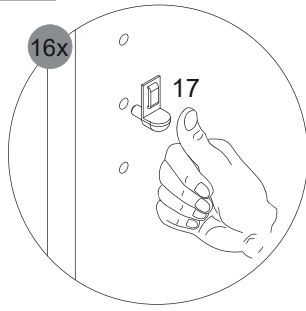


6.5

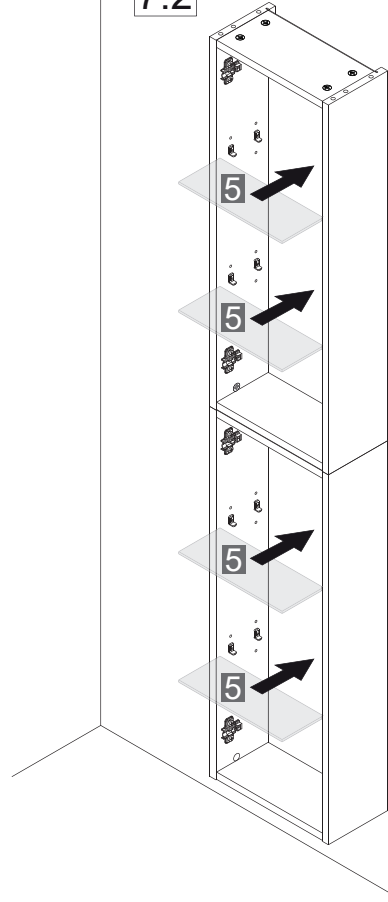


7

7.1

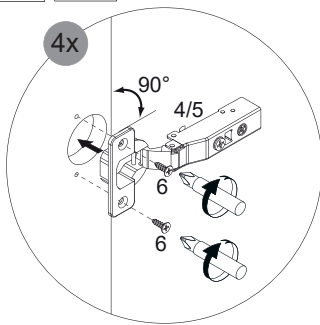


7.2

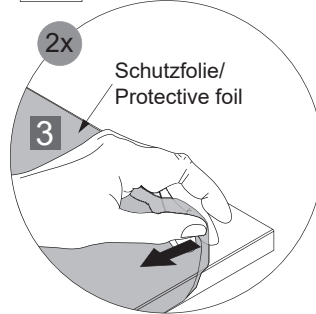


8

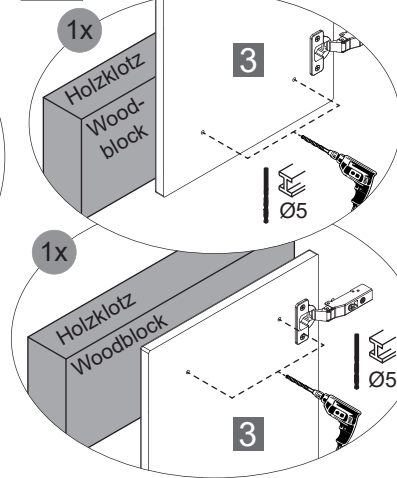
8.1



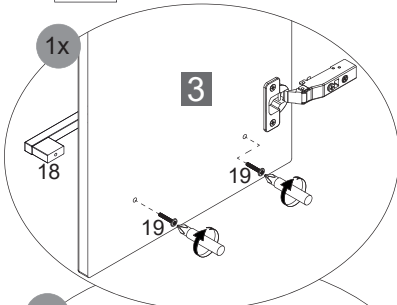
8.2



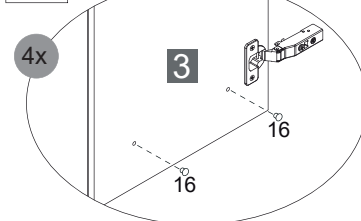
8.3



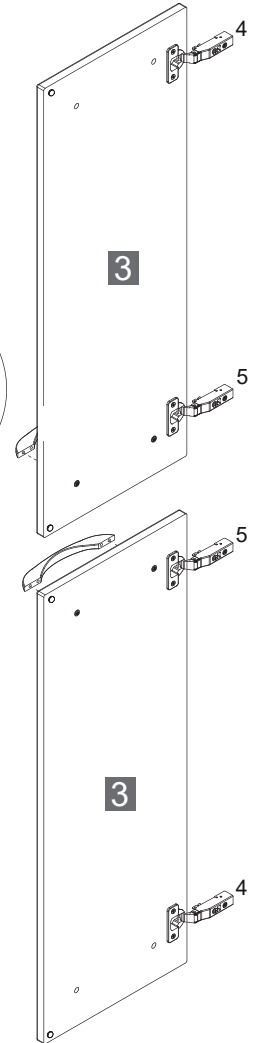
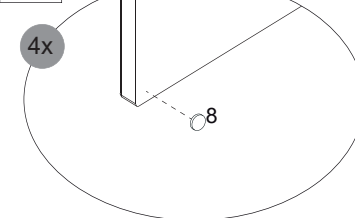
8.4



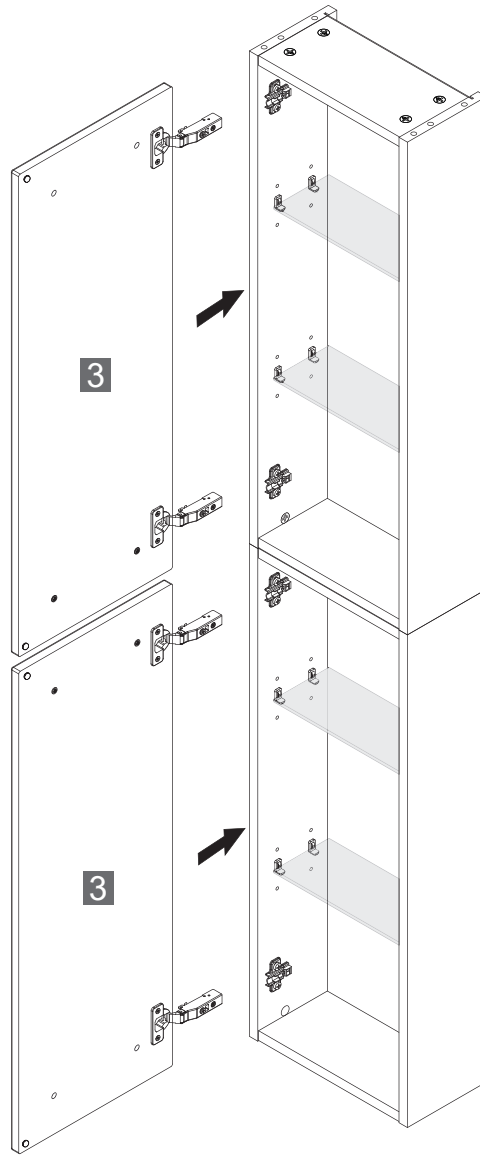
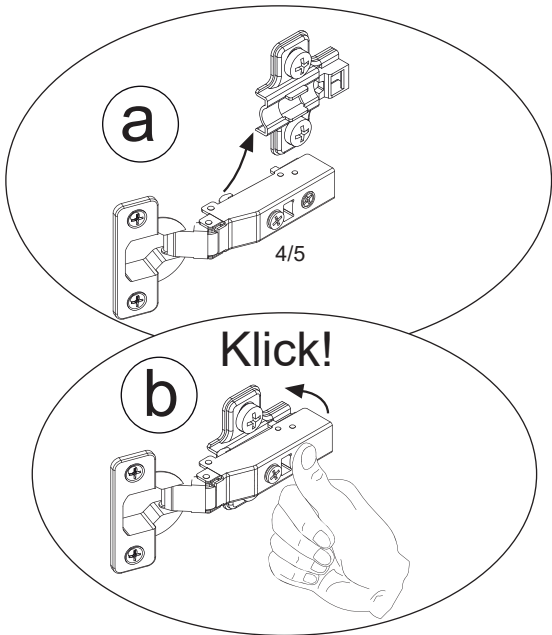
8.5



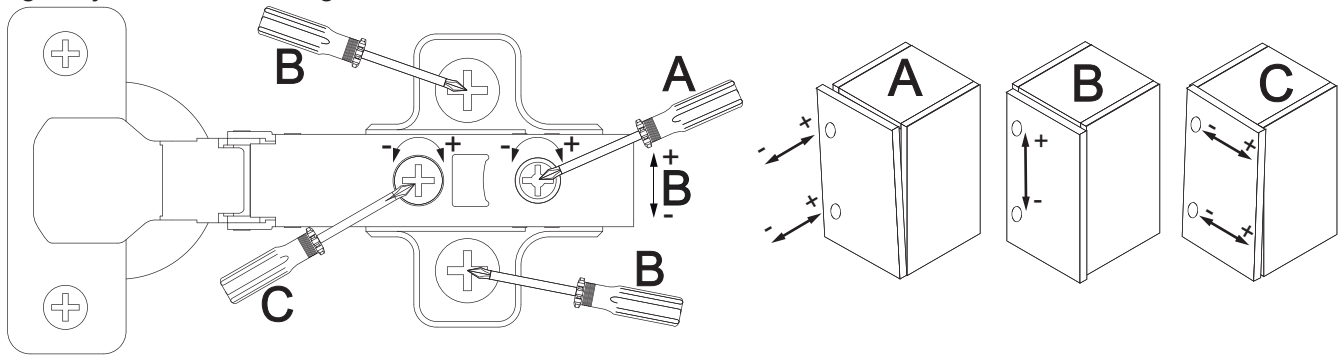
8.6



9



Scharniereinstellung Türanschlag links
Hinge adjustment door hinge left



Lösen der Scharniere
Release of the hinges

