

# EXQUISIT

**Kühlschrank mit 0\*Fach**  
**Refrigerator with 0\* compartment**

**KS86-0-090E**

DE Gebrauchsanweisung  
EN User manual

## **Einleitung**

Vor Inbetriebnahme des Gerätes unbedingt die Gebrauchsanweisung aufmerksam durchlesen. Die Gebrauchsanweisung enthält wichtige Sicherheitshinweise für den Betrieb und den Unterhalt des Gerätes. Korrektes Bedienen trägt wesentlich zur effizienten Energienutzung bei und minimiert den Energieverbrauch im Betrieb.

Eine unsachgemäße Verwendung des Gerätes kann gefährlich sein, insbesondere für Kinder.

Die Gebrauchsanweisung zum späteren Nachschlagen aufbewahren und an eventuelle Nachbesitzer weitergeben.

Der Hersteller arbeitet ständig an der Weiterentwicklung aller Typen und Modelle.

Deshalb behalten wir uns Änderungen in Form, Ausstattung und Technik vor.

## **CE-Konformität**

Dieses Gerät entspricht zum Zeitpunkt seiner Markteinführung den Anforderungen, die in den Richtlinien des Rates zur Angleichung der Rechtsvorschriften der Mitgliedsstaaten über die elektromagnetische Verträglichkeit RL 2014/30/EU und über die Verwendung elektrischer Betriebsmittel innerhalb bestimmter Spannungsgrenzen RL 2014/35/EU festgelegt sind.

Dieses Gerät ist mit dem CE-Zeichen gekennzeichnet und verfügt über eine Konformitätserklärung zur Einsichtnahme durch die zuständigen Marktüberwachungsbehörden.

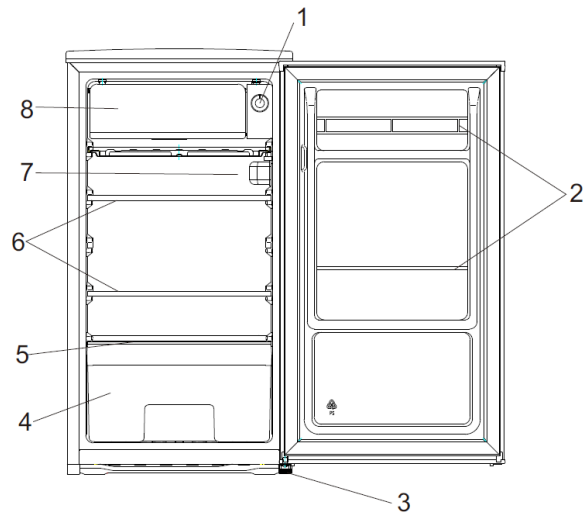
## Gerät kennenlernen

Lieferumfang

- 1x Gerät
- 2x Glasablagen (verstellbar)
- 1x Glasablage über der Gemüseschale (nichtverstellbar)
- 1x Gemüseschale
- 2x Türfächer
- 1x Gebrauchsanweisung
- 1x Servicekarte

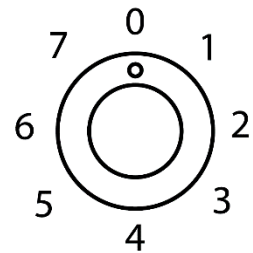
## Bezeichnung

- 1) Temperaturregler
- 2) Türfächer
- 3) Verstellbare FüÙe / Rollen
- 4) Gemüseschale
- 5) Glasablage über der Gemüseschale (nicht verstellbar)
- 6) Glasablage (verstellbar)
- 7) Innenbeleuchtung
- 8) Gefrierfach



## Temperaturregler

Niedrige Zahl / Min = niedrige Kühlleistung, wärmer  
Höhere Zahl / Max = höhere Kühlleistung, kälter



## Inhaltsverzeichnis

1	Zu Ihrer Sicherheit .....	6
1.1	Bestimmungsgemäße Verwendung.....	6
1.2	Fehlgebrauch .....	7
1.3	Sicherheit zu bestimmten Personengruppen .....	7
1.4	Restgefahren.....	8
1.5	Gefahren durch Kältemittel .....	8
2	Aufstellen und Anschließen .....	9
2.1	Türanschlag wechseln .....	9
2.2	Gerät Aufstellen.....	11
2.3	Nivellieren .....	12
3	Inbetriebnahme .....	12
3.1	Gerät ein-/ausschalten .....	12
3.2	Lebensmittel richtig lagern.....	13
3.3	Energie sparen .....	17
4	Wartung und Pflege .....	17
4.1	Gerät reinigen .....	18
4.2	Gerätetürdichtung reinigen / wechseln .....	18
4.3	Abtauen .....	19
4.4	Leuchtmittel (LED).....	19
4.5	Gerät außer Betrieb nehmen .....	19
5	Betriebsgeräusche / Fehler beheben .....	20
6	Ersatzteile / Kundenservice.....	22
7	Garantiebedingungen .....	23
8	Entsorgung .....	24
9	For your safety.....	27
9.1	Intended use.....	27
9.2	Improper use .....	28
9.3	Safety for specific groups of people.....	28
9.4	Residual risks .....	29
9.5	Hazards due to refrigerant .....	29
10	Setting up and connecting .....	30
10.1	Changing the door hinge .....	30
10.2	Setting up the appliance.....	32
10.3	Levelling .....	33
11	Putting into operation .....	33
11.1	Switch appliance ON/OFF .....	33
11.2	Proper storage of food .....	34
11.3	Saving energy.....	38
12	Service and maintenance .....	38
12.1	Cleaning the appliance .....	39

12.2	Cleaning/replacing the appliance door seal .....	39
12.3	Defrosting .....	40
12.4	Lamp (LED) .....	40
12.5	Decommissioning the appliance.....	40
13	Operating noises / troubleshooting .....	41
14	Spare parts/After Sales Service .....	43
15	Warranty terms.....	44
16	Disposal .....	45

# 1 Zu Ihrer Sicherheit

---

Für eine sichere und sachgerechte Anwendung die Gebrauchsanweisung und weitere produktbegleitende Unterlagen sorgfältig lesen und für spätere Verwendung aufbewahren. Alle Sicherheitshinweise in dieser Gebrauchsanweisung sind mit einem Warnsymbol versehen. Sie weisen frühzeitig auf mögliche Gefahren hin. Diese Informationen unbedingt lesen und befolgen.

## Erklärung der Sicherheitshinweise

### **GEFAHR**

Bezeichnet eine gefährliche Situation, welche bei Nichtbeachtung zum Tod oder zu schwerwiegenden Verletzungen führt!

### **WARNUNG**

Bezeichnet eine gefährliche Situation, welche bei Nichtbeachtung zum Tod oder zu schwerwiegenden Verletzungen führen kann!

### **VORSICHT**

Bezeichnet eine gefährliche Situation, welche bei Nichtbeachtung zu leichten oder mäßigen Verletzungen führen kann!

### **ACHTUNG**

Bezeichnet eine Situation, welche bei Nichtbeachtung zu Sachschäden führt.

 **STROMSCHLAGGEFAHR!**

 **VERBRÜHUNGSGEFAHR!**

 **BRANDGEFAHR!**



- Informationen und Hinweise, die zu beachten sind.
- Markiert eine Aufzählung
- ✓ Markiert Prüfungsschritte der Reihe nach
- 1. Markiert Arbeitsschritte der Reihe nach
- Beschreibt die Reaktion des Gerätes auf den Arbeitsschritt

## 1.1 Bestimmungsgemäße Verwendung

Gerät ist für die Verwendung im privaten Gebrauch/Haushalt bestimmt. Es eignet sich zum Kühlen/Gefrieren von Lebensmitteln.

- Gerät nicht für andere Zwecke als zum Kühlen/Gefrieren von Lebensmitteln benutzen. Der Hersteller übernimmt keine Haftung für eventuelle Schäden.
- Umbauten oder Veränderungen am Gerät sind aus Sicherheitsgründen nicht zulässig.
- **Dieses Kühlgerät ist nicht für die Verwendung als Einbaugerät bestimmt.**
- Geräte mit einem mechanischen Temperaturregler sind für die Nutzung bis zu einer Höhe von maximal 2000 Metern über den Meeresspiegel bestimmt.

Jedwede Verwendung, die außerhalb dieser Anwendungsbereiche liegt, ist nicht bestimmungsgemäß und gilt somit als Fehlgebrauch.

## 1.2 Fehlgebrauch

Folgende Tätigkeiten gelten als Fehlgebrauch und sind somit untersagt:

- Keine Medikamente, Blutplasma, Laborpräparate oder ähnlichen der Medizinprodukterichtlinie 2007/47/EG zu Grunde liegenden Stoffe und Produkte im Kühlschrank lagern und kühlen.
- Keine explosiven Stoffe oder Sprühdosen mit brennbaren Treibmitteln, wie z.B. Butan, Propan, Pentan usw. im Gerät lagern.
- Keine kohlenensäurehaltigen, schäumenden Getränke im Gefrierfach lagern.
- Keine Flaschen im Gefrierfach lagern, es sein denn es ist vom Hersteller zugelassen.
- Keine Lebensmittel in die Gefrierfächer pressen.
- Keine elektrischen Geräte innerhalb des Lebensmittel-Lagerraumes betreiben, die nicht vom Hersteller freigegeben sind.
- Für die gewerbliche Nutzung ist das Gerät nicht geeignet.
- Gerät nicht im Freien aufstellen.
- Gerät nicht mit Mehrfachsteckdosen am Stromnetz anschließen.
- Netzkabel nicht auf Spannung verlegen.
- Netzkabel nicht knicken.
- Gerät so aufstellen, dass der Netzstecker zugänglich ist.
- Den Netzstecker nicht am Netzkabel aus der Steckdose ziehen.

## 1.3 Sicherheit zu bestimmten Personengruppen

Das Gerät dürfen Kinder ab 8 Jahren sowie Personen, deren physische, sensorische oder mentale Fähigkeiten beeinträchtigt sind, oder die einen Mangel an Erfahrung und/oder Wissen vorweisen, bedienen. Jedoch muss man sie dabei beaufsichtigen oder bezüglich des sicheren Gebrauchs des Geräts unterweisen und sie müssen die möglichen Gefahren verstehen.

Reinigung und Wartung des Geräts dürfen Kinder nur unter Beaufsichtigung eines Erwachsenen durchführen.

Kinder beaufsichtigen, um sicherzustellen, dass sie nicht mit dem Gerät spielen.

### **GEFAHR**

#### **STRANGULATIONSGEFAHR DURCH NETZKABEL!**

Kinder unter 8 Jahren vom Netzkabel des Geräts fernhalten.

### **GEFAHR**

#### **ERSTICKUNGSGEFAHR DURCH VERPACKUNGSMATERIALIEN!**

Kinder von den Verpackungsmaterialien fernhalten.

### **GEFAHR**

#### **ERSTICKUNGSGEFAHR DURCH ALTGERÄT!**

Spielende Kinder können sich im Gerät einsperren oder in andere lebensgefährliche Situationen geraten.

- Vorhandene Schnapp- und Riegelschlösser entfernen oder zerstören.
- Kinder nicht mit dem Gerät spielen lassen.
- Kinder in der Nähe des Altgeräts immer beaufsichtigen.

## 1.4 Restgefahren



### GEFAHR



#### STROMSCHLAGEGFAHR!

- Den Netzstecker am Netzkabel beim Einstecken und Herausziehen nie mit feuchten oder nassen Händen anfassen.
- Das Gerät nur nach Angaben der Gebrauchsanweisung montieren und anschließen.
- Im Notfall sofort den Netzstecker aus der Steckdose ziehen.
- Vor jedem Reinigungs- oder Wartungseingriff den Netzstecker aus der Steckdose ziehen.
- Ein beschädigtes Netzkabel unverzüglich durch unseren Kundendienst ersetzen lassen.
- Sind Netzkabel oder Netzstecker beschädigt, Gerät nicht mehr benutzen.
- Außer den in dieser Gebrauchsanweisung beschriebenen Reinigungs- und Wartungsarbeiten keine Eingriffe am Gerät vornehmen.



### WARNUNG



#### BRANDGEFAHR!

Bei unzureichender Luftzirkulation kann sich ein Wärmestau bilden, wodurch ein Brand entstehen kann.

- Vorgeschriebene Abstände für die Geräterückwand, -seite und -oberkante unbedingt einhalten (s. Kapitel Mindestabstände).
- Kompressor und Verflüssiger (modellabhängig) frei von Staub und Gegenständen halten.

## 1.5 Gefahren durch Kältemittel



### WARNUNG

#### GESUNDHEITSGEFAHR!

Ist der Kältekreislauf beschädigt, tritt das Kältemittel Isobutan R600a aus. Das Kältemittel ist bei Kontakt mit den Augen und beim Einatmen gesundheitsschädlich.



### WARNUNG



#### ENTZÜNDLICHES GAS!

#### EXPLOSIONS- UND BRANDGEFAHR!

Im Kältemittel-Kreislauf des Gerätes befindet sich das Kältemittel Isobutan (R600a), ein Naturgas mit hoher Umweltverträglichkeit, das brennbar ist.

- Eingriffe in das Kältesystem sind nur autorisierten Fachkräften erlaubt.
- Kältekreislauf nicht beschädigen, z.B. durch Aufstechen der Kältemittelkanäle mit scharfen Gegenständen, Abknicken von Rohrleitungen.
- Beim Transportieren, Aufstellen, Warten und Entsorgen des Gerätes keine Teile des Kältekreislaufes beschädigen.
- Damit im Falle eines Lecks im Kältemittel-Kreislauf kein zündfähiges Gas-Luft-Gemisch entstehen kann, muss der Aufstellraum laut Norm EN 378 eine Mindestgröße von 1 m<sup>3</sup> je 8 g Kältemittel haben. Die Menge an Kältemittel im Kühl-/ Gefriergerät steht auf dem Typenschild.

#### Vorgehen bei beschädigtem Kältekreislauf:

- ✓ Offenes Feuer und Zündquellen unbedingt vermeiden.
- ✓ Den Raum, in dem das Gerät steht, gut durchlüften.
- ✓ Den Kundendienst kontaktieren.



## 2 Aufstellen und Anschließen

Vor dem Aufstellen und Anschließen des Geräts sicherstellen, dass

- das Gerät vom Stromnetz getrennt ist (s. Kapitel Restgefahren)
- die Aufstellbedingungen erfüllt sind (s. Kapitel Mindestabstände).

### Gerät auspacken

Die Verpackung muss unbeschädigt sein. Das Gerät auf Transportschäden überprüfen. Ein beschädigtes Gerät auf keinen Fall anschließen. Im Schadensfall an den Lieferanten wenden.

## VORSICHT

### VERLETZUNGSGEFAHR UND SACHSCHADEN!

- Transport immer mit einer zweiten Person durchführen.
- Verpackungsmaterial nicht mit einem scharfen Gegenstand, z.B. Teppichmesser durchtrennen.

### Transportschutz entfernen

Das Gerät sowie Teile der Innenausstattung sind für den Transport geschützt.

- ✓ Alle Klebestreifen auf der rechten und linken Seite der Gerätetüren entfernen.
- ✓ Alle Klebebänder und Verpackungsteile aus dem Innenraum des Gerätes entfernen.
- ✓ Kleberückstände mit Laugenwasser entfernen.
- ✓ Auf dem Gerät können sich Sticker mit Warnhinweise befinden. Diese unbedingt beachten und nicht vom Gerät entfernen.

### 2.1 Türanschlag wechseln

Das Gerät bietet die Möglichkeit den Türanschlag von links nach oder umgekehrt zu versetzen.

## ACHTUNG

### SACHSCHADEN!

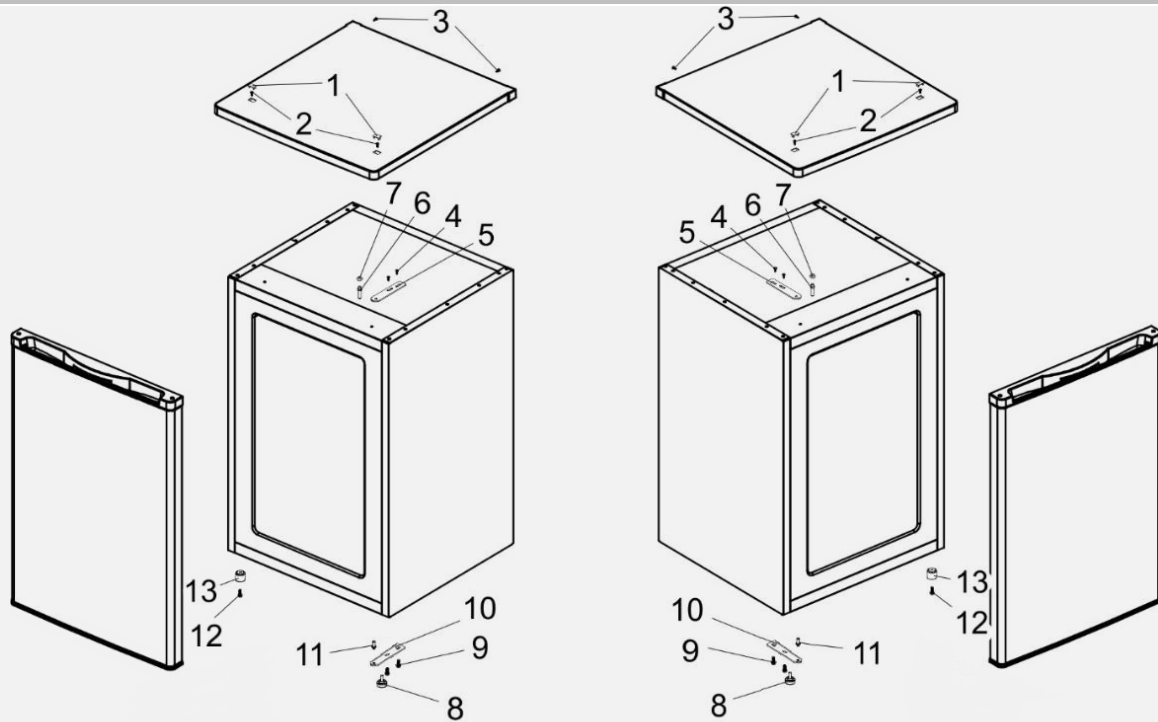
Gerät bei Türmontage nicht mehr als 45° kippen, um das Kühlsystem nicht zu beschädigen.

Für den Türanschlagwechsel benötigte Werkzeuge:

WERKZEUG	BEZEICHNUNG
Kreuzschlitz-Schraubendreher	
Schraubendreher, flach	
Rollgabelschlüssel (Engländer)	

## Türanschlagwechsel

### BILD



### SCHRITTFOLGE

1. Gerät vollständig ausräumen.
2. Abdeckkappen (1) oben von der Arbeitsplatte vorsichtig mit einem Spachtel entfernen.
3. Schrauben (2/3) an der Ober- und Rückseite der Arbeitsplatte lösen.
4. Arbeitsplatte abheben und zur Seite stellen.
5. Mit dem Schraubendreher beide Schrauben (4) vom oberen Scharnier (5) lösen.
6. Scharnier (5) vom Gerät entfernen und zur Seite legen.
7. Tür etwas öffnen und aus dem unteren Scharnier aushebeln.
8. Gerätetür behutsam zur Seite stellen.
9. Die 2 Schrauben auf der linken Seite des Gerätes lösen und auf der rechten Seite befestigen.
10. Gerät mit einer weiteren Person etwas nach hinten kippen.
11. Die 2 Schrauben (9) des unteren Scharniers (10) entfernen.
12. Verstellbaren Fuß (13) auf der linken Seite lösen und auf der rechten Seite befestigen.
13. Untere Scharnier (10) auf der gegenüberliegenden Seite befestigen.
14. Gerätetür auf den Führungsstift (11) des unteren Scharniers setzen.
15. Gerätetür schließen.
16. Führungsstift (11) des oberen Scharniers (5) in die Öffnung der Gerätetür aufstecken und das Scharnier am Gerät festschrauben.
17. Arbeitsplatte auf das Gerät legen.
18. Zuerst die 2 Schrauben (2) an der Oberseite und dann die 2 Schrauben (3) an der Geräterückseite fixieren.
19. Alle Schrauben festziehen.

## 2.2 Gerät Aufstellen

Das Gerät

- entsprechend den vorgeschriebenen Mindestabständen aufstellen.
- in einem gut belüfteten und trockenen Raum aufstellen, dessen Umgebungstemperatur der Klimaklasse entspricht, für die das Gerät ausgelegt ist.

# ACHTUNG

## SACHSCHADEN!

Das Gerät nach dem Transport für 12 Stunden stehen lassen, damit sich das Kältemittel im Kompressor sammeln kann. Das Nichtbeachten könnte den Kompressor beschädigen und damit zum Ausfall des Gerätes führen. Der Garantieanspruch erlischt in diesem Fall.

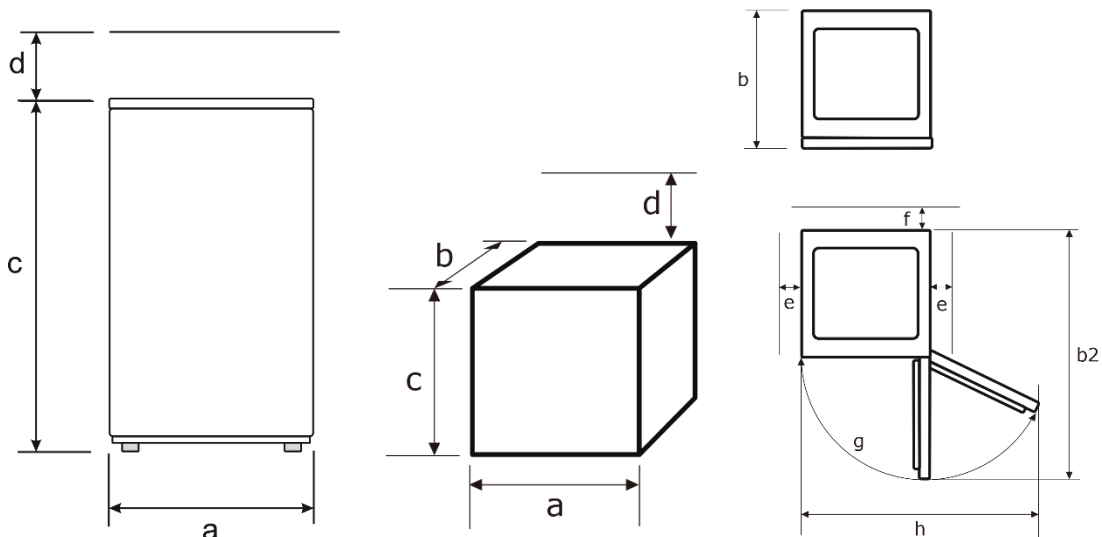
KLIMAKLASSE	TEMPERATURBEREICH
(SN) erweiterte gemäßigte Zone	+10 °C bis +32 °C
(N) gemäßigte Zone	+16 °C bis +32 °C
(ST) subtropische Zone	+16 °C bis +38 °C
(T) tropische Zone	+16 °C bis +43 °C

### Mindestabstände für Be- und Entlüftung

Die Luftzirkulation an der Geräterückwand, -seite und -oberkante beeinflusst den Energieverbrauch und die Kühl-/ Gefrierleistung (je nach Modell). Unbedingt die Mindestabstände für die Belüftung des Gerätes einhalten, die in der nachfolgenden Zeichnung aufgeführt sind. Bei Nichteinhalten der Mindestabstände kann die gestaute Luft nicht ableiten und der Kompressor ist durchgehend in Betrieb, was die Lebensdauer des Gerätes verkürzt.

### Gerätemaße in mm und Grad

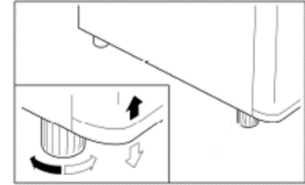
a	b	b2	c	d	e	f	g	h
450	455	865	845	100	100	30	135°	850



- Nichtbeachten der Mindestabstände erhöht den Stromverbrauch.
- Wenn die gestaute Wärme ums Gerät nicht ableiten kann, ist die Funktion des Gerätes beeinträchtigt.
- Zur Erreichung der angegebenen Energieklasse die oben genannten Abstände einhalten.
- Kühlgefrierkombinationen mit einem Temperaturregler nicht in kühlen Räumen unter 16 °C aufstellen.

## 2.3 Nivellieren

Bei geringfügig unebener Auflagefläche das Gerät mit den vorderen Füßen ausgleichen.



## 3 Inbetriebnahme

Das Gerät sowie die Teile der Innenausstattung vor Inbetriebnahme gründlich reinigen (s. Kapitel „**Wartung und Pflege**“).

- Die Temperaturstufe je nach Umgebungstemperatur (Aufstellort), bei Änderung der Bestückung oder bei häufigem Öffnen der Gerätetür anpassen.
- Bei sehr hohen sommerlichen Temperaturen den Temperaturregler auf eine höhere Stufe stellen, um die gewünschte Kühltemperatur zu halten.
- Für den optimalen Energieverbrauch die Glasablagen / Schubladen, im Gerät so belassen wie abgebildet (s. Absatz 3.2 Lebensmittel richtig lagern).
- Das Gefrierfach ist nach ca. 3 Stunden betriebsbereit.

### 3.1 Gerät ein-/ausschalten

1. Gerät am Strom anschließen.  
→ Bei Öffnen der Gerätetür schaltet sich die Innenbeleuchtung ein.
1. Zum Einschalten des Gerätes den Temperaturregler von „0“ nach rechts auf die gewünschte Kühltemperatur drehen. Der Temperaturregler befindet sich an der rechten Seite im Geräteinnenraum.
2. Zum Ausschalten des Gerätes den Netzstecker ziehen.

## ACHTUNG

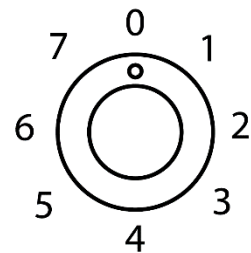
### SACHSCHADEN!

Gerät nicht unmittelbar nach einem Stromunterbruch einschalten. Mögliche Überlastung des Kompressors oder Durchbrennen der Sicherung.

### Temperatur einstellen

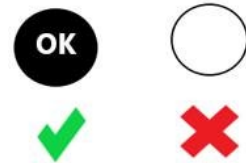
Die Temperatur hängt von bestimmten Faktoren ab, wie z.B. Aufstellungsort, Häufigkeit des Öffnens der Gerätetür oder wie das Gerät beladen ist.

1. Die Innentemperatur des Gerätes mit dem Drehknopf regeln.
2. Bei Erstbetrieb den Temperaturregler auf die höchste Stufe stellen.  
→ Nach ca. 1 Stunden hat das Gerät seine normale Betriebstemperatur erreicht und ist einsatzfähig.
3. Den Temperaturregler auf eine mittlere Stufe zurückstellen.



## Die kälteste Position im Kühlraum lokalisieren

Das nebenstehende Symbol zeigt im Kühlschrank (oberhalb der Glasablage über die Gemüseschale) max. +4 °C und kälter an.



Ist das Symbol «OK» nicht ersichtlich (Temperatur ist nicht optimal):

1. den Temperaturregler einen/halben Schritt kälter stellen (bis zur erneuten Prüfung ca. 12 Stunden warten).
2. Diesen Schritt so oft wiederholen, bis das Symbol "OK" ersichtlich ist.

Um festzustellen ob es in dem Bereich wo das Symbol "OK" ersichtlich ist, zu kalt ist (unter +4°C):

1. den Temperaturregler schrittweise um einen / halben Schritt wärmer stellen (bis zur erneuten Prüfung ca. 12 Stunden warten).
2. Sollte immer noch «OK» ersichtlich sein, noch einen oder halben Schritt wärmer stellen (bis zur erneuten Prüfung ca. 12 Stunden warten).
3. Solange «OK» ersichtlich ist, Schritt 1 wiederholen, bis der Mittelpunkt für die Zieltemperatur von +.4 °C erreicht ist.



- Der Sticker „OK“ ist nur für die Verwendung in diesem Gerät vorgesehen.
- Bleibt die Gerätetür länger geöffnet, steigt die Temperatur im Gerät. Die Anzeige "OK" kann verblassen oder nicht mehr ersichtlich sein.

## 3.2 Lebensmittel richtig lagern

Eine ordnungsgemäße Lagerung kann zum Erhalt der Lebensmittelqualität beitragen.

### **WARNUNG**

#### **GESUNDHEITSGEFAHR!**

Ist das Gerät abgeschaltet oder ist der Strom ausgefallen, sind die Lebensmittel nicht ausreichend gekühlt. Eingelagerte Lebensmittel können an- oder auftauen und verderben. Bei Verzehr der an- oder aufgetauten Lebensmittel besteht die Gefahr einer Lebensmittelvergiftung.

- Nach einem Stromausfall prüfen, ob die eingelagerten Lebensmittel noch genießbar sind.
- Eingefrorene Lebensmittel, die nach einem Stromausfall erkennbar angetaut sind, entsorgen.
- Keine Lebensmittel einfrieren, die schon einmal an- oder aufgetaut sind.

## **Der Kühlraum eignet sich zum Lagern von frischen Lebensmitteln und Getränken.**

### **Bei der Lagerung im Kühlraum folgendes beachten:**

- Nur einwandfreie Lebensmittel verwenden.
- Den Zeitraum zwischen dem Kauf und dem Einlegen der Lebensmittel in das Gerät so gering wie möglich halten.
- Frisches Fleisch und frischen Fisch nur gut verpackt in Schutzfolie oder luftdichten Behältern an der kühlpsten Stelle im Gerät für maximal 1 bis 2 Tage lagern. Den Kontakt mit gekochten Speisen vermeiden.
- Kontamination von Lebensmitteln mit rohem Fleisch und rohem Fisch vermeiden. Fleischsaft darf nicht mit anderen Lebensmitteln in Berührung kommen.
- Kartoffeln, Zwiebeln, Knoblauch, Tomaten, Bananen und Avocados nicht im Kühlschrank lagern - und wenn, nur kurzfristig und gut verpackt.
- Nahrungsmittel vor dem Aufbewahren abdecken; insbesondere kalte Gerichte, gekochte Nahrungsmittel und Nahrungsmittel, die Gewürze enthalten.
- Warme Speisen erst nach dem Abkühlen in den Kühlschrank stellen.
- Erhöhte Temperatur im Gerät lässt Lebensmittel schneller verderben. Zur optimalen Lebensmittelkonservierung ist die mittlere Temperaturstufe am besten geeignet.
- Nahrungsmittel so in den Kühlschrank stellen, dass die Luft frei im Fach zirkulieren kann.
- Bei der Lagerung von Flaschen im Flaschenfach der Innentür darauf achten, dass sie nicht zu schwer sind; das Fach könnte sich von der Tür lösen.
- Kinder im Alter von 3 bis 8 Jahren dürfen das Gerät be- und entladen.

Zum Verpacken eignen sich:

- Für Lebensmittel geeignete Frischhaltebeutel und -folien
- Spezielle Hauben aus Kunststoff mit Gummizug
- Aluminiumfolie

Um größere Mengen im Kühl-/Gefrierraum zu lagern, sind die Glasablagen abnehmbar.

Das Abstellregal ist herausnehmbar / höhenverstellbar.

Die Glasablagen sind herausnehmbar / höhenverstellbar.

1. Glasablagen nach vorne ziehen.
2. Glasablagen nach oben oder unten abschwanken und herausnehmen.

Die Glasablage über der Gemüseschale verbleibt immer in der gleichen Stellung, um eine korrekte Luftzirkulation zu gewährleisten.

Beim Kühlen von frischen Lebensmitteln folgenden Hinweis beachten:



- Sind Gerätetüren längere Zeit offen, führt dies zu einer erheblichen Temperaturerhöhung in den Fächern des Gerätes. Eingelagerte Lebensmittel können dadurch schneller verderben.

## Beschreibung Gefrierfächer nach \*-Fach

FÄCHER-TYP	ZIEL-LAGERTEMPERATUR	GEEIGNET ZUM...
„Null-Sterne-Fach“	- 6 °C ~ + 0 °C	Aufbewahren von frischem Fleisch und frischem Fisch über einen Zeitraum von einem bis maximal drei Tagen sowie zum Lagern oder Herstellen von Eiswürfeln. Nicht geeignet zum Einfrieren von frischen Lebensmitteln.
	≤ - 6 °C	Aufbewahren von Tiefkühlprodukten über einen Zeitraum von maximal einem Monat. Nicht geeignet zum Einfrieren von frischen Lebensmitteln.
	≤ - 12 °C	Aufbewahren von Tiefkühlprodukten über einen Zeitraum von maximal zwei Monaten sowie zum Lagern oder Herstellen von Eiscreme und Eiswürfeln. Nicht geeignet zum Einfrieren von frischen Lebensmitteln.
	≤ - 18 °C	Aufbewahren von Tiefkühlprodukten über einen Zeitraum von maximal drei Monaten. Nicht geeignet zum Einfrieren von frischen Lebensmitteln.
	≤ - 18 °C	Aufbewahren von Tiefkühlprodukten und zum Einfrieren von frischen Lebensmitteln über einen längeren Zeitraum.

**Der Gefrierraum eignet sich für die Langzeitlagerung von Tiefkühlware.**

## **VORSICHT**

### VERLETZUNGSGEFAHR!

Das Berühren von Gefriergut, Eis und Metallteilen im Inneren des Gefrierraumes kann bei sehr empfindlicher Haut verbrennungsähnliche Symptome hervorrufen.

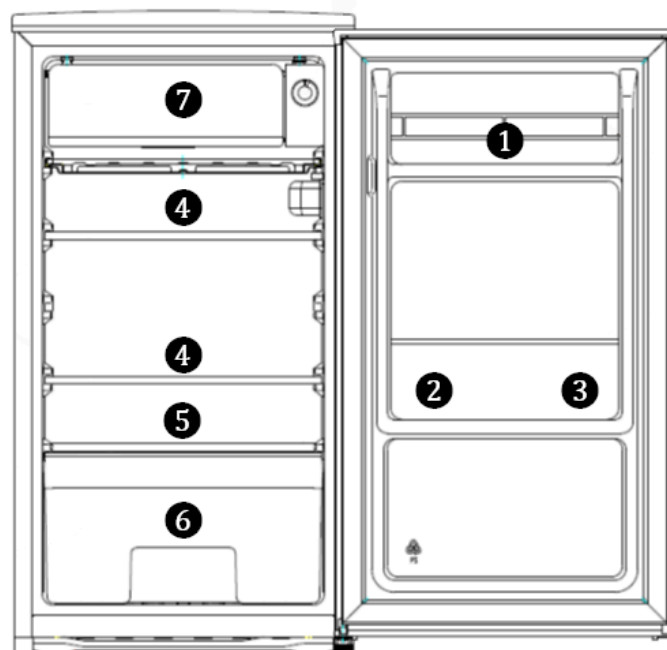
Tiefkühlgut nicht mit feuchten oder nassen Händen entnehmen; die Hände könnten daran festfrieren.

#### **Bei der Lagerung im Gefrierraum folgendes beachten:**

- Bei einem Stromausfall die Gerätetür / Gerätetüren geschlossen lassen. Die Lebensmittel bleiben mehrere Stunden gefroren (s. Produktdatenblatt „Lagerzeit bei Störung“).
- Nur einwandfreie Lebensmittel verwenden.
- Kühlkette von Tiefkühlprodukten nicht unterbrechen.
- Den Zeitraum zwischen dem Kauf und dem Einlegen des Gefrierguts in das Gerät so gering wie möglich halten.
- Die Temperatur während der Einfrierphase ist über den Temperaturregler im Kühlraum zu beeinflussen (nur Kühlschrank mit Gefrierfach und Kühl-Gefrierkombination).
- Hochprozentige, alkoholhaltige Getränke nur dicht verschlossen und stehend lagern. Die Hinweise des Getränkeherstellers berücksichtigen.

## Übersicht Lagerempfehlungen Kühl-/Gefrierraum

Kühlraum	Gefrierraum
<p>① Streichzarte Butter und Käse im oberen Türfach platzieren, hier ist die Temperatur am wärmsten.</p>	<p>⑦ Aufbewahren von frischem Fleisch und frischem Fisch über einen Zeitraum von einem bis maximal drei Tagen sowie zum Lagern oder Herstellen von Eiswürfeln. Nicht geeignet zum Einfrieren von frischen Lebensmitteln.</p>
<p>② Angebrochene Gläser/Konserven und Eier im mittleren Türfach platzieren.</p>	
<p>③ Getränke und Flaschen im großen unteren Türfach platzieren. Volle Behälter nah am Scharnier platzieren, um die Belastung zu verringern.</p>	
<p>④ Gekochtes und gebackenes Essen auf dem Glasregal platzieren.</p>	
<p>⑤ Fisch und Fleisch auf der Glasablage über der Gemüseschublade platzieren, hier ist die Temperatur am kältesten.</p>	
<p>⑥ Gemüse und Obst in der Gemüseschublade platzieren.</p>	





## Eiswürfel herstellen

Eiswürfelschale (nicht im Lieferumfang enthalten) zu drei Vierteln mit Wasser füllen und waagrecht auf den Boden des Gefrierabteils stellen. Festgefrorene Eiswürfelschale mit einem stumpfen Gegenstand lösen (z.B. Löffelstiel). Fertige Eiswürfel für kurze Zeit unter fließendes Wasser halten, somit lassen sie sich leichter lösen.

### 3.3 Energie sparen

- Gerät nicht in der Nähe von Herden, Heizkörpern oder anderen Wärmequellen aufstellen. Bei hoher Umgebungstemperatur läuft der Kompressor häufiger und länger und führt zu erhöhtem Energieverbrauch.
- Auf ausreichende Be- und Entlüftung am Gerätesockel, an den Geräteseiten und an der Geräterückseite achten. Lüftungsöffnungen niemals abdecken. Die Abstandsmaße beachten (s. Kapitel 2 „Aufstellen und Anschließen“).
- Die Anordnung der Schubladen, Regale und Ablagen, wie sie auf der Abbildung «Gerät kennenlernen» zu ersehen ist, bietet die effizienteste Energienutzung und ist daher möglichst beizubehalten.
- Ein gleichmäßig gefüllter Kühlraum trägt zur optimalen Energienutzung bei. Leere oder halbleere Abteile vermeiden.
- Keine warmen Speisen in den Kühlschrank stellen. Speisen erst abkühlen lassen.
- Gefrorenes im Kühlschrank auftauen lassen. Die Kälte des Gefrierortes vermindert den Energieverbrauch im Kühlteil und erhöht somit die Energieeffizienz.
- Temperatur nicht kälter als notwendig einstellen. Das trägt zu einer optimalen Energienutzung bei.
- Türdichtungen des Gerätes müssen vollkommen intakt sein, damit die Türen richtig schließen und sich der Energieverbrauch nicht unnötig erhöht.
- Gerät nur öffnen, wenn es erforderlich ist und dann nur so kurz wie möglich. Der Energieverbrauch und die Temperatur im Gerät können ansteigen, wenn die Gerätetür häufig oder lange geöffnet wird bzw. nicht korrekt verschlossen ist.

## 4 Wartung und Pflege

---

Aus hygienischen Gründen das Gerät außen und innen einschließlich Türdichtung und Innenausstattung regelmäßig reinigen.

Vor allen Wartungs- und Pflegetätigkeiten sicherstellen, dass das Gerät vom Stromnetz getrennt ist (s. Sicherheitskapitel » Stromschlag).



## VORSICHT

### VERLETZUNGSGEFAHR!

- Keine elektrischen Heizgeräte, offene Flammen, Messer o.ä. zum Abtauen benutzen.
- Das Gerät nie mit Dampfreinigungsgeräten reinigen. Feuchtigkeit könnte in elektrische Bauteile gelangen.
- Steht der Temperaturregler auf „0 / OFF“, ist die Kühlung ausgeschaltet, der Stromkreislauf bleibt hingegen aufrechterhalten.

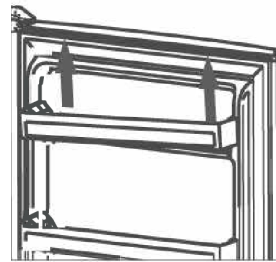
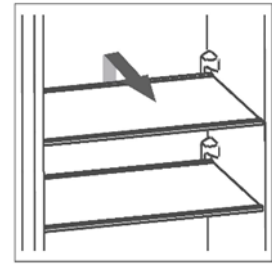
## ACHTUNG

### SACHSCHADEN!

- Keine scheuernden, aggressiven Reinigungsmittel benutzen.
- Keine kratzenden Schwämme verwenden.
- Ätherische Öle und organische Lösungsmittel, z.B. Saft von Zitronen- oder Apfelsinenschalen, Buttersäure oder Reinigungsmittel, die Essigsäure enthalten, können Kunststoffteile angreifen. Solche Substanzen nicht mit den Geräteteilen in Kontakt bringen.

## 4.1 Gerät reinigen

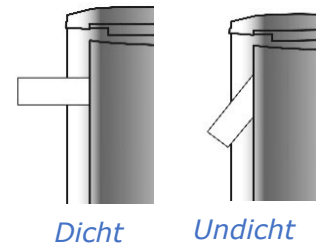
1. Kühlgut herausnehmen. Alles abgedeckt an einem kühlen Ort lagern.
2. Glasablagen zum Reinigen etwas nach oben anheben und herausziehen, bis sie sich nach oben oder unten abschwelen und herausnehmen lassen.
3. Türfächer nach oben schieben und herausnehmen.
4. Die Abtropfschale leeren und reinigen. *NUR BEI 0\*-Fach*
5. Gerät einschließlich Türdichtung und Innenausstattung mit einem Lappen und lauwarmem Wasser unter Zugabe von etwas handelsüblichem Geschirrspülmittel reinigen.
6. Mit klarem Wasser nachwischen und trockenreiben.
7. Tauwasser-Ablaufloch überprüfen. Regelmäßig mithilfe von Wattestäbchen reinigen.
8. Die gereinigten Glasablagen, Türfächer, Schubladen etc. einsetzen.
9. Sicherstellen, dass der Innenraum des Gerätes vollkommen trocken ist.
10. Gerät am Stromnetz anschließen und einschalten.



## 4.2 Gerätetürdichtung reinigen / wechseln

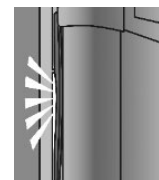
### Luftdichtheit der Dichtungen von Tür prüfen

1. Ein ausreichend langen Papierstreifen von 50 mm Breite und 0,08 mm - Dicke an verschiedenen Stellen des Gerätes einklemmen.  
→ Lässt sich das Papier mit einem leichten Widerstand durchziehen, ist die Gerätetürdichtung dicht. *(Die Prüfung der Dicke des verwendeten Papiers wird nach ISO 534 durchgeführt)*



Oder

1. Eine Taschenlampe auf eine Glasablage im Gerät stellen, Lichtschein in Richtung der Gerätetürdichtung ausrichten und Tür schließen. Scheint kein direktes Licht durch, ist die Gerätetürdichtung dicht.  
→ Scheint direktes Licht durch die geschlossene Tür, ist die Gerätetürdichtung undicht.



Undicht

### Gerätetürdichtung auswechseln

1. Lebensmittel aus dem Gerät nehmen.
2. Gerätetürdichtung aus dem Gerät herausziehen.
3. Gerätetür wie üblich reinigen.
4. Neue Gerätetürdichtung in die Spalten einsetzen.
5. Die Gerätetürdichtung zuerst in die Ecken einstecken und mit dem Daumen nach drücken, / streichen.
6. Falls die Gerätetürdichtung nicht überall gleichmäßig anliegt: vorsichtig mit einem Haartrockner die entsprechenden Stellen anwärmen und mit den Fingern etwas herausziehen.



- Gerätetürdichtungen regelmäßig auf Verschmutzungen und Beschädigungen kontrollieren.
- Fett und Öl macht die Gerätetürdichtungen porös und spröde. Wenn Fett oder Öl an Türdichtungen gelangt, ist: Gerätetürdichtungen sofort mit einem Lappen und lauwarmem Wasser unter Zugabe von etwas handelsüblichem Geschirrspülmittel reinigen.

## 4.3 Abtauen

### Automatisches Abtauen im Kühlraum

Der Kühlbereich ist mit einer Abtau-Automatik ausgestattet. Reif und Eis taut automatisch ab. Das Tauwasser fließt durch die Rinne in das Abtauloch, auf der Rückseite des Gerätes in eine Tauwasserschale ab. Durch die Wärme des Motors verdunstet das Tauwasser.

Die Temperatur so einstellen, dass das Gerät nicht ständig - ohne Abtauphase - kühlt. Die Temperatur im Kühlschrank sinkt (auf unter 0 °C) und Getränke und frische Lebensmittel gefrieren. Durch die Vereisung der Rückwand nimmt der Energieverbrauch sehr stark zu und die Effizienz des Gerätes sinkt.



- Läuft das Tauwasser aus dem Ablaufkanal zum Auffangbehälter nicht richtig ab, prüfen, ob der Ablaufkanal verstopft, ist (s. Kapitel „Fehler beheben“).
- Es darf kein Wasser auf dem Boden stehen oder mit elektrischen Teilen in Berührung kommen.

### Manuelles Abtauen im Kühlraum und 0\*-Fach

Im Gerät kann sich nach längerem Gebrauch eine Reif- und Eisschicht bilden. Eine zu starke Reif- und Eisschicht erhöht den Energieverbrauch. Das Gerät abtauen und reinigen.

1. Kühlgut herausnehmen. Alles abgedeckt an einem kühlen Ort lagern.
2. Glasablagen zum Reinigen etwas nach oben anheben und herausziehen, bis sie sich nach oben oder unten abschwanken und herausnehmen lassen.
3. Türfächer nach oben schieben und herausnehmen.
4. Die Abtropfschale leeren und reinigen.
5. Gerät einschließlich Türdichtung und Innenausstattung mit einem Lappen und lauwarmem Wasser unter Zugabe von etwas handelsüblichem Geschirrspülmittel reinigen.
6. Mit klarem Wasser nachwischen und trockenreiben.
7. Die gereinigten Glasablagen, Türfächer, Schubladen etc. einsetzen.
8. Gerät am Stromnetz anschließen und einschalten.

## 4.4 Leuchtmittel (LED)

Das Gerät ist mit einer wartungsfreien LED-Beleuchtung ausgestattet.

**Dieses Produkt enthält eine Lichtquelle für Energieeffizienzklasse "G".**



- Reparaturen an dieser LED-Beleuchtung nur durch den Kundendienst durchführen lassen.

## 4.5 Gerät außer Betrieb nehmen

Zum Abschalten des Gerätes den Netzstecker ziehen oder Sicherung abschalten und herausdrehen.

- ✓ Lebensmittel entnehmen.
- ✓ Netzstecker ziehen oder Sicherung abschalten und herausdrehen.
- ✓ Gerät abtauen und gründlich reinigen (s. Kapitel „Wartung und Pflege“).
- ✓ Gerätetür geöffnet lassen, um Geruchs- und Schimmelbildung zu vermeiden.

## 5 Betriebsgeräusche / Fehler beheben

Reparaturen an elektrischen Geräten ausschließlich vom Kundendienst ausführen lassen (s. Kapitel „Ersatzteile / Kundenservice“). Eine falsch bzw. nicht fachgerecht durchgeführte Reparatur kann Gefahren für den Benutzer herbeiführen. Bei einer nicht fachgerecht durchgeführten Reparatur erlischt der Garantieanspruch.

### Betriebsgeräusche

GERÄUSCHE	GERÄUSCHART	URSACHE / BEHEBUNG
Normale Geräusche	Murmeln	Wird vom Kompressor verursacht, wenn er in Betrieb ist.
	Flüssigkeitsgeräusch	Entsteht durch die Zirkulation des Kältemittels im Aggregat.
	Klickgeräusche	Der Temperaturregler schaltet den Kompressor ein oder aus.
Störende Geräusche	Flaschengeräusche	Einen Sicherheitsabstand zwischen den Flaschen und anderen Behältern lassen.
	Vibrieren des Verflüssigers (nur bei sichtbarem Verflüssiger an der Geräterückseite)	Prüfen, ob der Verflüssiger an der Geräterückseite locker ist. Verflüssiger befestigen.

### Fehler beheben

STÖRUNG	MÖGLICHE URSACHEN	MASSNAHMEN
Innenbeleuchtung funktioniert nicht, aber Kompressor läuft.	Leuchtmittel ist defekt.	Leuchtmittel auswechseln Leuchtmittel (LED)
Es steht Wasser im Gerät.	Tauwasser-Ablaufloch ist vollständig geschlossen.	Tauwasser-Ablaufloch reinigen, z.B. mit einem Wattestäbchen.
Kühlgruppe läuft zu häufig an und zu lange.	Gerätetür wird zu oft geöffnet.	Nicht unnötig die Gerätetür öffnen.
	Luftzirkulation um das Gerät ist behindert.	Die Umgebung des Gerätes freilassen.
Gerät kühlt nicht.	Gerät ist ausgeschaltet oder wird nicht mit Strom versorgt.	Stromversorgung und Sicherungen überprüfen. Prüfen, ob der Netzstecker richtig in der Steckdose steckt. Prüfen, ob Spannung an der Steckdose anliegt.
	Temperaturregler steht auf "0/OFF".	Temperaturregler-Einstellungen prüfen.
	Umgebungstemperatur ist zu niedrig.	Gerät ein-/ausschalten
Seitenwand ist sehr warm (nur für Modelle mit eingeschäumtem Verflüssiger).	Der Verflüssiger gibt warme Luft an die Umgebung ab. Bei zu hoher Umgebungstemperatur kann ein Wärmestau entstehen. Sobald die Umgebungstemperatur gesunken ist, kühlt das Gerät wieder normal. Unbedingt die Abstände einhalten Inbetriebnahme	Keine Maßnahmen notwendig.
Sticker „OK“	Durchschnittstemperatur in diesem	Den Temperaturregler

erscheint nicht.	Bereich zu hoch eingestellt.	auf eine kältere Stufe stellen. Den Temperaturregler nur schrittweise ändern und bis zur erneuten Prüfung ca. 12 Stunden warten.
An der hinteren Innenwand bildet sich eine Reif- oder Eisschicht.	Hohe Raumtemperaturen (wie z.B. an heißen Sommertagen) und eine hohe Temperaturregler-Einstellung können zu fortdauerndem Kühlbetrieb führen. Der Kompressor muss kontinuierlich laufen, um die eingestellte Temperatur im Gerät beizubehalten. Das Gerät ist nicht in der Lage automatisch abzutauen, da dies nur möglich ist, wenn der Kompressor nicht läuft (s. Kapitel „Abtauen“).	Den Temperaturregler auf eine niedrigere Stufe drehen. Der Kompressor wird wie gewöhnlich an- und ausgehen und das automatische Abtauen wird fortgesetzt.

## 6 Ersatzteile / Kundenservice

---

Folgende Ersatzteile sind beim Kundendienst erhältlich (Abhängig vom Gerät):

- (1) Thermostate, Temperatursensoren, Leiterplatten und Lichtquellen;
- (2) Türgriffe, Türscharniere, Einlegeböden und Einschübe

Die Ersatzteile sind 7 Jahre nach dem Inverkehrbringen des letzten Exemplars eines Modells erhältlich.

Türdichtungen sind 10 Jahre nach dem Inverkehrbringen des letzten Exemplars eines Modells erhältlich.

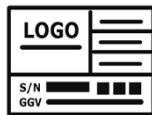
Um auf die Produktdatenbank zu gelangen, für:

- Reparaturaufträge
- Datenblatt
- Gebrauchsanweisung

den Service QR-Code aus der beigelegten Servicekarte oder vom Typenschild am Gerät scannen.



*Servicekarte*



*Typenschild*

### **Mehr Informationen zum Service, siehe beigelegte Servicekarte**

Kundendienstadresse:

EGS GmbH

Dieselstraße 1

33397 Rietberg / DEUTSCHLAND



- Der Besuch des Kundendiensttechnikers im Falle einer Fehlbedienung oder einer der beschriebenen Störungen ist auch während der Garantiezeit nicht kostenlos.

## 7 Garantiebedingungen

---

Als Käufer eines Exquisit Gerätes stehen Ihnen die gesetzlichen Gewährleistungen aus dem Kaufvertrag mit Ihrem Händler zu. Zusätzlich räumen wir Ihnen eine Garantie zu den folgenden Bedingungen ein:

### **Leistungsdauer**

Die Garantie läuft 24 Monate ab Kaufdatum (Kaufbeleg ist vorzulegen). Während der ersten 6 Monate beseitigt der Kundendienst Mängel am Gerät unentgeltlich. Voraussetzung ist, dass das Gerät ohne besonderen Aufwand für Reparaturen zugänglich ist. In den weiteren 18 Monaten ist der Käufer verpflichtet nachzuweisen, dass der Mangel bereits bei Lieferung bestand.

Bei gewerblicher Nutzung (z.B. in Hotels, Kantinen) oder bei Gemeinschaftsnutzung durch mehrere Haushalte, beträgt die Garantie 12 Monate ab Kaufdatum (Kaufbeleg ist vorzulegen). Während der ersten 6 Monate beseitigt der Kundendienst Mängel am Gerät unentgeltlich. Voraussetzung ist, dass das Gerät ohne besonderen Aufwand für Reparaturen zugänglich ist. In den weiteren 6 Monaten ist der Käufer verpflichtet nachzuweisen, dass der Mangel bereits bei Lieferung bestand.

Durch die Inanspruchnahme der Garantie verlängert sich die Garantie weder für das Gerät noch für die neu eingebauten Teile.

### **Umfang der Mängelbeseitigung**

Innerhalb der genannten Fristen beseitigen wir alle Mängel am Gerät, die nachweisbar auf mangelhafte Ausführung oder Materialfehler zurückzuführen sind. Ausgewechselte Teile gehen in unser Eigentum über.

### **Ausgeschlossen sind:**

Normale Abnutzung, vorsätzliche oder fahrlässige Beschädigung, Schäden, die durch Nichtbeachtung der Gebrauchsanweisung, unsachgemäße Aufstellung, bzw. Installation oder durch Anschluss an falsche Netzspannung entstehen, Schäden aufgrund von chemischer bzw. elektrothermischer Einwirkung oder durch sonstige anormale Umweltbedingungen, Glas-, Lack- oder Emaille Schäden und evtl. Farbunterschiede sowie defekte Glühlampen.

Ebenso sind Mängel am Gerät ausgeschlossen, die aufgrund von Transportschäden zurückzuführen sind. Wir erbringen auch dann keine Leistungen, wenn – ohne unsere besondere, schriftliche Genehmigung – von nicht ermächtigten Personen am Exquisit Gerät Arbeiten vorgenommen oder Teile fremder Herkunft verwendet wurden. Diese Einschränkung gilt nicht für mangelfreie, durch eine qualifizierte Fachkraft mit unseren Originalteilen, durchgeführte Arbeiten zur Anpassung des Gerätes an die technischen Schutzvorschriften eines anderen EU-Landes.

### **Geltungsbereich**

Unsere Garantie gilt für Geräte, die in der Bundesrepublik Deutschland oder Österreich erworben wurden und in Betrieb sind.

Bei Reklamationen defekter Geräte müssen Absender- und Empfänger Anschrift in der Bundesrepublik Deutschland oder Österreich sein.

Für Geräte, die in anderen europäischen Ländern erworben und betrieben werden, gelten die Garantiebedingungen des Verkäufers.

### **Für Reparaturaufträge außerhalb der Garantiezeit gilt:**

- Wird ein Gerät repariert, sind die Reparaturrechnungen sofort fällig und ohne Abzug zu bezahlen.
- Wird ein Gerät überprüft bzw. eine angefangene Reparatur nicht zu Ende geführt, werden Anfahrts- und Arbeitspauschalen berechnet.
- Beratung durch unser Kundenberatungszentrum ist unentgeltlich (s. Kapitel „Kundendienst“).

GGV Handelsgesellschaft mbH & Co. KG, August-Thyssen-Str. 8, D-41564 Kaarst-Holzbüttgen

## 8 Entsorgung

---

### Verpackung entsorgen

Die Verpackung sortenrein entsorgen. Pappe und Karton zum Altpapier und Folien in die Wertstoffsammlung geben.



### Altgerät entsorgen (DE)

#### Altgeräte dürfen nicht in den Hausmüll

Das Symbol der durchgestrichenen Abfalltonne auf Rädern auf dem Produkt oder seiner Verpackung bedeutet, dass das Gerät nicht im Hausmüll entsorgt werden darf, sondern eine separate Entsorgung erfordert. Sie können das Altgerät **kostenfrei** bei einer geeigneten kommunalen Sammelstelle für Elektro- und Elektronikaltgeräte, z.B. einem Wertstoffhof, abgeben.



Die Adressen erhalten Sie von Ihrer Stadt- bzw. Kommunalverwaltung.

Alternativ können Sie kleine Elektroaltgeräte mit einer Kantenlänge bis zu 25 cm bei Händlern mit einer Verkaufsfläche für Elektro- und Elektronikgeräte von mind. 400 m<sup>2</sup> oder Lebensmittelhändlern mit einer Gesamtverkaufsfläche von mind. 800 m<sup>2</sup>, die zumindest mehrmals im Jahr Elektro- und Elektronikgeräte anbieten, unentgeltlich zurückgeben.

Größere Altgeräte können beim Neukauf eines Geräts der gleichen Geräteart, das im Wesentlichen die gleichen Funktionen wie das neue Gerät erfüllt, bei einem entsprechenden Händler kostenfrei zurückgegeben werden. Bezüglich der Modalitäten der Rückgabe eines Altgeräts im Fall der Auslieferung des neuen Geräts, wenden Sie sich bitte an Ihren Händler.

Bitte Entnehmen Sie – sofern möglich – vor der Entsorgung des Produkts sämtliche Batterien und Akkus sowie alle Lampen, die zerstörungsfrei entnommen werden können.

Wir weisen darauf hin, dass Sie für die Löschung personenbezogener Daten auf dem zu entsorgenden Gerät selbst verantwortlich sind.

Kinder können Gefahren, die im Umgang mit Haushaltsgeräten liegen, oft nicht erkennen. Für die notwendige Aufsicht sorgen und Kinder nicht mit dem Gerät spielen lassen.

### Altgeräte entsorgen (AT)

Das Symbol der durchgestrichenen Abfalltonne auf Rädern auf dem Produkt oder seiner Verpackung bedeutet, dass das Gerät nicht im Hausmüll entsorgt werden darf, sondern eine separate Entsorgung erfordert. Sie können das Altgerät kostenfrei bei einer geeigneten kommunalen Sammelstelle für Elektro- und Elektronikaltgeräte, z.B. einem Wertstoffhof, abgeben. Die Adressen erhalten Sie von Ihrer Stadt- bzw.



Kommunalverwaltung. Alternativ können Sie Elektroaltgeräte beim Kauf eines neuen Geräts der gleichen Art und mit derselben Funktion bei einem stationären Händler unentgeltlich zurückgeben. Bezüglich der Modalitäten der Rückgabe eines Altgeräts im Fall der Auslieferung des neuen Geräts, wenden Sie sich bitte an Ihren Händler.

Bitte Entnehmen Sie – sofern möglich – vor der Entsorgung des Produkts sämtliche Batterien und Akkus sowie alle Lampen, die zerstörungsfrei entnommen werden können.

Wir weisen darauf hin, dass Sie für die Löschung personenbezogener Daten auf dem zu entsorgenden Gerät selbst verantwortlich sind.

Das Gerät kann Stoffe enthalten, die bei falscher Entsorgung Umwelt und menschliche Gesundheit gefährden können. Das Materialrecycling hilft, Abfall zu reduzieren und Ressourcen zu schonen. Durch die getrennte Sammlung von Altgeräten und deren Recycling tragen Sie zur Vermeidung negativer Auswirkungen auf die Umwelt und die menschliche Gesundheit bei.



## **Introduction**

It is essential to read the instruction manual carefully before operating the appliance. The instruction manual contains important safety information for operation and maintenance of the appliance. Proper operation makes a major contribution to efficient energy use and minimises the energy consumption of the appliance.

Improper use of the appliance can be dangerous, particularly for children.

Keep the instruction manual for future reference and pass it on to any subsequent owners.

The manufacturer is working constantly on the further development of all types and models. We therefore reserve the right to make changes in form, equipment and technology.

## **CE Conformity**

At the time of its placement on the market, this appliance conforms to the requirements laid down in the Council directives on the approximation of the laws of the Member States relating to electromagnetic compatibility, Directive 2014/30/EU, and relating to the making available on the market of electrical equipment designed for use within certain voltage limits, Directive 2014/35/EU.

This appliance bears the CE mark and has a declaration of conformity that can be examined by the responsible market supervisory authorities.

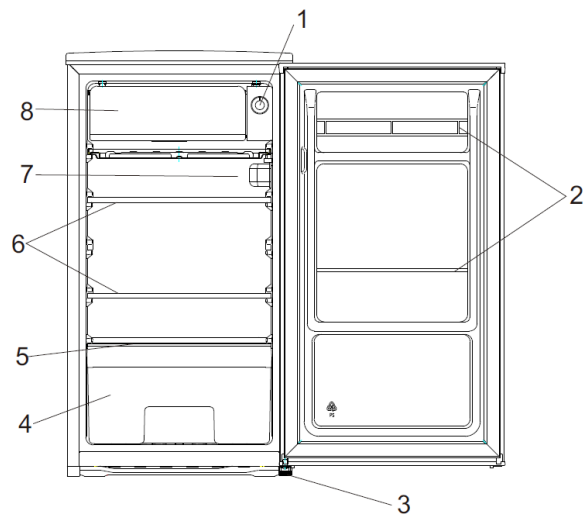
## Getting to know your appliance

Scope of supply

- 1x appliance
- 2x glass shelves (adjustable)
- 1x Glass shelf above the vegetable drawer (not adjustable)
- 1x Vegetable drawer
- 2x Door compartments
- 1x Operating instructions
- 1x Service card

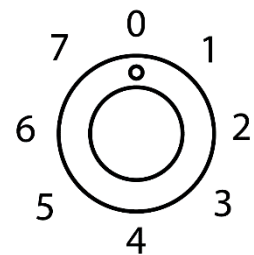
## Designation

- 1) Temperature regulator
- 2) Door compartments
- 3) Adjustable feet / castors
- 4) Vegetable drawer
- 5) The glass shelf above the vegetable drawer cannot be repositioned)
- 6) Glass shelf (adjustable)
- 7) Interior lighting
- 8) Freezer compartment



## Temperature regulator

Low number / min = low cooling capacity, warmer  
Higher number / Max = higher cooling capacity, colder



## 9 For your safety

---

For safe and proper use of the appliance, read the operating instructions and other documentation accompanying the product and keep in a safe place for future reference. All safety warnings in these operating instructions are marked with a warning symbol. They draw your attention to potential hazards. Be sure to read and observe this information.

### Explanation of the safety warnings

#### **DANGER**

Indicates a hazardous situation which, if not avoided, will lead to very serious injuries or even death!

#### **WARNING**

Indicates a hazardous situation which, if not avoided, can lead to very serious injuries or even death!

#### **CAUTION**

Indicates a hazardous situation which, if not avoided, can lead to minor or moderate injuries!

#### **ATENCIÓN**

Indicates a situation which, if not avoided, will lead to material damage.

 **ELECTRIC SHOCK HAZARD!**

 **RISK OF SCALDING!**

 **FIRE HAZARD!**



- Information and instructions to be observed.
  - Indicates a list
  - ✓ Indicates inspection steps in sequence
  - 1. Indicates work steps in sequence
- Describes the response of the appliance to the work step

### 9.1 Intended use

The appliance is intended for private/household use. It is suitable for refrigerating/freezing food.

- Do not use the appliance for purposes other than refrigerating/freezing food. The manufacturer accepts no liability for any damage.
- For safety reasons, modifications or alterations to the appliance are not permitted.
- **This Cooling unit is not intended for use as a built-in appliance.**
- Appliances with a mechanical temperature regulator are intended for use up to a maximum altitude of 2000 metres above sea level.

Any use outside these areas of application is not in accordance with the intended use and is therefore considered improper use.

## 9.2 Improper use

The following activities are considered improper use and are therefore prohibited:

- Do not store or refrigerate medicines, blood plasma, laboratory preparations or similar substances and products based on the Medical Devices Directive 2007/47/EC in the refrigerator.
- Do not store explosive substances or spray cans with flammable propellants such as butane, propane, pentane etc. in the appliance.
- Do not store carbonated, sparkling drinks in the freezer compartment.
- Do not store bottles in the freezer unless approved by the manufacturer.
- Do not squeeze food into the freezer compartments.
- Do not operate electrical appliances in the food store room that have not been approved by the manufacturer.
- The appliance is not suitable for commercial use.
- Do not set up the appliance outdoors.
- Do not connect the appliance to the mains power supply using multiple socket strips.
- Do not route the mains power cable under voltage.
- Do not kink the mains power cable.
- Set up the appliance so that the mains plug is accessible at all times
- Do not pull the mains plug out of the plug socket at the mains power cable.

## 9.3 Safety for specific groups of people

The appliance may be operated by children over 8 years of age and persons whose physical, sensory or mental aptitude are impaired or who lack experience and/or knowledge. However, they must be supervised or instructed in the safe use of the appliance and understand the possible risks.

Children may only clean and service the appliance under adult supervision.

Supervise children to ensure that they do not play with the appliance.

### **DANGER**

#### **RISK OF STRANGULATION DUE TO MAINS POWER CABLE!**

Keep children under 8 years of age away from the mains power cable of the appliance.

### **DANGER**

#### **DANGER OF SUFFOCATION DUE TO PACKAGING MATERIALS!**

Keep children away from the packaging materials.

### **DANGER**

#### **RISK OF SUFFOCATION FROM OLD APPLIANCE!**

Children playing can get trapped inside the appliance or get into other life-threatening situations.

- Remove or destroy existing locks and fasteners.
- Do not let children play with the appliance.
- Always supervise children near the old appliance.

## 9.4 Residual risks



### DANGER



#### ELECTRIC SHOCK HAZARD!

- Never touch the mains plug on the mains power cable with wet or damp hands when plugging it in or unplugging it.
- Install and connect the appliance only in accordance with the description in the instruction manual.
- In an emergency, pull the mains plug out of the plug socket immediately.
- Remove the mains plug from the plug socket before starting cleaning or service work.
- A damaged mains power cable must be replaced by our After Sales Service without delay.
- If the mains power cable or mains plug is damaged, do not use the appliance any more.
- Do not carry out any work on the appliance other than the cleaning and service work described in this instruction manual.



### WARNING



#### FIRE HAZARD!

An inadequate circulation of air can cause a build-up of heat that can lead to a fire.

- It is essential to observe the prescribed clearances for the rear, side and top of the appliance (see chapter Minimum Clearances).
- Keep the compressor and condenser (depending on model) free of dust and objects.

## 9.5 Hazards due to refrigerant



### WARNING

#### HEALTH HAZARD!

If the refrigeration circuit is damaged, R600a isobutane refrigerant will escape. The refrigerant poses a health hazard on contact with the eyes and if inhaled.



### WARNING

#### FLAMMABLE GAS!

#### EXPLOSION AND FIRE HAZARD!

The refrigerant circuit of the appliance contains the refrigerant isobutane (R600a), a natural gas with high environmental compatibility; it is flammable.

- Only authorised specialists are allowed to work on the refrigerant system.
- Do not damage the refrigeration circuit, e.g. by puncturing the refrigerant channels with sharp objects, kinking the pipework, etc.
- Do not damage any parts of the refrigeration circuit when transporting, setting up, servicing or disposing of the appliance.
- In order that an explosive gas/air mixture cannot form in the event of a leak in the refrigeration circuit, the room in which the appliance is installed must have a minimum size according to standard EN 378 of 1 m<sup>3</sup> per 8 g of refrigerant. The quantity of refrigerant in the refrigerating appliance/freezer can be found on the type plate.

#### What to do if the refrigeration circuit is damaged:

- ✓ Avoid naked flames and ignition sources.
- ✓ Ventilate the room in which the appliance is installed thoroughly.
- ✓ Contact After Sales Service.

## 10 Setting up and connecting

Before setting up and connecting the appliance, ensure that

- the appliance is disconnected from the mains power supply (see safety chapter Residual risks )
- the installation conditions are fulfilled (see chapter Minimum distances).

### Unpacking the appliance

The packaging must be undamaged. Inspect the appliance for transport damage. On no account should a damaged appliance be connected to the mains power supply. In case of damage, contact the supplier.

## CAUTION

### RISK OF INJURY AND APPLIANCE DAMAGE!

- Always carry out transport with a second person.
- Do not cut packaging material with a sharp object, e.g. carpet knife.

### Removing transport protection

The appliance and some of the interior parts are secured for transport.

- ✓ Remove all adhesive tape on the right and left side of the appliance door.
- ✓ Remove all adhesive tapes and packaging parts from the interior of the appliance.
- ✓ Remove residues of adhesive with alkaline water.
- ✓ There may be stickers with warnings on the appliance. These must be observed and not removed from the appliance.

### 10.1 Changing the door hinge

The door hinge of the appliance can be shifted from left to right or vice versa.

## ATENCIÓN

### APPLIANCE DAMAGE!

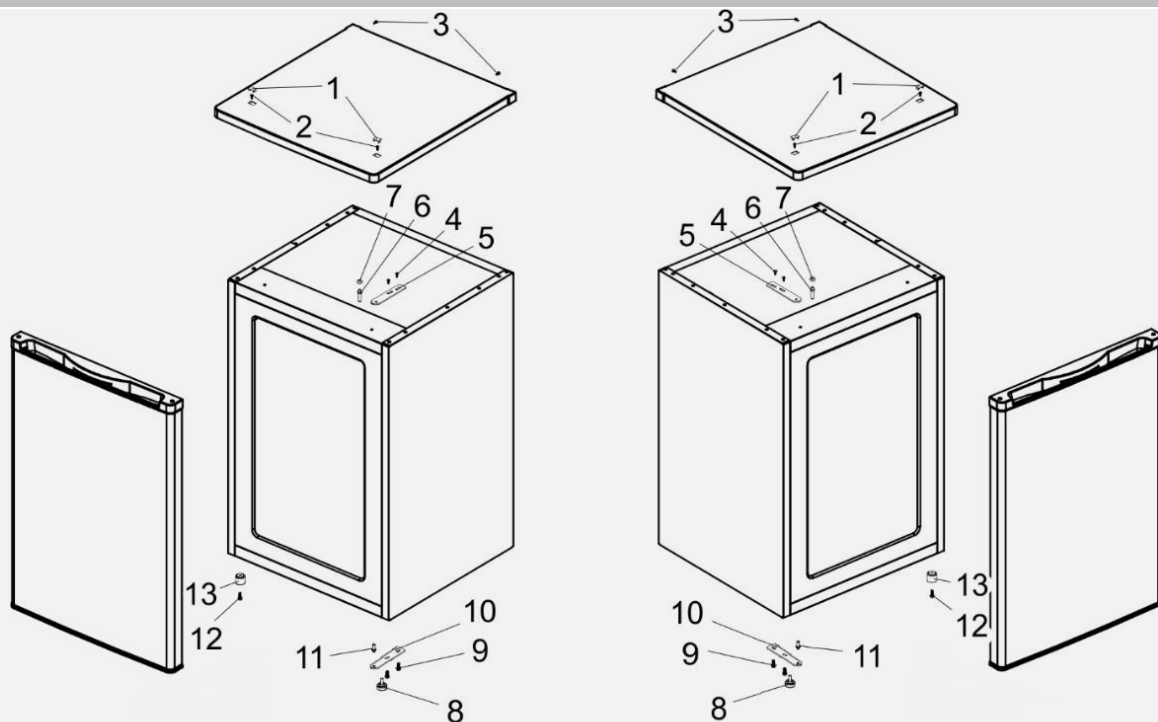
Do not tilt the appliance more than 45° when mounting the door in order not to damage the refrigerating system.

Tools required for changing door hinges:

TOOL	DESIGNATION
Cross-head screwdriver	
Flat screwdriver	
Roll fork spanner	

## Swapping door hinges

### FIGURE



### STEP-BY-STEP INSTRUCTIONS

1. Completely clear out the appliance.
2. Carefully remove the cover caps (1) from the top of the worktop with a spatula.
3. Loosen the screws (2/3) on the top and back of the worktop.
4. Lift off the worktop and set aside.
5. Use the screwdriver to loosen both screws (4) from the upper hinge (5).
6. Remove the hinge (5) from the appliance and put it aside.
7. Open the door slightly and lever it out of the lower hinge.
8. Gently move the appliance door to the side.
9. Loosen the 2 screws on the left side of the unit and fix them on the right side.
10. Tilt the unit back a little with another person.
11. Remove the 2 screws (9) of the lower hinge (10).
12. Loosen the adjustable foot (13) on the left side and fix it on the right side.
13. Fix the lower hinge (10) on the opposite side.
14. Place the appliance door on the guide pin (11) of the lower hinge.
15. Close the appliance door.
16. Insert the guide pin (11) of the upper hinge (5) into the opening of the appliance door and screw the hinge to the appliance.
17. Place the worktop on the appliance.
18. First fix the 2 screws (2) on the top and then the 2 screws (3) on the back of the unit.
19. Tighten all screws.

## 10.2 Setting up the appliance

Set up the appliance

- in accordance with the prescribed minimum clearances.
- Set up the appliance in a dry, well-ventilated room whose ambient temperature corresponds to the climate class for which the appliance is designed.

# ATENCIÓN

## APPLIANCE DAMAGE!

Leave the appliance to stand for 12 hours after transport to allow the refrigerant to collect in the compressor. Failure to observe this may damage the compressor and cause the appliance to fail. This would void all warranty claims.

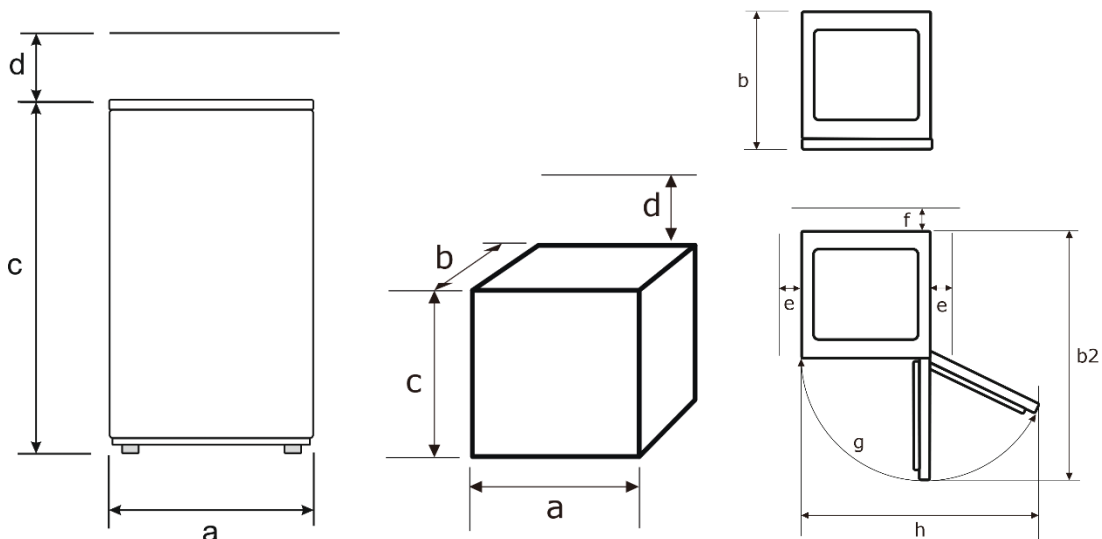
CLIMATE CLASS	TEMPERATURE RANGE
(SN) Extended temperature range	+10°C to +32°C
(N) Temperature range	+16°C to +32°C
(ST) Subtropical temperature range	+16°C to +38°C
(T) Tropical temperature range	+16°C to +43°C

### Minimum clearances for ventilation

Air circulation at the rear, side and top of the appliance influences energy consumption and refrigerating/freezing performance (depending on model). It is essential that the minimum clearances for ventilation of the appliance are observed as shown in the following drawing. If the minimum clearances are not observed, the accumulated air cannot escape and the compressor is in continuous operation, which shortens the life of the appliance.

### Unit dimensions in mm and degrees

a	b	b2	c	d	e	f	g	h
450	455	865	845	100	100	30	135°	850

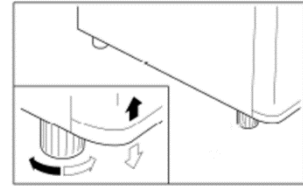


- Failure to observe the minimum distances increases power consumption.
- If the accumulated heat cannot dissipate around the unit, the function of the unit will be impaired.
- To achieve the specified energy class, comply with the above mentioned clearances.
- Do not install refrigerator/freezer combinations with one temperature regulator in refrigerated rooms below 16 °C.



### 10.3 Levelling

If the surface is slightly uneven, level the unit with the front feet.



## 11 Putting into operation

Clean the appliance and the interior parts thoroughly before putting into operation (see chapter "**Service and Maintenance**").

- Set the temperature according to the ambient temperature at the installation location if the equipment is changed or if the appliance door is opened and closed frequently.
- With very high summer temperatures, set the temperature regulator to a higher level to maintain the desired cooling temperature.
- For optimum energy consumption, leave the glass shelves shelves/drawers/drawers in the appliance as shown (see section "storage of food").
- The freezer compartment is ready for use after about 3 hours.

### 11.1 Switch appliance ON/OFF

1. Connect the appliance to the mains power supply.  
→ When the appliance door is opened, the interior light comes on.
2. To switch on the appliance, turn the temperature regulator from "0" to the right to the desired cooling temperature. The temperature regulator is located on the right-hand side in the refrigerating compartment.
3. To switch off the appliance, pull out the mains plug.

## ATENCIÓN

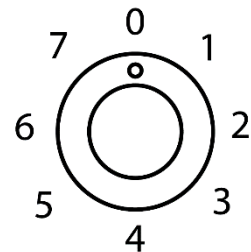
### APPLIANCE DAMAGE!

Do not switch on the appliance immediately after a power interruption. Possible overload of the compressor or fuse blows.

### Setting the temperature

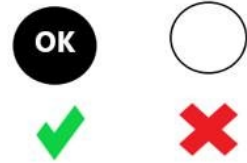
The temperature depends on certain factors, such as the place of installation, how often the appliance door is opened and closed or how the appliance is loaded.

1. Adjust the internal temperature of the appliance with the rotary knob.
2. When switching on for the first time, turn the temperature regulator to the highest setting.  
→ The appliance reaches its normal working temperature after approx. 1 hours and is then ready for operation.
3. Turn the temperature regulator back to a medium setting.



## Locating the coldest position in the refrigerating compartment

The adjacent symbol indicates a temperature of at least +4 °C and colder in the refrigerator (above the glass shelf over the vegetable drawer) approx. 8 cm from the rear wall.



If the symbol "OK" is not visible is the temperature not optimal:

1. only change the temperature regulator gradually and wait for approximately 12 hours before checking again.
2. Repeat this step until the "OK" symbol is visible.

To check if it is too cold (below +4°C) in the area where the "OK" symbol is visible:

1. Turn the temperature control knob one / half step warmer. (wait approx. 12 hours before checking again).
2. If the "OK" symbol is still visible, set the temperature one or half step warmer (wait approx. 12 hours before checking again).
3. As long as "OK" is visible, repeat step 1 until the midpoint for the target temperature of +.4 °C is reached.



- The "OK" sticker is intended for use in this appliance only.
- If the appliance door remains open longer, the temperature in the appliance rises. The "OK" display may fade or no longer be visible.

### 11.2 Proper storage of food

Proper storage can help maintain food quality.

## WARNING

### HEALTH HAZARD!

If the appliance is switched off or the power has failed, the food is not sufficiently refrigerated. Stored food can thaw or defrost and spoil. There is a risk of food poisoning if the thawed food is consumed.

- After a power failure, check whether the stored food is still fit for consumption.
- Dispose of frozen food that has visibly thawed after a power failure.
- Do not freeze food that has already been thawed or defrosted.

## **The refrigerating compartment is suitable for the storage of fresh food and beverages.**

### **Observe the following when storing in a refrigerating compartment:**

- Use only food that is fit for consumption.
- Keep the period between the purchase of the food and its storage in the appliance as short as possible.
- Only store fresh meat and fresh fish well packed in protective film or airtight containers in the coolest place in the appliance for a maximum of 1 to 2 days. Avoid contact with cooked food.
- Avoid contamination of food with raw meat and raw fish. Meat juice must not come into contact with other foodstuffs.
- Do not store potatoes, onions, garlic, tomatoes, bananas and avocados in the refrigerator. If this is necessary, then only for a short time and well packed.
- Cover food before placing into the appliance, particularly cold meals, cooked foods and spiced foods.
- Allow warm meals to cool down before placing into the refrigerator.
- Increased temperature in the appliance makes food spoil faster. The medium temperature setting is best suited for optimum food preservation.
- Place food in the refrigerator in such a way that the air can circulate freely in the compartment.
- When storing bottles in the bottle compartment of the inner door, make sure that they are not too heavy; the compartment could come away from the door.
- Children aged 3 to 8 years may load and unload the appliance.

The following are suitable for packing:

- For food: suitable plastic bags and films
- Special plastic hoods with rubber draw tape
- Aluminium foil

To store larger quantities in the refrigerating refrigerator/freezer, the glass shelves are height adjustable.

The storage shelf is removable / height-adjustable.

The glass shelves are / height adjustable.

1. Pull the glass shelf forward.
2. Pivot the glass shelves up or down and remove.





The glass shelf above the vegetable drawer always remains in the same position to ensure correct air circulation.

Observe the following information when refrigerating fresh food:



- If the appliance doors are open for a long period of time, this leads to a considerable increase in temperature in the compartments of the appliance. Stored food can therefore spoil faster.

## Description of freezer compartment according to number of stars (\*)

COMPARTMENT TYPE	TARGET STORAGE TEMPERATURE	SUITABLE FOR...
"0-star compartment"	- 6 °C ~ + 0 °C	Storage of fresh meat and fresh fish for a period of one to a maximum of three days and for storing or making ice cubes. Not suitable for freezing fresh food.
	≤ - 6 °C	Storage of frozen products for a maximum period of one month. Not suitable for freezing fresh food.
	≤ - 12 °C	Storage of frozen products for a maximum period of two months and for storing or making ice cream and ice cubes. Not suitable for freezing fresh food.
	≤ - 18 °C	Storage of frozen products for a maximum period of three months. Not suitable for freezing fresh food.
	≤ - 18 °C	Storage of frozen products and for freezing fresh food over a longer period of time.

**The freezer compartment is suitable for the long-term storage of frozen goods.**

## CAUTION

### RISK OF INJURY!

Touching frozen goods, ice and metallic parts inside the freezer compartment of the appliance can cause burn-like symptoms on very sensitive skin.

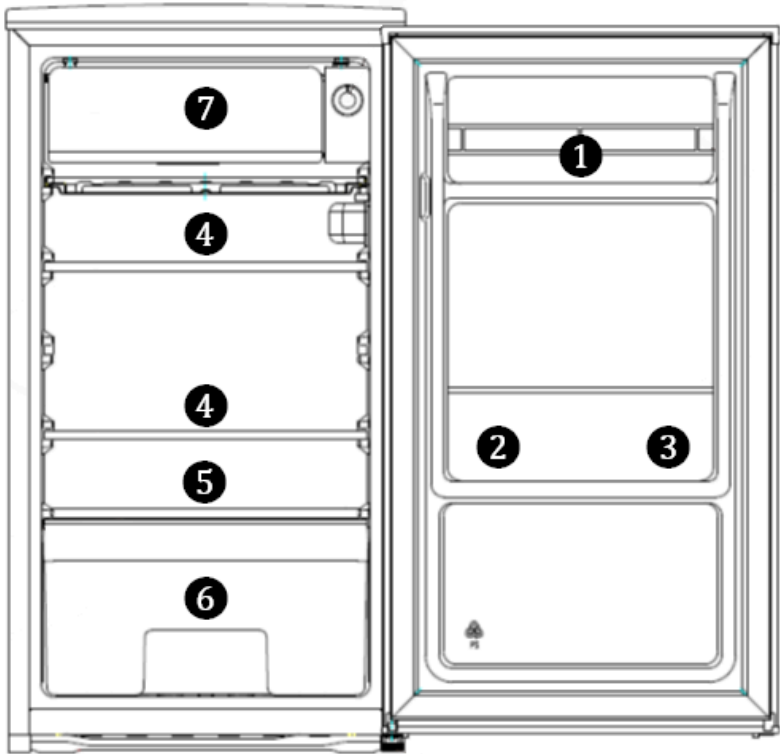
Do not touch frozen goods with damp or wet hands; your hands could freeze to the goods.

#### Observe the following when storing in a freezer compartment:

- Keep the appliance door/ doors closed in the event of a power failure. The food remains frozen for several hours (see "Storage time in the event of faults" product fiche).
- Use only food that is fit for consumption.
- Do not interrupt the refrigerating chain of frozen products.
- Keep the period between the purchase of the frozen food and its storage in the appliance as short as possible.
- The temperature during the freezing phase can be controlled via the temperature regulator in the refrigerator compartment (on refrigerators with freezer compartment and fridge/freezer combinations only).
- Store high-proof alcoholic beverages only tightly closed and upright. Observe the beverage manufacturer's instructions.

# Overview of storage recommendations for refrigerator/freezer compartment

Refrigerator compartment	Freezer compartment
<p>① Place spreadable butter and cheese in the upper door compartment, the temperature is warmest here.</p>	<p>⑦ Storage of fresh meat and fresh fish for a period of one to a maximum of three days and for storing or making ice cubes. Not suitable for freezing fresh food.</p>
<p>② Place opened jars/ canned food and eggs in the middle door compartment.</p>	
<p>③ Place drinks and bottles in the large lower door compartment. Place full containers close to the hinge to reduce the load.</p>	
<p>④ Place cooked and baked food on the glass shelf.</p>	
<p>⑤ Place fish and meat on the glass shelf above the vegetable drawer, the temperature is coolest here.</p>	
<p>⑥ Place vegetables and fruit in the vegetable drawer.</p>	



## Making ice cubes

Fill an ice cube tray (not included in the scope of supply) three-quarters full with water and place horizontally on the bottom of the freezer compartment. Loosen a frozen ice cube tray only with a blunt object (e.g. the handle of a spoon). Hold frozen ice cubes under running water for a short time to make them easier to remove.

### 11.3 Saving energy

- Do not install the appliance near stoves, radiators or other heat sources. At higher ambient temperatures, the compressor runs longer and more frequently and results in a higher energy consumption.
- Ensure adequate ventilation space at the base, on the sides and back of the appliance. Never cover ventilation openings. Observe the clearances (see chapter 2 "Setting up and Connecting").
- The arrangement of the drawers, shelves and compartments as shown in the figure "Getting to know your appliance" offers the most efficient use of energy and should therefore be maintained where possible.
- A uniformly filled refrigerator compartment contributes to an optimum use of energy. Avoid empty or half-empty compartments.
- Do not place hot food in the refrigerator. Let food cool down first.
- Allow frozen food to thaw in the refrigerator. The cold from the frozen food lowers the energy consumption of the refrigerator compartment and thus increases the energy efficiency.
- Do not set the temperature lower than necessary. This also contributes to an optimum energy utilisation.
- The door seals must be absolutely intact so that the doors close correctly and the energy consumption is not unnecessarily increased.
- Open the appliance only when necessary, and then for as short a time as possible. Energy consumption and the temperature inside the appliance can increase if the appliance door is opened frequently or for a long time, or if it is not closed properly.

## 12 Service and maintenance

---

For hygiene reasons regularly clean the appliance inside and out including the door seal and interior fittings.

Before carrying out any maintenance and servicing work, ensure that the appliance is disconnected from the mains power supply (see safety chapter "Electric Shock").



## CAUTION

### RISK OF INJURY!

- Do not use electric heaters, naked flames, knives, etc. for defrosting.
- Never clean the appliance with a steam cleaner. Moisture could get into electrical components.
- When the temperature regulator is set to "0/OFF", refrigeration is switched off, but the power supply remains switched on.

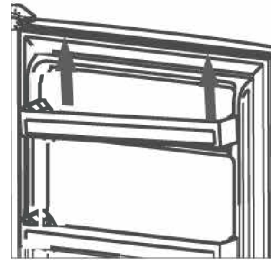
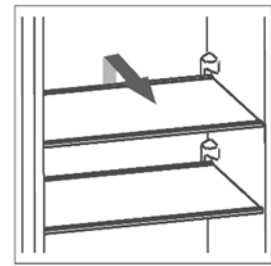
## ATENCIÓN

### APPLIANCE DAMAGE!

- Do not use abrasive or aggressive cleaning agents.
- Do not use abrasive sponges.
- Essential oils and organic solvents, e.g. the juice of lemon or orange peel, butyric acid or cleaning agents containing acetic acid can attack plastic parts. Do not allow such substances to come into contact with parts of the appliance.

## 12.1 Cleaning the appliance

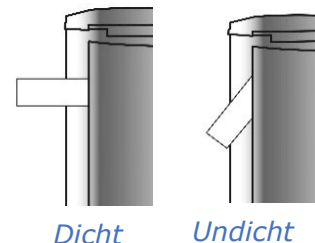
1. Remove the goods. Store everything covered and in a cool place.
2. To clean the glass shelves, lift them slightly upwards and pull them out until they can be pivoted up or down and removed.
3. Push up and remove the door compartments.
4. Empty and clean the drip tray. *ONLY WITH 0\*-subject*
5. Clean the appliance, including the door seal and interior parts, using a cloth and lukewarm water with a little household detergent.
6. Rinse with clear water and wipe dry.
7. Check the condensation drain hole. Clean at regular intervals using cotton swabs.
8. Install the cleaned glass shelves, door compartments, drawers, etc. again.
9. Make sure that the interior of the appliance is completely dry.
10. Connect the appliance to the mains power supply and switch it on.



## 12.2 Cleaning/replacing the appliance door seal

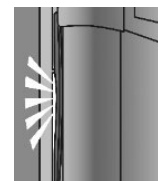
### Checking the airtightness of the door seals

1. Clamp a sufficiently long strip of paper 50 mm wide and 0.08 mm thick at various points on the appliance.
  - If the paper can be pulled through with a slight resistance, the appliance door seal is tight.  
(The thickness test of the paper used is carried out according to ISO 534)



or

1. Place a torch on a glass shelf in the appliance, direct the light towards the appliance door seal and close the door. If no direct light shines through, the appliance door seal is tight.
  - If direct light shines through the closed door, the appliance door seal is not tight.



Undicht

### Replacing the appliance door seal

1. Remove food from the appliance.
2. Pull the appliance door seals out of the appliance.
3. Clean the appliance door as usual.
4. Insert the new appliance door seal in the gaps.
5. Insert the appliance door seal in the corners first and press,/stroke it with your thumb.
6. If the appliance door seal is not evenly applied everywhere: carefully heat the relevant areas with a hairdryer and pull out a little with your fingers.



- Inspect the appliance door seals regularly for soiling and damage.
- Grease and oil make the appliance door seals porous and brittle.  
If grease or oil has got on the door seals: Clean the seals immediately, using a cloth and warm water with a little household detergent.

## 12.3 Defrosting

### Automatic defrosting in the refrigerator compartment

The refrigerated area is equipped with an automatic defrosting system. Frost and ice defrosts automatically. The condensation flows through the channel into the defrosting hole and out into a condensation bowl on the rear of the appliance. The heat from the motor evaporates the condensation.

Set the temperature so that the appliance does not constantly cool down – without a defrost phase. The temperature in the refrigerator drops (to below 0°C) and drinks and fresh food freeze. The icing of the rear wall causes the energy consumption to rise very sharply and the appliance efficiency drops.



- If the condensation does not run properly through the drain line into the drip tray, check whether the drain line is clogged (see chapter "Troubleshooting").
- There must be no water on the floor or in contact with electrical components.

### Manual defrosting in the refrigerator compartment and 0\* compartment

After prolonged operation, a frost and ice layer may form in the Appliance compartment. An excessive frost and ice layer increases the energy consumption. Defrost and clean the appliance.

1. Remove the goods. Store everything covered and in a cool place.
2. To clean the glass shelves, lift them slightly upwards and pull them out until they can be pivoted up or down and removed.
3. Push up and remove the door compartments.
4. Empty and clean the drip tray.
5. Clean the appliance, including the door seal and interior parts, using a cloth and warm water with a little household detergent.
6. Rinse with clear water and wipe dry.
7. Install the cleaned glass shelves, door compartments, drawers, etc. again.
8. Connect the appliance to the mains power supply and switch it on.

## 12.4 Lamp (LED)

The appliance is equipped with maintenance-free LED lighting.

**This product contains a light source for energy efficiency class "G".**



- Repairs to this LED lighting should only be carried out by After Sales Service.

## 12.5 Decommissioning the appliance

To switch off the appliance, remove the mains plug and switch off or unscrew the fuse.

- ✓ Remove the food.
- ✓ Remove the mains plug or switch off or unscrew the fuse.
- ✓ Defrost the appliance and clean thoroughly (see chapter "Maintenance and care").
- ✓ door/ Leave the appliance door open to avoid the formation of odours.



## 13 Operating noises / troubleshooting

Repairs to electrical appliances may only be carried out by After Sales Service (see chapter "Spare parts/After Sales Service Sales Service"). An incorrectly performed repair can pose dangers for the user.

If the repair is not carried out professionally, the warranty claim is voided.

### Operating noises

NOISES	TYPE OF NOISE	CAUSE / REMEDY
Normal noises	Gurgling	Caused by the compressor when in operation.
	Liquid noises	Caused by the circulation of the refrigerant in the appliance.
	Clicking noises	The temperature regulator switches the compressor on or off.
Disturbing noises	Bottle noises	Leave a safe distance between the bottles and other vessels.
	Vibration of the condenser (only where the condenser is visible on the rear of the appliance)	Check whether the condenser is loose on the rear of the appliance. Secure condenser.

### Troubleshooting

FAULT	POSSIBLE CAUSES	MEASURES
Interior light does not function, but compressor is running.	Lamp is defective.	Replacing the lamp.
Water inside the appliance.	The condensation drain hole is completely clogged.	Clean the condensation drain hole, e.g. using a cotton swab.
The refrigeration system starts too often and runs too long.	The appliance door is opened too often.	Do not open the appliance door unnecessarily.
	The air circulation around the appliance is obstructed.	Keep the area around the appliance free.
The appliance does not refrigerate.	The appliance is switched off or is not connected to the mains power supply.	Check the power supply and fuses. Check whether the mains plug is correctly plugged in to the plug socket. Check that there is voltage at the plug socket.
	The temperature regulator is in position "0/OFF".	Check the temperature regulator settings.
	Ambient temperature is too low.	Switch the appliance On / Off
Side wall is very warm (models with foamed-in condenser only).	The condenser gives off warm air to the environment. If the ambient temperature is too high, heat accumulation can occur. Once the ambient temperature has dropped, the appliance will refrigerate again normally. Be sure to maintain the prescribed distances.	No actions necessary.

<p>"OK" sticker does not appear.</p>	<p>Average temperature in this area is set too high.</p>	<p>Set the temperature regulator to a colder setting. Only change the temperature regulator gradually and wait for approximately 12 hours before checking again.</p>
<p>A layer of frost or ice forms on the rear inner wall.</p>	<p>High room temperatures (such as on hot summer days) and a high temperature regulator setting can lead to continuous refrigerating operation. The compressor must run continuously to maintain the set temperature in the appliance. The appliance is not able to defrost automatically as this is only possible when the compressor is not running (see chapter "Defrosting").</p>	<p>Set the temperature regulator to a lower setting. The compressor will start and stop as usual and automatic defrosting will continue.</p>

## 14 Spare parts/After Sales Service

---

The following spare parts are available from After Sales Service (depending on the appliance):

- (1) Thermostats, temperature sensors, circuit boards and light sources
- (2) Door handles, door hinges, shelves and drawers

Spare parts are available 7 years after the last appliance of a model has been placed on the market.

Door seals are available 10 years after the last appliance of a model has been placed on the market.

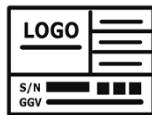
To access the product database, for:

- Repair orders
- Product datasheet
- Instruction Manual

scan the service QR code from the enclosed service card or from the type plate on the appliance.



*Service card*



*Type plate*

**For more information on the service, see the enclosed service card.**

Customer service address:

EGS GmbH

Dieselstraße 1

33397 Rietberg / GERMANY



- A visit by an After Sales Service technician is not free of charge even during the warranty period in the event of incorrect operation or one of the faults described above.

## 15 Warranty terms

---

As the buyer of an Exquisit appliance, you are entitled to the statutory warranty under the purchase contract with your dealer. In addition, we grant you a warranty on the following terms:

### **Warranty period**

The warranty period is 24 months from the date of purchase (proof of purchase must be presented). During the first 6 months, After Sales Service will fix defects in the appliance free of charge, on condition that the appliance is accessible for repairs without any great effort. During the following 18 months, the buyer is obliged to prove that the defect already existed at the time of delivery.

In the case of commercial use (e.g. in hotels, canteens) or joint use by several households, the warranty period is 12 months from the date of purchase (proof of purchase must be presented). During the first 6 months, After Sales Service will fix defects in the appliance free of charge, on condition that the appliance is accessible for repairs without any great effort. During the following 6 months, the buyer is obliged to prove that the defect already existed at the time of delivery.

The claim under warranty does not prolong the warranty period for either the appliance or for newly installed parts.

### **Scope of the defect remedy**

Within the periods indicated, we will remedy all defects in the appliance that are demonstrably attributable to poor workmanship or material flaws. Replaced parts become our property.

### **The warranty does not cover:**

Normal wear and tear, intentional or negligent damage, damage caused by non-compliance with the operating instructions, improper set-up or installation or by connection to incorrect mains voltage, damage due to chemical or electrothermal effects or due to other abnormal environmental conditions, glass, paint or enamel damage and possible colour differences as well as defective bulbs.

Defects in the appliance resulting from transport damage are also not covered. We are also not obliged to perform defect remedies, if – without our express written authorisation – work is carried out on the Exquisit appliance by unauthorised persons or third-party parts have been used. This limitation shall not apply to faultless work carried out by a qualified person using our original parts to adapt the appliance to the technical safety regulations of another EU member state.

### **Scope**

Our warranty applies to appliances purchased and in operation in the Federal Republic of Germany or Austria.

In the case of complaints about defective appliances, the sender's and recipient's addresses must be in the Federal Republic of Germany or Austria.

For appliances purchased and operated in other European countries, the warranty conditions of the seller apply.

### **For repairs outside the warranty period:**

- If an appliance is repaired, the repair invoices are payable immediately without deduction.
- If an appliance is inspected or a started repair is not completed, flat-rate travelling expenses and labour costs will be invoiced.
- Advice from our After Sales Service centre is free of charge (see chapter "After Sales Service").

GGV Handelsgesellschaft mbH & Co. KG, August-Thyssen-Str. 8, D-41564 Kaarst-Holzbüttgen

## 16 Disposal

---

### Disposal of packaging materials

Sort packaging materials before disposal. Paper and cardboard with the waste paper and plastic film in the recycled materials bin.



### Disposing of old appliances (EN)

#### Old appliances must not be disposed of with household waste

The symbol of the crossed-out wheeled bin on the product or its packaging means that the appliance must not be disposed of with household waste but requires separate disposal. You can return the old appliance **free of charge** to a suitable municipal collection point for old electrical and electronic equipment, e.g. a recycling centre.



You can obtain the addresses from your city administration or local government.

Alternatively, you can return old electrical appliances with an edge length of up to 25 cm free of charge to retailers with a sales area for electrical and electronic equipment of at least 400 m<sup>2</sup> or food retailers with a total sales area of at least 800 m<sup>2</sup> who offer electrical and electronic equipment at least several times a year.

Larger old appliances can be returned free of charge to an appropriate retailer when purchasing a new appliance of the same type that performs essentially the same functions as the new appliance. Please contact your dealer regarding the modalities of returning an old appliance when delivering the new appliance.

Please remove - if possible - all (rechargeable) batteries as well as all lamps that can be removed without destroying them before disposing of the product.

Please note that you are responsible for deleting personal data from the appliance to be disposed of.

Children can often not recognise the hazards associated with household appliances. Ensure the necessary supervision and do not let children play with the appliance.

### Disposing of old appliances

The symbol of the crossed-out wheeled bin on the product or its packaging means that the appliance must not be disposed of with household waste but requires separate disposal. You can return the old appliance free of charge to a suitable municipal collection point for old electrical and electronic equipment, e.g. a recycling centre. You can obtain the addresses from your city administration or local government.



Alternatively, you can return old electrical appliances free of charge when you buy a new appliance of the same type and with the same function from an offline retailer. Please contact your dealer regarding the modalities of returning an old appliance when delivering the new appliance.

Please remove - if possible - all (rechargeable) batteries as well as all lamps that can be removed without destroying them before disposing of the product.

Please note that you are responsible for deleting personal data from the appliance to be disposed of.

The appliance may contain substances that can endanger the environment and human health if disposed of incorrectly. Material recycling helps to reduce waste and conserve resources. By collecting old appliances separately and recycling them, you help prevent negative impacts on the environment and human health.





# exQUISIT

GGV HANDELSGES. MBH & CO. KG  
AUGUST-THYSSEN-STR. 8  
D-41564 KAARST  
GERMANY

KS86-0-090E\_BDA\_MULTI\_DE-EN\_E1-0-2022-12.DOCX

[www.exquisit.de](http://www.exquisit.de)