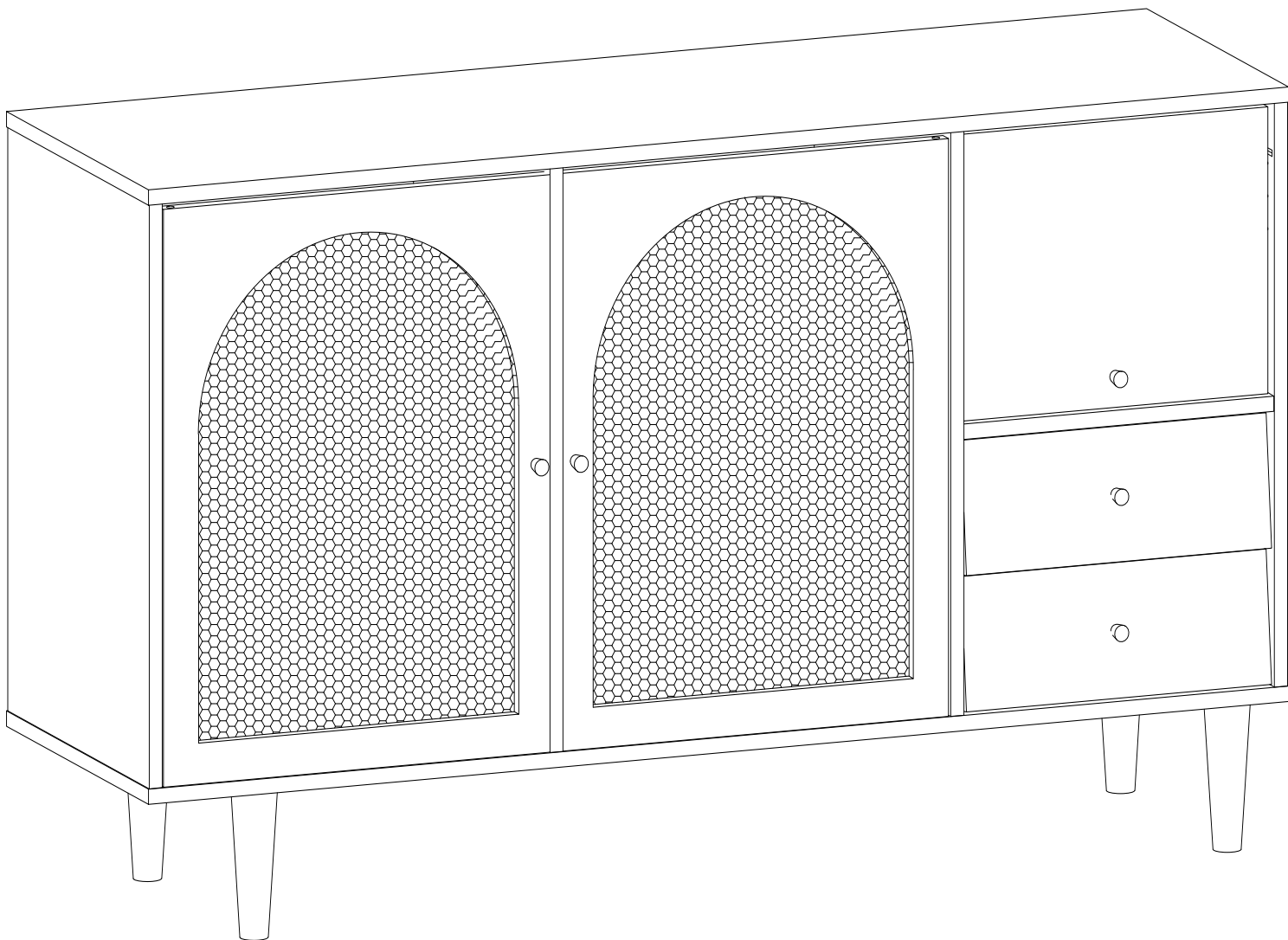
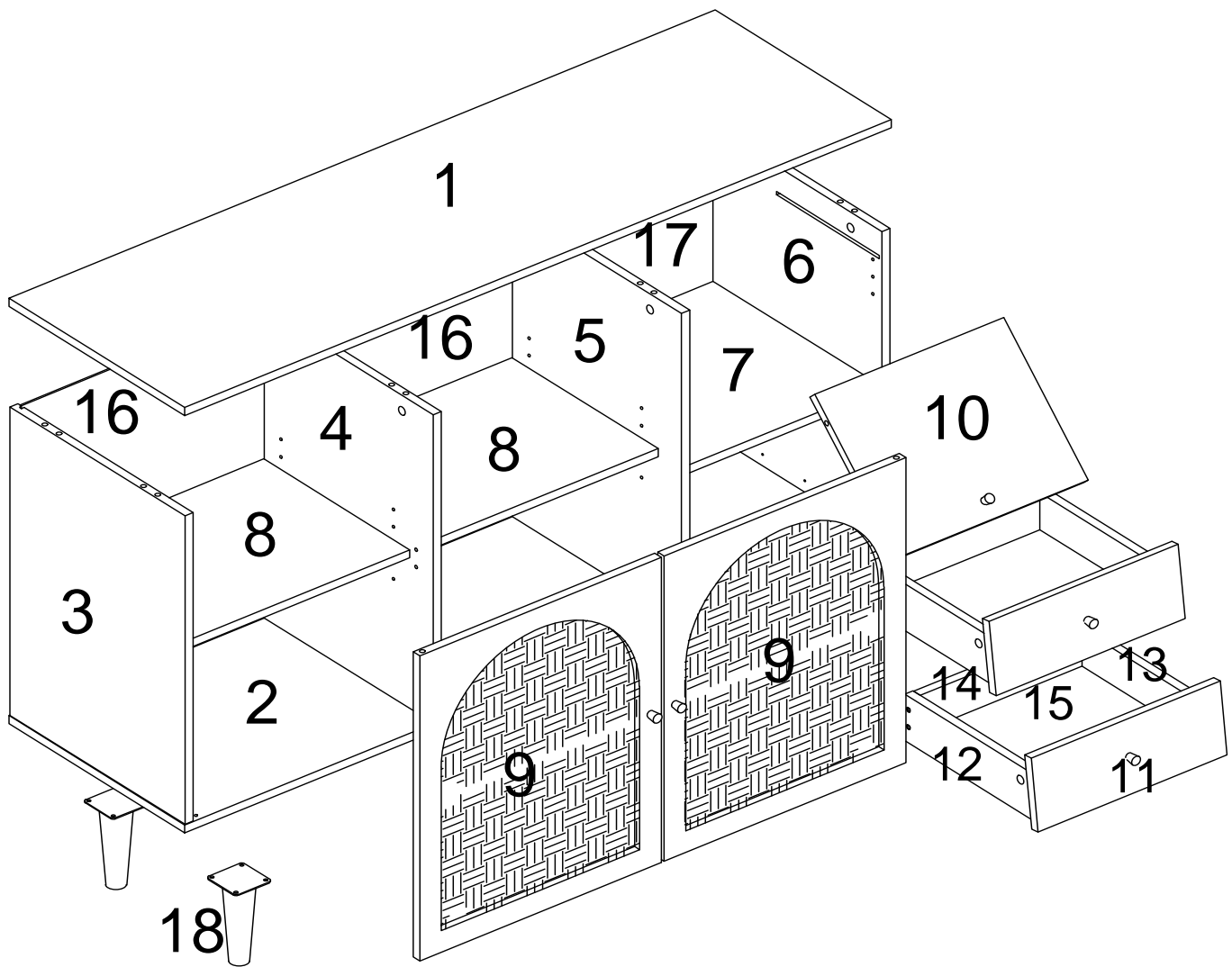


Our product will be delivered to you in 2 packages. The delivery times of these 2 packages may differ, please be patient and thank you for your understanding.

Unser Produkt wird Ihnen in 2 Paketen geliefert. Die Lieferzeiten dieser 2 Pakete können abweichen, bitte haben Sie etwas Geduld und vielen Dank für Ihr Verständnis.





A*16



Φ6*30

B*16



Φ15*10

C*24



Φ8*30

D*16



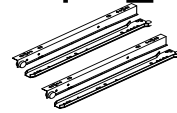
Φ4*35

E*24



Φ3.5*14

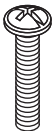
F*2



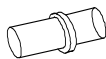
G*5



H*5



I*10

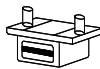


J*20

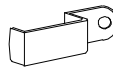


Φ4*14

K*2



L*2



M*6

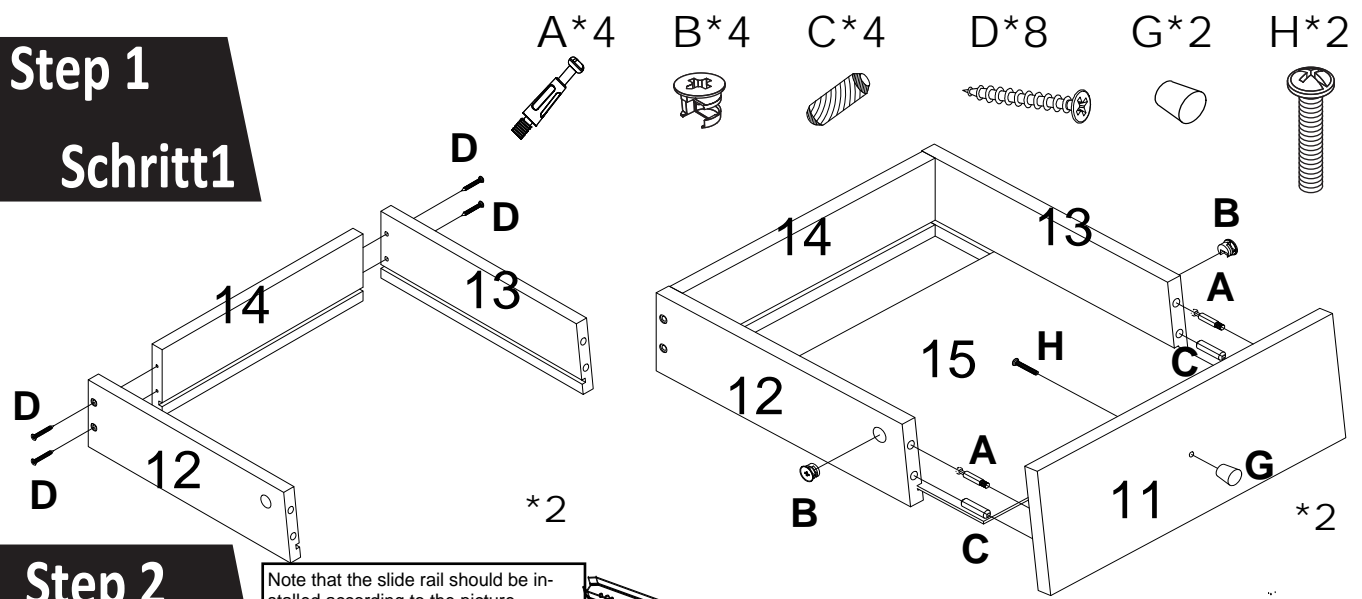


N*1



Step 1

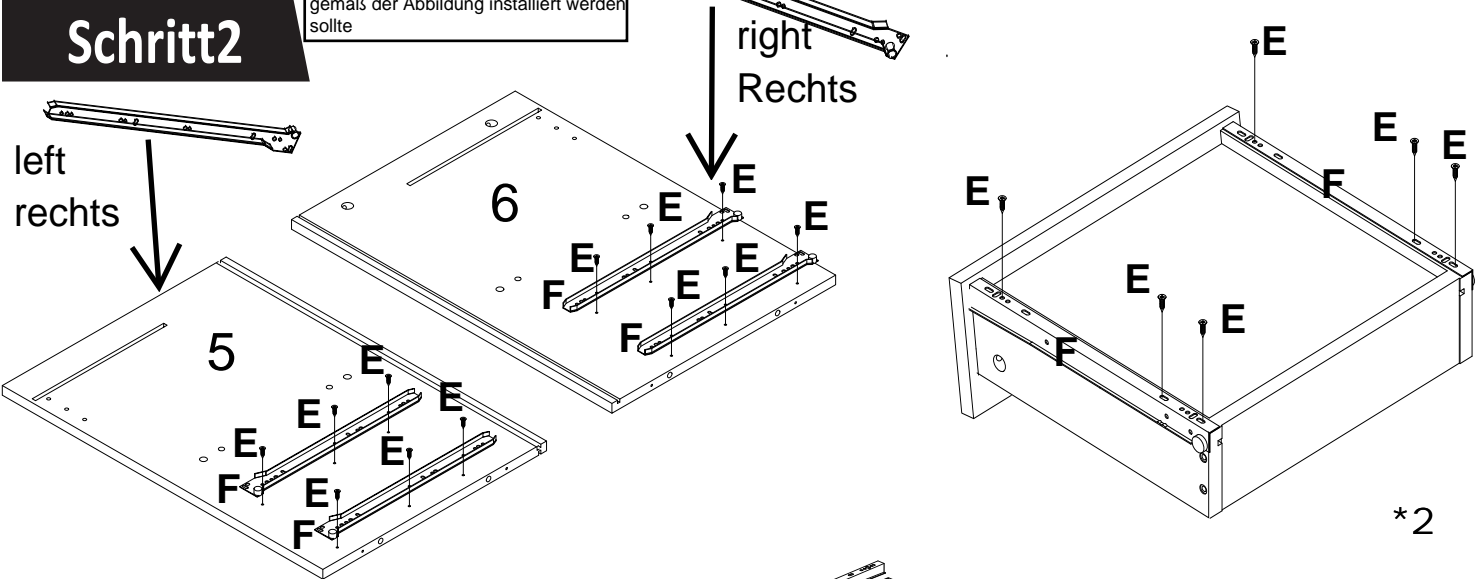
Schritt 1



Step 2

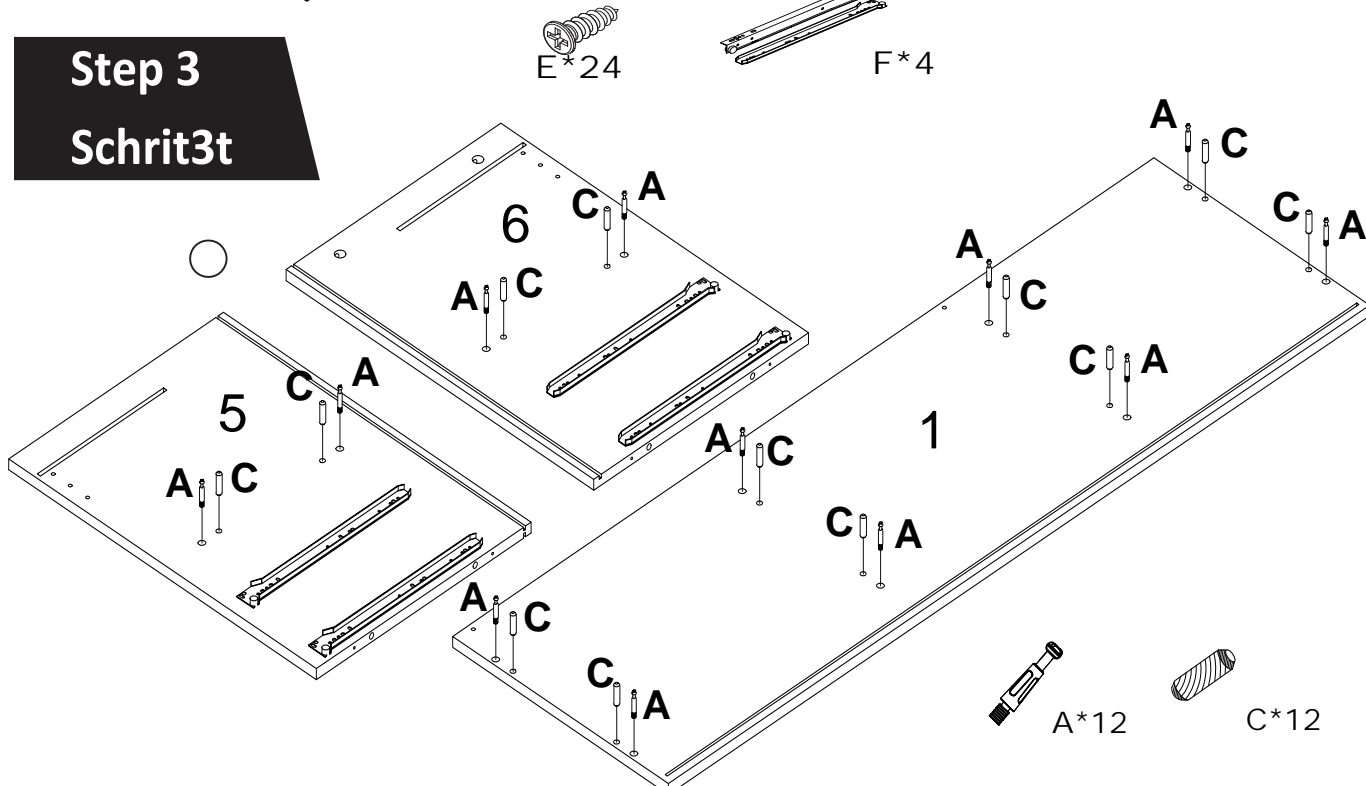
Schritt 2

Note that the slide rail should be installed according to the picture
Beachten Sie, dass die Gleitschiene gemäß der Abbildung installiert werden sollte

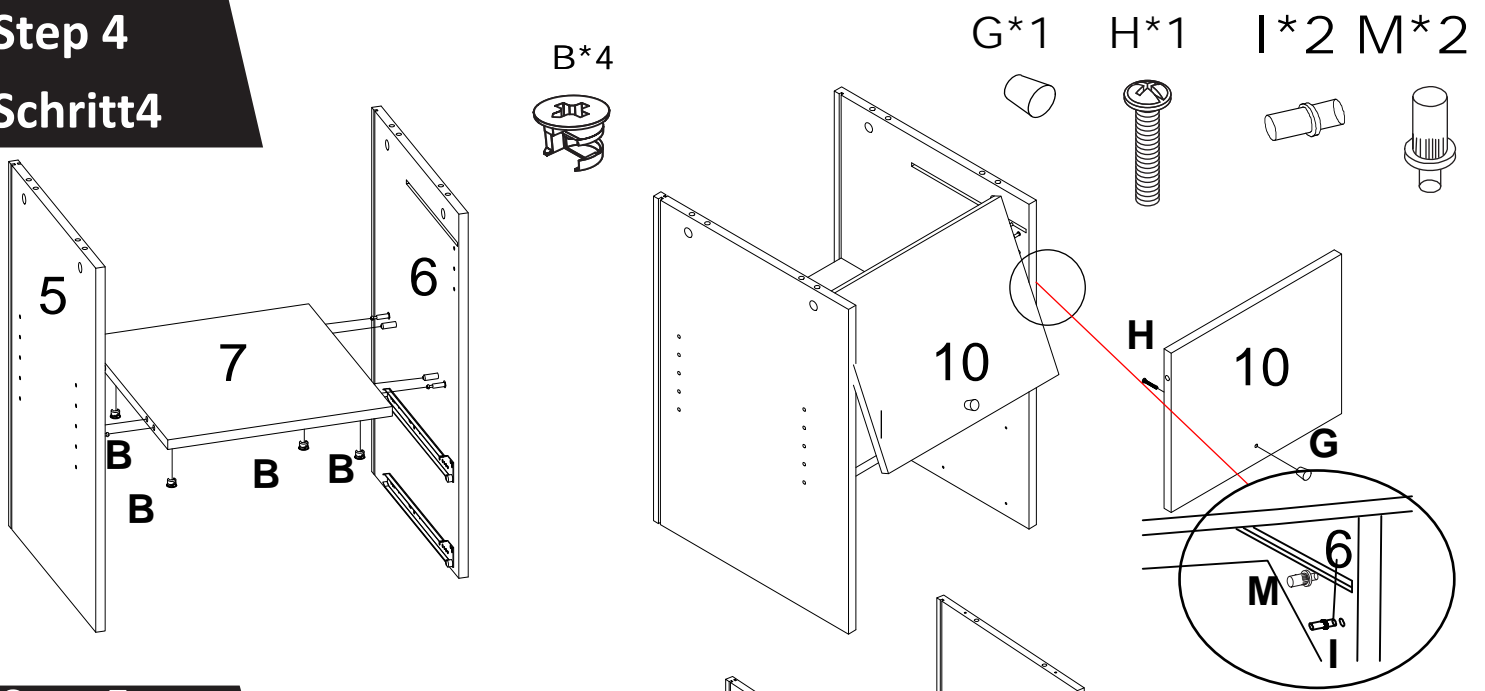


Step 3

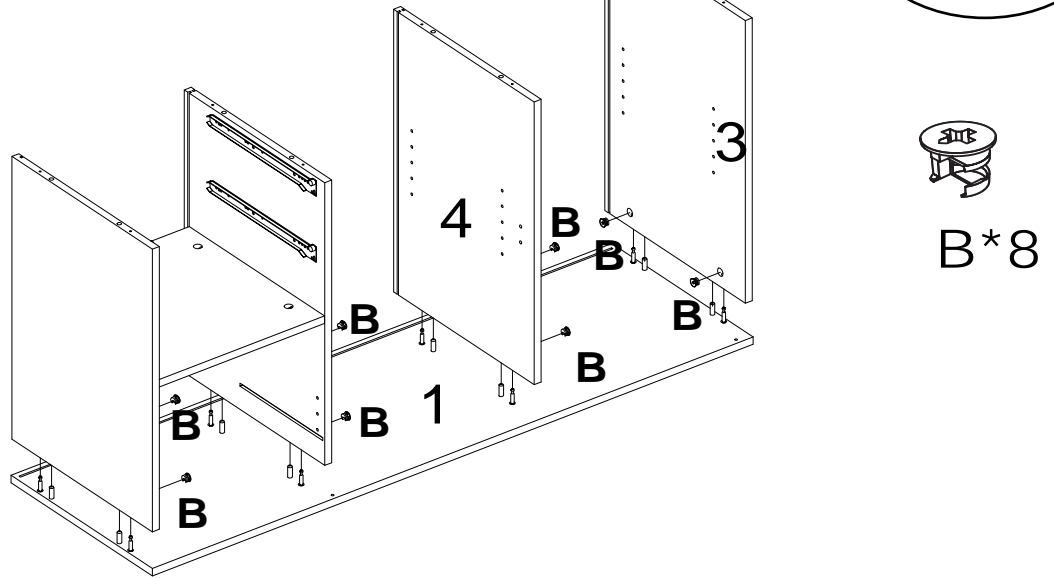
Schritt 3



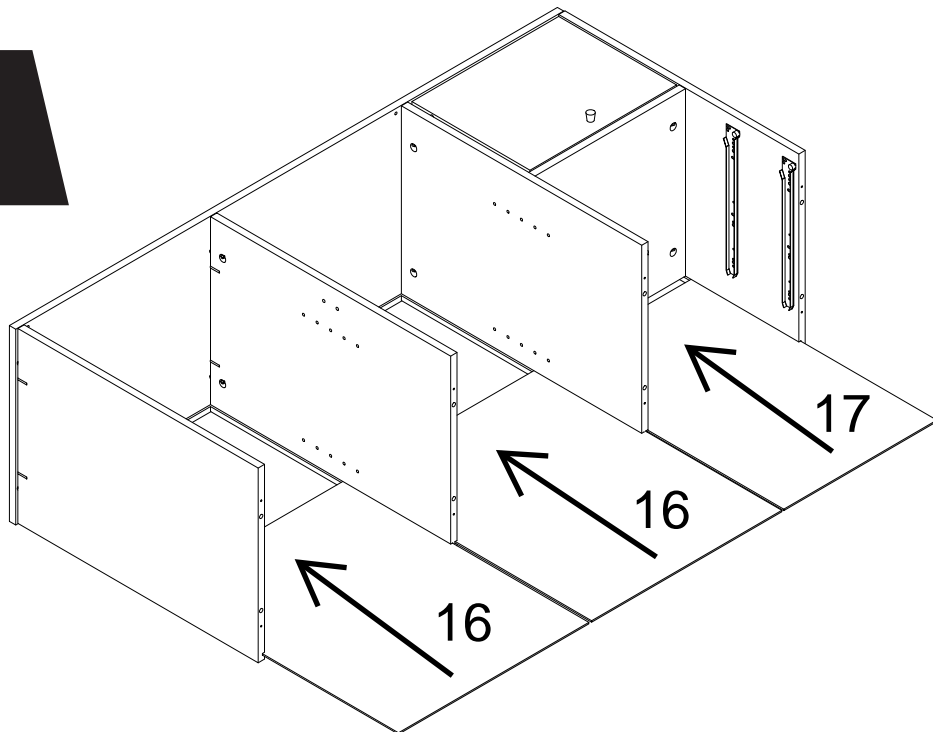
Step 4
Schritt4



Step 5
Schritt5



Step 6
Schritt6



Step 7
Schritt 7

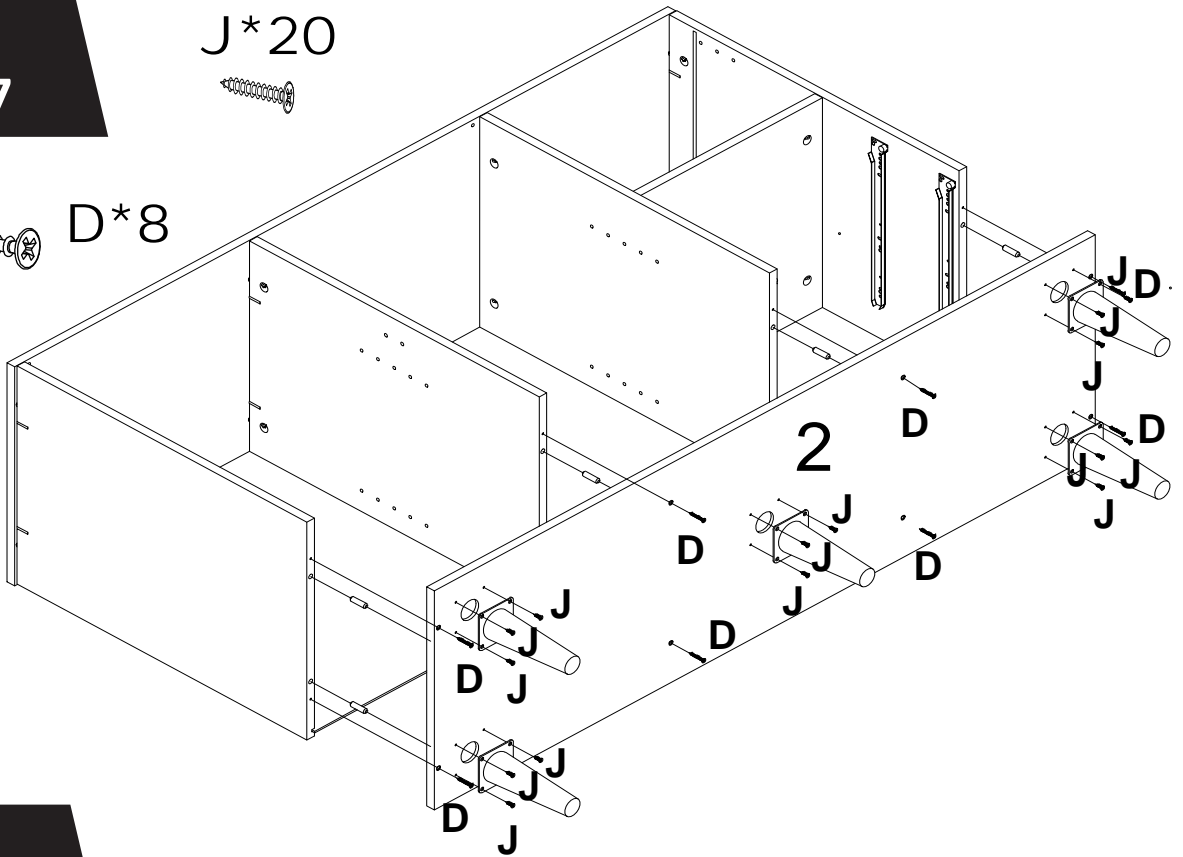
J*20



D*8

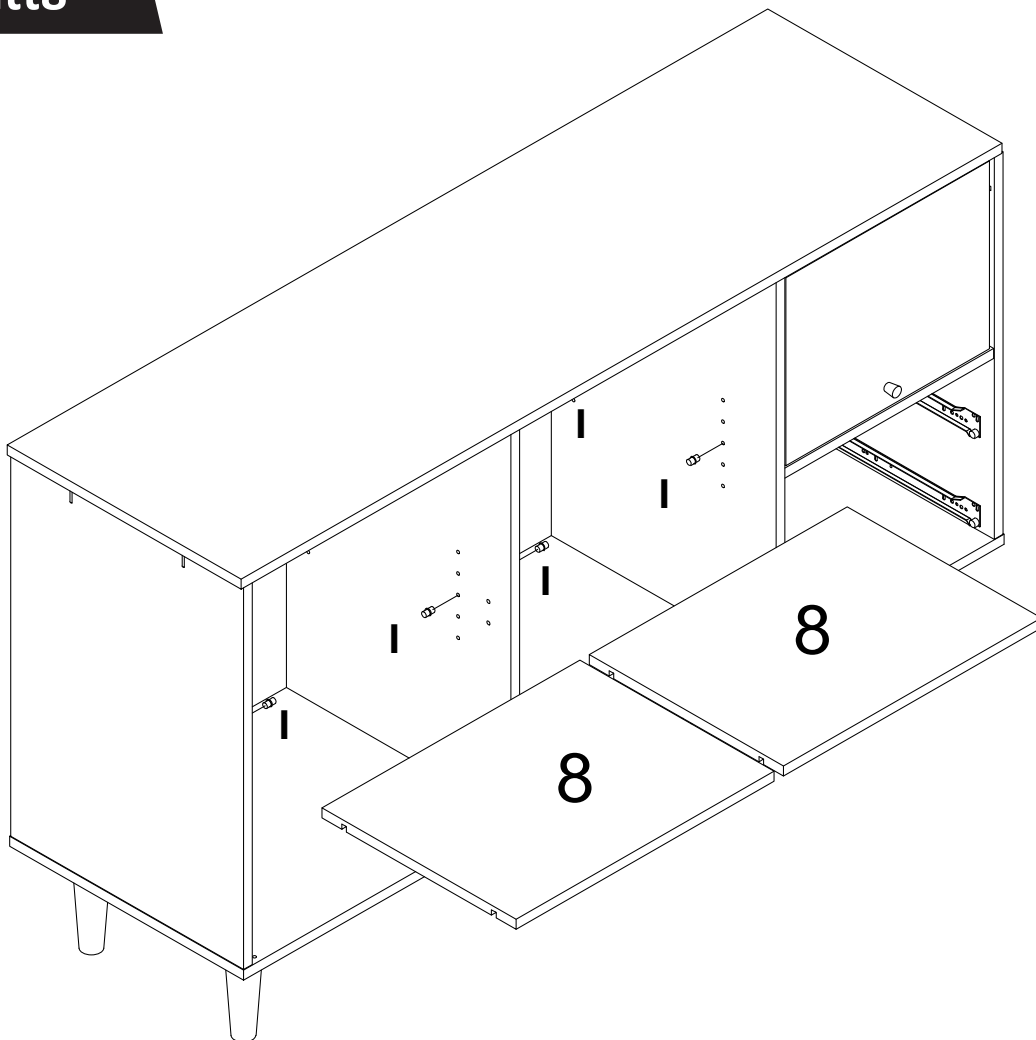


C*8

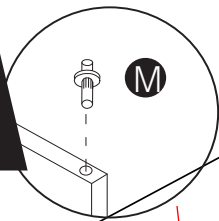


Step 8
Schritt 8

I*8



Step 9 Schritt 9



K*2

L*2



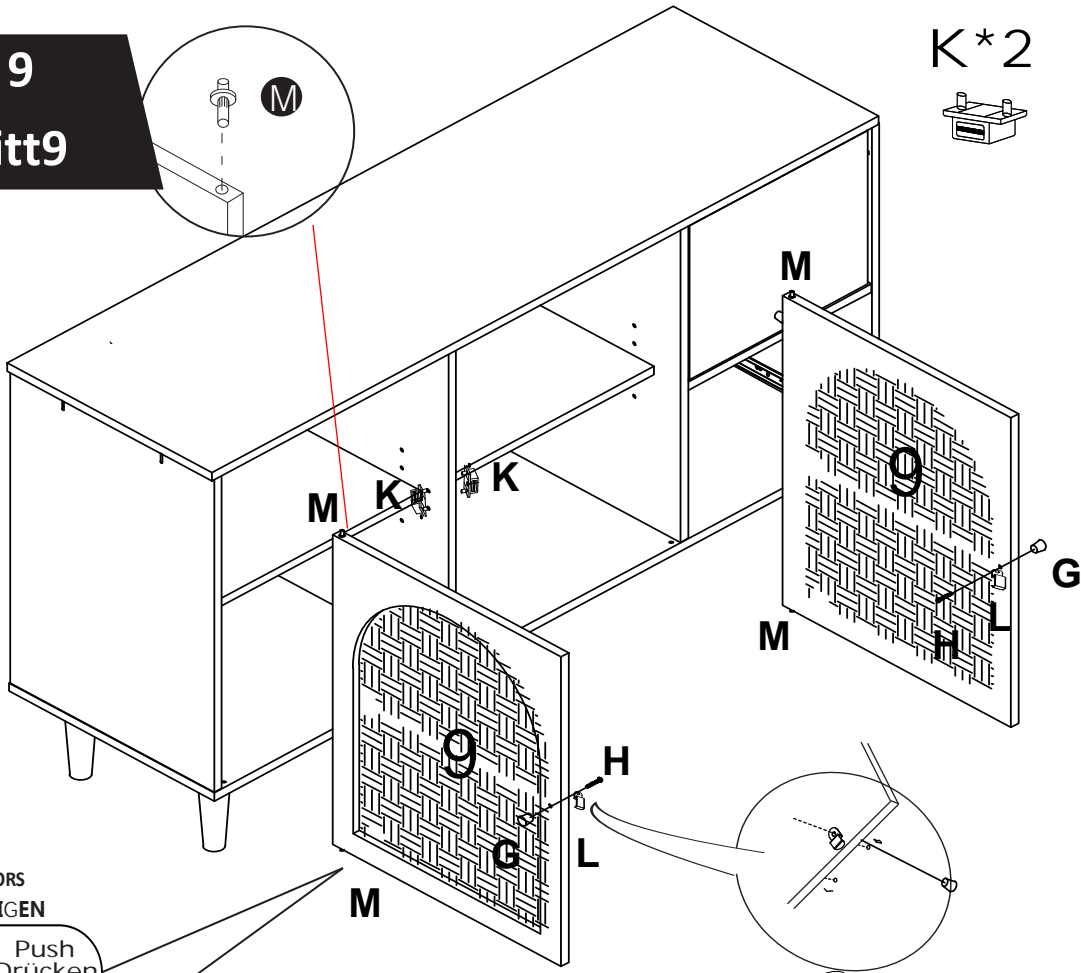
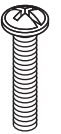
M*4



G*2



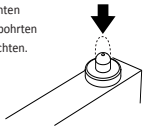
H*2



TO ATTACH DOORS
TÜREN BEFESTIGEN

Push door spring pin (M) down.
Align with pre-drilled hole in unit.
Release.
Türfederstift (M) nach unten drücken. Mit dem vorgebohrten Loch in der Einheit ausrichten. Veröffentlichung

Push
Drücken



Step 10 Schritt 10

