

Art.Nr.
5904804904
AusgabeNr.
5904804850
Rev.Nr.
08/10/2020



MFH5200-4P

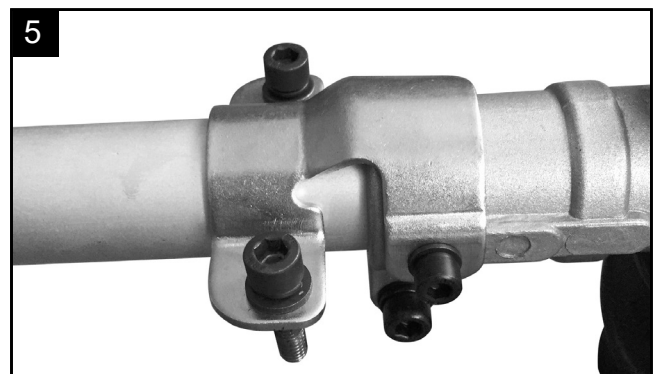
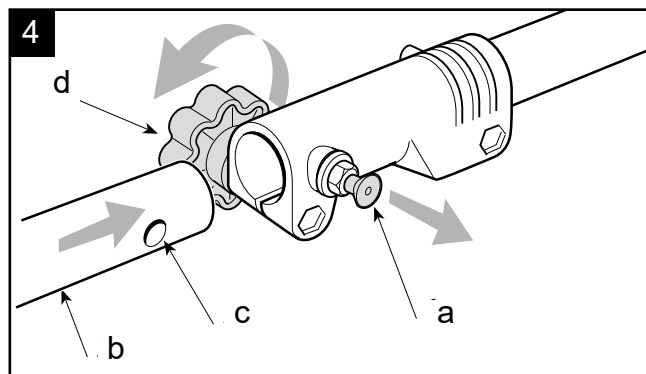
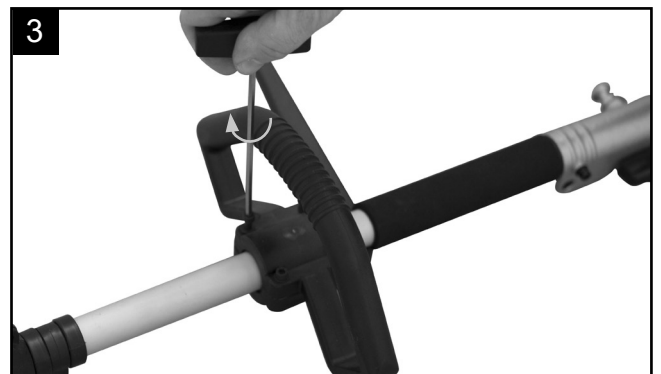
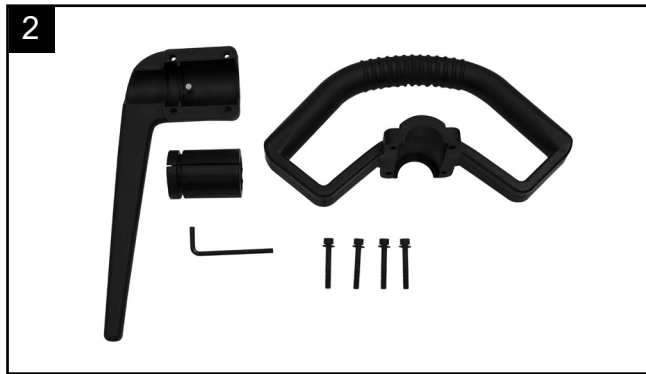
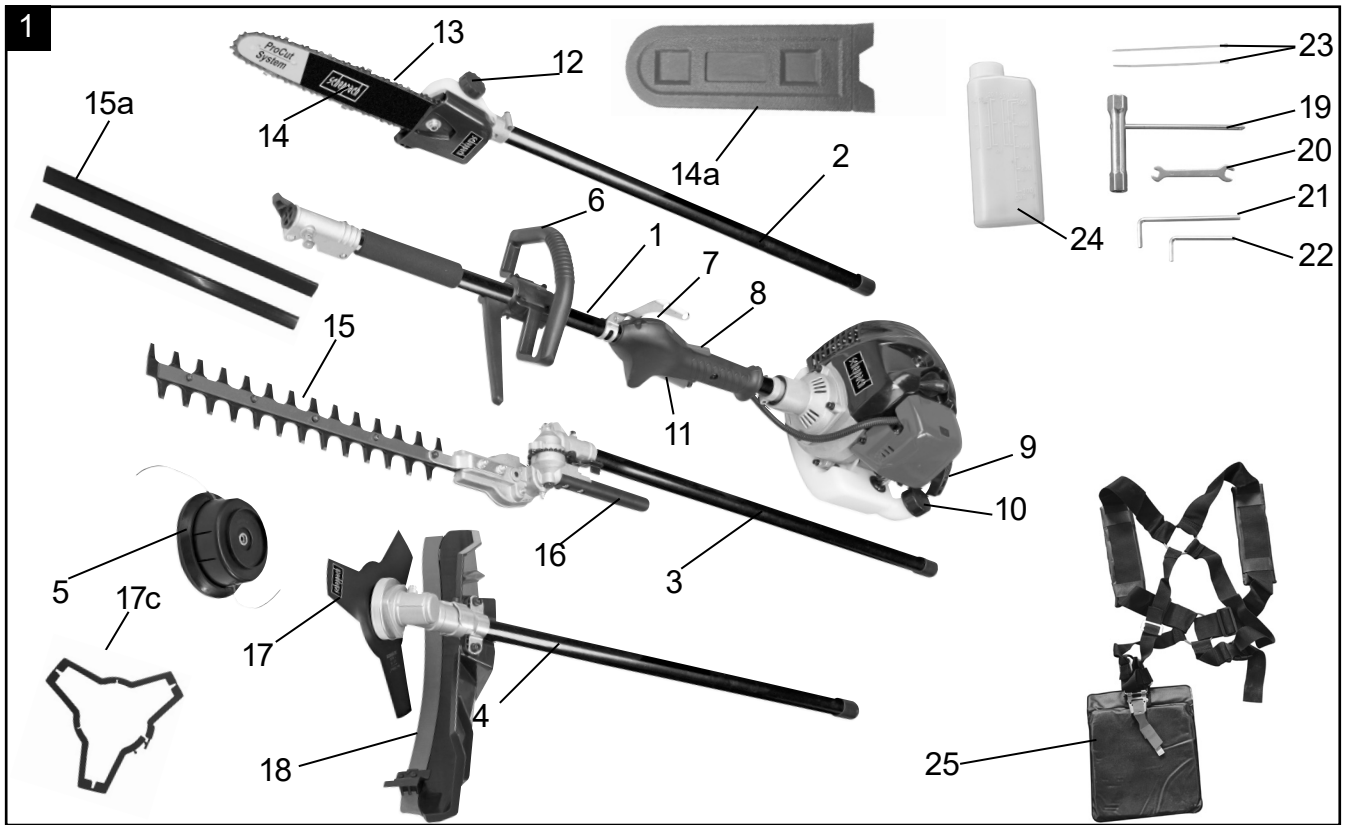
DE	Benzin Multifunktionsgerät Originalbedienungsanleitung	9
GB	Petrol multi garden tool Translation of the original instruction manual	29
FR	Machine thermique multi-outils pour le jardin Traduction des instructions d'origine	46
DK	Benzinmultifunktionsenhed Oversættelse af den originale driftsvejledning	65
SE	Bensindrivet multiverktyg för trädgård Översättning av den ursprungliga bruksanvisningen	81
NO	Bensindrevet multiverktøy for hage Oversettelse fra original bruksanvisning	98
NL	Benzine multi-tuin gereedschap Vertaling van de oorspronkelijke gebruiksaanwijzing	115

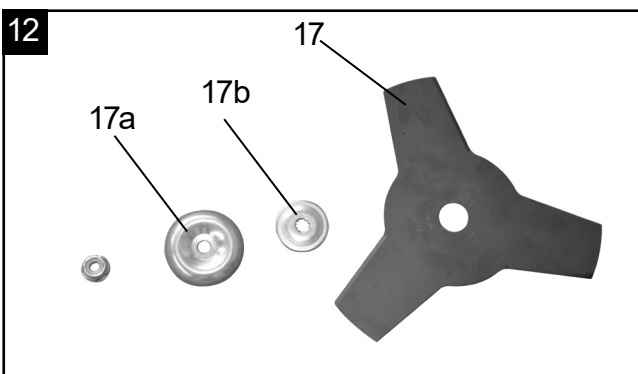
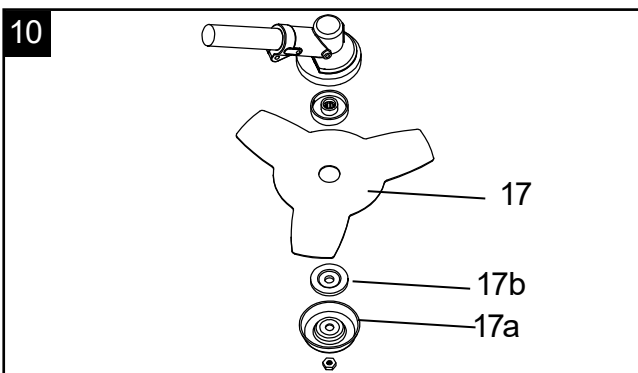
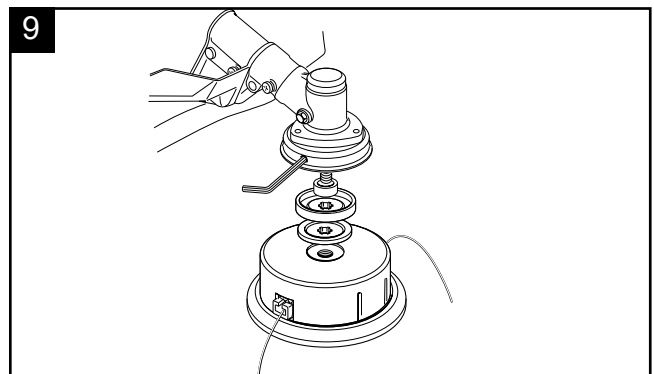
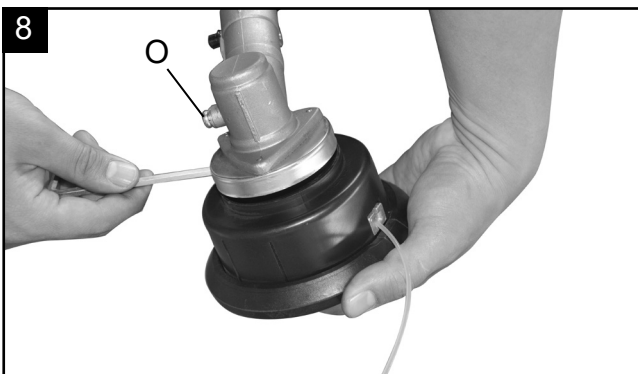
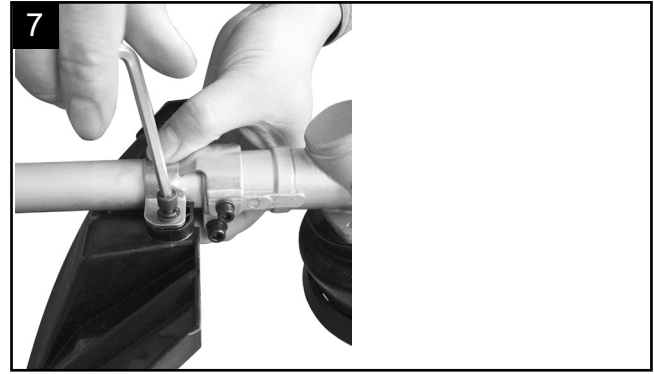
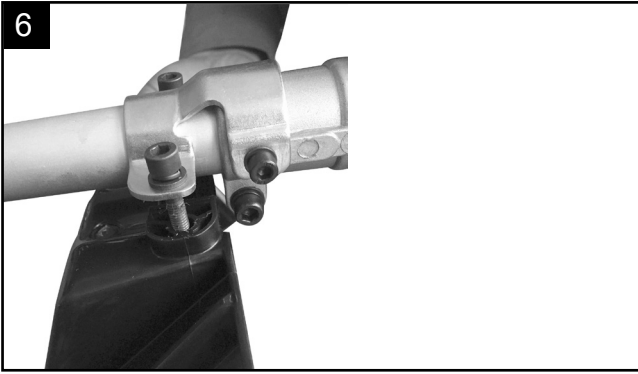
FI	Polttoaineella toimiva monikäyttöinen puutarhatyökalu Käännös alkuperäisestä käyttöoppaasta	134
IT	Strumento multifunzione a benzina Traduzione delle istruzioni originali	151
ES	Dispositivo multifunción Gasolina Traducción de las instrucciones originales de funcionamiento	170
PL	Wielofunkcyjne urządzenie spalinowe Tłumaczenie oryginalnej instrukcji obsługi	189
EE	Bensiini-multifunktsioonseade Tõlge Originaalkasutusjuhend	208
LT	Daugiafunkcis benzininis įrenginys Vertimas originali naudojimo instrukcija	225
LV	Benzīna daudzfunkcionālā ierīce Tulkošana no oriģinālā lietošanas instrukcija	243

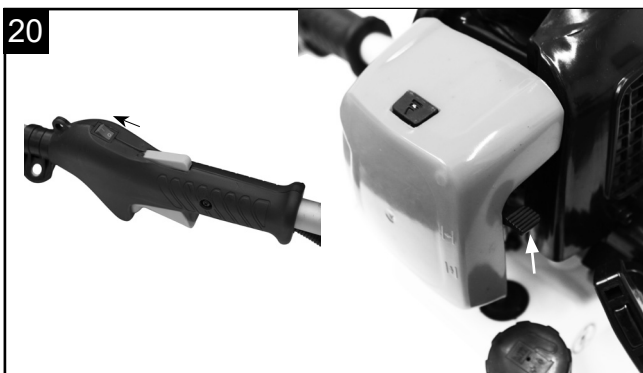
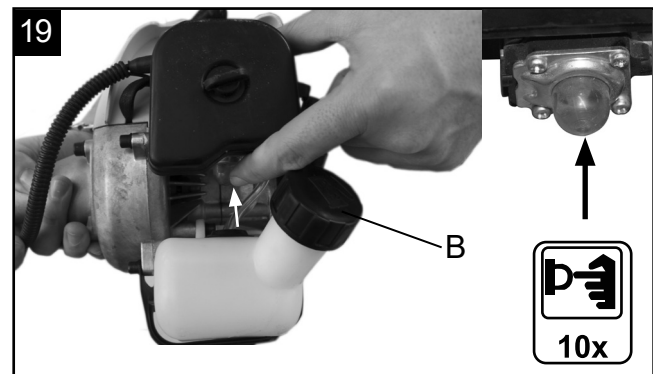
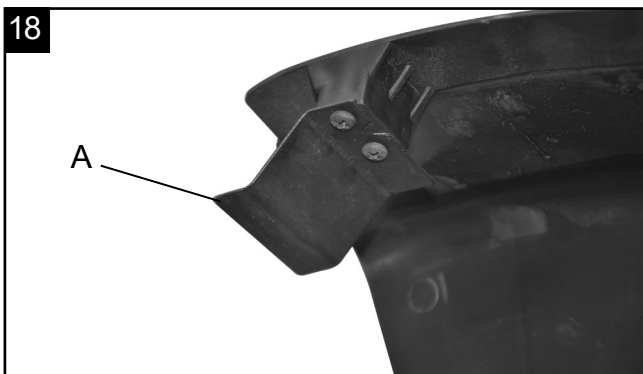


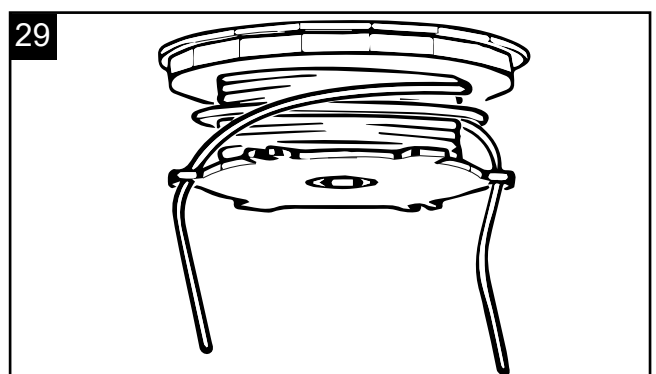
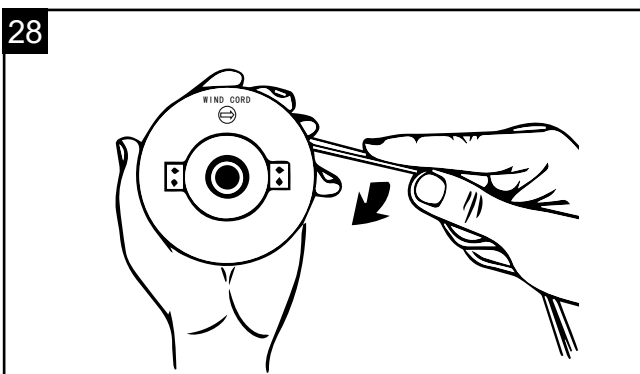
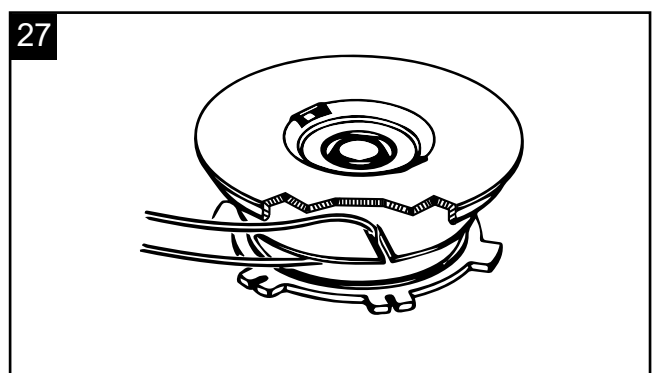
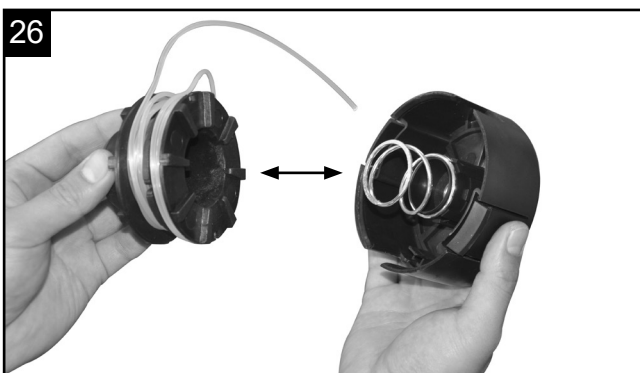
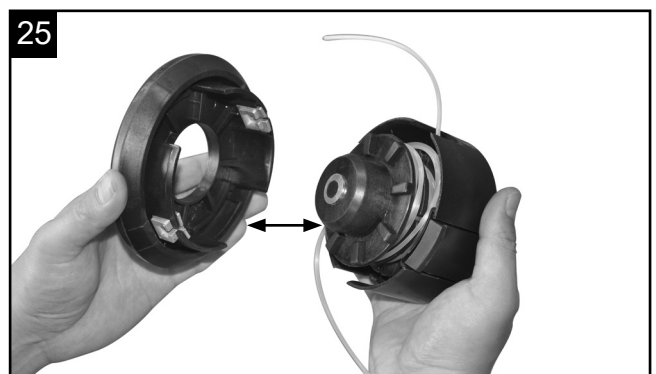
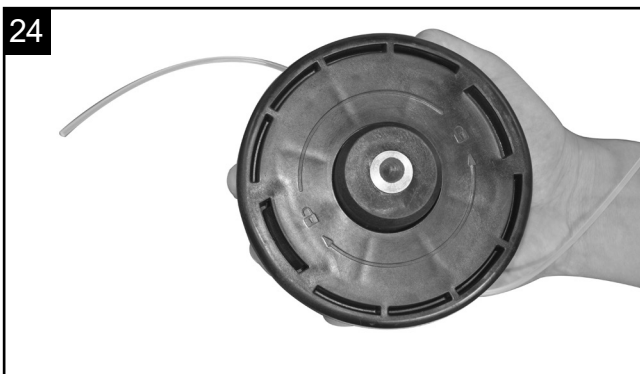
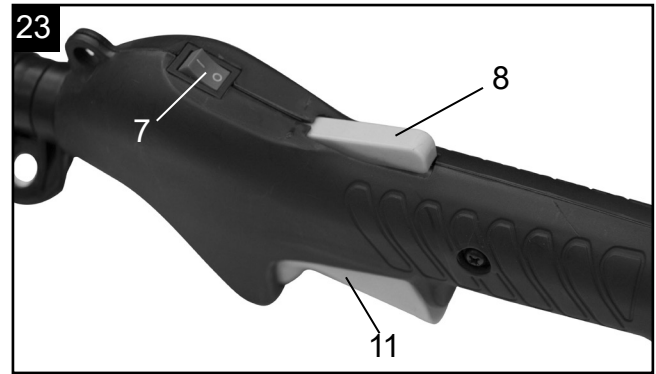
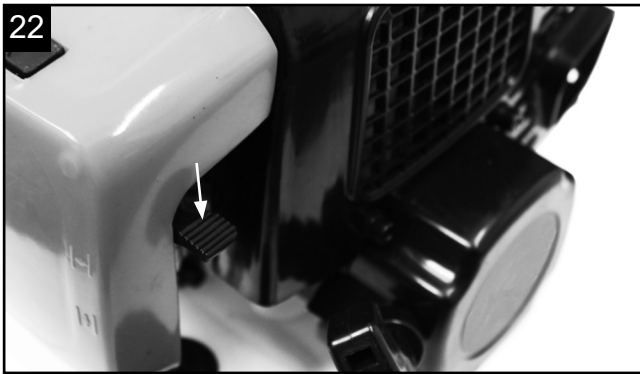
ACHTUNG!
CAUTION!
ATTENTION!

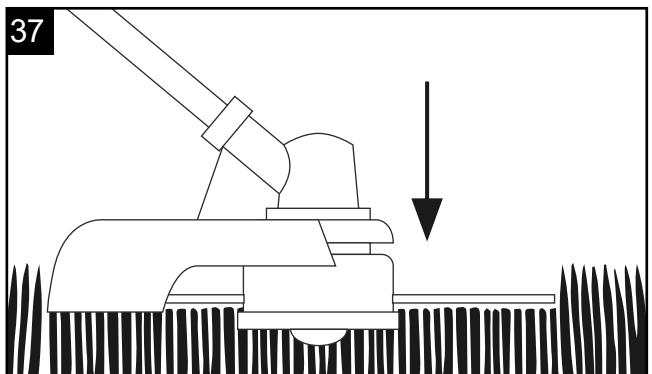
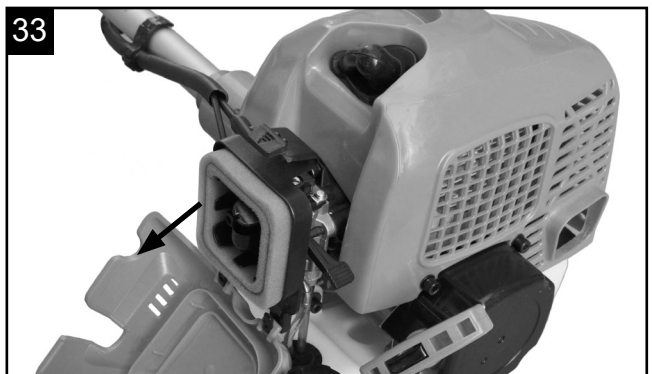
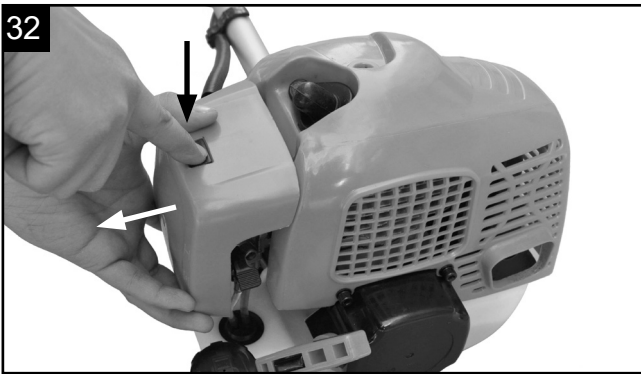
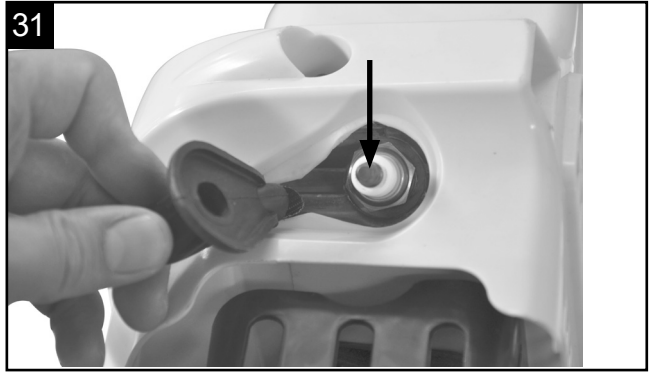
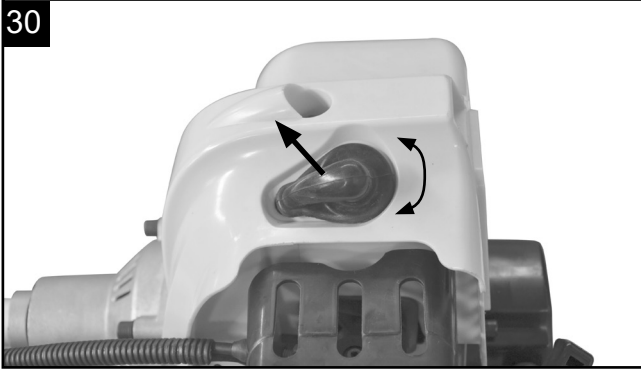
Vor Inbetriebnahme die Bedienungsanleitung genau durchlesen!
Read the manual carefully before operating this machine!
Lire la notice intégralement avant l'utilisation de la machine!

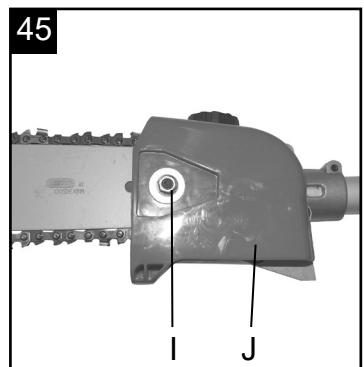
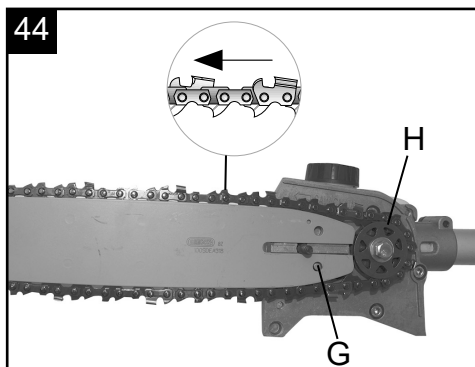
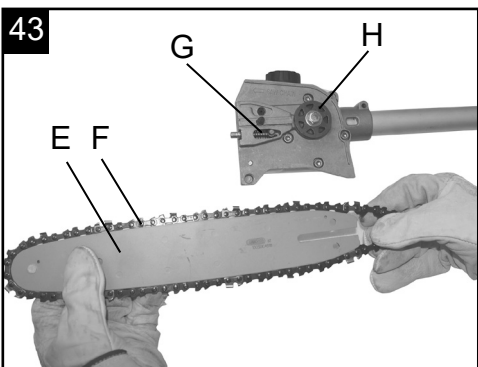
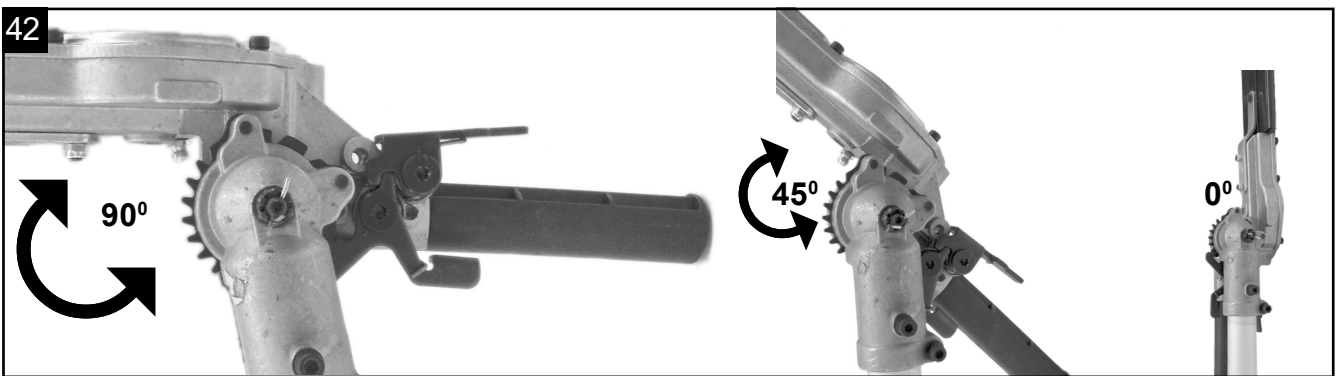
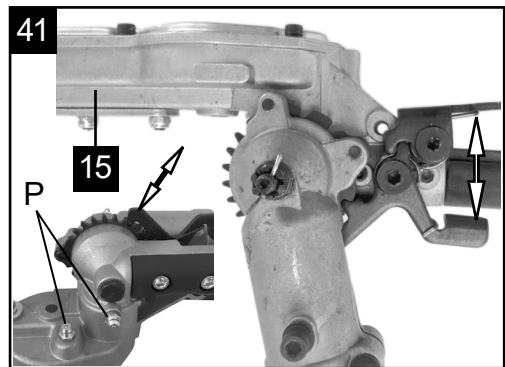
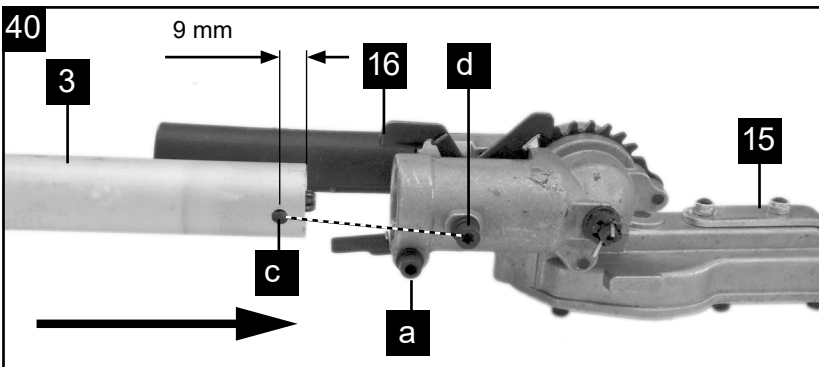
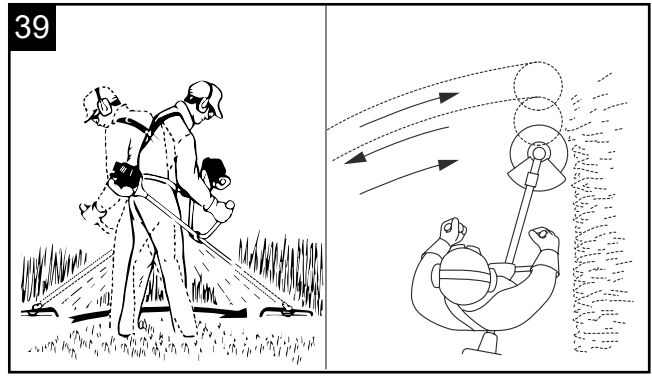
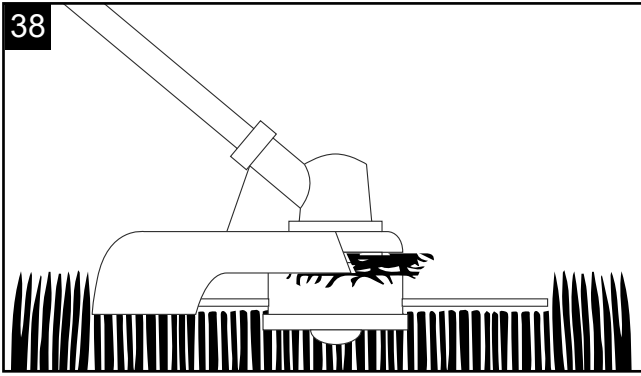


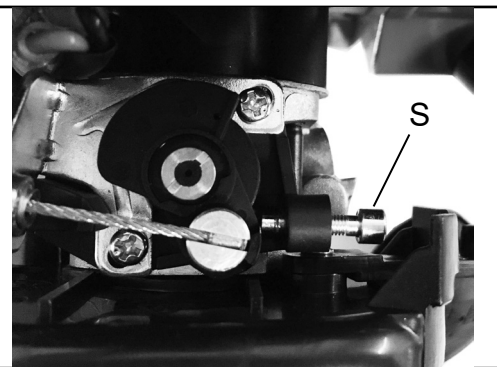
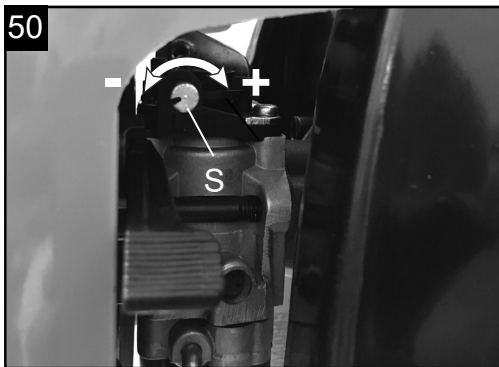
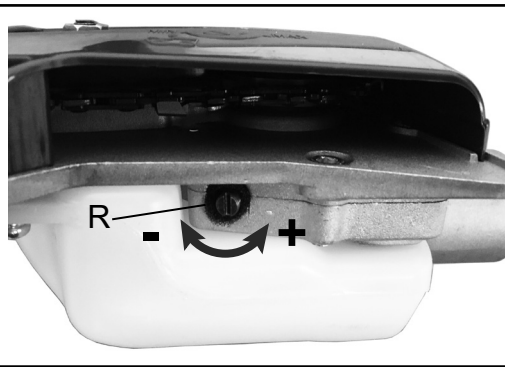
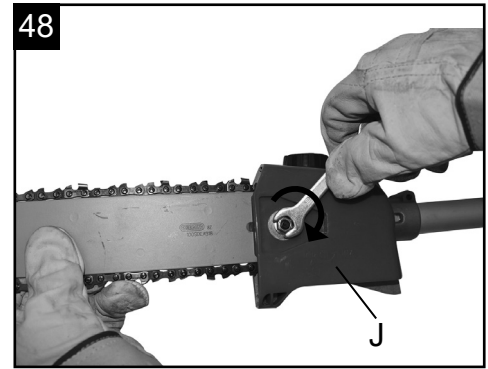
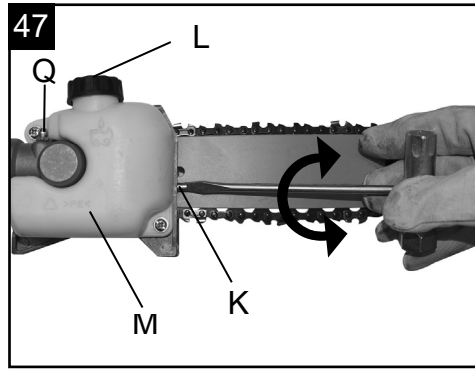
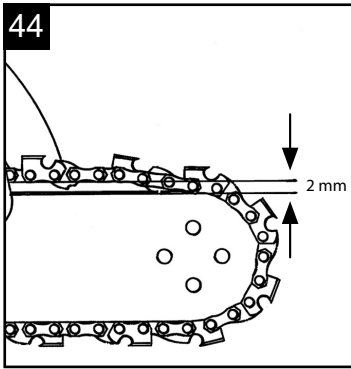












Erklärung der Symbole auf dem Gerät

	Vor Inbetriebnahme Bedienungsanleitung und Sicherheitshinweise lesen und beachten!
	Achtung! Benzin ist sehr leicht entzündlich. Vermeiden Sie das Rauchen, offenes Feuer oder Funkenflug in der Nähe von Kraftstoff.
	Warnung! Bei Nichteinhaltung Lebensgefahr, Verletzungsgefahr oder Beschädigung des Werkzeugs möglich
	Achtung Verletzungsgefahr! Hände und Füße nicht bei laufendem Motor mit dem Messer in Berührung bringen.
	Halten Sie Kinder, Zuschauer und Helfer 15 m vom Freischneider entfernt!
	Achtung, keine Sägeblätter oder mehrteilige metallische Schneidwerkzeuge verwenden!
	Schutzhelm, Gehörschutz und Schutzbrille verwenden!
	Festes Schuhwerk und Arbeitshandschuhe tragen!
	Achtung! Der Auspuff und andere Teile des Motors wird im Betrieb sehr heiß, nicht berühren!
	Symbol für das einzufüllende „Mischverhältnis Benzin/Öl“ auf dem Tankdeckel.
	Achtung! Verletzungsgefahr durch wegschleudernde Gegenstände
	Das Produkt entspricht den geltenden europäischen Richtlinien.
	Achtung vor Rückschlag!
	Achtung vor Elektroleitungen! Halten sie mind. 10 m Abstand
	Grastrimmer: Schnittdurchmesser 450 mm, Drehzahl max. 7300 min ⁻¹
	Heckenschere: Schnittlänge max. 400 mm, Motordrehzahl min. 4200 min ⁻¹
	Freischneider: Schnittdurchmesser 255 mm, Drehzahl max. 9300 min ⁻¹
	Hochentaster: Schnittlänge max. 254 mm, Motordrehzahl min. 4200 min ⁻¹
	Garantierter Schalleistungspegel
	Tankinhalt
	Primer-Taster für Kaltstart

Inhaltsverzeichnis:**Seite:**

1.	Einleitung.....	11
2.	Gerätebeschreibung.....	11
3.	Lieferumfang	11
4.	Bestimmungsgemäße Verwendung	12
5.	Wichtige Hinweise	12
6.	Technische Daten.....	15
7.	Vor Inbetriebnahme.....	16
8.	Aufbau und Bedienung.....	16
9.	Arbeitshinweise	19
10.	Wartung.....	22
11.	Lagerung	25
12.	Entsorgung und Wiederverwertung	26
13.	Störungsabhilfe	27

1. Einleitung

Hersteller: scheppach

Fabrikation von Holzbearbeitungsmaschinen GmbH
Günzburger Straße 69
D-89335 Ichenhausen

Verehrter Kunde,

Wir wünschen Ihnen viel Freude und Erfolg beim Arbeiten mit Ihrem neuen Gerät.

Hinweis:

Der Hersteller dieses Gerätes haftet nach dem geltenden Produkthaftungsgesetz nicht für Schäden, die an diesem Gerät oder durch dieses Gerät entstehen bei:

- unsachgemäßer Behandlung,
- Nichtbeachtung der Bedienungsanleitung,
- Reparaturen durch Dritte, nicht autorisierte Fachkräfte,
- Einbau und Austausch von nicht originalen Ersatzteilen,
- nicht bestimmungsgemäßer Verwendung,

Beachten Sie:

Lesen Sie vor der Montage und vor Inbetriebnahme den gesamten Text der Bedienungsanleitung durch. Diese Bedienungsanleitung soll es Ihnen erleichtern, Ihr Werkzeug kennenzulernen und dessen bestimmungsgemäßen Einsatzmöglichkeiten zu nutzen.

Die Bedienungsanleitung enthält wichtige Hinweise, wie Sie mit dem Werkzeug sicher, fachgerecht und wirtschaftlich arbeiten, und wie Sie Gefahren vermeiden, Reparaturkosten sparen, Ausfallzeiten verringern und die Zuverlässigkeit und Lebensdauer des Werkzeugs erhöhen.

Zusätzlich zu den Sicherheitsbestimmungen dieser Bedienungsanleitung müssen Sie unbedingt die für den Betrieb des Werkzeugs geltenden Vorschriften Ihres Landes beachten.

Bewahren Sie die Bedienungsanleitung, in einer Plastikhülle geschützt vor Schmutz und Feuchtigkeit, bei dem Werkzeug auf. Sie muss von jeder Bedienungsperson vor Aufnahme der Arbeit gelesen und sorgfältig beachtet werden. An dem Werkzeug dürfen nur Personen arbeiten, die im Gebrauch des Werkzeugs unterwiesen und über die damit verbundenen Gefahren unterrichtet sind. Das geforderte Mindestalter ist einzuhalten.

Neben den in dieser Bedienungsanleitung enthaltenen Sicherheitshinweisen und den besonderen Vorschriften Ihres Landes sind die für den Betrieb von baugleichen Maschinen allgemein anerkannten technischen Regeln zu beachten.

Wir übernehmen keine Haftung für Unfälle oder Schäden, die durch Nichtbeachten dieser Anleitung und den Sicherheitshinweisen entstehen.

2. Gerätebeschreibung (Abb. 1)

Lieferumfang

1. Motor-Antriebseinheit
2. Hochentaster
3. Heckenschere
4. Motorsense
5. Rasentrimmer
6. vorderer Handgriff
7. Stop Schalter
8. „Arretierung“ Gashebel
9. Startseilzug
10. Benzintank
11. Gashebel
12. automatische Ölpumpe
13. Sägekette
14. Kettensägeblatt
15. Schneideeinheit
16. Justierhebel
17. Schneidmesser
18. Schutzschild (Motorsense + Rasentrimmer)
19. Zündkerzenschlüssel
20. Gabelschlüssel
21. Inbusschlüssel Gr. 4
22. Inbusschlüssel Gr. 5
23. Kabelbinder
24. Öl- Benzinmischflasche
25. Tragegurt
26. -
27. -

3. Lieferumfang

- Öffnen Sie die Verpackung und nehmen Sie das Gerät vorsichtig aus der Verpackung.
- Entfernen Sie das Verpackungsmaterial sowie Verpackungs- und Transportsicherungen (falls vorhanden).
- Überprüfen Sie, ob der Lieferumfang vollständig ist.
- Kontrollieren Sie das Gerät und die Zubehörteile auf Transportschäden. Bei Beanstandungen muss sofort der Zubringer verständigt werden. Spätere Reklamationen werden nicht anerkannt.
- Bewahren Sie die Verpackung nach Möglichkeit bis zum Ablauf der Garantiezeit auf.
- Machen Sie sich vor dem Einsatz anhand der Bedienungsanleitung mit dem Gerät vertraut.
- Danach entsorgen Sie diese bitte umweltgerecht.
- Verwenden Sie bei Zubehör sowie Verschleiß- und Ersatzteilen nur Original-Teile. Ersatzteile erhalten Sie bei Ihrem Fachhändler.
- Geben Sie bei Bestellungen unsere Artikelnummern sowie Typ und Baujahr des Gerätes an.

⚠ Achtung!

Gerät und Verpackungsmaterial sind kein Kinderspielzeug! Kinder dürfen nicht mit Kunststoffbeuteln, Folien und Kleinteilen spielen! Es besteht Verschluss- und Erstickungsgefahr!

Abb. 1 + 2

- Motor-Antriebseinheit
- Hochentaster
- Heckenschere
- Motorsense
- Rasentrimmer
- Zündkerzenschlüssel (19)
- Gabelschlüssel (20)
- Inbusschlüssel Gr. 4 (21)
- Inbusschlüssel Gr. 5 (22)
- 3x Kabelbinder (23)
- Öl- Benzinmischflasche (24)
- Tragegurt (25)
- vorderer Handgriff (Abb. 2)
- 4 Schrauben M5 x 35 (Abb. 2)
- Abdeckung (Abb. 2)
- 4 Muttern M5 (Abb. 2)

4. Bestimmungsgemäße Verwendung

Die Motorsense (Verwendung des Schneidmessers) eignet sich zum Schneiden von leichten Gehölz, starkem Unkraut und Unterholz.

Der Rasentrimmer (Verwendung der Fadenspule mit Schnitffaden) eignet sich zum Schneiden von Rasen, Grasflächen und leichten Unkraut.

Die Heckenschere ist zum Schneiden von Hecken, Büschen und Sträuchern geeignet.

Der Hochentaster ist für Entastungsarbeiten an Bäumen vorgesehen. Sie ist nicht geeignet für umfangreiche Sägearbeiten und Baumfällungen sowie zum Sägen von anderen Materialien als Holz.

Die Einhaltung der vom Hersteller beigefügten Gebrauchsanweisung ist Voraussetzung für den ordnungsgemäßen Gebrauch des Gerätes. Jede andere Verwendung, die in dieser Anleitung nicht ausdrücklich zugelassen wird, kann zu Schäden am Gerät führen und eine ernsthafte Gefahr für den Benutzer darstellen. Beachten Sie unbedingt die Einschränkungen in den Sicherheitshinweisen.

Bitte beachten Sie, dass unsere Geräte bestimmungsgemäß nicht für den gewerblichen, handwerklichen oder industriellen Einsatz konstruiert wurden. Wir übernehmen keine Gewährleistung, wenn das Gerät in Gewerbe-, Handwerks- oder Industriebetrieben sowie bei gleichzusetzenden Tätigkeiten eingesetzt wird.

Achtung! Wegen körperlicher Gefährdung des Benutzers darf das Benzin Multifunktionsgerät nicht zu folgenden Arbeiten eingesetzt werden: zum Reinigen von Gehwegen und als Häcksler zum Zerkleinern von Baum- und Heckenabschnitten. Ferner darf das Benzin Multifunktionsgerät nicht zum Einebnen von Bodenerhebungen, wie z.B. Maulwurfshügel verwendet werden. Aus Sicherheitsgründen darf das Benzin Multifunktionsgerät nicht als Antriebsaggregat für andere Arbeitswerkzeuge und Werkzeugsätze jeglicher Art verwendet werden.

Das Benzin Multifunktionsgerät darf nur nach ihrer Bestimmung verwendet werden. Jede weitere darüber hinausgehende Verwendung ist nicht bestimmungsgemäß. Für daraus hervorgerufene Schäden oder Verletzungen aller Art haftet der Benutzer/Bediener und nicht der Hersteller.

Wer das Gerät nicht benutzen darf:

Personen, die nicht mit der Bedienungsanleitung vertraut sind, Kinder unter 16 Jahren sowie Personen, die unter Alkohol-, Drogen-, Medikamenteneinfluss stehen, müde oder krank sind.

5. Wichtige Hinweise

Sicherheitsanweisungen

Beim Gerätetransport

- Stellen Sie beim Transport immer den Motor ab.
- Niemals das Motorgerät mit laufendem Schneidwerkzeug tragen oder transportieren.
- Motorgerät nur in Arbeitshaltung tragen:
- Motorgerät auf dem Rücken, linke Hand am vorderen Griff und rechte Hand am Bedienungsgriff (auch bei Linkshändern) Schneidwerkzeug auf Bodennähe abgesenkt.
- Um das Auslaufen von Kraftstoff, Beschädigungen und Verletzungen zu verhindern, ist das Gerät beim Transport in Fahrzeugen gegen Umkippen zu sichern. Der Tank ist auf Dichtheit zu prüfen. Es ist zu empfehlen den Tank vor dem Transport zu entleeren.
- Beim Versand ist in jedem Fall der Tank vorher zu entleeren.
- Bei Nichtgebrauch und Transport bei allen Geräten immer Messerschutz montieren.
- Achten Sie darauf, dass sich keine Personen oder Tiere in der Nähe des Arbeitsbereiches befinden (Mindestabstand von 15 m). Im geschnittenen und aufgewirbelten Gras können sich Fremdkörper wie Steine befinden. Sie tragen die Verantwortung für die Sicherheit in Ihrem Arbeitsbereich und sind haftungspflichtig für Schäden an Personen oder Gegenständen.
- Das Benzin Multifunktionsgerät darf in der Nähe von Personen oder Tieren weder gestartet noch benutzt werden.

- Verwenden Sie das Gerät nicht, wenn Sie müde oder unkonzentriert sind, unter Alkohol- oder Drogeneinfluss stehen. Unaufmerksamkeit kann zu ernsthaften Verletzungen führen.
- Verwenden Sie eine zugelassene Schutzbrille. Verwenden Sie einen zugelassenen Gehörschutz.
- Verwenden Sie gute Schutzhandschuhe.
- Verwenden Sie gute rutschfeste Arbeitsschuhe mit Sicherheitsstahlkappen. Arbeiten Sie mit dem Gerät niemals mit Sandalen oder gar barfuß.
- Tragen Sie bei Ausforstungsarbeiten unbedingt einen zugelassenen Schutzhelm.
- Tragen Sie keine weite Kleidung oder Schmuck. Tragen Sie lange Hosen zum Schutz Ihrer Beine. Verwenden Sie bei langen Haaren eine Kopfbedeckung. Lockere Kleidung, Schmuck und lange Haare können von sich bewegenden Teilen erfasst werden. Tragen Sie geeignete feste, eng anliegende Arbeitskleidung.
- Halten Sie Körperteile und Kleidungsstücke fern vom Schneidwerkzeug, wenn Sie den Motor anlassen oder laufen lassen.
- Achten Sie beim Arbeiten auf einen festen und sicheren Stand. Vermeiden Sie es wegen der Stolpergefahr, mit dem Gerät rückwärts zu gehen.
- Vermeiden Sie anormale Körperhaltungen.
- Bei längerer Anwendung des Benzin Multifunktionsgeräts kann es zu einer vibrationsbedingten Durchblutungsstörung kommen (Weißfingerkrankheit). Angaben über die Dauer der Anwendung können in diesem Fall nicht gemacht werden, da dies von Person zu Person unterschiedlich sein kann. Folgende Faktoren können diese Erscheinung beeinflussen:
Durchblutungsstörungen der Hände des Bedieners, niedrige Außentemperaturen, lange Anwendungszeiten. Deshalb wird empfohlen warme Arbeitshandschuhe zu tragen und regelmäßige Arbeitspausen einzulegen.
- Die Abgase von Verbrennungsmotoren sind giftig und können unter anderem zur Erstickung führen.
- Das Gerät darf nur im Freien in Betrieb genommen werden.
- Befüllen Sie den Kraftstofftank nur im Freien oder in ausreichend belüfteten Bereichen.
- Benzin und Benzindämpfe sind leicht entzündbar. Halten Sie das Gerät fern von entflammaren Materialien und Zündquellen wie z.B. Öfen oder Herde. Rauchen Sie nicht, während Sie das Gerät auftanken oder betätigen. Trocknen Sie eventuell verschüttetes Benzin sofort auf.
- Starten Sie das Benzin Multifunktionsgerät nur an einem von der Auftankstelle entfernten Ort.
- Achten Sie darauf, dass der Deckel des Tankbehälters stets gut verschlossen ist. Achten Sie auf eventuelle Leckstellen.
- Während der Motor läuft oder bei heißer Maschine darf der Tankverschluss nicht geöffnet oder Kraftstoff nachgefüllt werden.
- Tankverschluss langsam öffnen damit Benzindämpfe entweichen können.
- Achten Sie darauf, dass die Griffe trocken, sauber und frei von Benzingemisch sind.
- Benutzen Sie das Gerät nicht ohne Auspuff und richtig installiertem Auspuffschutz.
- Berühren Sie den Auspuff nicht. Gefahr von Verbrennungen.
- Verwenden Sie nur den in der Anleitung empfohlenen Kraftstoff.
- Bewahren Sie Benzin nur in dafür vorgesehenen Behältern an einem sicheren Ort auf.
- Stehen Sie beim Schneiden am Abhang immer unterhalb des Schneidwerkzeugs.
- Achten Sie immer darauf, dass sich im Fadenkopf, in der Schutzhaube oder im Motor keine Gegenstände o. Ä. ansammeln.
- Verwenden Sie keinen Draht oder Ähnliches in der Fadenspule.
- Arbeiten Sie nur bei Tageslicht oder guter künstlicher Beleuchtung.
- Führen Sie vor jeder Benutzung eine Sichtprüfung des Gerätes durch.
- Prüfen Sie, ob alle Schrauben und Verbindungsteile fest angezogen sind.
- Halten Sie das Gerät stets mit beiden Händen fest.
- Überprüfen Sie vor jedem Einsatz das Gerät und seine Komponenten und Schutzvorrichtungen auf Beschädigungen oder Verschleiß und lassen gegebenenfalls die notwendigen Reparaturen durchführen. Setzen Sie Schutz- und Sicherheitsvorrichtungen niemals außer Kraft. Benutzen Sie das Gerät nicht, wenn Beschädigungen oder Abnutzungserscheinungen zu Tage treten sollten.
- Halten Sie die Werkzeuge sauber und funktionsfähig, um besser und sicherer arbeiten zu können.
- Halten Sie das Gerät beim Arbeiten immer in ausreichendem Abstand zum Körper.
- Bei Arbeitsunterbrechungen und Standortwechsel Gerät immer ausschalten, Stillstand des Schneidwerkzeugs abwarten und Motor abstellen.
- Gerät nie unbeaufsichtigt am Arbeitsplatz liegen lassen. Lagern Sie das Gerät bei Arbeitsunterbrechungen an einem sicheren Ort.
- Lassen Sie sich während der Arbeit mit diesem Gerät nicht ablenken. Sie können dadurch die Kontrolle über das Werkzeug verlieren. Verwenden Sie das Gerät niemals bei Regen, in feuchter oder nasser Umgebung und lagern Sie es nicht im Freien.
- Sollte das Gerät nass werden, warten Sie, bis es vollständig getrocknet ist, bevor Sie es wieder benutzen.

- Suchen Sie den Arbeitsbereich vor dem Arbeiten mit diesem Gerät auf Fremdkörper ab und entfernen Sie diese. Wenn Sie beim Schneiden trotzdem auf einen Fremdkörper treffen sollten, schalten Sie das Gerät aus und entfernen Sie diesen.
- Sollte der Grastrimmer, Freischneider oder Hochentaster durch Fremdkörper (Steine, Grasan-sammlung, Äste o.ä.) blockiert werden, so entfernen Sie die Fremdkörper mit einem stumpfen Gegenstand. Entfernen Sie Fremdkörper niemals mit den Fingern. Dies kann zu schweren Verletzungen führen. Verwenden Sie geeignete Schutz-handschuhe.
- Laufendes Gerät unbedingt vom Körper fernhalten.
- Überlasten Sie die Maschine nicht und führen Sie keine Arbeiten aus, für die das Gerät nicht vorge-sehen ist.
- Achten Sie darauf, dass die Belüftungsöffnungen immer frei von Verschmutzungen sind.
- Bewahren Sie das Gerät außerhalb der Reichweite von Kindern auf.
- Bewahren Sie das Gerät an einem sicheren und trockenen Ort auf.
- Nach Aufprall oder sonstigen Beschädigungen, prüfen Sie die Maschine auf Beschädigungen.
- Halten Sie Körperteile und Kleidungsstücke fern vom Fadenkopf, wenn Sie den Motor anlassen oder laufen lassen.
- Achten Sie besonders beim Trimmen von Rasen-kanten, Kieseinfassungen und dergleichen darauf, dass Steine und Erde von dem Schneidfaden weg-geschleudert werden können.
- Mit eingeschaltetem Gerät niemals Straßen oder Wege überqueren.
- Schneiden Sie niemals gegen harte Gegenstände wie Steine usw. So vermeiden Sie Verletzungen und Beschädigungen des Gerätes.
- Gerät niemals ohne Schutzvorrichtung verwenden.
- Die Schneidvorrichtung niemals mit den Händen anhalten. Immer abwarten bis diese von alleine anhält.
- Führen Sie den Fadenkopf so nah wie möglich am Boden.
- Schneiden Sie nur Gras, das am Boden wächst. Gras in Mauerritzen oder auf Steinen darf nicht geschnitten werden.
- Achten Sie immer darauf, dass sich im Fadenkopf, in der Schutzhaube oder im Motor keine Gegen-stände o. Ä. ansammeln.
- Benutzen Sie das Gerät nur mit Schutzvorrichtung.
- Schalten Sie das Gerät immer ab bevor Sie es abstellen.
- Achten Sie auf Verletzungsgefahr im Bereich der Schneidvorrichtung, die dem Abschneiden des Fa-dens dient.
- ACHTUNG: Das Schneidwerkzeug rotiert nach Ab-stellen der Maschine einige Sekunden nach.

- Legen Sie das Gerät erst ab nachdem das Schnei-dewerkzeug zum Stillstand gekommen ist und der Motor abgestellt wurde.
- Tauschen Sie ein beschädigtes Schneidwerkzeug umgehend gegen ein Neues aus.
- Verwenden Sie immer nur den Originalfaden. Ver-wenden Sie anstelle des Nylonfadens niemals ei-nen Metalldraht.
- Das Gerät und die Schneidwerkzeuge müssen re-gelmäßig und sachgemäß überprüft und gewartet werden. Beschädigungen müssen von einer Fach-werkstatt instand gesetzt werden.
- Benutzen Sie nur vom Hersteller empfohlenes Zu-behör.
- Lassen Sie Ihr Gerät nur von qualifiziertem Fach-personal und nur mit Original-Ersatzteilen reparie-ren. Damit wird sichergestellt, dass die Sicherheit des Geräts erhalten bleibt.

Restrisiken

- Auch wenn Sie dieses Gerät vorschriftsmäßig be-dienen, bleiben immer Restrisiken bestehen. Fol-gende Gefahren können im Zusammenhang mit der Bauweise und Ausführung dieses Geräts auf-treten.
- Gesundheitsschäden, die aus Hand-Arm-Schwin-gungen resultieren, falls das Gerät über einen län-geren Zeitraum benutzt, nicht ordnungsgemäß ge-führt und gewartet wird.
- Verletzungen und Sachschäden, verursacht durch herumschleudernde Werkzeugaufsätze, die auf-grund von plötzlicher Beschädigung, Verschleiß oder nicht ordnungsgemäßer Anbringung uner-wartet aus/von dem Gerät geschleudert werden.
- Warnung! Dieses Gerät erzeugt während des Be-triebs ein elektromagnetisches Feld. Dieses Feld kann unter bestimmten Umständen aktive oder passive medizinische Implantate beeinträchtigen. Um die Gefahr von ernsthaften oder tödlichen Ver-letzungen zu verringern, empfehlen wir Personen mit medizinischen Implantaten ihren Arzt und den Hersteller vom medizinischen Implantat zu konsul-tieren, bevor das Gerät bedient wird.
- Die Kralle bei jedem Schnitt als Ansatzpunkt be-nutzen, immer mit laufender Sägekette den Schnitt beginnen. Führen Sie den Schnitt so, dass die Sä-ge nicht im Holz stecken bleibt.
- Achten Sie besonders auf unter Spannung stehende Äste.
- Gerät nur mit laufender Sägekette aus dem Holz ziehen.
- Nie über Schulterhöhe oder einhändig mit dem Ge-rät arbeiten.
- Stehen Sie stets außerhalb der Fallrichtung. Hal-ten Sie sich an Hängen oberhalb des zu fällenden Baumes auf.

- Führen Sie Sägearbeiten an einem Baum, der am Hang steht, immer seitlich, niemals von ober- oder unterhalb aus.
- Achten Sie immer auf die Fallrichtung der abzutrennenden Teile.
- Setzen Sie nie mit der Schienenspitze zum Schnitt an und sägen Sie nie mit der Schienenspitze
- Rückschlaggefahr! Rückschlaggefahr besteht immer, wenn die Schienenspitze Holz oder andere Gegenstände berührt. Die Kettensäge wird dadurch unkontrollierbar und kann mit großer Wucht in Richtung Bediener gestoßen werden.
- Das Gerät nicht als Hebel zum Bewegen von Gegenständen benutzen.
- Beim Transport und bei Aufbewahrung immer den Kettenschutz verwenden.
- Sichern Sie das Gerät während des Transportes, um Kraftstoffverlust, Beschädigung oder Verletzung zu vermeiden.
- Warnung!
Halten Sie Passanten von dem laufenden Gerät fern, arbeiten Sie jedoch niemals allein.
- Halten Sie sich in Hörweite von anderen auf, falls Sie Hilfe brauchen.
- Halten Sie den Motor unverzüglich an, wenn sich Ihnen jemand nähert.
- Stellen Sie sicher, dass die Sägekette nicht in Kontakt mit Fremdkörpern wie Steinen, Zäunen, Nägeln o. ä. kommt. Diese Objekte könnten weggeschleudert werden und den Benutzer oder Passanten verletzen oder die Sägekette beschädigen.
- Nationale Vorschriften können den Einsatz des Hochentasters beschränken.
- Verwenden Sie die Maschine in keiner Position, aus der sie in einen Umkreis von 10 m zu Hochspannungsleitungen kommen kann.

Ziehen Sie vor allen Arbeiten an dem Gerät selbst (z.B. Transport, Aufbau, Umrüst-, Reinigungs- und Wartungsarbeiten) den Zündkerzenstecker ab!

6. Technische Daten

Schnittdaten Grastrimmer	
Schnittdurchmesser	450 mm
Fadenstärke	2 x Ø 2,8 mm
Fadenlänge	4 m
Drehzahl Grastrimmer max.	7300 min ⁻¹
Schnittdaten Freischneider	
Schnittdurchmesser	255 mm
Schneideblattstärke	1,4 mm
Zähnezahl	3
Drehzahl Freischneider max.	9300 min ⁻¹
Schnittdaten Heckenschere	
Schnittdurchmesser	24 mm
Schwert Winkelverstellung °	+90°/0°/-75° (165°)

Schnittlänge	400 mm
Schnittgeschwindigkeit max.	1550 min ⁻¹
Schnittdaten Hochentaster	
Länge Führungsschiene	305 mm
Schnittlänge	254 mm
Führungsschiene Typ	AL10-39-507P
Sägekettenteilung	3/8"
Sägekettentyp	3/8.50-39
Stärke Treibglieder	1,27 mm
Volumen des Öltanks	125 cm ³
Drehzahl Hochentaster min.	4200 min ⁻¹
Antrieb	
Hubraum	51,7 cm ³
Motornennleistung	1,3 kW
Leerlaufdrehzahl	3000 ±300 min ⁻¹
Volumen des Benzintanks	960 cm ³
Motortyp	2-Takt Motor, luftgekühlt
Gewicht mit Grastrimmer	8,21 kg
Gewicht mit Freischneider	8,07 kg
Gewicht mit Hochentaster	7,76 kg
Gewicht mit Heckenschere	8,42 kg

Technische Änderungen vorbehalten!

Information zur Geräuscentwicklung nach den einschlägigen Normen gemessen:

Schalldruck $L_{pA} = 95,7$ dB(A)

Schalleistung $L_{WA} = 114,9$ dB(A)

Messunsicherheit $K_{pA} = 3$ dB(A)

Tragen Sie einen Gehörschutz.

Die Einwirkung von Lärm kann Hörverlust bewirken.

Vibration:

Grastrimmer: $A_{hv} =$ Vorne 6,67 m/s² Hinten 5,67 m/s²

Freischneider: $A_{hv} =$ Vorne 6,96 m/s² Hinten 7,14 m/s²

Heckenschere: $A_{hv} =$ Vorne 6,74 m/s² Hinten 5,61 m/s²

Hochentaster: $A_{hv} =$ Vorne 6,62 m/s² Hinten 3,99 m/s²

Messunsicherheit $K_{pA} = 1,5$ m/s²

Beschränken Sie die Geräuscentwicklung und Vibration auf ein Minimum!

- Verwenden Sie nur einwandfreie Geräte.
- Warten und reinigen Sie das Gerät regelmäßig.
- Passen Sie Ihre Arbeitsweise dem Gerät an.
- Überlasten Sie das Gerät nicht.
- Lassen Sie das Gerät gegebenenfalls überprüfen.
- Schalten Sie das Gerät aus, wenn es nicht benutzt wird.
- Tragen Sie Handschuhe.

In dieser Bedienungsanweisung haben wir Stellen, die Ihre Sicherheit betreffen, mit diesem Zeichen versehen: ⚠

7. Vor Inbetriebnahme

Prüfen Sie das Gerät vor jeder Inbetriebnahme auf:

- Dichtheit des Treibstoffsystems.
- Einwandfreien Zustand und Vollständigkeit der Schutzeinrichtungen und der Schnitvorrichtung.
- Festen Sitz sämtlicher Verschraubungen.
- Leichtgängigkeit aller beweglichen Teile.

Treibstoff und Öl

Empfohlene Treibstoffe

Benutzen Sie nur ein Gemisch aus bleifreiem Benzin und speziellem 2-Takt-Motoröl. Mischen Sie das Treibstoffgemisch nach der Treibstoff-Mischtablette an.

Achtung: Verwenden Sie kein Treibstoffgemisch, das mehr als 90 Tage lang gelagert wurde.

Achtung: Verwenden Sie kein 2-Takt-Öl das ein Mischverhältnis von 100:1 empfiehlt. Bei Motorschäden auf Grund ungenügender Schmierung entfällt die Motorgarantie des Herstellers.

Achtung: Verwenden Sie zum Transport und zur Lagerung von Kraftstoff nur dafür vorgesehene und zugelassene Behälter. Geben Sie jeweils die richtige Menge Benzin und 2-Takt-Öl in die beiliegende Mischflasche. Schütteln Sie anschließend den Behälter gut durch.

Verwenden Sie niemals Öl für 4-Takt-Motoren oder wassergekühlte 2-Takt-Motoren. Dadurch können die Zündkerze verschmutzt, das Abluftteil blockiert oder der Kolbenring verklebt werden. Treibstoffgemische, die einen Monat oder länger nicht genutzt wurden, können den Vergaser verstopfen oder den Motorbetrieb beeinträchtigen. Geben Sie nicht benötigten Treibstoff in einen luftdichten Behälter und bewahren Sie diesen in einem dunklen, kühlen Raum auf.

Treibstoff -Misch-Tablette

Mischverfahren: 40 Teile Benzin auf 1 Teil Öl

Beispiel:

1 l Benzin : 0,025 l 2-Takt-Öl

5 l Benzin : 0,125 l 2-Takt-Öl

Warnung! Achten Sie auf die Abgase.

Schalten Sie den Motor vor dem Betanken immer aus. Geben Sie niemals Benzin in das Gerät, während der Motor läuft oder es heiß ist. Es besteht Brandgefahr! Tanken Sie nur im Freien oder in gut belüfteten Räumen. Darauf achten, dass kein Kraftstoff oder Kettenöl ins Erdreich gelangt (Umweltschutz). Geeignete Unterlage verwenden.

8. Aufbau und Bedienung

Montage

Beim Zusammenbau dieser Maschine befolgen Sie bitte die angegebenen Montageanweisungen.

1. Montieren Sie den Griff an die Maschine, Abb. 2-3

- Installieren Sie den vorderen Handgriff wie auf dem Bild 2 gezeigt.
- Achten Sie darauf, dass Sie den Stift auf das Loch richten. Befestigen Sie die Schrauben nur locker, bevor Sie die angenehmste Arbeitsstellung mit den Tragegurten eingestellt haben. Der vordere Handgriff sollte wie auf den Bildern 2+3 gezeigt ausgerichtet werden, dann die Schrauben fest ziehen.

2. Schaft montieren, Abb. 4

- Ziehen Sie den Arretierbolzen (a) heraus und drücken den unteren Teil des Schafts (b) nach unten, bis der Arretierbolzen einrastet. Der Bolzen (a) ist an der richtigen Position, wenn er vollständig in der Bohrung sitzt.
- Ziehen Sie dann den Knopf (d) sicher fest.

3. Montieren Sie den Schutz, Abb. 5-7

- Befestigen Sie den Schutz mit dem als Standardzubehör mitgelieferten Schlüssel; ziehen sie die Schrauben fest.

⚠ Warnung! Verwenden Sie die Maschine niemals ohne Schutz!

4. Montieren und demontieren der Schneideinrichtungen

Gastrimmer / Fadenspule, Abb. 8-9

- Lösen Sie die Mutter.
Richten Sie die beiden Bohrungen von Flansch und Abdeckung aus. Halten Sie den Flansch mit einem Schraubendreher und drehen den Steckschlüssel im Uhrzeigersinn; die Mutter löst sich. Entfernen Sie die Abdeckung durch Lösen der Mutter.
- Befestigen Sie den Nylon-Schneidkopf.
Halten Sie den Flansch weiter fest, bringen Sie den Nylon-Schneidkopf am Schaft an und drehen ihn gegen den Uhrzeigersinn; der Nylon-Schneidkopf wird befestigt. Abb. 9
- Lösen Sie den Nylon-Schneidkopf.
Halten Sie den Flansch mit einem Schraubendreher und drehen dann den Nylon-Schneidkopf im Uhrzeigersinn; nun kann er ersetzt werden.

Freischneider / Schnittmesser, Abb. 10-12

- Befestigen Sie das Schneidmesser.
- Nehmen Sie den äußeren Flansch nach Lösen der Mutter ab.

Richten Sie dann das Schneidmesser (17), den äußeren Flansch (17a), die Abdeckung (17b) und die Mutter aus. Beachten Sie, dass die Drehrichtung des Schneidmessers mit der Pfeilrichtung auf dem Schutz übereinstimmen muss. Halten Sie den Flansch mit einem Schraubendreher und ziehen die Mutter gegen den Uhrzeigersinn fest; achten Sie darauf, dass die Mutter sicher befestigt ist.

- Lösen des Schneidmessers: Halten Sie den Flansch mit einem Schraubendreher und lösen die Mutter; dann können Sie das Schneidmesser abnehmen.

⚠ **Warnung!**

Bitte stellen Sie vor der Benutzung sicher, dass der Schneidkopf richtig montiert ist!

Betrieb

Beim Arbeiten mit dem Gerät als Rasentrimmer und Freischneider muss die Kunststoffschutzhaube für Messer- bzw. Fadenbetrieb montiert sein, um das Wegschleudern von Gegenständen zu verhindern. Das integrierte Messer (A) in der Schnitffaden-Schutzhaube schneidet den Faden automatisch auf die optimale Länge ab. Abb. 18

5. Bringen Sie den Gurt an, Abb. 13-17

- Das Gerät muss mit dem Tragegurt verwendet werden.
- Balancieren Sie die Maschine zuerst bei ausgeschaltetem Zustand aus.
- Legen Sie den Tragegurt an.
- Stellen Sie die Gurtlänge so ein, dass sich der Karabinerhaken (k) ca. eine Handbreit unterhalb der rechten Hüfte befindet.
- Hängen Sie das Benzin Multifunktionsgerät am Karabinerhaken ein.
- Maschine auspendeln lassen.
- Das Schneidwerkzeug darf bei normaler Arbeitshaltung gerade noch den Boden berühren.
- Hängen Sie das Gerät mit laufendem Motor an den Karabinerhaken (k) des Tragegurts.
- Sicherheitslasche am Tragegurt
- **ACHTUNG!** Im Notfall kann die Sicherheitslasche (l) am Tragegurt gezogen werden. Die Maschine löst sich dann sofort vom Tragegurt und fällt zu Boden. Abb. 17

6. Montage der Heckenschere, Abb. 40-42

- Entfernen sie Schraube (d), bringen sie die Bohrungen (c) in Flucht und schrauben Sie Schraube (d) wieder ein.
- Setzen Sie die Heckenschere (15) passgenau auf die Verbindungsstange (3) wie in Abbildung 40 dargestellt.

- Mit Schraube (a) klemmen.
- Einstellung der Neigung durch Entriegelung der Sperre (Abb. 41)
- Die Heckenschere kann von 0° bis 90° (Abb. 42) geneigt werden.

7. Montage von Schwert und Sägekette,

Abb. 43-45

- Entfernen Sie die Kettenradabdeckung (Abb. 45/ Pos. J) durch Lösen der Befestigungsmutter (Pos. I). Die Sägekette (Pos. F) wird, wie abgebildet, in die umlaufende Nut des Schwertes (Pos. E) eingelegt.
- Beachten Sie die Ausrichtung der Kettenzähne (Abb. 44). Führen Sie die Sägekette um das Kettenrad (Pos. H). Achten Sie dabei darauf, dass die Zähne der Sägekette sicher in das Kettenrad greifen.
- Legen Sie das Schwert, wie in Abbildung 44, gezeigt in die Aufnahme am Getriebe ein. Das Schwert muss in den Kettenspannbolzen (Pos. G) eingehängt werden.
- Bringen Sie die Kettenradabdeckung an.

Achtung! Befestigungsschraube erst nach dem Einstellen der Kettenspannung (Siehe Punkt 7.1) endgültig festschrauben.

7.1 Spannen der Sägekette, Abb. 45-48

Achtung! Vor Überprüfung und Einstellarbeiten immer den Zündkerzenstecker ziehen.

- Befestigungsschraube (Pos. l) für Kettenradabdeckung einige Umdrehungen lösen (Abb. 45).
- Kettenspannung mit der Kettenspannschraube einstellen (Abb. 47/ Pos. K). Rechtsdrehen erhöht die Kettenspannung, Linksdrehen verringert die Kettenspannung. Die Sägekette ist richtig gespannt, wenn sie in der Mitte des Schwertes um ca. 2 mm angehoben werden kann (Abb. 46).
- Befestigungsschraube für Kettenradabdeckung festschrauben (Abb. 48).
- **Achtung!** Alle Kettenglieder müssen ordnungsgemäß in der Führungsnut des Schwertes liegen.

Hinweise zum Spannen der Kette:

Die Sägekette muss richtig gespannt sein, um einen sicheren Betrieb zu gewährleisten. Sie erkennen die optimale Spannung, wenn die Sägekette in der Mitte des Schwertes um 2 mm abgehoben werden kann. Da sich die Sägekette durch das Sägen erhitzt und dadurch ihre Länge verändert, überprüfen Sie spätestens alle 10 min die Kettenspannung und regulieren Sie diese bei Bedarf. Das gilt besonders für neue Sägeketten. Entspannen Sie nach abgeschlossener Arbeit die Sägekette, weil sich diese beim Abkühlen verkürzt. Damit verhindern Sie, dass die Kette Schaden nimmt.

8. Benzin auffüllen

⚠ Verletzungsgefahr! Benzin ist explosiv!

Motor ausschalten und abkühlen lassen!

Schutzhandschuhe tragen!

Haut- und Augenkontakt vermeiden!

Unbedingt Abschnitt „Sicherheitsanweisung“ beachten.

- Betanken Sie das Gerät nur im Freien oder in ausreichend belüfteten Räumen.
- Säubern Sie die Umgebung des Einfüllbereiches. Verunreinigungen im Tank verursachen Betriebsstörungen.
- Schütteln Sie den Behälter mit dem Kraftstoffgemisch vor dem Einfüllen in den Tank noch einmal.
- Öffnen Sie den Tankverschluss (B) vorsichtig, damit evtl. vorhandener Überdruck abgebaut werden kann. Abb. 19
- Füllen Sie das Kraftstoffgemisch vorsichtig bis zur Unterkante des Einfüllstutzens ein.
- Verschließen Sie den Tankverschluss (B) wieder. Stellen Sie sicher, dass der Tankverschluss dicht schließt.
- Säubern Sie den Tankverschluss und die Umgebung.
- Überprüfen Sie den Tank und die Kraftstoffleitungen auf Undichtigkeiten.
- Entfernen Sie sich vor dem Starten des Motors mindestens drei Meter vom Tankplatz.

Benzin ablassen, Abb. 36

Entleeren Sie den Tank nur im Freien oder in gut belüfteten Räumen. Darauf achten, dass kein Kraftstoff oder Kettenöl ins Erdreich gelangt (Umweltschutz). Geeignete Unterlage verwenden.

- Halten Sie einen Auffangbehälter unter die Benzinablassschraube.
- Schrauben Sie die Tankkappe auf und entfernen Sie diese.
- Lassen Sie das Benzin/Ölgemisch vollständig ab.
- Schrauben Sie die Tankkappe von Hand wieder fest.

9. Gerät starten

Starten Sie das Gerät nicht, bevor Sie es vollständig montiert haben.

⚠ Verletzungsgefahr!




Nur das Benzin Kombigerät starten, wenn ein Anbaugerät angeschlossen ist! Nehmen Sie den entsprechenden Transportschutz ab und inspizieren Sie das Gerät auf guten Betriebszustand. Verwenden Sie niemals ein beschädigtes, schlecht eingestelltes oder gewartetes bzw. nicht vollständig und sicher montiertes Gerät.

Vor Gebrauch prüfen!

- Prüfen Sie, ob sich das Gerät in einem sicheren Zustand befindet:
- Prüfen Sie das Gerät auf Lecks.
- Prüfen Sie das Gerät auf sichtbare Schäden.
- Prüfen Sie, ob alle Teile des Gerätes sicher angebracht sind.
- Prüfen Sie, ob sich alle Sicherheitsvorrichtungen in einem guten Zustand befinden.

Starten, Abb. 17, 19-23

Sobald das Gerät ordnungsgemäß montiert ist, starten Sie den Motor wie folgt:

1. Drücken Sie den Motorschalter auf die Ein-Position. Abb. 20
2. Stellen Sie den Choke-Hebel auf die  Position. Abb. 20
3. Drücken Sie die Benzinpumpe mehr als 5-mal. Abb. 19
4. Ziehen Sie den Griff des Starterseilzuges (9) zum Starten des Motors 3 bis 5 mal. Abb. 21
ACHTUNG! Niemals Fuß auf den Schaft stellen oder darauf knien.
5. Wenn der Motor läuft warten Sie kurz und stellen Sie dann den Choke-Hebel auf die Position.  Abb. 22
6. Zum Starten der Schneideinrichtung betätigen Sie mit der Handfläche den Freigabehebel (8) und mit den Fingern den Gashebel (11). Je weiter Sie den Gashebel drücken umso höher wird die Motordrehzahl. Beim Loslassen des Gasgriffs geht der Motor wieder in den Leerlauf und das Schneidwerkzeug stoppt. Abb. 23. Das Schneidwerkzeug darf im Leerlauf sich nicht mitdrehen oder bewegen!
7. Falls Probleme auftreten, schalten Sie den Motorschalter (7) sofort auf „0“, damit der Motor stoppt. Achtung, die Schneideinrichtung kann sich noch einige Sekunden weiterdrehen. Abb. 23
8. Falls ein Problem auftritt, ziehen Sie den Pin des Sicherheitsgurtes und lösen Sie sofort die Motorsense. Abb. 17
9. Zum Start bei warmen Motor, können Sie den Choke-Hebel auf Position „Warmstart und Arbeiten“  lassen.

Hinweis: Springt der Motor auch nach mehreren Versuchen nicht an, lesen Sie den Abschnitt „Fehlerbehebung am Motor“.

Hinweis: Ziehen Sie den Startseilzug stets gerade heraus. Wird er in einem Winkel herausgezogen, entsteht Reibung an der Öse. Durch diese Reibung wird die Schnur durchgescheuert und nutzt sich schneller ab. Halten Sie stets den Anlassergriff, wenn sich die Schnur wieder einzieht.

Lassen Sie die Schnur nie aus dem ausgezogenen Zustand zurückschnellen.

Hinweis: Starten Sie den Motor nicht in hohem Gras.

⚠ **Achtung:** Wenn der Motor abgeschaltet wurde, läuft die Schneidevorrichtung noch einige Sekunden weiter; halten Sie sich daher von der Schneidevorrichtung fern, bis sie zu einem vollständigen Stillstand gekommen ist!

9. Arbeitshinweise

Arbeiten mit Benzin-Motorsense/Trimmer

- Machen Sie sich bei ausgeschaltetem Gerät zunächst mit Bedienung und Führung vertraut, wenn Sie das erste Mal mit einer Benzin-Motorsense arbeiten.
- Die Benzin-Motorsense ist so konzipiert, dass sie vom Bediener ausschließlich auf der rechten Körperseite geführt wird.
- Halten Sie die Benzin-Motorsense immer mit beiden Händen an den Griffen fest.
- Halten Sie mit der rechten Hand den Bediengriff und mit der linken Hand den Handgriff der Handstange.
- Achten Sie immer darauf, dass sich das Schneidwerkzeug noch kurze Zeit weiterdreht, nachdem der Gashebel losgelassen wurde.
- Achten Sie immer auf einen einwandfreien Motorleerlauf, so dass sich das Schneidwerkzeug bei nicht gedrücktem Gashebel nicht mehr dreht.
- Arbeiten Sie immer mit hoher Drehzahl, so haben Sie das beste Schnittergebnis.
- Führen Sie das Gerät mit gleichmäßig bogenförmiger Bewegung von links nach rechts und wieder zurück. Schneiden Sie dann die nächste Bahn. Abb. 39

Achtung: Führen Sie das Gerät immer erst wieder zurück in die Ausgangsposition, bevor Sie die nächste Bahn schneiden.

- Stoßen Sie beim Arbeiten an einen Stein oder einen Baum, stellen Sie den Motor ab und ziehen den Zündkerzenstecker ab dann untersuchen Sie die Benzin-Motorsense auf Beschädigungen.
- Achtung: Beim Arbeiten in schwierigem Gelände und an Hängen immer besonders vorsichtig sein. Schneiden Sie bei hohem Gras stufenweise, um das Gerät nicht zu überlasten. Schneiden Sie zunächst die Spitzen, arbeiten Sie sich dann stufenweise vor.
- Tragen Sie immer eine Schutzbrille und einen Gehörschutz und bei Ausforstungsarbeiten einen Schutzhelm.
- Gestrüpp, Wildwuchs, junge Baumbestände (maximal 2 cm Stammdurchmesser) und hohes Gras zu durchforsten.
- Beim Einsatz von Metallschneidwerkzeugen besteht grundsätzlich die Gefahr eines Rückschlags, wenn das Werkzeug auf ein festes Hindernis (Steine, Bäume, Aste usw.) trifft.

Dabei wird das Gerät gegen die Drehrichtung zurückgeschleudert.

- Bei Wildwuchs und Gestrüpp „tauchen“ Sie die Heckenschere von oben ein. Dadurch wird das Schneidgut gehäckselt
- **Achtung!** Das Messer läuft nach! Bremsen Sie das Messer nicht mit der Hand ab.
- Halten Sie das Messer/ die Schneideinheit der Motorsense von den Füßen fern.

ACHTUNG: Verfahren Sie bei dieser Arbeitstechnik mit besonderer Vorsicht, denn je größer der Abstand des Schneidwerkzeugs zum Boden ist, desto größer ist die Gefahr, dass Schneidgut und Fremdoobjekte zur Seite geschleudert werden.

Mähen mit Grastrimmer

- Verwenden Sie die Fadenkassette um einen sauberen Schnitt auch an unebenen Rändern, Zaunpfählen und Bäumen zu erhalten.
- Führen Sie den Trimmfaden vorsichtig an ein Hindernis heran und schneiden Sie mit der Fadenspitze um das Hindernis. Beim Kontakt des Trimmfadens mit Steinen, Bäumen und Mauern franst der Faden vorzeitig aus oder bricht.
- Ersetzen Sie den Kunststofffaden niemals durch einen Metaldraht - Verletzungsgefahr!

Trimmfaden-Automatik, Abb. 36

Der Grastrimmer wird mit einer gefüllten Fadenkassette geliefert.

Der Faden nutzt sich während der Arbeit ab.

Damit neuer Faden nachgefüllt wird, drücken Sie den Auslöser an der Fadenkassette bei laufendem Motor kräftig auf den Boden.

Der Faden wird automatisch durch die Fliehkraft freigegeben. Durch das Messer am Schneidschutz wird der Trimmfaden auf die richtige Länge gekürzt.

Arbeiten mit der Heckenschere

- Die Heckenschere ist zum Schneiden von Hecken, Büschen und Sträuchern geeignet.
- Die Heckenschere mit beiden Händen auf sicheren Abstand vom Körper halten.
- Der maximale Schnittdurchmesser ist abhängig von der Holzart, dem Alter, dem Feuchtigkeitsgehalt und der Härte des Holzes.
- Kürzen Sie deshalb sehr dicke Zweige vor dem Schneiden der Hecke mit einer Astschere auf die entsprechende Länge.
- Die Heckenschere kann durch ihre doppelseitigen Messer vorwärts und rückwärts oder durch Pendelbewegungen von einer zur anderen Seite geführt werden.
- Schneiden Sie zuerst die Seiten der Hecken und erst dann die Oberkante.
- Die Hecke von unten nach oben schneiden.

- Schneiden Sie die Hecke trapezförmig. Das verhindert ein Verkahlen des unteren Heckenbereiches wegen Lichtmangels.
- Spannen Sie eine Richtschnur über die Länge der Hecke, wenn Sie die Oberkante der Hecke gleichmäßig stützen wollen.
- Schneiden Sie in mehreren Durchgängen, wenn starkes Zurückschneiden nötig ist.
- Entfernen Sie unbedingt Fremtteile aus der Hecke (z.B. Draht), da diese die Messer der Heckenschere beschädigen können.
- Achtung! Die Messer laufen nach! Bremsen Sie die Messer nicht mit der Hand ab.

Der richtige Zeitpunkt zum schneiden:

- Laubhecke: Juni und Oktober
- Nadelhecke: April und August
- schnell wachsende Hecke: ab Mai ca. alle 6 Wochen

Achten Sie auf brütende Vögel in der Hecke. Verschieben Sie dann das Schneiden der Hecke oder nehmen Sie diesen Bereich aus.

Winkelverstellung:

Die Heckenschere kann durch schwenken des Messerkopfes von +90° bis -75° an die Arbeitsverhältnisse angepasst werden. Abb. 42.

- Achtung! Nur bei abgestelltem Motor verstellen!
- Drücken Sie beide Hebel und Verstellen Sie den Messerkopf in die gewünschte Position. Abb. 41
- Lassen Sie beide Hebel los bis Sie in die Verzahnung einrasten.
- Kontrollieren Sie vor Inbetriebnahme, dass die Verstellhebel richtig eingerastet sind. Abb. 42

Ölen Sie die Messer und Winkelverstellung vor jedem Arbeitsbeginn mit umweltverträglichem Schmieröl. Auch während der Arbeitszeit die Messer regelmäßig ölen.

Achtung! Nur bei abgestelltem Motor ölen!

Achtung! Falsche Anwendung und Missbrauch kann die Heckenschere beschädigen und schwere Verletzungen durch weggeschleuderte Teile verursachen.

Um die Unfallgefahr durch die Heckenschere zu mindern, beachten Sie folgende Punkte:

- Niemals Sträucher oder Hölzer mit mehr als 2cm Durchmesser schneiden.
- Vermeiden Sie den Kontakt mit Metallkörpern, Steinen usw.
- Kontrollieren Sie die Heckenschere regelmäßig auf Beschädigungen. Beschädigte Heckenschere niemals weiter benutzen.
- Bei merklicher Abstumpfung der Heckenschere muss es nach Vorschrift von einer qualifizierten Fachkraft geschärft werden. Bei merklicher

Unwucht muss die Heckenschere ausgetauscht werden.

Arbeiten mit dem Hochentaster

Ölen von Sägekette und Führungsschiene

Es wird empfohlen hierzu handelsübliches Sägekettenöl zu verwenden.

- Entfernen Sie den Öltankdeckel. (Abb. 47 /L)
- Füllen Sie den Kettensägenöltank (Abb. 47/M) zu 80% mit Sägekettenöl.
- Verschliessen Sie den Deckel

Kontrolle der Ölversorgung

Vergewissern Sie sich stets, dass das automatische Ölsystem richtig funktioniert. Achten Sie auf einen stets gefüllten Öltank.

Während der Sägearbeiten müssen die Schiene und die Kette stets ausreichend geölt sein, um Reibung mit dem Kettenschwert zu verringern.

Das Kettenschwert und die Kette darf nie ohne Öl sein. Betreiben Sie die Säge trocken oder mit zu wenig Öl, nimmt die Schnittleistung ab, die Lebenszeit des Kettenschwert wird kürzer, die Kette wird schnell stumpf und die Schiene nutzt sich auf Grund von Überhitzung sehr stark ab. Zu wenig Öl erkennt man an Rauchentwicklung oder Verfärbung der Schiene. Zum Überprüfen der Sägekettenschmierung die Kettensäge mit der Sägekette über ein Blatt Papier halten und ein paar Sekunden Vollgas geben.

Auf dem Papier kann die jeweils eingestellte Ölmenge überprüft werden. Die Sägekette muss immer eine geringe Menge Öl abschleudern. Nach ein paar Sekunden muss eine leichte Ölspur sichtbar sein.

Achten Sie immer darauf, dass sich genügend Öl im Öltank für die Sägekettenschmierung befindet.

Automatische Sägekettenschmierung - Feinjustierung, Abb. 49.

Mit der Schraube (R) können Sie die Ölmenge reduzieren oder erhöhen.

Im Uhrzeigersinn - Ölmenge reduziert sich (-)

Gegen Uhrzeigersinn - Ölmenge erhöht sich (+)

Vorsichtsmaßnahmen bei der Sägeprozedur

Stellen Sie sich nie direkt unter den Ast, welchen Sie absägen möchten. Die Gefahr, dass der Ast unerwartet auf Sie nieder fällt ist sehr groß. Im Allgemeinen empfiehlt es sich, die Astsäge in einem Winkel von 60° zum Ast anzusetzen.

Halten Sie das Gerät während des Schnittvorganges gut mit beiden Händen fest und achten Sie stets auf eine Gleichgewichtsposition sowie einen guten Stand.

- Versuchen Sie niemals, Ihr Werkzeug einhändig zu bedienen. Der Verlust der Kontrolle über Ihr Werkzeug kann zu ernsthaften oder tödlichen Verletzungen führen. Arbeiten Sie niemals auf einer Leiter, einem Baumast oder anderen unsicheren Untergründen.
- Sägen Sie starke Äste nicht in einem Schnitt, sondern stets in mehreren Schritten.
- Legen Sie zum Schneiden die Sägekette an den Ast an.
- Üben Sie zum Führen des Gerätes leichten Druck aus, überlasten Sie den Motor aber nicht.

Befreien Sie den Arbeitsbereich vor dem Schneiden von störendem Geäst und Unterholz. Schaffen Sie anschließend einen Rückzugsbereich, fern der Stelle, auf die abgeschnittene Äste fallen können, und entfernen dort alle Hindernisse. Halten Sie den Arbeitsbereich frei, entfernen Sie die abgeschnittenen Äste sofort. Achten Sie auf Ihren Standort, die Windrichtung und die mögliche Fallrichtung der Äste. Seien Sie darauf vorbereitet, dass heruntergefallene Äste zurückschlagen können. Platzieren Sie alle anderen Werkzeuge und Geräte in sicherem Abstand von den zu schneidenden Ästen, aber nicht im Rückzugsbereich.

Beobachten Sie stets den Zustand des Baumes.

Suchen Sie nach Fäulnis und Verwesung in den Wurzeln und Ästen. Wenn diese innen verfault sind, können sie während des Schneidens unerwartet wegbrechen und herunterfallen. Halten Sie auch nach angebrochenen und toten Ästen Ausschau, die sich durch die Erschütterung lösen und auf Sie herabfallen könnten.

Bei sehr dicken oder schweren Ästen machen Sie zunächst einen kleinen Einschnitt unterhalb des Astes, bevor Sie von oben nach unten arbeiten, um ein Abbrechen zu verhindern.

Grundlegende Schnitttechnik

Schwere Äste brechen beim Absägen leicht ab und reisen dabei lange Rindenstreifen vom Stamm weg, was den Baum nachhaltig schädigt. Mit der folgenden Schnitttechnik können Sie dieses Risiko wesentlich verringern:

- Sägen Sie den Ast zunächst etwa 10 cm vom Stamm entfernt, an der Astunterseite an
- Setzen Sie in etwa 15 cm Entfernung zum Stamm von oben einen weiteren Schnitt an.
- Sägen Sie so lange, bis der Ast abbricht. Die Gefahr einer Rindenverletzung am Stamm besteht jetzt nicht mehr.
- Zum Schluss entfernen Sie mit einem sauberen Schnitt von oben entlang des Stamms den verbliebenen Aststumpf.
- Damit die Schäden für den Baum so gering wie möglich gehalten werden, empfehlen wir die Schnittstelle zusätzlich noch mit Baumwachs zu versiegeln.

Gefahren durch reaktive Kräfte

Reaktive Kräfte kommen während des Betriebs der Sägekette vor. Dabei wirken die Kräfte, die auf das Holz angewendet werden sollen, gegen den Operator. Sie treten ein, wenn die laufende Kette in Kontakt mit einem festen Objekt wie ein Ast kommt oder eingeklemmt wird. Diese Kräfte können zu einem Kontrollverlust und Verletzungen daraus führen.

Das Verständnis der Entstehung dieser Kräfte kann Ihnen dabei helfen, die Schrecksekunde und den Kontrollverlust zu vermeiden.

Diese Säge ist so gestaltet, dass sich die Rückschlagffekte nicht so stark bemerkbar machen wie bei herkömmlichen Kettensägen.

Behalten Sie trotzdem stets einen festen Griff und einen guten Stand, um im Zweifelsfall die Kontrolle über das Werkzeug zu behalten.

Die häufigsten Effekte sind:

- Rückschlag
- Rückstoß
- Rückzug

Rückschlag

Der Rückschlag kann eintreten, wenn die laufende Sägekette an dem oberen Viertel der Führungsschiene auf ein festes Objekt trifft oder eingeklemmt wird. Die schneidende Kraft der Kette übt auf die Säge eine Rotationskraft in entgegengesetzter Richtung zu der Kettenbewegung aus. Das führt zu einer Aufwärtsbewegung der Führungsschiene.

Rückschlag vermeiden

Der beste Schutz besteht darin, Situationen, die zu Rückschlägen führen, zu vermeiden.

1. Behalten Sie die Position der oberen Führungsschiene stets im Auge.
2. Lassen Sie diese Stelle niemals in Kontakt mit einem Objekt kommen. Schneiden Sie nichts damit. Seien Sie besonders vorsichtig in der Nähe von Drahtzäunen und beim Schneiden kleiner, harter Äste, in die sich die Kette leicht einklemmen kann.
3. Schneiden Sie nur einen Ast auf einmal.

Rückzug

Der Rückzug entsteht, wenn die Kette an der Schienenunterseite plötzlich festsetzt, da sie eingeklemmt wird oder auf einen Fremdkörper im Holz trifft. Die Kette zieht dann die Säge vorwärts.

Der Rückzug passiert oftmals, wenn die Kette beim Kontakt mit dem Holz nicht in voller Geschwindigkeit läuft.

Rückzug vermeiden

Seien Sie sich der Kräfte und Situationen bewusst, die zum Einklemmen der Kette an der Schienenunterseite führen können. Fangen Sie stets mit auf volle Geschwindigkeit laufender Kette an zu schneiden.

Rückstoß

Der Rückstoß entsteht, wenn die Kette auf der Schienenoberseite plötzlich festsetzt, da sie eingeklemmt wird oder auf einen Fremdkörper im Holz trifft. Die Kette kann die Säge dann ruckartig gegen den Operator drücken. Rückstöße passieren oftmals, wenn die Schienenoberseite zum Schneiden benutzt wird.

Rückstoß vermeiden

Seien Sie sich der Kräfte und Situationen bewusst, die zum Einklemmen der Kette an der Schienenoberseite führen können. Schneiden Sie nicht mehr als einen Ast auf einmal. Neigen Sie die Schiene nicht zur Seite, wenn Sie sie aus einem Schneidespalt ziehen, da die Kette sonst eingeklemmt werden könnte.

10. Wartung

ACHTUNG: Bei allen Arbeiten an und um Schneidwerkzeuge immer Schutzhandschuhe tragen.

Bei Nichtgebrauch, Transport oder Lagerung immer Transportschutz an alle Scheidwerkzeuge montieren. Abb. 1 (14a, 15a, 17c)

Schalten Sie vor der Durchführung von Wartungs- oder Reinigungsarbeiten immer den Motor ab und ziehen Sie den Zündkerzenstecker.

1. Besprühen Sie das Gerät nicht mit Wasser. Dies beschädigt den Motor.
2. Reinigen Sie das Gerät mit einem Tuch, einer Handbürste etc.
3. Benutzen Sie zur Reinigung der Kunststoffteile einen feuchten Lappen. Keine Reinigungsmittel, Lösungsmittel oder spitze Gegenstände verwenden.
4. Technisch bedingt wickelt sich im Laufe der Arbeit nasses Gras und Unkraut um die Antriebsachse unter dem Schneidschutz. Entfernen Sie dies, da sonst der Motor durch zu hohe Reibung überhitzt wird. Abb. 38

Regelmäßige Kontrollen

Beachten Sie, dass sich die folgenden Angaben auf einen normalen Einsatz beziehen.

Unter Umständen (längere tägliche Arbeit, starke Staubbelastung, usw.) verkürzen sich die angegebenen Intervalle dementsprechend.

- Vor Arbeitsbeginn, nach Tankfüllung, nach einer Stoßeinwirkung oder fallen lassen:
Schneidwerkzeuge auf festen Sitz prüfen, allgemeine Sichtprüfung auf Risse und Schäden.
Schadhafte oder stumpfe Schneidwerkzeuge sofort wechseln, auch bei geringfügigen Haarrissen.

- Schneidewerkzeuge schärfen (auch nach Bedarf).
- Wöchentliche Prüfung:
Getriebschmierung (auch nach Bedarf).
- Bei Bedarf:
Zugängliche Befestigungsschrauben und Muttern nachziehen. Sie vermeiden übermäßigen Verschleiß und Schäden am Gerät, wenn Sie sich an die Vorgaben dieser Gebrauchsanleitung halten.

Ersetzen von Fadenspule/Schnittfaden,

Abb. 24-29

1. Ziehen Sie die Spulenabdeckung durch kräftiges Drücken der Haltetaschen von der Fadenspule (5) ab
2. Entnehmen Sie die Spule mit den Fadenresten und die Druckfeder.
3. Entfernen Sie die verbrauchte Spule.
4. Nehmen Sie die neue Fadenspule und ziehen jeweils 10 cm von beiden Fäden heraus.
5. Legen Sie nun die Fadenspule (5) auf die konisch zulaufende Feder und führen beide Fäden jeweils durch die Ösen an dem Fadenspulengehäuse.
6. Setzen Sie nun die Spulenabdeckung auf die neue Fadenspule. Drehen Sie diese so, dass die Aussparungen der Spulenabdeckung mit den Ösen im Fadenspulengehäuse übereinstimmen.
7. Drücken Sie nun die Spulenabdeckung zusammen mit der Fadenspule bis zum Einrasten in das Fadengehäuse.
8. Durch das Messer (A) im Schneidschutz (18) wird der Trimmfaden auf die richtige Länge gekürzt, wenn die Maschine wieder anläuft.

Schleifen des Begrenzungsmessers, Abb. 18 A

Das Schnittmesser kann mit der Zeit stumpf werden

- Sollten Sie dies feststellen, lösen Sie die Schrauben mit denen das Schnittmesser an der Schutzhaube befestigt ist.
- Befestigen Sie das Messer in einem Schraubstock.
- Schleifen Sie die Schneide des Messers mit einer Flachfeile und achten Sie darauf, den Winkel der Schnittkante beizubehalten.
- Wichtig! Montieren Sie das Schnittmesser wieder.

Ersetzen oder schärfen Sie die Klinge am Ende jeder Mähseason bzw. nach Bedarf.

Schleifen des Schnittmessers (17)

Bei einer geringen Abstumpfung können Sie die Schneiden selbst nachschärfen.

- Befestigen Sie das Messer in einem Schraubstock.
- Schleifen Sie alle 3 Klingen des Messers mit einer Flachfeile und achten Sie darauf, den Winkel der Schnittkante beizubehalten. (~25°) Feilen Sie nur in eine Richtung.
- Spätestens nach fünfmal nachschärfen die Klinge ersetzen.

Bei stärkerem Verschleiß oder ausgebrochenen Schneiden das Messer erneuern.

Nicht ausbalancierte Klingen lassen die Motorsense stark vibrieren; dadurch besteht Verletzungsgefahr!

Winkelgetriebe schmieren, Freischneider

Abb. 8 (O)

Mit lithiumbasiertem Fett behandeln. Entfernen Sie die Schraube und geben Sie das Fett hinein, drehen Sie den Schaft manuell, bis das Fett austritt; und bringen Sie die Schraube dann wieder an.

Achtung! Nur wenig Fett auffüllen. Keinesfalls überfüllen

Zündkerze auswechseln und reinigen,

Abb. 30-31

Überprüfen Sie mindestens einmal im Jahr oder bei regelmäßig schlechtem Starten den Elektrodenabstand der Zündkerze.

Der korrekte Abstand zwischen Zündfahne und Zündkontakt ist 0,63 mm/0,25".

- Warten Sie, bis der Motor vollständig ausgekühlt ist.
- Ziehen Sie die Zündkerzenkappe von der Zündkerze und drehen Sie die Zündkerze mit dem mitgelieferten Zündkerzenschlüssel heraus.
- Bei übermäßigem Verschleiß der Elektrode oder bei sehr starker Verkrustung muss die Zündkerze mit einer vom gleichen Typ ersetzt werden.
- Starke Verkrustung an der Zündkerze kann bedingt sein durch: Zu hohem Ölanteil im Benzingemisch, schlechte Ölqualität, überaltertes Benzingemisch oder verstopftem Luftfilter.
- Drehen Sie die Zündkerze mit der Hand komplett ins Gewinde. Vermeiden Sie dabei ein Verkanten der Zündkerze.
- Ziehen Sie die Zündkerze mit dem mitgelieferten Zündkerzenschlüssel fest.
- Bei Verwendung eines Drehmomentschlüssels beträgt der Anzugsdrehmoment 12-15 Nm.
- Stecken Sie den Zündkerzenstecker korrekt auf die Zündkerze auf.

Luftfilter reinigen, Abb. 32 - 35

Verschmutzte Luftfilter verringern die Motorleistung durch zu geringe Luftzufuhr zum Vergaser. Staub und Pollen verstopfen die Poren des Schaumstofffilters. Regelmäßige Kontrolle ist daher unerlässlich.

- Lösen Sie die Abdeckung des Luftfilters und entfernen das Schwammfilterelement.
- Bringen Sie die Luftfilterabdeckung wieder an, damit nichts in den Luftkanal fällt.
- Waschen Sie das Filterelement in warmem Seifenwasser, spülen Sie es ab und lassen Sie es an der Luft trocknen.

Achtung: Luftfilter nie mit Benzin oder brennbaren Lösungsmitteln reinigen.

Um die Lebensdauer des Motors nicht zu verkürzen, muss ein beschädigter Luftfilter sofort ersetzt werden.

⚠ Warnung!

Lassen Sie den Motor niemals laufen, wenn das Luftfilterelement nicht eingesetzt ist.

Pflege der Führungsschiene

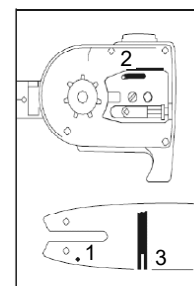
Drehen Sie die Schiene jedes Mal um, wenn Sie die Kette geschärft oder ersetzt haben. Dadurch vermeiden Sie eine einseitige Abnutzung der Schiene, besonders an der Spitze und Unterseite.

Säubern Sie regelmäßig

1 = die Öffnung für die Ölzufuhr

2 = den Ölkanal

3 = die Laufrille der Schiene



Wartung und Schärfung der Sägekette

Die richtig geschärfte Kette

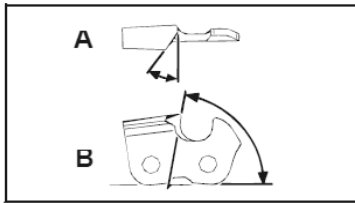
Eine richtig geschärfte Kette geht mühelos durch das Holz und benötigt dabei sehr wenig Druck. Arbeiten Sie nicht mit einer stumpfen oder beschädigten Sägekette. Es erhöht die körperliche Anstrengung, vergrößert die Erschütterungen und führt zu unbefriedigenden Ergebnissen sowie höherer Abnutzung.

- Reinigen Sie die Kette.
- Überprüfen Sie sie auf Brüche in den Gliedern und auf beschädigte Nieten.
- Ersetzen Sie beschädigte und abgenutzte Kettenteile mit passenden Ersatzteilen, die sie bei Bedarf in die Form und Größe der Originalteile zurecht feilen.
- Das Schärfen einer Kette sollte nur von erfahrenen Benutzern durchgeführt werden! Beachten Sie die unten angegebenen Winkel und Maße. Wenn die Sägekette nicht richtig geschärft oder das Tiefenmaß zu klein ist, besteht ein höheres Risiko von Rückschlageffekten und daraus resultierenden Verletzungen! Die Sägekette kann nicht auf der Führungsschiene festgesetzt werden. Es ist daher am Besten, die Kette von der Schiene zu nehmen und dann zu schärfen.
- Wählen Sie ein für die Kettenteilung geeignetes Schärfwerkzeug aus.

Die Kettenteilung (z.B. 3/8") ist im Tiefenmaß jedes Messers markiert.

Benutzen Sie nur spezielle Feilen für Sägeketten!

Andere Feilen haben die falsche Form und den falschen Schliff. Wählen Sie den Durchmesser der Feile gemäß Ihrer Kettenteilung. Beachten Sie unbedingt auch die folgenden Winkel beim Schärfen der Kettenmesser.



A = Feilwinkel

B = Winkel der Seitenplatte

Der Winkel muss außerdem für alle Messer beibehalten werden.

Bei ungleichmäßigen Winkeln wird die Kette unregelmäßig laufen, sich schnell abnutzen und vorzeitig kaputtgehen.

Da diese Anforderungen nur mit ausreichender und regelmäßiger Übung erfüllt werden können:

- Benutzen Sie einen Feilenhalter
Ein Feilenhalter muss beim Schärfen der Sägekette per Hand eingesetzt werden. Die richtigen Feilwinkel sind darauf markiert.
- Halten Sie die Feile waagrecht (im richtigen Winkel zu der Führungsschiene) und feilen Sie gemäß der Winkelmarkierung auf dem Feilenhalter. Stützen Sie den Feilenhalter auf der obere Platte und dem Tiefenmaß ab.
- Feilen Sie das Messer stets von innen nach außen.
- Die Feile schärft nur in der Vorwärtsbewegung. Heben Sie sie bei der Rückwärtsbewegung ab.
- Berühren Sie die Befestigungsbänder und die dynamischen Glieder nicht mit der Feile.
- Drehen Sie die Feile regelmäßig weiter, um eine einseitige Abnutzung zu vermeiden.
- Nehmen Sie ein Stück hartes Holz, um den Grat von Schnittkanten zu entfernen.

Alle Messer müssen die gleiche Länge haben, da sie sonst auch unterschiedlich hoch sind. Dadurch läuft die Kette unregelmäßig und es erhöht die Gefahr, kaputtzugehen.

Getriebe schmieren, Hochentaster

Schmieren Sie das Getriebe alle 10 bis 20 Betriebsstunden.

1. Setzen Sie die Fettpresse an den Schmiernippel Abb. 47 (Q) an.
2. Drücken Sie etwas Fett hinein.
Achtung! Nur wenig Fett auffüllen. Keinesfalls überfüllen.

Überprüfen Sie die Heckenschere auf offensichtliche Mängel wie:

- lose Befestigungen
- verschlissene oder beschädigte Bauteile
- verbogene, gebrochene oder beschädigte Schneideinrichtung
- richtig montierte und intakte Abdeckungen oder Schutzeinrichtungen.
- Verschleiß, insbesondere Gleitspiel der Schneideinrichtung.

Schadhafte oder stumpfe Schneidwerkzeuge sofort wechseln, auch bei geringfügigen Beschädigungen.

Getriebe schmieren, Heckenschere

Schmieren Sie das Getriebe alle 10 bis 20 Betriebsstunden.

1. Setzen Sie die Fettpresse an den Schmiernippel Abb. 41 (P) an.
2. Drücken Sie etwas Fett hinein.
Achtung! Nur wenig Fett auffüllen. Keinesfalls überfüllen.
Ölen Sie die Schneideinrichtung und die Winkelverstellung mit umweltverträglichem Schmieröl.

Einstellen der Leerlaufdrehzahl, Abb. 50

Wenn die Schneideinrichtung im Leerlauf weiterläuft, müssen Sie die Leerlaufdrehzahl korrigieren.

1. Lassen Sie den Motor 3-5 Minuten warmlaufen (keine hohen Drehzahlen!).
2. Drehen Sie die Einstellschraube (S):
im Uhrzeigersinn
-- Leerlaufdrehzahl erhöht sich (+)
gegen Uhrzeigersinn
-- Leerlaufdrehzahl verringert sich (-)

Die Leerlaufdrehzahl beträgt 3000 min⁻¹

Wenden Sie sich an den Hersteller, falls die Schneideinrichtung trotzdem im Leerlauf weiterläuft. Arbeiten Sie mit dem Gerät auf keinen Fall weiter!

Für alle Schäden, die durch Nichtbeachten der in dieser Gebrauchsanleitung gegebenen Hinweise entstehen, ist der Nutzer selbst verantwortlich. Dies gilt auch für nicht autorisierte Veränderungen am Gerät, Verwendung von nicht autorisierten Ersatzteilen, Anbauteilen, Arbeitswerkzeugen, artfremder und nicht bestimmungsgemäßer Einsatz, Folgeschäden durch Benutzung von defekten Bauteilen.

Verschleißteile

Auch bei bestimmungsgemäßen Gebrauch unterliegen manche Bauteile normalem Verschleiß. Diese müssen je nach Art und Dauer der Nutzung regelmäßig ersetzt werden. Zu diesen Teilen gehören unter anderem das Schneidwerkzeug und der Halteteller.

⚠ Warnung! Verwenden Sie nur originale Ersatz- und Zubehörteile des Herstellers. Bei Nichtbeachtung können sich die Leistung verringern, Verletzungen auftreten und Ihre Garantie erlöschen.

Wichtiger Hinweis im Fall einer Reparatur:

Bei Rücklieferung des Gerätes zur Reparatur beachten Sie bitte, dass das Gerät aus Sicherheitsgründen öl- und benzinfrei an die Servicestation gesendet werden müssen.

Ersatzteilbestellung

Bei der Ersatzteilbestellung sollten folgende Angaben gemacht werden;

- Typ des Gerätes
- Artikelnummer des Gerätes

Ersatzteile / Zubehör

Für die hier Aufgelisteten Schneidgarnituren können sie immer die mit der Maschine gelieferten Schutzeinrichtung verwenden

Gras Trimmer / Freischneider:

Fadenspule Ø 450	7910700707
Fadenspule TRICORD Ø 450	7910702702
Fadenspule TRICORD Ø 2,8 mm x 4 m	7910702704
3 Zahn Messer Ø 255 x1,4	7910700702
Transportschutz 3 Zahn Messer	3904801065
4 Zahn Messer Ø 255 x 1,5	7910700705
Transportschutz 4 Zahn Messer	3904801066
8 Zahn Messer Ø 255 x 1,5	7910700711
Transportschutz 8 Zahn Messer	3904801066
Schutzschild Gras Trimmer	3904803034

Hochentaster:

Sägekette Oregon 91PJ040X	7910700704
Führungsschiene Oregon 100SDEA318	3904801037
Sägekette 3/8.50-39	7910100732
Führungsschiene AL10-39-507P	7910100731
Transportschutz Kette	3904801039
Verlängerung für Hochentaster	7910700710

Heckenschere:

Messer Heckenschere 400 mm	7910700703
Transportschutz Messer 400 mm	3904801043

Service-Informationen

Es ist zu beachten, dass bei diesem Produkt folgende Teile einem gebrauchsgemäßen oder natürlichen Verschleiß unterliegen bzw. folgende Teile als Verbrauchsmaterialien benötigt werden.

Verschleißteile*: Zündkerze, Luftfilter, Fadenspule, Messer, Sägekette, Kettenschwert

* nicht zwingend im Lieferumfang enthalten!

11. Lagerung

Reinigung

- Halten Sie die Griffe ölfrei, damit Sie immer sicheren Halt haben.
- Reinigen Sie das Gerät bei Bedarf mit einem feuchten Tuch und gegebenenfalls mit einem milden Spülmittel.

⚠ Achtung!

- Vor jeder Reinigung Zündkerzenstecker ziehen.
- Tauchen Sie das Gerät zur Reinigung keinesfalls in Wasser oder andere Flüssigkeiten.
- Bewahren Sie das Gerät an einem sicheren und trockenen Platz und außerhalb der Reichweite von Kindern auf.

Lagerung

Vorsicht: Verstauen Sie das Gerät nie länger als 30 Tage, ohne folgende Schritte zu durchlaufen:

Verstauen des Gerätes

Wenn Sie das Gerät länger als 30 Tage verstauen, muss es hierfür hergerichtet werden. Andernfalls verdunstet der im Vergaser befindliche, restliche Treibstoff und lässt einen gummiartigen Bodensatz zurück. Dies könnte den Start erschweren und teure Reparaturarbeiten zur Folge haben.

- 1 Nehmen Sie die Treibstofftankkappe langsam ab, um eventuellen Druck im Tank abzulassen. Entleeren Sie vorsichtig den Tank.
- 2 Starten Sie den Motor und lassen Sie ihn laufen, bis dieser anhält, um den Treibstoff aus dem Vergaser zu entfernen.
- 3 Lassen Sie den Motor abkühlen (ca. 5 Minuten).
- 4 Entfernen Sie die Zündkerze
- 5 Geben Sie 1 Teelöffel sauberes 2-Takt-Öl in die Verbrennungskammer. Ziehen Sie mehrere Male langsam an der Starterleine, um die internen Komponenten zu beschichten. Setzen Sie die Zündkerze wieder ein.

Hinweis: Verstauen Sie das Gerät an einem trockenen Ort, weit entfernt von möglichen Entzündungsquellen, z.B. Ofen, Heißwasserboiler mit Gas, Gastrockner, etc.

Erneutes Inbetriebnehmen

- 1 Entfernen Sie die Zündkerze.
- 2 Ziehen Sie rasch an der Starterleine, um überschüssiges Öl aus der Verbrennungskammer zu entfernen.
- 3 Reinigen Sie die Zündkerze und achten Sie auf den richtigen Elektrodenabstand an der Zündkerze; oder setzen Sie eine neue Zündkerze mit richtigem Elektrodenabstand ein.
- 4 Bereiten Sie das Gerät für den Betrieb vor

Transport

Wenn Sie das Gerät transportieren möchten entleeren Sie den Benzintank wie im Kapitel 8 erklärt. Reinigen Sie das Gerät mit einer Bürste oder einem Handfeger von grobem Schmutz.

Immer Transportschutz an alle Scheidwerkzeuge montieren. Abb. 1 (14a, 15a, 17a)

Um Beschädigungen und Verletzungen zu verhindern, ist das Gerät beim Transport in Fahrzeugen gegen Umkippen und verrutschen zu sichern.

12. Entsorgung und Wiederverwertung

Das Gerät befindet sich in einer Verpackung um Transportschäden zu verhindern. Diese Verpackung ist Rohstoff und ist somit wieder verwendbar oder kann dem Rohstoffkreislauf zurückgeführt werden.

Das Gerät und dessen Zubehör bestehen aus verschiedenen Materialien, wie z.B. Metall und Kunststoffe. Führen Sie defekte Bauteile der Sondermüllentsorgung zu. Fragen Sie im Fachgeschäft oder in der Gemeindeverwaltung nach!

13. Störungsabhilfe

Die folgende Tabelle zeigt Fehlersymptome auf und beschreibt wie Sie Abhilfe schaffen können, wenn Ihre Maschine einmal nicht richtig arbeitet. Wenn Sie damit das Problem nicht lokalisieren und beseitigen können, wenden Sie sich an Ihre Service-Werkstatt.

Störung	Mögliche Ursache	Abhilfe
Das Gerät springt nicht an.	<ul style="list-style-type: none"> • Luftfilter verschmutzt • Kraftstofffilter verstopft • Fehlende Kraftstoffversorgung • Fehler in der Kraftstoffleitung • Startvorrichtung ist defekt • Motor abgeseoffen • Zündkerzenstecker nicht aufgesteckt • Kein Zündfunke • Motor defekt • Vergaser defekt 	<ul style="list-style-type: none"> • Luftfilter reinigen/ersetzen • Kraftstofffilter reinigen oder erneuern • Tanken. • Kraftstoffleitung auf Knicke oder Beschädigungen überprüfen • Servicestelle kontaktieren. • Zündkerze entfernen, reinigen und trocknen; anschließend das Starterseil mehrmals ziehen; Zündkerze wieder montieren • Zündkerzenstecker auf richtigen Sitz überprüfen • Zündkerze reinigen bzw. ersetzen • Zündkabel auf Beschädigungen prüfen • Servicestelle kontaktieren • Servicestelle kontaktieren
Das Gerät läuft an und stirbt ab	<ul style="list-style-type: none"> • Falsche Vergasereinstellung (Leerlaufdrehzahl) 	<ul style="list-style-type: none"> • Servicestelle kontaktieren
Motor läuft an, Schneidwerkzeug bleibt jedoch stehen	<ul style="list-style-type: none"> • Schneidwerkzeug blockiert • Interner Fehler (Antriebswelle, Getriebe) • Kupplung defekt 	<ul style="list-style-type: none"> • Motor ausschalten und den Gegenstand entfernen • Servicestelle kontaktieren • Servicestelle kontaktieren
Gerät arbeitet mit Unterbrechungen (stottert)	<ul style="list-style-type: none"> • Vergaser ist falsch eingestellt • Zündkerze ist verrußt • Ein-/Ausschalter defekt 	<ul style="list-style-type: none"> • Servicestelle kontaktieren • Zündkerze reinigen oder ersetzen • Servicestelle kontaktieren
Rauchentwicklung	<ul style="list-style-type: none"> • Falsche Kraftstoffmischung • Vergaser ist falsch eingestellt 	<ul style="list-style-type: none"> • Zweitakt-Gemisch im Machtverhältnis 40:1 verwenden • Servicestelle kontaktieren
Gerät arbeitet nicht mit voller Leistung	<ul style="list-style-type: none"> • Maschine ist überlastet • Luftfilter ist verschmutzt • Vergaser ist falsch eingestellt • Schalldämpfer verstopft 	<ul style="list-style-type: none"> • Während des Mähens/Trimmens nicht mit Kraft drücken. • Luftfilter reinigen oder ersetzen • Servicestelle kontaktieren • Auspuff überprüfen
Der Freischneider arbeitet nicht mit voller Leistung	<ul style="list-style-type: none"> • Schneidmesser stumpf oder beschädigt • Schnittgut zu hoch (Geräteüberlastung) 	<ul style="list-style-type: none"> • Schneidmesser schärfen oder ersetzen • Gras stufenweise schneiden
Der Grastrimmer arbeitet nicht mit voller Leistung	<ul style="list-style-type: none"> • Schneidfaden zu kurz oder beschädigt • Gerät ist überlastet, da Gras zu hoch 	<ul style="list-style-type: none"> • Schneidfaden nachführen oder ersetzen • Gras stufenweise schneiden
Schneidfaden wird nicht nachgeführt	<ul style="list-style-type: none"> • Fadenspule leer 	<ul style="list-style-type: none"> • Fadenspule auswechseln
Der Hochentaster sägt nicht, rupft oder vibriert	<ul style="list-style-type: none"> • Kettenspannung zu hoch • Kette stumpf • Kette falsch montiert • Kette abgenutzt 	<ul style="list-style-type: none"> • Kettenspannung überprüfen und einstellen • Kette nachschleifen lassen oder austauschen • Kette neu montieren • Kette erneuern
Sägekette wird heiß oder Sägekettenschmierung funktioniert nicht	<ul style="list-style-type: none"> • Kein Öl im Tank • Ölzuleitung verstopft • Kettenspannung zu hoch • Kette stumpf 	<ul style="list-style-type: none"> • Öl nachfüllen • Ölzuleitung reinigen • Kettenspannung einstellen • Kette nachschleifen lassen oder austauschen

Garantiebedingungen

Revisionsdatum 20. August 2018

Sehr geehrte Kundin, sehr geehrter Kunde,

unsere Produkte unterliegen einer strengen Qualitätskontrolle. Sollte ein Gerät dennoch nicht einwandfrei funktionieren, bedauern wir dies sehr und bitten Sie, sich an unseren Servicedienst unter der unten angegebenen Adresse zu wenden. Gerne stehen wir Ihnen auch telefonisch über die Servicenummer zur Verfügung. Die nachfolgenden Hinweise sollen Ihnen für eine problemlose Bearbeitung und Regulierung im Schadensfall dienen.

Für die Geltendmachung von Garantieansprüchen - innerhalb Deutschland - gilt folgendes:

1. **Diese Garantiebedingungen** regeln unsere zusätzlichen Hersteller-Garantieleistungen für Käufer (private Endverbraucher) von Neugeräten. Die gesetzlichen Gewährleistungsansprüche werden von dieser Garantie nicht berührt. Für diese ist der Händler zuständig, bei dem Sie das Produkt erworben haben.
2. **Die Garantieleistung** erstreckt sich ausschließlich auf Mängel an einem von Ihnen erworbenen neuen Gerät, die auf einem Material- oder Herstellungsfehler beruhen und ist - nach unserer Wahl - auf die unentgeltliche Reparatur solcher Mängel oder den Austausch des Gerätes beschränkt (ggf. auch Austausch mit einem Nachfolgemodell). Ersetzte Geräte oder Teile gehen in unser Eigentum über. Bitte beachten Sie, dass unsere Geräte bestimmungsgemäß nicht für den gewerblichen, handwerklichen oder beruflichen Einsatz konstruiert wurden. Ein Garantiefall kommt daher nicht zustande, wenn das Gerät innerhalb der Garantiezeit in Gewerbe-, Handwerks- oder Industriebetrieben verwendet wurde oder einer gleichzusetzenden Beanspruchung ausgesetzt war.
3. **Von unseren Garantieleistungen ausgenommen sind:**
 - Schäden am Gerät, die durch Nichtbeachtung der Montageanleitung, nicht fachgerechte Installation, Nichtbeachtung der Bedienungsanleitung (z.B. Anschluss an eine falsche Netzspannung oder Stromart) bzw. der Wartungs- und Sicherheitsbestimmungen oder durch Einsatz des Geräts unter ungeeigneten Umweltbedingungen sowie durch mangelnde Pflege und Wartung entstanden sind.
 - Schäden am Gerät, die durch missbräuchliche oder unsachgemäße Anwendungen (wie z.B. Überlastung des Gerätes oder Verwendung von nicht zugelassenen Werkzeugen bzw. Zubehör), Eindringen von Fremdkörpern in das Gerät (wie z.B. Sand, Steine oder Staub), Transportschäden, Gewaltanwendung oder Fremdeinwirkungen (wie z. B. Schäden durch Herunterfallen) entstanden sind.
 - Schäden am Gerät oder an Teilen des Gerätes, die auf einen bestimmungsgemäßen, üblichen (betriebsbedingten) oder sonstigen natürlichen Verschleiß zurückzuführen sind sowie Schäden und/oder Abnutzung von Verschleißteilen.
 - Mängel am Gerät, die durch Verwendung von Zubehör-, Ergänzungs- oder Ersatzteilen verursacht wurden, die keine Originalteile sind oder nicht bestimmungsgemäß verwendet werden.
 - Geräte, an denen Veränderungen oder Modifikationen vorgenommen wurden.
 - Geringfügige Abweichungen von der Soll-Beschaffenheit, die für Wert und Gebrauchstauglichkeit des Geräts unerheblich sind.
 - Geräte an denen eigenmächtig Reparaturen oder Reparaturen, insbesondere durch einen nicht autorisierten Dritten, vorgenommen wurden.
 - Wenn die Kennzeichnung am Gerät bzw. die Identifikationsinformationen des Produktes (Maschinenaufkleber) fehlen oder unlesbar sind.
 - Geräte die eine starke Verschmutzung aufweisen und daher vom Servicepersonal abgelehnt werden.

Schadensersatzansprüche sowie Folgeschäden sind von dieser Garantieleistung generell ausgeschlossen.
4. **Die Garantiezeit** beträgt regulär **24 Monate*** (12 Monate bei Batterien / Akkus) und beginnt mit dem Kaufdatum des Gerätes. Maßgeblich ist das Datum auf dem Original-Kaufbeleg. Garantieansprüche müssen jeweils nach Kenntniserlangung unverzüglich erhoben werden. Die Geltendmachung von Garantieansprüchen nach Ablauf der Garantiezeit ist ausgeschlossen. Die Reparatur oder der Austausch des Gerätes führt weder zu einer Verlängerung der Garantiezeit noch wird eine neue Garantiezeit durch diese Leistung für das Gerät oder für etwaige eingebaute Ersatzteile in Gang gesetzt. Dies gilt auch bei Einsatz eines Vor-Ort-Services. Das betroffene Gerät ist in gesäubertem Zustand zusammen mit einer Kopie des Kaufbelegs, - hierin enthalten die Angaben zum Kaufdatum und der Produktbezeichnung - der Kundendienststelle vorzulegen bzw. einzusenden. Wird ein Gerät unvollständig, ohne den kompletten Lieferumfang eingesendet, wird das fehlende Zubehör wertmäßig in Anrechnung / Abzug gebracht, falls das Gerät ausgetauscht wird oder eine Rückerstattung erfolgt. Teilweise oder komplett zerlegte Geräte können nicht als Garantiefall akzeptiert werden. Bei nicht berechtigter Reklamation bzw. außerhalb der Garantiezeit trägt der Käufer generell die Transportkosten und das Transportrisiko. **Einen Garantiefall melden Sie bitte vorab bei der Servicestelle (s.u.) an.** In der Regel wird vereinbart, dass das defekte Gerät mit einer kurzen Beschreibung der Störung per Abhol-Service (nur in Deutschland) oder - im Reparaturfall außerhalb des Garantiezeitraums - ausreichend frankiert, unter Beachtung der entsprechenden Verpackungs- und Versandrichtlinien, an die unten angegebene Serviceadresse eingesendet wird. **Beachten Sie bitte, dass Ihr Gerät (modellabhängig) bei Rücklieferung, aus Sicherheitsgründen - frei von allen Betriebsstoffen ist.** Das an unser Service-Center eingeschickte Produkt, muss so verpackt sein, dass Beschädigungen am Reklamationsgerät auf dem Transportweg vermieden werden. Nach erfolgter Reparatur / Austausch senden wir das Gerät frei an Sie zurück. Können Produkte nicht repariert oder ausgetauscht werden, kann nach unserem eigenen freien Ermessen ein Geldbetrag bis zur Höhe des Kaufpreises des mangelhaften Produktes erstattet werden, wobei ein Abzug aufgrund von Abnutzung und Verschleiß berücksichtigt wird. Diese Garantieleistungen gelten nur zugunsten des privaten Erstkäufers und sind nicht abtret- oder übertragbar.
5. **Für die Geltendmachung** Ihres Garantieanspruches **kontaktieren Sie bitte unser Service-Center** (via Post, eMail oder telefonisch).

Bitte verwenden Sie vorzugsweise unser Formular auf unserer Homepage: <https://www.scheppach.com/Reparaturservice.aspx>.

Bitte senden Sie uns keine Geräte ohne vorherige Kontaktaufnahme und Anmeldung bei unserem Service-Center.

Für die Inanspruchnahme dieser Garantiezusagen ist der Erstkontakt mit unserem Service-Center zwingende Voraussetzung.

6. **Bearbeitungszeit** - Im Regelfall erledigen wir Reklamationssendungen innerhalb 14 Tagen nach Eingang in unserem Service-Center. Sollte in Ausnahmefällen die genannte Bearbeitungszeit überschritten werden, so informieren wir Sie rechtzeitig.
7. **Verschleißteile** - Verschleißteile sind: a) mitgelieferte, an- und/oder eingebaute Batterien / Akkus sowie b) alle modellabhängigen Verschleißteile (siehe Bedienungsanleitung). Von der Garantieleistung ausgeschlossen sind tief entladene bzw. an Gehäuse und oder Batteriepolen beschädigte Batterien / Akkus.
8. **Kostenvorschlag** - Von der Garantieleistung nicht oder nicht mehr erfasste Geräte reparieren wir gegen Berechnung. Auf Nachfrage bei unserem Service-Center können Sie die defekten Geräte für einen Kostenvorschlag einsenden und ggf. dem Service-Center schriftlich (per Post, eMail) die Reparaturfreigabe erteilen. Ohne Reparaturfreigabe erfolgt keine weitere Bearbeitung.
9. **Andere Ansprüche**, als die oben genannten, können nicht geltend gemacht werden.

Die **Garantiebedingungen** gelten nur in der jeweils aktuellen Fassung zum Zeitpunkt der Reklamation und können ggf. unserer Homepage (www.scheppach.com) entnommen werden.

Bei Übersetzungen ist stets die deutsche Fassung maßgeblich.

scheppach Fabrikation von Holzbearbeitungsmaschinen GmbH · Günstzburger Str. 69 · 89335 Ichenhausen (Deutschland) · www.scheppach.com

Telefon: +49 [0] 8223 4002 99 oder +800 4002 4002 (Service-Hotline/Freecall Rufnummer dt. Festnetz**) · Telefax +49 [0] 8223 4002 20 · E-Mail: service@scheppach.com · Internet: <http://www.scheppach.com>

* Produktabhängig auch über 24 Monate; länderbezogen können erweiterte Garantieleistungen gelten

** Verbindungskosten: kostenlos aus dem deutschen Festnetz

Änderungen dieser Garantiebedingungen ohne Voranmeldung behalten wir uns jederzeit vor.

Explanation of the symbols on the equipment

	Read the instruction manual.
	Warning! Gasoline is very flammable. Avoid smoking or bringing any flame or sparks near fuel.
	Warning! Denotes risk of personal injury, loss of life, or damage to the tool in case of non-observance.
	Warning! Risk of injury! Do not let your hands or feet come in contact with the blades when the motor is running.
	Warning! Keep all children, bystanders and helpers 15 meters away from the brush cutter!
	Caution, no saw blades or multi-part metal cutting tools!
	Wear protective helmet, ear and eye protection.
	Wear robust footwear when using the device! Wear protective gloves when using the device!
	Warning! The exhaust and other parts of the engine will get very hot during use, do not touch!
	Symbol for refuelling the "MIX GASOLINE" on fuel tank cap.
	Warning! Beware of thrown objects hit by cutting attachments. Never use without properly mounted blade guard.
	The product complies with the applicable European directives and an evaluation method of conformity for this directives was done.
	Caution kickback!
	Electric shock can cause fatal injury. Keep a distance of at least 10 m from power cables.
	Grass trimmer: Cutting circle diameter 450 mm, speed max. 7300 min ⁻¹
	Hedge trimmer: Cutting length max. 400 mm, Engine speed min. 4200 min ⁻¹
	Brush cutter: Cutting circle diameter 255 mm, speed max. 9300 min ⁻¹
	Pole saw: Cutting length max. 254 mm, Engine speed min. 4200 min ⁻¹
	Guaranteed sound power
	Fuel tank capacity
	Primer button for cold start

Table of contents:**Page:**

1.	Introduction.....	31
2.	Layout.....	31
3.	Scope of delivery.....	31
4.	Intended use.....	32
5.	Important information	32
6.	Technical data	34
7.	Before starting the equipment.....	35
8.	Attachment and operation	36
9.	Working instructions.....	38
10.	Maintenance.....	40
11.	Storage.....	44
12.	Disposal and recycling	44
13.	Troubleshooting.....	45

1. Introduction

Manufacturer:

scheppach
 Fabrikation von Holzbearbeitungsmaschinen GmbH
 Günzburger Straße 69
 D-89335 Ichenhausen

Dear Customer,

We hope your new tool brings you much enjoyment and success.

Note:

According to the applicable product liability laws, the manufacturer of the device does not assume liability for damages to the product or damages caused by the product that occurs due to:

- Improper handling,
- Non-compliance of the operating instructions,
- Repairs by third parties, not by authorized service technicians,
- Installation and replacement of non-original spare parts,
- Application other than specified,

We recommend:

Read through the complete text in the operating instructions before installing and commissioning the device. The operating instructions are intended to help the user to become familiar with the machine and take advantage of its application possibilities in accordance with the recommendations. The operating instructions contain important information on how to operate the machine safely, professionally and economically, how to avoid danger, costly repairs, reduce downtimes and how to increase reliability and service life of the machine.

In addition to the safety regulations in the operating instructions, you have to meet the applicable regulations that apply for the operation of the machine in your country. Keep the operating instructions package with the machine at all times and store it in a plastic cover to protect it from dirt and moisture. Read the instruction manual each time before operating the machine and carefully follow its information. The machine can only be operated by persons who were instructed concerning the operation of the machine and who are informed about the associated dangers. The minimum age requirement must be complied with.

In addition to the safety instructions in this operating manual and the separate regulations of your country, the generally recognised technical rules for operating woodworking machines must also be observed. We accept no liability for accidents or damage that occur due to a failure to observe this manual and the safety instructions.

2. Layout (Fig. 1)

1. Motor drive unit
2. Pole saw
3. Hedge trimmer
4. Power scythe
5. Grastrimmer
6. Front handle
7. Stop Switch
8. Throttle lever "lock"
9. Starter cable
10. Tank
11. Throttle lever
12. Automatic oil pump
13. Saw chain
14. Chain saw blade
15. Cutting unit
16. Adjustment lever
17. Cutting blade
18. Protection shield (power scythe + grassrimme)
19. Spark plug wrench
20. Open-ended spanner (8 mm / 10 mm)
21. Allen key (size 4)
22. Allen key (size 5)
23. 3 x cable ties
24. Combined oil/petrol cylinder
25. Belt
26. -
27. -

3. Scope of delivery

- Open the packaging and take out the equipment with care.
- Remove the packaging material and any packaging and/or transportation braces (if available).
- Check to see if all items are present.
- Inspect the equipment and accessories for transport damage. In case of complaints the supplier is to be informed immediately. Complaints received at a later date will not be acknowledged.
- If possible, keep the packaging until the end of the guarantee period.
- Read the operating instructions to make yourself familiar with the device prior to using it.
- After that, please dispose of it in an environmentally friendly way.
- Only use original parts for accessories as well as for wearing and spare parts. Spare parts are available from your specialized dealer.
- Specify our part numbers as well as the type and year of construction of the device in your orders.

⚠ Important!

The equipment and packaging material are not toys. Do not let children play with plastic bags, foils or small parts. There is a danger of swallowing or suffocating!

Fig. 1 + 2

- Motor drive unit
- Pole saw
- Hedge trimmer
- Power scythe
- Grastrimmer
- Spark plug wrench (19)
- Open-ended spanner (8 mm / 10 mm) (20)
- Allen key (size 4) (21)
- Allen key (size 5) (22)
- 3 x cable ties (23)
- Combined oil/petrol cylinder (24)
- Belt (25)
- Front handle (Fig. 2)
- 4 screws M5 x 35 (Fig. 2)
- Cover (Fig. 2)
- 4 nuts M5 (Fig. 2)

4. Intended use

The brush cutter (using the cutting blade) is designed for cutting young trees, strong weeds and undergrowth.

The power trimmer (using the line spool with cutting line) is designed for cutting lawns, grassed areas and small weeds.

The hedge trimmer is suitable for cutting hedges, bushes and shrubs.

The pole-mounted petrol-powered pruner is designed for lopping off tree branches. It is not suitable for extensive sawing work, felling trees or sawing any materials other than wood.

The operating instructions as supplied by the manufacturer must be obeyed to ensure that the equipment is used properly. Any use which is not expressly permitted in the manual may result in damage to the equipment and place the user in serious danger. Be sure to observe the restrictions in the safety instructions.

Please note that our equipment has not been designed for use in commercial, trade or industrial applications. Our warranty will be voided if the equipment is used in commercial, trade or industrial businesses or for equivalent purposes.

Important. Due to the high risk of bodily injury to the user, the petrol power scythe must not be used to carry out the following work: to clean dirt and debris off walkways, or to chop up tree or hedge clippings. Similarly, the petrol power scythe must not be used to level out high areas such as molehills. For safety reasons, the petrol power scythe must not be used as a drive unit for other work tools or toolkits of any kind.

The equipment is allowed to be used only for its prescribed purpose. Any other use is deemed to be a case of misuse. The user/operator and not the manufacturer will be liable for any damage or injuries of any kind resulting from such misuse.

Non-permitted users:

People who are not familiar with the operating manual, children under the age of 16 and people under the influence of alcohol, drugs and medication, as well as those who are tired or ill.

5. Important information

Safety instructions

During transport of equipment

- During transport, always turn off the motor.
- Never carry or transport the power tool with running cutting tools.
- Only ever carry the power tool in work posture:
- Power tool on your back, left hand on the front handle and right hand on the operating lever (also applies to left-handed people), with the cutting tools lowered towards the ground.
- In order to prevent damage and injury, or fuel from leaking, secure the tool against tipping over when transporting it in vehicles. Check the fuel tank for tightness. We recommend emptying the fuel tank before transport.
- The fuel tank must be emptied before shipment.
- Make sure that no persons or animals are close to the working area (minimum distance of 15 m). Grass being cut and thrown up may contain foreign objects such as stones. You are responsible for the safety in your working area, and you are liable for damages to persons or property.
- It is not permitted to either start or use the petrol brush cutter in the vicinity of persons or animals.
- Do not use the tool when you are tired or distracted, or your ability to react is impaired when you are under the influence of alcohol or medication. Inattentiveness may cause serious injuries.
- Use approved safety goggles. Use approved ear protection. Use high-quality safety gloves.
- Use high-quality skid-proof protective shoes with safety steel caps. Never operate the tool wearing sandals, or when barefoot.
- Always wear an approved safety helmet for working in a forest.
- Do not wear wide clothing or jewelry. Wear long trousers to protect your legs. Wear safety helmet for long hair. Loose clothing, jewelry, and long hair can get caught in the moving parts. Wear suitable and durable tight working clothes.
- Keep body parts and clothing away from the cutting tool when you start the engine, or keep it running.

- Make sure you are standing in a stable and secure position during work. Avoid moving backwards with the tool due to risk of stumbling.
- Avoid any unnatural posture.
- When the petrol cutting blade has been operate for long hours, it may cause a circulatory disorder due to vibration (Raynaud's disease). In this case, it is impossible to specify any length of operation, because it may differ from person to person. The following factors can have an influence on this phenomenon: Circulatory disorders in the hands of the operator, low outdoor temperatures, long hours of operation. Therefore, it is recommended to wear warm protective gloves, and to take breaks at regular intervals.
- The exhaust of internal combustion engines is poisonous and can lead to suffocation, among others. It is not allowed to operate the petrol cutting blade in closed or poorly ventilated rooms.
- Refill the gasoline tank only outdoors, or in well-ventilated areas.
- Gasoline and gasoline vapors are highly flammable. Keep away from flammable materials and sources of ignition, such as ovens or stoves.
- Do not smoke while refuelling or operating the tool.
- Immediately wipe away spilled gasoline.
- Start the petrol cutting blade only at a location far away from the place of refuelling.
- Always make sure that the cover of the fuel tank is well closed. Look out for possible leakage.
- When the engine is running or the engine is hot, it is not allowed to open the cap of the fuel tank or refill gasoline.
- Open the cap of the fuel tank slowly so that gasoline vapor can escape.
- Make sure the handles are dry, clean, and free of gasoline mixed with oil.
- Do not use the tool without exhaust pipe and when the exhaust pipe guard is not properly installed.
- Do not touch the exhaust pipe, there is a risk of burns.
- Only use the fuel recommended in the manual. Keep gasoline only in containers designed for it, and store it at a safe location.
- While cutting on a slope, always stand below the cutting tool.
- Always make sure no objects or other debris is collecting in the trimmer head, in the protective hood, or in the engine.
- Always switch off the tool before you put it down.
- Do not use any wire, or anything similar in the line spool.
- Only work during daylight, or when the area is illuminated well using lighting.
- Subject the tool to a visual inspection before each use.
- Check, if all screws and connecting parts are tightened.
- Always use both hands to hold the tool.
- Check the tool, and its components and guards for damages, or wear and tear before each use, and have it repaired, if necessary. Never make the devices for protection and safety inoperable. Do not use the tool, when damages or signs of wear become apparent.
- Keep the tools clean and fully functional to ensure better and safer work.
- Always maintain a safe distance between the tool and your body during work.
- Always switch off the tool when work will be interrupted or the location will be changed; wait until the cutting tools have completely stopped, and turn off the engine.
- Never leave the tool without supervision at the place of work. Store the tool at a safe place when work will be interrupted.
- Persons operating the machine must not be distracted, or one may lose control over the tool.
- Never use the tool during rain, in a humid or wet environment, and do not store it outdoors.
- Should the tool become wet, wait until it is completely dry before you use it again.
- Before starting work, it is recommended to check the objects to be cut for possible foreign objects and to remove them. When despite of this you encounter a foreign object during cutting, switch off the tool and remove this object.
- If the tool is jammed by a foreign object (stones, piles of grass), switch it off, and remove the object using a blunt item. Never use your fingers to remove jammed foreign objects, because this may cause serious injuries.
- Always keep the running tool away from your body.
- Attention: the cutting tool still runs for some time after the tool is switched off!
- Do not overload the engine, and do not use it for work the tool is not designed for.
- Always make sure the ventilation openings are free of dirt.
- Store the tool out of the reach of children.
- Store the tool at a safe and dry location.
- Check the engine for damages after impact, or other damages.
- Keep body parts and pieces of clothing away from the trimmer head when you start the engine, or keep it running.
- Always keep in mind that especially during trimming of lawn edges, gravel enclosures, and similar locations stone and dirt can be hurled away from the cutting line.
- Never cross roads or paths when the tool is switched on.
- Never cut against hard objects such as stone, etc. This way you avoid injuries, and damages to the tool.
- Never use the tool without the guards attached.

- Never use your hands to stop the cutting device.
- Always wait until it stops on its own.
- Hold and guide the trimmer head as close to the ground as possible.
- Only cut grass growing on the ground. Do not cut grass in cracks in walls, growing or on rocks, etc.
- Always make sure no objects, or other debris is collecting in the trimmer head, in the protective hood, or in the engine.
- Only use the tool, when the guard is attached.
- Always switch off the tool, before you put it down.
- Keep in mind that there is risk of injuries in the area of the cutting device intended to cut off the line.
- CAUTION: The cutting tool continues rotating for a few seconds after the engine is turned off.
- Put the tool down only after the cutting tool has completely stopped and the motor is turned off.
- When the cutting tool is damaged, it must be replaced at once.
- Always use the original line only. Never use a metal wire instead of the nylon line.
- Tool and cutting tools must be properly inspected and serviced periodically. Damages must be repaired by a service center.
- Only use accessories recommended by the manufacturer.
- Have your tool serviced only by qualified personnel and by use of original spare parts only. This ensures that the tool will work safely in the future.

Residual risks

- There will always be residual risks, even if you use this equipment according to instructions. The following hazards can occur in connection with the construction and design of this tool.
- Health hazards resulting from swinging of hand and arm if the equipment is used for an extended period and if it is not operated or maintained properly.
- Injuries and material damage caused by ejection of tool attachments which are unexpectedly thrown from the equipment because of sudden damage, wear and tear or improper attachment.
- Warning! This tool generates an electromagnetic field during operation. Under certain circumstances, this field can affect active or passive medical implants. In order to reduce the risk of severe or fatal injuries, we recommend that people with medical implants consult their doctor and the manufacturer of the medical implant before operating the machine.
- Use the gripping spikes for every cut as the starting point and always start the cut with the saw chain running. Make the cut in such a way that the saw does not get jammed in the wood.
- Pay particular attention to branches under tension.
- Always pull the tool out of the wood when the saw chain is running.

- Never work with the tool above shoulder height or with only one hand.
- Always stand away from the falling direction. Position yourself on a slope above the tree to be felled.
- Always stand sideways when carrying out sawing work on a tree which is located on a slope, never work from above or below.
- Always look out for the falling direction of the parts which are cut off.
- Never start the cut with the bar tip and never cut with the bar tip.
- Risk of kickback! There is always a risk of kickback when the bar tip touches the wood or other objects. This makes the chainsaw uncontrollable and it may be thrown towards the operator with great force.
- Do not use the tool as a lever to move objects.
- Always use the chain guard during transport and storage.
- Secure the tool during transport in order to prevent loss of fuel, damage or injury.
- Warning! Keep passers-by away from running equipment but never work by yourself.
- Keep within earshot of others in case you need help.
- Stop the engine immediately when someone approaches you.
- Make sure that the saw chain does not come in contact with foreign objects such as stones, fences, nails and similar. These objects could be ejected and injure the operator or passers-by or damage the saw chain.
- National specifications may restrict the use of the pole saw.
- Do not use the machine within 10 metres of a position from which it can reach high-voltage cables.

Before working on the tool itself (e.g. transport, set-up, retooling, cleaning and maintenance), disconnect the spark plug cap!

6. Technical data

Cutting data grass trimmer	
Cutting circle diameter of line	450 mm
Cutting line diameter	2 x Ø 2.8 mm
Cutting line length	4 m
Speed grass trimmer max.	7300 min ⁻¹
Cutting data brush cutter	
Cutting circle diameter of blade	255 mm
Cutter blade thickness	1.4 mm
Teeth quantity	3
Speed brush cutter max.	9300 min ⁻¹
Cutting data hedge trimmer	
Cutting circle diameter	24 mm
Angle adjustment	+90°/0°/-75° (165°)
Cutting length	400 mm
Max. cutting speed max.	1550 min ⁻¹

Cutting data pole saw	
Bar length	305 mm
Cutting length	254 mm
Cutter bar Type	AL10-39-507P
Saw chain division	3/8"
Chain type	3/8.50-39
Chain link thickness	1,27 mm
Oil tank capacity	125 cm ³
Speed Pole saw min.	4200 min ⁻¹
Power unit	
Displacement	51,7 cm ³
Max. engine output	1,3 kW
Idle speed	3000 ±300 min ⁻¹
Fuel tank capacity	960 cm ³
Engine type	2-stroke engine, air-cooled
Weight grass trimmer	8,21 kg
Weight brush cutter	8,07 kg
Weight pole saw	7,76 kg
Weight hedge trimmer	8,42 kg

Subject to technical changes!

Information concerning noise emission measured according to relevant standards:

Sound pressure $L_{pA} = 95,7 \text{ dB(A)}$

Sound power $L_{WA} = 114,9 \text{ dB(A)}$

Uncertainty $K_{pA} = 3 \text{ dB(A)}$

Wear ear-muffs.

The impact of noise can cause damage to hearing.

Vibrations:

Grass trimmer: $A_{hv} = \text{Front } 6,67 \text{ m/s}^2 \text{ Rear } 5,67 \text{ m/s}^2$

Brush cutter: $A_{hv} = \text{Front } 6,96 \text{ m/s}^2 \text{ Rear } 7,14 \text{ m/s}^2$

Hedge trimmer: $A_{hv} = \text{Front } 6,74 \text{ m/s}^2 \text{ Rear } 5,61 \text{ m/s}^2$

Pole saw: $A_{hv} = \text{Front } 6,62 \text{ m/s}^2 \text{ Rear } 3,99 \text{ m/s}^2$

Uncertainty $K_{pA} = 1,5 \text{ m/s}^2$

Reduce noise generation and vibration to a minimum!

- Use only equipment that is in perfect condition.
- Maintain and clean the equipment regularly.
- Adopt your way of working to the equipment.
- Do not overload the equipment.
- Have the equipment checked if necessary.
- Switch off the equipment when not in use.
- Wear gloves.

In these operating instructions we have marked the places that have to do with your safety with this sign:

7. Before starting the equipment

Each time before use, check the following:

- That there are no leaks in the fuel system.
- That the equipment is in perfect condition and that the safety devices and cutting devices are complete.
- That all screws are securely fastened.
- That all moving parts move smoothly.

Fuel and oil

Recommended fuels

Use only a mixture of unleaded petrol and special 2-stroke engine oil. Mix the fuel mixture as indicated in the fuel mixing table.

Important: Do not use a fuel mixture which has been stored for longer than 90 days.

Important: Never use 2-stroke oil with a recommended mixing ratio of 100:1. The manufacturer's warranty will be voided in case of engine damage due to inadequate lubrication.

Important: Only use containers designed and approved for the purpose to transport and store fuel.

Pour the correct quantities of petrol and 2-stroke oil into the mixing bottle (see scale printed on the bottle). Then shake the bottle well.

Never use oil for 4-cycle engine or use water cooled 2-cycle engine. It can cause spark plug fouling exhaust part blocking or piston ring sticking.

Mixed fuels, which have been left unused for a period of one month or more, may clog the carburetor or result in the engine foiling to operate property. Put remained fuel into an airtight container and keep it in the dark and cool room.

Fuel mixing table

Mixing procedure: 40 parts petrol to 1 part oil

Example:

1 l Petrol : 0,025 l 2-stroke oil

5 l Petrol : 0,125 l 2-stroke oil

Warning!

Take care of the emission of exhaust gases.

Always shut off engine before fuelling. Never add fuel to a machine with a running or hot engine. Take care of fire! Only ever refuel the tool outdoors or in sufficiently ventilated rooms. Make sure not to spill fuel or chain oil into the soil (environmental protection). Use a proper base.

8. Attachment and operation

Assembly

When assembling this machine, please follow the instructions for assembly printed.

1. Assemble the handle on the machine, Fig. 2-3

- Install the front handle as shown on the image 2.
- Make sure that you align the pin with the hole. Tighten the screws only loosely before you have the most comfortable working position set to the risers. The front handle should be aligned as in pictures 2+3 shown, then tighten the screws.

2. Mounting the shaft, Fig. 4

- Pull out the locking pin (a) and press the lower part of the shaft (b) downward until the locking pin engages. The bolt (a) is in the right position when it is fully seated in the bore.
- Lastly, tighten the knob (d) securely.

3. Assemble the safe guard, Fig. 5-7

- Fix the safe guard with hex key and wrench enclosed as standard accessories for tightening the nuts enough. Please see the below pictures showing.

⚠ Warning! . Never use the machine without the guard assembled!

4. Assemble and disassemble the cutting head grass trimmer / nylon cutting head, Fig. 8-9

- Release the nut.
Line up the two holes of flange and shield, use one screw driver to hold the flange as below and turn the socket wrench clockwise, the nut will be released.
- Fit the Nylon cutting head.
Remove another shield after release the nut. Still hold the flange, take the Nylon cutting head on the shaft and rotate counter-clockwise, the Nylon cutting head is fitted. Fig. 19
- Release the Nylon cutting head.
Use screw driver to hold flange and then rotate the Nylon cutting head clockwise, it will be replaced.

Brush cutter / Cutter blade, Fig. 10-12

- Fit the blade.
- Take the outer flange off after release the nut, then put the blade (17), outer flange (17b), shield (17a) and nut according to priority as below picture. Note the blade rotation direction needs be same as below picture. Use screw driver to hold flange and tighten nut counter-clockwise, ensure the nut is tightened enough.
- Release blade. Use screw driver to hold flange and release nut, the blade can be took off.

⚠ Warning!

Please make sure the cutting head has been assembled correctly before use!

Operation

When working with the equipment as grass trimmer and brush cutter, the appropriate plastic guard hood for cutting blade mode or cutting line mode must be fitted to prevent objects being thrown out by the equipment.

The integrated blade (A) in the cutting line guard hood automatically cuts the line to the optimum length. Fig. 18

5. Fit the belt, Fig. 13-15

- The Combined gasoline grass trimmer, pole saw, brush cutter must be used with the strap.
- Balance the machine when the tool is switched off.
- Wear the shoulder strap.
- Adjust the strap length so that the snap hook (k) is about a hand's breadth below the right hip.
- Hang the petrol brush cutter on a hook.
- Hang the machine.
- When standing in a normal working posture, the blade should touch the ground during normal working position.
- Thereby, it is important that the petrol brush cutter is always well balanced.
- For operation, hook the petrol brush cutter into the snap hook (k) of the carrying strap while the engine is running.
- ATTENTION! In an emergency, the safety latch (l) can be pulled from the harness. The machine then detaches immediately from the carrying strap (9) and falls to the ground.

6. Mounting the hedge trimmer, Fig. 40-42

- Remove the screw (d), align the holes (c) so that they are flush and screw the screw (d) back in.
- Place the hedge trimmer (15) precisely as shown in Figure 40 on the connecting rod (3).
- Tighten with screw (a).
- Adjust the slope by unlocking the lock (Fig. 41)
- The hedge trimmer can be tilted from 0 ° to 90 ° (Fig. 42).

7. Fitting the cutter bar and the chain, Fig. 43-45

- Remove the chain wheel cover (Fig. 45/ Item J) by undoing the fastening nut (Item I). Lay the chain (Item F) as shown into the groove which runs around the cutter bar (Item E).
- Note the alignment of the chain teeth (Fig. 44). Insert the cutter bar as shown in Fig. 44 into the mount at the gear unit.

- Place the chain round the chain wheel (Item H). Make sure that the teeth of the chain engage securely in the chain wheel. The cutter bar must be hooked into the chain tensioning bolt (Item G).
- Fit the chain wheel cover

Important! Do not fully tighten the fastening screw until after you have adjusted the chain tension (see section 7.1).

7.1 Tensioning the chain, Fig. 45-48

Important! Always pull out the spark boot plug before performing any checks or adjustments.

- Undo the fastening screw (Item I) of the chain wheel cover by a few turns (Fig. 45).
- Adjust the chain tension with the chain tensioning screw (Fig. 47/ Item K). Turning the screw clockwise increases the chain tension, turning it counterclockwise decreases the chain tension. The chain is correctly tensioned if it can be raised by around 2 mm in the middle of the cutter bar (Fig. 46).
- Tighten the fixing screw of the chain wheel cover (Fig. 48).
- **Important!** All the chain links must lie properly in the guide groove of the cutter bar.

Notes on tensioning the chain:

The chain must be properly tensioned to ensure safe operation. When the saw chain can be raised by around 2 mm in the middle of the cutter bar, you know that the chain tension is ideal. During cutting, the temperature of the chain rises and its length changes. It is important therefore to check the chain tension at least every 10 minutes and to adjust it again as required. This applies in particular to new saw chains. When you have finished working, slacken the chain again as it will shorten when it cools down. This will help to prevent damage to the chain.

8. Filling with fuel

⚠ Danger of injury! Fuel is explosive!

Turn the motor off and let the machine cool down.

Wear safety gloves.

Avoid contact with skin and eyes.

Make sure you observe the "Safety Instructions" paragraph.

- Only ever refuel the tool outdoors or in sufficiently ventilated rooms.
- Clean around the filling area. Contaminants in the tank will cause operating problems.
- Before refuelling, shake the container with the fuel mixture.
- Carefully open the fuel filler cap (B) so that potential pressure can be released. Fig. 19

- Carefully pour in the fuel mixture to the lower edge of the filler.
 - Close the fuel filler cap (B). Ensure the fuel filler cap closes tightly.
 - Clean the fuel filler cap and the area around it.
 - Check the tank and the fuel line for leaks.
- Before starting the motor, remove yourself from the fuelling place by at least three metres.

Draining fuel, Fig. 36

Only ever empty the tank outdoors or in well-ventilated rooms.

Make sure not to spill fuel or chain oil into the soil (environmental protection). Use a proper base.

- Hold a collection container beneath the fuel drain bolt.
- Unscrew the tank cap and remove it.
- Allow the fuel to run out completely.
- Screw the tank cap on firmly by hand.

9. Start on the unit

Do not start the unit until it has been completely assembled.

⚠ Danger of injury!



Only start the petrol multi garden tool if an attachment is connected! Remove the appropriate transportation protection and inspect the unit in good working condition. Never use a damaged, poorly adjusted or serviced or not completely and securely assembled device.

Check before use!


- Check the safe condition of the device:
- Check the device for leaks.
- Check the device for visual defects.
- Check that all parts of the device have been securely fitted.
- Check that all safety devices are in proper condition.

Start, Fig. 17, 19-23

Once the machine has been set up properly, start the engine as follows:

1. Turn the engine switch to the ON position. Fig. 20
2. Put the choke lever on the  position. Fig. 20
3. Press the fuel pump more than 5 times. Fig. 19
4. Pull the recoil starter handle (9) 3-5 times to start the engine. Fig. 21
Never place feet on the shaft or kneel on it.
5. Once the motor is running, briefly wait, then put the choke lever into position.  Fig. 22
6. To start the cutting tools, operate the release lever (8) with the palm of your hand, and the throttle lever (11) with your fingers. The further you push the throttle lever, the higher the motor speed.

When releasing the throttle lever, the motor becomes idle and the cutting tools stop. Fig. 23. The cutting tools should not continue turning and should not move when the motor is idle.

7. If there are problems, immediately turn the motor switch (7) to "0" so the motor stops. Caution: The cutting tools may continue turning for a few seconds. Fig. 23
8. If any problem occurs, pull the pin of safety belt, then release the brush cutter immediately. Fig. 17
9. If the motor is warm, you can leave the choke lever in the "warm start and work" position. 

Note: If the engine does not start up even after several attempts, read the section „Engine troubleshooting“.

Note: Always pull the starter cord out in a straight line. If it is pulled out at an angle, then friction will occur on the eyelet. As a result of this friction, the cable will become frayed and will wear away faster. Always hold the starter handle when the cable retracts. Never allow the cable to snap back when it has been pulled out.

Note: Do not start the motor in tall grass.

⚠ Attention: When the engine has been switched off, the cutting unit continues running for several seconds therefore do not touch the cutting unit until it has come to a standstill!

9. Working instructions

Working with brush cutter / grass trimmer

- When you work with the petrol brush cutter for the first time, familiarize yourself with the operation and control of the petrol cutting blade without running engine.
- The design of the petrol brush cutter allows for operation only at the right side of the user's body.
- Keep the petrol brush cutter firmly with both hands on the handles.
- Always make sure that the cutting tool continues to rotate briefly after the throttle has been released.
- Always so that the cutting tool no longer turns in a proper engine idle not press down the throttle.
- Always work with high speed so you have the best cutting results.
- Poke when working on a stone or a tree, turn off the engine and remove the spark plug then examine the petrol brush cutter for damage.
- Caution: Always be extra careful when working in difficult terrain and slopes. Cut tall grass gradually so as not to overload the unit.
- Always wear safety glasses and hearing protection and a safety helmet.

- Use the cutting blade to comb through brushwood, rank growth, young tree populations (trunk diameter of maximum 2 cm), and high grass.
- While using metal cutting tools, there is generally a risk of recoil, when the tool hits a solid obstacle (stones, trees, branches, etc.). Thereby, the tool is hurled backwards against the rotating direction.
- To cut rank growth and brushwood, you "immerse" the cutting blade from the top.

CAUTION: Be especially careful, when using this working technique, because the further away the cutting tool is from the ground, the higher is the risk that objects to be cut and particles will be hurled sideways.

Mowing with grass trimmer

- Use the plastic line cassette for a clean cut also at uneven edges, fencing posts, and trees.
 - Carefully advance the trimming line to an obstacle, and use the tip of the line to cut around the obstacle. When the trimming line comes into contact with stones, trees, and walls, the line wears out or breaks off ahead of time.
 - Never replace the nylon line with a metal wire.
- RISK OF INJURIES**

Automatic thread trimming, Fig. 36

The petrol cutting blade is delivered with a filled line cassette.

This line will wear out during work. To feed new line, forcefully press the head of the line cassette onto the ground while the engine is running at working speed. The line is automatically fed due to centrifugal force. The knife at the line guard will shorten the trimming line to the correct length.

Run the trim line approach cautiously to an obstacle and cut with the tip of the line around the obstacle.

Working with hedge trimmer

- The hedge trimmer may be used only for cutting hedges, bushes and shrubs
- Hold the hedge trimmer with both hands on a safe distance from the body.
- The maximal diameter to cut depends on the wood's type, age, moisture and hardness.
- Therefore cut very thick branches using branch shears to your desired length before trimming the hedge.
- Due to its double sided knives the hedge trimmer can be guided forward and backward or by oscillating movements from one to another side.
- At first cut the sides of the hedge and then the upper edge.
- Cut the hedge from the bottom up.
- Cut the hedge in trapezium shape.

- Stretch a guide over the complete length of the hedge when you want to shorten the upper edge of the hedge evenly.
- Trim in several passes if you have to cut down a large portion of the hedge.
- Remove unconditionally any foreign objects out of the hedge (e.g. wires) as these can damage the knives of the hedge trimmer.

Best time for hedge trimming:

- Leaved hedge: June and October
- Conifer hedge: April and August
- Quickly growing hedge: from May and then every 6 weeks

Pay attention to breeding birds in the hedge. If so, put off hedge trimming or leave this area out.

Angle adjustment

By swivelling the cutter head, the hedge trimmer can be adjusted to the working conditions from +90° to -75°. Fig. 42.

- **Warning!** Adjust the angle only when the motor has been turned off.
- Push both levers down and put the cutter head in the required position. Fig. 41
- Release both levers until they click into place in the notch.
- Before use, check that the adjustment levers have clicked into place properly. Fig. 42

Oil the blades and the angle adjustment each time before starting work, with environmentally friendly lubricant.

Regularly oil the blades during working hours as well.

Warning! Oil the tool only when the motor has been turned off.

Caution: Incorrect use and misuse can damage the bush cutter and cause severe injuries because of pieces hurled away.

To minimize the risk of accidents by use of the cutting blade, take note of following points:

- Never cut shrubbery or wood whose diameter is larger than 2 cm.
- Avoid contact with metal bodies, stones, etc.
- Periodically check the cutting blade for damages. Never continue to use a damaged cutting blade.
- When the cutting blade becomes apparently blunt, it must be sharpened according to instructions. When the cutting blade is apparently out of balance, it must be replaced.

Working with pole saw

Oiling of the chain and bar

It is recommended to use commercial chain oil.

- Remove the oil tank cap. (Fig. 47 / L)
- Fill the chain oil tank (Fig. 47 / M) to 80% with chain oil.
- Close Oil tank cap (Fig. 47 / L)

Oil Supply Control

Always make sure the automatic oiler system is working properly. Keep the oil tank filled with Chain, Bar and Sprocket Oil.

Adequate lubrication of the bar and chain during cutting operations is essential to minimize friction with the guide bar.

Never starve the bar and chain of lubricating oil. Running the saw dry or with too little oil will decrease cutting efficiency, shorten saw chain life, cause rapid dulling of chain, and lead to excessive wear of bar from overheating. Too little oil is evidenced by smoke or bar discoloration.

To check the saw chain lubrication, hold the chain saw with the saw chain over a piece of paper and give a few seconds of full throttle.

The oil quantity can be checked on the paper. The chain must always be thrown off a small amount of oil. After a few seconds, a light oil trail must be visible.

Automatic oiler system

Fine adjustment, Fig 49

Use screw (R) to reduce or increase the amount of oil.

Clockwise - oil quantity is reduced (-)

Counterclockwise - oil quantity increases (+)

Precautions for Saw procedure

Never stand under the branch you want to saw. Use special caution when working with branches under tension and splintering wood. Possible risk of injury caused by falling branches and catapulting pieces of wood. In general, it is recommended to set the pruning saw at an angle of 60 ° to the road.

Keep both hands well with the device during the cutting process and pay you up to an equilibrium position and a good level.

- Never try to use your tool with one hand. The loss of control of your tool can cause serious injury or death. Never work on a ladder, a tree branch or other unstable surfaces.
- Never cut with the upper edge or the tip of the cutter bar.
- Make sure that the chain tension is always correctly adjusted.
- Practice for guiding the device slight pressure, but you do not overload the motor.

Clear the work area before cutting interfering branches and undergrowth. Then you create a retreat area, far from the spot where the cut branches fall on, and remove any obstacles there. Keep the work area clean, remove the cut branches immediately. Pay attention to your point, wind direction and the possible direction of fall of the branches. Be prepared that fallen branches can strike back. Place all other tools and equipment at a safe distance from the branches to be cut, but not in the retreat area.

Always observe the condition of the tree.

Look for rot and decay in the roots and branches. If they are rotten inside, they can break off and fall down unexpectedly during cutting.

You could also attend by fractured and dead branches out, which is solved by the shake and fall on you. For very thick or heavy branches you first make a small incision below the branch before you work from the top down to avoid chipping.

Basic cutting technique

Heavy branches break off easily when sawing. They tear long strips of bark away from the trunk, which damages the tree sustainably. The following section technique can significantly reduce this risk:

- Saw the first branch about 10 cm from the trunk.
- Put in about 15 cm from the base of the top of a further section.
- Saw until the branch breaks. The risk of injury on the trunk is no.
- Finally, remove with a clean cut from the top of the trunk along the remaining.
- Thus, the damage to the tree are kept as low as possible, we recommend the interface additionally to seal with grafting wax.

Hazards by reactive forces

Reactive forces occur during operation of the saw chain. The forces which are applied to the wood are against the operator. They occur when the moving chain comes into contact with a fixed object such as a branch or is pinched. These forces can lead to a loss of control and injury.

Understanding the origin of these forces can help you to avoid the scare and the loss of control. This saw is designed to make the return effects are not as noticeable as with traditional chain saws.

Always still keep a firm grip and a good level to maintain control of the tool in doubt.

The most common effects are:

- setback
- recoil,
- retreat

Kickback

The setback can occur when the moving saw chain meets at the upper quarter of the guide rail on a solid object or is pinched.

The cutting force exerted on the chain from the saw, a rotational force in the opposite direction to the chain travel. This leads to an upward movement of the guide rail.

Avoid kickback

The best protection is to avoid situations that lead to setbacks.

1. Keep the position of the upper guide rail always in mind.
2. Leave this place never come into contact with an object. Cut anything with it. Be especially careful near wire fences and cutting small, hard knots, in which the chain can easily pinch.
3. Cut only one branch at a time.

Withdrawal

The withdrawal occurs when the chain on the underside of the bar suddenly stuck because it is jammed or encounters a foreign object in the wood. The chain then pulls the saw forward. The withdrawal often happens when the chain is not running at full speed when in contact with the wood.

Avoid withdrawal

Be aware of the forces and situations that can lead to jamming of the chain on the underside of the bar. Always start with running at full speed chain to cut.

Recoil

The recoil occurs when the chain on top of rail suddenly stuck because it is jammed or encounters a foreign object in the wood. The chain can jerkily hold the saw against the operator. Rebounds happen often if the top rail is used for cutting.

Avoid recoil

Be aware of the forces and situations that can lead to jamming of the chain on top of rail.

Do not cut more than one branch at a time.

Do not tilt the rail to the side when you pull them out of a cutting gap, since the chain could get caught otherwise.

10. Maintenance

WARNING: Always wear protective gloves when working on or around cutting tools. For non-use, transport or storage always attach the transport guard to all cutting tools. Fig. 1 (14a, 15a, 17c)

Before performing any maintenance or cleaning work, always turn off the engine and pull out the spark boot plug.

1. Do not spray the unit with water. It damages the engine.
2. Clean the unit with a cloth, hand brush, etc.
3. Use a moist piece of cloth to clean the plastic parts. Do not use any cleaning agents, solvents, or sharp objects.
4. During the course of work, wet grass and weed wraps around the drive shaft below the cutting guard for technical reasons. Remove this, otherwise the engine will overheat because of too much friction. Fig. 38

Regular checks

Keep in mind that following specifications relate to normal usage. Owing to circumstances (longer periods of daily work, severe dust exposure, etc.), the specified intervals will become correspondingly shorter.

- Before starting work, after tank filling, after impact or dropping:
Check the cutting tools for secure seating, general visual check for cracks and damage.
- Immediately replace damaged or blunt cutting tools, even in the event of minor hairline cracks.
- Sharpen cutting tools (also when required).
- Weekly inspection:
Lubrication of gear (also, if necessary).
- If necessary:
Retighten accessible fastening screws and nuts. You will avoid excessive wear and tear and damages of the tool, when you follow the instructions in this manual.

Replacing the line spool/cutting line Fig. 24-29

1. Pull off the line guard cap from the line spool (5) by forcefully pressing between the retaining plates.
2. Remove the spool with line remaining and the compression spring.
3. Remove the used up spool.
4. Take the new line spool and pull out 10 cm at both lines each.
5. Now, place the line spool (5) on the tapered spring, and guide both lines each through the round metal lugs at the line spool housing.
6. Then place the spool cover on the new line spool (5). Turn it so that the plates of the spool cover are pushed with the springs in the line spool housing.
7. Now, press the spool cover together with the line spool, until it engages in the line spool housing.
8. The knife (A) in the protective hood (18) shortens the trimming line to the correct length, when the engine starts again.

Grinding the safety hood blade, Fig. 18 (A)

The safety hood blade can become blunt over time.

- When you notice this, undo the screw holding the safety hood blade on the safety hood.
- Clamp the blade in a vise.
- Sharpen the blade with a flat file and make sure that the angle of the cutting edge is not altered in the process. File in one direction only.
- Important! Reassemble the cutting knife.

Replacing and resharpening the cutting blade at the end of the mowing season always resharpen the cutting blade or, if required, replace the cutting blade with a new one.

Grinding cutter blade (17)

If the blade is only slightly dull, they can re-sharpen themselves.

- Clamp the blade in a vise.
- Sharpen the blade with a flat file and make sure that the angle of the cutting edge is not altered in the process. (~25°) File in one direction only.
- Replace the blade at the latest after five times sharpening.

Replace the blade with heavy wear or broken blade. Unbalanced blades will cause the brush cutter to vibrate violently-risk of accident!

Lubricate angle transmission, Brush cutter, Fig. 8 (O)

Lubricate with lithium-based grease. Remove the screw Fig. 8 (O) and put in the grease, turning the shaft manually until grease emerges, then replace the screw.

Attention! Fill only a small amount of grease. Do not overfill.

Change and clean the spark plug, Fig. 30-31

Check the spark plug air gap at least once a year or when the engine starts poorly. The correct gap between ignition flag and ignition contact is 0.25"/0.63 mm.

- Wait until the engine has cooled down completely.
- Pull the spark plug cap off the spark plug, and use the supplied spark plug wrench to remove the spark plug by turning.
- When the electrode is severely worn out or reveals a strong incrustation, the spark plug must be replaced with an equivalent plug.
- A strong incrustation of the spark plug can be caused by: Amount of oil is too high in the gasoline mix, poor oil quality, old gasoline mix, or plugged up air filter.
- Screw the spark plug by hand completely into the thread. (Avoid jamming it)
- Use the supplied spark plug wrench to tighten the spark plug.

- When using a torque wrench, the tightening torque is 12-15 Nm.
- Plug the spark plug socket correctly on the plug.

Clean the air filter, Fig. 32-35

Soiled air filters reduce the engine power by supplying too little air to the carburetor. Dust and pollen plug up the pores of the filter made of foamed plastic. Regular checks are therefore essential.

- Unclip the air filter cover and remove the sponge filter element.
- To avoid objects falling into the air tank, replace the air filter cover.
- Wash the filter element in warm soap water, rinse and allow drying naturally.

Important: Never clean the air filter with petrol or inflammable solvents.

In order not to shorten the service life of the engine, a damaged air filter must be replaced at once.

⚠ Warning!

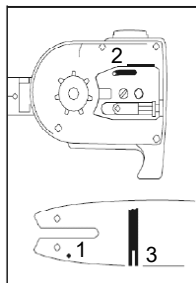
Never run the engine without the air filter element installed.

Care of the guide rail

Turn the rail around every time you have the chain sharpened or replaced. This will avoid a one-sided wear of the rail, especially at the top and bottom.

Regularly clean

- 1 = the opening for the oil supply
- 2 = the oil passage
- 3 = the raceway groove of the rail



Servicing and sharpening of saw chain

The correct sharpened chain

Working effectively with the chainsaw is only possible if the chain is in good condition and sharp. This also reduces the risk of kickback. The chain can be re-sharpened by any dealer. Do not attempt to sharpen the chain yourself unless you have the necessary special tools and experience. A properly sharpened chain goes way through the wood and it requires very little pressure. Do not work with a dull or damaged chain. It increases physical exertion, increase the vibrations and leads to unsatisfactory results and higher wear.

- Clean the chain.
- Check it.
- Replace damaged or worn parts with matching spare parts they are in the shape and size of the original parts as necessary.

- Sharpening a chain should be performed only by experienced users!

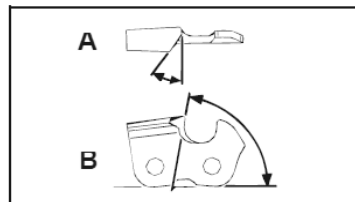
Notice. Below the angle and dimensions If the chain is not properly sharpened or the depth is too small, there is a higher risk of reversion effects and resulting injuries! The chain cannot be fixed on the guide rail. It is therefore best to remove the chain from the rail and then sharpen.

- Select the appropriate tools for the chain pitch sharpening tool. See "Specifications" for the allowed chain pitches.

The chain pitch (for example 3/8 ") is highlighted in the depth of each blade.

Use only special files for chain saws! Other files have the wrong shape and the wrong cut.

Select the file according to the diameter of your chain pitch. Make sure to observe the following angle when sharpening the chain diameter.



A = filing angle

B = the angle of the side plate

The angle must also be maintained for all knives.

For irregular angles, the chain is run irregularly, wear quickly and break down prematurely.

Since these requirements can only be met with sufficient and regular exercise:

- A File Holder must be used when sharpening the saw chain by hand. The correct filing angle marked on it.
- Hold the file horizontally (at a right angle to the guide rail) and file according to the angle mark on the file holder. Support the file holder on the top plate and depth gauge.
- File down. The knife is always from the inside to the outside
- The file sharpens only in forward motion. Lift it off in the backward motion.
- Do not touch the dynamic links with the file.
- Turn the file regularly continue to avoid a onesided wear.
- Remove to remove a piece of hard wood, bones raw edges.

All knives must have the same length, otherwise they will also vary. As a result, the chain is irregular and it increases the risk of going broke.

Oiling the gears (pole saw)

Oil the gears every 10 to 20 operating hours.

- 1 Position the grease gun at the lubricating nipples Fig. 47 (Q).
- 2 Insert some grease.

Attention! Fill only a small amount of grease. Do not overfill.

Check the hedge trimmer for obvious faults such as:

- loose attachments
- worn or damaged components
- bent, broken or damaged cutting tools
- correctly attached and working covers and safety devices
- wear, in particular, cutting tool play

Immediately replace damaged or blunt cutting tools, even in the event of minor damage.

Oiling the gears, hedge trimmer

Oil the gears every 10 to 20 operating hours.

- 1 Position the grease gun at the lubricating nipples Fig. 41 (P).
- 2 Insert some grease.

Attention! Fill only a small amount of grease. Do not overfill.

Oil the cutting tools and the angle adjustment with environmentally friendly lubricant.

Adjusting the idle speed, Fig. 50

If the cutting device runs idle, correct the idle speed.

1. Allow the engine to warm for 3-5 minutes (No high speeds!).
2. Turn the adjusting screw (S):
 - clockwise
 - idle speed increases (+)
 - counterclockwise
 - Idling speed decreases (-)

The idle speed is 3000 min⁻¹

Contact the manufacturer if the cutter continues to run at idle. Do not continue to operate the unit!

The user is responsible for all damages caused by non-compliance with instructions in this manual. This also applies to non-authorized modifications of the tool, use of non-authorized spare parts, accessories, working tools, unrelated and not intended use, secondary damages due to use of faulty components.

Wear Parts

Even when used in the intended way, some components are subject to normal wear. They have to be replaced depending on the kind of duration of usage.

These parts include, among others, the cutting tool and the retaining disk.

⚠ Warning! Use only original manufacturer's replacement parts, accessories and attachments. Failure to do so can cause poor performance, possible injury and may void your warranty

Important hint in case of sending the equipment to a service station:

Due to security reasons please see to it that the equipment is sent back free of oil and gas!

Ordering replacement parts

Please quote the following data when ordering replacement parts:

- Type of machine
- Article number of the machine

Replacement parts / accessories:

For the cutting equipment listed here, you can always use the safety guards provided with the unit.

Grass trimmer/brush cutter:

Spool with Ø 450	7910700707
Spool TRICORD Ø450	7910702702
Spool TRICORD Ø2,8mmx4m	7910702704
Blade with 3 teeth Ø 255 x 1.4	7910700702
Transport guard for blade 3 teeth	3904801065
Blade with 4 teeth Ø 255 x 1.5	7910700705
Transport guard for blade 4 teeth	3904801066
Blade with 8 teeth Ø 255 x 1.5	7910700711
Transport guard for blade 8 teeth	3904801066
Safety shield for grass trimmer	3904803034

Pole pruner:

Saw chain Oregon 91PJ040X	7910700704
Guide rail Oregon 100SDEA318	3904801037
Saw chain 3/8.50-39	7910100732
Guide rail AL10-39-507P	7910100731
Transport guard for chain	3904801039
Extension for pole pruner	7910700710

Hedge trimmer:

Blade for hedge trimmer 400 mm	7910700703
Transport guard for blade	3904801043

Service information

Please note that the following parts of this product are subject to normal or natural wear and that the following parts are therefore also required for use as consumables.

Wear parts*: spark plug, air filter, thread coil, blade, saw chain, chain bar

* Not necessarily included in the scope of delivery!

11. Storage

Cleaning

- Keep handles free of oil, so you always have a secure hold.
- Clean the equipment as required with a damp cloth and, if necessary, mild washing up liquid.

⚠ Important!

- Always pull out the spark boot plug each time before carrying out any cleaning.
- Never immerse the equipment in water or other liquids in order to clean it.
- Store the petrol multi garden tool in a safe and dry place out of the reach of children.

Storage

Important: Never put the equipment into storage for longer than 30 days without carrying out the following steps.

Storing the equipment

If you intend to store the equipment for longer than 30 days, the equipment must be prepared accordingly. Otherwise the fuel still remaining in the carburetor will evaporate and leave a rubbery sediment. This can cause problems when starting up the equipment and may require expensive repairs.

- 1 Slowly remove the fuel tank cap to release any pressure that may have formed in the tank. Carefully empty the tank.
- 2 To remove the fuel from the carburetor, start the engine and let it run until the equipment stops.
- 3 Leave the engine to cool (approx. 5 minutes).
- 4 Remove the spark plug (see section 10 Change and clean the spark plug).
- 5 Add one teaspoon of 2-stroke engine oil into the combustion chamber. Slowly pull the starter cord several times to apply a layer of oil to all internal components. Fit the spark plug again.

Note: Store the equipment in a dry place and far away from possible ignition sources such as an oven, a gas-fired hot water boiler, a gas fired dryer, etc.

Putting the equipment back into operation

- 1 Remove the spark plug (see section 10 Change and clean the spark plug).
- 2 Quickly tug on the starter cord to remove excess oil from the combustion chamber.
- 3 Clean the spark plug and check that the electrode gap is correct, or insert a new spark plug with the correct electrode gap.
- 4 Prepare the equipment for operation.
- 5 Fill the tank with the relevant mixture of fuel and oil. See the section „Fuel and oil“.

Transport

To transport the machine, empty the petrol tank as described in section 8 draining fuel. Clean coarse dirt off the equipment with a brush or hand brush.

Always attach the transport guard to all cutting tools. Fig. 1 (14a, 15a, 17a)

In order to prevent damage and injury, secure the tool against tipping over and sliding when transporting it in vehicles.

12. Disposal and recycling

The equipment is supplied in packaging to prevent it from being damaged in transit. The raw materials in this packaging can be reused or recycled. The equipment and its accessories are made of various types of material, such as metal and plastic. Defective components must be disposed of as special waste. Ask your dealer or your local council.

13. Troubleshooting

The table below contains a list of fault symptoms and explains what you can do to remedy the problem if your equipment fails to work properly. If the problem still persists after working through the list, please contact your nearest service workshop.

Fault	Possible cause	Remedy
Machine does not start.	<ul style="list-style-type: none"> • Air filter is contaminated. • Fuel filter is blocked. • Lack of fuel supply. • Fault in the fuel line. • Starting device is faulty. • Engine stalled. • Spark plug cap not attached. • No spark. • Engine faulty. • Carburetor faulty 	<ul style="list-style-type: none"> • Clean/replace the air filter. • Clean or renew the fuel filter. • Re-fuel. • Check the fuel line for kinks or damage. • Contact the service centre. • Remove the spark plug, clean and dry it; then pull the starter rope several times; re-fix the spark plug. • Check the correct position of the spark plug cap. • Clean the spark plug or replace it, if applicable. • Check the ignition cable for damage. • Contact the service centre. • Contact the service centre.
Machine starts but stops again.	<ul style="list-style-type: none"> • Wrong carburetor setting (idle speed). 	<ul style="list-style-type: none"> • Contact the service centre.
Engine starts but the cutting tool stops.	<ul style="list-style-type: none"> • Cutting tool blocked. • Internal fault (drive shaft, gearbox). • Clutch faulty. 	<ul style="list-style-type: none"> • Turn off engine and remove object. • Contact the service centre. • Contact the service centre.
Machine works with interruptions (sputtering).	<ul style="list-style-type: none"> • Carburetor set up incorrectly. • Spark plug is sooty. • On/off switch faulty. 	<ul style="list-style-type: none"> • Contact the service centre. • Clean the spark plug or replace it. • Contact the service centre.
Smoke is generated.	<ul style="list-style-type: none"> • Wrong fuel mix. • Carburetor set up incorrectly. 	<ul style="list-style-type: none"> • Use two-stroke mixture at a ratio of 40:1. • Contact the service centre.
Machine does not work at full power.	<ul style="list-style-type: none"> • Machine is overloaded. • Air filter is contaminated. • Carburetor set up incorrectly. • Silencer is blocked. 	<ul style="list-style-type: none"> • Do not use force during mowing/trimming. • Clean the air filter or replace it. • Contact the service centre. • Check the exhaust.
Brush cutter does not work at full power.	<ul style="list-style-type: none"> • Blades are blunt or damaged. • Cut material is too high (machine overload). 	<ul style="list-style-type: none"> • Sharpen or replace blades. • Cut the grass in phases.
Grass trimmer does not work at full power.	<ul style="list-style-type: none"> • Cutting line too short or damaged. • Machine is overloaded because the grass is too high. 	<ul style="list-style-type: none"> • Feed more cutting line through or replace it. • Cut the grass in phases.
Cutting line cannot be fed through.	<ul style="list-style-type: none"> • Spool empty. 	<ul style="list-style-type: none"> • Replace spool.
Pole saw does not saw, it plucks or vibrates.	<ul style="list-style-type: none"> • Chain tension too high. • Chain blunt. • Chain attached incorrectly. • Chain worn. 	<ul style="list-style-type: none"> • Check and reset chain tension. • Have the chain sharpened or replace it. • Re-attach the chain. • Replace the chain.
Saw chain becomes hot or saw chain lubrication does not work.	<ul style="list-style-type: none"> • No oil in the tank. • Oil line blocked. • Chain tension too high. • Chain blunt. 	<ul style="list-style-type: none"> • Refill oil. • Clean the oil line. • Set the chain tension. • Have the chain sharpened or replace it.

Légende des symboles figurant sur l'appareil

	Avertissement - pour réduire le risque de blessure, lisez le mode d'emploi!
	Attention! L'essence est très inflammable. Évitez de fumer ou d'approcher une flamme ou une étincelle près du carburant.
	Attention! Le défaut de se conformer à un danger mortel et le risque de blessures et de dommages à la machine!
	Attention! Risque de blessure! Ne pas mettre les mains et les pieds au contact de la lame lorsque le moteur tourne
	Tenez les enfants, les spectateurs et les personnes qui aident à 15 mètres de la débroussailleuse!
	Attention, pas de lames de scie ou des outils de coupe multi-pièces!
	Portez un casque de protection et une protection auditive! Portez des lunettes de protection!
	Portez des chaussures robustes pour utiliser l'appareil! Portez des gants de protection pour utiliser l'appareil!
	Les gaz d'échappement et autres pièces du moteur deviennent très chauds pendant l'utilisation, ne les touchez pas.
	Symbole de remplissage de « MÉLANGE ESSENCE » sur le bouchon du réservoir.
	Faites attention aux objets projetés heurtés par les outils de coupe. N'utilisez jamais sans le protège-lame monté correctement.
	Ce produit est conforme aux directives européennes en vigueur.
	Attention rebond
	Attention ! Conduites électriques Gardez une distance minimale de 10 m
	Coupe-bordures: Diamètre de coupe 450 mm, nombre de révolutions max. 7300 min ⁻¹
	Taille-haie: Longueur de coupe max. 400 mm, Vitesse du moteur min. 4200 min ⁻¹
	Débroussailleuse: Diamètre de coupe 255 mm, nombre de révolutions max. 9300 min ⁻¹
	Elagueuse: Longueur de coupe max. 254 mm, Vitesse du moteur min. 4200 min ⁻¹
	Niveau de puissance acoustique garanti
	Capacité du réservoir d'essence
	Poussoir du starter

Table des matières:	Page:
1. Introduction.....	48
2. Description de l'appareil	48
3. Ensemble de livraison	48
4. Utilisation conforme.....	49
5. Notes importantes	49
6. Caractéristiques techniques.....	52
7. Avant la mise en service	53
8. Montage et utilisation	54
9. Les instructions de travail.....	56
10. Maintenance.....	59
11. Stockage	63
12. Mise au rebut et recyclage	63
13. Dépannage.....	64

1. Introduction

Fabricant :

scheppach
 Fabrikation von Holzbearbeitungsmaschinen GmbH
 Günzburger Straße 69
 D-89335 Ichenhausen

Cher client,

Nous espérons que votre nouvelle machine vous apportera de la satisfaction et de bons résultats.

Remarque:

Selon la loi en vigueur sur la responsabilité du fait des produits, le fabricant n'est pas tenu pour responsable de tous les dommages subis par cet appareil et pour tous les dommages résultant de son utilisation, dans les cas suivants :

- Mauvaise manipulation,
- Non-respect des instructions d'utilisation,
- Travaux de réparation effectués par des tiers, par des spécialistes non agréés,
- Remplacement et montage de pièces de rechange qui ne sont pas d'origine.
- Utilisation non conforme,

Nous vous recommandons:

De lire intégralement le manuel d'utilisation, avant d'effectuer le montage et la mise en service.

Le présent manuel d'utilisation vous facilitera la prise en main et la connaissance de la machine, tout en vous permettant d'en utiliser pleinement le potentiel dans le cadre d'une utilisation conforme.

Les instructions importantes qu'il contient vous apprendront comment travailler avec la machine de manière sûre, rationnelle et économique ; comment éviter les dangers, réduire les coûts de réparation et réduire les périodes d'indisponibilité ; comment enfin augmenter la fiabilité et la durée de vie de la machine.

En plus des consignes de sécurité continues dans ce manuel d'utilisation, vous devez respecter scrupuleusement les réglementations et les lois applicables lors de l'utilisation de la machine dans votre pays.

Conservez le manuel d'utilisation dans une pochette plastique pour le protéger de la saleté et de l'humidité, auprès de la machine. Avant de commencer à travailler avec la machine, chaque utilisateur doit lire le manuel d'utilisation puis le suivre attentivement. Seules les personnes formées à l'utilisation de la machine et conscientes des risques associés sont autorisées à travailler avec la machine. L'âge minimum requis doit être respecté.

Outre les consignes de sécurité contenues dans le présent mode d'emploi et les prescriptions particulières en vigueur dans votre pays, respecter également les règles techniques générales concernant l'utilisation des machines de traitement du bois.

Nous déclinons toute responsabilité concernant les accidents ou dommages qui surviendraient en raison d'un non-respect de cette notice et des consignes de sécurité.

2. Description de l'appareil (Fig. 1)

1. Moteur
2. Élagueuse
3. Taille-haie
4. Débroussailleuse
5. Coupe-bordures
6. Poignée avant
7. Bouton d'arrêt
8. Blocage de l'accélérateur
9. Lanceur
10. Réservoir à essence
11. Accélérateur
12. Pompe à huile automatique
13. Chaîne de l'élagueuse
14. Guide-chaîne
15. Lame du taille haie
16. Levier de positionnement
17. Lame de débroussailleuse
18. Pare-éclats (Débroussailleuse et coupe-bordures)
19. Clé à bougie
20. Clé à fourche SN 8/SN 10
21. Clé Allen t. 4
22. Clé Allen t. 5
23. 3 colliers
24. Flacon de mélange essence/huile
25. Baudrier
26. -
27. -

3. Ensemble de livraison

- Ouvrez l'emballage et sortez l'appareil de l'emballage avec précaution.
- Retirez le matériel d'emballage tout comme les sécurités d'emballage et de transport (s'il y en a).
- Vérifiez si la livraison est bien complète.
- Contrôlez si l'appareil et ses accessoires ne sont pas endommagés par le transport. En cas de réclamation, informer aussitôt le livreur. Les réclamations ultérieures ne seront pas acceptées.
- Conservez l'emballage autant que possible jusqu'à la fin de la période de garantie.
- Familiarisez-vous avec l'appareil avant son utilisation en lisant le guide d'utilisation.
- Ensuite, éliminez-le en respectant l'environnement.
- Pour les accessoires et les pièces standard, n'utilisez que des pièces d'origine. Vous trouverez les pièces de rechange chez votre revendeur.
- Lors de commandes, donnez nos numéros d'article, ainsi que le type et l'année de fabrication de l'appareil.

⚠ Attention!

L'appareil et les matériaux d'emballage ne sont pas des jouets ! Il est interdit de laisser des enfants jouer avec des sacs et des films en plastique et avec des pièces de petite taille ! Ils risquent de les avaler et de s'étouffer !

Fig. 1 + 2

- Moteur
- Élagueuse
- Taille-haie
- Débroussailleuse
- Coupe-bordures
- Clé à bougie (19)
- Clé à fourche SN 8/SN 10 (20)
- Clé Allen t. 4 (21)
- Clé Allen t. 5 (22)
- 3 colliers (23)
- Flacon de mélange essence/huile (24)
- Baudrier (25)
- Poignée avant (Fig. 2)
- 4 vis M5 x 35 (Fig. 2)
- Couvercle (Fig. 2)
- 4 écrous M5 (Fig. 2)

4. Utilisation conforme

La débroussailleuse (utilisation de la lame) convient à la coupe de branchages de faible section, de mauvaises herbes résistantes et de broussailles.

Le coupe-bordures (utilisation de la bobine de fil de coupe) convient à la coupe de gazon, de surfaces d'herbe et de mauvaises herbes de faible section.

Le taille-haie est conçu pour la taille des haies, des buissons et des arbustes.

L'élagueuse est conçue pour l'élagage des arbres, mais ne convient pas pour les travaux de tronçonnage importants et pour l'abattage des arbres ou pour couper d'autres matériaux que du bois.

Le respect du mode d'emploi joint par le fabricant est la condition primordiale préalable à une utilisation conforme de l'appareil. Toute autre utilisation non explicitement autorisée dans ce mode d'emploi peut entraîner des dommages sur l'appareil et représenter un grave danger pour l'utilisateur. Veuillez absolument respecter les limites indiquées dans les consignes de sécurité.

Veillez au fait que nos appareils, conformément au règlement, n'ont pas été conçus pour être utilisés dans un environnement professionnel, industriel ou artisanal. Nous déclinons toute responsabilité si l'appareil venait à être utilisé professionnellement, artisanalement ou par des sociétés industrielles, tout comme pour toute activité équivalente.

Attention ! En raison des risques pour l'intégrité corporelle de l'utilisateur, la débroussailleuse à essence ne peut pas être utilisée pour les travaux suivants : Pour nettoyer les trottoirs et comme broyeur pour réduire en petits morceaux des petites branches d'arbres ou de haies. De plus, la débroussailleuse ne doit pas être utilisée pour aplanir des irrégularités du sol, comme par ex. les taupinières. Pour des raisons de sécurité, la débroussailleuse à essence ne doit pas être utilisée comme groupe d'entraînement pour d'autres outils ou jeux d'outils de toute sorte.

La machine doit exclusivement être employée conformément à sa destination. Toute utilisation différente est considérée comme non conforme. Pour les dommages en résultant ou les blessures de tout genre, le fabricant décline toute responsabilité et l'utilisateur est le seul responsable.

Utilisateurs non-autorisés:

Les personnes qui ne sont pas familières avec le manuel d'utilisation, les enfants, les jeunes de moins de 16 ans ainsi que les personnes sous l'influence d'alcool, de drogues ou de médicaments ne doivent pas utiliser l'appareil.

5. Notes importantes

Consignes de sécurité

Lors du transport de l'appareil

- Arrêtez toujours le moteur pour transporter l'appareil
- Ne transportez et ne portez jamais l'appareil lorsque les outils de coupe sont en marche.
- Ne portez le moteur de l'appareil qu'en position de travail.
- Le moteur est porté sur le dos, la main gauche tient la poignée antérieure et la main droite la poignée de travail (ceci est également valable pour les gauchers), l'outil de coupe est abaissé à proximité du sol.
- Afin d'éviter que du carburant s'échappe et pour éviter d'endommager l'appareil ou de se blesser, arrimez l'appareil lors du transport dans un véhicule. Vérifiez que le réservoir de carburant est étanche. Il est recommandé de vider le réservoir de carburant avant le transport.
- Lors de l'expédition de l'appareil, il est impératif de vider le réservoir.
- Lors du transport et de la non-utilisation de tous les appareils, les protections des éléments coupants doivent toujours être en place.

- Veillez à ce qu'aucune personne ni aucun animal ne se trouve à proximité de la zone de travail (distance minimale de 15 m). Des corps étrangers tels que des pierres peuvent se trouver dans l'herbe coupée et éjectée. Vous assumez la responsabilité pour la sécurité dans votre zone de travail et vous êtes responsable des dommages causés aux personnes ou aux objets.
- La débroussailleuse à essence ne doit ni être démarrée, ni être utilisée à proximité de personnes ou animaux.
- N'utilisez pas l'appareil lorsque vous êtes fatigué ou déconcentré ou si vous êtes sous l'emprise d'alcool ou de stupéfiants. Toute inattention peut causer de graves blessures.
- Utilisez des lunettes de protection homologuées. Utilisez des protections auditives homologuées. Utilisez de bons gants de protection.
- Utilisez de bonnes chaussures de sécurité antidérapantes équipées de coques d'acier.
- Utilisez de bonnes chaussures de travail antidérapantes avec embouts d'acier de sécurité.
- Ne travaillez jamais avec l'appareil en sandales ou pieds nus.
- Portez impérativement un casque de sécurité autorisé lors des travaux de coupe d'amélioration.
- Ne portez pas de vêtements flottants ou de bijoux. Portez des pantalons longs pour protéger vos jambes. Si vous avez des cheveux longs, maintenez-les attachés et portez un filet. Les vêtements flottants, les bijoux et les cheveux longs risquent d'être happés par les pièces en mouvement.
- Portez des vêtements de travail résistants et près du corps, appropriés.
- Maintenez les parties du corps et les vêtements à l'écart de l'outil de coupe lorsque vous démarrez ou laissez tourner le moteur.
- Lors des travaux, veillez à avoir une position stable et sûre afin de ne pas trébucher, évitez de reculer avec l'appareil en mains.
- Évitez les postures anormales. Une utilisation prolongée de la débroussailleuse à essence peut entraîner des troubles de la circulation du sang dus aux vibrations (cyanose, maladie de Raynaud).
- Il n'est pas possible de fournir d'informations sur la durée d'utilisation recommandée, cela pouvant varier d'une personne à l'autre. Les facteurs suivants peuvent influencer ce phénomène : troubles de circulation du sang au niveau des mains de l'utilisateur, faibles températures extérieures, longues durées d'utilisation. Pour cette raison, nous recommandons de porter des gants de travail chauds et de faire des pauses de travail régulières.
- Les gaz d'échappement des moteurs à combustion sont toxiques et peuvent entre autres provoquer une asphyxie.
- L'appareil ne doit être utilisé qu'à l'extérieur.
- Ne remplissez le réservoir à carburant qu'à l'extérieur ou dans des zones suffisamment aérées.
- L'essence et les vapeurs d'essence sont facilement inflammables. Tenez l'appareil à l'écart des matériaux inflammables et sources de chaleur pouvant provoquer une inflammation telles que les fours ou foyers.
- Ne fumez pas pendant que vous remplissez le réservoir ou que vous utilisez l'appareil.
- Essuyez immédiatement l'essence éventuellement renversée.
- Ne démarrez l'appareil qu'à un endroit éloigné de l'emplacement où se trouve l'essence.
- Veillez à ce que le bouchon du réservoir soit toujours bien fermé. Vérifiez qu'il n'y a pas de fuites.
- Pendant que le moteur tourne ou lorsque la machine est chaude, le bouchon du réservoir ne doit pas être ouvert et le plein de carburant ne doit pas être fait.
- Ouvrez lentement le bouchon du réservoir pour que les vapeurs d'essence puissent s'échapper.
- Veillez à ce que les poignées soient sèches, propres et ne soient pas recouvertes de mélange de carburant.
- N'utilisez l'appareil jamais sans pot d'échappement et sans que la protection du pot d'échappement soit correctement installée.
- Ne touchez pas le pot d'échappement. Risque de brûlures.
- N'utilisez que le carburant recommandé dans la notice d'utilisation.
- Ne conservez l'essence que dans des récipients prévus à cet effet et à un endroit sûr.
- Lors des travaux de fauchage sur une pente, positionnez-vous toujours en contre bas de l'appareil.
- Veillez toujours à ce qu'il n'y ait pas une accumulation de matière dans la tête de coupe, dans le capot de protection ou dans le moteur.
- N'utilisez pas de fil de fer ou objet similaire dans la bobine de fil.
- Ne travaillez qu'à la lumière du jour ou avec un bon éclairage artificiel.
- Effectuez un contrôle visuel de l'appareil avant toute utilisation.
- Contrôlez si toutes les vis et pièces de connexion sont bien serrées.
- Tenez toujours l'appareil à deux mains.
- Avant toute utilisation, contrôlez l'appareil, ses composants et dispositifs de protection pour vérifier s'ils sont endommagés ou usés et faites effectuer le cas échéant les réparations nécessaires. Ne mettez jamais les dispositifs de protection et de sécurité hors fonction. N'utilisez pas l'appareil lorsque vous constatez des endommagements ou traces d'usure.
- Assurez-vous que les outils sont propres et fonctionnels pour pouvoir mieux travailler et de manière plus sûre.

- Au travail, tenez l'appareil toujours à une distance suffisante de votre corps.
- En cas d'interruption du travail et changement d'emplacement, arrêtez toujours l'appareil.
- Attendez jusqu'à ce que l'outil de coupe ne soit plus en mouvement et arrêtez le moteur.
- Ne laissez jamais l'appareil sans surveillance sur le lieu de travail. Lors des interruptions de travail, stockez l'appareil dans un endroit sûr.
- Ne vous laissez pas distraire pendant le travail avec cet appareil. Vous risquerez de perdre le contrôle de l'outil.
- N'utilisez jamais l'appareil sous la pluie, dans un environnement humide ou mouillé et ne l'entrez pas à l'extérieur.
- Si l'appareil est humide, attendez jusqu'à ce qu'il soit complètement sec avant de l'utiliser.
- Avant de travailler avec cet appareil, vérifiez s'il y a des corps étrangers dans la zone de travail et enlevez-les. Si vous trouvez quand même un corps étranger pendant le travail de fauchage, éteignez l'appareil et enlevez-le.
- En cas de blocage par un corps étranger (pierre, accumulation d'herbe), éteignez l'appareil et enlevez le bourrage à l'aide d'un objet contondant.
- N'enlevez jamais les corps étrangers à l'aide des doigts, vous risquez de vous blesser gravement.
- Tenez toujours l'appareil en marche écarté de votre corps.
- Ne surchargez pas la machine et n'effectuez pas de travaux qui ne sont pas prévus pour l'appareil.
- Veillez à ce que les orifices d'aération soient toujours libres et non encrassés.
- Conservez l'appareil hors de portée des enfants.
- Conservez l'appareil dans un endroit sûr et sec.
- Après un choc ou endommagement similaire, contrôlez si la machine est endommagée.
- Tenez les parties du corps et les vêtements à l'écart de la tête de coupe lorsque vous démarrez ou laissez tourner le moteur.
- Lors de la coupe des bordures de gazon, bordures de gravier etc., tenez compte du fait que des pierres et de la terre peuvent être projetés par le fil de coupe.
- Ne traversez jamais les rues ou chemins lorsque l'appareil est en marche.
- Ne coupez jamais contre des objets durs tels que des pierres etc. Ainsi vous éviterez des blessures et endommagements de l'appareil.
- N'utilisez l'appareil jamais sans dispositif de protection.
- N'arrêtez jamais le dispositif de coupe avec les mains. Attendez toujours jusqu'à ce qu'il s'arrête de lui-même.
- Guidez la tête de coupe le plus proche possible du sol.

- Ne coupez que les herbes poussant sur le sol. Les herbes situées dans les fissures de mur ou sur des pierres ne doivent pas être coupées avec cet appareil.
- Veillez toujours à ce que de la matière etc. ne s'accumule pas dans la tête de coupe, sous le capot de protection ou dans le moteur.
- N'utilisez l'appareil que lorsqu'il est équipé de ses dispositifs de protection.
- Éteignez toujours l'appareil avant de le poser.
- Tenez compte du risque de blessure dans la zone du couteau servant à couper le fil.
- ATTENTION: L'outil de coupe continue à tourner pendant quelques secondes après l'arrêt de la machine.
- Ne déposez l'appareil que si l'outil de coupe n'est plus en mouvement et qu'après l'arrêt du moteur.
- Remplacez immédiatement un outil de coupe endommagé par un outil neuf.
- N'utilisez que du fil d'origine. N'utilisez jamais un fil métallique à la place du fil nylon.
- L'appareil et l'outil de coupe doivent être contrôlés et maintenus régulièrement et dans les règles de l'art. Tout dommage doit être réparé dans un atelier spécialisé.
- Utilisez uniquement les accessoires qui ont été recommandés par le fabricant. L'utilisation d'accessoires, notamment des garnitures de coupe et des dispositifs de protection, qui ne sont pas recommandés par le fabricant peut causer des blessures graves et des dégâts matériels.
- Ne faites réparer votre appareil que par du personnel spécialisé, qualifié et uniquement avec des pièces de rechange d'origine. Cela permet d'assurer que la sécurité de l'appareil est maintenue.

Risques résiduels

Même si vous utilisez cet appareil selon les instructions, il subsiste toujours des risques résiduels. Les risques suivants subsistent du fait de la construction et de la fabrication de cet appareil :

- Risques pour la santé résultant des vibrations appliquées aux mains et aux bras, si l'appareil est utilisé pendant une durée prolongée et s'il n'est pas manipulé et entretenu correctement.
- Blessures et dégâts matériels, causés par des éléments de la machine projetant qui sont projetés de manière inattendue à la suite d'un choc brutal, du fait de l'usure ou d'une utilisation et d'un entretien incorrects.
- L'élagieuse ne doit ni être démarrée, ni être utilisée à proximité de personnes ou d'animaux.

- Attention ! Cette machine provoque un champ magnétique pendant son fonctionnement. Ce champ magnétique peut selon les circonstances avoir une influence sur les implants corporels actifs ou passifs. Afin d'éviter des accidents corporels sérieux ou mortels, nous recommandons aux personnes de consulter leur médecin -traitant ou le fabricant de l'implant médical avant d'utiliser l'appareil.
- Certains outils/garnitures de coupe présentent des arêtes et pointes aigües. Soyez particulièrement vigilant lors de la manipulation de ces outils et portez des gants de protection pour vous protéger d'éventuelles blessures !
- Utilisez toujours la griffe comme point d'appui lors de chaque coupe, commencez toujours la coupe lorsque la chaîne est en marche.
- Faites particulièrement attention en présence de branches sous contrainte.
- Ne manipulez jamais l'appareil au-dessus de la hauteur de vos épaules ou d'une main.
- Positionnez-vous toujours en dehors de la direction de chute. En pente, mettez-vous au-dessus de l'arbre à abattre. Sciez toujours un arbre qui se trouve en pente de côté et jamais par le dessus ou par le dessous.
- Faites toujours attention à la direction de chute des éléments à scier.
- N'attaquez jamais la coupe avec la pointe du guide chaîne et ne sciez jamais en utilisant la pointe du guide-chaîne.
- Risque de rebond ! Il y a toujours un risque de rebond lorsque la pointe du guide-chaîne touche le bois ou d'autres objets. La tronçonneuse devient incontrôlable et peut être repoussée en direction de l'utilisateur avec une force importante.
- Ne sciez jamais plus d'une branche à la fois.
- Pendant les coupes de mise à longueur, veillez aux troncs se trouvant à côté.
- N'utilisez pas l'appareil comme levier pour déplacer des objets.
- Lors du transport et du rangement, utilisez toujours la protection de chaîne.
- Assurez-vous que l'appareil ne perde pas de carburant pendant le transport et faites en sorte que les parties coupantes soient protégées pour éviter les dommages et les blessures.
- Avertissement !
Tenez les passants à l'écart de l'appareil en marche, mais ne travaillez jamais tout seul.
- Restez à portée de voix des autres personnes au cas où vous auriez besoin d'aide.
- Arrêtez le moteur immédiatement lorsque quelqu'un s'approche de vous.
- Assurez que la chaîne n'entre pas en contact avec des corps étrangers, tels que des pierres, des clôtures, des clous etc. Ces objets risquent d'être projetés et de blesser l'utilisateur, un passant ou d'endommager la chaîne.

- Les réglementations nationales peuvent imposer des limites d'utilisation des élagueurs.
- N'utilisez pas la machine à un emplacement auquel vous pouvez entrer en contact avec des lignes à haute tension dans un rayon de 10 m.

Retirez le connecteur de bougie avant toute intervention sur l'appareil (par exemple pour le transport, le montage, le changement d'équipement, le nettoyage, la maintenance) !

6. Caractéristiques techniques

Caractéristiques de coupe du coupe-bordures	
Diamètre de coupe	450 mm
Diamètre du fil	2 x Ø 2,8 mm
Longueur du fil	4 m
Régime maxi de la coupe-bordures	7300 min ⁻¹
Caractéristiques de coupe de la débroussailleuse	
Diamètre de coupe	255 mm
Épaisseur de la lame	1,4 mm
Nombre de dents	3
Régime maxi de la débroussailleuse	9300 min ⁻¹
Caractéristiques de coupe du taille-haie	
Diamètre de coupe	24 mm
Angle de réglage taille-haie °	+90°/0°/-75° (165°)
Longueur de coupe	400 mm
Vitesse de coupe max.	1550 min ⁻¹
Caractéristiques de coupe de l'élagueuse	
Longueur du guide- lame	305 mm
Longueur de coupe	254 mm
Type du guide- lame	AL10-39-507P
division de la chaîne de scie	3/8"
Type de chaîne	3/8.50-39
Largeur des dents mm	1,27 mm
Capacité du réservoir d'huile de coupe	125 cm ³
Sécateurs de vitesse	4200 min ⁻¹
Entraînement	
Cylindrée	51,7 cm ³
Puissance du moteur	1,3 kW
Capacité du réservoir d'essence	960 cm ³
Type de moteur	Moteur 2 temps, refroidi par air
Régime de ralenti	3000 ±300 min ⁻¹
Poids du coupe-bordures	8,21 kg
Poids débroussailleuse	8,07 kg
Poids du taille-haie	7,76 kg
Poids de l'élagueuse	8,42 kg

Sous réserve de modifications techniques !

Informations sur la bruyance mesurée selon les normes correspondantes:

Niveau de pression acoustique $L_{pA} = 95,7 \text{ dB(A)}$

Niveau de puissance acoustique $L_{WA} = 114,9 \text{ dB(A)}$

Imprécision de mesure $K_{pA} = 3 \text{ dB(A)}$

L'exposition au bruit peut entraîner une perte d'audition.

Vibrations occasionnées par les différents éléments:

Vibrations:

Coupe-bordures: $A_{hv} =$ avant $6,67 \text{ m/s}^2$
Arrière $5,67 \text{ m/s}^2$

Débroussailleuse: $A_{hv} =$ avant $6,96 \text{ m/s}^2$
Arrière $7,14 \text{ m/s}^2$

Taille-haie: $A_{hv} =$ avant $6,74 \text{ m/s}^2$
Arrière $5,61 \text{ m/s}^2$

Elagueuse: $A_{hv} =$ avant $6,62 \text{ m/s}^2$
Arrière $3,99 \text{ m/s}^2$

Imprécision de mesure $K = 1,5 \text{ m/s}^2$

Il n'est pas possible de fournir des informations sur la durée d'utilisation recommandée, cela pouvant varier d'une personne à l'autre. Les facteurs suivants peuvent influencer ce phénomène : troubles de circulation du sang au niveau des mains de l'utilisateur, faibles températures extérieures, longues durées d'utilisation.

Pour cette raison, nous recommandons de porter des gants de travail chauds et de faire des pauses de travail régulières.

Limitez le niveau sonore et les vibrations à un minimum !

- N'utilisez que des appareils en bon état.
- Effectuez une maintenance et un nettoyage réguliers de l'appareil.
- Adaptez votre manière de travailler à l'appareil.
- Ne surchargez pas l'appareil.
- Faites contrôler l'appareil le cas échéant.
- Mettez l'appareil hors circuit lorsque vous ne l'utilisez pas.
- Portez des gants.

⚠ Dans les présentes instructions de service, les passages concernant la sécurité sont signalés par ce symbole.

7. Avant la mise en service

Vérifiez l'appareil avant chaque mise en service:

- Étanchéité du système de carburant.
- État impeccable et dispositifs de protection et de coupe au complet.
- Bonne fixation de toutes les vis.
- Mobilité de toutes les pièces mobiles.

Carburant et huile

Carburants recommandés

Utilisez uniquement un mélange à base d'essence sans plomb et d'huile moteur 2 temps. Mélangez le carburant en respectant le tableau des mélanges de carburants.

Attention : n'utilisez pas de mélange de carburant qui a été stocké pendant plus de 90 jours.

Attention : n'utilisez pas d'huile moteur 2 temps qui nécessite un rapport de mélange de 100:1. En cas de dommages du moteur du fait d'un graissage insuffisant, la garantie moteur du fabricant n'est plus valable.

Attention : utilisez uniquement des réservoirs prévus et homologués pour le transport et le stockage de carburant.

Versez respectivement la bonne quantité d'essence et d'huile moteur 2 temps dans le flacon de mélange joint à la livraison. Secouez bien le récipient.

N'utilisez jamais d'huile pour moteur à 4 temps ou pour moteur à 2 temps refroidi par eau. Cela peut provoquer l'encrassement des bougies, le blocage de l'échappement ou le grippage des segments.

Les mélanges d'essence, qui ont été laissés au repos pendant une période d'un mois ou plus, peuvent obstruer le carburateur ou entraîner un dysfonctionnement du moteur.

Mettez le reste de l'essence dans un récipient hermétique et conservez-le dans une pièce sombre et fraîche

Tableau des mélanges de carburant

Procédure de mélange : 40 parts d'essence pour 1 part d'huile

1 l Essence : 0,025 l Huile pour moteur 2 temps

5 l Essence : 0,125 l Huile pour moteur 2 temps

Attention ! Faites attention à l'émission des gaz d'échappement.

Arrêtez toujours le moteur avant de remplir le réservoir. N'ajoutez jamais d'essence dans une machine dont le moteur est chaud ou en marche. Faites attention au risque d'incendie ! Videz le réservoir à l'extérieur ou dans un local bien ventilé

Veillez à ce que ni du carburant, ni de l'huile de chaîne ne pénètre dans le sol (protection de l'environnement). Utilisez un support adéquat.

8. Montage et utilisation

Assemblage

Pour effectuer le montage de cette machine, veuillez suivre les instructions de montage suivantes.

1 Montage de la poignée sur la machine, Fig. 2 - 3

- Positionnez la poignée comme indiqué à la figure 2
- Veillez à placer la broche en face du trou. Ne serrez pas les vis à fond avant d'avoir obtenu le positionnement ergonomique le plus confortable pour vous après avoir réglé le baudrier. La poignée avant doit être positionnée comme indiqué par les figures 2+3, ensuite serrez les vis à fond.

2. Montage du manche, Fig. 4

- Extrayez le boulon d'arrêt (a) et tirez la partie inférieure du manche (b) vers le bas jusqu'à ce que le boulon d'arrêt s'enclenche. Le boulon (a) est en position correcte lorsqu'il est complètement entré dans l'orifice correspondant.
- Enfin, serrez le bouton (d) fermement.

3. Montez le pare-éclats, Fig. 5-7

- Fixez le pare-éclats avec la clé fournie avec les accessoires et serrez fermement les écrous.

⚠ Attention! N'utilisez jamais la machine sans pare-éclats !

4. Montage et démontage des deux dispositifs de coupe

Coupe-bordures / Bobine de fil, Fig. 8-9

- Pour desserrer l'écrou
Alignez les deux trous du flasque et de la protection, utilisez un tournevis pour maintenir la bride comme indiqué ci-dessous et tournez la clé Allen dans le sens des aiguilles d'une montre pour desserrer l'écrou. Enlevez la protection en desserrant l'écrou
- Pour monter la tête de coupe.
Continuez à maintenir le flasque et placez la tête de coupe sur l'axe en la tournant dans le sens inverse des aiguilles d'une montre, la tête de coupe est en place Fig. 9
- Pour libérer la tête de coupe.
Utilisez un tournevis pour maintenir le flasque, puis faites tourner la tête de coupe en nylon dans le sens des aiguilles d'une montre, elle peut être remplacée.

Débroussailleuse / Lame à 3 branches, Fig. 10-12

- Pour monter la lame
- Retirez la bride extérieure après avoir libéré l'écrou, puis mettez la lame (17), la bride extérieure (17a), la protection (17b) et l'écrou en place. Notez que le sens de rotation de la lame doit correspondre à celui de la flèche apposée sur la lame.

Utilisez un tournevis pour maintenir la bride et serrez l'écrou dans le sens inverse des aiguilles d'une montre, en vous assurant qu'il est suffisamment serré.

- Pour libérer la lame. Utilisez un tournevis pour maintenir la bride et libérer l'écrou, la lame peut être retirée.

⚠ Attention !

Veillez vous assurer que la tête de coupe a été montée correctement avant de l'utiliser !

Utilisation

Lors de l'utilisation de l'appareil en tant que coupe-bordures et débroussailleuse, le pare-éclats de la lame ou du fil doit être mis en place afin d'éviter la projection de débris et corps étrangers.(18)

La lame intégrée (A) dans, le pare-éclats du fil de coupe sectionne le fil automatiquement à la longueur optimale. Fig. 18 (A)

5. Pour assembler le baudrier, Fig. 13-15

- L'appareil doit être utilisé avec le baudrier.
- Commencez par équilibrer la machine lorsqu'elle est arrêtée.
- Mettez le baudrier.
- Réglez la longueur de la sangle de manière à ce que le mousqueton (k) se trouve à environ une main au-dessous de la hanche droite.
- Accrochez la machine au mousqueton.
- Laissez osciller la machine jusqu'à ce qu'elle se stabilise.
- L'outil de coupe doit lorsqu'il est en bonne position à peine toucher le sol
- Accrochez l'appareil sur le mousqueton (k) du baudrier avec le moteur en marche.
- Languette de sécurité du baudrier.
- ATTENTION ! En cas d'urgence, il est possible de tirer sur la languette de sécurité (l) du baudrier. Dans ce cas, la machine se détache immédiatement du baudrier et tombe au sol.

6. Montage du taille haie, Fig. 40-42

- Dévissez la vis (d) et positionnez les deux paragraphes (c) et (d) l'un en face de l'autre.
- Emmanchez le tube du taille haie (3) sur la fixation de la lame du taille haie (15) (Fig. 40)
- Serrer avec la vis (a).
- Il est possible d'incliner l'outil du taille haie en actionnant sur la commande manuelle de la poignée (Fig. 41)
- Le taille haie peut être incliné de 0° à 90° (Fig. 42)

7. Montage de la lame et de la chaîne de tronçonneuse, Fig. 43-45

- Retirez le recouvrement de la roue de la chaîne (fig. 45/ pos. J) en desserrant la écrou de fixation (pos. I). La chaîne de tronçonneuse (pos. F) se place, comme indiqué, dans le sillon de la lame (pos. E).

- Veillez au sens des dents de la chaîne (fig. 44). Placez la lame dans le logement de l'engrenage, comme indiqué sur la figure 44.
- Faites passer la chaîne de tronçonneuse autour de la roue de la chaîne (pos. H). Veillez ce faisant à ce que les dents de la chaîne de tronçonneuse s'accrochent bien dans la roue de la chaîne. La lame doit être insérée dans les boulons de serrage de la chaîne (pos. G).
- Montez le recouvrement de la roue de la chaîne.

Attention ! Serrez complètement la vis de fixation seulement après avoir réglé la tension de la chaîne (voir point 7.1).

7.1 Réglage de la tension de la chaîne (Fig. 45-48)

Attention ! Retirez toujours la cosse de bougie d'allumage avant toute vérification ou travaux de réglage.

- Desserrez de quelques tours la vis de fixation (pos. I) pour le recouvrement de chaîne (fig. 45).
- Réglez la tension de la chaîne à l'aide de vis de serrage de la chaîne (fig. 47/pos. K). Lorsque vous tournez vers la droite, vous augmentez la tension de la chaîne, lorsque vous tournez vers la gauche, vous diminuez la tension de la chaîne. La chaîne de tronçonneuse est bien tendue lorsqu'on peut la soulever d'env. 2 mm au milieu de la lame (fig. 46).
- Serrez la vis de fixation pour le recouvrement de la roue de la chaîne de tronçonneuse (Fig. 48).
- **Attention !** Tous les maillons de la chaîne doivent reposer correctement dans le guide de la lame.

Remarques relatives au réglage de la tension de la chaîne:

La chaîne de tronçonneuse doit être tendue correctement afin de garantir un bon fonctionnement. La tension de la chaîne est optimale lorsqu'on peut la soulever d'env. 2 mm au milieu de la lame. Comme la chaîne de tronçonneuse chauffe pendant qu'elle fonctionne et que sa longueur change en fonction, vérifiez la tension de la chaîne au plus tard toutes les 10 min et ajustez-la au besoin.

Cela est surtout valable pour les nouvelles chaînes de tronçonneuse. Détendez la chaîne de tronçonneuse une fois le travail terminé car elle se raccourcit quand elle refroidit. Ainsi vous évitez que la chaîne de tronçonneuse ne s'abîme.

8. Pour faire le plein d'essence

⚠ Risque de blessure ! L'essence est explosive !

Arrêtez le moteur et laissez-le refroidir
Portez des gants de protection !
Évitez le contact avec la peau et les yeux !
Respectez impérativement les indications du chapitre « Consignes de sécurité

- Ne faites le plein de carburant qu'en plein air ou dans un local suffisamment ventilé
- Nettoyez l'emplacement situé autour de l'orifice de remplissage. Les impuretés qui pénètrent dans le réservoir de carburant provoquent des dysfonctionnements.
- Secouez convenablement encore une fois le récipient contenant le mélange de carburant avant de faire le plein.
- Ouvrez le bouchon du réservoir de carburant (B) avec précaution afin qu'une éventuelle surpression se dissipe Fig. 19.
- Versez le mélange de carburant avec précaution jusqu'à atteindre l'arête inférieure de l'ajutage de remplissage.
- Refermez le bouchon du réservoir (B). Assurez-vous que le bouchon ferme de façon étanche.
- Nettoyez le bouchon et la zone qui l'entoure.
- Vérifiez que le réservoir et les conduites de carburant sont bien étanches.
- Éloignez vous à au moins 3 mètres de la zone où vous avez fait le plein avant de lancer le moteur.

Vidange de l'essence, Fig. 36

Videz le réservoir à l'extérieur ou dans un local bien ventilé Veillez à ce que ni du carburant, ni de l'huile de chaîne ne pénètre dans le sol (protection de l'environnement). Utilisez un support adéquat.

- Tenez un récipient de récupération sous la vis de vidange d'essence.
- Dévissez le bouchon du réservoir et retirez-le.
- Laissez échapper l'essence complètement.
- Révissez fermement le bouchon du réservoir à la main.

9. Démarrage de l'appareil

Ne démarrez pas l'appareil avant de l'avoir complètement assemblé.

⚠ Risque de blessure !

Ne démarrez la machine combinée que si un des appareil est en place ! Retirez la protection de transport correspondante et inspectez l'appareil pour vérifier s'il est en bon état de fonctionnement.

N'utilisez jamais un appareil endommagé, incorrectement réglé ou mal entretenu et/ou non assemblé complètement et conformément aux instructions.



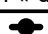
A vérifier avant l'utilisation !

- Vérifiez que l'appareil est en bon état
- Vérifiez l'absence de fuite au niveau de l'appareil.
- Vérifiez l'absence de défaut visuel au niveau de l'appareil.

- Vérifiez que toutes les pièces de l'appareil ont été solidement fixées.
- Vérifiez que tous les dispositifs de sécurité sont en bon état.

Démarrage, Fig. 17, 19-23

Une fois que la machine a été correctement assemblée, démarrez le moteur comme suit :

1. Mettez l'interrupteur du moteur sur la position ON. Fig. 20
2. Mettez la manette de starter sur la position.  Fig. 20
3. Appuyez sur la pompe à carburant plus de 5 fois. Fig. 19
4. Tirez la poignée du lanceur (9) 3 à 5 fois pour démarrer le moteur. Fig. 21
ATTENTION : Ne jamais poser le pied sur le manche ou s'agenouiller dessus.
5. Lorsque le moteur est lancé, attendez brièvement et placez le levier du starter à la position indiquée en  Fig. 22
6. Pour mettre l'outil en marche, actionnez le levier de mise en route (8) avec la paume de la main et le levier d'accélérateur(11) avec les doigts. Plus vous appuyez sur le levier d'accélérateur plus le régime augmente. Lorsque vous lâchez le levier d'accélérateur, le moteur se met au ralenti et l'outil de coupe s'arrête Fig. 30. L'outil de coupe ne doit pas tourner ou se déplacer au ralenti !
7. Si des problèmes se produisent, placez immédiatement l'interrupteur (7) du moteur sur « 0 » afin que le moteur s'arrête. Attention ! L'outil de coupe peut se mouvoir pendant encore quelques secondes Fig. 23
8. En cas d'urgence, il est possible de presser sur le bouton de sécurité (m) du boudrier. Dans ce cas, la machine se détache immédiatement du boudrier et tombe au sol. Fig. 17
9. Pour lancer le moteur lorsqu'il est chaud, vous pouvez placer le starter en position « démarrage à chaud et fonctionnement normal  »

Remarque: si le moteur ne démarre toujours pas au bout de plusieurs essais, veuillez lire le paragraphe « dépannage ».

Remarque : tirez toujours le câble du lanceur perpendiculairement. Si vous le tirez en lui faisant faire un angle, une friction aura lieu au niveau de l'oeillet. Ce frottement endommage le câble qui s'use plus vite.

Maintenez toujours la poignée de lanceur lorsque le câble se remet en position initiale.

Ne laissez jamais le lanceur se remettre en place brusquement.

Remarque : Ne démarrez pas le moteur dans des herbes hautes

⚠ Attention! Après arrêt du moteur, le système de coupe continue à tourner pendant quelques secondes, restez donc à distance jusqu'à l'arrêt complet !

9. Les instructions de travail

Travaux avec débroussailleuse/ coupe-herbe à essence

- Familiarisez-vous tout d'abord avec l'utilisation et la manipulation de l'appareil lorsqu'il est arrêté, si vous travaillez pour la première fois avec ce type de machine.
- La débroussailleuse a été conçue pour être utilisée du côté droit du corps.
- Utilisez toujours la débroussailleuse en la tenant à deux mains par les poignées.
- Tenez la poignée de commande avec la main droite et la poignée du manche avec la main gauche.
- N'oubliez pas que l'outil de coupe continue à tourner pendant un laps de temps après avoir lâché le levier des gaz.
- Veillez toujours à bien régler le ralenti du moteur de façon à ce que l'outil de coupe ne tourne plus lorsque le levier de gaz est relâché.
- Travaillez toujours à un régime élevé pour assurer un meilleur résultat de coupe.
- Manipulez l'appareil avec un mouvement régulier en forme d'arc de cercle de gauche à droite puis de droite à gauche. Répétez ce geste en passant à l'étape suivante. Fig. 38
Attention : Remplacez toujours l'appareil en position de départ avant d'entamer l'étape suivante.
- Si la débroussailleuse heurte une pierre ou un arbre, arrêtez le moteur et retirez le connecteur de bougie, puis vérifiez si la débroussailleuse est endommagée.
- Attention : Lors des travaux sur un terrain difficile et en pente, soyez toujours particulièrement vigilant. Coupez l'herbe haute graduellement afin d'éviter de surcharger l'appareil. Pour ce faire, coupez d'abord la partie haute et ensuite procédez par étapes.
- Portez toujours des lunettes de protection et une protection auditive et lors des travaux d'élagage, un casque de sécurité.
- Utilisez la lame de taillis pour éclaircir les fourrés, la végétation sauvage, les peuplements de jeunes arbres (diamètre de tronc max. de 2 cm) et l'herbe haute.
- En cas d'utilisation d'outils de coupe métalliques, il y a essentiellement le risque d'un rebond lorsque l'outil se heurte contre un obstacle dur (pierres, arbres, branches etc.).
- Dans ce cas, l'appareil est repoussé dans le sens inverse de rotation.

- En cas de végétation sauvage et de fourrées, «plongez » la lame de taillis d'en haut. Cela permet de hacher les éléments à couper.
- Maintenez la lame et la tête de coupe de la débroussailleuse loin de vos pieds.
- Attention ! La lame continue à tourner après l'arrêt du moteur ! N'essayez jamais de freiner la lame à la main !

ATTENTION : Effectuez cette technique de travail avec une précaution particulière, car plus la distance entre l'outil et le sol est grande, plus le risque que les éléments à couper et les objets étrangers soient projetés est élevé

Fauchage avec le coupe-bordures

- Utilisez coupe-bordures pour obtenir une coupe nette même sur des surfaces inégales, autour des poteaux de clôture et des arbres.
- Approchez le fil de coupe avec précaution jusqu'à l'obstacle et coupez autour de l'obstacle avec la pointe du fil. Si le fil de coupe entre en contact avec des pierres, des arbres et des murs, le fil s'effiloche ou se rompt prématurément.
- Ne remplacez jamais le fil plastique par un fil métallique - risque de blessure !

Coupe automatique du fil (Fig. 36)

Le coupe-bordures est fourni avec une cassette de fil pleine.

Le fil s'use pendant le travail.

Pour activer l'alimentation en fil, pressez le déclencheur de la cassette de fil sur le sol pendant que le moteur est en marche.

Le fil se libère automatiquement par la force centrifuge et se coupe à la bonne longueur au contact de la lame de mise à longueur placée dans le pare-éclats.

Utilisation du taille-haie

- Le taille-haie est conçu pour la taille des haies, des buissons et des arbustes.
- Maintenez le taille-haie à deux et à bonne distance de votre corps.
- Le diamètre de coupe maximum dépend de l'essence, de l'âge, de l'humidité et de la dureté du bois.
- Couper les branches épaisses à l'aide de ciseaux à branches avant de tailler la haie.
- Grâce à sa double lame, le taille-haie peut être utilisé d'avant en arrière et de côté en effectuant des mouvements alternatifs de droite à gauche et inversement.
- Commencez par tailler les côtés de la haie et taillez le dessus ensuite.
- Taillez la haie de bas en haut.
- Taillez votre haie de façon trapézoïdale.

- Tendre une corde à tracer le long de la haie si le bord supérieur de la haie doit être taillé de façon régulière.
- Tailler en plusieurs fois lorsqu'une taille forte est nécessaire.
- Veillez absolument à enlever les corps étrangers (par exemple les fils de fer, afin de ne pas endommager les lames du taille-haie).
- Attention! Les lames continuent à cisailer après l'arrêt du moteur ! N'essayez pas de les arrêter avec les mains !

Le meilleur moment pour la taille :

- haie de feuillus : juin et octobre
- haie de résineux : avril et août
- haie à croissance rapide : à partir du mois de mai env. toutes les 6 semaines

Veiller aux oiseaux en couvain dans la haie. Ajourner la taille ou ne pas traiter cette zone.

Modification de l'angle de travail

La lame du taille-haie peut être orientée de +90° à -75° pour s'adapter aux conditions de travail Fig. 42.

- Attention ! ne modifiez l'angle que lorsque le moteur est arrêté !
- Appuyez sur les deux leviers et placez la lame à la position souhaitée Fig. 41.
- Lâchez les deux leviers jusqu'à ce qu'ils s'enclenchent dans les crans.
- Vérifiez avant de démarrer que les leviers sont bien en place et verrouillés Fig. 42.

Huilez les lames et le système de réglage de l'angle de travail avant chaque utilisation avec de l'huile compatible avec l'environnement.

Attention ! Ne graissez que lorsque le moteur est arrêté

Attention : Toute utilisation incorrecte et abuse peut endommager la lame de taillis et causer de graves blessures par des pièces projetées.

Pour réduire le risque d'accident lié à la lame de taillis, respectez les points suivants :

- Ne coupez jamais des buissons ou bois avec un diamètre de plus de 2 cm.
- Évitez le contact avec des corps métalliques, pierres etc.
- Contrôlez régulièrement la lame de taillis pour vérifier si elle est endommagée. N'utilisez jamais une lame de taillis endommagée.
- Si vous constatez que la lame de taillis est emoussee, elle doit être affûtée conformément aux prescriptions par une personne spécialisée qualifiée. En cas de déséquilibre, la lame de taillis doit être remplacée.

Utilisation de la perche élagueuse

Huilage/lubrification de la chaîne et du guide-chaîne

Pour ce faire, nous vous recommandons d'utiliser de l'huile de chaîne du commerce.

- Retirez le bouchon du réservoir à huile (Fig. 47/L)
- Remplissez le réservoir d'huile de chaîne (Fig. 47/ Pos. M) à 80 % avec de l'huile de chaîne.
- Refermez le bouchon du réservoir d'huile (Fig. 47/L) 14)

Contrôle de l'alimentation en huile.

Assurez-vous toujours que le système d'alimentation automatique de l'huile de coupe fonctionne correctement. Veillez également à ce que le réservoir d'huile de coupe soit toujours plein.

Pendant le tronçonnage, la rainure de guidage et la chaîne doivent toujours être constamment lubrifiés afin de réduire la friction avec le guide-chaîne.

Le guide-chaîne et la chaîne ne doivent jamais être dépourvus d'huile. Si vous utilisez la tronçonneuse à sec ou avec trop peu d'huile, la performance de coupe sera diminuée, la durée de vie du guide-chaîne sera réduite, la chaîne sera vite émoussée et la rainure de guidage s'use très rapidement du fait de l'échauffement. Le manque d'huile se manifeste par un dégagement de fumée ou par une coloration du guide-chaîne.

Pour vérifier le graissage maintenez la tronçonneuse équipée de sa chaîne au-dessus d'une feuille de papier et faite-la fonctionner quelques secondes à pleins gaz, vous pourrez vérifier le réglage de la quantité d'huile en fonction des traces laissées sur le papier. La chaîne doit toujours projeter une faible quantité d'huile et après quelques secondes, une légère trainée d'huile doit être visible.

Veillez à ce qu'il y ait toujours une quantité d'huile suffisante dans le réservoir d'huile de coupe.

Réglage fin du système d'alimentation automatique d'huile de coupe, Fig. 49

Vous pouvez augmenter ou diminuer la quantité d'huile au moyen de la vis (R)

En tournant dans le sens des aiguilles d'une montre, la quantité d'huile diminue (-)

En tournant dans le sens inverse des aiguilles d'une montre la quantité d'huile augmente (+)

Mesures de précaution lors du tronçonnage

Ne vous positionnez jamais directement au-dessous de la branche que vous souhaitez scier.

Le risque que la branche vous tombe soudainement dessus est très élevé. Il est recommandé de positionner l'élagueuse à un angle de 60° par rapport à la branche.

Tenez l'appareil fermement à deux mains pendant la coupe et veillez à toujours avoir une position stable et à être en équilibre.

- N'essayez jamais d'utiliser votre outil avec une seule main. La perte du contrôle sur votre outil peut causer de blessures graves ou mortelles. Ne travaillez jamais monté sur une échelle, sur une branche ou sur d'autres éléments qui ne sont pas sûrs.
- Ne sciez pas les grosses branches épaisses en une seule coupe, mais toujours en plusieurs étapes.
- Pour effectuer la coupe, placez la chaîne sur la branche.
- Exercez une pression légère sur l'appareil, mais évitez de surcharger le moteur.

Éliminez les branches et le bois mort qui encombrant la zone de travail avant de commencer la coupe. Puis créez une zone de repli éloignée de l'endroit auquel les branches coupées peuvent tomber et éliminez tous les obstacles. Dégagez la zone de travail, éliminez tout de suite les branches coupées. Veillez à votre position, à la direction du vent et à la direction de chute possible des branches. Préparez-vous à ce que les branches tombées puissent rebondir. Placez tous les autres outils et appareils à une distance sûre des branches à couper, mais pas dans la zone de repli.

Vérifiez toujours l'état de l'arbre.

Vérifiez si les racines et les branches sont vermoulues ou pourries. Lorsqu'elles sont vermoulues à l'intérieur, elles risquent de se rompre et de tomber soudainement pendant la coupe. Vérifiez également s'il y a des branches déjà cassées ou des branches mortes qui pourraient se détacher du fait des secousses et vous tomber dessus. Lorsque les branches sont très épaisses et lourdes, faites d'abord une entaille au-dessous de la branche avant de travailler de haut en bas pour éviter que la branche se casse de façon irrégulière pendant la coupe.

Technique de coupe générale

Les branches lourdes risquent de se rompre lors du tronçonnage et d'arracher de larges morceaux d'écorce du tronc, ce qui endommage l'arbre durablement. Grâce à la technique de coupe suivante, vous pouvez réduire ce risque considérablement :

- Entaillez d'abord la branche à une distance d'environ 10 cm du tronc par le dessous.
- Faites une autre coupe par le haut à une distance d'environ 15 cm du tronc. Sciez jusqu'à la chute de la branche.
- Ainsi l'écorce du tronc ne sera pas endommagée.
- Sciez ensuite le reste de la branche en effectuant une coupe nette de haut en bas au ras du tronc.
- Afin que l'arbre ne soit pas endommagé, nous recommandons de recouvrir la zone de coupe avec du mastic.

Risques liés à des forces de réaction

Des forces de réaction peuvent survenir pendant le tronçonnage. Dans ce cas, les forces exercées sur le bois se retournent contre l'opérateur. Elles se produisent lorsque la chaîne en marche entre en contact avec un objet solide tel qu'une branche ou lorsqu'elle est coincée.

Ces forces peuvent causer une perte de contrôle de la machine et provoquer des blessures. Le fait de savoir comment ses forces se mettent en œuvre peut vous aider à éviter un moment de frayeur et la perte de contrôle.

Cette scie a été conçue de manière à ce que les effets de rebond ne soient pas fortement ressentis comme c'est le cas avec les tronçonneuses traditionnelles. Maintenez néanmoins toujours l'appareil fermement et veillez à avoir une posture stable pour garder le contrôle sur l'outil en cas de rebond.

Les effets les plus fréquents sont les suivants :

- Rebond,
- Contrecoup,
- Recul.

Rebond

Le rebond peut survenir lorsque la chaîne en marche heurte avec le quart supérieur du guide-chaîne un objet solide ou lorsqu'elle est coincée.

La force de coupe de la chaîne exerce une force de rotation sur la scie dans le sens opposé au mouvement de la chaîne. Cela entraîne un mouvement ascendant du guide-chaîne.

Pour éviter le rebond

La meilleure protection consiste à éviter les situations provoquant les rebonds.

1. Observez toujours la position de la partie supérieure du guide-chaîne.
2. Assurez que cette partie n'entre jamais en contact avec un objet. Ne coupez rien avec cette partie. Soyez particulièrement vigilant à proximité des grillages et lors de la coupe de petites branches dures dans lesquelles la chaîne peut facilement se coincer.
3. Ne coupez jamais plus d'une branche à la fois.

Recul

Il y a un recul lorsque la chaîne se bloque soudainement à la face inférieure du guide-chaîne parce qu'elle est coincée ou se heurte contre un corps étranger inclus dans le bois. Dans ce cas, la chaîne fait avancer la chaîne et reculer la machine. Le recul apparaît souvent lorsque la chaîne entre en contact avec le bois sans qu'elle tourne à plein régime.

Pour éviter le recul

Soyez conscient des forces et situations pouvant provoquer le blocage de la chaîne à la face inférieure du guide-chaîne.

Commencez toujours à tronçonner avec une chaîne tournant à plein régime.

Contrecoup

Le contrecoup se produit lorsque la chaîne se bloque soudainement à la partie supérieure du guide-chaîne parce qu'elle est coincée ou heurte un corps étranger inclus dans le bois. La chaîne peut repousser la tronçonneuse par à-coups contre l'opérateur. Les contrecoups se produisent souvent lorsque la partie supérieure du guide-chaîne est utilisé pour la tronçonner.

Pour éviter un contrecoup

Soyez conscient des forces et des situations pouvant provoquer le blocage de la chaîne à la partie supérieure du guide-chaîne.

Ne coupez jamais plus d'une branche à la fois.

N'inclinez pas guide-lame de côté lorsque vous le retirez d'un trait de coupe, la chaîne pourrait se bloquer.

10. Maintenance

ATTENTION : Portez toujours des gants de protection pour toutes les interventions sur les outils de coupe.

Lorsque la machine n'est pas utilisée, pour la transporter ou l'entreposer mettez toujours la protection des éléments coupants en place Fig. 1 (14a, 15a, 17a)

Arrêtez toujours l'appareil avant tout travail d'entretien et retirez la fiche de la bougie d'allumage.

1. Ne pulvérisez pas d'eau sur l'appareil. Cela endommage le moteur.
2. Nettoyez l'appareil avec un chiffon, une brosse etc.
3. Pour nettoyer les pièces en plastique, utilisez toujours un chiffon humide. N'utilisez pas de produits de nettoyage, de solvants ou d'objets pointus.
4. Du fait de la rotation, de l'herbe mouillée et de la mauvaise herbe s'enroulent autour de l'axe d'entraînement au-dessous du pare-éclats pendant le travail. Éliminez-les, sinon le moteur surchauffe du fait de la friction élevée. Fig. 38

Contrôles réguliers

Veillez noter que les informations suivantes tiennent compte d'une utilisation normale. Dans certaines circonstances (travail journalier prolongé, forte exposition à la poussière etc.), les intervalles stipulés doivent être réduits en conséquence.

- Avant de commencer à travailler, après avoir fait le plein de carburant, après un choc ou lorsque l'appareil est tombé : vérifiez que l'outil de coupe est bien fixé, faites un contrôle visuel pour détecter d'éventuelles fissures ou dommages. Remplacez immédiatement les outils de coupe émoussés ou endommagés, même s'il s'agit de microfissures.
- Affûter les outils régulièrement (ou à la demande)
- Contrôle hebdomadaire :
Graissage de l'engrenage (systématiquement en cas de besoin).
- En cas de besoin :
Resserrer les vis de fixation et écrous accessibles.

Remplacement de la bobine de fil de coupe, Fig. 24-29

1. Retirez le couvercle de la bobine de fil (5) en pressant fortement sur les languettes de retenue.
2. Enlevez la bobine avec les résidus de fil et le ressort de pression.
3. Retirez la bobine usagée.
4. Prenez la nouvelle bobine de fil et tirez 10 cm de chacun des deux fils.
5. Posez la bobine de fil (5) sur le ressort conique et introduisez les deux fils dans les œillets du boîtier de bobine de fil.
6. Mettez le couvercle de bobine sur la nouvelle bobine de fil. Tournez la bobine de manière à ce que les évidements du couvercle de bobine correspondent aux œillets du boîtier de bobine de fil.
7. Maintenant pressez le couvercle du boîtier lorsque la bobine de fil est en place jusqu'à ce qu'il s'enclenche.
8. Le fil de coupe est raccourci à la longueur correcte par la lame (A) du pare-éclats (18) lors du redémarrage de la machine.

Affûtage de la lame du pare-éclats, Fig. 18 A

La lame du pare-éclats peut s'émousser dans le temps.

- Si vous vous en rendez compte, desserrez les vis avec lesquelles la lame du capot est fixée au pare-éclats.
- Bloquez la lame dans un étai.
- Affûtez la lame avec une lime plate et veillez à garder l'angle de l'arête de coupe. (~25°) Limez dans une seule direction.
- Important! Montez le couteau de coupe à nouveau.

À la fin de la saison de tonte, réaffûtez toujours la lame de coupe ou, si nécessaire, remplacez-la par une neuve.

Affûtage de la lame (17)

Avec un petit émousser vous pouvez affiner la coupe elle-même.

- Bloquez la lame dans un étai.

- Affûtez la lame avec une lime plate et veillez à garder l'angle de l'arête de coupe. (~25°) Limez dans une seule direction.
- Au plus tard après cinq fois aiguiser la lame remplacée.

Renouveler le couteau Quand une forte usure ou la coupe brisée.

Les lames déséquilibrées provoquent des vibrations violentes de la débroussailleuse - risque d'accident !

Renvoi d'angle, Débroussailleuse, Fig. 8 (O)

Graissez le renvoi d'angle avec de la graisse à base de lithium. Retirez la vis Fig. 8 (O) et mettez de la graisse, faites tourner l'arbre à la main jusqu'à ce que la graisse ressorte, puis remettez la vis.

Attention! Remplissez seulement peu de graisse. Ne remplissez jamais trop.

Pour remplacer et nettoyer la bougie d'allumage, Fig. 30-31

Contrôlez au moins une fois par an ou en cas de mauvais démarrage régulier la distance entre les électrodes de la bougie d'allumage.

La distance correcte entre les électrodes est de 0,63 mm.

- Attendez jusqu'à ce que le moteur soit complètement froid.
- Retirez le capuchon de la bougie d'allumage et dévissez la bougie d'allumage à l'aide de la clé à bougie faisant partie de l'ensemble de livraison.
- En cas d'usure excessive des électrodes ou d'encrassement important, la bougie d'allumage doit être remplacée par une bougie du même type.
- Un fort encrassement de la bougie d'allumage peut être dû à : une teneur d'huile trop élevée du mélange d'essence, à une mauvaise qualité d'huile, à un mélange d'essence trop ancien ou un filtre à air bouché.
- Vissez la bougie d'allumage à fond à la main dans le filetage, vous évitez ainsi que la bougie se place de biais.
- Serrez la bougie d'allumage avec la clé à bougie.
- En cas d'utilisation d'une clé dynamométrique, le couple de serrage est de 12 à 15 Nm.
- Remplacez le capuchon de bougie correctement sur la bougie.

Pour nettoyer le filtre à air, Fig. 32-35

Les filtres à air encrassés réduisent la puissance motrice en raison d'une admission d'air trop réduite au niveau du carburateur. De la poussière et des pollens bouchent les pores du filtre en mousse. Des contrôles réguliers sont par conséquent indispensables.

- Détachez le capot du filtre à air et retirez l'élément de filtre en mousse.

- Pour éviter la chute d'objets dans le canal d'admission d'air, remettez le capot du filtre à air en place.
- Lavez l'élément filtrant dans de l'eau savonneuse chaude, rincez et laissez sécher à l'air libre.

Attention: ne nettoyez jamais le filtre avec de l'essence ni avec des solvants inflammables.

Pour ne pas réduire la durée de vie du moteur, un filtre à air endommagé doit immédiatement être remplacé.

⚠ Attention!

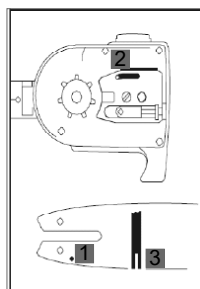
Ne faites jamais tourner le moteur sans que le filtre à air soit en place.

Entretien du guide-chaîne

Retournez le guide-chaîne à chaque fois que vous avez affûté ou remplacé la chaîne. Cela vous permet d'éviter une usure unilatérale de la du guide-chaîne, notamment au niveau de la pointe et de la face inférieure.

Nettoyez régulièrement :

- 1 = l'ouverture d'alimentation en huile
- 2 = le canal d'huile
- 3 = le chemin de roulement du guide-chaîne



Maintenance et affûtage de la chaîne de l'éla-gueuse

Une chaîne doit être correctement affûtée

Une chaîne correctement affûtée pénètre le bois sans problème et dans ce cas peu de pression est nécessaire. Ne travaillez pas avec une chaîne emoussée ou endommagée. Cela augmente l'effort physique, augmente les secousses et donne des résultats insuffisants tout en causant une usure élevée.

- Nettoyage de la chaîne.
- Contrôlez régulièrement la chaîne pour vérifier si elle présente des ruptures de maillons ou des rivets endommagés.
- Remplacez les éléments de chaîne endommagés et usés par des pièces de rechange appropriées que vous pouvez limer en cas de besoin conformément à la forme et à la taille des pièces d'origine.
- L'affûtage d'une chaîne ne devrait être effectué que par des utilisateurs expérimentés !

Respectez l'angle et les dimensions mentionnés ci-après. Si la chaîne n'est pas correctement affûtée ou que la jauge de profondeur est trop petite, le risque de rebond et de blessures en résultant est plus élevé !

La chaîne ne peut pas être fixée sur le guide-chaîne. Pour cette raison, il vaut mieux enlever la chaîne du guide-chaîne pour l'affûter.

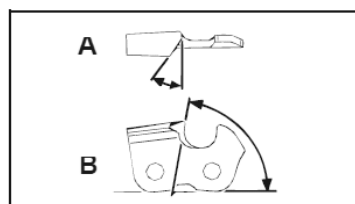
- Choisissez un outil d'affûtage approprié pour le pas de la chaîne. Voir "Caractéristiques techniques" pour les pas de chaîne autorisés.

Le pas de chaîne (par exemple 3/8") est marqué dans la jauge de profondeur de chaque dent.

N'utilisez que des limes spéciales pour chaînes de tronçonneuse!

Toutes les autres limes ont une mauvaise forme et leur qualité d'affûtage ne correspond pas.

Choisissez le diamètre de la lime en fonction du pas de la chaîne. Respectez impérativement les angles suivants lors de l'affûtage des dents de la chaîne.



A = Angle d'affûtage

B = Angle de la jauge

De plus, l'angle doit être identique pour toutes les dents.

Si l'angle est irrégulier, la chaîne tournera irrégulièrement, s'usera rapidement et se cassera prématurément.

Étant donné que ces exigences ne peuvent être remplies que si l'on s'exerce de manière suffisante et régulière :

- Utilisez un support de lime.
Un support de lime doit être utilisé lors de l'affûtage manuel de la chaîne. L'angle d'affûtage correct est indiqué dessus.
- Tenez la lime à l'horizontale (au bon angle par rapport au guide-chaîne) et limez conformément au marquage d'angle indiqué sur le support de lime. Appuyez le support de lime sur la plaque supérieure et la jauge de profondeur.
- Affûtez toujours la lame de l'intérieur à l'extérieur.
- La lime n'affûte que lorsque l'on pousse. Relevez-la lors du retour en arrière.
- Ne touchez pas les éléments de fixation et les maillons avec la lime.
- Tournez la lime régulièrement pour éviter une usure unilatérale.
- Prenez un morceau de bois dur pour enlever les bavures des arêtes de coupe.

Toutes les dents doivent avoir la même longueur, parce que sinon elles auront également une hauteur différente. Dans ce cas, la chaîne tourne irrégulièrement et le risque de rupture augmente.

Lubrifier la transmission, perche élagueuse
Lubrifiez la transmission toutes les 10 à 20 heures de service.

1. Placez la presse à graisse sur le graisseur Fig. 47(Q).
2. Faites entrer un peu de graisse dans le graisseur. Attention! Remplissez seulement peu de graisse. Ne remplissez jamais trop.

Effectuez un contrôle visuel du taille-haie pour détecter d'éventuelles avaries telles que :

- fixations non serrées
- pièces usées ou endommagées
- outils de coupe tordus, cassés ou endommagés
- capots et protections intacts et correctement montés
- usure et particulièrement le bon mouvement de va-et-vient des lames.

Les outils défectueux ou émoussés doivent être immédiatement remplacés, même si les dommages sont faibles.

Graissage de la transmission (Taille-haie)
Graissez la transmission toutes les 10 à 20 heures de fonctionnement.

1. Placez la presse à graisse sur le graisseur Fig. 41 (P).
 2. Faites entrer un peu de graisse dans le graisseur. Attention! Remplissez seulement peu de graisse. Ne remplissez jamais trop.
- Huilez les outils de coupe et le cardan avec de l'huile respectant l'environnement.

Réglage du ralenti, Fig. 50

Si la chaîne tourne lorsque le moteur est au ralenti, il faut corriger le régime de ralenti.

1. Laissez le moteur chauffer pendant 3 à 5 minutes (ne pas le faire tourner à un fort régime !)
2. Tournez la vis de réglage (S):
 dans le sens des aiguilles d'une montre
 -Le régime augmente (+)
 Dans le sens inverse
 -Le régime diminue (-)

Le régime de ralenti est de 3000 min⁻¹

Contactez le fabricant si la chaîne continue à tourner au ralenti bien que le réglage ait été fait. N'utilisez la machine en aucun cas !

L'utilisateur est personnellement responsable de tous les dommages causés par le non-respect des informations fournies dans la présente notice d'utilisation.

Cela s'applique également aux modifications non autorisées apportées à l'appareil, lors de l'utilisation de pièces de rechange non conformes, si des pièces ont été ajoutées, lors de l'utilisation d'outils non adaptés, lors d'une utilisation non conforme et différente de celle préconisée pour l'appareil, si des dommages collatéraux sont causés par l'utilisation de pièces défectueuses.

Pièces d'usure

Même en cas d'utilisation conforme, quelques pièces sont soumises à une usure normale. Celles-ci doivent être remplacées régulièrement en fonction du type et de la durée de l'utilisation. L'outil de coupe et le flasque de maintien font, entre autres, partie de ces pièces.

⚠ Attention! N'utilisez que les pièces de rechange, les accessoires et les outils d'origine. A défaut, cela pourrait entraîner des problèmes de performances, des blessures potentielles et invalider votre garantie.

Remarque importante en cas de réparation:

Lors du renvoi de l'appareil pour réparation, veuillez noter que celles-ci doivent être envoyées au poste de service exemptes d'huile et d'essence pour des raisons de sécurité.

Commande de pièces de rechange

Pour les commandes de pièces de rechange, veuillez indiquer les références suivantes:

- Type de l'appareil
- Référence de l'appareil.

Accessoire / Pièce d'usure

Les outils de coupe suivants peuvent être utilisés avec les équipements de protection livrés avec la machine

Coupe-bordure / Débroussailleuse:

Bocine de fil Ø 450	7910700707
Bocine de fil TRICORD Ø 450	7910702702
Bocine de fil TRICORD Ø 2,8 mm x 4 m	7910702704
Lame à 3 dents Ø 255 x 1,4	7910700702
Protection de transport de lame à 3 dents	3904801065
Lame à 4 dents Ø 255 x 1,5	7910700705
Protection de transport de lame à 4 dents	3904801066
Lame à 8 dents Ø 255 x 1,5	7910700711
Protection de transport de lame à 8 dents	3904801066
Protecteur de coupe-bordure / Débroussailleus	3904803034

Elagueuse:

Chaîne Oregon 91PJ040X	7910700704
Guide-chaîne Oregon 100SDEA318	3904801037

Chaîne 3/8.50-39	7910100732
Guide-chaîne AL10-39-507P	7910100731
Protecteur de chaîne	3904801039
Rallonge d'élagueuse	7910700710

Taille-haie:

Lame de taille-haie 400 mm	7910700703
Protecteur de lame de taille-haie	3904801043

Informations concernant le service après-vente

Il faut tenir compte du fait que pour ce produit les pièces suivantes sont soumises à une usure liée à l'utilisation et sont donc des consommables non couverts par la garantie.

Pièces d'usure*: Bougie d'allumage, Filtre à air, Bobine de fil, Lame, Chaîne de tronçonneuse, Guide-chaîne†

*Ne font pas partie de l'ensemble de livraison !

11. Stockage

Nettoyage

- Gardez les poignées exemptes d'huile, de sorte que vous avez toujours un maintien sûr.
- Nettoyez l'appareil au besoin avec un chiffon humide et, le cas échéant, avec un produit de nettoyage non agressif.

⚠ Attention!

- Avant chaque nettoyage, retirez la cosse de bougie d'allumage.
- Ne plongez surtout pas l'appareil dans de l'eau ou autres liquides pour le nettoyer.
- Conservez l'appareil dans un lieu sec et sûr, hors de portée des enfants.

Stockage

Attention : ne rangez jamais l'appareil pendant une durée qui dépasse 30 jours sans faire ce qui suit.

Rangement de l'appareil

Si vous rangez l'appareil pendant une durée qui dépasse 30 jours, il faut le préparer, sinon, le reste du carburant se trouvant dans le carburateur s'évapore et laisse un dépôt ressemblant à du caoutchouc. Cela pourrait rendre le démarrage difficile et entraîner des coûts de réparation importants.

- 1 Retirez le bouchon du réservoir de carburant lentement afin de laisser s'échapper la pression contenue éventuellement dans le réservoir. Videz le réservoir avec précaution.
- 2 Démarrez le moteur et laissez le tourner jusqu'à ce que le moteur s'arrête, afin d'éliminer le carburant du carburateur.
- 3 Laissez refroidir le moteur (env. 5 minutes).
- 4 Enlevez la bougie d'allumage.

- 5 Versez une cuillère à café d'huile moteur à 2 temps propre dans la chambre de combustion. Tirez plusieurs fois de suite lentement sur le cordon du lanceur, afin de recouvrir les organes internes d'une couche d'huile. Révissez la bougie d'allumage.

Remarque : Entreposer le taille-haie en un lieu où la vapeur de carburant n'atteindra pas de flamme nue ou d'étincelle.

Remise en service

- 1 Enlevez la bougie d'allumage.
- 2 Tirez rapidement sur le cordon du lanceur afin d'enlever l'huile superflue contenue le cylindre.
- 3 Nettoyez la bougie d'allumage et veillez à ce que les électrodes aient un écart correct ou montez une nouvelle bougie d'allumage avec un écart d'électrodes correct.
- 4 Préparer l'unité pour l'opération

Transport

Si vous souhaitez transporter l'appareil, vidangez le réservoir d'essence comme décrit au chapitre 8. Débarrassez l'appareil des grosses salissures à l'aide d'une brosse ou d'une balayette.

Montez toujours la protection de transport sur l'ensemble des outils de coupe. Fig. 1 (14a, 15a, 17a)

Pour éviter les dommages et les blessures, l'appareil doit être arrimé lors de son transport à bord de véhicules afin d'éviter qu'il ne bascule et ne glisse.

12. Mise au rebut et recyclage

L'appareil se trouve dans un emballage permettant d'éviter les dommages dus au transport. Cet emballage est une matière première et peut donc être réutilisé ultérieurement ou être réintroduit dans le circuit de recyclage des matières premières.

L'appareil et ses accessoires sont composés de matériaux divers, comme par ex. des métaux et matières plastiques.

Éliminez les composants défectueux en utilisant les filiales d'élimination des déchets spéciaux. Renseignez-vous auprès d'un revendeur spécialisé ou auprès de l'administration de votre commune !

13. Dépannage

Le tableau suivant indique des pannes communes et décrit comment vous pouvez y remédier, s'il arrive que votre machine ne fonctionne pas. Si malgré cela, vous n'arrivez pas à localiser le problème et à l'éliminer, adressez-vous au service après-vente.

Panne	Cause possible	Remède
L'appareil ne démarre pas.	<ul style="list-style-type: none"> Filtre à air encrassé Filtre à carburant bouché Pas d'alimentation en carburant Défaut au niveau de la conduite de carburant Lanceur défectueux Moteur noyé Cosse de bougie non branchée Pas d'étincelle d'allumage Moteur défectueux Carburateur défectueux 	<ul style="list-style-type: none"> Nettoyer ou remplacer le filtre à air Nettoyer ou remplacer le filtre à carburant Faire le plein Vérifier si la conduite fait des plis ou si elle est endommagée Contacter le service après-vente Enlever la bougie, la nettoyer et la sécher : ensuite tirer plusieurs fois sur le lanceur, remonter la bougie Vérifier que la cosse de bougie est bien en place Nettoyer la bougie ou la remplacer Vérifier si le câble d'allumage est endommagé Contacter le service après-vente Contacter le service après-vente
Le moteur démarre et s'étouffe	<ul style="list-style-type: none"> Mauvais réglage du carburateur (Régime de ralenti) 	<ul style="list-style-type: none"> Contacter le service après-vente
Le moteur démarre, l'outil ne tourne pas	<ul style="list-style-type: none"> Outil de coupe bloqué Défaut interne (Arbre d'entraînement, moteur) Embrayage défectueux 	<ul style="list-style-type: none"> Arrêter le moteur et enlever le corps étranger Contacter le service après-vente Contacter le service après-vente
L'appareil fonctionne avec des „ratés“	<ul style="list-style-type: none"> Mauvais réglage du carburateur Bougie encrassée Commande Marche/arrêt défectueuse 	<ul style="list-style-type: none"> Contacter le service après-vente Nettoyer la bougie ou la remplacer Contacter le service après-vente
De la fumée se dégage	<ul style="list-style-type: none"> Mauvais mélange de carburant Mauvais réglage du carburateur 	<ul style="list-style-type: none"> Utiliser un mélange 2 temps à 40 :1 Contacter le service après-vente
La machine ne fonctionne pas à pleine puissance	<ul style="list-style-type: none"> Machine surchargée Filtre à air bouché Mauvais réglage du carburateur Pot d'échappement bouché 	<ul style="list-style-type: none"> Ne pas exercer de force lors de la coupe. Nettoyer ou remplacer le filtre à air Contacter le service après-vente Vérifier l'échappement
La débroussailleuse ne travaille pas à pleine puissance	<ul style="list-style-type: none"> Lame émoussée ou endommagée Herbe trop haute, la machine est surchargée 	<ul style="list-style-type: none"> Affûter ou remplacer la lame Couper l'herbe par étapes successives
Le coupe-bordures ne travaille pas à plein régime	<ul style="list-style-type: none"> Fil de coupe trop court ou endommagé Machine surchargée, l'herbe est trop haute 	<ul style="list-style-type: none"> Allonger le fil ou le remplacer Couper l'herbe par étapes successives
Le fil ne se déroule pas automatiquement	<ul style="list-style-type: none"> Bobine vide 	<ul style="list-style-type: none"> Remplacer la bobine
L'élagueuse ne coupe, vibre ou dérape	<ul style="list-style-type: none"> Chaîne trop tendue Chaîne émoussée Chaîne mal montée Chaîne usée 	<ul style="list-style-type: none"> Vérifier et régler la tension de la chaîne Affûter ou remplacer la chaîne Remonter correctement la chaîne Remplacer la chaîne
La chaîne s'échauffe ou la lubrification de la chaîne ne fonctionne pas	<ul style="list-style-type: none"> Pas d'huile dans le réservoir Conduite d'huile bouchée Chaîne trop tendue Chaîne émoussée 	<ul style="list-style-type: none"> Faire le plein d'huile Nettoyer la conduite d'huile Régler la tension de la chaîne Affûter ou remplacer la chaîne

Forklaring af symbolerne på enheden

	Læs og forstå sikkerhedsinstruktionerne før driftstart!
	OBS! Benzin er meget brandfarlig. Undgå rygning, åben ild eller gnister i nærheden af brændstoffet.
	Advarsel! Mulig livsfare ved manglende overholdelse; Risiko for personskade eller beskadigelse af værktøjet.
	Advarsel Risiko for tilskadekomst! Bring ikke hænder og fødder i kontakt med motoren med kniven kørende.
	Hold børn, tilskuere og hjælpere 15 m væk fra hækkeklipperen!
	Pas på, brug ikke savklinger eller flerdelede, metalliske skæreværktøjer!
	Beskyttelseshjelm, høreværn og beskyttelsesbriller!
	Bær solide sko, Arbejdshandsker!
	OBS! Udstødningen og andre dele af motoren er meget varme og må ikke berøres under drift!
	Symbol for påfyldning „blandingsforhold brændstof/olie“ på tankdækslet.
	OBS! Risiko for tilskadekomst på grund af objekter, der bliver slynget ud
	Produktet er i overensstemmelse med gældende, europæiske direktiver.
	OBS! Tilbageslag
	Pas på elektriske kabler! Hold dem på mindst 10 m afstand.
	Græstrimmer: Snitdiameter 450 mm, Omdrejningstal max. 7300 min ⁻¹
	Hækkeklipper: Snitlængde max. 400 mm, Motorhastighed min.4200 min ⁻¹
	Buskrydder: Snitdiameter 255 mm, Omdrejningstal max. 9300 min ⁻¹
	Beskæresakse: Snitlængde max. 254 mm, Motorhastighed min. 4200 min ⁻¹
	Lydeffekt garanteret
	Benzintankens volumen
	Primer-knap for koldstart

Indholdsfortegnelse:	Side:
1. Indledning.....	67
2. Værktøjsbeskrivelse.....	67
3. Levering.....	67
4. Tilsigtet brug.....	68
5. Vigtige noter.....	68
6. Specifikationer.....	70
7. Før idriftsættelse.....	71
8. Opsætning og betjening.....	71
9. Tip.....	73
10. Vedligeholdelse.....	76
11. Opbevaring.....	79
12. Bortskaffelse og genbrug.....	79
13. Fejlfinding.....	80

1. Indledning

Producent: scheppach

Fabrikation von Holzbearbeitungsmaschinen GmbH
Günzburger Straße 69
89335 Ichenhausen / Germany

Kære kunde,

Vi ønsker dig god fornøjelse og succes med at arbejde med dit nye værktøj.

Bemærk:

Producenten af dette udstyr er ikke ansvarlig i henhold til gældende lov om produktansvar for skader på denne enhed eller dette anlæg ved:

- Forkert håndtering,
- Undladelse af at følge brugsanvisningen,
- Reparationer udført af ikke-autoriseret tredjemand,
- Installation og udskiftning af ikke-originale reservedele,
- Forkert brug,

Bemærk:

Gennemlæs før installation og før ibrugtagning hele teksten i manualen.

Denne manual er skrevet for at hjælpe dig til at kende dit værktøj og bruge dets tilsigtede funktioner korrekt.

Manualen indeholder vigtige oplysninger om, hvordan man arbejder sikkert, professionelt og økonomisk med maskinen, og hvordan man undgår fare, sparer på udgifter til reparation, mindsker nedetid og øger driftssikkerhed og værktøjets levetid.

Udover sikkerhedskravene i denne manual skal du overholde de lokale regler for brug af værktøj.

Opbevar denne manual i en plasticpose beskyttet fra snavs og fugt i nærheden af værktøjet. Den skal læses omhyggeligt af enhver bruger, inden arbejdet påbegyndes. Kun personer, der er uddannet i brugen af værktøjet og er klar over de forbundne farer, må arbejde med det. Kravet til minimumsalder skal overholdes.

Udover sikkerhedsanvisningerne i denne betjeningsvejledning og de særlige forskrifter, der gælder i brugslandet, skal de almindeligt anerkendte, tekniske regler, der gælder i forbindelse med brug af træbearbejdningsmaskiner overholdes.

Vi fraskriver os ansvaret for uheld eller skader, der måtte opstå som følge af manglende overholdelse af denne betjeningsvejledning/sikkerhedsanvisningerne.

2. Værktøjsbeskrivelse (Fig. 1)

Leveringsomfang

1. Motordrevenhed
2. Beskæresakse
3. Hækklipper
4. Buskrydder
5. Plænetrimmer
6. Forreste håndtag
7. Stopkontakt
8. „Lås“ gashåndtaget
9. Start kobling
10. Benzintank
11. Gashåndtag
12. Automatisk oliepumpe
13. Kæde
14. Kædesavklinge
15. Klippeaggregat
16. Justeringsløftestang
17. Skæreblad
18. Skjold (buskrydder + græstrimmer)
19. Tændrørsnøgle
20. Gaffelnøgle
21. Unbrakonøgle str. 4
22. Unbrakonøgle str. 5
23. Kabelholder
24. Olie- benzinblandeflaske
25. Bærerem
26. -
27. -

3. Levering

- Åbn pakken og tag enheden ud af emballagen.
- Fjern emballagen, emballage/transport og sikring (hvis disse findes).
- Kontrollér, at leverancen er komplet.
- Kontrollér værktøjet og tilbehøret for transportskader. I tilfælde af reklamationer skal transportøren straks underrettes. Senere reklamationer vil ikke blive accepteret.
- Gør dig bekendt før brug med brugsanvisningen, der følger med værktøjet.
- Derefter bortskaffes den på en miljøvenlig vis.
- Brug kun originale dele som tilbehør, forbrugsstoffer og reservedele. Reservedele er tilgængelige hos forhandlerne.
- Angiv ved bestilling vores varenumre samt type og værktøjets produktionsår.

⚠ OBS!

Enhed og emballage er ikke legetøj! Børn bør ikke lege med plasticposer, film og små dele! De kan sluges og medføre kvælning!

Fig. 1 + 2

- Motordrevenhed
- Beskæresakse
- Hækkeklipper
- Buskrydder
- Plænetrimmer
- Tændrørsnøgle (19)
- Gaffelnøgle (20)
- Unbrakonøgle. 4 (21)
- Unbrakonøgle. 6 (22)
- Kabelbinder (23)
- Brændselsolieblandingsflaske (24)
- Rem (25)
- Forreste håndtag (fig. 2)
- 4 skruer M5 x 35 (fig. 2)
- Dæksel (fig. 2)
- 4 møtrikker M5 (fig. 2)

4. Tilsigtet brug

Buskrydderen (brug af skærebladet) er egnet til at skære let træ, kraftigt ukrudt og underskov.

Græsplænetrimmer (ved hjælp af trådspole med skæretråd) er egnet til skæring af græs og let ukrudt. Hækkeklipperen er velegnet til klipning af hække og buske.

Beskæresaksen er designet til at beskære kviste på træer. Den er ikke egnet til omfattende savarbejde og træfældning og savning af andre materialer end træ. Overholdelse af producentens brugsanvisning er en forudsætning for en korrekt brug af værktøjet. Enhver anden anvendelse, der ikke udtrykkeligt er godkendt i denne vejledning, kan medføre skader på apparatet og udgøre en alvorlig fare for brugeren. Overhold restriktionerne i sikkerhedsforskrifterne.

Bemærk venligst, at vores enheder ikke er beregnet til kommerciel brug, håndværks- eller industrielle applikationer. Vi giver ingen garanti, hvis maskinen bruges i kommercielle, håndværks- eller industrivirk-somheder eller til tilsvarende formål.

OBS! For at undgå skader for brugeren må multifunktionsenheden ikke anvendes til følgende arbejde: til rengøring af fortove og fældning af træer og hække. Endvidere kan benzinmultifunktionsenheden ikke anvendes til at udjævne forhøjninger såsom muldvarpeskud. Af sikkerhedsmæssige årsager må benzinmultifunktionsenheden ikke bruges som en drivenhed til andre arbejdsredskaber og værktøjsæt af enhver art.

Denne benzinmultifunktionsenhed må kun anvendes til de foreskrevne formål. Enhver anden brug end disse er den ikke beregnet til. Enhver forvoldt følgeskade eller skade af enhver form er brugerens/ejerens ansvar og ikke producentens.

Hvem kan ikke bruge enheden:

Personer, der ikke er bekendt med instruktionerne, børn under 16 år og personer, der er påvirket af alkohol, stoffer eller medicin.

5. Vigtige noter

Sikkerhedsinstruktioner

Ved transport af apparatet

- Sluk altid motoren ved transport.
- Flyt eller transporter aldrig det motoriserede apparat med kørende skæreværktøj.
- Flyt kun det motoriserede apparat, når det er i arbejdsposition:
- Det motoriserede apparat på ryggen, venstre hånd på forreste greb og højre hånd på betjeningsgrebet (også venstrehåndede), skæreværktøjet sænket ned til jorden.
- For at undgå at brændstof løber ud, at der opstår materielskader og personskader, skal apparatet sikres mod at vælte ved transport på køretøjer. Det skal kontrolleres, at tanken slutter tæt. Det anbefales at tømme tanken før transport.
- Tanken skal altid tømmes før forsendelse.
- Når alle apparaterne enten ikke bruges, eller transporteres, skal knivbeskyttelsen monteres.
- Sørg for, at ingen personer eller dyr er i nærheden af arbejdsområdet (minimumsafstand på 15 m). I det afskårne og hvirvlende græs kan der forekomme fremmedlegemer såsom sten. Du er ansvarlig for sikkerheden i dit arbejdsområde og er ansvarlig for skader på personer eller genstande.
- Benzinmultifunktionsenheden bør ikke startes eller anvendes i nærheden af mennesker eller dyr.
- Enheden må ikke anvendes, hvis du er træt eller distraheret, under påvirkning af narkotika eller alkohol. Uopmærksomhed kan føre til alvorlige kvæstelser.
- Brug godkendte beskyttelsesbriller. Brug et godkendt høreværn.
- Brug gode handsker.
- Brug gode, skridsikre arbejdssko med stål-tåkappe som sikkerhed. Brug aldrig værktøjet iført sandaler eller endda barfodet.
- Brug en godkendt sikkerhedshjelm ved skovhugst.
- Bær ikke løst tøj eller smykker. Brug lange bukser for at beskytte dine ben. Brug et tørklæde til at dække langt hår. Løstsiddende tøj, smykker og langt hår kan blive fanget i de bevægelige dele. Bær egnet, fast, tætsiddende arbejdstøj.
- Hold kropsdele og tøj langt væk fra skæreværktøjet, når du starter eller kører motoren.
- Arbejd på et solidt og sikkert fodfæste. Undgå at gå baglæns på grund af risikoen for at snuble med enheden.
- Undgå unormale stillinger.

- Ved langvarig brug af benzinmultifunktionsenheden kan der forekomme en vibrationsinduceret kredsløbsforstyrrelse (hvide fingre). Oplysninger om varigheden kan ikke gives i denne sag, da det kan variere fra person til person. Følgende faktorer kan påvirke dette fænomen: Brugerens kredsløbsslidelser i hænderne, lave omgivelsestemperaturer, lange perioder. Derfor anbefales det at bruge varme arbejdshandsker og tage regelmæssige pauser.
- Udstødningsgasserne fra forbrændingsmotorer er giftige og kan blandt andet forårsage kvælning.
- Enheden må kun anvendes udendørs.
- Fyld tanken udendørs eller i godt ventilerede områder.
- Benzin og benzindampe er meget brandfarlige. Hold enheden væk fra brændbare materialer og antændelseskilder såsom ovne eller komfurer. Undlad at ryge under påfyldning af benzin eller betjening af værktøjet. Tør straks spildt brændstof op.
- Start først benzinmultifunktionsenheden på et sted, der ligger fjernt fra brændstofsyste­met.
- Sørg for, at tankdækslet er tæt forseglet. Se efter eventuelle utætheder.
- Mens motoren kører, eller motoren er varm, må tankdækslet ikke åbnes og brændstof fyldes på.
- Åbn tankdækslet langsomt, så dampe kan slippe ud.
- Sørg for, at håndtagene er tørre, rene og fri for brændstofblandingen.
- Brug ikke enheden uden udstødning og kun med en korrekt installeret beskyttelsesudstødning.
- Rør ikke ved udstødningen. Risiko for forbrændinger.
- Brug kun det anbefalede brændstof, der er nævnt i vejledningen.
- Opbevar altid benzinen i dertil egnede beholdere og på et sikkert sted.
- Stå altid under skæreværktøjet, når der arbejdes på skråninger
- Sørg altid for, at der ikke opsamles objekter i tråd­hovedet, i den beskyttende hætte eller i motoren.
- Brug ikke en wire eller noget lignende i trådrullen.
- Arbejd kun ved dagslys eller med godt kunstigt lys.
- Kontrollér enheden visuelt før hver brug.
- Kontrollér, at alle skruer og samlinger er tætte.
- Hold enheden med begge hænder.
- Før hver brug kontrolleres enheden og dens komponenter og beskyttelses­anordninger for skader eller slid, og eventuelle nødvendige reparationer foretages. Sæt aldrig beskyttelses- og sikkerhedsudstyr ud af funktion. Enheden må ikke anvendes, hvis skader eller slitage kommer frem i lyset.
- Hold dine redskaber rene og i god stand for at arbejde bedre og mere sikkert.
- Hold altid enheden i tilstrækkelig afstand fra kroppen, mens du arbejder.
- Sluk altid for værktøjet, når arbejdet afbrydes, og ved flytning afventes skæreværktøjets og motorens stilstand.
- Efterlad aldrig udstyr uden opsyn på arbejdspladsen. Efterlad enheden på et sikkert sted, når der ikke arbejdes.
- Lad dig ikke distrahere, mens du arbejder med dette værktøj. Du kunne miste kontrollen over værktøjet. Brug aldrig værktøjet i regnvej­r, under fugtige eller våde forhold og opbevar det heller ikke udendørs.
- Hvis enheden bliver våd, skal du vente, indtil den er helt tør, før du bruger den igen.
- Undersøg arbejdsområdet, før der arbejdes med denne enhed, for fremmedlegemer og fjern dem. Hvis det skulle ske, at du skærer i et fremmedlegeme, skal du slukke enheden og fjerne fremmedlegemet.
- Hvis græstrimmeren, buskrydderen eller beskæreren bliver blokeret af fremmedlegemer (sten, græs, grene osv.), fjernes fremmedlegemet med en stump genstand. Fjern aldrig fremmedlegemer med fingrene. Dette kan føre til alvorlige kvæstelser. Brug egnede beskyttelseshandsker.
- Enheden holdes væk fra kroppen, når den er i drift.
- Overbelast ikke maskinen og udfør ikke noget arbejde, som udstyret ikke er beregnet til.
- Sørg for, at ventilationshullerne er fri for snavs.
- Hold apparatet uden for børns rækkevidde.
- Opbevar enheden på et sikkert og tørt sted.
- Efter kollision eller anden skade skal du kontrollere maskinen for skader.
- Hold kropsdele og tøj væk fra trimmerhovedet, når du starter eller kører motoren.
- Vær særlig opmærksom på ved trimning af plænekanter, grusgrænser og lignende, at sten og jord kan blive kastet af trimmertråden.
- Kryds aldrig veje eller stier med enheden.
- Skær aldrig i hårde genstande såsom sten osv. for at undgå personska­de og beskadigelse af enheden.
- Må ikke bruges uden sikkerhedsanordning.
- Stop aldrig kniven med hænderne. Vær sikker på, at du venter, indtil den stopper af sig selv.
- Før trådhovedet så tæt som muligt på jorden.
- Klip kun græs, der vokser på jorden. Græs i revner i vægge eller på sten må ikke klippes.
- Afbryd enheden, før den stilles væk.
- Vær opmærksom på skader i området omkring skæreindretningen, hvor skæretråden bruges.
- OBS: Skæreværktøjet roterer i et par sekunder, efter motoren er stoppet.
- Læg først enheden til side, efter skæreværktøjet er stoppet og motoren slukket.
- Udskift straks et beskadiget skæreværktøj med nyt.
- Brug altid den originale tråd. Brug kun nylontråd og aldrig metaltråd.

- Enheden og de skærende værktøjer skal kontrolleres regelmæssigt og vedligeholdes. Skader skal repareres af et autoriseret værksted.
- Brug kun tilbehør, der anbefales af producenten.
- Lad enheden reparere af kvalificeret personale og med originale reservedele. Dette vil sikre, at sikkerheden for el-værktøjet opretholdes.

Øvrige risici

- Selv hvis du betjener denne enhed korrekt, skal du forholde dig til andre risici. Følgende farer kan opstå i forbindelse med konstruktion og design af denne enhed.
- Sundhedsmæssige virkninger, hånd- og armvibrationer, hvis udstyret bruges over en længere periode og ikke bliver brugt og vedligeholdt ordentligt.
- Personskade og materiel skade forvoldt af flyvende elementer, der uventet kastes rundt på grund af pludselig beskadigelse, slid eller forkert montering af enheden.
- Advarsel! Denne enhed genererer et elektromagnetisk felt under drift. Dette felt kan påvirke et aktivt eller passivt medicinsk implantat under visse omstændigheder. For at reducere risikoen for alvorlige eller dødbringende skader anbefaler vi, at personer med medicinske implantater taler med deres læge og producenten af det medicinske implantat, før apparatet tages i brug.
- Brug altid kloen som udgangspunkt ifm. hvert snit, start altid snittet, mens savkæden kører. Før snittet på en sådan måde, at saven ikke sætter sig fast i træet.
- Hold især øje med spændinger i grene.
- Træk kun værktøjet ud af træet, mens det kører.
- Arbejd aldrig over skulderhøjde eller med den ene hånd.
- Stå altid uden for faldretningen. Placer dig på skråninger over træet, der skal fældes.
- Stå altid ved siden af det træ, der skal saves i, på en skrånning - aldrig ovenfor eller under.
- Vær altid opmærksom på de afsavede deles faldretning.
- Sæt på skinnespidsen til skæresnittet og sav aldrig med skinnespidsen.
- Risiko for reky! Faren for reky er altid til stede, når kinnespidsen berører træet eller andre genstande. Motorsaven bliver ukontrollabel og kan med stor kraft skubbe mod operatøren.
- Apparatet må ikke bruges som løftestang til at flytte objekter.
- Brug altid kædeskærm under transport og opbevaring.
- Fastgør enheden under transport for at undgå tab af brændstof, materiel skade eller personskade.
- Advarsel!
Hold forbipasserende væk fra værktøjet, men arbejd aldrig alene.

- Hold dig inden for hørevidde af andre, hvis du får brug for hjælp.
- Stands motoren øjeblikkeligt, hvis nogen nærmer sig.
- Sørg for, at kæden ikke kommer i kontakt med fremmedlegemer såsom sten, hegn, søm o. a. Disse objekter kan blive slynget ud og kvæste brugeren eller forbipasserende eller beskadige savkæden.
- Nationale regler kan begrænse brugen af saks.
- Brug ikke stangsaven og hækkeklipperen i en position, hvorfra højspændingsledninger kan rammes i en omkreds på 10 m.

Efterse tændrørshætten før ethvert arbejde på selve enheden (f.eks., transport, byggeri, omstilling, rengøring og servicering)!

6. Specifikationer

Snitdata Græstrimmer	
Snitdiameter	450 mm
Trådstyrke	2 x Ø 2,8 mm
Trådlængde	4 m
Antal omdrejninger græstrimmer max.	7300 min ⁻¹
Snitdata buskrydder	
Skærebladstykkelse	255 mm
Snitdiameter	1,4
Antal tænder	3
Antal omdrejninger buskrydder max.	9300 min ⁻¹
Snitdata hækkeklipper	
Snitdiameter	24 mm
Svingvinkeljustering	+90°/0°/-75° (165°)
Snitlængde	400 mm
Skærehastighed max.	1550 min ⁻¹
Snitdata beskæresakse	
Sværdlængde	305 mm
Snitlængde	254 mm
Type styreskinne	AL10-39-507P
Kæde størrelse	3/8"
Type kæde	3/8.50-39
Savtandstykkelse	1,27 mm
Olietankens volumen	125 cm ³
Omdrejningstal stangsav min.	4200 min ⁻¹
Drev	
Kapacitet	51,7 cm ³
Motoreffekt	1,3 kW
Tomgang omdrejninger	3000 ±300 min ⁻¹
Benzintankens volumen	960 cm ³
Motortype	2-taktsmotor, luftafkølet
Vægt græstrimmer	8,21 kg
Vægt buskrydder	8,07 kg
Vægt beskæresaks	7,76 kg
Vægt hækkeklipper	8,42 kg

Med forbehold for tekniske ændringer!

Information vedrørende støj i overensstemmelse med relevante standarder er målt til:

Lydtryk $L_{pA} = 95,7$ dB(A)

Lydeffekt $L_{WA} = 114,9$ dB(A)

Måleusikkerhed $K_{pA} = 3$ dB(A)

Brug høreværn.

Udsættelse for støj kan forårsage høreskader.

Vibration:

Græstrimmer: $A_{hv} =$ foran $6,67$ m/s² bagved $5,67$ m/s²

Trimmer: $A_{hv} =$ foran $6,96$ m/s² bagved $7,14$ m/s²

Hækkeklipper: $A_{hv} =$ foran $6,74$ m/s² bagved $5,61$ m/s²

Stangsav: $A_{hv} =$ foran $6,62$ m/s² bagved $3,99$ m/s²

Måleusikkerhed $K_{pA} = 1,5$ m/s²

Begræns støj og vibrationer til et minimum!

- Brug kun korrekte enheder.
- Vent og rengør enheden regelmæssigt.
- Tilpas den måde, du arbejder med enheden på.
- Overbelast ikke enheden.
- Lade den blive kontrolleret om nødvendigt.
- Sluk enheden, når den ikke er i brug.
- Brug handsker.

I denne instruktion har vi angivet stillinger, der påvirker din sikkerhed, med dette tegn: \triangle

7. Før idriftsættelse

Kontrollér værktøjet før hver brug med henblik på:

- Brændstofssystemets tæthed.
- Korrekt tilstand og fuldstændigheden af beskyttelsesforhold og skær.
- Tæthed af alle fittings.
- Problemfri drift af alle bevægelige dele.

Brændstof og olie

Anbefalede brændstoffer

Brug kun en blanding af blyfri benzin og en speciel 2-taktsmotorolie. Bland brændstofblandingen ifølge brændstof-blandingstabel.

Obs: Brug ikke en brændstofblanding, der har været oplagret i flere end 90 dage.

Obs: Brug ikke 2-taktsolie, som ikke har det anbefalede blandingsforhold på 100:1. Ved motorskader på grund af utilstrækkelig smøring er motorfabrikantens garanti ugyldig.

Obs: Brug til transport og opbevaring af brændsel kun de dertil egnede og godkendte beholdere.

Hæld den rigtige mængde benzin og 2-taktsolie i vedlagte blandingsflaske. Ryst derefter beholderen godt.

Brug aldrig olie til 4-taktsmotorer eller vandkølede 2-taktsmotorer. Dette forårsager, at tændrøret bliver snavset, luftudtaget blokeres eller stempelringen sætter sig fast.

Brændstofsblandinger, der ikke har været brugt i en måned eller længere, kan tilstoppe karburatoren eller påvirke motorens drift. Hæld overflødig brændstof i en lufttæt beholder og opbevar det i et mørkt, køligt rum.

Brændstof-blandingstabele

Blandingsforhold: 40 dele benzin til 1 del olie

Eksempel:

1 l Benzin : 0,025 l 2-taktsolie

5 l Benzin : 0,125 l 2-taktsolie

Advarsel! Vær opmærksom på udstødningen.

Sluk altid motoren før påfyldning. Fyld aldrig benzin i enheden, mens motoren kører eller er varm. Risiko for brand!

Tank kun udendørs eller i rum med god ventilation. Vær opmærksom på, at hverken brændstof eller kædeolie trænger ned i jorden (miljøbeskyttelse). Brug et egnet underlag.

8. Opsætning og betjening

Montering

Ved samling af denne maskine skal du følge den angivne monteringsanvisning.

1. Installér håndtaget på maskinen, Fig. 2-3

- Installér det forreste håndtag, som vist på billedet 2.
- Sørg for, at du tilslutter stiften med hullet. Fastgør skruerne løst, før du finder den mest komfortable arbejdsstilling. Det forreste håndtag bør være orienteret, som vist på billederne 2 + 3. Stram derefter skruerne.

2. Montering af skaft, Fig. 4

- Træk låsebolten (a) ud og tryk den nederste del af skaftet (b) nedad, indtil låsestiften går i indgreb. Bolten (a) er i den rigtige position, når den sidder helt på plads i boringen.
- Spænd derefter drejeknappen (d) fast

3. Montering af afskærmning, Fig. 5-7

- Fastgør afskærmningen med nøglen, der leveres som standardtilbehør; stram skruerne.

\triangle Advarsel! Brug aldrig maskinen uden beskyttelse!

4. Montering og fjernelse af knivene Græstrimmer / trådspole, Fig. 8-9

- Løsn møtrikken.
Justér de to huller i flangen og dækslet.

Hold flangen med en skruetrækker og drej topnøglen med uret; møtrikken løsnes. Fjern dækslet ved at løsne møtrikken.

- Fastgør nylon-skærehovedet.
Hold flangen yderligere stramt; før nylon-skærehovedet til akslen; drej det mod uret; nylon-skærehovedet er fastgjort. Fig. 9.
- Løsn nylon-skærehovedet.
Hold flangen med en skruetrækker og drej derefter nylon-skærehovedet med uret; det kan nu udskiftes.

Buskrydder / skærekniv, Fig. 10-12

- Montér klingens.
- Fjern den yderste flange efter at have løsnet møtrikken. Justér derefter bladet (17), den ydre flange (17a), dækslet (17b) og møtrikken. Bemærk, at bladets rotationsretning skal svare til pilens retning på klingens. Hold flangen med en skruetrækker og spænd møtrikken mod uret; Sørg for, at møtrikken er sikkert fastgjort.
- Løsn klingens. Hold flangen med en skruetrækker og løs møtrikken; derefter kan du fjerne kniven.

⚠ Advarsel!

Sørg før brug, at skærehovedet er korrekt monteret!

DRIFT

Når du arbejder med enheden som græstrimmer og buskrydder, skal plastkappen til kniv eller tråd monteres for at forhindre udslyngning af genstande. Den integrerede kniv (A) i trådens sikkerhedskappe fraskærer automatisk tråden fra den optimale længde. Fig. 18 (A)

5. Fastgør remmen, Fig. 13-17

- Enheden skal bruges med skulderrem.
- Afbalancér først maskinen i slukket tilstand.
- Tag skulderremmen på.
- Indstil selens længde, så karabinhagen (K) er omkring en håndsbredde under højre hofte. Fastgør benzin-multifunktionsapparatet til karabinhagen.
- Hæng benzinmultifunktionsenheden i karabinhagen.
- Lad maskinen hænge og svinge.
- Skæreværktøjet bør ved normal arbejdsstilling lige kunne berøre jorden.
- Hæng enheden med motoren kørende med karabinhagen (k) på remmen.
- Sikkerhedslås på remmen
- OBS! I nødstilfælde kan sikkerhedslåsen (L) trækkes af remmen. Maskinen løsnes derefter straks fra remmen og falder til jorden. Fig. 17

6. Montering af hækkeklipperen, Fig. 40-42

- Fjern skruen (d), sørg for at hullerne (c) flugter og skru skruen (d) i igen.
- Placér hækkeklipperen (15), som det er angivet på figur 40, på forbindelsesstangen (3).

- Med skruen (a) terminaler.
- Indstilling af hældningen ved at oplåse spærreanordningen (fig. 41)
- Hækkeklipperen kan justeres fra 0-90 ° (fig. 42).

7. Tilpasning af skærebjælken og kæden, Fig. 43 - 45

- Fjern kædehjulsumslaget (fig. 45 / element J) ved at løsne låseskruen (element I). Læg kæden (element F), som vist, ind i rillen, som løber rundt om skærebjælken (element E).
- Bemærk vinklen af kædens tænder (fig. 44). Placér kæden rundt om kædehjulet (element H). Sørg for, at kædens tænder fastlåses sikkert i kædehjulet.
- Placér skærebjælken, som det er angivet i fig. 44, i tandhjulsenheden. Skærebjælken skal gøres fast til kædestrammeren (element G).
- Påfør kædehjulsumslaget

Vigtigt! Stram ikke låseskruen fuldstændigt, før du har tilpasset kædens spænding (se afsnit 7.1).

7.1 Kædens spænding, Fig. 45 - 48

Vigtigt! Træk altid tændrørsmuffen ud, før der udføres kontroller eller justeringer.

- Løsn låseskruen (element I) på kædehjulsumslaget et par omgange (fig. 45).
- Justér kædens spænding via tilhørende skrue (fig. 47 / element K). Ved at skrue med uret øges spændingen, og ved at skrue mod uret mindskes den. Kædens spænding er passende, hvis den kan hæves cirka 2 mm i centrum af skærebjælken (fig. 46).
- Spænd låseskruen på kædehjulsumslaget (fig. 48).
- **Vigtigt!** Alle kædens led skal ligge korrekt i skærebjælkenes rille.

Bemærkninger om kædens spænding:

Kæden skal spændes korrekt for at sørge for sikker betjening. Når kædesaven kan hæves blot 2 mm i centrum af skærebjælken, kan du være sikker på, at spændingen er optimal. Under betjening stiger kædens temperatur, og længden ændres. Det er derfor vigtigt at inspicere kædens spænding hvert 10. minut som minimum og tilpasse, om nødvendigt. Dette er i særdeleshed gældende for nye kæder. Når du er færdig med arbejdet, skal du igen slække på kæden, eftersom den forkortes, når den køler af. Dette vil modvirke beskadigelse af kæden.

8. Påfyldning af benzin

⚠ Kvæstelsesfare! Benzin er eksplosivt!

Sluk for motoren, og lad den køle af!

Brug beskyttelseshandsker!

Undgå kontakt med hud og øjne!

Følg altid anvisningerne i afsnittet „Sikkerhedsanvisninger“.

- Tank kun enheden udendørs eller i rum med god ventilation.
- Rengør området omkring påfyldningshullet. Urenheder i tanken medfører driftsforstyrrelser.
- Ryst beholderen med brændstofblandingen en ekstra gang før påfyldning på tanken.
- Åbn tankdækslet (B) forsigtigt, så et evt. overtryk kan slippe ud. Fig. 19
- Fyld brændstofblandingen forsigtigt op til påfyldningsstudens underste kant.
- Sæt tankdækslet (B) på igen. Kontrollér, at tankdækslet slutter tæt.
- Rengør tankdækslet og området omkring det.
- Kontrollér tanken og brændstofledningerne for utætheder.
- Gå mindst tre meter væk fra tankningsstedet, før motoren startes.

Tømning af benzin, Fig. 36

Tøm kun tanken udendørs eller i et rum med god ventilation. Vær opmærksom på, at hverken brændstof eller kædeolie trænger ned i jorden (miljøbeskyttelse). Brug et egnet underlag.

- Hold en beholder under brændstoftankens bundprop.
- Skru tankdækslet af og fjern det.
- Lad brændstof/olie-blandingen løbe helt ud.
- Skru tankdækslet på igen med hånden.

9. Start enheden

Start ikke enheden, før den er færdigsamlet.

⚠ Risiko for skade!


Start kun benzinmultifunktionsenheden, efter et tilbehør er tilsluttet! Fjern den tilhørende transportbeskyttelse og inspicér, om enheden er i god stand. Anvend aldrig en beskadiget, dårligt justeret eller repareret eller ikke-fuldstændigt og ikke-forsvarligt samlet enhed.



Tjek før brug!

- Kontrollér, at enheden er i en sikker tilstand:
- Kontrollér apparatet for utætheder.
- Kontrollér enheden for synlige skader.
- Kontrollér, at alle dele af enheden er sikre.
- Kontrollér, at alle sikkerhedsanordninger er i god stand.

Start, Fig. 17, 19-23

Når enheden er korrekt installeret, kan du starte motoren på følgende måde:

1. Tryk kontakten til tænd-position. Fig. 20.
2. Sæt chokeren i  position. Fig. 20
3. Tryk på brændstofpumpen flere end 5 gange. Fig. 19
4. Træk 3-5 gange i håndtaget på startlinen (9) for at starte motoren. Fig. 21
OBS! Anbring aldrig foden eller knæet på skaftet.

5. Vent en kort tid og indstil derefter chokeren til  positionen. Fig. 22
6. Når motoren er i tomgang, skal du først trykke udløseren opad (8) og derefter på gashåndtaget (11). Enheden kører. Fig. 23.
7. Hvis der opstår problemer, skal du slukke for motoren; enheden stopper. Hvis du ønsker at stoppe skærehovedet, skal du slippe gashåndtaget (11). Fig. 23.
8. Hvis der opstår et problem, skal du trække pinnen af sikkerhedsselen og straks slippe buskrydderen. Fig. 17.
9. Hvis motoren er varm, kan gashåndtaget sættes direkte til tænd-position, når maskinen genstartes. 

Tip: Hvis motoren ikke starter, selv efter flere forsøg, henvises til afsnittet "Fejlfinding".

Tip: Træk altid startlinen lige ud. Hvis den bliver trukket i en vinkel, kan det skabe friktion på snørehullet. På grund af denne friktion bliver linen flosset og slidt hurtigere ned. Hold altid i starthåndtaget, når linen føres tilbage.

Lad aldrig linen trække sig hurtigt tilbage fra den udtrukne tilstand.

Tip: Du må ikke starte motoren i højt græs.

⚠ Advarsel: Efter motoren er blevet slukket, lades skæret køre i et par sekunder ekstra; hold derfor skæret væk, indtil det stopper helt!

9. Tip

Arbejde med buskrydder/trimmer

- Gør dig bekendt med udstyret, så du bliver fortrolig med drift og styring, hvis du arbejder med en buskrydder for første gang.
- Benzinbuskrydderen er designet således, at operatøren skal holde den udelukkende på den højre side af kroppen.
- Hold buskrydderen fast med begge hænder på håndtagene.
- Hold styrehåndtaget med højre hånd og håndtaget på stangen med venstre hånd.
- Sørg altid for, at skæreværktøjet fortsætter med at rotere et kort stykke tid efter, at gasreguleringen er sluppet.
- Vær altid opmærksom på korrekt tomgang, så skæreudstyret standser, når der ikke længere trykkes på gashåndtaget.
- Arbejd altid med høj hastighed, så får du det bedste klipperesultat.
- Kørsel med enheden med jævn buet bevægelse fra venstre til højre og tilbage igen. Derefter skæres den næste strimmel. Fig. 39
OBS: Kørsel altid enheden tilbage til startposition før opskæring af den næste strimmel.

- Støder du på sten eller hårdt træ, mens du arbejder, skal du slukke for motoren, fjerne tændrøret og undersøge buskrydderen for skader.
- OBS: Vær altid ekstra forsigtig, når du arbejder i vanskeligt terræn og på skråninger. Klip højt græs gradvist for ikke at overbelaste enheden. Skær spidserne først og arbejd derefter din vej ned gradvist.
- Bær altid sikkerhedsbriller og høreværn og ved skovhugst en beskyttelseshjelm.
- Underskov, vilde planter, unge skove (maksimum 2 cm i stammediameter) og højt græs skal finkæmmes.
- Ved brug af metalskæreværktøjer er der faktisk en risiko for tilbageslag, hvis værktøjet støder på en forhindring (sten, træer, grene, osv.). Enheden bliver kastet tilbage mod rotationsretningen.
- I vild vækst og krat "dykker" en hækkeklipper ned fra oven. Dette bevirker, at materialet, der skal skæres, hakkes.
- **Obs!** Kniven kører! Du må ikke stoppe kniven med hånden.
- Hold kniven/skæreenheden fjernt fra fødderne.

OBS: Gå frem med forsigtighed med denne type arbejde, fordi jo større afstanden fra skæreværktøjet er til jorden, des større er risikoen for, at materiale, der skal skæres, og fremmedlegemer kastes ud til siden.

Slåning med græstrimmer

- Brug trådkassette til et rent snit selv ved ujævne kanter, hegnspæle og træer.
- Kør trimtråden forsigtigt hen mod en hindring og skær med spidsen af tråden omkring forhindringen. Ved kontakt mellem trimtråd og sten, hårdt træ og murværk flosser tråden eller knækker for tidligt.
- Udskift aldrig plasttråden med en metaltråd - fare for kvæstelser!

Trimtråd-automatik, Fig. 36

Græstrimmeren leveres med en fyldt trådkassette. Tråden slides under arbejdet. Med den nye tråd fyldt på skal du trykke på udløserknappen på gevindkassette med motoren kørende hurtigt på jorden. Tråden bliver automatisk frigivet af centrifugalkraften. Ved hjælp af knivene på fræsere bliver trimtråden skåret til den korrekte længde.

Arbejde med hækkeklipperen

- Hækkeklipperen er velegnet til klipning af hække og buske.
- Hold hækkeklipperen med begge hænder i sikker afstand fra kroppen.
- Den maks. klippediameter afhænger af træsort samt træets alder, fugtighedsindhold og hårdhed.
- Afkort derfor meget tykke grene i den rigtige længde med en grensaks, før du går i gang med at klippe hækken.

- Hækkeklipperen kan styres med dens dobbeltsidede kniv frem og tilbage eller med pendulerende bevægelser fra side til side.
- Klip siderne af hækken og så toppen.
- Skær hækken fra bund til top.
- Klip hækken trapezformet. Det forhindrer, at den nederste del af hækken bliver alt for tynd og nøgen på grund af manglende lys.
- Spænd en arbejdssnor langs med hele hækken, hvis du ønsker at studse hækken overkant ensartet.
- Klip hækken i flere omgange, hvis det er nødvendigt at klippe meget tilbage.
- Sørg for at fjerne fremmeddele ud af hækken (f.eks. wire), da disse kan beskadige bladene på hækkeklipperen.
- OBS! Knivene kører videre! Du må ikke stoppe klingerne med hånden.

Det rigtige tidspunkt at klippe hækken på:

- Løvhæk: Juni og oktober
- Nålehæk: April og august
- hurtigt voksende hæk: fra maj ca. hver 6. uge

Vær opmærksom, hvis der ruger fugle i hækken. I dette tilfælde udskydes klipningen af hækken helt, eller man undlader at klippe netop dette område.

Vinkelindstilling

Hækkeklipperen kan tilpasses til arbejdsforholdene ved at dreje knivhovedet fra +90° til -75°. Fig. 42.

- Pas på! Må kun indstilles, når motoren er slukket!
- Tryk på de to håndtag, og indstil knivhovedet til den ønskede position. Fig. 41
- Slip de to håndtag, så de går i indgreb i fortandingen.
- Kontrollér før opstart, at reguleringshåndtagene er korrekt i indgreb. Fig. 42

Smør klingerne og vinkelindstillingen hver gang, før arbejdet påbegyndes, med miljøgodkendt smøreolie. Smør også klingerne regelmæssigt under arbejdet.

Pas på! Smøring med olie må kun ske, når motoren er slukket!

PAS PÅ: Forkert brug og misbrug kan beskadige hækkeklipperen og forårsage alvorlig personskade på grund af udslyngede dele.

For at reducere faren for ulykker i forbindelse med hækkeklipperen skal man overholde følgende punkter:

- Klip aldrig buske eller grene med en diameter på mere end 2 cm.
- Undgå kontakt med metaldele, sten osv.
- Kontrollér hækkeklipperen for skader med jævne mellemrum. En beskadiget hækkeklipper må aldrig benyttes igen.

- Hvis hækkeklipperen bliver mærkbart uskarp, skal den opslibes af en autoriseret ifølge brugsanvisningen. Hvis der konstateres en mærkbar ubalance, skal hækkeklipperen udskiftes.

Arbejde med beskæresakse

Smøring af savkæde og styreskinne

Det anbefales at benytte almindelig savkædeolie.

- Fjern olietankdækslet. (Fig. 47/L)
- Fyld kædesavsoli-tanken (Fig. 47/M) 80% op med savkædeolie.
- Luk dækslet

Kontrol af olietilførslen

Forvis dig altid om, at det automatiske oliesystem fungerer rigtigt. Vær opmærksom på, at olietanken altid er fyldt.

Når der arbejdes med saven, skal skinnen og kæden altid være smurt tilstrækkeligt med olie for at mindske gnidninger på kædesværdet.

Kædesværdet og kæden må aldrig være uden olie. Hvis du bruger saven uden eller med for lidt olie, reduceres skæreydelsen, levetiden for kædesværdet afkortes, kæden bliver hurtig sløv, og skinnen slides kraftigt på grund af overophedning. Røgdudvikling eller misfarvning af skinnen tyder på for lidt olie.

For at kontrollere savkædesmøringen holder man kædesaven med savkæden over et ark papir og giver den fuld gas i et par sekunder.

På papiret kan man nu kontrollere den indstillede oliemængde. Savkæden skal altid bortslynge en lille mængde olie. Efter et par sekunder skal der kunne ses et lille oliespor.

Sørg for, at der er nok olie i olietanken til smøring af savkæden.

Automatisk savkædesmøring – mulighed for finjustering, Fig. 49.

Med skruen (R) kan oliemængden reduceres eller øges.

Med uret - oliemængde reduceres (-)

Mod uret - oliemængde øges (+)

Forholdsregler ved savprocedure

Stå aldrig direkte under den gren, som du vil save i. Faren for, at grenen uventet falder ned på dig, er meget stor. Generelt anbefales det at indstille beskæringssaven med en vinkel på 60° i forhold til grenen.

Hold godt fast med begge hænder i enheden under skæringen og sørg altid for at stå i en position med ligevægt og en god stilling.

- Prøv aldrig at betjene dit værktøj med den ene hånd alene. Tab af kontrol over dit værktøj kan forårsage alvorlig personskade eller død. Arbejd aldrig på en stige, en gren eller andre usikre overflader.
- Skær aldrig en solid gren med et enkelt snit, men altid i flere trin.

- Læg savkæden på grenen.
- Sørg for at styre enheden med et let tryk, men overbelast ikke motoren.

Ryd arbejdsområdet før opskæring for grene og underskov. Sørg derefter for at etablere et tilbage-trækningsområde langt fra det sted, hvor afskærne grene kan falde, og fjern enhver hindring dér. Hold arbejdsområdet frit og fjern de afskærne grene med det samme. Pas godt på din placering, vindretningen og grenenes mulige faldretning. Vær forberedt på, at nedfaldne grene kan springe tilbage. Læg alt andet værktøj og udstyr i en sikker afstand fra grenene, der skal beskæres, men ikke i tilbagetrækningsområdet.

lagttag altid træets tilstand.

Kig efter råd og forfald i rødder og grene. Hvis de er rådne indeni, kan de knække og falde uventet under beskæringen.

Hold øje med brækkede og døde grene, der kan falde ned ved stød og ramme dig. Foretag på meget tykke eller tunge grene et lille snit under grenen, før du arbejder fra top til bund, for at undgå, at de brækker af.

Grundlæggende saveteknik

Tunge grene brækker let ved savning og kan trække lange strimler af bark ud af stammen, hvilket skader træet. Den følgende snitteknik kan reducere denne risiko:

- Sav først grenen omkring 10 cm fra stammen på grenens underside.
- Sav derefter cirka 15 cm fra stammen oven på grenen.
- Sav, indtil grenen knækker. Risikoen for skader ved at trække barken af er reduceret.
- Endelig fjernes med et rent snit langs toppen af stammen den resterende grenstump.
- På denne måde holdes skader på træet så lavt som muligt, og vi anbefaler at forsegle savfladen med podningsvoks.

Farer på grund af reaktive kræfter

Reaktive kræfter opstår under savkædens drift. De kræfter, der skal anvendes på træet, kan vende sig mod operatøren. De opstår, når den bevægelige kæde kommer i kontakt med en fast genstand, såsom en gren, eller bliver klemt. Disse kræfter kan føre til et tab af kontrol og medføre skade.

Forståelsen for oprindelsen af disse kræfter kan hjælpe dig med at reagere og undgå tab af kontrol. Denne sav er designet sådan, at den gør rekyleffekter mindre mærkbare i modsætning til traditionelle kædesave.

Dog skal du stadig holde fast med godt greb og altid i en god position, hvor du kan opretholde kontrollen over værktøjet.

De mest almindelige virkninger er:

- Tilbageslag
- Rekyll
- Tilbagetrækning

Tilbageslag

Tilbageslag kan forekomme, når den bevægende kædesav med den øverste fjerdedel af styreskinen støder på en fast genstand eller bliver klemt.

Kædens skærende kraft påfører saven en rotationskraft i den modsatte retning af kædens bevægelse. Dette fører til en opadgående bevægelse af styreskinen.

Undgå tilbageslag

Den bedste beskyttelse er at undgå situationer, der fører til tilbageslag.

1. Hold altid øje med den øverste styreskinnes position.
2. Lad aldrig dette sted komme i kontakt med et objekt. Skær ikke med det. Vær især forsigtig i nærheden af trådhegn, og når der skæres små, hårde knuder, hvor kæden let kan komme i klemme.
3. Skær kun én gren ad gangen.

Tilbagetrækning

Tilbagetrækning sker, når kæden på skinneundersiden pludselig sætter sig fast, fordi den bliver klemt eller møder en fremmed genstand i træet. Kæden trækker derefter saven fremad. Tilbagetrækning sker ofte, når kæden ved kontakt med træet ikke kører med fuld hastighed.

Undgå tilbagetrækning

Vær opmærksom på disse kræfter og situationer, der kan føre til blokering af kæden på skinnens underside.

Start altid med at køre med fuld kædehastighed, når du skærer.

Rekyll

Rekyll opstår, når kæden på skinnens overside pludselig sætter sig fast, fordi den bliver klemt eller møder en fremmed genstand i træet. Kæden kan derefter pludselig skubbe saven mod operatøren. Rekyll sker ofte, hvis skinnens overside bruges til at skære.

Undgå rekyll

Vær opmærksom på disse kræfter og situationer, der kan føre til blokering af kæden på skinnens overside. Der må ikke skæres mere end én gren ad gangen. Vip ikke skinnen til side, når du trækker den ud af det skærende snit, da kæden kan komme i klemme på anden måde.

10. Vedligeholdelse

OBS: Brug altid beskyttelseshandsker til alt arbejde på og med det skærende værktøj. Monter altid transportbeskyttelsen på alle skæreværktøjer, når produktet ikke er i brug, når det transporteres eller lægges til opbevaring. Fig. 1 (14a, 15a, 17c)

Sluk altid for motoren før enhver form for vedligeholdelse eller rengøring og fjern tændrøret.

1. Sprøjt ikke enheden med vand. Dette vil beskadige motoren.
2. Rengør enheden med en klud, en hånbørste osv.
3. Brug til rengøring af plastdele en fugtig klud. Brug ikke rengøringsmidler, opløsningsmidler eller skarpe genstande.
4. Er der under arbejdet udviklet dannelse af vådt græs og ukrudt omkring drivakslen under skæringsbeskyttelsen, skal dette fjernes, ellers vil motoren overophede på grund af overdreven friktion Fig. 38.

Regelmæssig kontrol

Bemærk, at følgende oplysninger refererer til normal brug.

Under visse omstændigheder (langvarigt, dagligt arbejde, meget støv, etc.) forkortes de angivne intervaller i overensstemmelse hermed.

- Før arbejdet påbegyndes og efter fyldning af tanken: Tjek skæreværktøjet for tæthed, generel, visuel inspektion,
- skæreværktøj slibes (også efter behov).
- Ugentlig undersøgelse:
Smøring af gear (også efter behov).
- Hvis det er nødvendigt:
Tjek, om tilgængelige monteringsbolte og møtrikker er spændt. Undgå overdreven slitage og beskadigelse af enheden ved at følge instruktionerne i denne brugervejledning.

Udskiftning af trådspole/skæretråd, Fig. 24-29

1. Træk spoledækslet af ved kraftigt at trykke på trådspolens fastholdelsesflige (5)
2. Fjern trådspolen med trådresten og trykfjeder.
3. Fjern den brugte spole.
4. Tag den nye trådrulle og træk ca. 10 cm af de to tråde ud.
5. Nu sættes trådspolen (5) på den tilspidsede fjeder og køre begge tråde gennem øjnene på trådspolehuset.
6. Sæt nu spoledækslet til på den nye trådspole. Drej den, så udskæringerne på spoledækslet matcher øjerne i spolehuset.
7. Tryk nu spoledækslet sammen med trådspolen, indtil den klikker i trådspolehuset.
8. Ved diameteren (A) i skærebeskyttelsen (18) bliver trimlinen afkortet til korrekt længde, når maskinen genstartes.

Slibning af skærebladet, Fig. 18 (A)

Knivene kan blive sløve med tiden

- Hvis du bemærker det, løsnes skrueerne, som fastholder klingen på skærebeskyttelsen.
- Sæt kniven i en skruestik.
- Slib alle de tre knivklinger med en flad fil og vær sikker på at fastholde vinklen på skæret. Slib kun i én retning.
- Vigtigt! Husk at montere kniven igen.

Udskift eller slib i slutningen af hver græsslånings-sæson eller efter behov.

Opslibning af kniven (17)

Hvis kniven kun er blevet uskarp i mindre grad, kan du selv opslibe den.

- Monter kniven i en skruestik.
- Slib alle 3 klinger på kniven med en flad fil, og vær omhyggelig med at bevare skærekantens vinkel. (~25°) Der må kun files i én retning.
- Senest efter fem opslibninger skal klingene udskiftes.

Ved kraftig slitage eller knække skærekanten skal kniven udskiftes. Ubalancerede klinger bevirker, at trådtrimmeren vibrerer kraftigt; dette kan medføre kvæstelsesfare!

Smøring af vinkelgear, buskrydder, Fig.8 (O)

Skal behandles med lithiumbaseret fedt. Fjern skruen, og indfør fedtet, drej skaftet manuelt, indtil der løber fedt ud; og påsæt derefter skruen igen.

Pas på! Påfyld kun lidt fedt. Undgå overfyldning

Udskift og rengør tændrøret, Fig. 30 - 31

Kontrollér gnistgabets størrelse mindst én gang om året eller ved regelmæssige dårlige genstart.

Den korrekte afstand mellem elektroderne er 0,63 mm/0,25".

- Vent, indtil motoren er kølet helt ned.
- Tag tændrørshætten af tændrøret og skru tændrøret ud med den medfølgende tændrørsnøgle.
- Hvis elektroderne er meget slidte eller meget tilsmudsede, skal tændrøret udskiftes med den samme type.
- Stærk tilsmudsning af tændrøret kan være forårsaget af: For højt indhold af olie i brændstofblandingen, dårlig olie kvalitet, for gammel benzinblanding eller tilstoppet luftfilter.
- Skru tændrøret helt ind i gevindet med hånden. Undgå enhver hældning af tændrøret.
- Spænd tændrøret med den medfølgende tændrørsnøgle.
- Hvis du bruger en momentnøgle,
- er drejningsmomentet 12-15 Nm.
- Sæt tændrørshætten korrekt på tændrøret.

Rengøring af luftfilteret, Fig. 32 - 35

Et beskidt luftfilter reducerer motorens kraft på grund af utilstrækkelig luftstrøm til karburatoren. Støv og pollen tilstopper porerne i skumfilteret. Regelmæssig overvågning er afgørende.

- Fjern luftfilterdækslet og fjern svampfilterelementet.
- Monter luftfilterdækslet igen, så intet falder ind i luftkanalen.
- Vask filterelementet i varmt sæbevand, skyl det ud og lad det tørre i luften.

OBS: Rengør aldrig luftfilteret med benzin eller brændbare opløsningsmidler.

For ikke at forkorte motorens levetid skal et beskadiget luftfilter straks udskiftes.

⚠ Advarsel!

Lad aldrig motoren køre uden luftfilterelementet.

Pleje af styreskinnen

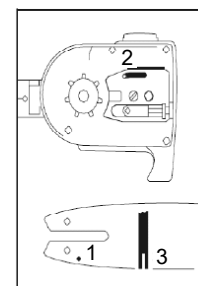
Drej skinnen rundt, hver gang du har slebet eller udskiftet kæden. Derved undgås ensidig slid af skinnen, især ved toppen og bunden.

Rengør regelmæssigt

1 = åbningen til olieforlydningen

2 = oliepassagen

3 = skinnens løberille



Vedligeholdelse og slibning af savkæden

Den korrekte slebne kæde

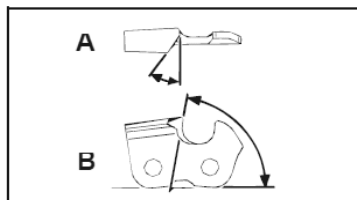
Et korrekt slebet kæde går lige gennem træet, og det kræver meget lidt pres. Arbejd ikke med en sløv eller beskadiget kæde. Det øger den fysiske anstrengelse, øger rystelser og fører til utilfredsstillende resultater og højere slid.

- Rengør kæden.
- Tjek den for revner i leddene og beskadigede nitter.
- Udskift beskadigede eller slidte kædedele med matchende reservedele, der både i form og størrelse svarer til de originale dele.
- Slibning af en kæde bør kun udføres af erfarne brugere!
- Vær opmærksom på vinkel og dimensioner. Hvis kæden ikke er korrekt slebet, eller dybden er for lille, er der en øget risiko for rekyleffekter og derfor kvæstelser! Kæden kan ikke fastgøres på styreskinnen. Det er derfor bedst at fjerne kæden fra skinnen og derefter slibe.
- Vælg et egnet slibeværktøj til savkædedelen.

Savkædebanen (fx 3/8 ") er markeret nederst på hvert blad.

Brug kun specielle filer til kædesav!

Andre filer har den forkerte form og det forkerte snit. Vælg fildiameter i henhold til din kædebane. Vær og så opmærksom på vinklen ved slibning af kædens kniv.



A = Filevinkel

B = Sidepladevinkel

Vinklen skal også overholdes for alle knive.

Med ujævne vinkler vil kæden køre uregelmæssigt, slides hurtigt og nedbrydes alt for tidligt.

Derfor kan disse krav kun opfyldes med tilstrækkelig og regelmæssig vedligeholdelse:

- Brug en filholder
En filholder skal anvendes, når savkæden slibes med hånden. Den korrekte filevinkel er markeret på filholderen.
- Hold filen vandret (vinkelret på styreskinnen) og fil efter vinkelmarkeringerne på filholderen. Placer filholderen på den øverste plade og på dybdemåleren.
- Fil altid kniven fra indersiden til ydersiden.
- Filen slibes kun i fremadgående bevægelse. Løft den ud ved baglæns bevægelse.
- Rør ikke ved fastgørelsesstropperne og de dynamiske forbindelser med filen.
- Drej filen regelmæssigt for at undgå ensidigt slid.
- Tag et stykke hårdt træ til at fjerne grater fra de afskårne kanter.

Alle knive skal have samme længde.

Hvis ikke, vil kæden køre uregelmæssigt, og det øger risikoen for, at den brækker.

Smøring af gear, beskæresaks

Smør gearet hver 10. til 20. driftstime.

1. Sæt fedtpressen mod smøreniplen fig. 47 (Q).
2. Pres en smule fedt ind i niplen.

Pas på! Påfyld kun lidt fedt. Undgå overfyldning.

Kontrollér hækkeklipperen for synlige fejl og mangler som:

- løse fastgørelser
- slidte eller beskadigede komponenter
- bøjet, knækket eller beskadiget skæreenhed
- korrekt monterede og intakte afskærmninger og sikkerhedsudstyr
- slitage, især frigang i skæreenheden.

Skift omgående beskadigede eller nedslidte skæreværktøjer, også hvis de kun har mindre skader.

Smøring af gear, hækkesaks

Smør gearet hver 10. til 20. driftstime.

1. Sæt fedtpressen mod smøreniplen fig. 41 (P).
2. Pres en smule fedt ind i niplen.

Pas på! Påfyld kun lidt fedt. Undgå overfyldning.

Smør skæreenheden og vinkelindstillingen med miljøgodkendt smøreolie.

Indstilling af omdrejningstallet ved tomgang,

Fig. 50

Hvis skæret kører videre i tomgang, skal du rette omdrejningstallet ved tomgang.

1. Lad motoren varme op i 3-5 minutter (ingen høje omdrejningstal!).
2. Drej indstillingskruen (S):
med uret
-- omdrejningstal ved tomgang øges (+)
mod uret
-- omdrejningstal ved tomgang reduceres (-)

Omdrejningstallet ved tomgang er 3000 min⁻¹

Kontakt producenten, hvis skæret alligevel kører videre i tomgang. Undgå under alle omstændigheder at arbejde videre med produktet!

Brugeren er selv ansvarlig for enhver skade, der måtte opstå som følge af manglende iagttagelse af de anvisninger, der gives i denne brugsanvisning. Dette gælder også for uautoriserede ændringer af enheden, brug af uautoriserede reservedele, påmonteringsdele, arbejdsredskaber, afvigende og ukorrekt brug samt følgeskader fra brug af defekte komponenter.

Sliddele

Også ved korrekt brug udsættes visse komponenter for normal slitage.

Disse skal udskiftes med jævne mellemrum afhængig af slitagens art og type. Med til sådanne dele hører bl.a. skæreværktøjet og holdeskiven.

⚠ Advarsel!

Benyt kun originale reserve- og tilbehørsdele fra producenten. Manglende iagttagelse af denne forskrift kan forringe ydelsen, forårsage personskader og bervirke, at garantien bortfalder.

Vigtige tips ved reparation:

Sørg for ved tilbagelevering af enheden til reparation, at enheden af sikkerhedsårsager er tømt for olie og benzin på tankstationen.

Bestilling af reservedele

Ved bestilling af reservedele skal følgende oplyses:

- Savens type
- Savens artikelnummer

Reservedele/tilbehør

Maskinens medfølgende sikkerhedsudstyr kan altid anvendes til det her nævnte skæreenhed

Græstrimmer/buskrydder:

Trådspole Ø450	7910700707
Trådspole TRICORD Ø450	7910702702
Trådspole TRICORD Ø2,8mmx4m	7910702704
3-tandet knive Ø 255x1,4	7910700702
Transportsikring 3-tandet klinge	3904801065
4-tandet knive Ø 255x1,5	7910700705
Transportsikring 4-tandet klinge	3904801066
8-tandet knive Ø 255x1,5	7910700711
Transportsikring 8-tandet klinge	3904801066
Skjold græstrimmer	3904803034

Stangsav:

Savkæde Oregon 91PJ040X	7910700704
Føringsskinne Oregon 100SDEA318	3904801037
Savkæde 3/8.50-39	7910100732
Føringsskinne AL10-39-507P	7910100731
Transportsikring kæde	3904801039
Forlænger til stangsav	7910700710

Hækkeklipper:

Knive hækkeklipper 400mm	7910700703
Transportsikring knive 400mm	3904801043

Serviceinformationer

Vær opmærksom på, at følgende dele på produktet slides som følge af brug eller udsættes for naturligt slid resp. at følgende dele anses som forbrugsmaterialer.

Sliddele*: Tændrør, Luftfilter, Trådspole, Kniv, Savkæde, Kædesværdet

* er ikke nødvendigvis indeholdt i leveringsomfanget!

11. Opbevaring

Rengøring

- Hold håndtagene fri for olie, så du altid har et sikkert greb.
- Rengør udstyret efter behov med en fugtig klud og eventuelt med et mildt rengøringsmiddel.

⚠ OBS!

- Frakobl tændrøret før rengøring.
- Dyb aldrig enheden i vand eller andre væsker for at rengøre den.
- Opbevar enheden på et sikkert og tørt sted og utilgængeligt for børn.

Opbevaring

Advarsel: Undgå at pakke enheden ned i flere end 30 dage uden at gå igennem følgende skridt:

Lagring af enheden

Hvis du opbevarer enheden i flere end 30 dage, skal den være forberedt til dette. Ellers fordampere resterende brændstof, der ligger i karburatoren, og efterlader et gummiagtigt sediment. Dette kunne komplicere genstart og resultere i dyre reparationer.

- 1 Fjern tankdækslet langsomt for at frigøre trykket i tanken. Tøm tanken omhyggeligt.
- 2 Start motoren og lad den køre, indtil den stopper, for derefter at fjerne brændstof fra karburatoren.
- 3 Lad motoren køle af (ca. 5 minutter).
- 4 Fjern tændrøret
- 5 Tilsæt 1 tsk. ren 2-taktsolie i forbrændingskammeret. Træk flere gange langsomt på startsnoren for at belægge de indvendige komponenter. Sæt tændrøret på igen.

Tip: Opbevar maskinen på et tørt sted, væk fra mulige antændelseskilder, såsom ovne, varmtvandsbeholdere med gas, gastørretumblere mv.

Genstart

- 1 Fjern tændrøret.
- 2 Træk i startsnoren for hurtigt at fjerne overskydende olie fra forbrændingskammeret.
- 3 Rens tændrøret og kontrollér det for korrekt elektrodeafstand; eller installér et nyt tændrør med korrekt elektrodeafstand.
- 4 Forbered enheden til drift

Transport

Hvis enheden skal transporteres, tømmes den for benzin, som forklaret i kapitel 8. Rengør enheden med en børste til groft snavs.

Montér altid transportbeskyttelse på alle skæreværktøjer. Fig. 1 (14a, 15a, 17a)

For at undgå materielle skader og kvæstelser skal produktet sikres mod at vælte og skride, når det transporteres på køretøjer.

12. Bortskaffelse og genbrug

Enheden leveres i en emballage for at undgå beskadigelse under transporten. Denne emballage er lavet af råmaterialer og kan derfor genanvendes eller kan returneres til recirkulering.

Enheden og dens tilbehør er lavet af forskellige materialer såsom metal og plast. Dette betyder, at bortskaffelse af komponenter klassificeres som farligt affald. Spørg den lokale forhandler eller din kommune!

13. Fejlfinding

Nedenstående tabel viser symptomer på fejlsituationer og beskriver, hvordan du kan få hjælp, hvis din maskine ikke fungerer korrekt. Hvis du ikke kan identificere og løse problemet, skal du kontakte dit serviceværksted.

Fejl	Mulig årsag	Afhjælpning
Enheden starter ikke.	<ul style="list-style-type: none"> • Snavset luftfilter • Tilstoppet brændstoffilter • Mangel på brændstofforsyning • Fejl i brændstofslangen • Startenheden er defekt • Motor oversvømmet • Tændrør ikke tilsluttet • Ingen gnist • Defekt motor • Defekt karburator 	<ul style="list-style-type: none"> • Rengør/udskift luftfilteret • Rengør eller udskift brændstoffilter • Tankning • Kontrollér brændstofslangen for knæk eller skader • Kontakt servicecenteret • Fjern, rengør og tør tændrøret; træk derefter i startsnoren flere gange; Sæt tændrøret tilbage • Tjek tændrør for korrekt placering • Rens eller udskift tændrør • Tjek tændkabler for skader • Kontakt servicecenteret • Kontakt servicecenteret
Enheden starter og dør	<ul style="list-style-type: none"> • Forkert justering af karburator (tomgang) 	<ul style="list-style-type: none"> • Kontakt servicecenteret
Motoren starter, men skæreværktøj kører ikke	<ul style="list-style-type: none"> • Skæreværktøjet er blokeret • Intern fejl (drivaksel, gear) • Defekt kobling 	<ul style="list-style-type: none"> • Sluk motoren, og fjern genstanden • Kontakt servicecenteret • Kontakt servicecenteret
Enhed fungerer intermitterende (hakker)	<ul style="list-style-type: none"> • Karburatoren er forkert indstillet • Tændrør er forurenede • Tænd/sluk-knappen defekt 	<ul style="list-style-type: none"> • Kontakt servicecenteret • Rengør eller udskift tændrør • Kontakt servicecenteret
Røg	<ul style="list-style-type: none"> • Forkert brændstofblanding • Karburatoren er forkert indstillet 	<ul style="list-style-type: none"> • Brug to-taktsblanding i forholdet 1:40 • Kontakt servicecenteret
Enhed virker ikke med fuld effekt	<ul style="list-style-type: none"> • Maskinen er overbelastet • Luftfilteret er beskidt • Karburatoren er forkert indstillet • Tilstoppet lyddæmper 	<ul style="list-style-type: none"> • Tryk ikke med for megen kraft under klipning/trimning. • Rengør eller udskift luftfilteret • Kontakt servicecenteret • Tjek udstødning
Hækkeklipperen fungerer ikke på fuld kraft	<ul style="list-style-type: none"> • Skæreblad sløvt eller beskadiget • Klipholder for højt (overbelastning) 	<ul style="list-style-type: none"> • Slib eller udskift knivene • Klip græs gradvist
Græstrimmeren arbejder ikke med fuld kapacitet	<ul style="list-style-type: none"> • Skæretråden kort eller beskadiget • Enheden er overbelastet, fordi græsset er for højt 	<ul style="list-style-type: none"> • Før skæretråden tilbage eller udskift • Klip græsset gradvist
Skæretråden føres ikke tilbage	<ul style="list-style-type: none"> • Tom trådspole 	<ul style="list-style-type: none"> • Udskift trådspolen
Beskærersaksen saver ikke, hakker i det eller vibrerer	<ul style="list-style-type: none"> • Kæden er for stram • Kæden er for kort • Kæden er forkert installeret • Kæden er slidt 	<ul style="list-style-type: none"> • Kontrollér kædespændingen og justér • Slib eller udskift kæden • Installér ny kæde • Udskift kæden
Savkæden er varm, eller kædesmøring fungerer ikke	<ul style="list-style-type: none"> • Ingen olie i tanken • Tilstoppet olieforsyning • Kæden er for stram • Kæden er for kort 	<ul style="list-style-type: none"> • Fyld olie på • Fyld ren olie på • Justér kædespændingen • Slib eller udskift kæden

Förklaring av symbolerna på utrustningen

	Läs bruksanvisningen.
	Varning! Bensen är mycket brandfarligt. Undvik att röka eller att ha flammor eller gnistor nära bränslet.
	Varning! Betecknar risk för personskador, förlust av liv, eller skador på verktyget om den inte efterlevs.
	Varning! Risk för skada! Låt inte dina händer eller fötter komma i kontakt med bladen när motorn är igång.
	Varning! Håll alla barn, åskådare och hjälpare på 15 meters avstånd från röjsågen!
	Varning, använd inga sågblad eller metalliska skärverktyg som består av flera delar!
	Använd hjälm, hörsel- och synskydd.
	Använd robusta skor och arbetshandskar!
	Varning! Avgasröret och andra delar av motorn kommer att bli mycket varma under användning, rör inte!
	Symbol för tankning „MIX GASOLINE“ på tanklocket.
	Varning! Se upp för kastade objekt som kan träffas av skärutrustningen. Använd aldrig utan korrekt monterade knivskydd.
	Produkten överensstämmer med de tillämpliga europeiska direktiven och en utvärderingsmetod för överensstämmelse med detta direktiv har gjorts.
	Varning för kickback!
	Elektriska stötar kan orsaka livshotande skador. Håll ett avstånd av minst 10 m från kraftkablarna.
	Grästrimmer: Snittdiameter 450 mm, Varvtal max. 7300 min ⁻¹
	Häcktrimmer: Snittlängd max. 400 mm, Motorvarvtal min.4200 min ⁻¹
	Röjsåg: Snittdiameter 255 mm, Varvtal max. 9300 min ⁻¹
	Stängsåg: Snittlängd max. 254 mm, Motorvarvtal min. 4200 min ⁻¹
	Garanterat Ljudeffekt
	Bränsletank kapacitet
	Primerknapp för kallstart

Innehållsförteckning:	Sida:
1. Inledning.....	83
2. Layout.....	83
3. Omfattning av leveransen	83
4. Avsedd användning	84
5. Viktig information.....	84
6. Tekniska data	87
7. Innan utrustningens uppstart.....	87
8. Fastsättning och drift.....	88
9. Arbetsinstruktioner	90
10. Underhåll	93
11. Lagring	96
12. Omhändertagande och återvinning.....	96
13. Felsökning	97

1. Inledning

Tillverkare:

scheppach
 Fabrikation von Holzbearbeitungsmaschinen GmbH
 Günzburger Straße 69
 89335 Ichenhausen / Germany

Arade kund!

Vi önskar mycket nöje och framgång vid arbetet med Er nya scheppach-maskin.

Observera:

Tillverkaren av denna apparat ansvarar inte för uppkomna skador på och genom denna enligt gällande lag för produktansvar vid:

- felaktig behandling
- när bruksanvisningen inte följs
- reparationer genom icke auktoriserad fackman
- inbyggnad eller utbyte av „reservdelar, som ej är original scheppach“
- användning inte enligt bestämmelserna

Vi rekommenderar:

Läs Heia-texten innan montering och innan du använder enheten.

Den här handboken är avsedd att hjälpa dig att bekanta dig med maskinen och dess tillämpningar.

Bruksanvisningen innehåller viktig information om korrekt, korrekt och ekonomisk hantering av maskinen och för att undvika risker och reparationskostnader samt underhållstider och öka maskinens tillförlitlighet och livslängd.

Utöver dessa bruksanvisningar måste de svenska reglerna beaktas.

Bruksanvisningen måste alltid vara tillgänglig för maskinen. Sätt i den för att skydda den från smuts och nötning. Det måste läsas noggrant av varje användare innan maskinen startas. Maskinen får endast användas av utbildad personal som är medveten om riskerna. Den föreskrivna lägsta åldern måste beaktas.

Utöver dessa säkerhetsåtgärder och det svenska regelverket, måste bestämmelserna i de allmänna reglerna för träarbetsmaskiner följas.

Vi tar inget ansvar för olyckor eller skador som orsakats av underlåtenhet att följa bruksanvisningen och säkerhetsinstruktionerna .

2. Layout (Fig. 1)

Omfattning av leveransen

1. Motordrivenheten
2. Stångsåg
3. Häckklippare
4. Motordriven lie
5. Grästrimmer
6. Främre handtag
7. Stoppknapp
8. Gasreglage „lås“
9. Startkabel
10. Bränsletank
11. Gasreglage
12. Automatisk oljepump
13. Sågkedja
14. Kedjesågsblad
15. Skärenhet
16. Justeringsspak
17. Skärblad
18. Skyddsskärm (motordriven lie + grästrimmer)
19. Tändstiftsnyckel
20. U-nyckel
21. Insexnyckel storl. 4
22. Insexnyckel storl. 5
23. Buntband
24. Olje-bensin-blandningsflaska
25. Bärrem
26. -
27. -

3. Omfattning av leveransen

- Öppna förpackningen och ta försiktigt ut utrustningen.
- Ta bort förpackningsmaterialet och eventuella förpacknings- och/eller transportstag (om sådana finns).
- Kontrollera att alla delar finns med.
- Inspektera utrustningen och tillbehören för transportskadorna. Vid klagomål ska leverantören omedelbart underrättas. Klagomål som mottagits vid en senare tidpunkt kommer inte att erkännas.
- Behåll om möjligt förpackningsmaterialet till garantiperiodens slut
- Läs bruksanvisningen för att göra dig bekant med enheten innan du använder den.
- Efter det ska du kassera den på ett miljövänligt sätt.
- Använd endast originaldelar för tillbehör samt för slitage och reservdelar. Reservdelar finns tillgängliga i din fackhandel.
- Ange våra artikelnummer samt typ och tillverkningsår för enheten i dina beställningar.

⚠ Viktigt!

Utrustningen och förpackningsmaterialet är inte leksaker. Låt inte barn leka med plastpåsar, folien eller små delar. Det finns en risk för sväljning eller kvävning!

Fig. 1 + 2

- Motordrivna enheten
- Stångsåg
- Häckklippare
- Motordrivna lie
- Grästrimmer
- Tändstiftsnyckel (19)
- U-nyckel (8 mm/10 mm) (20)
- Insexnyckel (storlek 4) (21)
- Insexnyckel (storlek 6) (22)
- 2 x buntband (23)
- Kombinerade olje-/bensincylinder (24)
- Rem (25)
- Främre handtag (Fig. 2)
- 4 skruvar M5 x 35 (Fig. 2)
- Lock (Fig. 2)
- 4 muttrar M5 (Fig. 2)

4. Avsedd användning

Trimmern (med skärbladet) är avsedd för kapning av unga träd, starkt ogräs och undervegetation.

Motordrivna trimmer (användandes linspolen med skärlinjen) är avsedd för att klippa gräsmattor, områden med gräs och mindre ogräs.

Häcktrimmern är lämplig för klippning av häckar och buskar.

Den stångmonterade bensindrivna sekatoren är avsedd för kvistning av trädgrenar. Den är inte lämplig för omfattande sågarbeten, trädfällning eller sågning av annat material än trä.

Bruksanvisningen som levereras av tillverkaren skall följas för att säkerställa att utrustningen används på rätt sätt. All användning som inte är uttryckligen tillåten enligt manualen kan leda till skador på utrustningen och försätta användaren i allvarlig fara. Var noga med att följa begränsningarna i säkerhetsinstruktionerna.

Observera att vår utrustning inte har utformats för att användas i kommersiell, handels- eller industriell användning. Vår garanti upphör att gälla om utrustningen används i kommersiell, handels- eller industriell verksamhet eller för motsvarande ändamål.

Viktigt. På grund av den stora risken för kroppsskada på användaren får den bensindrivna lie inte användas för att utföra följande arbete: att rengöra smuts och rensa bort skräp från gångbanor eller för att hugga upp träd eller häckklipp. På samma sätt får den bensindrivna lie inte användas för att jämna ut höga områden så som mullvadshögar. Av säkerhetsskäl får den bensindrivna lie inte användas som en drivenhet för andra arbetsverktyg eller verktygsset av något slag.

Utrustningen får endast användas för sitt föreskrivna ändamål. All annan användning anses vara missbruk. Användaren/operatören och inte tillverkaren är ansvarig för skador eller skador av något slag som sådant missbruk leder till.

Icke tillåtna användare:

Personer som inte är bekanta med bruksanvisningen, barn, ungdomar under 16 år samt personer under påverkan av alkohol, droger eller läkemedel får inte använda enheten.

5. Viktig information

Säkerhetsföreskrifter

Vid transport av utrustningen

- Stäng alltid av motorn vid transport.
- Bär eller transportera aldrig motorenheten med skärverktyget igång.
- Bär bara motorenheten i arbetsposition:
- Motorenhet på ryggen, vänster hand på det främre handtaget och höger hand på manöverhandtaget (också för vänsterhänta) skärverktyget vänt mot marken.
- För att förhindra att bränslet rinner ut, materiella skador och personskador, ska utrustningen säkras mot att välta vid transport i fordon. Tanken ska kontrolleras beträffande täthet. Vi rekommenderar att tömma tanken före transporten.
- Vid sändning ska tanken alltid tömmas innan.
- När apparaten inte används och vid alla transporter ska alltid knivskydd monteras.
- Se till att inga människor eller djur finns i närheten av arbetsområdet (minsta avstånd 15 m). Gräs som klipps och kastas upp kan innehålla främmande föremål som stenar. Du är ansvarig för säkerheten i ditt arbetsområde och du är ansvarig för skador på personer eller egendom.
- Det är inte tillåtet att antingen starta eller använda den bensindrivna häcksaxen i närheten av personer eller djur.
- Använd inte verktyget när du är trött eller distraherad eller din förmåga att reagera är nedsatt för att du är påverkad av alkohol eller mediciner. Ouppmärksamhet kan orsaka allvarliga skador.

- Använd godkända skyddsglasögon. Använd godkända hörselskydd. Använd högkvalitativa skyddshandskar.
- Använd högkvalitativa halksäkra skyddsskor med stålhättor. Använd aldrig verktyget iförd sandaler eller barfota.
- Använd alltid en godkänd hjälm för skogsarbete.
- Bär inte löst hängande kläder eller smycken. Bär långbyxor för att skydda benen. Bär skyddshjälm för långt hår. Löst sittande kläder, smycken och långt hår kan fastna i rörliga delar. Använd lämpliga och hållbara åtsittande arbetskläder.
- Håll kroppsdelar och kläder borta från skärverktyget när du startar motorn eller låter den köra.
- Se till att du står i en stabil och säker ställning under arbetet. Undvik att flytta dig baklänges med verktyget på grund av risken för att snubbla.
- Undvik onaturlig kroppshållning.
- När det bensindrivna skärbladet har använts i flera timmar kan en cirkulationsstörning uppstå på grund av vibrationer (Raynauds sjukdom). I dessa fall är det omöjligt att ange en tidslängd för användningen eftersom det kan skilja sig från person till person. Följande faktorer kan ha en inverkan på detta fenomen: Cirkulationsrubbingar i händerna på användaren, låga utomhustemperaturer, långa timmars användande. Därför rekommenderas det att bära varma skyddshandskar och att ta pauser med jämna mellanrum.
- Avgaserna från de interna förbränningsmotorerna är giftiga och kan leda till bland annat kvävning.
- Det är inte tillåtet att använda det bensindrivna skärbladet i slutna eller dåligt ventilerade rum.
- Fyll endast bensintanken utomhus eller i väl ventilerade områden.
- Bensin och bensinångor är mycket brandfarliga. Håll borta från brännbara material och användningskällor som t.ex. ugnar eller spisar. Rök inte när du tankar eller använder verktyget. Torka omedelbart bort utspilld bensin.
- Starta endast det bensindrivna skärbladet på en plats långt bort från platsen för tankningen.
- Se alltid till att locket på bränsletanken är väl stängt. Håll utkik efter eventuellt läckage.
- När motorn är igång eller motorn är varm är det inte tillåtet att öppna locket till bränsletanken eller fylla på bensin.
- Öppna locket till bränsletanken långsamt så att bensinångor kan fly.
- Se till att handtagen är torra, rena och fria från bensin blandad med olja.
- Använd inte verktyget utan avgasröret och utan att avgasrörsskyddet är korrekt installerat.
- Rör inte avgasröret, risk för brännskador föreligger.
- Använd endast det bränsle som rekommenderas i handboken.
- Förvara bensinen endast i behållare som är utformade för det och på en säker plats.
- Vid klippning i en sluttning ska du alltid stå under skärverktyget.
- Se alltid till att inga föremål eller annat skräp samlas i trimmerhuvudet, i skyddshuven, eller i motorn.
- Stäng alltid av verktyget innan du lägger ner det.
- Använd inte någon tråd eller något liknande i linspolen.
- Arbeta endast i dagsljus eller när området belyses väl med hjälp av belysning.
- Utsätt verktyget för en visuell inspektion före varje användning.
- Kontrollera att alla skruvar och anslutande delar är åtdragna.
- Använd alltid båda händerna för att hålla verktyget.
- Kontrollera verktyget och dess komponenter samt skydd för skador eller slitage före varje användning och byt vid behov ut dem. Gör aldrig anordningar för skydd och säkerhet obrukbara. Använd inte verktyget när skador eller tecken på slitage uppenbarats.
- Håll verktygen rena och fullt fungerande för bättre och säkrare arbete.
- Håll alltid ett säkert avstånd mellan verktyget och din kropp under arbetet.
- Stäng alltid av verktyget när arbetet kommer att avbrytas eller platsen kommer att ändras. Vänta tills skärverktygen har stannat helt och stäng av motorn.
- Lämna aldrig verktyget utan tillsyn på arbetsplatsen. Förvara verktyget på en säker plats när arbetet avbryts.
- Personer som arbetar med maskinen får inte distraheras, annars kan de förlora kontrollen över verktyget.
- Använd aldrig verktyget vid regn, i fuktig eller våt miljö, och förvara det inte utomhus.
- Vänta tills det är helt torrt innan du använder det igen om verktyget blir vått.
- Innan arbetet påbörjas rekommenderas att kontrollera föremålen som ska klippas för eventuella främmande föremål och ta bort dessa. Om du trots detta stöter på ett främmande föremål under klippning ska du stänga av verktyget och ta bort detta objekt.
- Stäng av och använd ett trubbigt föremål för att ta bort eventuella främmande föremål som har fastnat i verktyget (stenar, gräshögar). Använd aldrig fingrarna för att ta loss främmande föremål då det kan leda till allvarliga skador.
- Håll alltid verktyget borta från kroppen när det körs.
- Observera: skärverktyget körs fortfarande en tid efter det att verktyget stängts av!
- Överbelasta inte motorn och använd den inte för arbete som verktyget inte är utformat för.
- Se alltid till att ventilationsöppningarna är fria från smuts.
- Förvara verktyget utom räckhåll för barn.
- Förvara verktyget på en säker och torr plats.

- Kontrollera motorn för skador efter stötar eller andra skador.
- Håll kroppsdelar och kläder borta från trimhuvudet när du startar motorn eller låter den köra.
- Ha alltid i åtanke att speciellt under trimning av gräskanter, grus och liknande platser kan sten och smuts slungas bort från skärlinjen.
- Korska aldrig vägar eller stigar när verktyget är på slaget.
- Kapa aldrig mot hårda föremål som sten eller dylikt. På så sätt undviker du skador på dig och på verktyget.
- Använd aldrig verktyget utan skydden påsatta.
- Använd aldrig händerna för att stoppa skärenheten. Vänta alltid tills den stannar av sig själv.
- Håll och vägled trimmerhuvudet så nära marken som möjligt.
- Klipp bara gräs som växer på marken. Klipp inte gräset i sprickor i väggar eller som växer på stenar eller dylikt.
- Se alltid till att inga föremål eller annat skräp samlas i trimmerhuvudet, i skyddshuven, eller i motorn.
- Använd endast verktyget då skyddet är på plats.
- Stäng alltid av verktyget innan du lägger ner det.
- Tänk på att det finns risk för skador i området kring klippanordningen avsedd att skära av linjen.
- FÖRSIKTIGHET: Skärverktyget fortsätter rotera i några sekunder efter att motorn stängts av.
- Lägg ner verktyget först efter att skärverktyget helt har stannat och motorn är avstängd.
- När skärverktyget skadas måste det bytas ut på en gång.
- Använd alltid endast den ursprungliga kabeln. Använd aldrig en metalltråd i stället för nylonkabeln.
- Verktyg och skärverktyg måste kontrolleras korrekt och servas regelbundet. Skador måste repareras av ett servicecenter.
- Använd endast tillbehör som rekommenderas av tillverkaren.
- Få endast dina verktyg servade av kvalificerad personal och endast genom användning av originalreservdelar. Detta säkerställer att verktyget fungerar säkert i framtiden.

Kvarstående risker

- Det kommer alltid att finnas kvarstående risker även om du använder denna kringutrustning enligt instruktioner. Följande risker kan uppstå i samband med konstruktion och design av detta verktyg.
- Hälsorisker som härrör från svängande av hand och arm om utrustningen används under en längre tid och om den inte drivs eller underhålls korrekt.
- Skador och materiella skador orsakade av utmatning av verktygstillbehör som oväntat kastas från utrustningen på grund av plötsliga skador, slitage eller felaktig fästning.

- Varning! Verktyget genererar ett elektromagnetiskt fält under drift. Under vissa omständigheter kan detta fält påverka aktiva eller passiva medicinska implantat. För att minska risken för allvarliga eller dödliga skador rekommenderar vi att personer med medicinska implantat rådgrörs med sin läkare och tillverkaren av det medicinska implantatet innan användning av maskinen.
- Använd klon som stödpunkt vid varje snitt. Påbörja alltid snittet med startad sågkedja. Sågrörelsen ska utföras på så sätt att sågen inte fastnar i träet.
- Använd grippiggarna för varje skär som utgångspunkt och börja alltid snittet medan sågkedjan kör. Gör snittet så att sågen inte fastnar i träet.
- Ägna särskild uppmärksamhet åt grenar under spänning.
- Dra alltid loss verktyget från träet medan sågkedjan är igång.
- Arbeta aldrig med verktyget över axelhöjd eller med bara en hand.
- Stå alltid från den fallande riktningen. Placera dig själv på en sluttning ovanför trädet som ska fällas.
- Stå alltid i sidled vid sågningsarbete på ett träd som är placerat i en sluttning, arbeta aldrig från ovan eller underifrån.
- Se alltid upp för fallriktningen för de delar som är avskurna.
- Börja aldrig snittet med spetsen och skär aldrig med spetsen.
- Det finns alltid en risk för kickback när spetsen vidrör trä eller andra objekt. Detta gör motorsågen okontrollerbar och att den kan kastas mot operatören med stor kraft.
- Använd inte verktyget som en hävstång för att flytta objekt.
- Använd alltid kedjeskyddet under transport och förvaring.
- Säkra verktyget under transporten för att förhindra förlust av bränsle eller skada.
- Varning!
- Håll förbipasserande borta från utrustning i drift men arbeta aldrig själv.
- Håll dig inom hörhåll för andra om du behöver hjälp.
- Stoppa motorn omedelbart när någon närmar sig dig.
- Se till att sågkedjan inte kommer i kontakt med främmande föremål som stenar, staket, spikar och liknande. Dessa objekt kan skjutas ut och skada användaren eller förbipasserande eller skada sågkedjan.
- Nationella specifikationer kan begränsa användningen av stängsågen.
- Stängsågen och häcksaxen ska inte användas i en position som innebär att du kan komma åt högspänningsledningar inom en omkrets på 10 meter.

Koppla ifrån tändstiftlocket innan du börjar arbeta på verktyget (t.ex. transport, installation, rengöring och underhåll)!

6. Tekniska data

Skärdata grästrimmer	
Skärcirkeldiameter kabel	450 mm
Skärkabeldiameter	2 x Ø 2,8 mm
Skärkabellängd	4 m
Antal varv grästrimmer max.	7300 min ⁻¹
Skärdata röjsåg	
Skärcirkeldiameter blad	255 mm
Skärblad tjocklek	1,4 mm
Antal tänder	3
Antal varv röjsåg max.	9300 min ⁻¹
Skärdata häcktrimmer	
Skärcirkeldiameter	24 mm
Svängvinkeljustering	+90°/0°/-75° (165°)
Skärlängd	400 mm
Max varvtal med sågsvärd max.	1550 min ⁻¹
Skärdata stängsåg	
Stänglängd	305mm
Skärlängd	254 mm
Styrskena typ	AL10-39-507P
Sågkedjan division	3/8"
Kedja typ	3/8.50-39
Kedjelänk tjocklek	1,27 mm
Oljetank kapacitet	125 cm ³
Varvtal stamkvistare min.	4200 min ⁻¹
Generator	
Förskjutning	51,7 cm ³
Max. motoreffekt	1,3 kW
Tomkörningsvarvtal	3000 ±300 min ⁻¹
Bränsletank kapacitet	960 cm ³
Motortyp	2-taktsmotor, luftkyld
Vikt grästrimmer	8,21 kg
Vikt röjsåg	8,07 kg
Vikt stängsåg	7,76 kg
Vikt häcksax	8,42 kg

Reservation för tekniska ändringar!

Information om buller mätt enligt relevanta standarder:

Ljudtryck $L_{pA} = 95,7$ dB(A)

Ljudeffekt $L_{WA} = 114,9$ dB(A)

Osäkerhet $K_{pA} = 3$ dB(A)

Bär hörselskyddskåpor.

Effekterna av bullret kan orsaka hörselskador.

Vibration:

Grästrimmer: $A_{hv} =$ Fram 6,67 m/sek² Bak 5,67 m/sek²

Kanttrimmer: $A_{hv} =$ Fram 6,96 m/sek² Bak 7,14 m/sek²

Häcksax: $A_{hv} =$ Fram 6,74 m/sek² Bak 5,61 m/sek²

Stamkvistare: $A_{hv} =$ Fram 6,62 m/sek² Bak 3,99 m/sek²

Mätosäkerhet $K_{pA} = 1,5$ m/sek²

Minska bullret och vibrationer till ett minimum!

- Använd endast utrustning som är i perfekt skick.
- Underhåll och rengör utrustningen regelbundet.
- Anpassa ditt sätt att arbeta till utrustningen.
- Överbelasta inte utrustningen.
- Få utrustningen kontrollerad om det behövs.
- Stäng av utrustningen när den inte används.
- Bär handskar.

Vi har markerat de platser som har att göra med din säkerhet med detta tecken i bruksanvisningen: \triangle

7. Innan utrustningens uppstart

Kontrollera alltid följande innan användning:

- Att det inte finns några läckor i bränslesystemet.
- Att utrustningen är i perfekt skick och att säkerhetsanordningar och skärenheter är kompletta.
- Att alla skruvar sitter ordentligt fast.
- Att alla rörliga delar rör sig smidigt.

Bränsle och olja

Rekommenderade bränslen

Använd endast en blandning av blyfri bensin och särskild 2-takts motorolja. Blanda bränsleblandningen så som anges i bränsleblandningstabellen.

Viktigt: Använd inte en bränsleblandning som lagrats längre än 90 dagar.

Viktigt: Använd aldrig 2-takts olja med ett rekommenderat blandningsförhållande på 100:1. Tillverkarens garanti kommer inte att gälla om motorn skadas på grund av otillräcklig smörjning.

Viktigt: Använd endast behållare som konstruerats och godkänts för ändamålet att transportera och lagra bränsle.

Häll den rätta mängden bensin och 2-takts olja i blandningsflaskan (se skala tryckt på flaskan). Ska-ka sedan flaskan väl.

Använd aldrig olja för 4-cykelmotor eller vattenkyld 2-cykelmotor. Det kan orsaka att tändstiftet kolliderar med avgassystem och delvis blockerar eller fastnar i kolringen. Blandade bränslen som lämnats oanvända under en period av en månad eller mer kan täppa till förgasaren eller resultera i att motorn inte drivs korrekt. Placera återstående bränsle i en lufttät behållare och förvara den på en mörk och sval plats

Bränsleblandningstabell

Blandningsförfarande: 40 delar bensin till 1 del olja

Exempel:

1 l Bensin : 0,025 l 2-taktsolja

5 l Bensin : 0,125 l 2-taktsolja

Varning!

Ta hand om avgasutsläppen. Stäng alltid av motorn innan tankning. Fyll aldrig på bränsle i en maskin med en motor som kör eller är varm. Akta dig för eld! Tanken får bara fyllas utomhus eller i utrymmen med god ventilation. Se till att det inte kommer ner bränsle eller kedjeolja i marken (miljöskydd). Använd lämpligt underlag.

8. Fastsättning och drift

Montering

Vänligen följ de tryckta instruktionerna vid montering av maskinen.

1 Montera handtaget på maskinen, Fig. 2-3

- Installera främre handtaget så som visas på bild 2.
- Se till att du riktar in stiftet mot hålet. Dra bara åt skruvarna löst innan du har ställt in piggarna på den mest bekväma arbetspositionen. Det främre handtaget bör riktas in enligt bilderna 2 + 3, dra sedan åt skruvarna.

2. Montering av axeln, Fig. 4

- Dra ut låsstiftet (a) och tryck den nedre delen av axeln (b) nedåt tills låspinnen fastnar. Bulten (a) är i rätt läge när det är helt på plats i hålet.
- Dra slutligen åt vredet (d) ordentligt.

3. Montering av skyddet, Fig. 5-7

Fixera skyddet med insexnyckel och skiftnyckel som bifogats som standardtillbehör för att dra åt bultarna ordentligt. Se bilderna nedan.

⚠ Varning! Aldrig använda maskinen utan skydden monterade!

4. Montera och demontera skärhuvudet grässtrimmer/nylonskärhuvud, Fig. 8-9

- Lossa muttern.
Rada upp de två hålen för fläns och sköld. Använd en skruvmejsel för att hålla flänsen enligt nedan och vrid hylsnyckeln medurs, muttern kommer att lossna.
- Passa in nylonskärhuvudet.
Ta bort ännu en sköld efter att ha lossat muttern. Fortsätt hålla flänsen, placera nylonskärhuvudet på axeln och rotera moturs, nylonskärhuvudet är monterat. Fig. 9

- Lossa nylonskärhuvudet.

Använd en skruvmejsel för att hålla flänsen och rotera sedan nylonskärhuvudet medsols, det kommer att ersättas.

Röjsåg/skärblad, Fig. 10-12

- Passa in bladet.
- Ta av yttre flänsen efter att ha lossat muttern och placera sedan bladet (17), yttre flänsen (17b), skölden (17a) och muttern enligt prioritet som bilden nedan. Observera att rotationsriktningen för bladet måste vara samma som bilden nedan. Använd skruvmejsel för att hålla flänsen och dra åt muttern moturs, säkerställ att muttern dragits åt tillräckligt.
- Lossa bladet. Använd en skruvmejsel för att hålla flänsen och lossa muttern, bladet kan tas av.

⚠ Varning!

Se till att skärhuvudet har satts ihop korrekt före användning!

Drift

När du arbetar med utrustning som grässtrimmer och röjsåg måste den korrekta plastskyddshuven för skärblads- eller skärkabeln monterats för att förhindra att föremål kastas ut av utrustningen.

Det integrerade bladet (A) i skärkabelns skyddshuv klipper automatiskt kabeln till optimal längd. Fig. 18 (A)

5. Passa in bältet, Fig. 13-17

- Den kombinerade bensindrivna grässtrimmern, stängsågen och röjsågen måste användas med bältet.
- Balansera maskinen när verktyget är avstängd.
- Bär axelremmen.
- Justera bandets längd så att karbinhaken (k) är cirka en hands bredd under höger höft. Haka fast den bensindrivna universalmaskinen i karbinhaken. Häng den bensindrivna röjsågen på en krok.
- Häng maskinen.
- När man står i en normal arbetsställning ska bladet vidröra marken.
- Därmed är det viktigt att den bensindrivna röjsågen alltid är välbalanserad.
- Vid drift ska den bensindrivna röjsågens karbinhake (k) lossas från bärremmen medan motorn är igång.
- OBSERVERA! I en nödsituation kan säkerhets-spärren (l) lossas från selen. Maskinen lossnar då genast från bärremmen och faller till marken. Fig. 17

6. Montering av häcksaxen, Fig. 40-42

- Avlägsna skruven (d), justera borrhålen (c) i rät linje och skruva i skruven (d) igen.

- Placera häcksaxen (15) just så som visas i figur 40 på vevstaken (3).
- Med skruv (a) terminaler.
- Justera lutningen genom att låsa upp låset (fig. 41)
- Häcksaxen kan vinklas från 0° till 90° (fig. 42).

7. Montering av skärstång och kedja, Fig. 43-45

- Ta bort kedjehjulets skydd (fig. 45/punkt J) genom att lossa fixeringsmuttern (punkt I). Lägg kedjan (punkt F) så som visas i spåret som går runt skärstången (punkt E).
- Notera kedjetändernas inriktning (fig. 44). Infoga skärstången så som visas i fig. 44 in i monteringen vid växelenheten.
- Placera kedjan runt kedjehjulet (punkt H). Se till att kedjans tänder ansluts ordentligt till kedjehjulet. Skärstången måste vara ansluten till kedjans åtspänningsmutter (punkt G).
- Passa in kedjehjulets skydd

Viktigt! Dra inte åt fästskruven helt förrän efter att du har justerat kedjesträckningen (se avsnitt 7.1).

7.1 Åtspänning av kedjan, Fig. 45-48

Viktigt! Dra alltid ut tändstartpluggen innan du utför några kontroller eller justeringar.

- Lossa alltid fästskruven (punkt I) för kedjehjulets skydd några varv (fig. 45).
- Justera kedjesträckningen med kedjeåtspänningskruven (fig. 47/punkt K). Att vrida skruven medurs ökar kedjesträckningen och att vrida den moturs minskar den. Kedjan är korrekt sträckt om den kan höjas med cirka 2 mm mitt på skärstången (fig. 46).
- Dra åt fästskruven på kedjehjulets skydd (fig. 48).
- **Viktigt!** Alla kedjelänkarna måste ligga korrekt i skärstångens styrspar.

Noteringar om åtspänning av kedjan:

Kedjan skall sträckas ordentligt för att säkerställa säker drift. När sågkedjan kan höjas med cirka 2 mm i stångskäraren vet du att kedjesträckningen är idealisk. Under skärning höjs temperaturen på kedjan och dess längd ändras.

Det är därför viktigt att kontrollera kedjesträckningen minst var 10 minut och justera igen vid behov. Detta gäller i synnerhet nya sågkedjor. Lossa kedjan igen när du har slutat arbeta så kommer den att förkortas när den svalnar. Detta kommer att bidra till att förhindra skador på kedjan.

8. Fylla på bensin

⚠ Skaderisk! - Bensin är explosivt!

Stäng av motorn och låt den svalna!

Använd skyddshandskar!

Undvik hud- och ögonkontakt!

Det är mycket viktigt att läsa igenom avsnittet "Säkerhetsanvisningar".

- Tanka bara utrustningen utomhus eller i utrymmen med god ventilation.
- Rengör runt påfyllningsområdet. Smuts i tanken orsakar driftstörningar.
- Skaka behållaren med bränsleblandningen en gång innan den fylls på i tanken.
- Öppna tanklocket (B) försiktigt så att eventuellt övertryck reduceras. Fig. 19
- Fyll försiktigt på bränsleblandningen upp till påfyllningsrörets underkant.
- Skruva på tanklocket (B) igen. Se till att tanklocket sluter till ordentligt.
- Gör rent tanklocket och runt om det.
- Kontrollera tanken och bränsleledningarna beträffande otätheter.
- Förflytta dig minst tre meter från tankplatsen innan du startar motorn.

Dränering av bränsle, Fig. 36

Tanken får bara tömmas utomhus eller i utrymmen med god ventilation. Se till att det inte kommer ner bränsle eller kedjeolja i marken (miljöskydd). Använd lämpligt underlag.

- Håll en uppsamlingsbehållare under bränsleavloppsbulnen.
- Skruva av tanklocket och ta bort det.
- Låt bränslet rinna ut helt.
- Skruva på tanklocket ordentligt för hand.

9. Börja på enheten

Starta inte enheten förrän den monterats helt.

⚠ Risk för skada!


Starta endast det bensindrivna multiverktyget för trädgårdsarbete om ett tillbehör är anslutet! Ta bort lämpliga transportskydd och inspektera att enheten är i gott skick. Använd aldrig en skadad, dåligt justerad eller servad eller inte helt och säkert monterad enhet.



Kontrollera före användning!

- Kontrollera enhetens säkra skick:
- Kontrollera enheten för läckor.
- Kontrollera enheten för synliga defekter.
- Kontrollera att enhetens alla delar har monterats ordentligt.
- Kontrollera att alla säkerhetsanordningar är i gott skick.

Start, Fig. 17, 19-23

Starta motorn som följer när maskinen väl har ställts in korrekt:

1. Vrid motorns brytare till läget ON. Fig. 20
2. Sätt choke-spaken i  -positionen. Fig. 20

3. Tryck på bränslepumpen mer än fem gånger. Fig. 19
4. Dra i handtaget på rekylstartapparaten (9) 3 - 5 gånger för att starta motorn. Fig. 21
Placera aldrig fötterna på axeln eller knäböj på den.
5. Vänta lite medan du justerar choker-spaken till  -positionen. Fig. 22
6. När motorn är igång och i tomgång, tryck först på upplåsningsspaken (8) och slå sedan på gasreglaget (11), maskinen kommer att börja arbeta. Fig. 23
7. Vrid motorbrytaren till off-läget så slutar maskinen att köra om några problem uppstår. Släpp gasreglaget om du behöver stoppa skärhuvudet (11). Fig. 23
8. Dra ut stiftet ur säkerhetsbältet och släpp genast röjsågen om problem uppstår. Fig. 17
9. Om maskinen är varm kan gasnivån justeras till ON-position direkt när maskinen startas om. 

Obs: Om motorn inte startar trots flera försök, läs avsnittet "Motorfelsökning".

Obs: Dra alltid startkabeln rakt ut i en rak linje. Om den dras i en vinkel uppstår friktion på öglan. På grund av denna friktion kommer kabeln att bli sliten och slitas ut snabbare. Håll alltid starthandtaget när kabeln dras in.

Låt aldrig kabeln släppas tillbaka när den har dragits ut.

Obs: Starta inte motorn i högt gräs.

⚠ Uppmärksamhet: När motorn är avstängd fortsätter skärenheten att köra i flera sekunder, rör därför inte skärenheten förrän den har stannat!

9. Arbetsinstruktioner

Arbeta med röjsåg/grästrimmer

- Bekanta dig med drift och kontroll av det bensindrivna skärbladet utan att köra motorn när du arbetar med den bensindrivna röjsågen för första gången.
- Utformningen av röjsågen möjliggör drift endast på höger sida av användarens kropp.
- Håll den bensindrivna röjsågen stadigt med båda händerna på handtagen.
- Håll manöverhandtaget med höger hand och handstängens handtag med vänster hand
- Se alltid till att skärverktyget fortsätter att rotera kort efter att gasreglaget har släppts.
- Detta så att skärverktyget inte längre vänder sig vid en ordentlig motortomgång och inte trycker ner gaspedalen.
- Arbeta alltid med hög hastighet så att du får bästa skärresultat.

Kör apparaten med jämnt böjd rörelse från vänster till höger och tillbaka igen. Skär sedan nästa spår. Fig. 39

Obs: Kör alltid tillbaka apparaten till utgångsläget innan du skär nästa spår.

- Stäng av motorn och ta bort tändstiftet och undersök sedan den bensindrivna röjsågen för skador när du petat till en sten eller ett träd.
- Försiktighet: Var alltid extra försiktig när du arbetar i svår terräng och backar. Skär högt gräs gradvis för att inte överbelasta enheten.
- Bär alltid skyddsglasögon och hörselskydd samt en skyddshjälm.
- Använd kniven för att kamma igenom småskog, frodig tillväxt, unga trädpopulationer (stamdiameter på högst 2 cm) och högt gräs.
- När du använder skärande verktyg finns det generellt en risk för rekyl när verktyget träffar ett fast hinder (stenar, träd, grenar, etc.). Verktyget slungas då bakåt mot rotationsriktningen.
- För att skära frodig tillväxt och småskog „sänker“ du skärbladet från toppen.
- **Obs!** Kniven roterar i efterhand! Bromsa inte kniven med handen.
- Tänk på att hålla kniven/skärenheten på avstånd från fötterna.

FÖRSIKTIGHET: Var särskilt försiktig när du använder denna arbetsteknik eftersom ju längre bort skärverktyget är från marken desto högre är risken att objekt skärs och partiklar kommer att slungas i sidled.

Slåtter med grästrimmer

- Använd plastkabelkassetten för ett rent snitt även på ojämna kanter, staketstolpar och träd.
- Följ försiktigt trimningslinjen till ett hinder och använd spetsen på kabeln för att skära runt hindret. När trimningskabeln kommer i kontakt med stenar, träd eller murar slits den sönder eller bryts av i förtid.
- Ersätt aldrig nylonkabeln med en metalltråd.
Risk för skador

Automatisk trådtrimning, Fig. 36

Det bensindrivna skärbladet levereras med en fylld kabelkassett. Kabeln kommer att slitas ut under arbetet. Tryck kraftfullt på kabelkassetten's huvud på marken medan motorn är igång med arbetande hastighet för att mata ny kabel. Kabeln matas automatiskt på grund av centrifugalkraften. Kniven på kabelvakten kommer att förkorta trimningskabeln till rätt längd. Kör trimkabelmetoden försiktigt till ett hinder och skär med spetsen på kabeln runt hindret.

Arbeta med häcksaxen

- Häcksaxen får endast användas för att klippa häckar, växter och buskar.

- Håll häcksaxen med båda händerna på säkert avstånd från kroppen.
- Snittets maximala diameter är avhängig av träslaget, trädets ålder, fukthalt och hårdhet.
- Korta därför av mycket tjocka grenar till en lämplig längd med en grensax innan du klipper häcken.
- Häcksaxen kan med den dubbelsidiga kniven köras framåt och bakåt eller genom oscillerande rörelser från den ena till den andra sidan.
- Klipp först sidorna på häcken och sedan den övre kanten.
- Klipp häcken nerifrån och upp.
- Klick häcken smalare upptill och bredare nertill. Det förhindrar att den undre delen av häcken blir kal på grund av ljusbrist.
- Spänn ett riktsnöre över häcken längs dess längd som hjälp för att klippa överkanten jämnt.
- Klipp i flera omgångar om häcken behöver klippas tillbaka mycket.
- Var noga med att ta bort främmande föremål från häcken (t ex sladdar) eftersom dessa kan skada knivarna på häcksaxen.
- Obs! Knivarna fortsätter att rotera! Bromsa inte knivarna med handen.

Rätt tid att klippa:

- Lövhäck: juni och oktober
- Barrhäck: april och augusti
- Snabbväxande häckar: från maj var 6:e vecka

Var uppmärksam på att fåglar kan häcka i häcken. Klipp i så fall häcken senare eller avstå från att klippa området där fåglar häckar.

Vinkeljustering

Häcksaxen kan anpassas till arbetsförhållandena genom att knivhuvudet vrids från +90° till -75°. Fig. 42

- Obs! Inställningen får bara ändras när motorn är avstängd!
- Tryck på båda spakarna och vrid knivhuvudet till önskad position. Fig. 41
- Släpp båda spakarna tills kuggtänderna går i ingrepp.
- Kontrollera att inställningsspaken har gått ordentligt i ingrepp före idrifttagning. Fig. 42

Olja kniven och vinkeljusteringen med miljövänlig smörjolja innan du påbörjar ditt arbete.

Olja regelbundet in knivarna även under arbetspasset.

Obs! Olja bara in när motorn är avstängd!

OBS: Felaktig användning och missbruk kan skada häcksaxen och orsaka allvarlig skada från flygande delar.

För att minimera risken för olyckor vid användning av kniven, ta del av följande punkter:

- Klipp aldrig buskage eller trä vars diameter är större än 2 cm.
- Undvik kontakt med metall, stenar, etc.
- Kontrollera regelbundet kniven för skador. Fortsätt aldrig att använda en skadad kniv.
- När kniven blir tydligt trubbig måste den vässas enligt instruktioner. När kniven är tydligt ur balans måste den ersättas.

Arbetar med pruner

Olja sågkedjan och styrskenan

Vi rekommenderar att du använder vanlig sågkedjeolja till smörjningen.

- Ta bort oljetankloppet (bild 47 /L)).
- Fyll kedjesågens oljetank (bild 47/M) med sågkedjeolja upp till 80 %.
- Stäng locket.

Kontrollera oljetillförseln

Försäkra dig om att det automatiska oljesystemet fungerar som det ska. Se till att oljetanken alltid är full.

Under sågning måste skenan och kedjan alltid vara tillräckligt oljade för att minska friktionen med svärdet.

Svärdet och kedjan får aldrig sakna olja. Om sågen är torr eller har för lite olja minskar skärkapaciteten, svärdets livslängd blir kortare, kedjan blir snabbt stum och skenan slits mycket på grund av överhettning. För lite olja kan ses i rökutvecklingen eller missfärgning av skenan.

Kontrollera kedjesågens sågkedjesmörjning genom att hålla sågen över ett pappersark och köra med full gas några sekunder.

Du kan kontrollera den aktuellt inställda oljemängden på pappret.

Sågkedjan måste alltid slunga ut en liten mängd olja. Det måste synas ett lätt oljespår efter några sekunder.

Var alltid noga med att det finns tillräckligt mycket olja i oljetanken för att smörja sågkedjan.

Automatisk sågkedjesmörjning – går att fininställa!

Finjustering Fig. 49.

Du kan öka eller minska oljemängden med skruven (R).

Medurs – oljemängden minskar (-)

Moturs – oljemängden ökar (+)

Försiktighetsåtgärder för sågförande

Stå aldrig under grenen du vill såga ner. Använd särskild försiktighet när du arbetar med grenar under spänning och splittrat trä. Möjlig risk för skada orsakad av fallande grenar och slungade bitar av trä. I allmänhet rekommenderas det att ställa in beskäringssågen i 60° vinkel mot vägen.

Håll båda händerna väl med enheten under skärningen och hitta ett jämviktssläge och en bra nivå.

- Försök aldrig att använda verktyget med en hand. Förlust av kontrollen över verktyget kan orsaka allvarlig skada eller dödsfall. Arbeta aldrig på en steg, en trädgren eller andra instabila ytor.
- Skär aldrig med den övre kanten och spetsen på skärstången.
- Kontrollera att kedjesträckningen alltid är korrekt justerad.
- Träna på att styra enheten med lätt tryck, men överbelasta inte motorn.

Rensa arbetsområdet innan skärning från störande grenar och undervegetation. Sedan skapar du ett reträttområde långt från platsen där de skurna grenarna faller ner och avlägsnar alla hinder där. Håll arbetsområdet rent, ta bort nedskurna grenar omedelbart. Var uppmärksam på din punkt, vindriktning och den möjliga riktningen grenarna kan falla i. Vara beredd på att fallna grenar kan slå tillbaka. Placera alla andra verktyg och annan utrustning på ett säkert avstånd från grenar som ska skäras men inte i reträttområdet.

Grundläggande skärteknik.

Leta efter röta och förfall i rötter och grenar. Om de är ruttna inuti kan de brytas av och falla ner oväntat under sågning. Du bör också vara uppmärksam på skadade och döda grenar som kan falla på dig om trädet skakas. För mycket tjocka eller tunga grenar gör du först ett litet snitt under grenen innan du börjar arbeta uppifrån och ned för att undvika flisning.

Grundläggande skärteknik

Tunga grenar bryts lätt av vid sågning. De drar långa remsor av bark från stammen vilket skadar trädets hållbarhet. Följande avsnitts teknik kan minska denna risk:

- Såga den första grenen ca 10 cm från stammen.
- Lägg i ca 15 cm från basen på toppen av ytterligare en sektion.
- Såg tills grenen går av. Risk för skador på stammen föreligger inte.
- Ta slutligt med ett rent snitt bort de återstående från toppen av stammen.
- Således hålls risken för skador på trädet så låg som möjligt, vi rekommenderar dessutom att försigla med ympningsvax.

Faror frånreaktiva krafter

Motverkande krafter uppstår under sågkedjans drift. De krafter som tillämpas på träet är mot användaren. De uppstår när den rörliga kedjan kommer i kontakt med ett fast föremål så som en gren eller kläms. Dessa krafter kan leda till en förlust av kontroll och skada.

Förståelse av ursprunget till dessa krafter kan hjälpa dig att undvika skrämelsen och förlusten av kontroll. Denna såg syftar till att se till att returkrafterna inte är lika märkbara som med traditionella motorsågar. Håll ändå alltid ett fast grepp och en bra nivå för att upprätthålla kontroll över verktyget.

De vanligaste krafterna är:

- bakslag
- rekyl,
- reträtt

Kickback

Bakslag kan uppstå när den rörliga sågkedjan möter ett fast föremål eller kläms vid styrskenans övre fjärdedel.

Den skärande kraft som verkar på kedjan från sågen ger en roterande kraft i motsatt riktning mot kedjans rörelse. Detta leder till en uppåtgående rörelse för styrskenan.

Undvik kickback

Det bästa skyddet är att undvika situationer som leder till bakslag.

1. Tänk alltid på den övre styrskenans position.
2. Låt aldrig denna position komma i kontakt med ett objekt. Skär inte vad som helst med den. Var särskilt försiktig nära trådstaket och vid skärning av små, hårda knutar som kedjan lätt kan nypa fast i.
3. Skär bara en gren i taget.

Tillbakadragande

Tillbakadragande uppstår när kedjan på undersidan av stången plötsligt sitter fast eftersom den har fastnat eller stött på ett främmande föremål i träet. Kedjan drar sedan sågen framåt. Tillbakadragandet händer ofta när kedjan inte är igång med full fart vid kontakt med trä.

Undvika tillbakadragande

Var medveten om de krafter och situationer som kan leda till störning av kedjan på undersidan av stången. Börja alltid med att köra kedjan i full fart för att skära.

Rekyl

Rekyl uppstår när kedjan på toppen av skenan plötsligt sitter fast eftersom den har fastnat eller stött på ett främmande föremål i träet. Kedjan kan ryckigt hålla sågen mot användaren. Studsningsker ofta om toppskenan används för att skära.

Undvika rekyl

Var medveten om de krafter och situationer som kan leda till störning av kedjan på toppen av skenan. Skär inte mer än en gren i taget. Luta inte skenan åt sidan när du drar ut den vid ett skärmellanrum då kedjan i sådana fall kan fastna.

10. Underhåll

SKADEVARNING: Använd alltid skyddshandskar vid arbete på eller runt skärverktyg.

Montera alltid transportskyddet på alla skärverktyg när de inte används, transporteras och förvaras. Fig. 1 (14a, 15a, 17c)

Stäng alltid av motorn och dra ut starttändstiftet innan du utför något underhålls- eller rengöringsarbete.

1. Spraya inte enheten med vatten. Det skadar motorn.
2. Rengör enheten med en trasa, handborste, etc.
3. Använd en fuktig bit tyg för att rengöra plastdetaljer. Använd inga rengöringsmedel, lösningsmedel, eller vassa föremål.
4. Under arbetets gång fastnar av tekniska orsaker vått gräs och ogräs runt drivaxeln under skärskyddet av tekniska skäl. Ta bort detta, annars överhettas motorn på grund av för mycket friktion. Fig. 38

Regelbundna kontroller

Kom ihåg att följande specifikationer avser normal användning.

På grund av omständigheter (längre perioder av dagligt arbete, svår dammexponering, etc.) blir de angivna intervallerna kortare.

- Före start och efter tankning Kontrollera att skärverktygen sitter säkert, gör en allmän okulär inspektion, slipa kniven (om det behövs).
- Veckovis inspektion:
- Smörjning av redskap (om det behövs).
- Vid behov:
Efterdra tillgängliga fästsruvar och muttrar. Du kommer att undvika överdrivet slitage och skador på verktyget när du följer instruktionerna i denna manual.

Ersätta kabelspolen/skärkabeln, Fig. 24-29

1. Dra av kabelskyddets lock från kabelspolen (5) genom att kraftfullt trycka mellan låsbrickorna.
2. Ta bort spolen med kabeln kvar och komprimeringsfjädrarna.
3. Ta bort den förbrukade spolen.
4. Ta den nya kabelspolen och dra ut 10 cm på båda kablarna.
5. Placera kabelspolen (5) på den avsmalnande fjädern och styr båda kablarna genom de runda metallklackarna på kabelspolens hölje.

6. Placera spolens hölje på den nya kabelspolen (5). Vänd det så att spohlöljets plåtar skjuts in i kabelspolens hölje med hjälp av fjädrarna.
7. Tryck samman spolens hölje med kabelspolen tills den fäster sig i kabelspolens hölje.
8. Kniven (A) i den skyddande kåpan (18) förkortar trimningskabeln till rätt längd när motorn startar igen.

Slipning av säkerhetskåpans blad, Fig. 18 (A)

Säkerhetskåpans blad kan med tiden bli trubbiga.

- När du märker detta lossar du skruven som håller säkerhetskåpans blad på plats i säkerhetskåpan.
- Kläm fast bladet i ett skruvstäd.
- Vassa bladet med en platt fil och se till att vinkeln på framkanten inte ändras under processen. Fila i endast en riktning.
- Viktigt! Montera skärkniven igen.

Ersätt och slipa alltid om skärkniven i slutet av slåttersäsongen, slipa alltid om kniven eller, om det behövs, byt ut kniven mot en ny.

Slipning av skärknivar (17)

Vid lite avtrubbnig kan du slipa knivarna själv.

- Fäst kniven i ett skruvstäd.
- Slipa alla tre knivblad med en platt fil och se till att behålla vinkeln på skäreggen. (~ 25°) Fila endast i en riktning.
- Senast efter fem gångers efterslipning ska bladet bytas ut.

Vid kraftigt slitage eller avbruten kapning ska kniven bytas ut. Obalanserade blad kommer att orsaka att rörsågen vibrerar våldsamt, risk för olycka!

Smörj vinkelväxeln, rörsågar, Fig.8 (O)

Smörj med litiumbaserat fett. Ta bort skruven och fyll på fett, vrid axeln manuellt tills fettet tränger fram och sätt sedan tillbaka skruven igen.

Obs! Fyll bara på med lite fett. Fyll inte på för mycket.

Byt ut och rengör tändstift, Fig. 30-31

Kontrollera tändstiftets luftspalt minst en gång per år eller när motorn startar dåligt. Det korrekta gapet mellan tändningsflaggan och tändningskontakten är 0,25"/0,63 mm.

- Vänta tills motorn har svalnat helt.
- Dra loss tändstiftsloppet från tändstiftet och använd den medföljande tändstiftsnyckeln för att ta bort tändstiftet genom att vrida det.
- När elektroden är hårt sliten eller uppvisar en stark skärkning måste tändstiftet ersättas med ett motsvarande stift.
- En stark skärkning av tändstiftet kan orsakas av: Mängden olja är för hög i bensinblandningen, dålig oljekvalitet, gammal bensinblandning eller igensatt luftfilter.

- Skruva i tändstiftet helt i tråden för hand. (undvik att klämma den)
- Använd den medföljande tändstiftsnyckeln för att dra åt tändstiftet.
- När du använder en momentnyckel är åtdragningsmomentet 12-15 Nm.
- Anslut tändstiftshylsan korrekt på stiftet.

Rengör luftfiltret, Fig. 32-35

Smutsiga luftfilter minskar motoreffekten genom att för lite luft levereras till förgasaren. Damm och pollen pluggar igen porerna i skumplastfiltret. Regelbundna kontroller är därför mycket viktigt.

- Lossa luftfilterkåpan och ta bort svampfilterelementet.
- Byt ut luftfilterkåpan för att undvika att föremål faller in i luftbehållaren.
- Tvätta filterelementet i varmt tvålatten, skölj och låt lufttorka.

Viktigt: Rengör aldrig luftfiltret med bensin eller brandfarliga lösningsmedel

För att inte förkorta livslängden på motorn måste ett skadat luftfilter ersättas på en gång.

⚠ Varning!

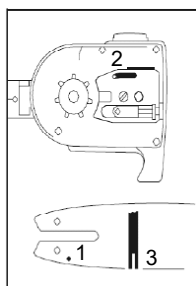
Kör aldrig motorn utan luftfiltret installerat.

Skötsel av styrskenan

Vänd skenan varje gång du får kedjan utbytt eller slipad. Detta kommer att undvika en ensidig förslitning av skenan, speciellt vid toppen och botten.

Rengör regelbundet

- 1 = öppningen oljeförsörjningen
- 2 = oljepassagen
- 3 = spåret för styrskenan



Service och vässning av sågkedjan

Den korrekt slipade kedjan

Att arbeta effektivt med motorsåg är endast möjligt om kedjan är i gott skick och vass. Detta minskar också risken för kickback. Kedjan kan slipas om hos alla återförsäljare. Försök inte att slipa kedjan själv om du inte har de nödvändiga specialverktygen och erfarenheten. En väl vässad kedja går rätt igenom skogen och kräver väldigt lite tryck. Arbeta inte med en slö eller skadad kedja. Det ökar den fysiska ansträngningen samt vibrationerna och leder till otillfredsställande resultat och högre slitage.

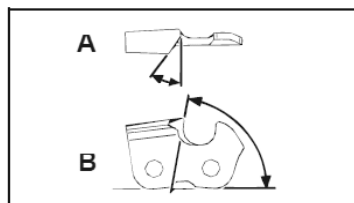
- Rengör kedjan.
- Kontrollera den.
- Byt vid behov ut skadade eller slitna delar mot matchande reservdelar i samma form och storlek som de ursprungliga delarna.

- Vässning av en kedja bör endast utföras av erfarna användare!
- Obs. Nedanför vinkeln och måtten Om kedjan inte är ordentligt vässad eller djupet är för litet finns det en högre risk för återslagskrafter och resulterande skador!
- Kedjan kan inte fästas på styrskenan. Därför är det bäst att ta bort kedjan från skenan och sedan slipa.
- Välj lämpliga verktyg för slipningen av kedjehöjden. Se "Specifikationer" för tillåtna kedjehöjder.

Kedjehöjden (t.ex. 3/8 ") är markerad i djupet av varje blad.

Använd endast specialfilor för motorsågar! Andra filor har fel form och fel skärning.

Välj fil efter diametern på din kedjehöjd. Se till att följa följande vinkel vid slipning av kedjans diameter.



A = filvinkel

B = sidoplattans vinkel

Vinkeln måste också bibehållas för alla knivar.

Med oregelbundna vinklar kör kedjan oregelbundet, slits snabbt och bryts ned i förtid.

Då dessa krav endast kan uppfyllas med tillräcklig och regelbunden träning:

- Måste en filhållare användas när sågkedjan slipas för hand. Den korrekta filvinkeln måste markeras på den.
- Håll filen horisontellt (i rät vinkel mot styrskenan) och fila enligt vinkelmärket på filhållaren. Stöd filhållaren på den övre plattan och djupmätaren.
- Fila nedåt. Kniven är alltid från insidan till utsidan
- Filen slipas bara i framåtrörelse. Lyft av den i bakåtrörelse.
- Vidrör inte de dynamiska kopplingarna med filen.
- Vrid filen regelbundet för att fortsätta att undvika ett ensidigt slitage.
- Avlägsna för att ta bort en bit hårt trä, ben eller råa kanter.

Alla knivar måste ha samma längd, annars kommer de också att variera. Som resultat blir kedjan oregelbunden vilket ökar risken för att den ska gå sönder.

Smörja växelenhet, stängsåg

Smörj alltid växelenheten efter 10 till 20 drifttimmar.

1. Sätt fettsprutan på smörjnippeln fig.47 (Q).
2. Tryck in lite fett.

Obs! Fyll bara på med lite fett. Fyll inte på för mycket.

Kontrollera om häcksaxen har uppenbara fel som:

- lösa fästen
- slitna eller skadade konstruktionsdelar
- böjd, bruten eller skadad skäranordning
- korrekt monterade och intakta skydd eller skyddsanordningar.
- Slitage, i synnerhet glidspel hos skäranordningen.

Byt omgående ut skadade eller slöa skärverktyg, även vid små skador.

Smörja växelenhet, häcksax

Smörj alltid växelenheten efter 10 till 20 drifttimmar.

1. Sätt fettsprutan på smörjnippeln fig.41 (P).
2. Tryck in lite fett.

Obs! Fyll bara på med lite fett. Fyll inte på för mycket.

Smörj skäranordningen och vinkeljusteringen med miljövänlig smörjolja.

Ställa in tomgångshastigheten, Fig. 50

Om skäranordningen går på tomgång måste du korrigera tomgångshastigheten.

1. Låt motorn värmas i 3–5 minuter (Inga höga hastigheter!).
2. Vrid justerskruven (S):
medurs
-- Tomgångshastigheten ökar (+)
Moturs
-- Tomgångshastigheten minskar (-)

Tomgångshastigheten är 3 000 min⁻¹

Kontakta tillverkaren om skäranordningen ändå fortsätter vara igång under tomgång.

Du ska under inga förhållanden fortsätta arbeta med maskinen!

Användaren ansvarar själv för alla skador som uppstår på grund av att hänvisningarna i den här bruksanvisningen inte följs. Detta gäller även för otillåtna förändringar på maskinen, användning av otillåtna reservdelar, påbyggnadsdelar och arbetsverktyg, annan, avvikande användning än den avsedda samt följdskador på grund av användning av defekta konstruktionsdelar.

Slitdelar

Även när de används på avsett sätt omfattas vissa komponenter av normalt slitage. De måste bytas ut beroende på typen av varaktighet av användning. Dessa delar är bland andra skärverktyget och låsbrickan.

⚠ Varning!

Använd bara tillverkarens reserv- och tillbehörsdelar i originalutförande. Om detta ignoreras kan kapaciteten försämrats, skador uppstå och din garanti upphöra att gälla.

Viktig antydning om att skicka utrustningen till en servicestation:

Se på grund av säkerhetsskäl till att utrustningen skickas tillbaka fri från olja och bensin!

Beställning av reservdelar

Uppge följande uppgifter vid beställning av reservdelar:

- Maskintyp
- Maskinens artikelnummer

Reservdelar/tillbehör

Du kan alltid använda de skyddsanordningar som levereras med maskinen för de skärtillbehör som listats här

Grästrimmare/röjsågar:

Spole Ø450	7910700707
Spole TRICORD Ø450	7910702702
Spole TRICORD Ø2,8mmx4m	7910702704
3-tandad kniv Ø 255x1,4	7910700702
Transportskydd 3-tandad kniv	3904801065
4-tandad kniv Ø 255x1,5	7910700705
Transportskydd 4-tandad kniv	3904801066
8-tandad kniv Ø 255x1,5	7910700711
Transportskydd 8-tandad kniv	3904801066
Skyddssköld grästrimmare	3904803034

Stamkvistare:

Sågkedja Oregon 91PJ040X	7910700704
Styrskena Oregon 100SDEA318	3904801037
Sågkedja 3/8.50-39	7910100732
Styrskena AL10-39-507P	7910100731
Transportskydd kedja	3904801039
Förlängning för stamkvistare	7910700710

Häcksax:

Kniv häcksax 400mm	7910700703
Transportskydd kniv 400mm	3904801043

Serviceinformation

Kom ihåg att följande delar i denna produkt är utsatta för ett bruksmässigt och naturligt slitage samt att följande delar krävs som förbrukningsmaterial.

Slitagedelar*: Tändstift, Luftfilter, Trådspole, Kniv, Sågkedja, Svärdet

* ingår inte tvunget i leveransomfattningen!

11. Lagring

Rengöring

- Håll handtagen rena från olja så att du alltid har ett säkert grepp.
- Rengör utrustningen efter behov med en fuktig trasa och om så behövs med mildt diskmedel.

⚠ Viktigt!

- Dra alltid ut tändstiftet innan du påbörjar någon rengöring.
- Sänk aldrig ned utrustningen i vatten eller andra vätskor för att rengöra den.
- Förvara det bensindrivna multiverktyget för trädgårdsarbete på ett säkert och torrt ställe utom räckhåll för barn.

Lagring

Viktigt: Förvara aldrig utrustningen under längre tid än 30 dagar utan att genomföra följande steg.

Förvaring av utrustningen

Om du tänker förvara utrustningen längre än 30 dagar måste utrustningen förberedas för detta. Annars finns bränsle fortfarande kvar i förgasaren och kommer att avdunsta och lämna ett gummiliknande sediment. Detta kan orsaka problem vid start av utrustningen och kan kräva kostsamma reparationer.

- 1 Avlägsna sakta tanklocket för att släppa eventuellt tryck som kan ha bildats i tanken. Töm försiktigt tanken.
- 2 Starta motorn och låt den gå tills utrustningen stannar för att ta bort bränsle från förgasaren.
- 3 Låt motorn svalna (ca 5 min).
- 4 Ta bort tändstiftet (se avsnitt 10 Byt ut och rengör tändstiftet).
- 5 Håll en tesked av 2-takts motorolja i förbränningskammaren. Dra långsamt i startsnöret flera gånger för att applicera ett lager av olja på alla interna komponenter. Montera tändstiftet igen.

Obs: Förvara utrustningen på en torr plats och långt från möjliga antändningskällor som ugn, bensindriven gasvarmvattenberedare eller torktumlare, etc.

Att sätta utrustningen i drift igen

- 1 Ta bort tändstiftet
- 2 Ryck snabbt i startlinan för att avlägsna överflödiga olja från förbränningskammaren.
- 3 Rengör tändstiftet och kontrollera att elektrodgapet är korrekt, eller sätt i ett nytt tändstift med rätt elektrodavstånd.
- 4 Förbered utrustningen för drift.

Transport

Töm bensintanken enligt beskrivningen i kapitel 8 om du behöver transportera maskinen. Rengör maskinen från grov smuts med en borste eller en dammvippa. Montera alltid transportskyddet på alla skärverktyg. Fig. 1 (14a, 15a, 17a)

För att förhindra materiella skador och personskador, ska maskinen säkras mot att välta och glida om den transporteras i fordon.

12. Omhändertagande och återvinning

Utrustningen levereras förpackad för att förhindra att den skadas under transporten. Råmaterialen i denna förpackning kan återanvändas eller återvinnas. Utrustningen och dess tillbehör är tillverkade av olika typer av material, såsom metall och plast. Defekta komponenter måste avyttras som farligt avfall. Fråga din återförsäljare eller din kommun.

13. Felsökning

Tabellen nedan innehåller en lista över felsymptom och förklarar vad du kan göra för att åtgärda problemet om din utrustning inte fungerar korrekt. Kontakta närmaste serviceverkstad om problemet kvarstår efter att du gått igenom listan.

Fel	Möjlig orsak	Läkemedel
Maskinen startar inte.	<ul style="list-style-type: none"> • Luftfiltret är smutsigt. • Bränslefiltret är blockerat. • Brist på bränsletillförsel. • Fel i bränsleledningen. • Startenheten är defekt. • Motorn har stannat. • Tändhatten är inte fastsatt. • Ingen gnista. • Motor defekt. • Förgasare defekt 	<ul style="list-style-type: none"> • Rengör/byt ut luftfiltret. • Rengör eller byt ut bränslefiltret. • Fyll på bränsle. • Kontrollera bränsleledningen för veck eller skador. • Kontakta servicecentret. • Ta bort tändstiftet och rengör och torka, dra sedan i startsnöret flera gånger och sätt tändstiftet på plats igen. • Kontrollera tändhattens korrekta position. • Rengör tändstiftet eller byt om tillämpligt ut det. • Kontrollera tändkabeln för skador. • Kontakta servicecentret. • Kontakta servicecentret.
Maskinen startar men stannar igen.	<ul style="list-style-type: none"> • Fel förgasarejustering (tomgång). 	<ul style="list-style-type: none"> • Kontakta servicecentret.
Motorn startar men skärverktyget stannar.	<ul style="list-style-type: none"> • Skärverktyget blockerat. • Internt fel (drivaxel, växellåda). • Koppling defekt. 	<ul style="list-style-type: none"> • Stäng av motorn och ta bort föremålet. • Kontakta servicecentret. • Kontakta servicecentret.
Maskinen fungerar med avbrott (hoppas).	<ul style="list-style-type: none"> • Förgasare felaktigt inställd. • Tändstiftet är sotigt. • På/av-brytaren defekt. 	<ul style="list-style-type: none"> • Kontakta servicecentret. • Rengör tändstiftet eller byt ut det. • Kontakta servicecentret.
Rök alstras.	<ul style="list-style-type: none"> • Fel bränsleblandning. • Förgasare felaktigt inställd. 	<ul style="list-style-type: none"> • Använd två-taktsblandningen med ett förhållande av 40:1. • Kontakta servicecentret.
Maskinen arbetar inte med full effekt.	<ul style="list-style-type: none"> • Maskinen är överbelastad. • Luftfiltret är smutsigt. • Förgasare felaktigt inställd. • Ljuddämparen är blockerad. 	<ul style="list-style-type: none"> • Använd inte våld under klippning/trimning. • Rengör luftfiltret eller byt ut det. • Kontakta servicecentret. • Kontrollera avgasröret.
Häcksax fungerar inte med full effekt.	<ul style="list-style-type: none"> • Knivarna är slöa eller skadade. • Det skurna materialet är alltför hög (maskinöverbelastning). 	<ul style="list-style-type: none"> • Slipa eller byt ut knivarna. • Klipp gräset i etapper.
Grästrimmern fungerar inte med full effekt.	<ul style="list-style-type: none"> • Skärkabeln för kort eller skadad. • Maskinen är överbelastad på grund av att gräset är för hög. 	<ul style="list-style-type: none"> • Mata fram mer skärkabel eller ersätta den. • Klipp gräset i etapper.
Skärkabeln kan inte matas fram.	<ul style="list-style-type: none"> • Spolen tom. 	<ul style="list-style-type: none"> • Byt ut spolen.
Stängsågen sågar inte, den rycker eller vibrerar.	<ul style="list-style-type: none"> • Kedjespänningen för hög. • Kedjan trubbig. • Kedjan fäst på fel sätt. • Kedjan sliten. 	<ul style="list-style-type: none"> • Kontrollera och återställ kedjespänningen. • Få kedjan slipad eller ersätt den. • Sätt tillbaka kedjan. • Byt ut kedjan.
Sågkedjan blir varm eller så fungerar kedjesmörjningen inte.	<ul style="list-style-type: none"> • Ingen olja i tanken. • Oljeledningen blockerad. • Kedjespänningen för hög. • Kedjan trubbig. 	<ul style="list-style-type: none"> • Fyll på olja. • Rengör oljeledningen. • Ställ in kedjespänningen. • Få kedjan slipad eller ersätt den.

Forklaring av symbolene på utstyret

	Les gjennom bruksanvisningen.
	Advarsel! Bensin er svært brannfarlig. Ikke røyk eller la det være flammer eller gnister i nærheten av bensin.
	Advarsel! Indikerer risiko for personskade, tap av liv eller skade på verktøyet hvis informasjonen ikke følges.
	Advarsel! Fare for personskade! Ikke la hender eller føtter komme i kontakt med knivene når motoren er i gang.
	Advarsel! Barn og andre som befinner seg i området må holdes minst 15 meter borte fra ryddesagen!
	Obs, ikke bruk sagblader eller skjæreverktøy av metall med flere deler!
	Bruk hjelm, samt hørselsvern og vernebriller.
	Bruk solide sko og arbeidshansker!
	Advarsel! Eksosutløpet og andre deler av motoren vil bli svært varme under bruk, må ikke berøres!
	Symbol for påfylling av bensin - „MIX GASOLINE“ - på tanklokket.
	Advarsel! Pass opp for gjenstander som kan komme til å kastes ut under bruk. Må aldri brukes uten riktig montert bladbeskyttelse.
	Produktet samsvarer med gjeldende europeiske direktiver, og det ble gjort en evalueringmetode for samsvar for disse direktivene.
	Forsiktig - tilbakeslag!
	Elektrisk støt kan føre til livstruende skader. Hold en avstand på minst 10 m fra strømkablene.
	Gresstrimmer: Snittdiameter 450 mm, Turtall maks 7300 min ⁻¹
	Hekksaks: Snittlengde maks. 400 mm, Motorturtall: min. 4200 min ⁻¹
	Ryddesag: Snittdiameter 255 mm, Turtall maks 9300 min ⁻¹
	Stangsag: Snittlengde maks. 254 mm, Motorturtall: min. 4200 min ⁻¹
	Garantert lydeffekt
	Drivstofftankkapasitet
	Grunnknapp for kaldstart

Innholdsfortegnelse:	Side:
1. Innledning	100
2. Oversikt	100
3. Leveranse	100
4. Bruksområde	101
5. Viktig informasjon	101
6. Tekniske data	104
7. Før verktøyet tas i bruk	104
8. Tilbehør og bruk	105
9. Arbeide med verktøyet	107
10. Vedlikehold	109
11. Lagring	112
12. Avhending og gjenvinning	113
13. Feilsøking	114

1. Innledning

Produsent:

scheppach
 Fabrikation von Holzbearbeitungsmaschinen GmbH
 Günzburger Straße 69
 89335 Ichenhausen / Germany

Kjære kunde,

Vi ønsker deg lykke til i arbeidet med den nye schep-
 pach maskinen

Merk:

Produsenten av dette apparat er ikke ansvarlig i hen-
 hold til gjeldende produkansvarslov for skader som
 er oppstått ved dette apparat ved:

- Uhensiktsmessig behandling
- Ved ikke å ha lest bruksanvisningen
- Reparasjoner av tredje person, som ikke er auto-
 risert fagman
- Isetting og bytting av ikke orriginale scheppach
 reservedeler
- Ved feil anvendelse

Vi anbefaler deg:

Les monteringsog bruksanvisningen nøye før bruk.
 Denne bruksanvisning skaillette deg å kjenne din
 maskin, og også utnytte de retningsgivende inn-
 satsmulighetene den gir.

Bruksanvisningen inneholder viktige råd hvordan du
 arbeider sikkert, fagmessig og mer økonomisk, og
 minsker faren. Sparer reparasjonskostnader, forhin-
 drer stopptid, høyner palitligheten og levetiden for
 maskinen.

I tillegg til de sikkerhetsbestemmelsene i denne
 bruksanvisningen, må du ubetinget ta hensyn til gjel-
 dende forskrifter i Norge, før maskinen settes i drift.
 Bruksanvisningen må alltid befinne seg ved maski-
 nen. Alle betjeningspersoner må gjennomlese bruks-
 anvisningen, og følge denne nøye under arbeidet.
 Det tillates kun personer å arbeide med maskinen,
 som er opplært på den, og er underrettet om de farer
 det kan medføre. Minstealderen må også overhol-
 des.

Ved siden av de sikkerhetsråd, som denne bruksan-
 visning inneholder, må en også være oppmerksom
 på de spesielle norske forskrifter, som gjelder for
 trebearbeidningsmaskiner. Likeledes de alminnelige
 anerkjente, fagtekniske regler.

Vi overtar intet ansvar for ulykker eller skader som
 oppstår grunnet ignorering av denne veiledningen
 og sikkerhetsanvisningene.

2. Oversikt (Fig. 1)

Leveranse

1. Motor
2. Stangsag
3. Hekksaks
4. Ryddesag
5. Gresstrimmer
6. Håndtak
7. Stoppbryter
8. Lås for gasshåndtak
9. Startsnor
10. Tank
11. Gasspake
12. Automatisk oljepumpe
13. Sagkjede
14. Motorsagblad
15. Hekksaksblad
16. Justeringsspake
17. Kutteblad
18. Beskytter (ryddesag + gresstrimmer)
19. Tennpluggnøkkel
20. Gaffelnøkkel
21. Unbrakonøkkel str. 4
22. Unbrakonøkkel str. 5
23. Kabelstrips
24. Olje- bensinblandeflaske
25. Stropp
26. -
27. -

3. Leveranse

- Åpne emballasjen og ta forsiktig ut utstyret.
- Fjern emballasjen, emballasjemateriale og even-
 tuell transportsikring (dersom relevant).
- Sjekk om alle delene er til stede.
- Sjekk utstyret og tilbehøret for transportskader.
 Dersom noe er feil må leverandøren informeres
 umiddelbart. Klager i ettertid vil ikke bli behandlet.
- Dersom mulig, ta vare på emballasjen frem til ga-
 rantiperioden er utløpt.
- Les bruksanvisningen for å gjøre deg kjent med
 verktøyet før det tas i bruk.
- Etter dette må emballasjen kastes på en miljø-
 vennlig måte.
- Bruk bare originale deler med hensyn til tilbehør,
 forbruksmateriell og reservedeler. Reservedeler
 kan kjøpes fra din fagforhandler.
- Oppgi våre delenumre samt type og produksjonsår
 for produktet ved bestilling

⚠ Viktig!

Utstyret og emballasjen er ikke leketøy. Barn skal
 ikke leke med plastposer, folier eller små deler. Dette
 kan medføre fare for svelging eller kvelning!

Fig. 1 + 2

- Motor
- Stangsag
- Hekksaks
- Ryddesag
- Gresstrimmer
- Tennpluggnøkkel (19)
- Fastnøkkel (8 mm / 10 mm) (20)
- Unbrakonøkkel (størrelse 4) (21)
- Unbrakonøkkel (størrelse 6) (22)
- 2 x kabelstrips (23)
- Kombinert olje/bensintank (24)
- Bærestropp (25)
- Håndtak (Fig. 2)
- 4 skruer M5 x 35 (Fig. 2)
- Deksel (Fig. 2)
- 4 muttere M5 (Fig. 2)

4. Bruksområde

Ryddesagen (med kutteblad) brukes til å kutte unge trær, kraftig ugress og kratt.

Gresstrimmeren (med trådspole/tråd) brukes til trimming av plen, gresskleddede områder og lett ugress. Hekksaksen brukes til å kutte hekker, busker og kratt.

Stangsagen er laget for kapping av gren. Den er ikke egnet for omfattende sagnarbeid, felling av trær eller saging andre materialer enn tre.

Bruksanvisningen som er levert av produsenten må følges for å sikre at utstyret brukes riktig. Enhver bruk som ikke er uttrykkelig beskrevet i brukerveiledningen, kan resultere i skader på utstyret og utsette brukeren for fare. Pass på å overholde sikkerhetsanvisningene.

Vær oppmerksom på at utstyret vårt ikke er beregnet for bruk i kommersielle, handels- eller industrielle applikasjoner. Dersom utstyret brukes i kommersielle, handels- eller industrielle virksomheter eller for tilsvarende formål, vil garantien ugyldiggjøres.

Viktig. På grunn av høy risiko for personskade, må den bensindrevne ryddesagen ikke brukes til å utføre følgende arbeid: Fjerning av skitt og smuss fra gangveier, eller kapping av tre eller hekk. Likeledes må den bensindrevne ryddesagen ikke brukes til å utjevne forhøyninger moldvarphauger. Av sikkerhetsmessige årsaker, må den bensindrevne ryddesagen ikke brukes som drivenhet for annet verktøy.

Utstyret skal kun brukes til angitte formål. All annen bruk anses som misbruk. Det er brukeren/operatøren, og ikke produsenten, som vil være ansvarlig for eventuelle skader på personer eller eiendom av noe slag, som følge av slikt misbruk.

Utstyret skal ikke brukes av:

Personer som ikke er gjort kjent med bruksanvisningen, barn, personer under 16 år, samt personer under påvirkning av alkohol, narkotika eller medisiner.

5. Viktig informasjon

Sikkerhetsanvisninger

Ved transport av apparater

- Slå alltid av motoren ved transport.
- Du må aldri bære eller transportere motorenheten mens skjæreverktøyet er i gang.
- Motorenheten skal kun bæres i arbeidsholdning:
- Motorenhet på ryggen, venstre hånd på fremre håndtak og høyre hånd på betjeningshåndtaket (også ved venstrehendte) skjæreverktøy senket i nærheten av bakkenivå.
- For å hindre at det renner ut drivstoff og hindre skader og personskader, må apparatet ved transport i kjøretøy sikres mot å velte. Tanken skal kontrolleres for tetthet. Det anbefales å tømme tanken før transport.
- Ved forsendelse må tanken først tømmes.
- Apparater som ikke brukes eller som transporteres skal ha montert knivbeskyttelse.
- Pass på at det ikke befinner seg mennesker eller dyr i nærheten av arbeidsområdet (minsteavstand på 15 m). Gress som klippes og blir kastet ut, kan inneholde fremmedlegemer som f.eks. steiner. Du er ansvarlig for sikkerheten i arbeidsområdet, og du er ansvarlig for eventuelle skader på personer eller eiendom.
- Det er hverken tillatt å starte eller bruke den bensindrevne ryddesagen i nærheten av personer eller dyr.
- Verktøyet skal ikke brukes hvis du er trøtt eller distrauert, eller evnen til å reagere er svekket som følge av påvirkning av alkohol eller medisiner. Uoppmerksomhet kan føre til alvorlig skade.
- Bruk godkjente vernebriller.
- Bruk godkjent hørselsvern.
- Bruk vernehansker av god kvalitet.
- Bruk sklisliske vernesko av god kvalitet, vernetupper i stål. Bruk aldri verktøyet iført sandaler eller barbert.
- Bruk alltid hjelm som er godkjent for skogsarbeid.
- Ikke bruk løstsittende klær eller smykker. Bruk langbukser for å beskytte bena. Bruk hjelm for langt hår. Løstsittende klær og smykker eller langt hår kan sette seg fast i bevegelige deler. Bruk egnet og slitesterkt arbeidstøy som sitter tett til kroppen.
- Hold hender og klær borte fra kutteverktøyet når du starter motoren og når den er i gang.
- Sørg for at du står i en stabil og sikker stilling under arbeidet. Unngå å bevege deg bakover med verktøyet, da det kan være fare for snubling.
- Unngå unaturlige stillinger.

- Når det bensindrevne verktøyet har blitt brukt over flere timer, kan det føre til sirkulasjonsforstyrrelser som følge av vibrasjoner (Raynauds sykdom). Med hensyn til dette er det umulig å anbefale maks brukstid, da dette kan være forskjellig fra person til person. Følgende faktorer kan imidlertid ha innvirkning på dette fenomenet: Sirkulasjonsforstyrrelser i hendene, lav utetemperatur, lang brukstid. Derfor anbefales det å bruke varme vernehansker, og å ta pauser med jevne mellomrom.
- Eksosen fra forbrenningsmotorer er giftig og kan blant annet føre til kvelningsfare.
- Bensinmotoren skal ikke brukes i lukkede eller dårlig ventilerte rom.
- Bensintanken må kun fylles på utendørs eller på godt ventilerte steder.
- Bensin og bensindamp er svært brannfarlig. Må holdes borte fra brennbare materialer og antenneskilder, som for eksempel ildsteder. Røyking forbudt ved påfylling av bensin og under bruk av verktøyet.
- Bensinsøl må tørkes boret umiddelbart.
- Bensinmotoren må startes langt borte fra påfyllingsstedet for bensin.
- Sørg alltid for at lokket til drivstofftanken er godt lukket. Sjekk for lekkasjer.
- Når motoren er i gang eller når den er varm, skal ikke lokket på bensintanken åpnes, og det skal ikke fylles bensin.
- Åpne lokket på bensintanken sakte slik at bensindampen kan slippe ut.
- Pass på at håndtakene er tørre, rene og fri for bensin blandet med olje.
- Ikke bruk verktøyet uten eksosutløpet og hvis eksosdekselet ikke er satt på.
- Ikke ta på eksosutløpet - fare for forbrenning.
- Bruk kun drivstoff som angitt i bruksanvisningen.
- Bensin må kun oppbevares i beholdere som er beregnet for dette formålet, og må oppbevares på et trygt sted.
- Ved kutting i skråninger, stå alltid under kutteverktøyet.
- Sørg alltid for at ingen gjenstander eller annet smuss samler seg opp i trimmerhodet, i bladbeskyttelsen, eller i motoren.
- Ikke bruk ståltråd eller lignende i trådspolen.
- Arbeid kun i dagslys eller når området er godt opplyst ved med kunstig belysning.
- Foreta en visuell sjekk av verktøyet før hver bruk.
- Sjekk at alle skruer og koblinger er tilstrammet.
- Bruk alltid begge hender for å holde verktøyet.
- Sjekk verktøyet, komponenter og beskyttelsesdeksler for skader eller slitasje før hver bruk, og få dem reparert etter behov. Beskyttelsesanordninger må aldri demonteres/kobles ut. Ikke bruk verktøyet dersom det oppdages skader eller tydelige tegn på slitasje.
- Hold verktøyet rent og fullt funksjonelt, for å sikre at arbeidet kan utføres trygt og sikkert.
- Hold alltid en trygg avstand mellom verktøyet og kroppen under arbeidet.
- Stopp alltid verktøyet når arbeidet avbrytes eller når arbeidet skal flyttes til et nytt sted. Vent til verktøyet har stoppet helt, og slå av motoren.
- Forlat aldri verktøyet på arbeidsområdet uten tilsyn. Oppbevar verktøyet på et trygt sted når arbeidet stoppes.
- Personer som bruker dette verktøyet må ikke bli distraherert, for ikke å miste kontrollen over verktøyet.
- Ikke bruk verktøyet i regn, fuktige eller våte omgivelser, og ikke lagre det utendørs.
- Dersom verktøyet blir vått, må du vente til det er helt tørt før du bruker det igjen.
- Før arbeidet starter, anbefales det å sjekke det som skal kuttes for mulige fremmedlegemer, og eventuelt å fjerne dem. Om det likevel oppdages fremmedlegemer under arbeidet, slå av verktøyet og fjern fremmedlegemet.
- Hvis et fremmedlegeme kjører seg fast i verktøyet (steiner, gressrester), slå det av og fjern fremmedlegemet med en stump gjenstand. Bruk aldri fingrene til å fjerne fastkjørte fremmedlegemer, da dette kan føre til alvorlig skade.
- Hold alltid et verktøy som er i gang borte fra kroppen din.
- Merk: Kutteverktøyet vil fortsette å gå en stund etter at motoren er stoppet!
- Motoren må ikke overbelastes, og ikke brukes på arbeid som det ikke er beregnet for.
- Pass alltid på at luftehullene er fri for smuss.
- Verktøyet må oppbevares utilgjengelig for barn.
- Oppbevar verktøyet på et trygt og tørt sted.
- Sjekk motoren for støtskader eller andre skader.
- Hold hender og klær borte fra trimmerhodet når du starter motoren og når den er i gang.
- Vær oppmerksom på at spesielt ved trimming av plenkanter, innhegninger og lignende steder, kan stein og smuss kan bli kastet ut fra verktøyet.
- Gå aldri over vei eller gangsti når verktøyet er startet.
- Kutt aldri mot harde gjenstander som stein, e.l. Dette for å unngå personskade og skade på verktøyet.
- Ved bruk av metall-kappeverktøy er det generelt fare for tilbakeslag, hvis verktøyet støter mot et fast hinder (stein, trær, grener osv.). Derved kastes apparatet tilbake mot dreieretningen.
- Bruk aldri verktøyet uten beskyttelsesdeksler.
- Bruk aldri hendene for å stoppe kuttemateriell.
- Vent alltid til de stopper av seg selv.
- Hold og styr trimmerhodet så nær bakken som mulig.
- Klipp bare gress på bakkenivå. Ikke klipp gress i veggsprekker, på stein, o.l.

- Sørg alltid for at ingen gjenstander eller annet smuss samler seg opp i trimmerhodet, i bladbeskyttelsen, eller i motoren.
- Bruk aldri verktøyet uten beskyttelsesdeksler.
- Stopp alltid verktøyet før du legger det fra deg.
- Vær oppmerksom på at det er fare for skade ved kontakt med området der tråden kuttet av.
- MERK: Kutteverktøyet fortsetter å rotere i noen sekunder etter at motoren er slått av.
- Sett verktøyet ned først etter at kutteverktøyet har stoppet og motoren er slått av.
- Dersom kutteverktøyet er skadet, må det umiddelbart skiftes ut.
- Bruk alltid original tråd. Bruk aldri metalltråd i stedet for nylontråd.
- Verktøy og kutteverktøy må inspiseres og vedlikeholdes med jevne mellomrom. Skader må repareres på et serviceverksted.
- Bruk bare deler som er anbefalt av produsenten.
- Verktøyet må kun repareres av kvalifisert personell, og med bruk av originale reservedeler. Dette sikrer at verktøyet virker trygt og sikkert.

Andre risikoer

- Det vil alltid finnes andre risikoer, selv utstyret brukes i henhold til bruksanvisningen. Følgende farer kan oppstå i forbindelse med bruk og utforming av verktøyet.
- Fare som følge av hånd- og armbevegelser dersom utstyret brukes over en lengre periode, og hvis det ikke brukes eller vedlikeholdes riktig.
- Personskader og materielle skader som følge av tilbehør på verktøyet som utilsiktet kastes ut fra utstyret på grunn av plutselige skader, slitasje eller feil montering.
- Advarsel! Dette verktøyet genererer et elektromagnetisk felt under bruk. Under visse omstendigheter kan dette feltet påvirke aktive eller passive medisinske implantater. For å unngå risiko for alvorlige eller dødelige skader, anbefaler vi at personer med medisinske implantater rådfører seg med lege og produsenten av det medisinske implantatet, før bruk av verktøyet.
- Bruke kloen i hvert skjæringspunkt som utgangspunkt, begynn snittet alltid med sagkjedet i gang. Du må føre snittet slik, at sagen ikke blir sittende fast i treet.
- Bruk starten av sagen som utgangspunkt for hvert kutt, og start alltid å kutte når sagkjedet går rundt. Kutt på en slik måte at sagen ikke kjører seg fast i treet.
- Vær særlig oppmerksom på grener som står under spenn.
- Trekk alltid verktøyet ut fra trestykket når sagkjedet går rundt.
- Arbeid aldri med verktøyet over skulderhøyde eller med bare én hånd.

- Stå utenfor området for fallende gjenstander. I skråninger må du stå ovenfor treet som skal kuttet.
- Stå alltid ved siden av trær i skråninger, arbeid aldri ovenfra eller nedenfra.
- Se alltid opp for fallretningen for grenene kuttet.
- Start aldri å kutte med bladspissen, og bruk aldri bladspissen til å kutte med.
- Risiko for tilbakeslag! Det er alltid risiko for tilbakeslag når bladspissen kommer i kontakt med treverk eller andre gjenstander. Dette gjør motorsagen ukontrollerbar og kan komme til å kastes mot brukeren med stor kraft.
- Ikke bruk verktøyet som en brekkstand for å bevege på gjenstander.
- Bruk alltid den tilhørende bladhetten under transport og lagring.
- Fest verktøyet under transport for å hindre lekkasje av drivstoff, eller skade på personer eller eiendom.
- Advarsel!
- Personer i arbeidsområdet må holdes borte fra utstyret når det er i gang, men du må aldri arbeide alene.
- Hold deg innenfor andres hørevidde i tilfelle du trenger hjelp.
- Stopp motoren øyeblikkelig når noen nærmer seg deg.
- Pass på at sagkjedet ikke kommer i kontakt med fremmedlegemer som steiner, gjerder, spiker og lignende. Disse objektene kan bli kastet ut og skade brukeren eller forbipasserende, eller skade sagkjedet.
- Nasjonale forskrifter kan begrense bruken av stangsag.
- Du må ikke bruke beskjæringssaksen og hekksaksen i en posisjon, der du i en omkrets på 10 meter kan støte mot høyspenningsledninger.

Før arbeid på selve verktøyet (for eksempel for transport, montering, bytting av påmontert redskap, rengjøring og vedlikehold), så ta av tennpluggetten!

6. Tekniske data

Gresstrimmer	
Kuttediameter for tråd	450 mm
Tråddiameter	2 x Ø 2,8 mm
Trådlengde	4 m
Omdreiningstall gresstrimmer max.	7300 min ⁻¹
Ryddesag	
Kuttediameter for blad	255 mm
Bladtykkelse	1,4 mm
Ant. tenner	3
Omdreiningstall Ryddesag max.	9300 min ⁻¹
Hekksaks	
Kuttediameter	24 mm
Svingvinkeljustering	+90°/0°/-75° (165°)
Kuttelengde	400mm
Maks turtall med skjærestyr, maks	1550 min ⁻¹
Stangsag	
Føringsskinne lengde	305 mm
Kuttelengde	254 mm
Føringsskinne type	AL10-39-507P
Sagkjedet divisjon	3/8"
Kjede type	3/8.50-39
Kjedetykkelse	1,27 mm
Oljetankkapasitet	125 cm ³
Turtall beskjæringssaks min.	4200 min ⁻¹
Motor	
Sylindervolum	51,7 cm ³
Maks motoreffekt	1,3 kW
Tomgangsturtall	3000 ±300 min ⁻¹
Drivstofftankkapasitet	960 cm ³
Motortype	2-taktsmotor, luftkjølt
Vekt på gresstrimmer	8,21 kg
Vekt på ryddesag	8,07 kg
Vekt på stangsag	7,76 kg
Vekt på hekksaks	8,42 kg

Med forbehold om tekniske endringer!

Informasjon om støyutslipp målt i henhold til relevante standarder:

Lydtrykk $L_{PA} = 95,7$ dB(A)

Lydeffekt $L_{WA} = 114,9$ dB(A)

Usikkerhet ved lydstyrke $K_{PA} = 3$ dB(A)

Bruk hørselsvern.

Støy kan forårsake hørselsskader.

Vibrasjon:

Gresstrimmer: $A_{hv} =$ Foran 6,67 m/s² Bak 5,67 m/s²

Ryddesag: $A_{hv} =$ Foran 6,96 m/s² Bak 7,14 m/s²

Hekksaks: $A_{hv} =$ Foran 6,74 m/s² Bak 5,61 m/s²

Beskjæringssaks: $A_{hv} =$ Foran 6,62 m/s² Bak 3,99 m/s²

Måleusikkerhet $K_{PA} = 1,5$ m/s²

Reduser støygenerering og vibrasjoner til et minimum!

- Bruk bare utstyr som er i god teknisk stand.
- Utstyret må rengjøres og vedlikeholdes regelmessig.
- Tilpass måten å arbeide på med hensyn til utstyret.
- Utstyret må ikke overbelastes.
- Få utstyret kontrollert om nødvendig.
- Slå av utstyret når det ikke er i bruk.
- Bruk vernehansker.

I denne bruksanvisningen har vi merket områder som har å gjøre med din egen sikkerhet, med dette symbolet:

7. Før verktøyet tas i bruk

Før hver bruk, må følgende kontrolleres:

- At det ikke er noen lekkasjer i drivstoffsystemet.
- At utstyret er i perfekt stand og at sikkerhetsanordninger og kuttemateriell er komplett.
- At alle skruer er godt tilstrammet.
- At alle bevegelige deler beveger seg lett og jevnt.

Bensin og olje

Anbefalt drivstoff

Bruk kun en blanding av blyfri bensin og 2-taktsolje. Bland bensin og olje som angitt i blandetabellen.

Viktig: Ikke bruk en bensinblanding som har vært lagret i mer enn 90 dager.

Viktig: Bruk aldri 2-taktsolje med et anbefalt blandingsforhold på 100:1. Produsentens garanti vil ugyldiggjøres i tilfelle motorhavari som følge av utilstrekkelig smøring.

Viktig: Bruk bare beholdere som er laget og godkjent for å transportere og oppbevare drivstoff.

Hell riktig mengde bensin og 2-taktsolje i blandeflasken (se påtrykte mål). Rist deretter flasken godt.

Bruk aldri olje for 4-taktsmotor eller vannkjølt 2-taktsmotor. Det kan føre til at tennpluggen sotes, eksosutløpet tettes, eller at stempelringen fastkjøres. Bensinblandinger som har stått ubrukt i en måned eller mer, kan tette forgasseren eller resultere i at motoren ikke klarer å drive redskapet. Hell gjenværende bensin i en lufttett beholder og oppbevar den i mørkt og kjølig rom

Blandetabell for drivstoff

Blanding: 40 deler bensin til 1 del olje

Eksempel:

1 l bensin : 0,025 l 2-taktsolje

5 l bensin : 0,125 l 2-taktsolje

Advarsel!

Vær oppmerksom på utslipp av avgasser.

Stopp alltid motoren før du fyller på drivstoff. Fyll aldri drivstoff på en motor som er i gang eller som fortsatt er varm. Fare for brann!

Tanken skal kun fylles utendørs eller i godt ventilerte rom. Pass på at drivstoff eller kjedeolje ikke siver ned i jordsmonnet (miljøvern). Bruk egnet underlag.

8. Tilbehør og bruk

KLARGJØRING

Når du verktøyet monteres, må du følge de angitte monteringsanvisningene.

1 Montering av håndtaket, Fig. 2-3

- Monter håndtaket som vist i figur 2.
- Innrett håndtaket med hullet. Stram skruene løst til du finner den mest komfortable arbeidsstillingen. Håndtaket tilpasses som i figur 2 og 3, og stram deretter skruene.

2. Montering av riggrøret, Fig. 4

- Trekk ut låsepinnen (a) og press riggrøret (b) inn til låsepinnen i går i lås. Låsepinnen (a) er i riktig posisjon når den er helt inne.
- Til slutt strammes hjulet (d).

3. Montering av beskytter, Fig. 5-7

- Fest beskytteren med den medfølgende unbrakonøkkelen/fastnøkkelen. Se figurene for montering.

⚠ Advarsel! Bruk aldri verktøyet uten påmontert beskytter.

4. Montering og demontering av trimmerhode / ryddesag, Fig. 8-9

- Release the nut.
- Innrett de to hullene i flensen og beskyttelsesskiven, bruk et skrujern til å holde flensen og skru pipenøkkelen med klokken, og mutteren løsner. Fjern dekslet ved å løsne mutteren.
- Sette på trimmerhodet.
Fjern den andre beskyttelsesskiven etter at mutteren er løsnet. Fortsett å holde flensen, sett trimmerhodet på akselen og drei det mot klokken. Trimmerhodet er montert. Fig. 9
- Fjerne trimmerhodet.
Bruk et skrujern til å holde flensen og drei deretter trimmerhodet med klokken til det løsner.

Ryddesag / kutteblad, Fig. 10-12

- Sette på bladet.
Ta av den ytre flensen etter å ha løsnet mutteren, og sett deretter på bladet (17), ytre flens (17b), beskyttelsesskive (17a) og mutteren i henhold til rekkefølgen i figuren. Legg merke til bladets rotasjonsretning som vist i figuren. Bruk et skrujern til å holde flensen og skru mutteren mot klokken, og stram mutteren god til.

- Fjerne bladet. Bruk et skrujern til å holde flensen og løsne mutteren, og bladet kan fjernes.

⚠ Advarsel!

Sørg for at kuttebladet er riktig montert før bruk!

BRUK

Ved bruk av multiverktøyet som gresstrimmer og ryddesag, må tilhørende beskytter monteres for å hindre at gjenstander blir kastet ut av kutteredskapet. Det fastmonterte bladet (A) beskytteren kutter automatisk tråden til optimal lengde. Fig. 18 (A)

5. Montere bærestropp, Fig. 13-17

- Multiverktøyet med gresstrimmer, stangsag og ryddesag må brukes med bærestroppen.
- Balanser verktøyet med motoren stoppet.
- Ta på bærestroppen.
- Juster lengden på stroppen slik at karabinkroken (k) er omtrent en håndsbredd under høyre hofte. Hekt det bensindrevne multifunksjonsapparatet på karabinkroken.
- Når man står i normal arbeidsstilling, skal bladet kunne berøre bakken.
- Derved er det viktig at ryddesagen alltid er godt balansert.
- Hekt verktøyet inn i karabinkroken (k) på bærestroppen mens motoren er i gang.
- MERK! I en nødssituasjon kan sikkerhetslåsen (l) trekkes ut av bærestroppen. Verktøyet løsnes umiddelbart fra bærestroppen (9) og faller på bakken.

6. Montering av hekksaks, Fig. 40-42

- Fjern skruen (d), utrett borehullene (c) og skru inn igjen skruen (d).
- Plasser hekksaksen (15) nøyaktig som vist i figur 40 på riggstangen (3).
- Med skruen (a) terminaler.
- Juster vinkelen ved å vippe opp låsehendelen (fig. 41)
- Hekksaksen kan ha en vinkel på 0° til 90° (fig. 42).

7. Montering av sverd og sagkjede, Fig. 43-45

- Ta av dekslet på kjedehjulet (fig. 45 / bokstav J) ved å løsne mutteren (bokstav I). Legg kjeden (bokstav F) som vist i sporet som går rundt sverdet (bokstav E).
- Legg merke til innretningen av kjedetennene (fig. 44). Sett sverdet som vist i fig. 44 inn i festet på drivenheten.
- Legg kjedet rundt kjedehjulet (bokstav H). Sjekk at kjedetennene sitter godt i kjedehjulet. Sverdet settes inn i kjedestrammeren (bokstav G).
- Sett på plass dekslet for kjedehjulet.

Viktig! Ikke stram mutteren helt til, før etter at kjedestrammeren er justert (se pkt. 7.1).

Stramming av kjede, Fig. 45-48

Viktig! Ta alltid av tennpluggetten før sjekk eller justering.

- Løsne festeskruen (bokstav I) på dekselet til kjedehjulet med noen få omdreininger (fig. 45).
- Juster kjedestrammeren med strammeskruen (fig. 47 / bokstav K). Skru skruen med klokken for å stramme kjeden, og mot klokken for å løsne den. Kjeden er korrekt strammet hvis den kan løftes ca. 2 mm midt på sverdet (fig. 46).
- Sett på plass dekselet for kjedehjulet (fig. 48).
- **Viktig!** Alle kjedeleddene må ligge riktig i sporet på sverdet.

Viktig om stramheten på kjeden:

Kjedet må være riktig strammet for å sikre trygg bruk av sagen. Når sagkjedet kan heves med ca. 2 mm midt på sverdet, vet du at stramheten på kjeden er ideell. Under saging vil temperaturen på kjeden øke, og lengden endrer seg. Det er derfor viktig å sjekke kjedestrammingen minst hvert 10. minutt, og etterjustere den etter behov. Dette gjelder særlig for nye sagkjeder. Når du har avsluttet arbeidet, slakk kjeden igjen ettersom den vil bli kortere når den blir kald. Dette vil bidra til å forhindre skader på kjeden.

8. Fulle på bensin

⚠ Fare for personskader! Bensin kan eksplodere!

Slå av motoren og la den avkjøle!

Bruk vernehansker!

Unngå kontakt med hud og øyner!

En må absolutt følge avsnittet «Sikkerhetsanvisninger».

- Apparatet skal kun fylles utendørs eller i tilstrekkelig ventilerte rom.
- Rengjør området til påfyllingen. Forurensninger i tanken forårsaker driftsfeil.
- Rist beholderen med drivstoffblandingen en gang til før påfylling i tanken.
- Åpne tankklokket (B) forsiktig, slik at ev. overtrykk kan fjernes. Fig. 19
- Fyll drivstoffblandingen forsiktig inn til underkanten av påfyllingsstussen.
- Lukk tankklokket (B) igjen. Sjekk at tankklokket lukker tett.
- Rengjør tankklokket og området rundt.
- Kontroller tanken og drivstoffledninger for lekkasjer.
- Før start av motoren må du ha avstand på minst tre meter fra tankplassen.

Tapping av drivstofftank, Fig. 36

Tanken skal kun tømmes utendørs eller i godt ventilerte rom. Pass på at drivstoff eller kjedeolje ikke siver ned i jordsmonnet (miljøvern). Bruk egnet underlag.

- Sett en beholder under tappeskruen på drivstofftanken.
- Skru av tankklokket.
- La alt drivstoffet renne ut.
- Skru på tankklokket for hånd.

9. Start av motoren

Ikke start motoren før hele verktøyet er ferdig montert.

⚠ Fare for personskade!




Det bensindrevne multiverkøyet må kun startes med påmontert redskap! Fjern transportsikringen og sjekk at utstyret er i god stand. Bruk aldri utstyr som er skadet, dårlig justert eller reparert, eller ikke er fullstendig eller korrekt montert.

Utfør en sjekk før bruk!

- Sjekk tilstanden på verktøyet:
- Se etter lekkasjer.
- Se etter synlige defekter.
- Sjekk at alle deler av verktøyet er forsvarlig montert.
- Sjekk at sikkerhetsanordninger er i god stand.

Start, Fig. 17, 19-23

Når verktøyet er riktig montert sammen, start motoren som følger:

1. Vri om startbryteren til ON-posisjon. Fig. 20
2. Sett choken i  posisjon. Fig. 20
3. Trykk inn drivstoffpumpen minst 5 ganger. Fig. 19
4. Trekk startsnoren (9) 3-5 ganger for å starte motoren. Fig. 21
Aldri stå eller knele på riggstangen.
5. Vent en stund, og juster choken til  posisjon. Fig. 22
6. Når motoren er i gang og går på tomgang. Trykk først inn låseknappen (8), og deretter gasshåndtaket (11) og verktøyet vil begynne å gå. Jo mer du trykker inn gassknappen dess høyere blir motorturtallet. Når du slipper gasshåndtaket går motoren igjen i tomgang og skjæreverktøyet stopper. Fig. 23 I tomgang skal skjæreverktøyet ikke dreie eller bevege seg med!
7. Dersom det oppstår problemer, sett startbryteren til OFF, og motoren vil stoppe. Hvis du vil stoppe trimmerhodet, slipp gasshåndtaket (11). Fig. 23
8. Hvis det oppstår problemer, trekk ut sikringen på bærestroppen, og slipp deretter ryddesagen umiddelbart. Fig. 17
9. Hvis motoren er varm, kan gassen settes til ON-posisjon direkte når motoren skal startes igjen. 

Merk: Hvis motoren ikke starter etter flere forsøk, se punktet "Feilsøking på motor".

Merk: Trekk alltid startsnoren rett og beint ut. Der- som den trekkes i vinkel, vil det oppstå friksjoner. Som et resultat av friksjonene vil startsnoren slites raskere. Hold alltid i håndtaket på startsnoren når motoren startes.

Ikke slipp startsnoren når den har blitt trukket ut.

Merk: Ikke start motoren i høyt gress.

△ **Merk:** Når motoren er stoppet fortsetter kuttered- skapen å gå i noen sekunder, så ikke berør den før den har stoppet helt!

9. Arbeide med verktøyet

Arbeide med ryddesag / gresstrimmer

- Når skal arbeide med den bensindrevne rydde- sagen for første gang, gjør deg kjent med bruk og kontroll av verktøyet når motoren ikke er i gang.
- Den bensindrevne ryddesagen er kun utformet for bruk på høyre side av kroppen.
- Hold ryddesagen fast med begge hender på hånd- takene.
- Sjekk at redskapen fortsetter å rotere en kort stund etter at gasshåndtaket er sluppet.
- Sjekk alltid redskapen ved tomgangsturtall, hvis gasshåndtaket ikke trykkes inn skal redskapen ikke gå rundt.
- Arbeid alltid ved høy hastighet for å få det beste resultatet.
- Før apparatet med en jevn bueformet bevegelse fra venstre til høyre og tilbake. Deretter skjærer du neste bane. Fig. 39
OBS: Apparatet skal alltid føres tilbake i utgangs- posisjonen, før du skjærer neste bane.
- Dersom det møtes motstand ved arbeid på grunn av steiner eller lignende, stopp motoren og ta av tennpluggen, og sjekk deretter verktøyet for skader.
- Merk: Vær ekstra forsiktig når du arbeider i van- skelig terreng og i skråninger. Høyt gress bør klip- pes gradvis for ikke å overbelaste verktøyet.
- Bruk alltid vernebriller, hørselsvern og hjelm.
- Bruk kuttebladet til å arbeide deg gjennom kratt, spredt vekst, unge trær (stammediameter på inntil 2 cm), og høyt gress.
- Ved bruk av metall-kappeverktøy er det generelt fare for tilbakeslag, hvis verktøyet støter mot et fast hinder (stein, trær, grener osv.). Derved kastes ap- paratet tilbake mot dreieretningen.
- For villvekst og kratt må du «dyppe» hekksaksen inn ovenfra. Dette gjør at skjæreeemnet hakkes
- **OBS!** Kniven fortsetter å gå! Ikke bruk hånden til å bremse kniven.

- Hold kniven / skjæreenheten til gresstrimmeren unna føttene.

MERK: Vær spesielt forsiktig når du anvender denne arbeidsteknikken, da jo lenger unna verktøyet er fra bakken, jo høyere er risikoen for at objekter blir kastet ut sidelengs.

Klipping med gresstrimmer

- Bruk gresstrimmeren med nylontråd for rene linjer på ujevne kanter, og rundt gjerdestolper og trær.
- Beveg deg forsiktig fremover i området som trim- mes til det møtes en hindring, og bruk tuppen av tråden for å kutte rundt hindringen. Når tråden kommer i kontakt med steiner, trær og vegger, vil den slites ned eller ryke.
- Bruk aldri metalltråd i stedet for nylontråd - Fare for personska- de

Automatisk trådkutter, Fig. 36

Verktøyet leveres med et trimmehode med nylontråd. Denne tråden vil slites ut under arbeidet. For å mate ut ny tråd, trykk trimmerhodet hardt ned på bakken mens motoren går ved arbeidsturtall.

Tråden blir automatisk matet ut på grunn av sentrifuga- lkraften.

Kniven på beskytteren vil kutte tråden til riktig leng- de.

Beveg deg forsiktig mot et hinder, og bruk tuppen av tråden til å kutte rundt hindringen.

Arbeide med hekksaksen

- Hekksaksen er egnet til klipping av hekker, busker og kratt.
- Hold hekksaksen med begge hendene med sikker avstand unna kroppen.
- Den maksimale skjærediameteren er avhengig av type tre, alder, fuktighet og hardhet til treverket.
- Derfor må veldig tykke grener avkortes tilstrekkelig med en grensaks før en skjærer hekken.
- På grunn av den tosidige kniven kan hekksaksen føres forover og bakover eller med pendelbevege- ser fra en side til den andre.
- Du må først skjære sidene av hekken og deretter den øvre kanten.
- Skjær hekken nedenfra og oppover.
- Skjær hekken i trapesform. Dette forhindrer at det nedre området til hekken blir veldig tynt på grunn av mangelen på lys.
- Spenn en rettesnor langs lengden til hekken, hvis du vil trimme den øvre kanten av hekken jevnt.
- Hvis det er mye som må skjæres bort, må du skjæ- re i flere gjennomganger.
- Du må absolutt fjerne fremmedlegemer fra hekken (f.eks. wire), siden de kan skade kniven til hekksak- sen.
- **OBS!** Knivene fortsetter å gå! Ikke bruk hånden til å bremse knivene.

Riktig tidspunkt for skjæring:

- Løvhekk: juni og oktober
- Nålehekk: april og august
- raskt voksende hekk: fra mai ca. hver 6. uke

Vær oppmerksom på hekkende fugler i hekken. I så fall må du forskyve skjæring av hekken eller ikke skjære dette området.

Vinkeljustering

Hekksaksen kan tilpasses arbeidsforholdene ved at knivhodet svinges fra +90° til -75°. Fig. 42.

- OBS! Må kun justeres med avslått motor!
- Trykk begge hendlene og sett knivhodet i ønsket posisjon. Fig. 41
- Slipp begge hendlene helt til de går i lås i fortanningen.
- Før igangsetting må du kontrollere at reguleringshendlene er gått riktig i lås. Fig. 42

Olje inn knivene og vinkeljusteringen med miljøvennlig smøreolje før hver arbeidsstart.

Også under arbeidstiden skal knivene regelmessig oljes.

Obs! Olje kun ved avslått motor!

OBS: Feil bruk og misbruk kan skade hekksaksen og forårsake alvorlige personskader pga. deler som slynges ut.

For å redusere faren for ulykker med hekksaksen, må du være oppmerksom på følgende punkter:

- Du må aldri skjære kratt eller treverk med diameter på mer enn 2cm.
- Unngå kontakt med metalleder, stein osv.
- Kontroller hekksaksen regelmessig for skader. Du må aldri fortsette å bruke en skadet hekksaks.
- Når du merker at hekksaksen blir sløv må den slipes forskriftsmessig av kvalifisert fagpersonell. Ved tydelig ubalanse må hekksaksen skiftes ut.

Arbeide med beskjeringsaksen

Oljer fra sagkjede og føringsskinne

Det anbefales å bruke vanlig sagkjedeolje.

- Fjern oljetanklokket. (Fig.47 /L))
- Fyll sagkjedeoljetanken (Fig.47/M) 80 % full med sagkjedeolje.
- Lukk lokket

Kontroll av oljeforsyningen

Sjekk alltid at det automatiske oljesystemet fungerer slik det skal. Pass på at oljetanken alltid er fylt.

Ved saging må skinnen og kjedet alltid være oljet tilstrekkelig, for å redusere friksjonen med kjedesverdet.

Kjedesverdet og kjedet skal aldri være uten olje. Hvis du driver sagen tørr eller med for lite olje, reduseres skjæreytelsen, levetiden til kjedesverdet blir kortere, kjedet blir raskt sløvt og skinnen slites ned kraftig gjennom overoppheting. For lite olje ser du ved røykutvikling eller missfarging av skinnen.

For å kontrollere sagkjedesmøringen, hold motorsagen med sagkjede over et papirark og gi full gass et par sekunder.

På papiret kan den innstilte oljemengden kontrolleres.

Sagkjedet må alltid trekke med seg en liten mengde olje. Etter et par sekunder må du kunne se et lett oljespor.

Pass alltid på at det er tilstrekkelig med olje i oljetanken for sagkjedesmøringen.

Automatisk sagkjedesmøring – Finjustering, Fig 49.

Med skruen (R) kan du redusere eller øke oljemengden.

Med urviseren - oljemengden reduseres (-)

Mot urviseren - oljemengden øker (+)

Forholdsregler ved bruk av stangsag

Stå aldri under grenen som skal sages. Vær spesielt forsiktig når du arbeider med grener som står i spenn. Mulig fare for skade forårsaket av fallende grener og tresplinter som slynges ut. Generelt sett anbefales det å bruke sagen i en vinkel på 60°.

Hold verktøyet godt med begge hendene under sagingen, og pass på å stå i en trygg arbeidsstilling med god balanse.

- Prøv aldri å bruke verktøyet med bare én hånd. Tap av kontrollen over verktøyet kan forårsake alvorlig skade eller død. Utfør aldri arbeid på stige, gren eller andre ustabile flater.
- Bruk aldri tuppen på sagsverdet til å kutte med.
- Påse at sagkjedet alltid er riktig justert.
- Øv deg på å bruke verktøyet med et lett trykk, for ikke å overbelaste motoren.

Rydd arbeidsområdet før kutting av grener og kratt. Således har du et ryddig arbeidsområde, borte fra der de avkappede grenene faller ned. Hold arbeidsområdet rent, og fjern avkappede grener umiddelbart.

Vær oppmerksom på plasseringen din, vindretningen og grenenes mulige fallretning. Vær forberedt på at grener som faller ned kan sprette tilbake. Legg alt annet verktøy og utstyr på trygg avstand fra greinene som skal kuttes, men ikke i arbeidsområdet.

Ta alltid hensyn til tilstanden på treet.

Sjekk om det er råte i røtter og grener. Hvis de er råttene på innsiden, kan de knekke og falle ned uventet under kuttingen.

Vær oppmerksom på råtne og brukne grener, da disse kan falle ned og treffe deg. For svært tykke eller tunge greiner kan du først gjøre et lite snitt under grenen, før du arbeider deg ovenfra og ned for å unngå fastkjøring.

Generell sageteknikk

Tunge grener brytes lettere av under sagingen. De river av lange strimler bark på stammen, noe som skader treets bæreevne. Følgende teknikk kan redusere denne risikoen:

- Sag den første grenen ca. 10 cm fra stammen.
- Legg inn omtrent 15 cm fra trestammen et videre kutt ovenfra.
- Fortsett sagingen frem til grenen brytes av. Dette minimerer skader på stammen.
- Til slutt kan det gjøres et rent kutt fra toppen av stammen langs den gjenværende delen.
- Dermed reduseres skadene på treet til et minimum, og anbefaler i tillegg å bruke podevoks på treet.

Farer ved reaktive krefter

Reaktive krefter oppstår når sagkjedet kommer i kontakt med materialet som skal sages. Kraften som påføres treverket virker mot brukeren. Dette oppstår når den roterende sagkjedet kommer i kontakt med en fast gjenstand som en gren, eller dersom den fastkjøres. Disse kreftene kan føre til tap av kontroll og skade.

En forståelse av hvordan disse kreftene oppstår, kan hjelpe deg til å unngå å miste kontrollen. Denne saken er konstruert slik at retureffekten ikke merkes like godt som med tradisjonelle motorsager.

Hold alltid et godt grep og stå i en god arbeidsstilling for å opprettholde kontrollen over verktøyet.

De vanligste effekter er:

- tilbakeslag
- rekyl
- retrett

Tilbakeslag

Tilbakeslag kan oppstå når den øvre delen av et sagkjede i bevegelse kommer i kontakt med en gjenstand, eller kommer i klem.

Kraften fra kutteretningen på saken er motsatt av retasjonsretningen. Dette fører til en oppadgående bevegelse av sverdet.

Forebygge tilbakeslag

Den beste beskyttelsen er å unngå situasjoner som fører til tilbakeslag.

1. Hold alltid et øye med hvor den øvre delen av sverdet befinner seg.

2. Denne delen av sverdet må aldri komme i kontakt med en gjenstand. Ikke kutt noe med det. Vær spesielt forsiktig i nærheten av nettinggjerd og ved kutting av små, harde kvister der kjeden lett kan fastkjøres.
3. Kutt bare én gren av gangen.

Motstand

Motstand oppstår når kjedet på undersiden av sverdet kjøres fast i treverket. Kjeden trekker så saken forover. Motstanden oppstår ofte når sagkjedet ikke går ved full hastighet i kontakt med treverk.

Forebygge motstand

Vær oppmerksom på kreftene og situasjoner som kan føre til fastkjøring av kjedet på undersiden av sverdet.

Start alltid kuttingen ved full hastighet.

Rekyl

Rekyl oppstår når kjedet på oversiden av sverdet kjøres fast i treverket. Kjeden kan rykkvis kaste saken mot operatøren. Returer skjer ofte hvis oppsiden av sverdet brukes til kutting.

Forebygge rekyl

Vær oppmerksom på kreftene og situasjoner som kan føre til fastkjøring av kjedet på oppsiden av sverdet. Ikke sag mer enn én gren av gangen. Ikke vipp sverdet til siden når du trekker det ut treverket, da kjedet kan kjøre seg fast.

10. Vedlikehold

FARE: Bruk alltid vernehansker ved arbeid på eller rundt kutteverktøy.

Når den ikke er i bruk og ved transport eller lagring må en alltid montere transportbeskyttelsen på alle kappeverktøy. Fig. 1 (14a, 15a, 17c)

Før det utføres vedlikehold eller rengjøring, må motoren alltid være stoppet og tennpluggetten fjernet.

1. Ikke utsett verktøyet for vannsprut. Dette skader motoren.
2. Rengjør verktøyet med en klut, børste, o.l.
3. Bruk en fuktig klut til å rengjøre plastdelene. Ikke bruk rengjøringsmidler, løsemidler eller skarpe gjenstander.
4. Under arbeidet kan vått gress og ugress vikle seg rundt drivakselen under beskytteren. Dette må i så fall fjernes, ellers vil motoren overopphetes på grunn av for mye friksjon. Fig. 38

Regelmessig sjekk

Vær oppmerksom på at følgende informasjon gjelder for normal bruk. Avhengig av hyppigere bruk (lengre perioder med daglig arbeid, kraftig støveksposering, etc.), vil angitte intervaller bli tilsvarende kortere.

- Før arbeidet starter og etter fylling av drivstoff

Sjekk om kutteredskaperen sitter sikkert, utfør visuell inspeksjon,

- sliping av kutteblad (og etter behov).
- Ukentlig sjekk:
Smøring av gir (og etter behov).
- Etter behov:
Stram alle festeskruer og muttere. Ved å følge instruksene i denne håndboken vil man unngå unødvendig slitasje og skader.

Skifte trådspole/tråd, Fig. 24-29

1. Fjern dekselet fra trådspolen (5) ved å klemme sammen festene.
2. Fjern trådspolen med gjenværende tråd og trykk fjæren.
3. Kast den oppbrukte spolen.
4. Ta den nye trådspolen og trekk ut 10 cm. tråd på begge sider.
5. Sett nå trådspolen (5) på den koniske fjæren, og før begge trådene ut hvert gjennom de avrundede sporene på spolehuset.
6. Sett deretter spoledekselet på den nye trådspolen (5). Drei den slik at platene av spoledekselet skyves med fjæren i spolehuset.
7. Trykk så spoledekselet sammen med trådspolen, til det klikker på plass i spolehuset.
8. Kniven (A) på beskytteren (18) kutter tråden til riktig lengde når motoren startes.

Sliping av kniven, Fig.18 (A)

Kniven kan bli sløv over tid.

- Når du oppdager dette, løsne skruen på kniven.
- Sett kniven i en skrustikke.
- Fil bladet med en flatfil, og pass på at vinkelen på eggen ikke endres når dette gjøres. Fil bare i én retning
- Viktig! Monter skjærekniven igjen.

Ved slutten av sesongen bør alltid kuttebladet slipes, eller skiftes etter behov.

Sliping av skjærekniven (17)

Ved liten sløvning kan du skjerpe knivene selv.

- Fest kniven i en skruestikke.
- Slip alle 3 bladene til kniven med en flatfil og pass på, å beholde vinkelen til skjærekanten. (~25°) Bare fil i én retning.
- Senest etter at bladet er blitt skjerpet fem ganger må det skiftes ut.

Ved sterkere slitasje eller brudd av blader må kniven skiftes ut. Kutteblader med kast i, vil føre til at ryddesagen vibrerer og det er risiko for ulykker!

Smøre vinkeldrevet, ryddesag Fig.8 (O)

Behandle med fett på litiumbasis. Fjern skruen og tilsett fett, drei skaftet manuelt, helt til fett kommer ut; og sett igjen på skruene.

Obs! Fyll på lite fett. Ikke fyll på for mye

Skifte og rengjøre tennplugg, Fig. 30-31

Sjekk klaringen på tennpluggen minst en gang i året eller når motoren har vanskelig for å starte. Riktig klaring mellom tenningspunktene er 0,25"/0,63 mm.

- Vent til motoren er helt avkjølt.
- Trekk av tennpluggheten fra tennpluggen, og bruk den medfølgende pluggnøkkelen til å skru ut tennpluggen.
- Hvis elektroden er sterkt slitt eller har et tykt belegg, må tennpluggen skiftes med en ny tennplugg av tilsvarende type.
- Belegg på tennpluggen kan være forårsaket av: For mye olje i bensinblandingen, dårlig oljekvalitet, gammel bensinblanding, eller tett luftfilter.
- Skru tennpluggen helt inn for hånd (pass på at den ikke skrur skjevt inn).
- Bruk den medfølgende pluggnøkkelen til å stramme til tennpluggen.
- Ved bruk av momentnøkkel er tiltrekningsmomentet 12-15 Nm.
- Sett på pluggheten.

Rengjøre luftfilteret, Fig. 32-35

Skitne luftfiltre reduserer motorkraften ved å levere for lite luft til forgasseren. Støv og pollen kan tette porene i filteret som er laget av skumplast. Regelmessig sjekk er derfor viktig.

- Løsne luftfilterdekselet og ta ut filterelementet.
- For å unngå at gjenstander faller inn i luftinntaket, sett på plass luftfilterdekselet.
- Vask filterelementet i varmt såpevann, skyll det og la det lufttørke.

Viktig: Rengjør aldri luftfilteret med bensin eller brannfarlige løsemidler.

For ikke å forkorte levetiden på motoren, må et ødelagt luftfilter skiftes umiddelbart.

⚠ Advarsel!

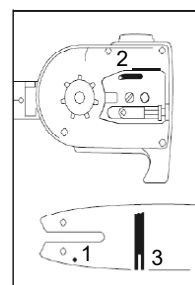
La aldri motoren være i gang uten luftfilter.

Vedlikehold av kjedesporet

Sett sverdet motsatt vei hver gang sagkjedet slipes eller skiftes. Dette vil forhindre at kjedesporet kun slites på én side, særlig ved topp og bunn.

Utfør regelmessig rengjøring av

- 1 = åpning for oljetilførsel
- 2 = oljepassasjen
- 3 = kanalen til skinnen



Vedlikehold og sliping av sagkjedet

Korrekt sliping av sagkjedet

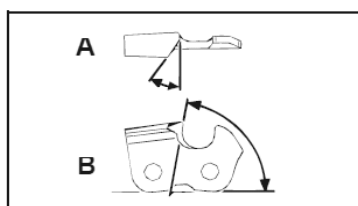
Et effektivt arbeid med en motorsag er bare mulig hvis kjedet er i god stand og skarpt. Dette reduserer også risikoen for kast. Kjedet kan slipes av forhandler. Ikke forsøk å slipe kjeden selv, med mindre du nødvendigvis spesialverktøy og erfaring med dette. Et skarpt nok sagkjede sager seg gjennom treverket med svært lite press på sagen. Ikke arbeid med et sløvt eller skadet sagkjede. Det øker den fysiske anstrengelsen, vibrasjonene og fører til dårlige resultater og mer slitasje.

- Rengjør sagkjedet.
- Sjekk sagkjedet.
- Bytt ut skadde eller slitte deler med tilsvarende reservedeler som har samme spesifikasjoner som de opprinnelige delene.
- Sliping av sagkjeder bør kun utføres noen som har kompetanse til det!
- Merk: Pass på vinkel og dimensjoner. Hvis kjedet ikke er riktig slipt eller dybden er for liten, er det høyere risiko for tilbakeslag som kan resultere i skader! Sagkjedet kan settes fast i kjedesporet.
- Det er derfor best å ta av sagkjedet, og deretter slipe det.
- Bruk egnede verktøy for sliping. Se "Spesifikasjoner" for tillatt kjededeling.

Kjededelingen (for eksempel 3/8") er uthevet i dybden på hvert blad.

Bruk bare spesialfiler for motorsager! Andre filer har feil form og filingen blir feil.

Velg fil i henhold til diameteren på kjededelingen. Pass på at følgende vinkler er riktige ved sliping av kjeden.



A = filingsvinkel

B = vinkelen på sideplaten

Vinkelen må også opprettholdes for alle knivene.

Ved uregelmessige vinkler vil kjeden gå uregelmessig, og slites ned tidligere enn nødvendig.

Dette kan kun oppnås med korrekt sliping:

- Det må brukes filholder når sagkjedet slipes for hånd. Anvend riktig filingsvinkel i henhold til merking.
- Hold filen horisontalt (i rett vinkel i forhold til kjedesporet) og i henhold til vinkelmerket på filholderen. Støtt filholderen på topplaten og dybdemåleren.
- Fil nedover. Kniven er alltid fra innsiden til utsiden

- Filen sliper bare i fremadgående bevegelser. Løft den av bevegelse bakover.
- Ikke berør lenkene med filen.
- Snu filen med jevne mellomrom for å unngå ensidig slitasje.
- Fjern eventuelle rester etter tre eller annet materiale.

Alle knivene må ha samme lengde, ellers vil de være uregelmessige. Som et resultat av dette blir sagkjedet uregelmessig, og det øker risikoen for å ødelegge det.

Smøre giret, beskjæringssaks

Giret skal smøres hver 10. til 20. driftstime.

1. Sett fettpressen på smørenippelen fig.47 (Q).
2. Press inn litt fett.

OBS! Fyll på lite fett. Ikke fyll på for mye.

Kontroller hekksaksen for åpenbare mangler som:

- løse fastgjøringer
- nedslitte eller skadde komponenter
- deformert, knekt eller skadet skjæreinnretning
- riktig monterte og intakte deksler eller verneinnretninger.
- slitasje, spesielt klaring for gliding av skjæreinnretningen.

Skadde eller sløve skjæreverktøy må skiftes ut omgående, også ved mindre skader.

Smøre giret, hekksaks

Giret skal smøres hver 10. til 20. driftstime.

1. Sett fettpressen på smørenippelen fig.41 (P).
2. Press inn litt fett.

OBS! Fyll på lite fett. Ikke fyll på for mye.

Olje inn skjæreinnretningen og vinkeljusteringen med miljøvennlig smøreolje.

Innstilling av tomgangsturtall, Fig. 50

Hvis skjæreinnretningen fortsetter å gå i tomgang, må du korrigere tomgangsturtallet.

1. La motoren gå varm 3-5 minutter (ikke økt turtall!).
2. Drei justerskruen (S): med urviseren
 - tomgangsturtallet øker (+)
 - mot urviseren
 - tomgangsturtallet reduseres (-)

Tomgangsturtallet er 3000 min⁻¹

Ta kontakt med produsenten, hvis skjæreinnretningen likevel fortsetter å gå i tomgang.

Du må ikke fortsette arbeidet med apparatet!

Brukeren er selv ansvarlig for alle skader som skyldes manglende overholdelse av anvisningene som er gitt i denne bruksanvisningen. Dette gjelder også for uautoriserte forandringer på apparatet, bruk av uautoriserte reservedeler, påbyggdeler, arbeidsverktøy, feil og ikke tiltenkt bruk, følgeskader grunnet bruk av defekte komponenter.

Slitasjedeler

Også ved tiltenkt bruk er enkelte komponenter utsatt for normal slitasje.

Disse må skiftes ut regelmessig avhengig av type og brukstid. Skjæreverktøyet og holdeplaten tilhører disse delene.

⚠ Advarsel!

Bruk kun originale reserve- og tilbehørsdeler fra produsenten. Ved ignorering kan det føre til redusert ytelse, personskader og tap av garantien.

Viktig dersom verktøyet sendes inn til service:

Av sikkerhetsmessige årsaker verktøyet transporteres uten olje og bensin!

Bestilling av reservedeler

Vennligst oppgi følgende informasjon ved bestilling av reservedeler:

- Type produkt
- Produktets artikkelnummer

Reservedeler / tilbehør

For skjæretilbehøret som er ført opp her kan du alltid bruke verneinnretningen som ble levert sammen med maskinen

Gresstrimmer / ryddesag:

Trådspole Ø 450	7910700707
Trådspole TRICORD Ø450	7910702702
Trådspole TRICORD Ø2,8mmx4m	7910702704
3 tannet kniv Ø 255 x 1,4	7910700702
Transportbeskyttelse, 3 tannet kniv	3904801065
4 tannet kniv Ø 255 x 1,5	7910700705
Transportbeskyttelse, 4 tannet kniv	3904801066
8 tannet kniv Ø 255 x 1,5	7910700711
Transportbeskyttelse, 8 tannet kniv	3904801066
Avskjerming gresstrimmer	3904803034

Beskjæringssaks:

Sagkjede Oregon 91PJ040X	7910700704
Styreskinne Oregon 100SDEA318	3904801037
Sagkjede 3/8.50-39	7910100732
Styreskinne AL10-39-507P	7910100731
Transportbeskyttelse kjede	3904801039
Forlengelse for beskjæringssaks	7910700710

Hekksaks:

Kniv hekksaks 400mm	7910700703
Transportbeskyttelse kniv 400mm	3904801043

Serviceinformasjon

Det bør bemerkes at følge i dette produktet de deler naturlrchen en anvendelse upassende eller Utsatt for slitasje, og følgende deler som Rekvista.

* Slitasje deler: Tennplugg, Luftfilter, Trådspole, Kniv, Sagkjede, Kjedesverdet

* Ikke nødvendigvis inkludert!

11. Lagring

Rengjøring

- Hold håndtakene frie for olje, slik at du alltid har et sikkert grep.
- Rengjør verktøyet etter behov med en fuktig klut, og om nødvendig, en mildt såpeblanding.

⚠ Viktig!

- Ta alltid av tennpluggen før rengjøring.
- Senk aldri verktøyet i vann eller andre væsker for å rengjøre det.
- Verktøyet må lagres på et trygt og tørt sted, utilgjengelig for barn.

Lagring

Viktig: Sett aldri verktøyet til lagring i mer enn 30 dager uten å utføre følgende prosedyre.

Lagring av verktøyet

Hvis du har tenkt til å lagre verktøyet i mer enn 30 dager, må det klargjøres for dette. I annet fall vil det befinne seg drivstoff i forgasseren som vil fordampe, og etterlate seg et seigt bunnfall. Dette kan føre til problemer motoren startes igjen, og kan føre til dyre reparasjoner.

- 1 Ta sakte av tanklokket for å slippe ut trykk som kan ha blitt generert i tanken. Tøm forsiktig tanken.
- 2 For å fjerne drivstoff fra forgasseren, start motoren og la den gå til den stopper.
- 3 La motoren avkjøles i ca. 5 minutter.
- 4 Ta ut tennpluggen (se pkt. 10 „Skifte og rengjøre tennplugg“).
- 5 Hell en teskje med 2-taktsolje i forbrenningskammeret. Dra sakte i startsnoren flere ganger for å påføre et lag med olje på alle innvendige komponenter. Sett på plass tennpluggen igjen.

Merk: Verktøyet må lagres på et tørt sted og langt borte fra mulige tennkilder som ildsteder, gassdrevne varmtvannsberedere, gassdrevne tørkere, etc.

Ta verktøyet i bruk etter lagring

- 1 Ta ut tennpluggen
- 2 Dra raskt i startsnoren for å fjerne overflødig olje fra forbrenningskammeret.
- 3 Rengjør tennpluggen og sjekk at elektrodeavstanden er riktig, eller sette inn en ny tennplugg med riktig elektrodeavstand.

4 Klargjør verktøyet for bruk.

Transport

Hvis du vil transportere apparatet må du tømme bensintanken som forklart i kapittel 8. Bruk en børste eller håndkost for å rengjøre grov smuss på apparatet. Monter alltid transportbeskyttelsen på alle kappeverktøy. Fig. 1 (14a, 15a, 17a)

For å hindre skader og personskafer, må apparatet ved transport i kjøretøy sikres mot å velte og skli.

12. Avhending og gjenvinning

Verktøyet leveres emballert for å hindre det fra å bli skadet under transport. Råmaterialene i denne emballasjen kan gjenbrukes eller resirkuleres. Verktøyet og tilbehør er laget av ulike typer materialer, som metall og plast. Defekte komponenter må avhendes som spesialavfall. Spør forhandleren eller lokale myndigheter om dette.

13. Feilsøking

Tabellen nedenfor viser en liste over feilsymptomer og forklarer hva du kan gjøre for å utbedre feilen hvis utstyret ikke fungerer som det skal. Hvis du fortsatt har problemer etter å ha gått gjennom listen, bør du kontakte nærmeste serviceverksted.

Feil	Mulig årsak	Løsning
Motoren starter ikke	<ul style="list-style-type: none"> Luftfilteret er tett. Drivstoffilteret er tett. Feil i drivstofftilførsel. Feil på drivstoffslangen. Motoren har vanskelig for å starte. Motoren stopper. Tennpluggghetten ikke er på. Ingen gnist. Motoren er defekt. Forgasseren er defekt. 	<ul style="list-style-type: none"> Rengjør/skift luftfilteret. Rengjør/skift drivstoffilteret. Fyll på drivstoff. Sjekk drivstoffslangene for knekk eller skader. Kontakt servicesenteret. Ta ut tennpluggen, rengjør og tørk den. Trekk startsnoren et par ganger og sett på plass tennpluggen. Sjekk at tennpluggghetten er riktig satt på. Rengjør eller skift tennpluggen. Sjekk tennpluggledningen for skader. Kontakt servicesenteret. Kontakt servicesenteret.
Motoren starter, men stopper igjen.	<ul style="list-style-type: none"> Feiljustert forgasser (tomgang). 	<ul style="list-style-type: none"> Kontakt servicesenteret.
Motoren starter, men redskaper stopper.	<ul style="list-style-type: none"> Redskaper blokkert. Innvendig feil (drivaksel, girboks). Defekt clutch. 	<ul style="list-style-type: none"> Stopp motoren og fjern gjenstanden. Kontakt servicesenteret. Kontakt servicesenteret.
Motoren går ujevnt (nøkker).	<ul style="list-style-type: none"> Forgasseren er feiljustert. Tennpluggen er sotet. Defekt AV/PÅ-bryter 	<ul style="list-style-type: none"> Kontakt servicesenteret. Rengjør eller skift tennpluggen. Kontakt servicesenteret.
Det avgis røyk.	<ul style="list-style-type: none"> Feil drivstoffblanding. Forgasseren er feiljustert. 	<ul style="list-style-type: none"> Bruk en blanding av 2-taktsolje og bensin med et forhold på 40:1. Kontakt servicesenteret.
Motoren går ikke på full effekt.	<ul style="list-style-type: none"> Motoren er overbelastet. Luftfilteret er tett. Forgasseren er feiljustert. Lydpotten er blokkert. 	<ul style="list-style-type: none"> Ikke bruk makt under klipping/trimming. Rengjør/skift luftfilteret. Kontakt servicesenteret. Sjekk eksosutløpet.
Ryddesagen går ikke på full effekt.	<ul style="list-style-type: none"> Knivene er sløve eller skadet. Materialet som kuttes er for stort (overbelastning av motor). 	<ul style="list-style-type: none"> Slip eller skift bladet. Klipp gresset i faser.
Gresstrimmeren går ikke på full effekt.	<ul style="list-style-type: none"> Tråden er for kort eller skadet. Motoren er overbelastet fordi gresset er for høyt. 	<ul style="list-style-type: none"> Mat ut mer tråd eller skift trådspolen. Klipp gresset i faser.
Tråden mates ikke frem.	<ul style="list-style-type: none"> Trådspolen er tom. 	<ul style="list-style-type: none"> Skift trådspolen.
Stangsagen sager ikke, den hakker eller vibrerer.	<ul style="list-style-type: none"> Kjedestrammingen for høy. Sagkjedet er sløvt. Sagkjedet er montert feil. Sagkjedet er slitt. 	<ul style="list-style-type: none"> Sjekk og korriger kjedestrammingen. Sagkjeden må slipes eller skiftes. Monter sagkjeden. Skift ut sagkjeden.
Sagkjeden blir varm eller kjedestrammingen fungerer ikke.	<ul style="list-style-type: none"> Ingen olje i tanken. Oljeslangen er blokkert. Kjedestrammingen for høy. Sagkjedet er sløvt. 	<ul style="list-style-type: none"> Etterfyll olje. Rengjør oljeslangen. Juster kjedestrammingen. Sagkjeden må slipes eller skiftes.

Verklaring van de symbolen op het instrument

	Lees de gebruikshandleiding.
	Waarschuwing! Benzine is zeer licht ontvlambaar. Vermijd roken, open vuur of vonken in de buurt van de brandstof.
	Waarschuwing! Er bestaat risico op persoonlijk letsel, verlies van het leven of schade aan het apparaat in geval van niet naleven.
	Waarschuwing! Kans op letsel! Laat uw handen of voeten niet in contact komen met de messen als de motor draait.
	Waarschuwing! Houd kinderen, omstanders en personen die helpen op een afstand van 15 meter van de bosmaaier!
	Let op: gebruik geen zaagbladen of meerdelig metalen snijgereedschap!
	Draag een beschermende helm, oor- en oogbescherming.
	Draag stevige schoenen en werkhandschoenen!
	Waarschuwing! De uitlaat en andere delen van de motor worden erg heet tijdens het gebruik, raak deze niet aan!
	Symbol voor het tanken van "MIX GASOLINE" ("MENGSMERING") op de tankdop.
	Waarschuwing! Pas op voor wegschietende voorwerpen, geraakt door de maaierende delen. Gebruik het apparaat nooit zonder goed gemonteerde beschermkap.
	Het product voldoet aan de geldende Europese richtlijnen en een evaluatiemethode van conformiteit voor deze richtlijnen werd uitgevoerd.
	Let op terugslag!
	Elektrische schokken kunnen dodelijk letsel veroorzaken. Houd een afstand van minstens 10 m van elektrische kabels.
	Gras trimmer: Snijdiameter 450 mm, Toerental max. 7300 min ⁻¹
	Heggenschaar: Snijlengte max. 400 mm, Motortoerental min. 4200 min ⁻¹
	Maaiblad: Snijdiameter 255 mm, Toerentalmax. 9300 min ⁻¹
	Kettingzaag: Snijlengtee max. 254 mm, Motortoerental min. 4200 min ⁻¹
	Gewaarborgde geluidsvermogen
	Capaciteit brandstofreservoir
	Primer knop voor koude start

Inhoudsopgave:
Pagina:

1.	Inleiding	117
2.	Overzicht	117
3.	Strekking van de levering	117
4.	Voorzien gebruik	118
5.	Belangrijke informatie	118
6.	Technische gegevens	121
7.	Alvorens het apparaat te starten	122
8.	Bevestiging en werking	122
9.	Werkinstructies	125
10.	Onderhoud	128
11.	Opslag	131
12.	Afvoer en recycling	132
13.	Probleemoplossingen	133

1. Inleiding

Fabrikant: scheppach

Fabrikation von Holzbearbeitungsmaschinen GmbH
Günzburger Straße 69
89335 Ichenhausen / Germany

Geachte klant,

Wij wensen u veel plezier en succes bij de werkzaamheden met uw nieuwe machine.

Let op:

De fabrikant van dit apparaat aanvaardt volgens de van toepassing zijnde productaansprakelijkheidswet geen aansprakelijkheid voor schade die aan dit apparaat of door dit apparaat ontstaat als gevolg van:

- onvakkundige bediening,
- het niet opvolgen van de gebruiksaanwijzing,
- reparaties uitgevoerd door derden die geen erkende vaklieden zijn,
- inbouwen of verwisselen van niet-originele reserveonderdelen,
- gebruik niet conform de voorschriften,

Wij raden u aan:

Lees voor de montage en voor de ingebruikneming de gehele tekst van de gebruiksaanwijzing door.

Deze gebruiksaanwijzing zou het u moeten vergemakkelijken om uw machine te leren kennen en de wijze van gebruik volgens de voorschriften aan te houden.

De gebruiksaanwijzing bevat belangrijke instructies over hoe u met de machine veilig, vakkundig en economisch kunt werken, en over hoe u gevaren voorkomt, reparatiekosten bespaart, uitvaltijden verkleint en de betrouwbaarheid en levensduur van de machine vergroot.

In aanvulling op de veiligheidsbepalingen van deze gebruiksaanwijzing dient u beslist de voor het bedienen van de machine geldende voorschriften van uw land op te volgen.

Berg de gebruiksaanwijzing, in een plastic mapje tegen vuil en vochtigheid beschermd, bij de machine op. Deze dient door iedere gebruiker voor het begin van de werkzaamheden te worden gelezen en zorgvuldig te worden opgevolgd. Aan de machine mogen uitsluitend personen werken die in het gebruik van de machine zijn getraind, en tevens over de daarmee samenhangende gevaren zijn geïnformeerd. Houdt u aan de vereiste minimum leeftijd.

Naast de in deze gebruiksaanwijzing opgenomen veiligheidsinstructies en de bijzondere voorschriften van uw land dienen de voor het gebruik van machines geldende algemeen erkende technische richtlijnen te worden nageleefd.

Wij kunnen niet aansprakelijk worden gesteld voor ongevallen of schade, veroorzaakt door niet-naleving van deze handleiding of de veiligheidsvoorschriften.

2. Overzicht (Afb. 1)

Strekking van de levering

1. Motoraandrijving
2. Boomzaag
3. Heggenschaar
4. Met maaiblad uitgeruste bosmaaier
5. Grastrimmer
6. Voorste handgreep
7. Aan/uit knop
8. Gashendel "lock"
9. Starterkabel
10. Tank
11. Gashendel
12. Automatische oliepomp
13. Kettingzaag
14. Kettingzaag geleideblad
15. Maaigedeelte
16. Afstellinghendel
17. Maaiblad
18. Beschermkap (maaiblad + grastrimmer)
19. Bougiesleutel
20. Steeksleutel
21. Inbussleutel gr. 4
22. Inbussleutel gr. 5
23. Kabelbinder
24. Mengfles olie-benzine
25. Draagriem
26. -
27. -

3. Strekking van de levering

- Maak de verpakking open en haal de apparatuur er voorzichtig uit.
- Verwijder het verpakkingsmateriaal en verpakkingen / of transportbanden (indien aanwezig).
- Controleer of alle onderdelen aanwezig zijn.
- Inspecteer de apparatuur en accessoires op transportschade. In het geval van klachten dient de leverancier onmiddellijk op de hoogte gesteld te worden. Klachten die op een later tijdstip ontvangen worden, worden niet als zodanig erkend.
- Indien mogelijk dient de verpakking tot het einde van de garantieperiode bewaard te worden.
- Leest de gebruiksaanwijzing om u vertrouwd te maken met het apparaat voordat u deze in gebruik neemt.
- Daarna kunt u het op een milieuvriendelijke manier afvoeren.
- Gebruik alleen originele onderdelen en accessoires, zowel betreffende aan slijtage onderhevige onderdelen als reserveonderdelen. Onderdelen zijn verkrijgbaar bij uw dealer.

- Specificeer de onderdeelnummers, evenals het type en bouwjaar van het apparaat in uw bestellingen.

⚠ **Belangrijk!**

Het apparaat en zijn verpakking zijn geen speelgoed. Laat kinderen niet spelen met de plastic zakken, verpakkingsfolie en kleine onderdelen. Er bestaat een risico op doorslikken of verstikking!

Afb. 1 + 2

- Motoraandrijving
- Boomzaag
- Heggenschaar
- Met maaiblad uitgeruste bosmaaier
- Grastrimmer
- Bougiesleutel (19)
- Steeksleutel (8 mm / 10 mm) (20)
- Inbussleutel (maat 4) (21)
- Inbussleutel (maat 6) (22)
- 2 x kabelbinders (23)
- Mengflacon tweetakt olie/benzine (24)
- Draaggordel (25)
- Voorste handgreep (Afb. 2)
- 4 bouten M5 x 35 (Afb. 2)
- Kap (Afb. 2)
- 4 moeren M5 (Afb. 2)

4. Voorzien gebruik

De bosmaaier (met gebruik van het maaiblad) is ontworpen om jonge bomen, taai onkruid en struikgewas te maaien.

De grastrimmer (met behulp van spoel en snijlijn/draad) is ontworpen voor het maaien van grasvelden, weilanden en klein onkruid.

De heggenschaar is gemaakt voor het snoeien van hagen, struiken en heesters.

De op een verlengstuk gemonteerde, door benzine-motor aangedreven kettingzaag is ontworpen voor het snoeien van boomtakken. Het is niet geschikt voor zwaarder zaagwerk, het kappen van bomen of het zagen van andere materialen dan hout.

De gebruiksaanwijzing, zoals geleverd door de fabrikant, moet worden nageleefd om te garanderen dat de apparatuur goed wordt gebruikt. Elk gebruik dat niet uitdrukkelijk is toegestaan in de handleiding kan leiden tot schade aan de apparatuur en brengt de gebruiker in ernstig gevaar. Draagt u zorg voor het in acht nemen van de beperkingen in de veiligheidsvoorschriften.

Houdt u er rekening mee dat onze apparatuur niet is ontworpen voor commercieel, ambachtelijk of industrieel gebruik. Onze garantie vervalt wanneer de apparatuur wordt gebruikt door commerciële, handels- of industriële bedrijven of voor gelijkwaardige doeleinden.

Belangrijk. Vanwege het hoge risico op lichamenteel letsel voor de gebruiker, moet de met maaiblad uitgeruste bosmaaier niet worden gebruikt voor het uitvoeren van de volgende werkzaamheden: om vuil en puin buiten looppaden te reinigen of het versnipperen van sneeuwuil van bomen en heggen. Ook moet de met maaiblad uitgeruste bosmaaier niet worden gebruikt voor het nivelleren van grondopeningen, zoals molshopen. Om veiligheidsredenen moet de met maaiblad uitgeruste bosmaaier niet worden gebruikt als aandrijving voor andere uitrustingsstukken of toolkits van welke aard dan ook.

De apparatuur mag alleen worden gebruikt voor het voorgeschreven doel. Elk ander gebruik wordt beschouwd als een geval van onjuist gebruik. De gebruiker / bediener, en niet de fabrikant, zal aansprakelijk worden gesteld voor schade of letsel van welke aard dan ook als gevolg van dergelijk onjuist gebruik.

Niet-toegestane gebruikers:

Personen die niet vertrouwd zijn met de handleiding, kinderen, jongeren onder de leeftijd van 16 jaar, evenals personen die onder invloed staan van alcohol, drugs of medicijnen mogen het apparaat niet bedienen.

5. Belangrijke informatie

Veiligheidsinstructies

Tijdens het transport van apparaten

- Zet tijdens het transport altijd de motor uit.
- Nooit de motor met draaiend snijgereedschap dragen of transporteren.
- Draag de motor alleen in werkhouding:
- Motor op de rug, linkerhand op de voorste greep en rechterhand op de bedieningsgreep (ook bij linkshandigen) snijgereedschap op de vloer leggen.
- Om het weglopen van brandstof, beschadigingen en letsel te vermijden, moet het apparaat tijdens het transport in voertuigen worden beveiligd tegen omkantelen. Controleer de tank op lekkage. Wij adviseren om de tank voor het transport te legen.
- Voor verzending moet in elk geval de tank eerst worden gelegegd.
- Als u het apparaat niet gebruikt, moet altijd u de mesbescherming monteren.
- Zorg ervoor dat er geen personen of dieren aanwezig zijn in de buurt van het werkgebied (minimale afstand van 15 m). Gras dat gemaaid en hierdoor omhoog geworpen wordt kan voorwerpen zoals stenen bevatten. U bent verantwoordelijk voor de veiligheid binnen uw werkgebied en aansprakelijk voor schade aan personen of eigendommen.
- Het is niet toegestaan om ofwel te starten of gebruik maken van de benzine bosmaaier in de nabijheid van personen of dieren.

- Gebruik niet het gereedschap wanneer u moe bent of afgeleid, of wanneer uw reactievermogen wordt vertraagd wanneer u onder invloed van alcohol of medicijnen bent. Onoplettendheid kan ernstige verwondingen veroorzaken.
- Gebruik een goedgekeurde veiligheidsbril. Gebruik goedgekeurde gehoorbescherming. Gebruik handschoenen van goede kwaliteit.
- Gebruik antislip veiligheidsschoenen met stalen neuzen van hoge kwaliteit. Gebruik het gereedschap nooit wanneer u sandalen draagt of op blote voeten.
- Draag altijd een goedgekeurde veiligheidshelm voor het werken in een bos.
- Draag geen te wijde kleding of sieraden. Draag een lange broek om uw benen te beschermen. Draag voor lang haar een veiligheidshelm. Losse kleding, sieraden en lange haren kunnen vast raken in de bewegende delen. Draag geschikte en duurzame, strakke werkkleding.
- Houd lichaamsdelen en kleding weg van het maai-gereedschap wanneer u de motor start of deze laat draaien.
- Zorg ervoor dat u zich in een stabiele en veilige positie bevindt tijdens het werk. Vermijd het achteruit lopen met het gereedschap vanwege het risico op struikelen.
- Vermijd een onnatuurlijke houding.
- Wanneer u lange tijd werkt met de bosmaaier, kunnen zich door de trillingen bloedsomloopstoornissen voordoen (ziekte van Raynaud). In dit geval is het onmogelijk om de tijdsduur hiervan te specificeren, omdat dit kan verschillen van persoon tot persoon. De volgende factoren kunnen een invloed hebben op dit fenomeen: bloedsomloopstoornissen in de handen van de gebruiker, lage buitentemperaturen en lange werkuren. De volgende factoren kunnen een invloed hebben op dit fenomeen. Daarom wordt het aanbevolen om warme, beschermende handschoenen te dragen en regelmatig pauzes in te lassen.
- De uitlaatgassen van verbrandingsmotoren zijn giftig en kunnen onder meer leiden tot verstikking.
- Het is niet toegestaan om de bosmaaier in gesloten of slecht geventileerde ruimten te gebruiken.
- Vul de benzinetank alleen buiten of in goed geventileerde ruimten.
- Benzine en benzinedampen zijn zeer brandbaar. Houd het weg van brandbare materialen en ontstekingsbronnen, zoals ovens of kachels. Niet roken tijdens het tanken of het bedienen van het apparaat. Verwijder onmiddellijk gemorste benzine.
- Start de bosmaaier alleen op een plek ver van de plaats van het tanken.
- Zorg ervoor dat de dop van de brandstoftank goed gesloten is. Let op eventuele lekkage.
- Als de motor draait of warm is, is het niet toegestaan om de dop van de brandstoftank te openen of de tank te vullen met benzine.
- Open de dop van de brandstoftank langzaam, zodat de benzinedamp kan ontsnappen.
- Zorg ervoor dat de handgrepen droog, schoon en vrij van benzine gemengd met olie zijn.
- Gebruik het gereedschap niet zonder uitlaatpijp of wanneer de uitlaatpijp niet goed is geïnstalleerd.
- Raak de uitlaatpijp niet aan, er bestaat een risico op brandwonden.
- Gebruik alleen de in de handleiding aanbevolen brandstof. Bewaar benzine alleen in containers die ontworpen zijn voor dit doel en bewaar deze op een veilige plaats.
- Sta altijd lager dan de bosmaaier tijdens het maaien op een helling.
- Zorg er altijd voor dat er zich geen voorwerpen of ander vuil in de maaikop, de beschermende kap of in de motor bevinden.
- Schakel het gereedschap altijd uit voordat u deze neerlegt.
- Gebruik geen ijzerdraad of dergelijke in de snijlijnspeel.
- Werk uitsluitend tijdens het daglicht of wanneer het werkgebied goed is verlicht met behulp van een verlichting.
- Onderwerp het gereedschap aan een visuele inspectie voor elk gebruik.
- Controleer of alle schroeven en verbindingdelen zijn aangedraaid.
- Gebruik altijd beide handen om het gereedschap vast te houden.
- Controleer voor elk gebruik het apparaat, de onderdelen en bescherming op schade of slijtage en voer, indien nodig, de reparaties uit. Maak nooit de bescherming- en veiligheidsonderdelen onbruikbaar. Gebruik het apparaat niet wanneer er beschadigingen of tekenen van slijtage zichtbaar zijn.
- Houd het gereedschap schoon en functioneel om beter en veiliger werk te garanderen.
- Houd altijd een veilige afstand tussen het apparaat en uw lichaam tijdens het werk.
- Schakel het gereedschap altijd uit wanneer het werk onderbroken wordt of bij wijziging van de locatie; wacht tot het draaiende gedeelte volledig tot stilstand is gekomen en zet de motor af.
- Laat het gereedschap nooit zonder toezicht op de plaats van het werk. Bewaar het gereedschap op een veilige plaats wanneer het werk wordt onderbroken.
- Personen die de machine bedienen, mogen niet worden afgeleid, daar men de controle over het gereedschap kan verliezen.
- Gebruik nooit het gereedschap bij regen of in een vochtige of natte omgeving en berg deze niet buiten op.

- Mocht het apparaat nat worden, wacht tot deze helemaal droog is voordat u deze opnieuw gebruikt.
- Vóór de aanvang van de werkzaamheden is het raadzaam om de te maaien oppervlakte te controleren op eventuele aanwezige voorwerpen en deze te verwijderen. Mocht u desondanks een voorwerp tegenkomen tijdens het maaien, schakel het apparaat uit en verwijder dit object.
- Als het gereedschap is vastgelopen door een voorwerp (stenen, stapel gras), schakel het uit en verwijder het object met een stomp voorwerp. Gebruik nooit uw vingers om vastgeklemde voorwerpen te verwijderen, daar dit ernstige verwondingen kan veroorzaken.
- Houd altijd het draaiende apparaat verwijderd van uw lichaam.
- Laat de motor niet in overbelaste toestand draaien en gebruik deze niet voor werk waar het apparaat niet voor is ontworpen.
- Controleer altijd of de ventilatieopeningen vrij zijn van vuil.
- Bewaar het gereedschap buiten het bereik van kinderen.
- Bewaar het gereedschap op een veilige en droge plaats.
- Controleer de motor op schade na stoten of op andere schade.
- Houd lichaamsdelen en kledingstukken uit de buurt van de trimmerkop als u de motor start of draaiende houdt.
- Houdt u altijd in gedachten dat vooral tijdens het maaien van graskanten, grindpaden en soortgelijke locaties, stenen en vuil door de snijlijn kunnen worden weggeslingerd.
- Steek nooit een weg of een pad over met een in werking zijnde machine.
- Laat het draaiende maaigedeelte nooit tegen harde voorwerpen, zoals stenen, etc. komen. Op deze manier voorkomt u verwondingen en schade aan het gereedschap.
- Gebruik het apparaat nooit zonder bevestigde beschermingsonderdelen.
- Gebruik nooit uw handen om de maai-inrichting te stoppen. Wacht altijd tot deze uit zichzelf stopt.
- Houd en begeleid de trimmerkop zo dicht mogelijk bij de grond.
- Maai uitsluitend gras dat op de grond groeit. Maai geen gras in scheuren in muren, dat op rotsen groeit, etc.
- Zorg er altijd voor dat er geen voorwerpen of ander vuil in de trimmerkop, in de beschermende kap of in de motor verzameld is.
- Gebruik alleen het gereedschap als de bescherming is bevestigd.
- Schakel het gereedschap altijd uit, voordat u het neer zet.

- Onthoud dat er een risico op verwondingen bestaat op de plaats in de maai-inrichting die bestemd is voor het afsnijden van de lijn.
- **WAARSCHUWING:** het maaigedeelte draait nog enkele seconden door na het uitzetten van de motor.
- Legt u het apparaat pas neer zodra het maaigedeelte tot stilstand is gekomen en de motor uitgeschakeld is.
- Indien het maaigedeelte is beschadigd, dan dient deze onmiddellijk vervangen te worden.
- Gebruik altijd alleen de originele lijn/draad. Gebruik nooit een metalen draad in plaats van de nylon lijn.
- Het apparaat en het maaigedeelte moeten goed gecontroleerd en periodiek onderhouden worden. Schade moet worden gerepareerd door een service center.
- Gebruik alleen accessoires die aanbevolen worden door de fabrikant.
- Laat uw apparaat onderhouden door gekwalificeerd personeel en door het gebruik van uitsluitend originele onderdelen. Dit zorgt ervoor dat het apparaat in de toekomst veilig zal werken.

Residuele risico's

- Er zullen altijd residuele risico's bestaan, zelfs als u deze apparatuur gebruikt volgens de instructies. De volgende gevaren kunnen zich voordoen naar aanleiding van de bouw en het ontwerp van dit gereedschap.
- Gevaren voor de gezondheid als gevolg van een verrekte hand en arm als de apparatuur wordt gebruikt gedurende een langere periode en als het niet op juiste wijze wordt bediend of onderhouden.
- Verwondingen en materiële schade, veroorzaakt door het onverwacht wegschieten van bevestigingsonderdelen van het apparaat als gevolg van plotselinge schade, slijtage of onjuiste bevestiging.
- **Waarschuwing!** Dit apparaat genereert tijdens het gebruik een elektromagnetisch veld. Onder bepaalde omstandigheden kan dit magnetisch veld van invloed zijn op actieve of passieve medische implantaten. Om het risico op ernstig of dodelijk letsel te verminderen, raden wij aan dat mensen met medische implantaten hun arts en de fabrikant raadplegen van het medische implantaat alvorens de machine te bedienen.
- De klauw bij elke snede als aanzetpunt gebruiken, altijd met lopende zaagketting de snede starten. Voor de snede zo uit, dat de zaag niet in het hout blijft steken.
- Gebruik de hakende vertanding als uitgangspunt voor elke snede en begin altijd de snede met een draaiende ketting. Maak de zaagsnede zodanig dat de zaag niet vastloopt in het hout.
- Let vooral op takken die gespannen staan.
- Trek altijd het apparaat uit het hout terwijl de ketting draait.

- Werk nooit met het gereedschap boven schouderhoogte of met slechts één hand.
- Vermijd altijd de zone waar de takken vallen. Positioneert uzelf op een helling boven de te kappen boom.
- Neem tijdens het uitvoeren van zaagwerkzaamheden altijd een zijwaartse positie aan ten opzichte van een op een helling staande boom, werk nooit van boven of beneden af.
- Kijk altijd naar de zone waar de afgezaagde takken vallen.
- Start nooit het zagen met het uiteinde van de kettinggeleider en zaag nooit met het uiteinde van de kettinggeleider.
- Risico op terugslag! Er is altijd een risico op terugslag wanneer het uiteinde van de kettinggeleider het hout of andere voorwerpen raakt. Dit maakt de kettingzaag oncontroleerbaar en deze kan met grote kracht wegschieten in de richting van de gebruiker.
- Gebruik het gereedschap niet als een hefboom om voorwerpen te verplaatsen.
- Gebruik altijd de beschermhoes tijdens transport en opslag.
- Zet het gereedschap vast tijdens het vervoer om verlies van brandstof, schade of letsel te voorkomen.
- Waarschuwing!
Houd voorbijgangers weg bij een machine in werking tijdens uw werk.
- Blijft binnen gehoorsafstand van anderen in het geval u hulp nodig hebt.
- Stop de motor onmiddellijk als iemand u benadert.
- Zorg ervoor dat de zaagketting niet in contact komt met voorwerpen zoals stenen, hekken, spijkers en dergelijke. Deze objecten kunnen wegschieten en daarmee de gebruiker of voorbijgangers verwonden of beschadiging veroorzaken aan de zaagketting.
- Nationale specificaties kunnen het gebruik van de verlengde kettingzaag beperken.
- Gebruik de boomzaag en de heggenschaar nooit in een positie, waarin deze tot op 10 m afstand tot hoogspanningsleidingen kan komen.

Trek bij werkzaamheden aan het gereedschap zelf (bijvoorbeeld vervoer, afstelling, aanpassing beschermende onderdelen, reiniging en onderhoud) de bougie los!

6. Technische gegevens

Maaigegevens gras trimmer	
Diameter maaicirkel van de lijn	450 mm
Diameter snijlijn	2 x Ø 2,8 mm
Lengte snijlijn	4 m
Toerental gras trimmer max.	7300 min ⁻¹
Maaigegevens maaiblad	
Diameter maaicirkel maaiblad	255 mm
Dikte maaiblad	1,4 mm
Hoeveelheid messen	3
Toerental Maaigegevens maaiblad max.	9300 min ⁻¹
Maaigegevens heggenschaar	
Diameter maaicirkel	24 mm
Zwaardstand aanpassen	+90°/0°/-75° (165°)
Maailengte	400 mm
Max motortoerental met maaitrusting max.	1550 min ⁻¹
Zaagegevens verlengde kettingzaag	
Geleiderail lengte	305 mm
Lengte zaagsnede	254 mm
Type geleiderail	AL10-39-507P
Zaagketting divisie	3/8"
Type kettingzaag	3/8.50-39
Dikte kettinglink	1,27 mm
Capaciteit oliereservoir	125 cm ³
Toerental boomzagen min.	4200 min ⁻¹
Motorgedeelte	
Verplaatsing	51,7 cm ³
Motorvermogen	1,3
Stationair toerental	3000 ±300 min ⁻¹
Capaciteit brandstofreservoir	960 cm ³
Type motor	Tweetaktmotor, luchtgekoeld
Gewicht met grastrimmer	8,21 kg
Gewicht met maaiblad	8,07 kg
Gewicht met verlengde zaag	7,76 kg
Gewicht met heggenschaar	8,42 kg

Kunnen onderhevig zijn aan technische veranderingen!

Informatie over geluidsemisatie gemeten volgens relevante normen:

Geluidsdruk $L_{pA} = 95,7$ dB(A)

Geluidsvermogen $L_{WA} = 114,9$ dB(A)

Marge $K_{pA} = 3$ dB(A)

Draag oordoppen.

De impact van geluid kan gehoorschade veroorzaken.

Trilling:

Grastrimmer: $A_{hv} =$ Voor 6,67 m/s² Achter 5,67 m/s²

Bosmaaier: $A_{hv} =$ Voor 6,96 m/s² Achter 7,14 m/s²

Heggenschaar: $A_{hv} =$ Voor 6,74 m/s² Achter 5,61 m/s²

Boomzaag: $A_{hv} =$ Voor $6,62 \text{ m/s}^2$ Achter $3,99 \text{ m/s}^2$
 Meetonzekerheid $K_{PA} = 1,5 \text{ m/s}^2$

Verminder geluidsgeneratie en trillingen tot een minimum!

- Gebruik alleen apparatuur in perfecte staat.
- Onderhoud en reinig de apparatuur regelmatig.
- Past uw manier van werken aan aan de apparatuur.
- Het apparaat niet overbelasten.
- Laat het apparaat controleren, indien nodig.
- Schakel de apparatuur uit wanneer deze niet in gebruik is.
- Draag handschoenen.

In deze handleiding hebben we de plaatsen die te maken hebben met uw veiligheid met dit teken gemarkeerd: \triangle

7. Alvorens het apparaat te starten

Voor ieder gebruik dient u het volgende te controleren

- Dat er geen lekken zijn in het brandstofsysteem.
- Dat de apparatuur in perfecte staat is en dat de veiligheidsvoorzieningen en het maaigedeelte compleet zijn.
- Dat alle schroeven goed zijn vastgezet.
- Dat alle bewegende delen soepel bewegen.

Brandstof en olie

Aanbevolen brandstof

Gebruik uitsluitend een mengsel van loodvrije benzine en speciale 2-taktolie. Stel deze mengsmering samen zoals aangegeven in de brandstofmengtabel.

Belangrijk: gebruik geen brandstofmengsel dat al langer dan 90 dagen opgeslagen is.

Belangrijk: gebruik nooit 2-takt olie met een aanbevolen mengverhouding van 100: 1. Hiermee vervalt de garantie van de fabrikant in het geval van schade aan de motor als gevolg van onvoldoende smering.

Belangrijk: gebruik alleen containers ontworpen en goedgekeurd voor het doel brandstof te transporteren en op te slaan.

Giet de juiste hoeveelheden benzine en 2-takt olie in de mengfles (zie de op de fles afgedrukte schaal). Schud vervolgens goed de fles.

Gebruik nooit olie voor 4-takt motoren of voor watergekoelde 2-takt motoren. Het kan de bougie vervuilen, het uitlaatgedeelte verstoppen of klevende zuigerveren veroorzaken.

Gemengde brandstoffen, die ongebruikt zijn gebleven gedurende een periode van een maand of meer, kunnen de carburateur verstoppen of ertoe leiden dat de motor niet normaal functioneert. Doe de overgebleven brandstof in een luchtdichte container en bewaar deze in een donkere en koele ruimte.

Brandstofmengtabel

Mengprocedure: 40 delen benzine met 1 deel tweetaktolie

Voorbeeld:

1 l benzine : 0,025 l 2-takt olie

5 l benzine : 0,125 l 2-takt olie

Waarschuwing! Let op de uitstoot van uitlaatgassen.

Schakel altijd voor het tanken de motor uit. Voeg nooit brandstof toe aan een machine met een lopende of warme motor. Pas op voor vuur!

Vul de tank uitsluitend bij in de buitenlucht of in goed geventileerde ruimtes. Let erop dat er geen brandstof of kettingolie in de grond wegloopt (milieubescherming). Gebruik een geschikte ondergrond.

8. Bevestiging en werking

Montage

Volg de afgedrukte instructies bij de montage van deze machine op.

1 Monteer de handgreep op de machine (afb. 2-3)

- Installeer de voorste handgreep, zoals getoond op afbeelding 2.
- Zorgt u ervoor dat u de pin tegenover het gat geplaatst is. Draai de schroeven slechts losjes vast, zodat u de meest comfortabele werkhouding hebt ingesteld wat betreft de maaihogte. Het voorste handvat moet worden afgesteld zoals getoond op de foto's 2 + 3, draai vervolgens de schroeven aan.

2. Montage van de schaft (afb. 4)

- Trek de borgpen (a) uit en druk het onderste deel van de schaft (b) naar beneden tot de borgpen vastklikt. De borgpen (a) bevindt zich in de juiste positie als deze volledig is geplaatst in de boring.
- Draai tot slot de knop (d) vast.

3. Montage van de beschermkap (afb. 5-7)

- Bevestig de beschermkap met inbussleutel en moersleutel, bijgesloten als standaardaccessoires voor het juiste aandraaien van de moeren. Zie de onderstaande foto's.

\triangle Waarschuwing! Gebruik de machine nooit zonder gemonteerde beschermkap!

4. Monteren en demonteren van de maaikop van de grastrimmer / nylon maaikop (afb. 8-9)

- Draai de moer los.
Plaats de twee gaten van de flens en schild tegenover elkaar, gebruik een schroevendraaier om de flens, zoals hieronder getoond, vast te houden en draai de pijpsleutel met de klok mee, de moer komt hiermee los. Verwijder het deksel door de moer los te draaien.
- Monteer de nylon maaikop.
Verwijder het andere schild nadat de moer losgedraaid is. Houd de flens vast, plaats de nylon maaikop op de as en draai tegen de klok in, de nylon maaikop is gemonteerd. Afb. 9
- Demonteer de nylon maaikop.
Gebruik een schroevendraaier om de flens vast te houden en draai de nylon maaikop met de klok mee, deze kan nu vervangen worden.

Bosmaaier / Maaiblad (afb. 10-12)

- Montage van het maaiblad.
- Verwijder de buitenste flens na het losdraaien van de moer, plaats vervolgens het maaiblad (17), de buitenste flens (17b), het schild (17a) en de moer volgens de volgorde van de afbeelding hieronder. Let op dat de draairichting van het maaiblad dezelfde is als de afbeelding hieronder. Gebruik een schroevendraaier om de flens vast te houden en draai de moer tegen de klok in, zorg ervoor dat de moer voldoende is aangedraaid.
- Demontage van het maaiblad. Gebruik een schroevendraaier om de flens vast te houden en de moer los te draaien, het maaiblad kan nu worden verwijderd.

⚠ Waarschuwing!

Verzekert u zich voor het gebruik ervan dat het maaiblad op correcte wijze gemonteerd is!

Werking

Bij het werken met de apparatuur als grastrimmer en bosmaaier, moet de bijbehorende plastic beschermkap voor het maaiblad of de grastrimmer bevestigd worden om te voorkomen dat voorwerpen weggeslingerd worden door het apparaat.

Het geïntegreerde mes (A) in de snijlijn beschermkap snijdt automatisch de lijn op optimale lengte. Afb. 18 (A)

5. Bevestiging van de draagriem (afb. 13-17)

- De gecombineerde, van een benzinemotor voorziene grastrimmer, kettingzaag op verlengstuk en bosmaaier moet worden gebruikt met een draaggordel.
- Het evenwicht van de machine dient te worden ingesteld met uitgeschakelde motor.
- Doe de draaggordel aan.

- Stel de riemlengte in, zodat de karabijnhaak (k) zich ongeveer een handbreedte onder de rechter heup bevindt. Klik het multifunctionele benzineapparaat vast met de karabijnhaak. Hang de bosmaaier aan de haak.
- Hang de machine.
- Wanneer u zich in een normale werkhouding bevindt, moet het blad de grond raken tijdens deze normale werkhouding.
- Haak de bosmaaier voor gebruik aan de karabijnhaak (k) van de draagriem terwijl de motor draait.
- Veiligheidsriem op de draagriem
LET OP! In geval van nood kan de veiligheidsvergrendeling (l) uit het harnas worden getrokken. De machine komt dan onmiddellijk los van de draagriem (9) en valt op de grond.

6. Montage van de heggenschaar (afb. 40-42)

- Verwijder schroef (d), lijn de boorgaten (c) uit, plaats schroef (d) weer terug en schroef deze vast.
- Plaats de heggenschaar (15) nauwkeurig, zoals getoond in Figuur 40, op de drijfstaaf (3).
- Met schroef (a) terminals.
- Stel de hoek in door het ontgrendelen van de grendel (Afb. 41)
- De heggenschaar is kantelbaar van 0° tot 90° (Afb. 42).

7. Montage van het zaagblad en de ketting (afb. 43-45)

- Verwijder de kettingtandwiel beschermkap (Afb. 45 / Punt J) door het losdraaien van de bevestigingsmoer (punt I). Leg de ketting (punt F), zoals aangegeven in de groef die rond het zaagblad (punt E) loopt.
- Let op de uitlijning van de kettingtanden (Afb. 44). Plaats het zaagblad zoals getoond in Afb. 44 op de pin op de tandwielkast.
- Leg de ketting rond het tandwiel (punt H). Zorg ervoor dat de tanden van de ketting goed vasthouden in het tandwiel. Het zaagblad moet op de kettingspanpin (punt G) geschoven worden.
- Monteer de kettingtandwiel beschermkap

Belangrijk! Draai de bevestigingsschroef niet volledig aan voordat u de kettingspanning geregeld heeft (zie paragraaf 7.1).

Het spannen van de ketting (afb. 45-48)

Belangrijk! Trekt altijd de bougiekop los voordat u controles of afstellingen uitvoert.

- Draai de bevestigingsschroef (l) van de kettingtandwiel beschermkap enkele slagen los (afb. 45).

- Regel de kettingspanning met de kettingspan-schroef (afb. 47 / Punt K). Draait u de schroef met de klok mee dan verhoogt u de kettingspanning, draait u tegen de klok in dan verlaagt u de kettingspanning. De ketting is goed gespannen wanneer deze ongeveer 2 mm kan worden uitgetrokken in het midden van het zaagblad (Afb. 46).
- Draai de bevestigingsschroef van de kettingtand-wiel beschermkap vast (Afb. 48).
- **Belangrijk!** Alle schakels moet goed in de geleide groef van het zaagblad liggen.

Opmerkingen over het spannen van de ketting:

De ketting moet goed worden gespannen om een veilige werking te garanderen. Als de ketting ongeveer 2 mm in het midden van het zaagblad kan worden uitgetrokken, dan weet u dat de kettingspanning ideaal is. Tijdens het zagen, neemt de temperatuur van de ketting toe en verandert de lengte. Het is daarom belangrijk om tenminste elke 10 minuten de kettingspanning te controleren en deze opnieuw aan te passen. Dit geldt in het bijzonder voor nieuwe zaagkettingen. Zodra u klaar bent met werken, dient u de ketting losser te draaien, daar deze bij afkoeling zal verkorten. Dit zal helpen om schade aan de ketting te voorkomen.

8. Benzine bijvullen

⚠ Gevaar voor letsel! Benzine is explosief!

Motor uitschakelen en laten afkoelen!

Veiligheidshandschoenen dragen!

Huid- en oogcontact vermijden!

Neem beslist het hoofdstuk „Veiligheidsinstructies“ in acht.

- Gebruik het apparaat uitsluitend in de buitenlucht of in goed geventileerde ruimtes.
- Maak de omgeving van het vulgedeelte schoon. Verontreinigingen in de tank veroorzaken bedrijfsstoringen.
- Schud de tank met het brandstofmengsel vóór het vullen.
- Open voorzichtig het tankdeksel (B) zodat eventuele overdruk kan ontsnappen. Afb. 19
- Vul voorzichtig het brandstofmengsel bij tot aan de onderkant van de vulpijp.
- Sluit het tankdeksel (B) weer. Controleer of het tankdeksel goed is afgesloten.
- Maak het tankdeksel en de omgeving goed schoon.
- Controleer de tank en de brandstofleidingen op lekkage.
- Neem minimaal drie meter van de plek waar u brandstof hebt bijgevuld voordat u de motor start.

Brandstof aftappen (afb. 36)

Leeg de tank uitsluitend in de buitenlucht of in goed geventileerde ruimtes. Let erop dat er geen brandstof of kettingolie in de grond wegloopt (milieubescherming). Gebruik een geschikte ondergrond.

- Houd een opvangbak onder de brandstof aftap-bout.
- Schroef de tankdop los en verwijder deze.
- Laat de brandstof er volledig uitstromen.
- Schroef de tankdop met de hand goed vast.

9. Starten van het apparaat

Start het apparaat niet voordat deze volledig gemonteerd is.

⚠ Gevaar op letsel!

Start het multituingereedschap alleen als er een hulpstuk is aangesloten! Verwijder de aangepaste transportbescherming en controleer het apparaat op een goede werkfunctionaliteit.



Gebruik nooit een beschadigd, slecht afgesteld of slecht onderhouden of een niet volledig en veilig gemonteerd apparaat.


Controleer voor gebruik!

- Controleer de veiligheid van het apparaat:
- Controleer het apparaat op lekkage.
- Controleer het apparaat op visuele gebreken.
- Controleer of alle onderdelen van het apparaat stevig zijn gemonteerd.
- Controleer of alle veiligheidsvoorzieningen in goede staat zijn.

Start (afb. 17, 19-23)

Zodra het apparaat goed is voorbereid, start de motor dan als volgt:

1. Zet de motorschakelaar in de stand **ON**. Afb. 20
2. Zet de chokehendel op de stand . Afb. 20
3. Druk meer dan 5 keer op de brandstofpomp. Afb. 19
4. Trek 3-5 keer aan de terugloop starterhendel (9) om de motor te starten. Afb. 21
Zet nooit een voet of een knie op de as.
5. Wacht een tijdje met het uitzetten van de choke Afb. 22 
6. Zodra de motor loopt en stationair draait. Druk eerst op de veiligheidshendel (8) en trek vervolgens de gashendel (11) aan, de machine treedt in werking. Afb. 23
7. Als er zich problemen voordoen, zet dan de schakelaar op **OFF**, de machine zal dan stoppen. Indien het nodig mocht zijn de maaikop te laten stoppen, laat dan de gashendel (11) los. Afb. 23
8. Als er een probleem optreedt, trek de pin uit de veiligheidsgordel, waardoor de bosmaaier onmiddellijk vrij komt. Afb. 17

9. Als het apparaat heet is, kan het gashendel direct in de ON stand worden gezet, wanneer de machine opnieuw gestart moet worden. 

Opmerking: als de motor niet start, zelfs na meerdere pogingen, lees dan de paragraaf “Probleemoplossingen”.

Opmerking: trek altijd aan het starterkoord in een rechte lijn. Indien wordt getrokken onder een hoek, dan treedt er wrijving op in het metalen oog. Door deze wrijving kan de kabel gerafeld raken en zal sneller slijten. Houdt altijd de starthendel vast wanneer u aan het starterkoord trekt.

Laat nooit het koord terugschieten wanneer deze is uitgetrokken.

Opmerking: start de motor niet in hoog gras.

⚠ **Let op:** als de motor is uitgeschakeld, blijft het maaigedeelte nog een paar seconden doordraaien: dus niet het maaigedeelte aanraken voordat deze tot stilstand is gekomen!

9. Werkinstructies

Werken met de bosmaaier / grastrimmer

- Wanneer u voor de eerste keer werkt met de bosmaaier, maakt uzelf dan vertrouwd met de werking en de controle van het maaigedeelte met uitgeschakelde motor.
- Het ontwerp van de bosmaaier staat uitsluitend het gebruik aan de rechterzijde van het lichaam van de gebruiker toe.
- Houd de bosmaaier stevig vast met beide handen op de handgrepen.
- Houd met uw rechterhand de bedieningsgreep en met uw linkerhand de handgreep van de handstang vast.
- Let erop dat het maaigedeelte nog even blijft doordraaien na het loslaten van de gashendel.
- Altijd zo dat het maaigedeelte niet meer draait bij een juist stationair motortoerental zonder de gashendel in te drukken.
- Werkt altijd met een hoge snelheid, wat u de beste maaieresultaten zal geven.
- Zwenk het apparaat gelijkmatig met boogvormige bewegingen van links naar rechts en weer terug. Maai vervolgens de volgende baan. Afb. 39
Let op: Beweeg het apparaat altijd eerst terug naar de uitgangspositie voordat u de volgende baan maait.
- Zet, na het raken van een steen of een boom, de motor uit en verwijder de bougiekap en onderzoek dan de bosmaaier op beschadigingen.
- Let op: wees altijd extra voorzichtig bij het werken in moeilijk terrein en op hellingen. Maai hoog gras trapsgewijs om het apparaat niet over te belasten.

- Draag altijd een veiligheidsbril, gehoorbescherming en een veiligheidshelm.
- Gebruik het maaiblاد om kreupelhout, geile groei, jonge boompopulaties (stamdiameter tot maximaal 2 cm) en hoog gras te maaien.
- Tijdens het gebruik van metalen maaigereedschappen, bestaat er in het algemeen een risico van terugslag wanneer het gereedschap een vast obstakel raakt (stenen, bomen, takken, etc.). Daardoor wordt het gereedschap tegen de draairichting in naar achteren geworpen.
- Om geile groei en kreupelhout te maaien, “dompelt” u het maaiblاد van bovenaf “onder” in de vegetatie. Het maaisel wordt dan fijngehakt.
- **Let op!** Het mes loopt na! Rem het mes niet af met de hand.
- Houd handen en voeten uit de buurt van de het mes/maai-element van de motorzeis.

WAARSCHUWING: wees vooral voorzichtig bij het toepassen van deze werktechniek, want hoe verder het maaigereedschap zich van de grond bevindt, des te groter is het risico dat te maaien objecten en deeltjes opzij worden geslingerd.

Maaien met de grastrimmer

- Gebruik de plastic draadcassette voor een correcte snede, ook op onregelmatige randen, rond afrasteringspalen en bomen.
- Benader voorzichtig met de lijn een obstakel en gebruik het uiteinde van de lijn om rond het obstakel te maaien. Als de lijn in contact komt met stenen, bomen en muren, slijt de lijn of breekt af.
- Vervang nooit de nylon lijn door een metalen draad. - Kans op verwondingen

Grastrimmer met automatische draadtoevoer (afb. 36)

De bosmaaier wordt geleverd met een gevulde draadcassette. Deze draad zal tijdens het werk slijten. Om nieuw draad aan te voeren, dient u met kracht de kop van de draadcassette op de grond te drukken terwijl de motor op werksnelheid draait. De lijn wordt automatisch aangevoerd door centrifugale kracht. Het mes in de beschermkap zal de draad op de juiste lengte inkorten.

Werken met de kettingzaag op verlengstuk

- De heggenschaar is geschikt voor het snijden van heggen, bosjes en struiken.
- Houd de heggenschaar met beide handen op veilige afstand van het lichaam.
- De maximale snijdiameter is afhankelijk van de houtsoort, de leeftijd, het vochtgehalte en de hardheid van het hout.
- Snoei daarom de hele dikke takken met een takkenschaar terug op de gewenste lengte voordat de haag wordt geknipt.

- De heggenschaar kan door zijn dubbelzijdige messen vooruit en achteruit of door heen-en-weer gaande bewegingen van de ene naar de andere kant worden bewogen.
- Snoei eerst de zijkanten van de heg en daarna pas de bovenkant.
- Snoei de heg van onderen naar boven.
- Snij de heg trapezevormig. Zo voorkomt u dat de onderkant van de haag kaal wordt als gevolg van lichtgebrek.
- Span een koord langs de bovenkant van de haag wanneer u de bovenkant van de haag gelijkmatig wilt knippen.
- Knip in meerdere passages als sterk moet worden teruggesnoeid.
- Verwijder beslist vreemde objecten uit de heg (zoals draad), aangezien deze de messen van de heggenschaar kunnen beschadigen.
- Let op! De messen draaien na! Rem de messen niet af met de hand.

De juiste kniptijd:

- Bladhaag: juni en oktober
- Conifeerhaag: april en augustus
- Snelgroeiende haag: vanaf mei om de 6 weken

Let op voor nestelende vogels in de haag. Stel in dat geval het knippen uit of sla dit gedeelte over.

Hoekafstelling

De heggenschaar kan tussen +90° tot -75° worden aangepast aan de werkomstandigheden door de meskop te verdraaien. Afb. 42

- Let op! Uitsluitend bij uitgeschakelde motor afstellen!
- Druk op beide hendels en zet de meskop in de gewenste stand. Afb. 41
- Laat beide hendels los tot ze in de tanden vastgrijpen.
- Controleer voor ingebruikname of de verstelhendel juist is vastgeklikt. Afb. 42

Olie de mesbladen en hoekafstelling voor aanvang van de werkzaamheden altijd in met milieuvriendelijke smeerolie.

Ook tijdens de werkzaamheden moeten de mesbladen regelmatig worden ingeolied.

Let op! Uitsluitend bij uitgeschakelde motor voorzien van olie!

Let op! Een onjuist gebruik en misbruik kan de heggenschaar beschadigen en ernstig letsel door wegslingerende delen veroorzaken.

Om het risico tot ongevallen door het gebruik van het maaiblad te minimaliseren, dient u kennis te nemen van de volgende punten:

- Maait nooit struiken of hout waarvan de diameter groter is dan 2 cm.
- Vermijd het contact met metalen voorwerpen, stenen, enz.
- Controleer regelmatig het maaiblad op schade. Nooit een beschadigd maaiblad blijven gebruiken.
- Wanneer het maaiblad bot wordt, dan moet deze volgens de instructies worden geslepen. Wanneer het maaiblad uit balans is, dan moet deze worden vervangen.

Werken met de snoeier

Oliën van zaagketting en geleiderails

Wij raden u aan hiervoor een in de handel verkrijgbare zaagkettingolie te gebruiken.

- Verwijder het deksel van de olietank. (Afb. 47/L))
- Vul de olietank van de kettingzaag (Afb. 47/M) voor 80% met zaagkettingolie.
- Sluit het deksel.

Controleer de olievoorziening.

Controleer altijd of het automatische oliesysteem correct werkt. Zorg ervoor dat de olietank altijd is gevuld.

Tijdens het zagen moeten de rails en ketting altijd voldoende geolied zijn om de wrijving met het kettingzwaard te beperken.

Het kettingzwaard en de ketting mogen niet drooglopen. Als droog of met te weinig olie wordt gezaagd, neemt de zaagprestatie af, wordt de levensduur van het kettingzwaard verkort, wordt de ketting snel bot en zal de rails sterk slijten als gevolg van oververhitting. Te weinig olie is te herkennen aan de rookontwikkeling of de verkleuring van de rails.

Om de smering van de zaagketting te controleren, houdt u de kettingzaag met de zaagketting boven een vel papier en geeft u enkele seconden volgas.

Nu kunt u op het papier de desbetreffende ingestelde oliehoeveelheid controleren.

Er moet altijd een geringe hoeveelheid olie van de zaagketting afspatten. Na enkele seconden moet een licht oliespoor zichtbaar zijn.

Let op dat er altijd voldoende olie in de olietank zit voor het smeren van de zaagketting.

Automatische smering van de zaagketting – Fijnafstelling (afb. 49)

Met schroef (R) kunt u de oliehoeveelheid verkleinen of vergroten.

Rechtsom: oliehoeveelheid verkleinen (-)

Linksom: oliehoeveelheid vergroten (-)

Voorzorgsmaatregelen voor de zaagprocedure

Ga nooit onder een te zagen tak staan. Wees extra voorzichtig bij het werken met takken onder buigspanning en versplinterend hout. Mogelijk gevaar op letsel door vallende takken en wegschietende stukken hout. In het algemeen wordt aanbevolen onder een hoek van 60 ° te zagen.

Houd het apparaat met beide handen goed vast tijdens het snoeiwerk en zorg voor een evenwichtige lichaamspositie en een goed werkniveau.

- The loss Probeert nooit om uw apparaat te gebruiken met één hand. Het verlies van de controle over uw gereedschap kan ernstig letsel of de dood tot gevolg hebben. Werk nooit op een ladder, een boomtak of andere onstabiele ondergrond.
- Zaag nooit met de bovenste rand of de punt van het zaagblad.
- Zorg ervoor dat de kettingspanning altijd correct wordt afgesteld.
- Oefen een lichte druk uit om het apparaat te begeleiden, maar zonder de motor over te belasten.

Ruim het werkgebied op voor het snoeien van storende takken en struikgewas. Dan maakt u een uitwijkplaats, ver van de plek waar de gezaagde takken vallen, en verwijder daar eventuele obstakels. Houd het werkgebied schoon, verwijder onmiddellijk de gesnoeide takken. Besteed aandacht aan uw standplaats, windrichting en de mogelijke richting van de val van de takken. Wees voorbereid op het feit dat afgevallen takken terug kunnen veren. Plaats alle andere gereedschappen en apparatuur op een veilige afstand van de te zagen takken, maar niet op de plek die bestemd is om uit te wijken.

Kijk altijd naar de gezondheidstoestand van de boom.

Let op rot en gezondheidsproblemen in de wortels en takken. Als ze rot zijn van binnen, kunnen ze afbreken en onverwacht naar beneden vallen tijdens het zagen.

U kunt ook geraakt worden door gebroken en dode takken, die afbreken door het bewegen en op u vallen. In zeer dikke of zware takken maakt u eerst een kleine inkeping aan de onderzijde van de tak voordat u van boven naar beneden zaagt om te voorkomen dat de tak naar beneden zwiept.

Basis zaagtechnieken

Zware takken breken gemakkelijk af bij het zagen. Ze scheuren lange repen bast uit de stam, hetgeen de boom voor lange duur beschadigd. De volgende technische tips kunnen dit risico aanzienlijk verminderen:

- Zaag de eerste tak van onderen op ongeveer 10 cm van de stam in, om op ongeveer 15 cm vanaf de stam van bovenaf een volgende zaagsnede te maken.

- Zaag totdat de tak breekt. Er is geen risico op schade aan de stam.
- Verwijder ten slotte met een zuivere snede in het verlengde van de stam de resterende stomp.
- Zodoende is de schade aan de boom zo laag mogelijk gehouden, wij adviseren bovendien de wond te behandelen met entwas.

Gevaren door reactieve krachten

Reactieve krachten doen zich voor tijdens het werken met de zaagketting. De krachten die worden uitgeoefend op het hout zijn tegen de uitgeoefende kracht van de gebruiker gericht. Zij voorkomen dat de bewegende ketting in contact komt met een vast voorwerp zoals een tak of wordt afgeklemd.

Deze krachten kunnen leiden tot controleverlies en schade.

Het begrijpen van de oorsprong van deze krachten kan u helpen om een schrikreactie en het controleverlies te voorkomen.

Deze zaag is ontworpen om retoureffecten minder ingrijpend te maken als bij traditionele kettingzagen. Houd altijd een stevige grip en een goed niveau om de controle over het gereedschap in een twijfelsituatie te behouden.

De meest voorkomende effecten zijn:

- tegenslag,
- terugslag,
- vastlopen

Achterwaartse beweging (kickback)

De tegenslag kan optreden wanneer de bewegende zaagketting op het bovenste kwart van het geleideblad een voorwerp raakt of wordt vastgeklemd.

De zaagkracht op de ketting van de zaag, een rotatiekracht in de tegenovergestelde richting van de kettingbeweging leidt tot een opwaartse beweging van het geleideblad.

Het voorkomen van de achterwaartse beweging (kickback)

De beste bescherming is om situaties die leiden tot tegenvallers te voorkomen.

1. Houd de positie van de bovenste geleiderail altijd in de gaten.
2. Laat dit onderdeel nooit in contact komen met een voorwerp. Zaag niets extra's mee. Wees vooral voorzichtig in de buurt van metalen afrasteringen en het zagen van kleine, harde knoesten, waarin de ketting gemakkelijk wordt vastgeklemd.
3. Zaag slechts één tak tegelijk.

Naar voren trekken

Het naar voren trekken vindt plaats wanneer de ketting op de onderzijde van het blad plotseling vastloopt omdat deze een vreemd voorwerp in het hout raakt. De ketting trekt vervolgens de zaag naar voren. Het naar voren trekken vindt vaak plaats wanneer de ketting niet op volle snelheid is tijdens het in contact treden met het hout.

Het voorkomen van het naar voren trekken

Wees bewust van de krachten en de situaties die kunnen leiden tot vastlopen van de ketting op de onderkant van de kettinggeleider.

Begin altijd met zagen wanneer de ketting op volle snelheid draait.

Terugslag

De terugslag ontstaat wanneer de ketting boven de geleider plotseling stopt omdat deze vastloopt of een vreemd voorwerp in het hout. De ketting kan de zaag met een schok tegen de gebruiker doen belanden. Terugslagen komen vaak voor als de top van de geleider wordt gebruikt voor het zagen.

Voorkomen van terugslag

Wees bewust van de krachten en de situaties die kunnen leiden tot vastlopen van de ketting op de top van de geleider. Zaag slechts één tak tegelijk. Laat de geleider niet kantelen naar de zijkant wanneer u deze uit een zaagsnede trekt, omdat de ketting anders geraakt zou kunnen worden.

10. Onderhoud

Waarschuwing: draag altijd beschermende handschoenen bij het werken aan of rond maaigereedschappen;

Als het apparaat niet wordt gebruikt of wordt getransporteerd of opgeslagen, moet u altijd de transportbeveiliging op alle snijgereedschappen monteren. Afb. 1 (14a, 15a, 17c)

Voor het uitvoeren van onderhoud- of reinigingswerkzaamheden, altijd de motor uitschakelen en de bougiekop lostrekken.

1. Het apparaat niet met water afsprengen. Dit beschadigt de motor.
2. Reinig het apparaat met een doek, met een handborstel, etc.
3. Gebruik een vochtige doek om de plastic onderdelen te reinigen. Gebruik geen schoonmaakmiddelen, oplosmiddelen of scherpe voorwerpen.
4. Tijdens het werk omwikkelt om technische redenen nat gras en onkruid de aandrijfjas onder de beschermkap. Verwijder dit, daar de motor anders oververhit zou raken door te veel wrijving. Afb. 38

Regelmatige inspecties

Onthoud dat de volgende specificaties betrekking hebben op normaal gebruik. Door omstandigheden (langere periodes van het dagelijkse werk, ernstige blootstelling aan stof, enz.), worden de opgegeven intervallen navenant korter.

- Vóór aanvang van de werkzaamheden en na het tanken
Controleer of de maaionderdelen stevig bevestigd zijn, een algemene visuele inspectie, het slijpen van het maaiblاد (indien nodig).
- Wekelijkse inspectie:
Smearing van de aandrijving (ook, indien nodig).
- Indien nodig:
Draai de toegankelijke bevestigingsschroeven en moeren opnieuw vast. U voorkomt een overmatige slijtage en beschadigingen van het gereedschap, door de instructies in deze handleiding te volgen.

Vervanging van de draadspoel/draad (afb. 24-29)

1. Verwijder de beschermdop van de draadspoel (5) door krachtig te drukken tussen de bevestigingsplaten.
2. Verwijder de spoel met resterend nylon draad en de drukveer.
3. Verwijder de lege spoel.
4. Neem de nieuwe spoel en trek er aan weerskanten 10 cm nylon draad uit.
5. Plaats nu de spoel (5) op de conische veer en begeleid beide nylon draden elk door de ronde metalen ogen op de spoelbehuizing.
6. Plaats dan de spoeldeksel op de nieuwe spoel (5). Draai deze zo, dat de platen van de spoelafdekking met de veren in de spoelbehuizing worden gedruwd.
7. Druk nu op de spoeldeksel samen met de spoel, tot deze zich in de spoelbehuizing bevinden.
8. Het mes (A) in de beschermkap (18) verkort de trimdraad op de juiste lengte, als de motor opnieuw gestart wordt.

Het slijpen van het maaiblاد (afb. 18 (A))

Het maaiblاد kan na zekere tijd bot worden.

- Wanneer u dit ziet, verwijdert u de schroef die het maaiblاد vasthoudt op de veiligheidskap.
- Klem het maaiblاد in een bankschroef.
- Slijp het mes met een platte vijl en zorg ervoor dat de hoek van de snijkant niet wordt veranderd tijdens dit proces. Vijl slechts in één richting.
- Belangrijk! Monteer het snijmes opnieuw.

Vervanging en slijpen van het maaiblاد aan het einde van het maaiseizoen: altijd het maaiblاد slijpen of desgewenst vervangen door een nieuwe.

Slijpen van het snijmes (17)

Als de messen niet al te bot zijn, kunt u de snijkanten zelf scherpen.

- Zet het mes vast in een bankschroef.
- Slijp alle 3 de lemmets van het mes met een platte vijl en let erop dat de hoek van de snijkant wordt aangehouden. (~25°). Vijl slechts in één richting.
- Vervang het lemmet uiterlijk nadat het vijf keer is gescherpt.

Vervang het mes in geval van zware slijtage of gebroken messen. Ongebalanceerde maaibladeren veroorzaken hevig trillen van de bosmaaier – kans op ongevallen!

Smering toptandwiel geleideblad (afb. 8 (O))

Smeer met een vet op lithiumbasis. Verwijder de schroef en breng het vet in, draai de as tot het vet zichtbaar wordt en vervang de schroef.

Let op! Breng slechts een beetje vet in. In geen geval overvullen

Vervanging en reiniging van de bougie (afb. 30-31)

Controleer de elektrodeafstand van de bougie minstens eenmaal per jaar of wanneer de motor slecht start. De juiste afstand tussen de centrale elektrode en de massa-elektrode is 0,25 "/0.63 mm.

- Wacht totdat de motor volledig is afgekoeld.
- Trek de bougiedop van de bougie en gebruik de bijgeleverde bougiesleutel om de bougie te verwijderen door deze eruit te draaien.
- Wanneer de elektrode erg versleten is of sterk aangekoekt is, moet de bougie worden vervangen door een gelijkwaardig exemplaar.
- Een sterke afzetting op de bougie kan worden veroorzaakt door: een te hoge hoeveelheid olie in het benzine/oliemengsel, slechte kwaliteit van de olie, oud benzine/oliemengsel of verstopt luchtfilter.
- Schroef de bougie met de hand volledig in de bougieopening (vermijd scheef indraaien).
- Gebruik de bijgeleverde bougiesleutel om de bougie aan te trekken.
- Bij gebruik van een momentsleutel is het aandraaimoment 12-15 Nm.
- Plaats de bougiedop correct op de bougie.

Het luchtfilter schoonmaken (afb. 32-35)

Vervuilde luchtfilters verminderen het motorvermogen door het leveren van te weinig lucht aan de carburateur. Stof en stuifmeel dichten de poriën van het schuimrubberen filterelement. Regelmatige controles zijn daarom essentieel.

- Maak het luchtfilterdeksel los en verwijder het schuimrubberen filterelement.
- Om het vallen van voorwerpen in het luchtfilterhuis te vermijden, vervang het luchtfilterdeksel.
- Was het filterelement in warm zeepwater, spoel het en laat het op natuurlijke wijze drogen.

Belangrijk: Reinig het luchtfilter nooit met benzine of ontvlambare oplosmiddelen.

Teneinde de levensduur van de motor niet te verkorten, moet een beschadigd luchtfilter direct vervangen worden.

⚠ Waarschuwing!

Laat nooit de motor draaien zonder luchtfilter.

Zorg voor het geleideblad

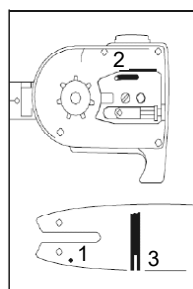
Draait het geleideblad iedere keer dat u de ketting slijpt of vervangt. Dit voorkomt een eenzijdige slijtage van het geleideblad, met name de voorkant en de onderkant.

Reinigt regelmatig:

1 = de opening van de olievoorziening

2 = het oliekanal

3 = de geleidegroef van het geleideblad



Onderhoud en slijpen van de zaagketting

De op juiste wijze geslepen ketting

Effectief werken met de kettingzaag is alleen mogelijk als de ketting in goede staat en scherp is. Dit vermindert ook het risico op terugslag. De ketting kan opnieuw geslepen worden door een willekeurige dealer. Probeer niet om de ketting zelf te scherpen, tenzij u de benodigde speciale gereedschappen en ervaring bezit. Een goed geslepen ketting zoekt zijn weg door het hout en vereist zeer weinig druk. Werk niet met een botte of beschadigde ketting. Het verhoogt de fysieke inspanning, de trillingen en leidt tot onbevredigende resultaten en een hogere slijtage.

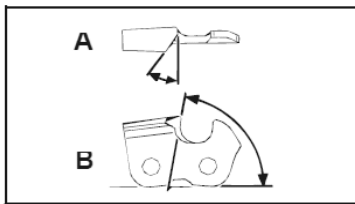
- Maak de ketting schoon.
- Controleer deze.
- Vervang beschadigde of versleten onderdelen door corresponderende reserveonderdelen. Deze hebben de vorm en grootte van de originele onderdelen, zoals nodig is.
- Het slijpen van een ketting mag alleen worden uitgevoerd door ervaren gebruikers!
- Waarschuwing. Los van de hoek en afmetingen, als de ketting niet goed geslepen is of de diepgang te gering is, is er een verhoogd risico van reversie-effecten en uiteindelijke verwondingen!
- De ketting kan niet worden vastgezet op het geleideblad. Het is daarom het beste om de ketting van het geleideblad te verwijderen en vervolgens te scherpen.

- Selecteer het juiste gereedschap als kettingslijpge-reedschap. Zie “Specificaties” voor het toegestane kettingslijpge-reedschap.

De kettingtandhoek (bijvoorbeeld 3/8 “) is gemarkeerd in de diepte van elk blad.

Gebruik alleen speciale vijlen voor kettingzagen! Andere vijlen hebben een verkeerde vorm en geven een verkeerd vijlresultaat.

Selecteer de vijl volgens de diameter van de kettingtandhoek. Zorg ervoor om de volgende hoek te observeren bij het slijpen van de kettingdiameter.



A = vijlhoek

B = de hoek van de zijplaat

De hoek moet hetzelfde zijn voor alle kettingtanden. Bij onregelmatig geslepen hoeken loopt de ketting onregelmatig, slijt snel en breekt voortijdig.

Aan deze eisen kan alleen worden voldaan door voldoende en regelmatige oefening:

- Een vijlgeleider moet worden gebruikt bij het met de hand slijpen van de ketting. De juiste hoek staat erop aangegeven.
- Houd de vijl horizontaal (haaks op het geleideblad) en vijl volgens het symbool van de hoek op de vijlgeleider. Klem de vijlgeleider op het bovengedeelte van het geleideblad met de diepte-instelling.
- Nu kan er gevijld worden. De snijkant van de kettingtand loopt altijd van binnen naar buiten.
- De vijl scherpt alleen in voorwaartse beweging. Voorkom dat de vijl de kettingtand raakt tijdens de achterwaartse, teruggaande beweging.
- Raak met de vijl de dieptestellers tussen de tanden niet aan.
- Draai de vijl regelmatig om een eenzijdige slijtage te voorkomen.
- Verwijder om een stuk hard hout, botte ruwe randen te verwijderen.

Alle snijkanten moeten dezelfde lengte hebben, anders zullen zij ook variëren. Daardoor is de ketting onregelmatig en vergroot het risico van kapot gaan.

Aandrijving smeren, boomzaag

Smeer de aandrijving elke 10 tot 20 bedrijfsuren.

1. Plaats de vetspuit op de smeernippels, afb. 47 (Q).
2. Pers hier wat vet in.

Let op! Breng slechts een beetje vet in. In geen geval overvullen.

Controleer de heggenschaar op zichtbare gebreken zoals:

- Losse bevestigingen
- Versleten of beschadigde onderdelen
- Verbogen, gebroken of beschadigde snij-inrichting
- Verkeerd gemonteerde en defecte afdekkingen of veiligheidsvoorzieningen.
- Slijtage, met name glijspeling van de snij-inrichting.

Beschadigd of stomp snijgereedschap direct vervangen, ook bij geringe beschadigingen.

Aandrijving smeren, heggenschaar

Smeer de aandrijving elke 10 tot 20 bedrijfsuren.

1. Plaats de vetspuit op de smeernippels, afb. 41 (P).
2. Pers hier wat vet in.

Let op! Breng slechts een beetje vet in. In geen geval overvullen.

Olie de snij-inrichting en hoekafstelling met milieuvriendelijke smeeroilie.

Instellen van het stationair toerental (afb. 50)

Wanneer de snij-inrichting bij stationair bedrijf blijft lopen, moet u het stationair toerental corrigeren.

1. Laat de motor 3-5 minuten warmlopen (geen hoog toerental!).
2. Verdraai de instelschroef (S):
Rechtsom
-- Stationair toerental wordt verhoogd (+)
Linksom
-- Stationair toerental wordt verlaagd (-)

Het stationair toerental bedraagt 3000 min⁻¹

Neem contact op met de fabrikant indien de snij-inrichting desondanks tijdens stationair bedrijf doorloopt. Werk in geen geval verder met het apparaat!

De gebruiker is in alle gevallen zelf verantwoordelijk voor schade die ontstaat doordat de aanwijzingen in deze gebruikshandleiding niet worden opgevolgd. Dit geldt ook voor wijzigingen aan het apparaat, gebruik van ongeautoriseerde reserveonderdelen, aanbouwdelen, hulpmiddelen, andersoortig en niet-beoogd gebruik en gevolgschade door het gebruik van defecte onderdelen.

Slijtageonderdelen

Ook bij beoogd gebruik zijn veel onderdelen aan normale slijtage onderhevig.

Dergelijke onderdelen moeten regelmatig worden vervangen, afhankelijk van het type en de duur. Tot deze onderdelen behoren onder andere het snijgereedschap en de houderplaat.

⚠ **Waarschuwing!**

Gebruik uitsluitend reserveonderdelen en accessoires van de fabrikant. Als dit wordt nagelaten, kunnen de prestaties afnemen, kan letsel optreden en kan uw garantie vervallen.

Belangrijke tip in geval van het verzenden van de apparatuur naar een servicebedrijf:

Om veiligheidsredenen dient u ervoor te zorgen dat de apparatuur zonder olie en benzine wordt verzonden!

Bestellen van vervangende onderdelen

Vermeldt de volgende gegevens wanneer u vervangingsonderdelen bestelt:

- Type machine
- Artikelnummer van de machine

Reserveonderdelen/accessoires

Voor de hier vermelde snijtoebehoren kunt u altijd de met de machine geleverde veiligheidsinrichting gebruiken

Grastrimmer/bosmaaier:

Spoel Ø450	7910700707
Spoel TRICORD Ø450	7910702702
Spoel TRICORD Ø2,8mmx4m	7910702704
Mesblad 3-tands Ø 255 x 1,4	7910700702
Transportbeveiliging mesblad 3-tands	3904801065
Mesblad 4-tands Ø 255 x 1,5	7910700705
Transportbeveiliging mesblad 4-tands	3904801066
Mesblad 8-tands Ø 255 x 1,5	7910700711
Transportbeveiliging mesblad 8-tands	3904801066
Beschermingsplaat grastrimmer	3904803034

Boomzaag:

Zaagketting Oregon 91PJ040X	7910700704
Geleiderail Oregon 100SDEA318	3904801037
Zaagketting 3/8.50-39	7910100732
Geleiderail AL10-39-507P	7910100731
Transportbeveiliging ketting	3904801039
Verlenging voor boomzagen	7910700710

Heggenschaar:

Mesblad heggenschaar 400mm	7910700703
Transportbeveiliging mesblad 400mm	3904801043

Service-informatie

U moet er rekening mee houden dat bij dit product de volgende delen onderhevig zijn aan een slijtage door gebruik of een natuurlijke slijtage, resp. dat de volgende delen nodig zijn als verbruiksmaterialen.

Slijtstukken*: Bougie, Luchtfilter, Trimmerdraadklos, Messen, Zaagketting, kettingzwaard

* niet verplicht bij de leveringsomvang begrepen!

11. Opslag

Reinigen

- Houdt handgrepen vrij van olie, zodat u altijd een veilige grip heeft.
- Reinig de apparatuur zoals aanbevolen met een vochtige doek en, indien nodig, een mild afwasmiddel.

⚠ **Belangrijk!**

- Trek altijd de bougiedop los voor iedere reiniging.
- Dompel nooit het apparaat in water of andere vloeistoffen om het schoon te maken.
- Bewaar het multi-tuingereedschap op een veilige en droge plaats, buiten het bereik van kinderen.

Opslag

Belangrijk: sla de apparatuur nooit langer op dan 30 dagen zonder het uitvoeren van de volgende stappen.

Het opslaan van de apparatuur

Als u van plan bent om de apparatuur voor langer dan 30 dagen op te slaan, moet de apparatuur dienovereenkomstig worden voorbereid. Anders verdampt de nog in de carburateur aanwezige brandstof en laat een rubberachtig sediment achter. Dit kan problemen opleveren bij het opnieuw starten van het apparaat en dure reparaties vergen.

- 1 Verwijder langzaam de tankdop om de eventuele druk te laten ontsnappen die zich in de tank gevormd heeft. Leeg de tank voorzichtig.
- 2 Om de brandstof uit de carburateur te verwijderen, start u de motor en laat deze lopen totdat het apparaat stopt.
- 3 Laat de motor afkoelen (ong. 5 minuten).
- 4 Verwijder de bougie (zie paragraaf 10: Vervangen en reinigen van de bougie).
- 5 Giet een theelepel 2-takt olie in de verbrandingskamer. Trek langzaam verschillende keren aan het startkoord om een laagje olie aan te brengen op alle interne componenten. Monteer de bougie weer.

Opmerking: Bewaar de apparatuur op een droge plaats en ver weg van mogelijke ontstekingsbronnen, zoals een oven, een gasverwarmde warmwaterboiler, een gasverwarmde droger, etc.

De apparatuur weer werkklaar maken

- 1 Verwijder de bougie (zie paragraaf 10: Vervangen en reinigen van de bougie).
- 2 Trek op snelle wijze aan het startkoord om overtollige olie te verwijderen uit de verbrandingskamer.
- 3 Reinig de bougie en controleer of de elektrodeafstand correct is, of plaats een nieuwe bougie met de juiste elektrodeafstand.

4 Prepareer de apparatuur voor gebruik.

Transport

Als u het apparaat wilt transporteren, moet u de benzinetank leegmaken, zoals in hoofdstuk 8 wordt toegelicht. Verwijder grof vuil van het apparaat met een borstel of handveger.

Monteer altijd de transportbeveiliging op alle snijgereedschappen. Afb. 1 (14a, 15a, 17a)

Om beschadigingen en letsel te vermijden, moet het apparaat tijdens het transport in voertuigen worden beveiligd tegen omkantelen.

12. Afvoer en recycling

Het apparaat wordt geleverd in een verpakking om te voorkomen dat deze beschadigd tijdens het transport. De grondstoffen in deze verpakking kunnen worden hergebruikt of gerecycled. Apparatuur en toebehoren zijn gemaakt van diverse materialen, zoals metaal en kunststof. Defecte onderdelen moeten worden afgevoerd als speciaal afval. Vraag uw dealer of uw gemeente.

13. Probleemoplossingen

De onderstaande tabel bevat een lijst van de probleemsymptomen en legt uit wat u kunt doen om het probleem op te lossen als uw apparatuur niet goed werkt. Als het probleem zich blijft voordoen na de lijst doorgewerkt te hebben, neem dan contact op met de dichtstbijzijnde servicewerkplaats.

Storing	Mogelijke oorzaak	Oplossing
Het apparaat start niet.	<ul style="list-style-type: none"> Luchtfilter is vervuild. Brandstoffilter is verstopt. Gebrek aan brandstoftoevoer. Storing in de brandstofleiding. Startinrichting is defect. Motor is plotseling tot stilstand gekomen De bougiekop is niet bevestigd. De bougie vonkt niet. Motor defect. Carburateur defect. 	<ul style="list-style-type: none"> Reinig/vervang het luchtfilter. Reinig of vervang het brandstoffilter. Voeg brandstof toe. Controleer de benzineslang op knikken en schade. Neem contact op met de servicewerkplaats. Verwijder de bougie, reinig en droog deze; trek dan meerdere keren aan het startkoord; bevestig de bougie. Controleer de correcte positieve van de bougiekop. Maak de bougie schoon of vervang deze, indien van toepassing. Controleer de bougiekabel op schade. Neem contact op met de servicewerkplaats. Neem contact op met de servicewerkplaats.
De motor start maar stopt daarna.	<ul style="list-style-type: none"> Verkeerde afstelling van de carburateur (stationair toerental). 	<ul style="list-style-type: none"> Neem contact op met de servicewerkplaats.
De motor start maar het maaimechanisme stopt.	<ul style="list-style-type: none"> Maaimechanisme is geblokkeerd. Intern defect (aandrijfjas, tandwielbak). Koppeling defect. 	<ul style="list-style-type: none"> Zet de motor uit en verwijder het blokkerende object. Neem contact op met de servicewerkplaats. Neem contact op met de servicewerkplaats.
De motor loopt onregelmatig (sputtert).	<ul style="list-style-type: none"> Carburateur verkeerd afgesteld. Bougie zit vol roet. Aan/uit knop defect. 	<ul style="list-style-type: none"> Neem contact op met de servicewerkplaats. Maak de bougie schoon of vervang deze. Neem contact op met de servicewerkplaats.
Er wordt rook geproduceerd.	<ul style="list-style-type: none"> Verkeerd brandstofmengsel. De carburateur is verkeerd afgesteld. 	<ul style="list-style-type: none"> Gebruik een tweetaktmengsel in de verhouding 40:1. Neem contact op met de servicewerkplaats.
Het apparaat werkt niet op volle kracht.	<ul style="list-style-type: none"> Het apparaat is overbelast. Luchtfilter vervuild. De carburateur is verkeerd afgesteld. De geluiddemper is geblokkeerd. 	<ul style="list-style-type: none"> Forceer niet tijdens het maaien/trimmen. Maak het luchtfilter schoon of vervang deze. Neem contact op met de servicewerkplaats. Controleer de uitlaat.
De bosmaaier werkt niet op volle kracht.	<ul style="list-style-type: none"> De messen zijn bot of beschadigd. Het te maaien materiaal is te hoog (machine overbelast). 	<ul style="list-style-type: none"> Slijp of vervang het maaiblad. Snijdt het gras in fasen.
De grastrimmer werkt niet op volle toeren.	<ul style="list-style-type: none"> Draad te kort of beschadigd. Het apparaat is overbelast daar het gras te hoog is. 	<ul style="list-style-type: none"> Geef meer draadlengte of vervang deze. Maait het gras in meerdere etappes.
Draad wordt niet aangevoerd.	<ul style="list-style-type: none"> De spoel is leeg. 	<ul style="list-style-type: none"> Vervang de spoel.
De verlengde kettingzaag zaagt niet, deze hapt of vi breert.	<ul style="list-style-type: none"> Kettingspanning te hoog. Ketting bot. Ketting verkeerd aangebracht. Ketting versleten. 	<ul style="list-style-type: none"> Controleer en corrigeer de kettingspanning. Laat de ketting slijpen of vervang deze. Breng de ketting opnieuw aan. Vervang de ketting.
De zaag raakt oververhit of de kettingsmering werkt niet.	<ul style="list-style-type: none"> Geen olie in het reservoir. Oliekanaal verstopt. Kettingspanning te hoog. Ketting bot. 	<ul style="list-style-type: none"> Vul olie bij. Maak het oliekanal schoon. Controleer op juiste kettingspanning. Laat de ketting slijpen of vervang deze.

Laitteessa olevien symbolien selitykset

	Ennen käyttöönottoa lue käyttöohje ja turvallisuusohjeet ja noudata niitä!
	Varoitus! Polttoaine on erittäin herkästi syttyvää. Vältä tupakointia sekä liekkejä ja kipinöitä polttoaineen lähistöllä.
	Varoitus! Ilmaisee henkilövahinkojen vaaraa, hengenvaaraa tai työkalun vaurioitumisvaaraa, mikäli jätetään huomiotta.
	Varoitus! Loukkaantumisaara! Älä anna käsiesi tai jalkojesi joutua kosketuksiin terien kanssa moottorin ollessa käynnissä.
	Varoitus! Pidä lapset, sivulliset ja avustajat 15 metrin päässä raivaussahasta!
	Huomio, älä käytä sahanteriä tai moniosaisia metallisia leikkaustyökaluja!
	Pidä suojakypärää sekä kuulo- ja silmäsuojaimia.
	Käytä kestäviä kenkiä ja työhansikkaita!
	Varoitus! Moottorin pakoputki ja muut osat kuumenevat erittäin paljon käytön aikana. Älä kosketa!
	Symboli öljysekoitteen kaksitahtibensiinin käytöstä ("MIX GASOLINE") polttoainesäiliön korkissa.
	Varoitus! Varo, etteivät putoavat kappaleet osu leikkuuvälineisiin. Älä käytä ilman asianmukaisesti kiinnitettyä teräsuojusta.
	Tuote vastaa sovellettavissa olevia Euroopan unionin direktiivejä, ja näiden direktiivien vastaavuus on arvioitu.
	Huomio, takaiskun vaara!
	Sähköisku voi aiheuttaa hengenvaaran. Säilytä vähintään 10 metrin etäisyys virtajohtoihin.
	Ruohotrimmerin: Leikkaushalkaisija 450 mm, Kierrosluku enintään 7300 min ⁻¹
	Pensastrimmerin: Leikkauspituus enintään 400 mm, Moottorin kierrosnopeus vähintään 4200 min ⁻¹
	Raivaussahan: Leikkaushalkaisija 255 mm, Kierrosluku enintään 9300 min ⁻¹
	Varsisahan: Leikkauspituus enintään 254 mm, Moottorin kierrosnopeus vähintään 4200 min ⁻¹
	Taattu äänitehotaso
	Polttoainesäiliön tilavuus
	Polttoainepumppu (Primer)

Sisällysluettelo:
Sivu:

1.	Johdanto.....	136
2.	Laitteen kuvaus	136
3.	Toimituksen sisältö	136
4.	Käyttötarkoitus.....	137
5.	Turvallisuusohjeet.....	137
6.	Tekniset tiedot	140
7.	Ennen laitteen käynnistämistä.....	140
8.	Asennus ja käyttö	141
9.	Työskentelyohjeet.....	143
10.	Kunnossapito.....	146
11.	Säilytys	149
12.	Hävittäminen ja kierrätys.....	149
13.	Vianmääritys.....	150

1. Johdanto

Valmistaja:

scheppach

Fabrikation von Holzbearbeitungsmaschinen GmbH
Günzburger Straße 69
89335 Ichenhausen / Germany

Arvoisa asiakas,

toivotamme sinulle paljon iloa ja menestystä työssäsi uuden laitteen kanssa.

Ohje:

Tämän laitteen valmistaja ei voimassa olevan tuotevastuulain mukaan vastaa vahingoista, jotka syntyvät tähän laitteeseen tai sen aiheuttamina seuraavista syistä:

- epäasianmukainen käsittely,
- käyttöohjeen noudattamatta jättäminen,
- kolmannen osapuolen, ei valtuutetun korjaajan tekemät korjaukset,
- muiden kuin alkuperäisten varaosien asennus tai vaihto laitteeseen,
- määrästenvastainen käyttö,

Ota huomioon:

Lue ennen asennusta ja käyttöönottoa käyttöohjeen koko teksti.

Tämän käyttöohjeen tarkoituksena on helpottaa tutustumista työkalu sekä sen käyttöä määräysten mukaisissa käyttömahdollisuuksissa.

Käyttöohje sisältää tärkeitä ohjeita siitä, miten työskentelet työkalusi turvallisesti, oikein ja taloudellisesti, ja miten vältät vaarat, säästät korjauskuluissa, vähennät seisokkiaikoja ja lisäät työkalu luotettavuutta ja elinkaarta.

Tässä käyttöohjeessa olevien turvallisuusmääräysten lisäksi sinun on ehdottomasti otettava huomioon myös käyttömaassa voimassa olevat määräykset työkalu käytöstä.

Säilytä käyttöohjetta muovikotelossa liialta ja kosteudelta suojattuna työkalu yhteydessä. Jokaisen työkalu käyttävän on luettava se ennen töiden aloitusta ja noudatettava siinä olevia ohjeita. Työkalu saavat työskennellä vain henkilöt, jotka ovat saaneet opetuksen sen käyttöön ja ovat perillä siihen liittyvistä vaaroista. Vaadittua vähimmäisikää on noudatettava. Tämän käyttöohjeen sisältämien turvallisuusohjeiden ja maasi erityisten määräysten lisäksi on noudatettava puuntyöstökoneiden käytössä yleisesti hyväksytyjä sääntöjä.

Emme ota vastuuta onnettomuuksista tai vahingoista, jotka seuraavat tämän käyttöohjeen ja turvallisuusohjeiden laiminlyönnistä.

2. Laitteen kuvaus (kuva 1)

Toimituksen sisältö

1. Moottorikäyttöyksikkö
2. Varsisaha
3. Pensastrimmeri
4. Tehoviikate
5. Ruohotrimmeri
6. Etukahva
7. Pysäytyskytkin
8. Kaasuvipu "lukko"
9. Käynnistysnaru
10. Säiliö
11. Kaasuvipu
12. Automaattinen öljypumppu
13. Sahaketju
14. Moottorisahan terä
15. Leikkuuyksikkö
16. Säätovipu
17. Leikkuuterä
18. Suojus (tehoiikate + ruohotrimmeri)
19. Sytytystulppa-avain
20. Kiintoavain
21. Kuusioavain, koko 4
22. Kuusioavain, koko 5
23. Nippusiteet
24. Öljyn-bensiinin sekoituspullo
25. Kantohihna
26. -
27. -

3. Toimituksen sisältö

- Avaa pakkaus ja ota laite varovasti ulos.
- Poista pakkausmateriaali sekä pakkaus-/ja kuljetusvarmistimet (jos sellaiset on).
- Tarkasta, että toimitus on täydellinen.
- Tarkasta, onko laitteessa tai lisätarvikkeissa kuljetusvaurioita.
- Säilytä pakkaus jos mahdollista takuuajan päättymiseen asti.
- Lue käyttöohjeet laitteeseen tutustumiseksi ennen sen käyttöä.
- Käyttöiän kuluttua hävitä laite ympäristöystävällisesti.
- Käytä vain alkuperäisiä varaosia tai lisävarusteita sekä kulutus- ja varaosia. Varaosia on saatavilla erikoistuneelta jälleenmyyjältä.
- Ilmoita tilauksissasi osanumeromme sekä laitteen tyyppi ja rakennusvuosi.

⚠ Tärkeää!

Laitteet ja pakkausmateriaali eivät ole leluja. Älä anna lasten leikkiä muovipusseilla, kelmuilla tai pienillä osilla. Nielemis- tai tukehtumisvaara!

Kuvat 1 + 2

- Moottorikäyttöyksikkö
- Varsisaha
- Pensastrimmeri
- Tehoviikate
- Ruohotrimmeri
- Sytytystulppa-avain (19)
- Avopäinen kiintoavain (8 mm / 10 mm) (20)
- Kuusiokoloavain (koko 4) (21)
- Kuusiokoloavain (koko 6) (22)
- 2 x nippuside (23)
- Yhdistetty öljy-/polttoainesylinteri (24)
- Valjaat (25)
- Etukahva (kuva 2)
- 4 ruuvia M5 x 35 (kuva 2)
- Korkki (kuva 2)
- 4 mutteria M5 (kuva 2)

4. Käyttötarkoitus

Raivaussaha (jossa leikkuuterä) on tarkoitettu puunvesojen, sitkeiden rikkaruohojen ja aluskasvillisuuden leikkaamiseen.

Tehotrimmeri (käyttäen leikkuusiimallista siimakelaa) on tarkoitettu nurmikoiden, ruohokenttien ja pienten rikkaruohojen leikkaamiseen.

Pensastrimmeri soveltuu pensasaitojen, pensaiden ja varvikoiden leikkaamiseen.

Varteen kiinnitettävä polttoaineella toimiva leikkuri on tarkoitettu puiden oksien katkaisemiseen. Se ei sovellu laajaan sahaustyöhön, puiden kaatamiseen eikä minkään muun materiaalin sahaamiseen kuin puun.

Valmistajan toimittamia käyttöohjeita on noudatettava sen varmistamiseksi, että laitetta käytetään oikein. Kaikki muu käyttö, jota ei ole oppaassa nimenomaisesti sallittu, voi aiheuttaa laitevaurioita ja vakavan vaaran käyttäjälle. Noudata turvallisuusohjeissa annettuja rajoituksia.

Huomaa, että laitteitamme ei ole tarkoitettu kaupalliseen eikä teolliseen käyttöön. Takuumme mitätöityy, jos laitetta käytetään kaupalliseen tai teolliseen käyttöön tai muihin vastaaviin tarkoituksiin.

Tärkeää. Käyttäjään kohdistuvan suuren loukkautumisvaaran vuoksi polttoaineella toimivaa tehoviikateetta ei saa käyttää seuraaviin töihin: lian ja roskan puhdistaminen kävelyteiltä ja puiden tai pensaidan leikkaamisesta syntyneen jätteen silppuaminen. Viikatetta ei myöskään saa käyttää korkeiden maa-alueiden, kuten myyränmättäiden, tasoittamiseen. Turvallisuussyistä polttoaineella toimivaa tehoviikateetta ei saa käyttää käyttölaitteena minkäänlaisille muille työkaluille.

Laitetta saa käyttää vain sille määriteltyyn tarkoitukseen. Kaikenlainen muu käyttö katsotaan väärinkäytöksi. Käyttäjä, ei valmistaja, on vastuussa kaikesta väärinkäytöstä aiheutuvista vahingoista tai vaurioista.

Henkilöt, jotka eivät saa käyttää laitetta:

Henkilöt, jotka eivät tunne käyttöopasta, lapset ja alle 16-vuotiaat nuoret sekä alkoholin, huumausaineiden tai lääkkeiden vaikutuksen alaisena olevat henkilöt eivät saa käyttää laitetta.

5. Turvallisuusohjeet

Turvallisuusohjeet

Laitetta kuljettaessa

- Sammuta moottori aina ennen kuljetusta.
- Älä koskaan kannata tai kuljeta moottorilaitetta terälaitteiston ollessa käynnissä.
- Kanna moottorilaitetta vain työasennossa:
- Moottorilaitte selän päällä, vasen käsi etukahvassa ja oikea käsi käyttökahvassa (myös vasenkätisillä) ja terälaitteisto laskettu alas lähelle maata.
- Polttoaineen vuotamisen sekä vaurioiden ja loukkaantumisten estämiseksi on laite autossa kuljettaessa kiinnitettävä tai tuettava niin, ettei se voi kaatua. Säiliön tiiviys on tarkastettava. Säiliö on suositeltavaa tyhjentää ennen kuljetusta.
- Lähetettäessä on säiliö aina ensin tyhjennettävä.
- Käyttämättömänä ja kuljettaessa kiinnitä kaikkiin laitteisiin aina teräsuoja.
- Huolehdi siitä, että henkilöitä tai eläimiä ei ole lähellä työskentelyaluetta (vähimmäisetäisyys 15 metriä). Leikattava ja sinkoava ruoho voi sisältää vierasainesta, kuten kiviä. Olet itse vastuussa työskentelyalueesi turvallisuudesta sekä mahdollisista henkilövahingoista ja omaisuusvaurioista.
- Polttoainekäyttöisen pensasleikkurin sekä käynnistäminen että käyttö henkilöiden ja eläinten läheisyydessä on kielletty.
- Älä käytä laitetta väsyneenä tai ollessasi poissa tolaltasi tai kun reaktiokykyysi on heikentynyt ollessasi alkoholin tai lääkkeiden vaikutuksen alaisena. Tarkkaamattomuus voi aiheuttaa vakavia vahinkoja.
- Käytä hyväksytyjä suojalaseja.
- Käytä hyväksytyjä kuulosuojaimia.
- Käytä laadukkaita suojakäsineitä.
- Käytä laadukkaita luistamattomia turvajalkineita, joissa on teräskärjet. Älä koskaan käytä laitetta pitäen sandaaleja tai paljain jaloin.
- Käytä aina hyväksytyä suojakypärää työskennellessäsi metsässä.
- Älä käytä leveitä vaatteita äläkä koruja. Käytä pitkiä housuja suojaamaan jalkojasi. Käytä suojakypärää, jos sinulla on pitkät hiukset. Löysät vaattet, korut ja pitkät hiukset voivat jäädä kiinni liikkuviin osiin. Käytä sopivia ja kestäviä tiukkoja työvaatteita.

- Pidä kehonosat ja vaatteet poissa leikkuutyökä-
lusta, kun käynnistät moottorin tai pidät sen käyn-
nissä.
- Huolehdi siitä, että seisot vakaassa ja turvallisessa
asennossa työskennellessäsi. Vältä liikkeitä
taaksepäin työkalu kädessäsi kompastumisvaaran
vuoksi.
- Vältä luonottomia asentoja.
- Jos käytät polttoaineella toimivaa leikkuuterää yhä-
täjaksoisesti useita tunteja, ääriä saattaa aiheuttaa
verenkiertohäiriön (Raynaud'n oireyhtymä). Tiettyä
käyttöaika on mahdotonta määrittää, sillä tämä on
yksilöllistä. Seuraavilla tekijöillä voi olla vaikutusta
tähän ilmiöön: verenkiertohäiriöt käyttäjän käsissä,
matala ulkolämpötila, pitkä yhtäjaksoinen käyttö.
Tämän vuoksi suositamme käyttämään lämpimiä
suojakäsineitä ja pitämään taukoja säännöllisin
väliajoin.
- Sisäisten polttomoottorien pakokaasut ovat myr-
kyllisiä ja ne voivat aiheuttaa muiden muassa tu-
kehtumisen.
- Polttoainekäyttöistä leikkuutyökäluä ei ole sallit-
tua käyttää suljetuissa tai heikosti ilmastoiduissa
tiloissa.
- Täytä polttoainesäiliö vain ulkona tai hyvin ilmas-
toiduissa tiloissa.
- Polttoaine ja polttoainehöyryt ovat erittäin herkästi
syttyviä. Pidä poissa herkästi syttyvistä materiaa-
leista ja syytysläheteistä, kuten liesistä ja uuneis-
ta. Älä tupakoi täyttäessäsi polttoainesäiliötä tai
käyttäessäsi työkalua. Pyyhi läikkynyt polttoaine
heti pois.
- Käynnistä polttoaineella toimiva leikkuutyökälu
vain etäällä polttoainesäiliön täyttöpaikasta.
- Varmista aina, että polttoainesäiliön korkki on hyvin
kiinni. Tarkkaile mahdollisia vuotoja.
- Polttoainesäiliön korkkia ei saa avata eikä poltto-
ainetta lisätä polttoainesäiliöön moottorin ollessa
käynnissä tai kuuma.
- Avaa polttoainesäiliön korkki hitaasti siten, että
polttoainehöyryt pääsevät poistumaan.
- Huolehdi siitä, että kahvat ovat kuivat ja puhtaat,
eikä niissä ole öljyyn sekoittunutta polttoainetta.
- Älä käytä työkalua ilman pakoputkea ja ilman että
pakoputken suojuus on kunnolla paikallaan.
- Älä koske pakoputkeen, palovammavaara.
- Käytä vain oppaassa suositeltua polttoainetta.
- Säilytä polttoaine vain sille tarkoitetuissa säiliöissä
ja turvallisessa paikassa.
- Kun leikkaat rinteessä, seiso aina leikkuutyökälu-
n alapuolella.
- Huolehdi aina siitä, että esineitä tai muuta likaa ei
pääse kertymään trimmerin päähän, suojuukseen
eikä moottoriin.
- Älä käytä mitään johtoa tai muuta vastaavaa sii-
makelassa.
- Työskentele vain päivänvalossa tai alueen ollessa
hyvin valaistu.
- Tarkasta työkalu silmämääräisesti ennen kutakin
käyttöä.
- Tarkista, että kaikki ruuvit ja liitososat ovat tiukalla.
- Pitele työkalua aina molemmin käsin.
- Tarkista työkalu ja sen osat ja suojuukset vaurioi-
den ja kulumisen varalta ennen jokaista käyttöä,
ja korjauta tarvittaessa. Älä koskaan poista suo-
juksia ja turvaominaisuuksia käytöstä. Älä käytä
työkalua, jos siinä ilmenee vaurioita tai merkkejä
kulumisesta.
- Pidä työkalu ja osat puhtaina ja täysin toimintakun-
nossa, jotta työ sujuu paremmin ja turvallisemmin.
- Säilytä aina turvallinen etäisyys työkalun ja itsesi
välillä työskennellessäsi.
- Sammuta työkalu aina, kun työ keskeytyy tai vaih-
dat paikkaa; odota, kunnes työkalu on pysähtynyt
kokonaan, ja sammuta moottori.
- Älä jätä työkalua valvomatta työskentelypaikkaan.
Säilytä työkalua turvallisessa paikassa, kun työ
keskeytyy.
- Laitetta käyttävät eivät saa olla poissa tolaltaan,
sillä he saattavat menettää työkalun hallinnan.
- Älä käytä työkalua sateella tai kosteassa tai märäs-
sä ympäristössä, äläkä säilytä sitä ulkona.
- Jos työkalu kastuu, odota, kunnes se on täysin
kuivunut ennen kuin käytät sitä uudelleen.
- Ennen työn aloittamista on suositeltavaa tarkistaa
leikattava kohde mahdollisten vierasesineiden va-
ralta ja poistaa ne. Jos tästä huolimatta kohtaat
vierasesineen leikkaamisen yhteydessä, sammuta
työkalu ja poista vierasesine.
- Jos työkalu jää jumiin vierasesineeseen (kiveen,
ruohotukkuun), sammuta se ja poista vierasesine
tylpällä työvälineellä. Älä koskaan poista jumiin jää-
neitä vierasesineitä sormin, sillä se voi aiheuttaa
vakavia vammoja.
- Pidä käynnissä oleva työkalu aina etäällä kehostasi.
Huomio: leikkuutyökälu käy yhä jonkin aikaa sen
jälkeen, kun se on sammutettu!
- Älä ylikuormita moottoria, äläkä käytä sitä työhön,
johon sitä ei ole tarkoitettu.
- Varmista aina, että ilmanvaihtoaukoissa ei ole li-
kaa.
- Säilytä työkalu poissa lasten ulottuvilta.
- Säilytä työkalu turvallisessa ja kuivassa paikassa.
- Tarkista moottori vaurioiden varalta iskujen tai mui-
den vahinkojen jälkeen.
- Pidä kehonosat ja vaatteet etäällä trimmerin pääs-
tä, kun käynnistät moottorin ja sen käydessä.
- Muista aina, että erityisesti nurmikun reunoja, so-
raisia alueita ja muita vastaavia paikkoja leikkates-
sasi, kiviä ja likaa saattaa singota leikkuusiimasta.
- Älä ylitä teitä tai polkuja työkalun ollessa päällä.
- Älä leikkaa kovia esineitä, kuten kiviä ym. Näin
vältät loukkaantumiset ja työkaluvauriot.
- Älä käytä työkalua ilman kiinnitettyjä suojuksia.
- Älä pysäytä leikkuutyökäluä käsin.
- Odota aina, kunnes se pysähtyy itsestään.

- Pitele ja ohjaa trimmerin päätä mahdollisimman lähellä maata.
- Leikkaa vain maasta kasvavaa ruohoa. Älä leikkaa ruohoa, jota kasvaa seinissä, muureissa tai kallioilla ym.
- Varmista aina, ettei esineitä tai likaa pääse kertymään trimmerin päähän, suojukseen tai moottoriin.
- Käytä työkalua vain suojuksen ollessa kiinnitettyinä.
- Sammuta aina työkalu ennen kuin lasket sen maahan.
- Muista, että siiman katkaisevan leikkuuvälineen lähellä on loukkaantumisvaara.
- VAARA: Leikkuutyökalu pyörii edelleen joitakin sekunteja sen jälkeen, kun moottori on sammutettu.
- Laske työkalu maahan vasta, kun se on kokonaan pysähtynyt ja moottori on sammutettu.
- Jos leikkuutyökalu vaurioituu, se on heti vaihdettava.
- Käytä aina ainoastaan alkuperäistä siimaa. Älä koskaan käytä metallisiimaa nailonsiiman sijaan.
- Työkalu ja leikkuutyökalut on ajoittain tarkastettava ja huollettava. Vauriot on korjautettava huoltokukuksessa.
- Käytä vain valmistajan suosittelemia lisävarusteita.
- Työkalun saa huoltaa vain pätevä henkilöstö alkuperäisiä varaosia käyttäen. Näin varmistetaan, että työkalu toimii turvallisesti jatkossa.

Jäännösriskit

- Jäännösriskejä on aina olemassa, vaikka käyttäisit tätä laitetta ohjeiden mukaisesti. Tämän työkalun rakenteeseen ja suunnitteluun liittyen saattaa ilmetä seuraavia vaaroja.
- Terveysvaarat, jotka aiheutuvat käden ja käsivarren tärinästä, jos laitetta käytetään pitkän aikaa ja jos sitä ei käytetä tai huolleta asianmukaisesti.
- Loukkaantumiset ja materiaalivauriot, joita aiheutuu lisävarusteen irtoamisesta laitteesta odottamatta äkillisen vaurion, kulumisen tai virheellisen kiinnityksen vuoksi.
- Varoitus! Tämä työkalu aiheuttaa sähkömagneettisen kentän käytön aikana. Tietyissä olosuhteissa tämä kenttä voi vaikuttaa aktiivisiin tai passiivisiin lääketieteellisiin implantteihin. Vakavien tai hengenvaarallisten loukkaantumisten välttämiseksi suosittelemme, että henkilöt, joilla on lääketieteellisiä implantteja, neuvottelevat lääkärin ja lääketieteellisen implantin valmistajan kanssa ennen laitteen käyttöä.
- Käytä kynttä jokaisessa leikkauksessa asetuskohtana, aloita leikkaus aina sahaketjun ollessa käynnissä. Ohjaa leikkausta niin, että saha ei juutu kiinni puuhun.
- Käytä tartuntapiikkejä jokaisen leikkuun aloituskohtana ja aloita leikkaaminen aina sahaketjun ollessa käynnissä. Leikkaa siten, että saha ei jää kiinni puuhun.

- Kiinnitä erityistä huomiota jännitteen alaisina oleviin oksiiin.
- Vedä työkalu aina ulos puusta sahaketjun ollessa käynnissä.
- Älä työskentele työkalulla siten, että se on hartialinjan yläpuolella, äläkä vain yhtä kättä käyttäen.
- Seiso aina poissa kaatumissuunnan puolelta. Rinteessä asetu kaadettavan puun yläpuolelle.
- Seiso aina sivuttain, kun sahaat rinteessä sijaitsevaa puuta, älä työskentele ylä- tai alapuolelta.
- Tarkkaile aina leikattavien osien kaatumissuuntaa.
- Älä aloita leikkaamista leikkuupalkin kärjellä, äläkä leikkaa leikkuupalkin kärjellä.
- Takaiskun vaara! Aina, kun leikkuupalkin kärki koskettaa puuta tai muita kappaleita, on olemassa takaiskun vaara. Tämän vuoksi moottorisaha on arvaamaton ja se voi iskeytyä kohti käyttäjää suurella voimalla.
- Älä käytä työkalua vipuna esineiden siirtämiseen.
- Käytä aina ketjusuojusta kuljetuksen ja säilytyksen aikana.
- Kiinnitä työkalu kuljetuksen ajaksi, jotta polttoainette ei pääse valumaan hukkaan ja jotta ei aiheudu vaurioita ja loukkaantumisia.
- Varoitus!
- Pidä sivulliset loitolla käynnissä olevasta laitteesta, mutta älä koskaan työskentele aivan yksin.
- Jonkun tulee olla kuuloetäisyydellä, mikäli tarvitset apua.
- Pysäytä moottori heti, kun joku lähestyy sinua.
- Huolehdi siitä, että sahaketju ei joudu kosketuksiin vierasesineiden kuten kivien, aitojen, naulojen ja muiden vastaavien kanssa. Tällaiset esineet voivat sinkoutua ja loukata käyttäjää tai sivullisia tai vaurioittaa sahaketjua.
- Kansalliset rajoitukset voivat rajoittaa varsisahan käyttöä.
- Älä käytä oksasaksia ja pensasleikkureita sellaisissa paikoissa, missä ne voivat joutua 10 metriä lähemmäs korkeajännitejohtoja.

Ennen kuin työkalulle suoritetaan toimia (esim. kuljetetaan, asennetaan, vaihdetaan varuste, puhdistetaan ja huolletaan) irrota sytytystulpan korkki!

6. Tekniset tiedot

Ruohotrimmerin leikkautiedot	
Leikkuusiiman leikkausympyrän halkaisija	450 mm
Leikkuusiiman halkaisija	2 x Ø 2,8 mm
Leikkuusiiman pituus	4 m
Kierrosluku ruohotrimmerin max.	7300 min ⁻¹
Raivaussahan leikkaustiedot	
Terän leikkausympyrän halkaisija	255 mm
Leikkuuterän paksuus	1,4 mm
Hampaiden lukumäärä	3
Kierrosluku raivaussahan max.	9300 min ⁻¹
Pensastrimmerin leikkaustiedot	
Leikkausympyrän halkaisija	24 mm
Sword-kulman säätö	+90°/0°/-75° (165°)
Leikkuupituus	400 mm
Maks. leikkuunopeus maks.	1550 min ⁻¹
Varsisahan leikkaustiedot	
Ohjauskisko pituus	305 mm
Leikkuupituus	254 mm
Ohjauskisko tyyppi	AL10-39-507P
Teräketjun jako	3/8"
Ketju tyyppi	3/8.50-39
Ketjulinkin paksuus mm	1,27 mm
Öljysäiliön tilavuus	125 cm ³
Oksasahan kierrosluku vähintään	4200 min ⁻¹
Teholähde	
Iskutilavuus	51,7 cm ³
Mootorin lähtöteho	1,3 kW
Tyhjäkäyntinopeus	3000 ±300 min ⁻¹
Polttoainesäiliön tilavuus	960 cm ³
Mootorityyppi	Kaksitahtimootori, ilmajäähdytteinen
Ruohotrimmerin paino	8,21 kg
Raivaussahan paino	8,07 kg
Varsisahan paino	7,76 kg
Pensastrimmerin paino	8,42 kg

Tekniset tiedot voivat muuttua!

Tiedot koskien melupäästöjä mitattuina asianmukaisen standardien mukaan:

Äänenpainetaso $L_{pA} = 95,7 \text{ dB(A)}$

Äänitehotaso $L_{WA} = 114,9 \text{ dB(A)}$

Epävarmuustekijä $K_{PA} = 3 \text{ dB(A)}$

Käytä kuulosuojaimia.

Melun vaikutus voi aiheuttaa kuulovaurioita.

Tärinä:

Ruohotrimmeri: $a_{hv} =$ edessä $6,67 \text{ m/s}^2$,
takana $5,67 \text{ m/s}^2$

Raivaussaha: $a_{hv} =$ edessä $6,96 \text{ m/s}^2$,
takana $7,14 \text{ m/s}^2$

Pensasleikkuri: $a_{hv} =$ edessä $6,74 \text{ m/s}^2$,
takana $5,61 \text{ m/s}^2$

Oksasaha: $a_{hv} =$ edessä $6,62 \text{ m/s}^2$,
takana $3,99 \text{ m/s}^2$

Mittauksen epävarmuus $K_{PA} = 1,5 \text{ m/s}^2$

Pienennä melu ja tärinä mahdollisimman vähäiseksi!

- Käytä täydellisessä kunnossa olevaa laitetta.
- Huolla ja puhdista laitetta säännöllisesti.
- Sopeuta työskentelytapasi ympäristön mukaiseksi.
- Älä ylikuormita laitetta.
- Tarkistuta laite tarvittaessa.
- Sammuta laite, kun sitä ei käytetä.
- Käytä käsineitä.

Näissä käyttöohjeissa turvallisuuteen liittyvät kohdat on merkitty merkillä: Δ

7. Ennen laitteen käynnistämistä

Ennen jokaista käynnistämistä tarkista, ett:

- Polttoainejärjestelmässä ei ole vuotoja.
- Laite on täydellisessä kunnossa ja että turva- ja leikkuulaitteet ovat täydelliset.
- Kaikki ruuvit on tiukasti kiristetty.
- Liikkuvat osat liikkuvat vaivatta.

Polttoaine ja öljy

Suosittelun polttoaineet

Käytä vain lyijyttömän polttoaineen ja erityisen kaksitahtimoottoriöljyn seosta. Tee polttoaineen ja öljyn seos polttoaineen sekoitustaulukossa ilmaistun mukaisesti.

Tärkeää: Älä käytä polttoaineseosta, jota on säilytetty yli 90 päivää.

Tärkeää: Älä käytä kaksitahtiöljyä suositellulla sekoitusuhteella 100:1. Valmistajan takuu mitätöityy, jos moottori vaurioituu riittämättömän voitelun vuoksi.

Tärkeää: Käytä vain sellaisia säiliöitä, jotka on suunniteltu ja hyväksytty polttoaineen kuljetukseen ja säilytykseen. Kaada oikeat määrät polttoainetta ja kaksitahtiöljyä sekoituspulloon (katso pulloon painettu asteikko). Ravista sitten pulloa hyvin.

Älä käytä nelitahtimoottoriöljyä äläkä vesijäähdytteistä kaksitahtiöljyä. Ne saattavat saada syytystulpan likaantumaan, poistokaasun osan tukkeutumaan tai männän renkaan juuttumaan.

Polttoaineseokset, joita ei ole käytetty kuukauteen tai sitä pidempään aikaan, voivat tukkia kaasuttimen tai estää moottoria toimimasta oikein. Laita jäljelle jäänyt polttoaine ilmatiiviiseen säiliöön ja säilytä sitä pimeässä ja viileässä tilassa.

Polttoaineen sekoitustaulukko

Sekoittaminen: 40 osaa polttoainetta 1 osaan öljyä

Esimerkki:

1 l polttoainetta : 0,025 l kaksitahtiöljyä

5 l polttoainetta : 0,125 l kaksitahtiöljyä

Varoitus!

Varo pakokaasupäästöjä.

Sammuta moottori aina ennen polttoainesäiliön täyttämistä. Älä lisää polttoainetta laitteeseen, jonka moottori käy tai on kuuma. Ole varuillasi tulipalovaaran vuoksi!

Lisää polttoainetta vain ulkona tai hyvin ilmastoiduissa tiloissa. Pidä huoli siitä, ettei polttoainetta tai ketjuöljyä pääse maaperään (ympäristönsuojelu). Käytä sopivia alustoja.

8. Asennus ja käyttö

ASENNUS

Tätä laitetta asentaessasi noudata asennuspiirustuksessa olevia ohjeita.

1 Asenna kahva laitteeseen, Kuvat 2-3

- Asenna etukahva kuvan 2 mukaisesti.
- Huolehdi siitä, että tappi tulee reikään. Kiristä ruuvit vain löysästi, jotta voit helpommin asentaa nousujohdot. Etukahva tulee kohdistaa kuten on osoitettu kuvissa 2+3. Kiristä sitten ruuvit.

2. Akselin kiinnitys, Kuva 4

- Vedä ulos lukituspultti (a) ja paina akselin (b) alas osaa alaspäin, kunnes lukituspultti kiinnittyy. Lukituspultti (a) on oikeassa asennossa, kun se on täysin asettunut reikään.
- Kiristä lopuksi nuppi (d) tiukasti.

3. Suojuksen asentaminen, Kuvat. 5-7

- Kiinnitä suojalevy kuusimutterilla ja kiintoavaimella, jotka sisältyvät toimitukseen vakiovarusteina mutterien kiristämiseksi riittävästi. Katso alla olevat kuvat.

⚠ Varoitus! Älä koskaan käytä laitetta ilman asennettua suojalevyä!

4. Ruohotrimmerin leikkuupään / nailonleikkuupään asentaminen ja irrottaminen, Kuvat 8-9

- Mutterin irrottaminen.
Aseta kohdakkain laipan ja suojalevyn reiät. Pitele laippaa ruuvimeisselillä kuten alla ja käännä hylsyavainta myötäpäivään, jolloin mutteri irtoaa.
- Nailonleikkuupään sovittaminen paikalleen.

Irrota toinen suojalevy mutterin irrottamisen jälkeen. Pitele yhä laippaa, ota nailonleikkuupää akselille ja käännä vastapäivään. Nailonleikkuupää on kiinnitetty. Kuva 9

- Nailonleikkuupään irrottaminen.
Pitele laippaa ruuvimeisselillä ja käännä nailonleikkuupäätä myötäpäivään, jolloin se irtoaa.

Raivaussaha / leikkuuterä, Kuvat 10-12

- Terän asentaminen.
- Ota ulompi laippa pois mutterin irrotuksen jälkeen ja aseta sitten terä (17), ulompi laippa (17b), suojalevy (17a) ja mutteri alla olevassa kuvassa esitetyssä järjestyksessä. Ota huomioon, että terän pyörimissuunnan on oltava sama kuin alla olevassa kuvassa. Pitele laippaa ruuvimeisselillä ja kiristä mutteri kääntämällä vastapäivään. Varmista, että mutteri on riittävän kireällä.
- Irrota terä. Pitele laippaa ruuvimeisselillä ja irrota mutteri, jolloin terän voi irrottaa.

⚠ Varoitus!

Varmista, että leikkuupää on asennettu oikein ennen käyttöä!

Käyttö

Kun käytät laitetta ruohotrimmerinä ja raivaussahana, leikkuuterä- tai leikkuusiimatilaa varten tarkoitettua muovisen suojuksen on oltava paikallaan, jotta laite ei pääse sinkoamaan kappaleita.

Leikkuusiiman suojuksessa oleva integroitu terä (A) leikkaa automaattisesti siiman optimaalisen pituiseksi. Kuva 18 (A)

5. Valjaiden asentaminen, Kuvat. 13-17

- Polttoaineella toimivaa ruohotrimmeri-, varsisaha- ja raivaussahayhdistelmää on käytettävä valjaiden kanssa.
- Aseta laite tasapainoon työkalun ollessa sammuttuna.
- Käytä olkahihnaa.
- Säädä hihnan pituutta siten, että karbiinihaka (k) on suunnilleen käden leveydeltä oikean lantion alapuolella. Ripusta bensiniikäyttöinen monitoimilaitte karbiinihakaan. Ripusta polttoainekäyttöinen raivaussaha koukusta.
- Ripusta laite.
- Seisoessasi normaalissa työskentelyasennossa terän tulisi koskettaa maata.
- Käyttöä varten ripusta polttoaineella toimiva raivaussaha kantohihnan karbiinihakaan (k) moottorin ollessa käynnissä.
- HUOMIO! Hätätilanteessa valjaiden turvasalppa (l) voi vetää. Laite irtoaa välittömästi kantohihnasta (9) ja putoaa maahan Kuva 17.

6. Pensastrimmerin kiinnittäminen, Kuvat. 40-42

- Poista ruuvi (d), aseta reiät (c) kohdakkain ja kierrä ruuvi (d) jälleen kiinni.
- Aseta pensastrimmeri (15) täsmälleen kuvassa 40 osoitetun mukaisesti yhdystankoon (3).
- Ruuvilla (a) liittämiin.
- Säädä kaltevuutta avaamalla lukkoa (kuva 41)
- Pensastrimmeriä voi kallistaa 0°–90° astetta (kuva 42).

7. Leikkuupalkin ja ketjun kiinnittäminen, Kuvat 43-45

- Irrota ketjupyörän suojuus (kuva 45 / osa J) avaamalla kiinnitysmutteri (osa I). Sovita ketju (osa F) kuvan mukaisesti leikkuupalkin (osa E) ympäri kulkevaan uraan.
- Huomioi ketjun hampaiden kohdistus (kuva 44). Aseta leikkuupalkki kuvan 44 mukaisesti vaihteiston kiinnityskohtaan.
- Aseta ketju ketjupyörän (osa H) ympärille. Huolehdi siitä, että ketjun hampaat kiinnittyvät tiukasti ketjupyörään. Leikkuupalkki on kiinnitettävä koukulla ketjun kiristyspulttiin (osa G).
- Aseta paikalleen ketjupyörän suojuus.

Tärkeää! Älä kiristä kiinnitysruuvia kokonaan ennen kuin olet säätänyt ketjun kireyden (katso kohta 7.1).

7.1 Ketjun kiristäminen, Kuvat 45-48

Tärkeää! Vedä aina sytytystulppa ulos ennen tarkastusten tai säätöjen suorittamista.

- Löysää ketjupyörän suojuksen kiinnitysruuvia (osa I) muutaman kierroksen verran (kuva 45).
- Säädä ketjun kireyttä ketjun kiristysruuvilla (kuva 47 / osa K). Ruuvin kääntäminen myötäpäivään lisää kireyttä, ja sen kääntäminen vastapäivään vähentää kireyttä. Ketju on oikein kiristetty, jos sitä voi nostaa noin 2 mm leikkuupalkin keskikohdassa (kuva 46).
- Kiristä ketjupyörän suojuksen kiinnitysruuvi (kuva 48).
- **Tärkeää!** Ketjun kaikkien linkkien tulee asettua oikein leikkuupalkin ohjausuraan.

Ketjun kiristämistä koskevia huomautuksia:

Ketju on kiristettävä oikein turvallisen toiminnan takaamiseksi. Kireys on ihanteellinen, kun sahaketjuja voi nostaa noin 2 mm leikkuupalkin keskikohdassa. Leikkaamisen aikana ketjun lämpötila kohoaa, jolloin sen pituus muuttuu. Tämän vuoksi on tärkeää tarkistaa ketjun kireys vähintään 10 minuutin välein ja säätää sitä uudelleen tarpeen mukaan. Tämä koskee erityisesti uusia sahaketjuja. Kun olet saanut työn valmiiksi, löysää ketjua uudelleen, sillä se lyhenee sen jäähtyessä. Tämä auttaa estämään ketjun vaurioitumisen.

8. Bensiinin täyttäminen

⚠ Loukkaantumisvaara! Bensiini voi räjähtää!

Kytke moottori pois päältä ja anna sen jäähtyä!

Käytä suojakäsineitä!

Vältä aineen roiskumista iholle ja silmiin!

Ota ehdottomasti huomioon kappale ”Turvallisuusohjeet”.

- Lisää laitteeseen polttoainetta vain ulkona tai riittävästi ilmastoiduissa tiloissa.
- Puhdista täyttöalueen ympäristö. Polttoainesäiliöön joutunut lika aiheuttaa käyttöhäiriöitä.
- Ravistele vielä kerran polttoainesesta sisältävää kanisteria ennen kuin lisää siitä polttoainesäiliöön.
- Avaa polttoainesäiliön kansi (B) varovasti, jotta mahdollisesti muodostunut ylipaine pääsee purkautumaan. Kuva 19
- Täytä polttoainesesta varovasti täyttöaukon alareunaan asti.
- Sulje polttoainesäiliön kansi (B) jälleen. Varmista, että polttoainesäiliön kansi on tiiviisti kiinni.
- Puhdista polttoainesäiliön kansi ja ympäristö.
- Tarkasta, ettei polttoainesäiliössä eikä -johdoissa ole vuotoja.
- Siirry vähintään kolmen metrin päähän polttoaineen lisäyspaikasta, ennen kuin käynnistät moottorin.

Polttoaineen tyhjentäminen, Kuva 36

Tyhjennä polttoainesäiliö vain ulkona tai hyvin ilmastoiduissa tiloissa. Pidä huoli siitä, ettei polttoainetta tai ketjuöljyä pääse maaperään (ympäristönsuojelu). Käytä sopivia alustoja.

- Pitele keräysastiaa polttoaineen tyhjennyspultin alla.
- Kierrä auki polttoainesäiliön korkki ja irrota se.
- Anna polttoaineen tyhjentyä täysin.
- Kierrä polttoainesäiliön korkki kiinni tiukasti käsin.

9. Laitteen käynnistäminen

Älä käynnistä laitetta ennen kuin se on kokonaan asennettu.

⚠ Loukkaantumisvaara!

Käynnistä polttoaineella toimiva puutarhatyökalu vain, kun lisälaite on liitettyä! Irrota kuljetussuojukset ja tarkista, että laite on hyvässä käyttökunnossa. Älä koskaan käytä laitetta, joka on vaurioitunut, huonosti säädetty tai huollettu tai jota ei ole täydellisesti ja turvallisesti koottu.




Tarkista ennen käyttöä!

- Tarkista laitteen turvallinen kunto:
- Tarkista laite vuotojen varalta.
- Tarkista laite silmin havaittavien vikojen varalta.
- Tarkista, että kaikki laitteen osat on kunnolla kiinnitetty.

- Tarkista, että kaikki turvalaitteet ovat hyvässä kunnossa.

Käynnistäminen, Kuvat 17, 19-23

Kun laite on oikein koottu, käynnistä moottori seuraavasti:

1. Käännä moottorin kytkin asentoon ON (päälle). Kuva 20
2. Aseta rikastinvipu asentoon  Kuva 20
3. Paina polttoainepumppua yli 5 kertaa. Kuva 19
4. Vedä käynnistysnarun kahvasta (9) 3–5 kertaa moottorin käynnistämiseksi. Kuva 21
Älä ota tukea pitämällä jalkoja tai polvia akselin päällä.
5. Odota hetki ja säädä sitten rikastinvipu asentoon Kuva 22 
6. Moottorin käydessä joutokäynnillä. Paina ensin lukituksen avausvipua (8) ja kytkä sitten kaasuvipu (11) päälle, jolloin laite alkaa toimia. Kuva 23
7. Jos ongelmia ilmenee, paina moottorin kytkin off-asentoon (pois päältä), jolloin laite lakkaa käymästä. Jos leikkuupään toiminta on pysäytettävä, vapauta kaasuvipu (11). Kuva 23
8. Jos ongelmia ilmenee, vedä valjaiden turvasokkaa ja päästä sitten heti ote raivaussahasta. Kuva 17
9. Jos laite on kuuma, kaasuvivun tason voi säätää ON-asentoon heti, kun laite käynnistetään uudelleen. 

Huomautus: Jos moottori ei käynnisty useankaan yrityksen jälkeen, lue kohta "Moottorin vianmääritys".

Huomautus: Vedä käynnistysnaru aina suoraan ulos. Jos sitä vedetään viistoon, silmäpultissa ilmenee kitkaa. Tämän kitkan seurauksena johto nuhjaantuu ja kuluu nopeammin. Pidä aina kiinni käynnistimen kahvasta, kun johto vetäytyy sisään. Älä anna johdon napsahtaa takaisin itsestään, kun se on vedetty ulos.

Huomautus: Älä käynnistä moottoria pitkässä ruohikossa

△ Huomio: Kun moottori on sammutettu, leikkuuyksikkö käy edelleen useita sekunteja; älä koske leikkuuyksikköön ennen kuin se on pysähtynyt kokonaan!

9. Työskentelyohjeet

Työskentely raivaussahalla / ruohotrimmerillä

- Kun käytät polttoaineella toimivaa raivaussahaa ensimmäistä kertaa, tutustu polttoaineella toimivan raivaussahan toimintaan ja ohjaukseen moottori sammutettuna.

- Polttoaineella toimiva raivaussaha on suunniteltu siten, että käyttö on mahdollista vain käyttäjän oikealla puolella.
- Pidä polttoaineella toimivasta raivaussahasta kiinni tiukasti molemmin käsin sen kahvoista.
- Pidä oikealla kädellä kiinni käyttökahvasta ja vasemmalla kädellä käsitangon kahvasta.
- Varmista aina, että leikkuutyökalu pyörii edelleen hetken sen jälkeen, kun kaasuvipu on vapautettu.
- Paina kaasuvipua uudelleen vasta, kun leikkuutyökalu ei enää pyöri eikä moottori ole enää joutokäynnillä. (katso Huolto)
- Työskentele aina nopeasti, niin saat parhaat leikkuutulokset.
- Ohjaa laitetta tasaisesti kaarevalla liikkeellä vasemmalla oikealle ja jälleen takaisin. Leikkaa sitten seuraava kaistale. Kuva 39
Huomio: Vie laite aina ensin jälleen takaisin aloituspaikkaan ennen kuin alat leikata seuraavaa kaistaletta.
- Jos osut kiveen tai puuhun, sammuta moottori ja irrota sytytystulppa. Tutki sitten polttoaineella toimiva raivaussaha vaurioiden varalta.
- Vaara: Ole aina erityisen varovainen, kun työskentelet vaikeassa maastossa ja rinteissä. Leikkaa pitkää ruohoa vähitellen niin, ettei laite ylikuormitu.
- Käytä aina suojalaseja, kuulosuojaimia ja suojakypärää.
- Kampaa leikkuuterällä pensaitot, rehottava kasvillisuus, vesakot (rungon halkaisija enintään 2 cm) ja pitkä ruoho.
- Käyttäessäsi metallisia leikkuutyökaluja takaiskun vaara on yleisesti ottaen olemassa, jos työkalu osuu kiinteään esineeseen tai kappaleeseen (kiviin, puihin, oksiin ym.). Tästä syystä työkalu saattaa iskeytyä taaksepäin pyörimissuuntaa vastaan.
- Villiintyneessä kasvussa ja vesakossa "upota" pensasleikkuri ylhäältäpäin. Tällä tavoin leikkuujäte silppuaa nurmeen
- **Huomio!** Terä käy pysäytyksen jälkeen vielä hetken! Älä jarruta terää kädellä.
- Pidä leikkurin terä/leikkuuyksikkö kaukana jaloistasi.

VAARA: Ole erityisen varovainen, kun käytät tätä työskentelymenetelmää, sillä mitä kauempana leikkuutyökalu on maasta, sitä suurempi on vaara, että ainesta leikkaantuu ja kappaleita sinkoutuu sivulle.

Niitto ruohotrimmerillä

- Saat siistiä leikkuujälkeä, kun käytät muovisiimakasettia, myös epätasaisissa reunoissa sekä aidan tolppien ja puiden ympäriltä.
- Vie trimmaussiimaa varovasti eteenpäin kohteeseen saakka ja leikkaa kohteen ympäriltä siiman kärjellä. Jos trimmaussiima joutuu kosketuksiin kivien, puiden tai seinien kanssa, siima kuluu tai katkeaa ennen aikojaan.

- Älä koskaan vaihda nailonsiimaa metallisiimaan. Loukkaantumiswaara

Automaattinen siimattrimmaus kuva 36

Polttoaineella toimiva leikkuuterä toimitetaan siten, että siinä on täysi siimakasetti. Tämä siima kuuluu työskentelyn aikana. Syötä uusi siima painamalla lujasti siimakasetin päätä maata vasten moottorin ollessa käynnissä käyttönopeudella. Siima syöttyä automaattisesti keskipakoisvoiman ansiosta. Siimasuojuksessa oleva veitsi lyhentää trimmaussiiman oikean pituiseksi. Vie trimmaussiima varovasti kohteeseen ja leikkaa siiman kärjellä kohteen ympäriltä.

Työskentely pensasleikkurilla

- Pensasleikkuri soveltuu aitojen, pensaiden ja puskien leikkaamiseen.
- Pidä pensasleikkuri molemmin käsin turvallisen etäisyyden päässä kehosta.
- Suurin leikkausläpimitta riippuu puulajista, puun iästä, kosteuspitoisuudesta ja kovuudesta.
- Lyhennä sen vuoksi erittäin paksut oksat oksasaksilla sopivaan pituuteen ennen pensasaidan leikkaamista.
- Pensasleikkuria voidaan ohjata sen kaksipuolisen terän ansiosta eteenpäin ja taaksepäin tai heiluriliikkeillä puolelta toiselle.
- Leikkaa ensin aitojen sivut ja vasta sitten yläreuna.
- Leikkaa aita alhaalta ylöspäin.
- Leikkaa pensasaita puolisuunnikkaan muotoon. Näin estetään pensasaidan alaosan muuttuminen paljaaksi valonpuutteen vuoksi.
- Jännitä luotilanka pensasaidan pituudelle halutesasi leikata pensasaidan yläreunan tasaisesti.
- Leikkaa useissa vaiheissa, jos on tarpeen leikata voimakkaasti alaspäin.
- Poista ehdottomasti vieraat esineet pensaasta (esim. rautalangat), sillä ne voivat vahingoittaa pensasleikkurin teriä.
- Huomio! Terät käyvät pysäytyksen jälkeen vielä hetken! Älä jarruta teriä kädellä

Oikea leikkausajankohta:

- Lehtipensasaita: Kesäkuu ja lokakuu
- Havuaita: Huhtikuu ja elokuu
- Nopeasti kasvavat pensasaidat: toukokuusta alkaen noin 6 viikon välein

Huomioikaa pensasaidassa pesivät linnut. Siirtäkää tässä tapauksessa pensasaidan leikkaamista hautomisajan yli tai viekää pesä pois pensaalle.

Kulmasäädin

Pensasleikkuri voidaan teräpäätä +90° - -75° kallistamalla mukauttaa työolosuhteisiin. Kuva 42.

- Huomio! Säädä vain moottorin ollessa sammutettu!

- Paina molempia vipuja ja säädä teräpäätä haluttuun asentoon. Kuva 41
- Vapauta molemmat vivut, kunnes ne lukittuvat hammastukseen.
- Tarkasta ennen käyttöönottoa, että säätövivut ovat lukittuneet kunnolla. Kuva 42

Voitele terät ja kulmasäädin ympäristöystävällisellä voiteluöljyllä ennen jokaisen työn aloitusta.

Öljyä teriä säännöllisesti myös työajan aikana.

Huomio! Voitele öljyä vain moottorin ollessa sammutettu!

HUOMIO: Virheellinen käyttö ja väärinkäyttö voivat vahingoittaa pensasleikkuria ja aiheuttaa vakavia vammoja osien sinkoimisella irti.

Leikkuuterän käytön aiheuttaman onnettomuusvaaran vähentämiseksi ota huomioon seuraavat seikat:

- Älä koskaan leikkaa pensaita tai puita, joiden halkaisija on yli 2 cm.
- Vältä kosketusta metalliesineisiin, kiviin tmv.
- Tarkasta leikkuuterä ajoittain vaurioiden varalta. Älä koskaan jatka vaurioituneen terän käyttöä.
- Kun leikkuuterä tylsyy selvästi, se on teroitettava ohjeiden mukaisesti. Kun leikkuuterä on selvästi epätasapainossa, se on vaihdettava.

Työskentely oksaleikkurilla

Sahan teräketjun ja ohjauskiskon voitelu

Suosittellemme käyttämään kaupossa myytävää teräketjuöljyä.

- Poista öljysäiliön korkki. (Kuva 47 /L))
- Täytä moottorisahan öljysäiliö (kuva 47/M) 80%:sti teräketjuöljyllä.
- Sulje korkki

Öljynsyötön tarkastus

Varmista aina, että automaattinen voitelujärjestelmä toimii oikein. Varmista, että öljysäiliö on aina oikein täytettynä.

Sahaustöiden aikana kiskojen ja ketjujen on oltava aina riittävästi voideltuja, jotta hankaus ketjunohjainta vasten vähenee.

Ketjunohjain ja ketju eivät saa koskaan olla öljyttömiä. Jos sahaa käytetään kuivana tai liian vähäisellä öljyvoitelulla, leikkausteho laskee, ketjunohjaimen elinikä lyhenee, ketju tylsyy nopeasti ja kisko kuluu voimakkaasti ylikuumentumisen vuoksi. Liian vähäisen öljymäärän tunnistaa savun muodostumisesta tai kiskon värin muuttumisesta.

Tarkasta sahan teräketjun voitelu pitämällä moottorisahaan teräketjuineen paperiarkin yläpuolella ja käyttämällä sitä pari sekuntia täydellä kaasulla.

Säädetty öljymäärä voidaan tarkistaa paperilta.

Teräketjusta on aina valuttava pieniä määriä öljyä. Muutaman sekunnin kuluttua on pienen öljyvanan ol-tava näkyvissä.

Huolehdi siitä, että öljysäiliössä on aina riittävästi öljyä sahan teräketjun voitelua varten.

Automaattinen sahan teräketjun voitelu – Hienosäätö Kuva 49.

Öljymäärää voidaan vähentää tai kasvattaa ruuvilla (R).

Myötäpäivään - öljymäärä vähenee (-)

Vastapäivään - öljymäärä kasvaa (+)

Varoimet varsisahalla työskentelyä varten

Älä koskaan seiso sahattavan oksan alla. Ole erityisen varovainen, kun sahaat jännitteenalaisia oksia ja sälöilevää puuta. Mahdollinen loukkaantumisvaara putoavien oksien ja sinkoavien puunkappaleiden vuoksi. Yleisesti ottaen on suositeltavaa pitää oksasaha 60° asteen kulmassa maahan nähden.

Pidä molemmat kädet tukevasti laitteella leikatessasi ja säilytä hyvä tasapaino.

- Älä koskaan yritä käyttää työkalua yhdellä kädellä. Jos menetät työkalun hallinnan, seurauksena voi olla vakava loukkaantuminen tai hengenvaara. Älä koskaan työskentele seisoen tikkailla, puun oksalla tai muulla epävakaalla pinnalla.
- Älä koskaan leikkaa leikkuupalkin yläreunalla tai kärjellä.
- Huolehdi siitä, että ketjun kireys on aina oikein säädetty.
- Käytä laitetta siten, että ohjaat kevyesti painamalla, mutta moottoria ylikuormittamatta.

Tyhjennä työskentelyalue ennen leikkaamista häiritsevistä oksista ja aluskasvillisuudesta. Vie ne ja muut esteet kauas paikasta, johon leikattavat oksat putoavat. Pidä työskentelyalue siistinä; poista leikatut oksat välittömästi. Kiinnitä huomiota omaan kohtaasi, tuulen suuntaan ja oksien mahdolliseen putoamisuuntaan.

Valmistaudu siihen, että putoavat oksat voivat iskeytyä taaksepäin. Aseta kaikki muut työkalut ja välineet turvallisen etäisyyden päähän leikattavista oksista, ei kuitenkaan paikkaan, johon kasaat jätettä ja roskaa.

Tarkkaile aina puun kuntoa.

Tarkkaile lahoamisen ja mätänemisen merkkejä juurissa ja oksissa. Jos ne ovat lahonneet sisältä päin, ne voivat katketa ja pudota odottamatta sahaamisen aikana.

Voit myös tarkkailla murtuneita ja kuolleita oksia, minkä voi todeta ravistamalla, jolloin ne putoavat. Jos oksat ovat erittäin paksuja tai painavia, voit ensin tehdä siihen pienen viillon oksan alapuolelta ennen kuin alat työskennellä ylhäältä alaspäin sälöilyn välttämiseksi.

Perusmenetelmä

Painavat oksat katkeavat helposti sahattaessa. Rungoista irtoaa pitkiä kaarnasuikaleita, mikä vahingoittaa puuta pysyvästi. Noudattamalla perusmenetelmää voit huomattavasti vähentää tätä vaaraa:

- Sahaa ensimmäistä oksaa noin 10 cm päästä rungosta.
- Vie terää sisään noin 15 cm seuraavan osion kannasta ylöspäin.
- Sahaa, kunnes oksa katkeaa. Näin rungon vahingoittumisvaaraa ei ole.
- Poista lopuksi loput oksat siistillä leikkauksella rungon yläosasta pitkin runkoa.
- Näin vahingot puulle pysyvät mahdollisimman vähäisinä. Suosittelemme lisäksi tiivistämään yhtymäkohdan oksastusvahalla.

Reaktivoimien aiheuttamat vaarat

Reaktivoimia esiintyy sahaketjun käytön yhteydessä. Puuhun kohdistuvat voimat vastustavat käyttäjää. Tämä ilmenee, kun liikkuva ketju joutuu kosketuksiin kiinteän kohteen, kuten oksan, kanssa tai jää kiinni. Näistä voimista saattaa aiheutua hallinnan menetys tai loukkaantuminen. Kun ymmärtää, mistä nämä voimat johtuvat, säikähdys ja hallinnan menetys voi olla helpompi välttää. Tämä saha on suunniteltu siten, että paluuvaiikutukset eivät ole niin huomattavia kuin perinteisissä moottorisahoissa. Pidä tästä huolimatta aina luja ote ja hyvä tasapaino, jotta saat säilytettyä työkalun hallinnan.

Yleisimmät vaikutukset ovat:

- takaisku
- kimpoaminen
- pois päin vetäytyminen

Takaisku

Takaisku voi tapahtua, kun liikkuva sahaketju osuu ohjauskiskon ylimmällä neljänneksellä kiinteään kohteeseen tai jää kiinni. Ketjuun sahasta kohdistuva leikkausvoima; pyörimisvoima vastakkaiseen suuntaan ketjun kulkusuuntaan nähden. Tämä saa aikaan ohjauskiskon liikkeen ylöspäin.

Vältä takaiskua

Paras käytäntö on välttää tilanteita, joista voi seurata takaiskuja.

1. Pidä aina mielessä ylemmän ohjauskiskon paikka.
2. Älä anna tämän kohdan koskaan joutua kosketuksiin minkään kappaleen kanssa. Voit leikata mitä tahansa, mutta ole kuitenkin erityisen varovainen verkkoaitojen lähistöllä ja leikatessasi pieniä, kovia oksankohtia, joihin ketju voi helposti jäädä kiinni.
3. Leikkaa vain yksi oksa kerrallaan.

Poispäin vetäytyminen

Poispäin vetäytyminen tapahtuu, kun varren alapuolinen ketju leikkaa äkkiä kiinni, koska se jää jumiin tai osuu puussa olevaan vierasesineeseen. Ketju vetää sahaa eteenpäin. Poispäin vetäytyminen tapahtuu usein, kun ketju ei käy täydellä nopeudella joutuessaan kosketuksiin puun kanssa.

Vältä poispäin vetäytymistä

Ole tietoinen niistä voimista ja tilanteista, jotka voivat johtaa ketjun kiinni leikkaamiseen leikkuupalkin alapuolelta. Aloita leikkaaminen aina täydellä käyntinopeudella.

Kimpoaminen

Kimpoaminen tapahtuu, kun ohjauksikon yläpuolella oleva ketju äkkiä jää kiinni sen jäädessä jumiin tai osuessa puussa olevaan vierasesineeseen. Ketju voi nykäisevällä liikkeellä kimmota kohti käyttäjää. Kimpoamisia tapahtuu usein, jos yläkiskoa käytetään leikkaamiseen.

Vältä kimpoamista

Ole tietoinen niistä voimista ja tilanteista, jotka voivat johtaa ketjun kiinni leikkaamiseen kiskon yläpuolella. Leikkaa vain yksi oksa kerrallaan. Älä kallista kiskoa sivulle, kun vedät sen ulos leikkuuonkalosta, sillä ketju voi jäädä kiinni.

10. Kunnossapito

Loukkaantumisvaara: Käytä aina suojakäsineitä käyttäessäsi leikkuutyökaluja tai työskennellessäsi niiden lähellä.

Asenna kuljetussuojat aina kaikkiin leikkaustyökaluihin, kun niitä ei käytetä tai kun niitä kuljetetaan tai varastoidaan. Kuva 1 (14a, 15a, 17c)

Ennen minkään kunnossapito- tai puhdistustyön suorittamista sammuta aina moottori ja vedä ulos sytytystulpan kenkä.

1. Älä suihkuta laitetta vedellä. Se vaurioittaa moottoria.
2. Puhdista laite liinalla, käsiharjalla tmv.
3. Puhdista muoviosat kostealla liinalla. Älä käytä puhdistusaineita, liuottimia äläkä teräviä esineitä.
4. Työn aikana märkä ruoho ja rikkaruohot voivat kietoutua leikkuusuojuksen alla olevan vetoakselin ympärille. Poista ne; muutoin moottori ylikuumenee liian suuren kitkan vuoksi. Kuvat. 38

Säännölliset tarkastukset

Muista, että seuraavat tiedot liittyvät tavanomaiseen käyttöön. Olosuhteista (pidemmät päivittäiset työskentelyajat, suuri pölyaltistus ym.) riippuen määritetyt väliajat voivat olla lyhyemmät.

- Ennen työn aloittamista ja polttoaineen täyttämisen jälkeen

Tarkista, että osat ovat kunnolla paikoillaan, tee yleinen tarkastus, teroita leikkuuterä (myös tarvittaessa).

- Viikoittainen tarkastus:
Vaihteiston voitelu (myös tarvittaessa).
- Tarvittaessa:
Kivistä näkyvissä olevat kiinnitysruuvit ja -mutterit. Vältä liiallisen kulumisen ja työkaluvauriot, kun noudatat tämän oppaan ohjeita.

Siimakelan/leikkuusiiman vaihtaminen, kuvat 24-29

1. Poista siimasuojuksen kansi siimakelasta (5) painamalla lujasti pidätinlevyjen välistä.
2. Irrota kela ja jäljellä oleva siima sekä painejousi.
3. Poista käytetty kela.
4. Ota uusi siimakela ja vedä siimaa ulos 10 cm kummastakin päästä.
5. Aseta sitten siimakela (5) kartiojousen päälle ja ohjaa kumpikin siimanpää siimakelan kotelossa olevien pyöreiden metallikiekköiden välistä.
6. Aseta sitten kelan kansi uuden siimakelan (5) päälle. Käännä sitä niin, että kelan kannen levyt painautuvat siimakelan kotelossa olevia jousia vasten.
7. Paina sitten kelan kantta siimakelaan, kunnes se kiinnittyy siimakelan koteloon.
8. Suojuksessa (18) oleva veitsi (A) lyhentää trimmaussiiman oikean pituiseksi, kun moottori käynnistetään jälleen.

Suojuksen terän hiominen, Kuva. 18 (A)

Suojuksen terä saattaa tylsyä ajan mittaan.

- Kun huomaat sen tylsyyneen, avaa ruuvi, joka pitelee suojuksen terää kiinni suojuksessa.
- Purista terä kiinni ruuvipuristimeen.
- Teroita terä lattaviilalla ja huolehdi siitä, että kulma ei muutu liikkeen yhteydessä. Viilaa vain yhteen suuntaan.

Leikkuuterän vaihtaminen ja teroittaminen niittokauden loppuksi

Teroita leikkuuterä tai vaihda se tarvittaessa uuteen.

Leikkuuterän hionta (17)

Kun terät ovat vain vähän tylsiä, voit teroittaa niitä itse.

- Kiinnitä terä ruuvipenkkiin.
- Hio terän kaikki 3 hammasosaa tasoviilalla ja pidä huoli siitä, että leikkuureunan kulma säilyy. (~25°)
Hio vain yhteen suuntaan.
- Vaihda terä viimeistään, kun olet hionut sitä viisi kertaa.

Vaihda terä, jos se on hyvin kulunut tai leikkuureunat ovat murtuneet. Epätasapainoiset terät saavat rai-vaussahan tärisemään rajusti – onnettomuusvaara!

Kulmavaihteen voitelu, raivaussaha, kuva 8 (O)

Käsittele litiumpohjaisella rasvalla. Poista ruuvi ja laita rasvaa sisään, kierrä varresta käsin, kunnes rasvaa tulee ulos; ja kiinnitä ruuvi sitten jälleen.

Huomio! Lisää vain vähän rasvaa. Älä missään tapauksessa täytä liikaa

Sytytystulpan vaihtaminen ja puhdistaminen, kuvat 30-31

Tarkista sytytystulpan ilmarako vähintään kerran vuodessa tai jos moottori käynnistyy huonosti. Oikea rako sytytysmerkin ja sytytyskontaktin välillä on 0,63 mm/0,25".

- Odota, kunnes moottori on jäähtynyt kokonaan.
- Vedä sytytystulpan korkki irti sytytystulpasta ja irrota sytytystulppa kääntämällä mukana toimitetulla sytytystulppa-avaimella.
- Jos elektrodi on erittäin kulunut tai siinä on paljon karstaa, sytytystulppa on vaihdettava vastaavaan sytytystulppaan.
- Runsas määrä karstaa sytytystulpassa saattaa johtua seuraavista: polttoaineseoksessa on liikaa öljyä, öljy on heikkolaatuista, seos on vanhaa tai ilmansuodatin on tukkeutunut.
- Kierrä sytytystulppa käsin kokonaan kierteisiin (vältä kuitenkin jumittamista sitä).
- Kiristä sytytystulppa mukana toimitetulla sytytystulppa-avaimella.
- Jos käytät momenttiavainta, kiristysmomentti on 12-15 Nm.
- Aseta sytytystulpan kanta oikein sytytystulppaan.

Ilmansuodattimen puhdistaminen, kuvat 32-33

Likainen ilmansuodatin vähentää moottorin tehoa, koska se toimittaa liian vähän ilmaa kaasuttimeen. Pöly ja siitepöly tukkivat vaahtomuovista valmistetun suodattimen huokokset. Tämän vuoksi säännölliset tarkastukset ovat tärkeitä.

- Irrota ilmansuodattimen kansi ja poista sienisuodatinelementti.
- Aseta suodattimen kansi paikalleen, jottei mitään pääse putoamaan ilmasäiliöön.
- Pese suodatinelementti lämpimällä saippuavedellä, huuhtelee ja anna kuivua itsestään.

Tärkeää: Älä puhdistaa ilmansuodatinta pottoainella tai herkästi syttyvillä liuottimilla.

Jotta moottorin käyttöikä ei lyhenisi, vaurioitunut ilmansuodatin on vaihdettava heti.

⚠ Varoitus!

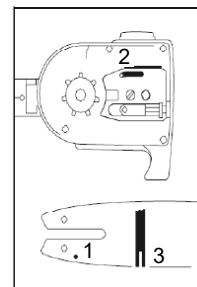
Älä koskaan anna moottorin käydä ilman asennettua ilmansuodatinelementtiä.

Ohjauskiskon hoito

Käännä kisko toisinpäin joka kerran, kun ketju on teroitettu tai vaihdettu. Näin se ei pääse kulumaan vain toiselta puolelta, erityisesti päältä ja alta.

Puhdista säännöllisesti

- 1 = öljynsyöttöaukko
- 2 = öljyn kulkureitti
- 3 = kiskon kulku-ura



Saha Ketjun huoltaminen ja teroittaminen

Oikein teroitettu ketju

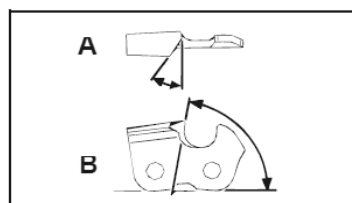
Tehokas työskentely moottorisahalla on mahdollista vain, jos ketju on hyvässä kunnossa ja terävä. Näin myös vähennetään takaiskun vaaraa. Jälleenmyyjä voi teroittaa ketjun. Älä yritä teroittaa ketjua itse, ellei sinulle ole tarvittavia erikoistyökaluja ja kokemusta. Terävä ketju kulkee hyvin puun läpi ja vaatii vain vähän voimankäyttöä. Älä työskentele tylsää tai vaurioitunutta ketjua käyttäen. Se lisää fyysistä ponnistusta, tärinää ja kulumista ja saa aikaa epätyydyttäviä tuloksia.

- Puhdista ketju.
- Tarkista se.
- Vaihda vaurioituneet tai kuluneet osat tarvittaessa vastaaviin varaosiin, jotka ovat saman muotoiset ja kokoiset kuin alkuperäiset osat.
- Ketjun saavat teroittaa vain kokeneet käyttäjät!
- Huomautus. Alle kulman ja mittojen Jos ketju ei ole terävä tai syvyys on liian pieni, vaara paluuvaikutuksiin ja siten loukkaantumisiin on suurempi!
- Ketju ei kiinnity ohjauskiskoon. Sen vuoksi on parasta irrottaa ketju kiskosta ja teroittaa se.
- Valitse asianmukaiset työvälineet teräketjun jaon teroitustyökälulle. Katso sallitut teräketjun jaot kohdasta "Tekniset tiedot".

Teräketjun jako (esimerkiksi 3/8 ") on merkitty kunkin terän sisäpuolelle.

Käytä moottorisahoihin vain erikoisviiloja! Muut viilat ovat väärän muotoisia ja viilaavat väärin.

Valitse viila teräketjun jaon halkaisijan mukaisesti. Huolehdi siitä, että seuraavaa kulmaa noudatetaan, kun ketjun halkaisijaa teroitetaan.



A = viilauskulma

B = sivulevyn kulma

Kulma on pidettävä myös kaikille veitsille.

Jos kulma on epätasainen, ketju kulkee epäsäännöllisesti, kuluu nopeasti ja menee rikki ennenaikaisesti.

Nämä vaatimukset voi täyttää vain riittävällä ja säännöllisellä harjoittelulla:

- Viilanpidikettä tulee käyttää, kun sahaketjua teroitetaan käsin. Siihen on merkitty oikea viilaukskulma.
- Pitelee viilaa vaakasuunnassa (oikeassa kulmassa ohjauskiskoon nähden) ja viilaa viilanpidikkeeseen merkityn kulmamerkin mukaisesti. Tue viilanpidikettä ylälevyllä ja syvyysmittarilla.
- Viilaa alaspäin. Veitsen tulee aina olla sisäpuolelta ulkopuolelle.
- Viila teroittaa vain eteenpäin tapahtuvalla liikkeellä. Nosta se ylös taaksepäin tapahtuvan liikkeen ajaksi.
- Älä koske dynaamisia linkkejä viilalla.
- Käännä viilaa säännöllisesti, jotta se ei kulu vain toiselta puolelta.
- Irrota puunkappaleiden ja viimeistelemättömien reunojen poistamista varten.

Kaikkien veisten on oltava saman pituisia, muutoin ne myös vaihtelevat. Tällöin ketju on epäsäännöllinen, mikä lisää rikkoutumisen vaaraa.

Vaihteiston voitelu, oksasaha

Voitele vaihteisto 10–20 käyttötunnin välein.

1. Aseta rasvapuristin voitelunipalle kuva 47 (Q).
2. Paina hieman rasvaa sisään.

Huomio! Lisää vain vähän rasvaa. Älä missään tapauksessa täytä liikaa.

Tarkasta pensasleikkuri selvien vikojen varalta, kuten:

- löystyneet kiinnityskohdat
- kuluneet tai vaurioituneet osat
- vääntynyt, murtunut tai vahingoittunut terälaitteisto
- väärin asennetut tai vialliset suojuukset tai suojalaitteet.
- kulumia, erityisesti terälaitteiston liukuvälys.

Vaihda vioittuneet ja tylsät teräosat heti, vaikka niissä olisi vain pieniä vaurioita.

Vaihteiston voitelu, pensasleikkuri

Voitele vaihteisto 10–20 käyttötunnin välein.

1. Aseta rasvapuristin voitelunipalle kuva 41 (P).
2. Paina hieman rasvaa sisään.

Huomio! Lisää vain vähän rasvaa. Älä missään tapauksessa täytä liikaa.

Öljyä terälaitteisto ja kulmasäädin ympäristöystävällisellä voiteluöljyllä.

Tyhjäkäyntikierrosluvun säätö, kuva 50

Jos leikkuulaite jatkaa käymistä tyhjäkäynnillä, täytyy tyhjäkäyntikierroslukua korjata.

1. Anna moottorin käydä 3–5 minuuttia, kunnes se on lämmin (ei korkeita kierroslukuja!).

2. Kierrä säätöruuvia (S)

myötäpäivään

-- Tyhjäkäyntikierrosluku kasvaa (+)

vastapäivään

-- Tyhjäkäyntikierrosluku pienenee (–)

Tyhjäkäyntikierrosluku on 3000 min⁻¹

Ota yhteyttä valmistajaan, jos leikkauslaite jatkaa edelleen käyntiä tyhjäkäynnillä.

Älä missään tapauksessa jatka työskentelyä laitteella!

Käyttäjä vastaa itse kaikista vahingoista, jotka ovat syntyneet siitä, ettei tässä käyttöohjeessa olevia ohjeita ole noudatettu. Tämä koskee myös laitteeseen luvottomasti tehtyjä muutoksia, hyväksymättömien varaosien, lisäosien ja työkalujen käyttöä, käyttötarkoituksesta poikkeavaa tai määräystenvastaista käyttöä sekä viallisten rakenneosien käytöstä aiheutuvia vahinkoja.

Kuluvat osat

Myös määräystenmukaisessa käytössä jotkut osat ovat alttiita normaalille kulutukselle.

Nämä on vaihdettava säännöllisesti aina kulumisen tyyppiin ja keston mukaan. Näihin osiin kuuluvat muun muassa terälaitteisto ja pitolautanen.

⚠ Varoitus!

Käytä vain valmistajan alkuperäisiä varaosia ja lisätarvikkeita. Jos ohjetta ei noudateta, teho saattaa vähentyä, loukkaantumiset ovat mahdollisia ja takuu ei ole enää voimassa.

Tärkeä vinkki, jos lähetät laitteen huoltokeskukseen:

Turvallisuussyistä huolehdi siitä, että laite lähetetään takaisin ilman öljyä ja kaasua!

Varaosien tilaaminen

Mainitse varaosia tilatessasi seuraavat tiedot:

- Laitteen tyyppi
- Laitteen tuotenumero

Varaosat / lisätarvikkeet

Tässä lueteltuihin leikkuulaitteisiin voit aina käyttää koneen mukana tullutta suojalaitetta

Trimmeri / raivaussaha:

Siimakela Ø 450	7910700707
Siimakela TRICORD Ø450	7910702702
Siimakela TRICORD Ø2,8mmx4m	7910702704
3-hammasterä Ø 255 x1,4	7910700702
3-hammasterän kuljetussuoja	3904801065
4-hammasterä Ø 255 x 1,5	7910700705
4-hammasterän kuljetussuoja	3904801066
8-hammasterä Ø 255 x 1,5	7910700711
8-hammasterän kuljetussuoja	3904801066

Trimmerin ruohosuojaus	3904803034
Oksasahat:	
Sahaketju Oregon 91PJ040X	7910700704
Ohjauskisko Oregon 100SDEA318	3904801037
Sahaketju 3/8.50-39	7910100732
Ohjauskisko AL10-39-507P	7910100731
Ketjun kuljetussuoja	3904801039
Oksasahan jatko-osa	7910700710
Pensasleikkuri:	
Pensasleikkurin terät 400 mm	7910700703
Terän kuljetussuoja 400 mm	3904801043

Asiakaspalvelutiedot

Huomaa, että seuraaviin tämän tuotteen osiin kohdistuu käytöstä johtuvaa, luonnollista kulumista, ja että seuraavia osia tarvitaan käyttömateriaaleina. Kuluvat osat*: Sytytystulppa, Ilmasuodatin, siimakeila, Terä, Teräketju, Terälevy

* ei välttämättä kuulu toimitukseen!

11. Säilytys

Puhdistus

- Pidä kahvat öljyttöminä, jotta otteesi on aina pitävä.
- Puhdista laite tarpeen mukaan kostealla liinalla ja tarvittaessa miedolla pesuaineella.

⚠ Tärkeää!

- Vedä sytytystulpan kenkä pois aina ennen puhdistustoimien suorittamista.
- Älä koskaan upota laitetta veteen tai muihin nesteisiin sen puhdistamiseksi.
- Säilytä polttoaineella toimivaa monikäyttöistä puutarhatyökälua turvallisessa ja kuivassa paikassa poissa lasten ulottuvilta.

Säilytys

Tärkeää: Älä koskaan aseta laitetta säilytykseen 30 päivää pidemmäksi aikaa suorittamatta seuraavia vaiheita.

Laitteen säilytys

Jos aiot säilyttää laitetta yli 30 päivää, laite on valmistettava. Muutoin kaasuttimessa yhä oleva polttoaine haihtuu ja jättää sitkeän sakkakerroksen. Tämä voi aiheuttaa ongelmia laitetta käynnistettäessä ja saattaa vaatia kalliita korjauksia.

- 1 Avaa polttoainesäiliön korkki hitaasti säiliöön mahdollisesti muodostuneen paineen vapauttamiseksi. Tyhjennä säiliö varovasti.
- 2 Poista polttoaine kaasuttimesta käynnistämällä moottori ja antamalla sen käydä, kunnes laite sammuu.
- 3 Anna moottorin jäähtyä (noin 5 minuuttia).
- 4 Poista sytytystulppa (katso kohta 10 Sytytystulpan vaihtaminen ja puhdistaminen).

- 5 Lisää yksi teelusikallinen kaksitahtimoottoriöljyä polttokammioon. Vedä käynnistysnarusta hitaasti useita kertoja, jotta kerros öljyä leviää kaikkiin sisäosiin. Aseta sytytystulppa takaisin paikalleen.

Huomautus: Säilytä laitetta kuivassa paikassa ja etäällä mahdollisista sytytyslähteistä, kuten uuneista sekä kaasulla toimivista kuumavesikattiloista ja kuivaimista ym.

Laiteen ottaminen takaisin käyttöön

- 1 Poista sytytystulppa (katso kohta 10 Sytytystulpan vaihtaminen ja puhdistaminen).
- 2 Nykäise nopeasti käynnistysjohdosta ylimääräisen öljyn poistamiseksi polttokammioista.
- 3 Puhdista sytytystulppa ja tarkista, että elektrodien väli on oikea, tai asenna uusi sytytystulppa ottaen huomioon oikean elektrodien välin.
- 4 Valmistele laite käyttöä varten.

Kuljetus

Jos laitetta aiotaan kuljettaa, tyhjennä bensiinisäiliö luvussa 8 kuvatulla tavalla. Puhdista laite karkeasta liasta harjalla tai käsiharjalla.

Asenna kuljetussuojat aina kaikkiin leikkaustyökaluihin. Kuva 1 (14a, 15a, 17a)

Vaurioiden ja loukkaantumisten estämiseksi on laite autossa kuljetettaessa kiinnitettävä tai tuettava niin, ettei se voi kaatua tai luisua paikaltaan.

12. Hävittäminen ja kierrätys

Laite on pakkauksessa kuljetusvaurioiden ehkäisemiseksi. Tämä pakkaus on raaka-ainetta ja siten uudelleen käytettävissä tai se voidaan viedä kierrätykseen.

Laite ja sen lisätarvikkeet koostuvat eri materiaaleista, kuten esim. metallista ja muovista. Vie vialliset rakenneosat erikoisjätteen keräykseen. Kysy lisätietoja alan erikoisliikkeestä tai kunnanvirastosta!

13. Vianmääritys

Alla oleva taulukko sisältää luettelon vikojen oireista ja antaa neuvoja siitä, mitä voit tehdä ongelman korjaamiseksi, jos laitteesi lakkaa toimimasta oikein. Jos ongelma ei häviä, kun olet käynyt luettelon läpi, ota yhteyttä lähimpään huoltoliikkeeseemme.

Vika	Mahdollinen syy	Korjaustoimi
Laite ei käynnisty.	<ul style="list-style-type: none"> Ilmansuodatin on likainen. Polttoainesuodatin on tukossa. Ei polttoaineen syöttöä. Polttoaineletku on viallinen. Käynnistin on viallinen. Moottori sakkaa. Sytytystulpan korkki ei paikallaan. Ei kipinää. Moottori viallinen. Kaasutin viallinen 	<ul style="list-style-type: none"> Puhdista/vaihda ilmansuodatin. Puhdista tai vaihda polttoainesuodatin. Täytä uudelleen polttoainetta. Tarkista, ettei polttoaineletku ole mutkalla tai vaurioitunut. Ota yhteyttä huoltokeskukseen. Irrota sytytystulppa, puhdista ja kuivaa se; vedä sitten käynnistysnarusta useita kertoja; aseta sytytystulppa takaisin paikalleen. Tarkista sytytystulpan korkin oikea paikka. Puhdista sytytystulppa tai vaihda se tarvittaessa. Tarkista sytytysjohto vaurioiden varalta. Ota yhteyttä huoltokeskukseen. Ota yhteyttä huoltokeskukseen.
Laite käynnistyy, mutta sammuu jälleen.	<ul style="list-style-type: none"> Väärä kaasuttimen asetus (joutokäynti). 	<ul style="list-style-type: none"> Ota yhteyttä huoltokeskukseen
Moottori käynnistyy, mutta leikkaustyökalu pysähtyy.	<ul style="list-style-type: none"> Leikkaustyökalu tukossa. Sisäinen virhe (vetoakseli, vaihteisto). Kytkin on viallinen. 	<ul style="list-style-type: none"> Sammuta moottori ja poista tukoksen syy. Ota yhteyttä huoltokeskukseen. Ota yhteyttä huoltokeskukseen.
Laite toimii katkonaisesti (kangertelu).	<ul style="list-style-type: none"> Kaasutin asetettu virheellisesti. Sytytystulppa on nokinen. Virtakytkin on viallinen. 	<ul style="list-style-type: none"> Ota yhteyttä huoltokeskukseen. Puhdista sytytystulppa tai vaihda se. Ota yhteyttä huoltokeskukseen.
Savua ilmenee.	<ul style="list-style-type: none"> Väärä polttoaineseos. Kaasutin asetettu virheellisesti. 	<ul style="list-style-type: none"> Käytä kaksitahtiseosta suhteella 40:1. Ota yhteyttä huoltokeskukseen.
Laite ei toimi täydellä teholla.	<ul style="list-style-type: none"> Laite on ylikuormittunut. Ilmansuodatin on likainen. Kaasutin asetettu virheellisesti. Äänenvaimennin on tukossa. 	<ul style="list-style-type: none"> Älä käytä voimaa niitäessäsi/trimmatessasi. Puhdista tai vaihda ilmansuodatin. Ota yhteyttä huoltokeskukseen. Tarkista pakoputki.
Raivaussaha ei toimi täydellä teholla.	<ul style="list-style-type: none"> Terät ovat tylsät tai vaurioituneet Leikattava aines on liian pitkää (laite ylikuormittuu). 	<ul style="list-style-type: none"> Teroita tai vaihda terät. Leikkaa ruohoa vaiheittain.
Ruohotrimmeri ei toimi täydellä teholla.	<ul style="list-style-type: none"> Leikkuusiima on liian lyhyt tai vaurioitunut. Laite onylikuormittunut, koska ruoho on liian pitkää. 	<ul style="list-style-type: none"> Syötä lisää leikkuusiimaa tai vaihda se. Leikkaa ruohoa vaiheittain.
Leikkuusiimaa ei tule.	<ul style="list-style-type: none"> Kela tyhjä. 	<ul style="list-style-type: none"> Vaihda kela.
Varsisaha ei sahaa, se nykii tai tärisee.	<ul style="list-style-type: none"> Ketju liian kireä. Ketju tylsä. Ketju kiinnitetty väärin. Ketju kulunut. 	<ul style="list-style-type: none"> Tarkista ja säädä ketjun kireys uudelleen. Teroituta ketju tai vaihda se. Kiinnitä ketju uudelleen. Vaihda ketju.
Sahaketju kuumenee tai sahaketjun voitelu ei toimi.	<ul style="list-style-type: none"> Säiliössä ei ole öljyä. Öljyletku tukossa. Ketju liian kireä. Ketju tylsä. 	<ul style="list-style-type: none"> Lisää öljyä. Puhdista öljyletku. Säädä ketjun kireys. Teroituta ketju tai vaihda se.

Spiegazione dei simboli sull'apparecchio

	Avvertimento – Per ridurre il rischio di lesioni leggete le istruzioni per l'uso!
	Attenzione! La benzina è facilmente infiammabile. Evitare di fumare e la presenza di fiamme o scintille libere vicino al carburante.
	Avviso! In caso di inosservanza delle istruzioni, sussiste un possibile pericolo di morte, lesioni o danni allo strumento
	Attenzione: pericolo di lesioni! Non toccare con mani e piedi le lame con motore in funzione.
	Tenere ad una distanza di 15m dal decespugliatore bambini, terzi e assistenti!
	Attenzione: non utilizzare lame di sega o utensili da taglio metallici composti da più elementi!
	Utilizzare casco di protezione, otoprotettori e occhiali protettivi!
	Indossare scarpe robuste e guanti da lavoro!
	Attenzione! Lo scarico e altre parti del motore diventano molto caldi durante il funzionamento. Non toccarli!
	Simbolo per „Rapporto di miscela benzina/olio“ da riempire sul coperchio del serbatoio.
	Attenzione! Pericolo di lesioni dovuto alla proiezione di oggetti verso l'esterno
	Il prodotto è conforme alle direttive europee in vigore.
	Attenzione ai contraccolpi!
	Attenzione ai cavi elettrici! Mantenersi a una distanza min. di 10m
	Tagliaerba: Diametro di taglio 450 mm, Numero di giri max 7300 min ⁻¹
	Tosasepi: Lunghezza di taglio max. 400 mm, Numero di giri del motore min. 4200 min ⁻¹
	Decespugliatore: Diametro di taglio 255 mm, Numero di giri max 9300 min ⁻¹
	Potatrice ad asta: Lunghezza di taglio max. 254 mm, Numero di giri del motore min. 4200 min ⁻¹
	Potenza acustica garantito
	Volume del serbatoio della benzina
	Pulsante primer per avviamento a freddo

Indice:
Pagina:

1.	Introduzione.....	153
2.	Descrizione dello strumento.....	153
3.	Contenuto della fornitura.....	153
4.	Impiego conforme alla destinazione d'uso.....	154
5.	Avvertenze importanti.....	154
6.	Dati tecnici.....	157
7.	Prima della messa in funzione.....	158
8.	Montaggio ed azionamento.....	158
9.	Istruzioni di lavoro.....	161
10.	Manutenzione.....	164
11.	Stoccaggio.....	168
12.	Smaltimento e riciclaggio.....	168
13.	Risoluzione dei guasti.....	169

1. Introduzione

Fabbricante: scheppach

Fabrikation von Holzbearbeitungsmaschinen GmbH
Günzburger Straße 69
89335 Ichenhausen / Germany

Egregio cliente,

Le auguriamo un piacevole utilizzo del Suo nuovo apparecchio.

Avvertenza:

Ai sensi della legge sulla responsabilità dei prodotti attualmente in vigore, il fabbricante non è responsabile per eventuali danni che si dovessero verificare a questa apparecchiatura o a causa di questa in caso di:

- utilizzo improprio,
- inosservanza delle istruzioni per l'uso,
- riparazioni effettuate da specialisti terzi non autorizzati,
- installazione e sostituzione di ricambi non originali,
- utilizzo non conforme,

Da osservare:

Prima del montaggio e della messa in funzione, leggere tutto il testo delle istruzioni per l'uso.

Le presenti istruzioni per l'uso le consentono di conoscere l'utensile elettrico e di sfruttare le sue possibilità d'impiego conformi.

Le istruzioni per l'uso contengono avvertenze importanti su come utilizzare l'utensile elettrico in modo sicuro, corretto ed economico e su come evitare i pericoli, risparmiare sui costi di riparazione, ridurre i tempi di inattività ed aumentare l'affidabilità e la durata dell'utensile elettrico.

Oltre alle disposizioni di sicurezza contenute nelle qui presenti istruzioni per l'uso, è necessario altresì osservare le norme in vigore nel proprio Paese per l'utilizzo dell'utensile elettrico.

Conservare le istruzioni per l'uso vicino all'utensile elettrico, protette da sporcizia e umidità in una copertina di plastica. Esse devono essere attentamente lette e scrupolosamente osservate da tutti gli operatori prima di iniziare il lavoro.

Sull'utensile elettrico possono lavorare soltanto persone che sono state istruite sul suo uso e sui pericoli ad esso collegati. L'età minima richiesta per gli operatori deve essere assolutamente rispettata.

Oltre agli avvisi di sicurezza contenuti nelle presenti istruzioni per l'uso e alle disposizioni speciali in vigore nel proprio Paese, devono essere rispettate le regole tecniche generalmente riconosciute per l'esercizio di macchine di lavorazione del legno.

Si declina ogni responsabilità in caso di incidenti o danni dovuti al mancato rispetto delle presenti istruzioni e delle avvertenze di sicurezza.

2. Descrizione dello strumento (Fig. 1)

Contenuto della fornitura

1. Unità di azionamento del motore
2. Potatrice ad asta
3. Tosasiepi
4. Falciatrice a motore
5. Tosaerba a filo
6. Maniglia anteriore
7. Interruttore di arresto
8. „Arresto“ leva dell'acceleratore
9. Comando a fune di avvio
10. Serbatoio di benzina
11. Leva dell'acceleratore
12. Pompa dell'olio automatica
13. Catena della sega
14. Lama della sega
15. Unità di taglio
16. Leva di regolazione
17. Lama di taglio
18. Scudo di protezione (falciatrice a motore + tosaerba a filo)
19. Chiave per candele
20. Chiave fissa
21. Chiave a brugola Mis. 4
22. Chiave a brugola Mis. 5
23. Fascetta fermacavo
24. Contenitore di miscelazione olio-benzina
25. Tracolla
26. -
27. -

3. Contenuto della fornitura

- Aprite l'imballaggio e togliete con cautela l'apparecchio dalla confezione.
- Togliete il materiale d'imballaggio e anche i fermi di trasporto / imballo (se presenti).
- Controllate che siano presenti tutti gli elementi forniti.
- Verificate che l'apparecchio e gli accessory non presentino danni dovuti al trasporto.
- Se possibile, conservate l'imballaggio fino alla scadenza della garanzia.
- Prima dell'impiego, familiarizzare con l'apparecchio con l'aiuto delle istruzioni per l'uso.
- Scaduto tale periodo, si prega di procedere al suo smaltimento in modo da non inquinare l'ambiente.
- Utilizzare solo pezzi originali per quanto riguarda accessori e pezzi di ricambio o soggetti ad usura. È possibile acquistare i pezzi di ricambio presso il proprio - rivenditore specializzato.
- In caso di ordinazioni, indicare i nostri codici di articoli, il tipo e l'anno di costruzione dell'apparecchio.

⚠ ATTENZIONE

L'apparecchio e il materiale di imballaggio non sono giocattoli per bambini! I bambini non devono giocare con i sacchetti di plastica, pellicole e piccole parti! Sussiste il pericolo di ingerimento e soffocamento!

Fig. 1 + 2

- Unità di azionamento del motore
- Potatrice ad asta
- Tosasiepi
- Falciatrice a motore
- Tosaerba a filo
- Chiave per candele (19)
- Chiave a forchetta (20)
- Chiave a brugola Dim. 4 (21)
- Chiave a brugola Dim. 6 (22)
- Fascette fermacavo (23)
- Contenitore di miscelazione olio-benzina (24)
- Tracolla (25)
- Maniglia anteriore (Fig. 2)
- 4 viti M5 x 35 (Fig. 2)
- Copertura (Fig. 2)
- 4 dadi M5 (Fig. 2)

4. Impiego conforme alla destinazione d'uso

La falciatrice a motore (uso della lama di taglio) è adatta al taglio di sterpaglia leggera, erbacce persistenti e sottobosco.

La tosaerba a filo (uso della bobina di fili con filo di taglio) si adatta al taglio di prati, manti erbosi ed erbacce sottili.

Il tosasiepi è adatto soltanto per tagliare siepi, ce-spugli e arbusti.

La potatrice ad asta è concepita per i lavori di sramatura degli alberi. Non è idonea per più importanti lavori di segatura e per l'abbattimento di alberi, né per segare materiali diversi dal legno.

Il rispetto delle istruzioni per l'uso del produttore in allegato rappresenta un requisito fondamentale per l'uso regolare dello strumento. Ogni utilizzo diverso, non espressamente consentito nelle presenti istruzioni, può comportare danni allo strumento e gravi pericoli per l'utilizzatore. Osservare imperativamente i vincoli imposti dagli avvertimenti di sicurezza.

Si prega di notare che i nostri apparecchi non sono stati costruiti per uso commerciale, artigianale o industriale. Non si assume alcuna responsabilità se l'apparecchio è impiegato nel quadro di un'attività commerciale, artigianale, industriale o simili.

Attenzione! Per evitare possibili pericoli fisici per l'utilizzatore, lo strumento multifunzione a benzina non deve essere utilizzato per le seguenti operazioni: per la pulizia di marciapiedi e come trinciatrice per la frantumazione di sezioni di alberi e siepi. Inoltre lo strumento multifunzione a benzina non deve essere usato per il livellamento di rialzi nel terreno, come ad es. mucchi di terra. Per motivi di sicurezza, lo strumento multifunzione a benzina non deve essere utilizzato come gruppo di azionamento per altri strumenti di lavoro e kit di lavoro di qualsiasi genere.

Utilizzare lo strumento multifunzione a benzina solo in modo conforme all'uso previsto. Un uso diverso o che oltrepassi quello previsto è da considerarsi non conforme. L'utente/l'operatore, e non il fabbricante, è unico responsabile dei danni o delle lesioni provocati da un uso non conforme.

Chi non deve utilizzare lo strumento:

Persone che non abbiano dimestichezza con le istruzioni per l'uso, bambini di età inferiore a 16 anni, nonché persone sotto l'effetto di alcool, droghe o farmaci.

5. Avvertenze importanti

Istruzioni di sicurezza

Per il trasporto di dispositivi

- Spegnere sempre il motore all'atto del trasporto.
- Non trasportare, né caricare mai un dispositivo a motore con utensile di taglio in movimento.
- Trasportare il dispositivo a motore solo assumendo una corretta posizione di lavoro:
 - dispositivo a motore sulle spalle, mano sinistra sull'impugnatura anteriore e mano destra su quella di comando (questo vale anche per i mancini). Utensile di taglio abbassato vicino al pavimento.
- Per evitare la fuoriuscita di carburante, danni e lesioni, occorre mettere in sicurezza il dispositivo durante il trasporto per evitare che si rovesci. Occorre verificare la tenuta del serbatoio. Si consiglia di svuotare il serbatoio prima del trasporto.
- Alla consegna il serbatoio deve essere sempre e comunque svuotato.
- In caso di inutilizzo e all'atto del trasporto, montare sempre su qualsiasi strumento una protezione delle lame.
- Fare attenzione al fatto che nessuna persona o animale si trovi nei pressi dell'area di lavoro (distanza minima di 15 m). Nell'erba tagliata o sollevata possono nascondersi corpi estranei, quali pietre. La responsabilità per la sicurezza nell'area di lavoro è solo vostra, così come la responsabilità per danni a persone o cose.
- Lo strumento multifunzione a benzina non deve essere avviato né utilizzato nei pressi di persone o animali.

- Non utilizzare lo strumento quando si è stanchi o non concentrati, né sotto l'effetto di alcool o droghe. Una disattenzione può causare serie lesioni.
- Utilizzare occhiali protettivi approvati. Utilizzare otoprotettori approvati.
- Utilizzare guanti di protezione di qualità.
- Utilizzare buone scarpe da lavoro antiscivolo con puntale in acciaio di sicurezza. Non lavorare mai con lo strumento indossando sandali o addirittura a piedi nudi.
- Indossare assolutamente, nei lavori di taglio forestale, un casco di protezione approvato.
- Non indossare indumenti larghi o gioielli. Indossare pantaloni lunghi per la protezione delle gambe. In caso si portino capelli lunghi, indossare un copricapo. Vestiti larghi, gioielli e capelli lunghi possono impigliarsi nelle parti in movimento. Indossare indumenti da lavoro adatti e aderenti.
- Tenere le parti del corpo e i vestiti lontano dallo strumento di taglio quando si avvia il motore o lo si lascia funzionare.
- Accertarsi durante i lavori di assumere una posizione stabile e sicura. Evitare di procedere all'indietro per non rischiare di inciamparsi.
- Evitare posizioni del corpo anomale.
- In caso di utilizzo prolungato dello strumento multifunzione a benzina, possono presentarsi un problema di vascolarizzazione legato alle vibrazioni (sindrome del dito bianco). Non è possibile in questo caso fornire indicazioni sulla durata di applicazione, in quanto può variare a seconda da persona a persona. I seguenti fattori possono acuire i sintomi di tale sindrome:
Problemi di vascolarizzazione delle mani dell'operatore, temperature esterne basse, tempi di utilizzo lunghi. Si consiglia pertanto di indossare guanti da lavoro caldi e di inserire pause regolari dal lavoro.
- I gas di scarico dei motori a combustione sono velenosi e possono causare asfissia.
- Lo strumento può essere messo in funzione solo all'aperto.
- Riempire il serbatoio del carburante solo all'aperto o in aree con sufficiente ventilazione.
- La benzina e i vapori di benzina sono facilmente infiammabili. Tenere lo strumento lontano da materiali infiammabili e fonti di accensione, come ad es. forni o fornelli. Non fumare durante il rifornimento o l'azionamento dello strumento. Asciugare la benzina eventualmente versata.
- Avviare lo strumento multifunzione a benzina solo in una posizione lontana dal punto di rifornimento.
- Assicurarsi che il coperchio del serbatoio del carburante sia sempre chiuso correttamente. Fare attenzione ad eventuali punti di perdita.
- Con il motore in funzione o macchina calda, non si deve aprire il tappo del serbatoio né rifornire di carburante.

- Aprire lentamente il tappo del carburante in modo che non possano fuoriuscire vapori di benzina.
- Assicurarsi che le impugnature siano asciutte, pulite e libere da miscela di benzina.
- Non utilizzare l'apparecchio senza scappamento e protezione dello scappamento installata correttamente.
- Non toccare lo scappamento. Pericolo di ustioni.
- Utilizzare solo il carburante suggerito nelle istruzioni.
- Conservare la benzina solo dentro appositi contenitori in un posto sicuro.
- Durante il taglio in pendenza, rimanere sempre sotto allo strumento di taglio.
- Assicurarsi che non si accumulino oggetti o altro nella testa di taglio, nella calotta di protezione o nel motore.
- Non utilizzare fili metallici o simili nella bobina di fili.
- Lavorare solo durante il giorno o se è presente una buona illuminazione artificiale.
- Eseguire sempre, prima dell'uso, un controllo visivo dello strumento.
- Controllare che tutte le viti e gli elementi di collegamento siano stretti correttamente.
- Tenere sempre stretto lo strumento con entrambe le mani.
- Controllare, prima di utilizzare lo strumento, che questo, i suoi componenti e i dispositivi di protezione non presentino danni o usura e, se necessario, fare eseguire le dovute riparazioni. Non disattivare mai i dispositivi di protezione e di sicurezza. Non utilizzare lo strumento se si evidenziano danni o segni di usura.
- Tenere gli utensili puliti e in corretto stato di funzionamento, in modo da poter lavorare in modo migliore e più sicuro.
- Mantenere sempre lo strumento durante il lavoro ad una distanza sufficiente dal corpo.
- In caso di interruzioni del lavoro e modifica della posizione, spegnere sempre lo strumento, attendere che lo strumento di taglio si arresti e spegnere il motore.
- Non lasciare mai lo strumento incustodito sul posto di lavoro. Durante le interruzioni del lavoro, conservare lo strumento in un posto sicuro.
- Non farsi distrarre mentre si lavora con lo strumento. Si potrebbe perdere il controllo sullo strumento stesso. Non utilizzare mai lo strumento in caso di pioggia, ambiente umido o bagnato, né stoccarlo all'aperto.
- Qualora lo strumento dovesse bagnarsi, attendere fino a quando non sia completamente asciutto prima di riutilizzarlo.

- Analizzare la presenza di corpi estranei nell'area di lavoro prima di procedere al lavoro stesso e rimuoverli se presenti. Qualora si dovesse comunque incontrare un corpo estraneo durante il taglio, spegnere lo strumento e rimuovere tale corpo estraneo.
- Nel caso in cui il tagliaerba, il decespugliatore o la potatrice ad asta dovessero bloccarsi a causa di corpi estranei (pietre, accumulo di erba, rami o simili), rimuovere tali corpi estranei utilizzando un oggetto non affilato. Non rimuovere mai i corpi estranei con le dita. Questo può determinare gravi lesioni. Utilizzare guanti di protezione adatti.
- Tenere assolutamente lo strumento in funzione lontano dal corpo.
- Non sovraccaricare la macchina e non eseguire nessun lavoro per il quale lo strumento non sia predisposto.
- Assicurarci che le aperture di ventilazione siano sempre prive di sporco.
- Tenere lo strumento fuori dalla portata dei bambini.
- Conservare lo strumento in un luogo sicuro e asciutto.
- A seguito di un urto o in caso di danni di altro tipo, controllare la presenza di danni sulla macchina.
- Tenere le parti del corpo e i vestiti lontano dalla testa di taglio quando si avvia il motore o lo si lascia funzionare.
- Fare particolare attenzione, all'atto della tosatura di bordi di prati, margini che presentano ghiaia e simili, al fatto che non sia possibile che pietre e terra vengano proiettate all'esterno dal filo di taglio.
- Non attraversare mai strade o sentieri con lo strumento attivato.
- Non tagliare mai opponendosi a oggetti duri, come pietre e simili. Si evitano in questo modo lesioni e danni allo strumento.
- Non utilizzare mai lo strumento senza dispositivo di protezione.
- Non fermare mai con le mani il dispositivo di taglio. Attendere sempre fino a quando questo non si sia fermato da solo.
- Procedere con la testa di taglio il più vicino possibile al terreno.
- Tagliare solo erba che cresce sul terreno. Non è ammesso tagliare l'erba che si presenta nelle crepe dei muri o sopra a delle rocce.
- Assicurarci che non si accumulino oggetti o altro nella testa di taglio, nella calotta di protezione o nel motore.
- Utilizzare il dispositivo solo con dispositivo di protezione.
- Disattivare sempre lo strumento prima di spegnerlo.
- Fare attenzione al possibile rischio di lesioni nell'area del dispositivo di taglio che serve per tagliare il filo.

- **ATTENZIONE:** Lo strumento di taglio continua a ruotare per alcuni secondi dopo lo spegnimento della macchina.
- Riporre lo strumento solo dopo che lo strumento di taglio si sia arrestato completamente e il motore sia stato spento.
- In caso di strumento di taglio danneggiato, sostituirlo immediatamente con uno nuovo.
- Utilizzare sempre e solo fili originali. Non utilizzare mai, al posto di un filo di nylon, fili metallici.
- Lo strumento e i dispositivi di taglio devono essere controllati e sottoposti a manutenzione regolarmente e in modo professionale. Eventuali danni devono essere riparati presso un'officina specializzata.
- Utilizzare solo accessori raccomandati dal produttore.
- Lasciare che sia solo personale specializzato e qualificato a riparare il vostro strumento, e solo utilizzando pezzi di ricambio originali. In questo modo si garantisce il costante funzionamento sicuro dello strumento.

Rischi residui

- Anche quando si utilizza correttamente questo strumento, rimangono sempre rischi residui. In relazione alla modalità costruttiva e alla realizzazione di questo strumento possono presentarsi i seguenti pericoli.
- Danni alla salute, risultanti dalle vibrazioni di mano e braccio, qualora si utilizzi il dispositivo per un lasso di tempo prolungato o non lo si usi o sottoponga a manutenzione in modo regolare.
- Lesioni e danni materiali, dovuti alla proiezione di pezzi di utensili all'esterno, che possono essere proiettati in modo inaspettato, a causa di danni, usura o applicazione non regolare, dallo strumento.
- **Avviso!** Questo strumento genera un campo magnetico durante il funzionamento. Tale campo può danneggiare impianti medici attivi o passivi in particolari condizioni. Per ridurre il rischio di lesioni serie o mortali, si raccomanda alle persone con impianti medici di consultare il proprio medico e il produttore dell'impianto medico prima di utilizzare lo strumento.
- Durante ogni taglio, utilizzare la grappa come punto di appiglio e cominciare sempre il taglio con catena della sega in funzione. Eseguire il taglio in modo che la sega non rimanga conficcata nel legno.
- Durante ogni taglio, utilizzare la grappa come punto di appiglio e cominciare sempre il taglio con catena della sega in funzione. Eseguire il taglio in modo che la sega non rimanga conficcata nel legno.
- Fare attenzione in modo particolare ai rami sottoposti a tensione.
- Ritirare lo strumento dal legno solo con catena della sega in funzione.

- Non lavorare mai sopra l'altezza delle spalle o usando una mano.
- Tenersi sempre all'esterno della direzione di caduta. Non fermarsi su pendii sopra all'albero da abbattere.
- Eseguire i lavori di segatura su un albero che si trova su un pendio sempre lateralmente e mai al di sopra o al di sotto.
- Fare sempre attenzione alla direzione di caduta dei pezzi da staccare.
- Non attaccarsi mai alla punta della barra di guida per il taglio e non segare mai dalla punta della barra di guida
- Pericolo di contraccolpi! Il pericolo di contraccolpi sussiste sempre se la punta della barra di guida entra in contatto con legno o altri oggetti. La sega a catena diventa in questo caso incontrollabile e può scagliarsi con forza in direzione dell'operatore.
- Non utilizzare mai lo strumento in qualità di leva per lo spostamento di oggetti.
- All'atto del trasporto e della conservazione, utilizzare sempre la protezione della catena.
- Bloccare il dispositivo durante il trasporto, al fine di evitare perdite di carburante, danni o lesioni.
- **Avviso!**
Tenere i passanti a distanza dallo strumento, senza comunque lavorare mai da soli.
- Tenersi sempre a portata d'orecchio rispetto a qualcun altro, qualora si abbia bisogno d'aiuto.
- Arrestare senza indugio il motore quando si avvicina qualcuno.
- Assicurarsi che la catena della sega non entri in contatto con corpi estranei, quali pietre, recinzioni, chiodi o simili. Tali oggetti possono essere proiettati all'esterno e ferire l'operatore o i passanti, come anche danneggiare la catena della sega.
- Le norme nazionali possono imporre dei vincoli all'utilizzo della potatrice ad asta.
- Non utilizzare la potatrice ad asta e il tosasiepi in nessuna posizione dalla quale sia possibile arrivare ad una distanza inferiore a 10 m da linee ad alta tensione.

Prima di qualsiasi operazione sullo strumento stesso (ad es. trasporto, montaggio, lavori di modifica, pulizia e manutenzione), estrarre la pipetta della candela!

6. Dati tecnici

Dati di taglio del tagliaerba	
Diametro di taglio	450 mm
Spessore del filo	2 x Ø 2,8 mm
Lunghezza del filo	4 m
Numero di giri tagliaerba max.	7300 min ⁻¹
Dati di taglio del decespugliatore	
Diametro di taglio	255 mm
Spessore della lama di taglio	1,4 mm
Numero di denti	3
Numero di giri decespugliatore max.	9300 min ⁻¹
Dati di taglio del tosasiepi	
Diametro di taglio	24 mm
Regolazione dell'angolo della spada	+90°/0°/-75° (165°)
Lunghezza di taglio	400 mm
Velocità di taglio max.	1550 min ⁻¹
Dati di taglio della potatrice ad asta	
Lunghezza della rotaia di guida	305 mm
Lunghezza di taglio	254 mm
Tipo di rotaia di guida	AL10-39-507P
Divisione motosega	3/8"
Tipo di catena	3/8.50-39
Spessore dei denti della sega	1,27 mm
Volume del serbatoio dell'olio	125 cm ³
Numero di giri potatrice ad asta	4200 min ⁻¹
Azionamento	
Cilindrata	51,7 cm ³
Potenza nominale del motore	1,3 kW
Numero di giri senza carico	3000 ±300 min ⁻¹
Volume del serbatoio della benzina	960 cm ³
Tipo di motore	Motore a 2 tempi, raffreddato ad aria
Peso tagliaerba	8,21 kg
Peso decespugliatore	8,07 kg
Peso potatrice ad asta	7,76 kg
Peso tosasiepi	8,42 kg

Salvo modifiche tecniche!

Informazioni relative allo sviluppo di rumore misurato in base alle norme in vigore:

Pressione acustica $L_{pA} = 95,7$ dB(A)

Potenza acustica $L_{WA} = 114,9$ dB(A)

Incertezza di misura $K_{pA} = 3$ dB(A)

Indossare una protezione per l'udito.

L'esposizione al rumore può provocare la perdita dell'udito.

Vibrazione:

Tagliaerba: $A_{nv} =$ davanti 6,67 m/s²
dietro 5,67 m/s²

Decespugliatore: $A_{nv} =$ davanti 6,96 m/s²
dietro 7,14 m/s²

Tosasio: $A_{nv} =$ davanti 6,74 m/s²
dietro 5,61 m/s²

Potatrice ad asta: $A_{nv} =$ davanti 6,62 m/s²
dietro 3,99 m/s²

Incertezza di misura $K_{PA} = 1,5 \text{ m/s}^2$

Ridurre al minimo le vibrazioni e la rumorosità!

- Utilizzare soltanto apparecchi che si trovano in uno stato perfetto.
- Eseguire regolarmente la manutenzione e la pulizia dell'apparecchio.
- Adattare il proprio modo di lavorare all'apparecchio.
- Non sovraccaricare l'apparecchio.
- Far eventualmente controllare l'apparecchio.
- Spegnerne l'apparecchio quando non viene utilizzato.
- Indossare un paio di guanti.

Nelle presenti istruzioni per l'uso i punti riguardanti la sicurezza sono contrassegnati dal seguente simbolo:

7. Prima della messa in funzione

Controllare lo strumento prima di ogni messa in funzione:

- Tenuta del sistema del carburante.
- Stato impeccabile ed integrità dei dispositivi di protezione e del dispositivo di taglio.
- Posizionamento corretto di tutti i collegamenti a vite.
- Mobilità di tutte le parti in movimento.

Carburante ed olio

Carburanti consigliati

Utilizzare una miscela di benzina senza piombo e di olio speciale per motori a 2 tempi. Realizzare la miscela di carburante come da tabella di miscelazione del carburante.

Attenzione: Non utilizzare una miscela di carburante che sia stata stoccata per un periodo superiore a 90 giorni.

Attenzione: Non utilizzare olio per motori a 2 tempi con un rapporto di miscela consigliato di 100:1. In caso di danni al motore dovuti a lubrificazione insufficiente, decade la garanzia del produttore sul motore.

Attenzione: Utilizzare per il trasporto e lo stoccaggio di carburante solo contenitori appositamente predisposti e ammessi.

Inserire sempre la quantità corretta di benzina ed olio per motore a 2 tempi nella bottiglia di miscelazione in dotazione. Scuotere poi bene il contenitore.

Non utilizzare mai olio per motori a 4 tempi o motori a 2 tempi raffreddati ad acqua. Questo potrebbe sporcare la candela d'accensione, bloccare l'elemento di scarico dell'aria o fare incastrare l'anello del pistone.

Le miscele di carburante non utilizzate per un mese o più possono intasare il carburatore o influenzare il funzionamento del motore. Non inserire il carburante necessario all'interno di un contenitore a tenuta d'aria e conservarlo in un locale buio e freddo.

Tabella di miscelazione del carburante

Procedura di miscelazione: 40 parti di benzina per 1 parte di olio

Esempio:

1 l Benzina : 0,025 l Olio per motore a 2 tempi

5 l Benzina : 0,125 l Olio per motore a 2 tempi

Avviso! Fare attenzione ai gas di scarico.

Spegnerne sempre il motore prima di eseguire il rifornimento. Non inserire mai benzina nello strumento mentre il motore è in funzione o è caldo. Sussiste il pericolo di incendio!

Riempire il serbatoio solo all'aperto o in locali con sufficiente ventilazione. Assicurarsi che il carburante o l'olio per catena non penetrino nel terreno (tutela ambientale). Utilizzare un supporto idoneo.

8. Montaggio ed azionamento

Montaggio

All'atto del montaggio di questa macchina, si prega di attenersi alle relative indicazioni di montaggio indicate.

1 Montaggio della maniglia sulla macchina e Fig. 2-3

- Installare la maniglia anteriore come mostrato in figura 2.
- Assicurarsi che il perno sia allineato con il foro. Fissare le viti ma senza stringere; regolare prima la posizione di lavoro più comoda con le tracolle. La maniglia anteriore dovrebbe essere allineata come mostrato nelle figure 2+3, per poi stringere le viti.

2. Montaggio del manico Fig. 4

- Estrarre il perno di arresto (a) e premere la parte inferiore del manico (b) verso il basso, fino a quando il perno di arresto non sia innestato. Il perno (a) è in posizione corretta se si inserisce completamente nel foro.

- Stringere a questo punto la manopola (d) in modo sicuro.

3. Montaggio della protezione, Fig. 5-7

- Fissare la protezione con la chiave in dotazione come accessorio standard; stringere le viti.

⚠ Avviso! Non utilizzare mai la macchina senza protezione!

4. Montaggio e smontaggio dei dispositivi di taglio

Tagliaerba / Bobina di fili, Fig. 8-9

- Allentare il dado.
Allineare i due fori di flangia e copertura nella stessa direzione. Tenere la flangia con un cacciavite e ruotare la chiave a tubo in senso orario; il dado si allenta. Rimuovere la copertura allentando il dado.
- Fissare la testina di taglio in nylon.
Continuare a tenere la flangia, applicare la testina di taglio in nylon sul manico e ruotarla in senso antiorario; si fissa in questo modo la testina di taglio in nylon. Fig. 9
- Allentare la testina di taglio in nylon.
Tenere la flangia con un cacciavite e ruotare poi la testina di testa in nylon in senso orario; a questo punto è possibile la sostituzione.

Decespugliatore / Lama di taglio, Fig. 10-12

- Fissare la lama.
Estrarre la flangia esterna dopo aver allentato il dado. Allineare poi la lama (17), la flangia esterna (17a), la copertura (17b) e il dado. Assicurarsi che la direzione di rotazione della lama corrisponda alla direzione della freccia sulla lama stessa. Tenere la flangia con un cacciavite e stringere il dado in senso antiorario; assicurarsi che il dado sia fissato correttamente.
- Allentare la lama. Tenere la flangia con un cacciavite e allentare il dado; a quel punto è possibile estrarre la lama.

⚠ Avviso!

Assicurarsi prima dell'uso che la testina di taglio sia montata correttamente!

Funzionamento

Quando si lavora con lo strumento come tosaerba a file e decespugliatore, occorre che la calotta di protezione in plastica per il funzionamento delle lame e del filo sia montata, al fine di evitare la proiezione all'esterno di oggetti.

La lama integrata (A) nella calotta di protezione del filo di taglio taglia automaticamente il filo alla lunghezza ideale. Fig. 18 (A)

5. Applicazione della cinghia. Fig. 13-17

- Lo strumento deve essere utilizzato con la tracolla.
- Equilibrare per prima cosa la macchina quando è ancora spenta.
- Indossare la tracolla.
- Regolare la lunghezza della cinghia in modo che il moschettone (k) si trovi a circa un palmo sotto alle anche. Agganciare lo strumento multifunzione a benzina al moschettone. Agganciare lo strumento multifunzione a benzina al moschettone.
- Lasciare oscillare la macchina.
- Lo strumento di taglio può toccare ancora diritto il terreno, in caso di normale posizione di lavoro.
- Agganciare lo strumento, con motore in funzione, al moschettone (k) della tracolla.
- Passante di sicurezza sulla tracolla
ATTENZIONE! In caso di emergenza è possibile tirare il passante di sicurezza (l) sulla tracolla. La macchina si stacca a quel punto immediatamente dalla tracolla e cade a terra.

6. Montaggio del tosasiepi, Fig. 40-42

- Rimuovere la vite (d), far combaciare i fori (c) e riavvitare la vite (d).
- Inserire in modo preciso il tosasiepi (15) sull'asta di collegamento (3) come rappresentato in figura 40.
- Serrare con la vite (a).
- Regolazione dell'inclinazione dopo lo sblocco del sistema di blocco (fig. 41)
- Il tosasiepi può essere inclinato da 0° a 90° (fig. 42).

7. Montaggio di lama e catena della sega

Fig. 43-45

- Rimuovere la copertura della ruota dentata (Fig. 45/ Pos. J) allentando il dado di fissaggio (Pos. I). La catena della sega (Pos. F) si inserisce, come raffigurato, nella scanalatura perimetrale della lama (Pos. E).
- Fare attenzione all'orientamento dei denti della catena (Fig. 44). Portare la catena della sega attorno alla ruota dentata (Pos. H). Nel fare questo, assicurarsi che i denti della catena della sega si innestino in modo sicuro nella ruota dentata.
- Inserire la lama, come mostrato in figura 44, nel supporto sull'ingranaggio. La lama deve agganciarsi nel bullone di messa in tensione della catena (Pos. G).
- Applicare la copertura della ruota dentata.

Attenzione! Stringere definitivamente la vite di fissaggio solo dopo aver regolato la tensione della catena (vedi punto 7.1).

Tensionamento della catena della sega

Fig. 45-48

Attenzione! Prima di ogni lavoro di controllo e regolazione staccare sempre la pipetta della candela.

- Allentare di alcuni giri la vite di fissaggio (Pos. I) della copertura della ruota dentata (Fig. 45).
- Regolare la tensione della catena con l'apposita vite di messa in tensione (Fig. 47/ Pos. K). Girando la vite verso destra aumenta la tensione della catena, girandola invece verso sinistra diminuisce. La catena della sega è correttamente tesa se al centro della lama può essere sollevata di ca. 2 mm (Fig. 46).
- Stringere la vite di fissaggio della copertura della ruota dentata (Fig. 48).
- **Attenzione!** Tutti gli elementi della catena devono trovarsi nella scanalatura di guida della barra.

Avvertenze per la messa in tensione della catena:

La catena della sega deve essere correttamente tesa per garantire un funzionamento sicuro. Si è in presenza della tensione ottimale quando la catena della sega può essere sollevata di 2 mm al centro della lama.

Visto che la catena della sega si riscalda durante l'uso e si modifica dunque la sua lunghezza, controllare la tensione della catena al più tardi ogni 10 min. e regolarla secondo necessità.

Questo vale soprattutto per le catene nuove. Una volta terminato il lavoro, allentare la catena della sega perché raffreddandosi si accorcia. In questo modo si evita che la catena subisca danni.

8. Riempimento con benzina

⚠ Pericolo di lesioni! La benzina è esplosiva!

Spegnere il motore e farlo raffreddare!

Indossare guanti di protezione!

Evitare il contatto con la pelle o gli occhi!

Attenersi assolutamente alla sezione „Istruzioni di sicurezza“.

- Rifornire il dispositivo solo all'aperto o in aree con sufficiente ventilazione.
- Pulire la zona circostante l'area di riempimento. Impurità nel serbatoio causano anomalie di funzionamento.
- Scuotere ancora una volta il contenitore con la miscela di carburante prima di rabboccare con esso il serbatoio.
- Aprire con cautela il tappo del serbatoio (B), per scaricare eventuali sovrappressioni presenti. Fig. 19
- Riempire attentamente con la miscela di carburante fino al bordo inferiore del bocchettone di riempimento.
- Richiudere il tappo del serbatoio (B). Accertarsi che il serbatoio sia chiuso a tenuta.

- Pulire il tappo del serbatoio e l'area circostante.
- Verificare l'assenza di difetti di tenuta sulle linee del carburante.

Prima dell'avvio del motore, allontanarsi di almeno tre metri dalla luogo di rifornimento.

Scarico della benzina Fig. 36

Svuotare il serbatoio solo all'aperto o in locali con sufficiente ventilazione. Assicurarsi che il carburante o l'olio per catena non penetrino nel terreno (tutela ambientale). Utilizzare un supporto idoneo.

- Tenere un contenitore di raccolta sotto al tappo di scarico della benzina.
- Aprire il tappo a vite del serbatoio e rimuoverlo.
- Fare uscire la miscela benzina/olio completamente.
- Stringere di nuovo manualmente il tappo a vite del serbatoio.

9. Avvio dello strumento

Non avviare lo strumento prima che sia montato completamente.

⚠ Pericolo di lesioni!


Avviare lo strumento combinato a benzina solo se è collegato uno dei dispositivi accessori! Rimuovere la relativa protezione di trasporto e ispezionare lo strumento per verificare che sia in buono stato. Non utilizzare mai uno strumento danneggiato, regolato o sottoposto a manutenzione in modo errato oppure non montato completamente e in modo sicuro.

Eseguire in controllo prima dell'uso!

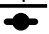

- Controllare che lo strumento sia in condizioni sicure:
- Verificare eventuali perdite sullo strumento.
- Controllare la presenza di danni visibili sullo strumento.
- Controllare che tutti i componenti dello strumento siano applicati in modo sicuro.
- Controllare che tutti i dispositivi di sicurezza siano in condizioni adeguate.

Avvio Fig. 17, 19-23

Non appena si è montato lo strumento correttamente, avviare il motore come segue:

1. Portare l'interruttore del motore in posizione ON. Fig. 20
2. Portare la leva di comando dello starter in posizione.  Fig. 20
3. Premere la pompa della benzina più di 5 volte. Fig. 19
4. Tirare la maniglia del comando a fune del motorino di avviamento (9) per l'avvio del motore da 3 a 5 volte. Fig. 21

ATTENZIONE! Non mettere mai il piede sul manico, né inginocchiarsi su di esso.

5. Attendere brevemente e portare poi la leva di comando dello starter in  posizione. Fig. 22
6. Se il motore funziona a vuoto, premere per prima cosa la leva di rilascio (8) e premere poi la leva dell'acceleratore (11). Lo strumento è in funzione. Fig. 23
7. Se si presentano problemi, spegnere il motore; lo strumento smette di funzionare. Se si vuole arrestare la testina di taglio, rilasciare la leva dell'acceleratore (11). Fig. 23
8. Se si presenta un problema, tirare il perno della cintura di sicurezza e staccare subito la falciatrice a motore. Fig. 17
9. Con motore caldo, la leva dell'acceleratore può essere impostata direttamente in posizione ON al riavvio della macchina. 

Avvertenza: Se il motore non si avvia nemmeno dopo molteplici tentativi, leggere la sezione "Eliminazione dei problemi al motore".

Avvertenza: Estrarre il comando a fune di avvio sempre in modo diritto. Se lo si estrae formando un angolo, si genera dell'attrito sull'occhiello. A seguito di tale attrito, la corda si consuma e si usura più rapidamente. Tenere sempre la maniglia del dispositivo di accensione quando si reinserisce la corda. Non lasciare mai che la corda scatti all'indietro dopo che è stata estratta.

Avvertenza: Non avviare il motore nell'erba alta.

⚠ Attenzione: Dopo che il motore è stato spento, il dispositivo di taglio continua a funzionare ancora per alcuni secondi; tenere pertanto a distanza il dispositivo di taglio fino a quando questo non si sia arrestato completamente!

9. Istruzioni di lavoro

Operazioni con la falciatrice a motore/tagliaerba a benzina

- Prendere per prima cosa dimestichezza con l'utilizzo e il comando dello strumento quando questo è spento, nel caso in cui si lavorasse con una falciatrice a motore a benzina per la prima volta.
- La falciatrice con motore a benzina è concepita in modo da poter essere controllata dall'operatore esclusivamente dal lato destro del corpo.
- Tenere sempre ben stretta la falciatrice con motore a benzina tenendo entrambe le mani sulle maniglie.
- Tenere con la mano destra la maniglia di comando e con quella sinistra la maniglia dell'asta manuale.

- Fare sempre attenzione al fatto che lo strumento di taglio continua a ruotare ancora per un breve lasso di tempo dopo che si è rilasciata la leva dell'acceleratore.
- Assicurarsi che il funzionamento a vuoto del motore sia impeccabile, in modo che lo strumento di taglio non ruoti più quando non si preme la leva dell'acceleratore.
- Lavorare sempre ad un numero di giri elevato; in questo modo si ottengono i migliori risultati di taglio.
- Muovere lo strumento con una traiettoria uniforme a forma di arco, da sinistra a destra e poi in senso contrario. Passare poi al taglio della sezione successiva. Fig. 39
Attenzione: Portare sempre lo strumento indietro in posizione iniziale prima di procedere al taglio della sezione successiva.
- Se durante il lavoro si urta una pietra o un albero, spegnere il motore ed estrarre la pipetta della candela, per poi controllare la presenza di eventuali danni sulla falciatrice con motore a benzina.
- Attenzione: In caso di operazioni su terreni accidentati e su pendii, portare sempre particolare attenzione. In caso di erba alta, eseguire il taglio gradualmente, in modo da non sovraccaricare lo strumento. Tagliare per prima cosa le punte, procedendo poi con un lavoro graduale.
- Indossare sempre occhiali protettivi ed otoprotettori e, nei lavori di taglio forestale, un casco di protezione approvato.
- Sterpaglia, piante selvatiche, piccoli alberelli (diametro massimo del tronco pari a 2 cm) ed erba alta da ripulire.
- In caso di utilizzo di strumenti di taglio metallici, sussiste fondamentalmente il pericolo di un contraccolpo, qualora lo strumento incontri un ostacolo fisso (pietre, alberi, rami etc.). In questo caso lo strumento subisce un contraccolpo dovuto al cambio di direzione.
- Per quanto riguarda sterpaglia e piante selvatiche, "immergere" il tosasiepi dall'alto. In questo modo si trita il materiale da tagliare.
- **Attenzione!** La lama continua a funzionare! Non frenare la lama con la mano.
- Tenere la lama/unità di taglio della falciatrice a motore lontano dai piedi.

ATTENZIONE: In caso di utilizzo di questa tecnica di lavoro, procedere con particolare attenzione, poiché quanto maggiore è la distanza dello strumento di taglio da terra, tanto maggiore sarà il pericolo che il materiale da tagliare e oggetti esterni possano essere fiondati all'esterno.

Falciatura con il tagliaerba

- Utilizzare sempre la cassetta del filo per ottenere un taglio pulito anche su bordi irregolari, pali di recinti e alberi.
- Avvicinare il filo di falciatura ad un ostacolo con attenzione e tagliare con la punta del filo attorno all'ostacolo stesso. In caso di contatto del filo di falciatura con pietre, alberi e muri, il filo si sfrangia prematuramente o si rompe.
- Non sostituire mai il filo in plastica con un filo metallico - Pericolo di lesioni!

Sistema automatico con filo di falciatura, Fig. 36

Il tagliaerba è consegnato assieme ad una cassetta del filo piena. Il filo si usura durante il lavoro. Per continuare ad alimentare con filo nuovo, premere il dispositivo di azionamento sulla cassetta del filo con motore in funzione con forza sul terreno. Il filo viene sbloccato automaticamente dalla forza centrifuga. Mediante la lama sulla protezione di taglio, si accorcia il filo di falciatura alla lunghezza desiderata.

Lavoro con il tosasiepi

- Il tosasiepi è adatto soltanto per tagliare siepi, cespugli e arbusti.
- Tenere il tosasiepi con entrambe le mani ad una distanza di sicurezza.
- Il diametro di taglio massimo dipende dal tipo di legno, dall'età, dall'umidità contenuta e dalla durezza del legno.
- Accorciare dunque i rami molto spessi alla lunghezza adeguata prima di tagliare la siepe usando un'apposita cesoia.
- Il tosasiepi può essere spostato, grazie alla sua lama bilata, in avanti o all'indietro oppure da un lato all'altro con movimenti oscillatori.
- Tagliare per prima cosa i lati delle siepi e solo successivamente il bordo superiore.
- Tagliare la siepe dal basso verso l'alto.
- Tagliare la siepe a forma di trapezio. Questo impedisce la calcificazione della parte inferiore della siepe a causa dell'assenza di luce.
- Tendere una corda per tracciare su tutta la lunghezza della siepe se si desidera potare il bordo superiore della siepe in modo uniforme.
- Eseguire il tagli in più passate se è necessaria una potatura massiccia.
- Rimuovere assolutamente dalla siepe componenti esterni (ad es. filo metallico), in quanto tali pezzi possono danneggiare le lame del tosasiepi.
- Attenzione! Le lame continuano a funzionare! Non frenare le lame con la mano.

Il momento giusto per tagliare:

- Siepe di latifoglie: Giugno e ottobre
- Siepe di conifere: Aprile e agosto

- Siepe a rapida crescita: da maggio ogni 6 settimane circa

Fare attenzione agli uccelli che fanno il nido nella siepe. Posticipare il taglio della siepe o tralasciare l'area interessata.

Regolazione angolare

Il tosasiepi può essere regolato in base alle varie condizioni di lavoro, ruotando la testa di taglio da +90° a -75°. Fig. 42.

- Attenzione! Eseguire la regolazione solo a motore spento!
- Premere sulle due leve e regolare la testa di taglio nella posizione desiderata. Fig. 41
- Rilasciare le due leve fino a quando non si innestano nella dentatura.
- Prima della messa in funzione, controllare che la leva di regolazione sia innestata correttamente. Fig. 42

Lubrificare le lame e il sistema di regolazione angolare con olio lubrificante ecocompatibile prima di iniziare il lavoro.

Oliare le lame regolarmente anche durante il lavoro stesso.

Attenzione! Oliare solo a motore spento!

ATTENZIONE: Un utilizzo errato o improprio può danneggiare il tosasiepi e provocare gravi lesioni dovuti alla proiezione di pezzi all'esterno.

Per ridurre il rischio di incidenti dovuti al tosasiepi, rispettare i seguenti punti:

- Non tagliare mai arbusti o pezzi di legno con diametro superiore a 2 cm.
- Evitare il contatto con corpi metallici, pietre etc.
- Controllare regolarmente la presenza di danni sul tosasiepi. Non continuare mai ad usare un tosasiepi danneggiato.
- In caso di smussamento evidente del tosasiepi, occorre farlo affilare, come da disposizioni, da un tecnico qualificato. In caso di palese squilibrio, sostituire il tosasiepi.

Lavoro con la potatrice ad asta

Catena della sega di lubrificazione e binario di guida

Si consiglia in questo caso di utilizzare un olio per catene di normale uso commerciale.

- Rimuovere il coperchio del serbatoio dell'olio. (Fig. 47/L)
- Riempire il serbatoio della sega a catena (Fig. 47/M) fino all'80% con olio per catene.
- Chiudere il coperchio

Controllo dell'alimentazione di olio

Assicurarsi sempre che il sistema di lubrificazione automatica ad olio funzioni correttamente. Assicurarsi inoltre che il serbatoio dell'olio sia sempre pieno.

Durante i lavori di segatura, la barra e la catena devono sempre essere lubrificate a sufficienza per ridurre l'attrito con la lama della sega a catena.

La lama della sega a catena e la catena della sega stessa non devono mai essere prive di olio. Se si lavora con la sega asciutta o non lubrificata abbastanza, la potenza di taglio diminuisce, la durata della lama della sega si riduce, la catena si smussa rapidamente e la barra si usura notevolmente a causa del surriscaldamento. La carenza di olio si riconosce dalla formazione di fumo o dallo scolorimento della guida.

Per controllare la lubrificazione della catena della sega, tenere la sega, con la relativa catena, su un foglio di carta e farla funzionare al massimo per un paio di secondi.

Sul foglio è possibile controllare la relativa quantità di olio impostata.

La catena della sega deve spargere sempre una piccola quantità di olio. Dopo pochi secondi deve essere visibile una leggera traccia di olio.

Accertarsi sempre che sia sempre presente una sufficiente quantità di olio nel serbatoio dell'olio ai fini della lubrificazione della catena della sega.

Lubrificazione automatica della catena della sega – Possibili regolazioni di precisione!

Regolazione di precisione Fig. 49.

Con la vite (R) è possibile aumentare o ridurre la quantità d'olio.

In senso orario - Si riduce la quantità d'olio (-)

In senso antiorario - Si aumenta la quantità d'olio (+)

Misure preventive per la procedura di segatura

Non posizionarsi proprio sotto al ramo che si desidera potare. Il pericolo che il ramo cada su di voi in modo inaspettato è molto elevato. In generale si consiglia di applicare la sega per rami con un angolo di 60° rispetto al ramo stesso.

Tenere ben stretto lo strumento con entrambe le mani durante il processo di taglio ed assicurarsi sempre di essere in posizione di equilibrio e in buone condizioni.

- Non provare mai ad azionare lo strumento con una mano sola. La perdita di controllo sullo strumento può provocare lesioni gravi o addirittura mortali. Non lavorare mai su una scala, un ramo nodoso o altri fondi non sicuri.
- Non segare i rami robusti in un unico passo, ma sempre in più passi.
- Per il taglio, accostare la catena della sega al ramo.

- Per guidare lo strumento, applicare una leggera pressione, senza comunque sovraccaricare il motore.

Prima del taglio, liberare l'area di lavoro da rami e sottobosco. Creare poi una zona di ripiego, lontana dal punto in cui i rami tagliati possono cadere, e rimuovere da lì qualsiasi ostacolo. Tenere pulita l'area di lavoro e rimuovere subito i rami tagliati. Fare attenzione alla propria posizione, alla direzione del vento e alla possibile direzione di caduta dei rami. Siate sempre pronti qualora i rami caduti restituiscano un contraccolpo. Posizionare gli altri utensili e strumento ad una distanza di sicurezza rispetto ai rami da tagliare, ma non all'interno dell'area di ripiego.

Monitorare sempre lo stato dell'albero.

Ricerca segni di putrefazione ed espulsione nelle radici e nei rami. Se è presente putrefazione all'interno, i rami possono spezzarsi e cadere in modo inaspettato durante il taglio. Esaminare a vista anche eventuali rami spezzati e rami morti, che potrebbero staccarsi a seguito delle vibrazioni e crollare su di voi. In caso di rami spessi o pesanti, eseguire prima una piccola incisione sotto al ramo, prima di iniziare il lavoro dall'alto verso il basso, al fine di evitare che il ramo si spezzi.

Tecnica fondamentale di taglio

I rami pesanti si rompono leggermente durante la potatura e si staccano lunghe strisce di corteccia dal tronco, il che può danneggiare in modo duraturo l'albero. Rispettando la seguente tecnica di taglio, è possibile ridurre sostanzialmente questo rischio:

- Incominciare a segare per prima cosa il ramo ad una distanza di circa 10 cm dal tronco, nella parte inferiore del ramo stesso
- Applicare un altro taglio da sopra ad una distanza di circa 15 cm dal tronco.
- Procedere alla segatura fino a quando il ramo non si rompe. In questo caso non sussiste più il rischio di ledere la corteccia sul tronco.
- Rimuovere infine con un taglio netto dall'alto, lungo il tronco, il moncone di ramo rimanente.
- Per ridurre il più possibile i danni all'albero, consigliamo inoltre di sigillare il punto di taglio anche con mastice da innesto.

Pericoli dovuti a forze reattive

Durante il funzionamento della catena della sega, si producono forze reattive. Tali forze, che devono essere applicate sul segno, agiscono in opposizione rispetto all'operatore. Si presentano quando la catena in funzione entra in contatto con un oggetto fisso, come un ramo, o si incastra. Tali forze possono portare ad una perdita del controllo e dunque a possibili lesioni.

La comprensione dell'insorgere di tali forze può dunque aiutare ad evitare attimi di terrore e perdita del controllo.

Questa sega è configurata in modo da rendere meno forti ed evidenti gli effetti dei contraccolpi rispetto alle seghe a catena tradizionali.

Tenere comunque sempre una presa salda e una buona posizione, al fine di mantenere comunque, anche in caso di dubbi, il controllo sullo strumento.

Gli effetti più frequenti sono:

- Contraccolpo
- Rinculo
- Ritorno

Contraccolpo

Un contraccolpo può presentarsi se la catena della sega in movimento entra in contatto nel settore superiore della barra di guida con un oggetto fisso o si incastra.

La forza di taglio della catena esercita dunque sulla sega una forza di rotazione in direzione contraria rispetto al movimento della catena stessa. Questo comporta un movimento verso l'alto della barra di guida.

Come evitare contraccolpi

La protezione migliore consiste nell'evitare situazioni che comportino contraccolpi.

1. Tenere sempre presente la posizione della barra di guida superiore.
2. Non lasciare mai che questo punto entri in contatto con un oggetto. Non tagliare nulla con questa parte. Fare particolare attenzione quando si è nelle vicinanze di reti metalliche e durante il taglio di rami piccoli e duri, nei quali la catena può facilmente incastrarsi.
3. Tagliare sempre e solo un ramo alla volta.

Ritorno

Si genera un ritorno nel momento in cui la catena si arresta improvvisamente nella parte inferiore della guida, in quanto si incastra o entra in contatto con un corpo estraneo nel legno. La catena tira a quel punto la sega in avanti. Il ritorno avviene spesso se la catena, al momento del contatto con il legno, non funziona a piena velocità.

Come evitare il ritorno

Occorre essere consapevoli delle forze e delle situazioni che possono portare la catena ad incastrarsi nella parte superiore della guida. Iniziare sempre a tagliare con catena in funzione a piena velocità.

Rinculo

Si genera un rinculo nel momento in cui la catena si arresta improvvisamente nella parte superiore della guida, in quanto si incastra o entra in contatto con un corpo estraneo nel legno. La catena può a quel punto spingere la sega in modo brusco contro l'operatore. I rinculi si verificano spesso se si utilizza la parte superiore della guida per il taglio.

Come evitare il rinculo

Occorre essere consapevoli delle forze e delle situazioni che possono portare la catena ad incastrarsi nella parte inferiore della guida. Non tagliare mai più di un ramo alla volta. Non inclinare la guida lateralmente quando la si ritrae da una fenditura di taglio, in quanto la catena potrebbe altrimenti incastrarsi.

10. Manutenzione

Attenzione: Indossare sempre, durante qualsiasi lavoro sugli strumenti da taglio o attorno ad essi, guanti di protezione.

In caso di inutilizzo o all'atto del trasporto o dello stoccaggio, montare sempre la protezione per il trasporto su tutti gli utensili di taglio. Fig. 1 (14a, 15a, 17c)

Spegnere sempre il motore prima delle operazioni di manutenzione e pulizia ed estrarre la pipetta della candela.

1. Non spruzzare il dispositivo con acqua. Questo danneggia il motore.
2. Pulire lo strumento con un panno, una spazzola manuale etc.
3. Per la pulizia delle parti in plastica, utilizzare uno straccio umido. Non usare detersivi, solventi o oggetti appuntiti.
4. A seconda della struttura tecnica, attorno all'asse di trasmissione sotto alla protezione di taglio, si avvolge nel corso del lavoro erba umida ed erbacce. Rimuovere tale accumulo, in quanto altrimenti l'aumento dell'attrito ad esso dovuto genera un surriscaldamento del motore. Fig. 38

Controlli regolari

Occorre notare che le indicazioni di seguito riportate fanno riferimento ad un funzionamento normale.

In determinate circostanze (lavoro giornaliero prolungato, forte accumulo di polvere, etc.), gli intervalli indicati si riducono di conseguenza.

- Prima dell'inizio del lavoro e dopo il rifornimento del serbatoio:
Controllare il corretto posizionamento degli strumenti di taglio, eseguire un controllo visivo generale e affilare gli strumenti di taglio (eventualmente, se necessario).

- Controllo settimanale:
Lubrificazione dell'ingranaggio (eventualmente, se necessario).
- Se necessario:
Stringere le viti di fissaggio e i dadi accessibili. Se si rispettano le indicazioni riportate nelle presenti istruzioni per l'uso, si evitano usura eccessiva e danni al dispositivo.

Sostituzione della bobina di fili/filo di taglio, Fig. 24-29

1. Estrarre la copertura della bobina tirando con forza la linguetta di tenuta della bobina di fili (5)
2. Prelevare la bobina con i resti di filo e la molla di compressione.
3. Rimuovere la bobina usata.
4. Prendere la nuova bobina di fili ed estrarre rispettivamente 10 cm di entrambi i fili.
5. Posizionare a questo punto la bobina di fili (5) sulla molla dall'andamento conico, passando sempre attraverso gli occhielli sull'alloggiamento della bobina di fili.
6. Applicare ora la copertura della bobina sulla nuova bobina di fili. Ruotarla in modo che i vani liberi della copertura della bobina coincidano con gli occhielli nell'alloggiamento della bobina di fili.
7. Premere a questo punto la copertura della bobina assieme alla bobina di fili fino a quando non si innesta nell'alloggiamento dei fili.
8. Mediante la lama (A) sulla protezione di taglio (18), si accorcia il filo di falciatura alla lunghezza corretta, quando si riavvia la macchina.

Affilatura della lama, Fig. 18 (A)

Con il tempo e l'utilizzo la lama necessiterà di essere affilata.

- Per affilare la lama, allentare le viti che la tengono salda al suo coprilama.
- Fissare adeguatamente la lama all'interno di una morsa.
- Affilare i taglienti della lama utilizzando una lima piatta, assicurandovi di mantenere l'angolo di taglio.
- Importante! Montare nuovamente la lama.

Sostituire o affilare la lama alla fine di ogni stagione di falciatura o al momento del bisogno.

Affilatura della lama di taglio (17)

In caso di leggero smussamento, è possibile riaffilare da soli i taglienti.

- Fissare la lama in una morsa a vite.
- Affilare tutte e 3 i fili della lama con una lima piatta e assicurarsi di mantenere costante l'angolo dello spigolo di taglio. (~25°) Limare soltanto in un'unica direzione.
- Sostituire la lama dopo al massimo cinque riaffilature.

In caso di usura pesante o lame rotte, sostituire la lama. Le lame non bilanciate fanno vibrare la falciatrice a motore in modo evidente; sussiste in questo caso il pericolo di lesioni!

Lubrificazione del riduttore angolare, decespugliatore, Fig.8 (O)

Trattare con grasso al litio. Rimuovere la vite ed introdurre del grasso, ruotare il manico manualmente fino a quando non fuoriesce grasso; riapplicare poi la vite.

Attenzione! Rabboccare con poco grasso. Non esagerare mai nel riempimento

Sostituzione e pulizia della candela d'accensione, Fig. 30-31

Controllare almeno una volta all'anno o in caso di avviamento irregolare, la distanza degli elettrodi della candela di accensione.

La distanza corretta tra la placchetta e il contatto di accensione è di 0,63 mm/0,25".

- Attendere fino a quando il motore non si sia raffreddato completamente.
- Togliere il coperchio della candela dalla candela di accensione stessa e svitare quest'ultima con la chiave per candele in dotazione.
- In caso di usura eccessiva degli elettrodi o incrostazione molto elevata, occorre sostituire la candela con una dello stesso tipo.
- Una forte incrostazione della candela di accensione può dipendere da: Una percentuale di olio troppo elevata nella miscela di benzina, una scarsa qualità dell'olio, una miscela di benzina avariata o un filtro dell'aria sporco.
- Girare completamente la candela nella filettatura con la mano. Evitare in questo caso un'inclinazione angolare della candela.
- Stringere la candela con la relativa chiave in dotazione.
- Se si utilizza una chiave dinamometrica, la coppia di serraggio è pari a 12-15 Nm.
- Infilare correttamente la pipetta della candela sulla candela stessa.

Pulizia del filtro dell'aria, Fig. 32 - 35

Filtri dell'aria sporchi riducono la potenza del motore a causa di un afflusso di aria troppo ridotto al carburatore. La polvere e il polline ostruiscono i pori del filtro in materiale espanso. È pertanto indispensabile un controllo regolazione.

- Allentare la copertura del filtro dell'aria e rimuovere l'elemento in filtro spugna.
- Riapplicare la copertura del filtro dell'aria, in modo che non cada nulla nel canale dell'aria.
- Lavare l'elemento filtrante in acqua saponata calda, risciacquarlo e lasciare che si asciughi all'aria.
Attenzione: Non pulire mai il filtro dell'aria con benzina o solventi infiammabili.

Per non ridurre la durata di vita del motore, occorre sostituire subito un'eventuale filtro dell'aria danneggiato.

⚠ Avviso!

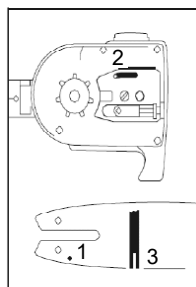
Non lasciare mai funzionare il motore se non è inserito l'elemento del filtro dell'aria.

Manutenzione della barra di guida

Ruotare ogni volta la guida quando si affila o si sostituisce la catena. In questo modo si evita l'usura da un lato solo della guida, in particolare sulla punta e sul lato inferiore.

Pulire regolarmente

- 1 = l'apertura di alimentazione dell'olio
- 2 = il canale dell'olio
- 3 = la scanalatura di scorrimento della guida



Manutenzione e affilatura della catena della sega

Catena correttamente affilata

Una catena correttamente affilata passa attraverso il legno senza problemi, con una pressione necessaria molto ridotta. Non lavorare con una catena della sega smussata o danneggiata.

Questo aumenta lo sforzo fisico necessario, nonché le vibrazioni, e porta a risultati insoddisfacenti come anche ad un'usura maggiore.

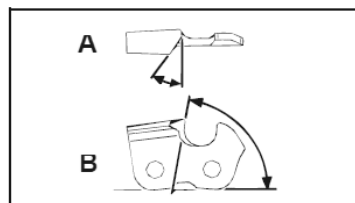
- Pulire la catena.
- Controllare eventuali rotture negli anelli e la presenza di rivetti danneggiati.
- Sostituire i componenti della catena danneggiati o usurati con pezzi di ricambio adatti, limati se necessario a regola d'arte in forma e dimensione come i pezzi originali.
- L'affilatura di una catena dovrebbe essere eseguita da operatori esperti!
- Rispettare gli angoli e le dimensioni sotto indicati. Se la catena non è affilata correttamente o la misura di profondità è troppo piccola, sussiste un rischio maggiore di effetti di contraccolpi, con le possibili lesioni che ne derivano!
- La catena della sega non può arrestarsi sulla barra di guida. La cosa migliore da fare è dunque di estrarre la catena dalla guida e poi affilarla.
- Selezionare un utensile di affilatura adatto al passo della catena.

Il passo della catena (ad es. 3/8") è contrassegnato nella misura di profondità di ogni lama.

Utilizzare solo lime speciali per le catene di sega!

Lime di altro tipo presentano una forma sbagliata o l'affilatura errata.

Scegliere il diametro della lima a seconda del passo della propria catena. Rispettare assolutamente anche gli angoli seguenti all'atto dell'affilatura della lama della catena.



A = Angolo di limatura

B = Angolo della piastra laterale

L'angolo deve inoltre rimanere invariato per ogni lama.

In caso di angoli non uniformi, la catena scorre in modo irregolare, si usura rapidamente e si rompe prima del tempo.

Poiché tali requisiti possono essere soddisfatti solo con una pratica sufficiente e regolare:

- Utilizzare un portalima
 - Occorre impiegare un portalima all'atto dell'affilatura manuale della catena della sega. Gli angoli di limatura corretti sono contrassegnati sopra.
- Mantenere la lima orizzontale (con l'angolo corretto rispetto alla barra di guida) e limare come da contrassegno dell'angolo sul portalima. Sorreggere il portalima sulla piastra superiore e sulla misura di profondità.
- Limare sempre la lama dall'interno all'esterno.
- La lima si affila solo con movimento in avanti. Sollevarla leggermente quando ci si sposta all'indietro.
- Non toccare i nastri di fissaggio e gli elementi dinamici con la lima.
- Continuare a ruotare regolarmente la lima, al fine di evitare un'usura su un solo lato.
- Prendere un pezzo di legno duro per rimuovere la bava degli spigoli di taglio.

Tutte le lame devono presentare la stessa lunghezza, in quanto altrimenti presentano anche altezze diverse.

In questo caso, la catena scorre in modo irregolare e aumenta il rischio che si rompa.

Lubrificazione dell'ingranaggio, potatrice ad asta

Lubrificare il meccanismo ogni 10 - 20 ore di esercizio.

1. Applicare l'ingrassatore a pressione sul nottolino di lubrificazione Fig.47 (Q).
2. Spremere un po' di grasso all'interno.

Attenzione! Rabboccare con poco grasso. Non esagerare mai nel riempimento.

Verificare la presenza di danni evidenti sulla tosasiepi, quali:

- fissaggi allentati
- componenti usurati o danneggiati
- dispositivo di taglio piegato, rotto o danneggiato
- coperture o dispositivi di protezione montati correttamente e intatti.
- Usura, in particolare gioco di scorrimento del dispositivo di taglio.

Sostituire subito gli utensili di taglio danneggiati o spuntati, anche in caso di danni di piccolissima entità.

Lubrificazione dell'ingranaggio, tosasiepi

Lubrificare il meccanismo ogni 10 - 20 ore di esercizio.

1. Applicare l'ingrassatore a pressione sul nottolino di lubrificazione Fig.41 (P).
2. Spremere un po' di grasso all'interno.

Attenzione! Rabboccare con poco grasso. Non esagerare mai nel riempimento.

Lubrificare il dispositivo di taglio e il sistema di regolazione angolare con olio lubrificante ecocompatibile.

Regolazione del numero di giri a vuoto, Fig. 50

Quando il dispositivo di taglio continua a girare a vuoto, occorre correggere il numero di giri a vuoto.

1. Lasciare riscaldare il motore per 3-5 minuti, facendolo funzionare (evitare numeri di giri elevati!).
2. Ruotare la vite di regolazione (S):
in senso orario
-- il numero di giri a vuoto aumenta (+)
in senso antiorario
-- il numero di giri a vuoto si riduce (-)

Il numero di giri a vuoto è pari a 3000 min-1

Rivolgersi al produttore qualora il dispositivo di taglio continui comunque a funzionare a vuoto.

Non continuare in nessun caso a lavorare con il dispositivo!

Per qualsiasi danno dovuto al mancato rispetto delle indicazioni riportate nelle presenti istruzioni per l'uso, la responsabilità ricade esclusivamente sull'utente. Questo vale anche in caso di modifiche non autorizzate allo strumento, utilizzo di pezzi di ricambio, componenti applicati e utensili di lavoro non autorizzati, impiego diverso e non conforme alla destinazione d'uso o danni derivati dovuti all'utilizzo di componenti difettosi.

Pezzi soggetti a usura

Anche in caso di utilizzo conforme alla destinazione d'uso, alcuni componenti sono soggetti a normale usura.

Tali componenti devono essere sostituiti regolarmente a seconda del tipo e della durata di utilizzo. Fanno parte di questi componenti, tra l'altro, l'utensile di taglio e la piastra di tenuta.

⚠ Avviso!

Utilizzare solo pezzi di ricambio e accessori originali del produttore. In caso di inosservanza di tale indicazione, è possibile una riduzione della potenza, il presentarsi di lesioni, nonché un decadimento della garanzia.

Avvertenza importante in caso di riparazione:

In caso di restituzione dello strumento per riparazione, tenere presente che lo strumento, per motivi di sicurezza, deve essere rispedito alla stazione di assistenza tecnica senza olio né benzina.

Ordine di pezzi di ricambio

In caso di ordinazione di pezzi di ricambio, è necessario indicare quanto segue;

- Modello dello strumento
- Numero articolo dello strumento

Pezzi di ricambio / accessori

Per i set di taglio elencati qui, è sempre possibile utilizzare il dispositivo di protezione fornito con la macchina

Tagliaerba / decespugliatore:

Bobina di fili Ø450	7910700707
Bobina di fili TRICORD Ø450	7910702702
Bobina di fili TRICORD Ø2,8mmx4m	7910702704
3 lame dentate Ø 255 x 1,4	7910700702
Protezione da trasporto delle 3 lame dentate	3904801065
4 lame dentate Ø 255 x 1,5	7910700705
Protezione da trasporto delle 4 lame dentate	3904801066
8 lame dentate Ø 255 x 1,5	7910700711
Protezione da trasporto delle 8 lame dentate	3904801066
Scudo di protezione tagliaerba	3904803034

Potatrice ad asta:

Catena della sega Oregon 91PJ040X	7910700704
Barra di guida Oregon 100SDEA318	3904801037
Catena della sega 3/8.50-39	7910100732
Barra di guida AL10-39-507P	7910100731
Protezione da trasporto catena	3904801039
Prolunga per potatrice ad asta	7910700710

Tosasiepi:

Lame per tosasiepi 400mm	7910700703
Protezione da trasporto lame 400mm	3904801043

Informazioni sul Servizio Assistenza

Si deve tenere presente che le seguenti parti di questo prodotto sono soggette a un'usura naturale o dovuta all'uso ovvero che le seguenti parti sono necessarie come materiali di consumo.

Parti soggette ad usura *: Candela, Filtro dell'aria, bobine di fili, Lama, Catena della sega, lama della sega a catena

* non necessariamente compreso tra gli elementi forniti!

11. Stoccaggio

Pulizia

- Tenere le impugnature libere da tracce di olio per poter sempre avere una presa sicura.
- Se necessario, pulire l'attrezzo con un panno umido ed eventualmente con un detergente leggero.

⚠ Attenzione!

- Prima di ogni lavoro di pulizia staccare la pipetta della candela.
- Per la pulizia non immergere mai l'apparecchio in acqua o altri liquidi.
- Conservare lo strumento in un luogo sicuro ed asciutto, fuori dalla portata dei bambini.

Stoccaggio

Cautela: Non stoccare mai lo strumento per un periodo superiore a 30 giorni senza svolgere i passi seguenti:

Stoccaggio dello strumento

Se si deve stoccare lo strumento per un periodo superiore a 30 giorni, occorre predisporre il tutto per fare questo. In caso contrario il carburante residuo presente nel carburatore evapora e lascia un sedimento gommoso. Questo potrebbe rendere difficile l'avvio e comportare costosi lavori di riparazione.

- 1 Estrarre lentamente il tappo del serbatoio del carburante per rilasciare un'eventuale pressione presente al suo interno. Svuotare con attenzione il serbatoio.
- 2 Avviare il motore e farlo funzionare fino a quando non si ferma, al fine di rimuovere il carburante dal carburatore.
- 3 Lasciare raffreddare il motore (circa 5 minuti).
- 4 Rimuovere la candela
- 5 Introdurre 1 cucchiaino di olio pulito per motore a 2 tempi nella camera di combustione. Tirare più volte lentamente sulla cordicella del motorino di avviamento per ricoprire i componenti interni. Reinserire la candela.

Avvertenza: Stoccare lo strumento in un locale asciutto, ad una distanza sufficiente da possibili sorgenti di accensione, ad es. forni, boiler dell'acqua calda a gas, asciugatrici a gas, etc.

Rimessa in funzione

- 1 Rimuovere la candela.
- 2 Tirare rapidamente sulla cordicella del motorino di avviamento per rimuovere l'olio in eccesso dalla camera di combustione.
- 3 Pulire la catena di accensione e osservare la distanza corretta degli elettrodi sulla candela di accensione; oppure inserire una nuova candela con distanza tra gli elettrodi corretta.
- 4 Predisporre lo strumento per il funzionamento

Trasporto

Se si desidera trasportare lo strumento, occorre svuotare il serbatoio della benzina come descritto nel capitolo 8. Pulire l'apparecchio con una spazzola o una scopetta eliminando lo sporco grossolano.

Montare sempre la protezione per il trasporto sugli utensili di taglio. Fig. 1 (14a, 15a, 17a)

Per evitare danni e lesioni, occorre mettere in sicurezza il dispositivo durante il trasporto per evitare che si ribalti e scivoli.

12. Smaltimento e riciclaggio

L'apparecchio si trova in una confezione per evitare i danni dovuti al trasporto. Questo imballaggio rappresenta una materia prima e può perciò essere utilizzato di nuovo o riciclato. Non gettate le batterie nei rifiuti domestici, nel fuoco o in acqua. Le batterie devono venire raccolte, riciclate o smaltite rispettando l'ambiente. L'apparecchio e i suoi accessori sono fatti di materiali diversi, per es. metallo e plastica. Consegnate i pezzi difettosi allo smaltimento di rifiuti speciali. Per informazioni rivolgetevi ad un negozio specializzato o all'amministrazione comunale!

13. Risoluzione dei guasti

La seguente tabella indica dei sintomi di malfunzionamento e descrive come porvi rimedio qualora la macchina non funzionasse correttamente. Se non si riesce a localizzare e risolvere il problema, rivolgersi all'officina del servizio assistenza.

Guasto	Possibile causa	Rimedio
Il dispositivo non si mette in moto.	<ul style="list-style-type: none"> Filtro dell'aria sporco Pulire il filtro del carburante Alimentazione di carburante Errore nella linea del carburante Il dispositivo di avviamento è difettoso Motore ingolfato Pipetta della candela non inserita Nessuna scintilla di accensione Motore difettoso Carburatore difettoso 	<ul style="list-style-type: none"> Pulire/sostituire il filtro dell'aria Pulire o sostituire il filtro del carburante Fare rifornimento. Controllare la presenza di pieghe o danni sulla linea del carburante Contattare il centro di assistenza. Rimuovere la candela di accensione, pulirla ed asciugarla; tirare poi più volte la fune del motorino di avviamento; rimontare la candela Controllare il corretto posizionamento della pipetta della candela Pulire e/o sostituire la candela di accensione Controllare eventuali danni sul cavo di accensione Contattare il centro di assistenza Contattare il centro di assistenza
Il motore si mette in moto e poi si spegne	<ul style="list-style-type: none"> Regolazione del carburatore errata (numero di giri a vuoto) 	<ul style="list-style-type: none"> Contattare il centro di assistenza
Il motore si mette in moto, ma lo strumento di taglio rimane fermo	<ul style="list-style-type: none"> Strumento di taglio bloccato Errore interno (albero di trasmissione, ingranaggio) Accoppiamento difettoso 	<ul style="list-style-type: none"> Spegnere il motore e rimuovere l'oggetto Contattare il centro di assistenza Contattare il centro di assistenza
Lo strumento funziona con interruzioni (funziona a singhiozzo)	<ul style="list-style-type: none"> Il carburatore è impostato in modo errato La candela di accensione è coperta di fuliggine Interruttore di accensione/spegnimento difettoso 	<ul style="list-style-type: none"> Contattare il centro di assistenza Pulire o sostituire la candela di accensione Contattare il centro di assistenza
Sviluppo di fumo	<ul style="list-style-type: none"> Miscela di carburante errata Il carburatore è impostato in modo errato 	<ul style="list-style-type: none"> Utilizzare miscela per motori a due tempi con un rapporto di miscelazione 40:1 Contattare il centro di assistenza
Lo strumento non funziona a piena potenza	<ul style="list-style-type: none"> La macchina è sovraccaricata Filtro dell'aria sporco Il carburatore è impostato in modo errato Silenziatore intasato 	<ul style="list-style-type: none"> Non esercitare pressione. Pulire o sostituire il filtro dell'aria Contattare il centro di assistenza Controllare lo scarico
Il decespugliatore non funziona a piena potenza	<ul style="list-style-type: none"> Lama di taglio smussata o danneggiata Materiale da tagliare troppo alto (sovraccarico dello strumento) 	<ul style="list-style-type: none"> Affilare o sostituire la lama di taglio Tagliare l'erba gradualmente
Il tagliaerba non funziona a piena potenza	<ul style="list-style-type: none"> Filo di taglio troppo corto o danneggiato Lo strumento è sovraccarico, poiché l'erba è troppo alta 	<ul style="list-style-type: none"> Portare avanti o sostituire il filo di taglio Tagliare l'erba gradualmente
Il filo di taglio non può essere portato in avanti	<ul style="list-style-type: none"> Bobina di fili vuota 	<ul style="list-style-type: none"> Sostituire la bobina di fili
La potatrice ad asta non sega, strappa o vibra	<ul style="list-style-type: none"> Tensione della cinghia troppo alta Catena non affilata Catena montata in modo errato Catena usurata 	<ul style="list-style-type: none"> Controllare e regolare la tensione della catena Fare riaffilare o sostituire la catena Rimontare la catena Sostituire la catena
La catena della sega si scalda o la lubrificazione della catena della sega non funziona	<ul style="list-style-type: none"> Non è presente olio nel serbatoio Linea di alimentazione dell'olio intasata Tensione della cinghia troppo alta Catena non affilata 	<ul style="list-style-type: none"> Rabboccare l'olio Pulire la linea di alimentazione dell'olio Regolare la tensione della catena Fare riaffilare o sostituire la catena

Explicación de los símbolos que aparecen sobre el aparato

	Antes de la puesta en servicio, leer y seguir las instrucciones de servicio y seguridad.
	¡Atención! La gasolina es fácilmente inflamable. Evite fumar, el fuego abierto o las chispas cerca del combustible.
	¡Atención! Posible caso de incumplimiento Peligro de muerte, peligro de lesiones o daños a la herramienta
	¡Atención, peligro de lesiones! No tocar con pies o manos el cuchillo mientras que esté funcionando el motor.
	Mantenga a los niños, observadores y ayudantes a 15 metros de la zona de trabajo
	Atención: ¡No emplear hojas de sierra ni herramientas de corte metálicas formadas por varias piezas!
	¡Usar un casco, protección para oídos y gafas protectoras!
	¡Use zapatos resistentes y guantes de trabajo!
	¡Atención! El tubo de escape y otras piezas del motor se calientan mucho durante el uso. ¡No tocar!
	Símbolo de llenar „proporción mezcla combustible/aceite“ en la tapa del tanque.
	¡Atención! Riesgo de lesiones por objetos lanzados
	El producto cumple con la normativa europea vigente.
	¡Atención! El respeto por el retroceso
	¡Atención con los cables eléctricos! Mantenga una distancia de al menos 10 m
	Cortacésped: Diámetro de corte 450 mm, Número de revoluciones máx. 7300 min ⁻¹
	Cortasetos: Longitud de corte máx. 400 mm, Velocidad del motor mín 4200 min ⁻¹
	Desbrozadora: Diámetro de corte 255 mm, Número de revoluciones máx. 9300 min ⁻¹
	Podadora de pértiga: Longitud de corte máx. 254 mm, Velocidad del motor mín 4200 min ⁻¹
	Potencia acústica garantizada
	Volumen tanque gasolina
	Botón de cebado para el arranque en frío

Índice de contenidos:	Página:
1. Introducción.....	172
2. Descripción del aparato	172
3. Volumen de suministro	172
4. Uso previsto.....	173
5. Instrucciones importantes	173
6. Datos técnicos.....	176
7. Antes de la puesta en marcha.....	177
8. Estructura y manejo	177
9. Instrucciones de trabajo	180
10. Mantenimiento	183
11. Almacenamiento.....	187
12. Eliminación y reciclaje	187
13. Solución de problemas.....	188

1. Introducción

Fabricante:

scheppach
 Fabrikation von Holzbearbeitungsmaschinen GmbH
 Günzburger Straße 69
 89335 Ichenhausen / Germany

Estimado cliente,

Le deseamos éxito y disfrute al trabajar con su nuevo aparato.

Nota:

De acuerdo con la ley de responsabilidad del product aplicable, el fabricante de este dispositivo no es responsable de los daños que puedan surgir por o en relación con este dispositivo en caso de:

- Manejo inadecuado,
- Incumplimiento de las instrucciones de uso,
- Reparaciones por terceros, trabajadores no capacitados,
- Instalación y sustitución de piezas de repuesto que no sean originales,
- Uso indebido,

Recomendaciones:

Lea el texto completo del manual de instrucciones antes del montaje y puesta en funcionamiento del dispositivo.

Estas instrucciones de uso están pensadas para que le resulte más fácil familiarizarse con el dispositivo y utilizar sus posibilidades de uso.

Las instrucciones de uso contienen notas importantes sobre cómo trabajar de manera segura, adecuada y económica con su máquina y cómo evitar peligros, ahorrar en costes de reparaciones, reducir el tiempo de inactividad y aumentar la fiabilidad y vida útil de la máquina.

Además de las normas de seguridad contenidas en este escrito usted debe, en todo caso, cumplir con la normativa aplicable de su país con respecto al manejo de esta máquina.

Ponga las instrucciones de uso en una funda de plastic transparente para protegerlas de la suciedad y la humedad y guárdelas cerca de la máquina. Cada operario debe leer y observar las instrucciones antes de empezar el trabajo. Solo las personas que han recibido formación sobre el uso de la máquina y se les ha informado sobre los peligros y riesgos relacionados con ella pueden usarla. Debe cumplirse la edad mínima requerida.

Además de las normas de seguridad contenidas en el presente manual de instrucciones y las normativas especiales de su país, deben observarse las normas técnicas generalmente reconocidas para el funcionamiento de máquinas de trabajo con madera.

Declinamos cualquier responsabilidad de posibles accidentes o daños que puedan producirse por no obedecer las presentes instrucciones y advertencias de seguridad.

2. Descripción del aparato (Fig. 1)

Volumen de suministro

1. Unidad de impulsión de motor
2. Podadora eléctrica
3. Cortasetos
4. Desbrozadora
5. Cortabordes
6. Agarradera frontal
7. Interruptor de deténgase
8. „Bloqueo“ Acelerador
9. Palanca de puesta en marcha
10. Tanque de gasolina
11. Acelerador
12. Bomba de aceite automática
13. Cadena de la sierra
14. Cadena de la hoja de sierra
15. Unidad de corte
16. Palanca de ajuste
17. Cuchillo de corte
18. Cubierta de protección hoja de corte (Desbrozadora + Cortabordes)
19. Llave de bujías de encendido
20. Llave de boca
21. Llave Allen tamaño 4
22. Llave Allen tamaño 5
23. Sujetacables
24. Botella mezcladora de gasolina-aceite
25. Correa de transporte
26. -
27. -

3. Volumen de suministro

- Abra el embalaje y extraiga el aparato cuidadosamente.
- Retire el material de embalaje y los seguros de embalaje y transporte (si los hubiera).
- Compruebe la integridad del volumen de suministro.
- Compruebe que no haya daños de transporte en el aparato y en los componentes de los accesorios.
- Conserve el embalaje por si fuera preciso hasta la extinción del período de garantía.
- Lea las instrucciones de uso para familiarizarse con el dispositivo antes de comenzar a utilizarlo.
- Utilice únicamente piezas para los accesorios así como también para las piezas de desgaste y repuesto. Las piezas de repuesto se pueden adquirir mediante un distribuidor especializado.
- En sus órdenes, especifique los números de piezas establecidos además del tipo y año del dispositivo.

⚠ ¡Atención!

¡La máquina y el material de embalaje no es un juguete para niños! Los niños no deben jugar con bolsas de plástico, envolturas o piezas pequeñas. ¡Existe el riesgo de atragantamiento o asfixia!

Fig. 1 + 2

- Unidad de impulsión de motor
- Podadora eléctrica
- Cortasetos
- Desbrozadora
- Cortabordes
- Llave de bujías (19)
- Llave de boca (20)
- Llave Allen Gr. 4 (21)
- Llave Allen Gr. 6 (22)
- Brida de fijación (23)
- Botella de mezcla de aceite/gasolina (24)
- Correa de transporte (25)
- Agarradera frontal (Fig. 2)
- 4 tornillos M5 x 35 (Fig. 2)
- Cubierta (Fig. 2)
- 4 tuercas M5 (Fig. 2)

4. Uso previsto

La desbrozadora (uso de la cuchilla) es adecuada para cortar madera no muy gruesa, mala hierba muy tupida y maleza. El cortabordes (uso de la bobina con el hilo cortador) es adecuado para el césped, superficies de hierba y maleza no muy gruesa.

Las tijeras cortasetos son adecuadas para cortar setos, arbustos y matas de plantas.

La sierra de altura es adecuada para cortar ramas en los árboles. No es adecuada para grandes trabajos de aserrado o para talar árboles, así tampoco para serrar otros materiales que no sean madera. Seguir las instrucciones suministradas por el fabricante es un prerrequisito para el uso adecuado del dispositivo. Cualquier otro uso que no esté expresamente permitido en estas instrucciones, puede ocasionar daños en el aparato y representan un serio riesgo para el usuario. Es importante que tenga en cuenta las limitaciones indicadas en las instrucciones de seguridad.

Por favor, tenga en cuenta que nuestros dispositivos no han sido destinados para un uso comercial, artesanal o industrial. No asumimos ninguna garantía si el aparato se utiliza para uso comercial, empresas o industria, así como en actividades similares.

¡Atención! Debido al peligro físico que representa para el usuario, la máquina multifunción a gasolina no puede ser usada para las siguientes tareas: para la limpieza de caminos y como cortadora para desmenuzar partes de árboles y arbustos. Además, la máquina multifunción a gasolina no puede ser usada para la nivelación de pequeñas montañas de tierra, como las producidas por los topes. Por razones de seguridad, el dispositivo multifunción de combustible no debe ser utilizado como una unidad de accionamiento para otras herramientas o para suplementos de herramientas de cualquier tipo.

El dispositivo multifunción de gasolina debe ser utilizado únicamente para el fin indicado. No está previsto cualquier otro uso más allá del que está diseñado. Los daños o lesiones de cualquier tipo son, entonces, responsabilidad del usuario / operador y no del fabricante.

Quién no puede usar el dispositivo:

Las personas que no están familiarizadas con las instrucciones de funcionamiento, los niños menores de 16 años y las personas que se encuentran bajo los efectos del alcohol, las drogas o alguna medicación.

5. Instrucciones importantes

Instrucciones de seguridad

Al transportar el aparato

- Detenga siempre el motor cuando vaya a transportar el aparato.
- No lleve ni transporte nunca el aparato motorizado con la herramienta de corte en marcha.
- Llevar el aparato motorizado únicamente en posición de trabajo:
- Aparato motorizado en la espalda, mano izquierda en el asa delantera y mano derecha en el asa de manejo (incluso para zurdos) y herramienta de corte bajada cerca del suelo.
- Para impedir el derrame de combustible, posibles daños o lesiones, el aparato deberá asegurarse para que no vuelque durante el transporte en vehículos. Debe verificarse la estanqueidad del depósito. Se recomienda vaciar el depósito antes de efectuar el transporte.
- Siempre debe vaciarse el depósito si se va a expedir el aparato.
- Si no se utiliza o en caso de transporte, en todos los aparatos hay que montar siempre la protección de la cuchilla.
- Asegúrese que no hay personas o animales en las cercanías de la zona de trabajo (distancia mínima de 15 m). Objetos extraños tales como piedras pueden estar entre la hierba cortada y dispersada. Usted es responsable de la seguridad en su área de trabajo y está sujeto a una responsabilidad por daños a personas o cosas.

- La máquina multifunción a gasolina no se puede encender ni usar cerca de personas o animales.
- No utilice el dispositivo si está cansado o poco concentrado ni bajo la influencia de alcohol o drogas. La falta de atención puede provocar graves lesiones.
- Utilice gafas de seguridad homologadas. Utilice protección auditiva homologada.
- Use unos buenos guantes de trabajo.
- Use buenos zapatos de seguridad con puntera de seguridad de acero. Nunca trabaje con la máquina usando sandalias o incluso descalzo.
- Use siempre un casco homologado en los trabajos de talado de árboles.
- No lleve puesta ropa muy ancha o bisutería. Lleve puestos pantalones largos para proteger sus piernas. Si tiene el cabello largo, use algo para cubrirse la cabeza. La ropa suelta, bisutería y el cabello largo pueden engancharse en las partes móviles de la máquina. Lleve una ropa de trabajo adecuada y que quede pegada al cuerpo.
- Mantenga las partes del cuerpo y la ropa alejados de la herramienta de corte, cuando arranque el motor o lo deje funcionando.
- Procure trabajar sobre un soporte firme y seguro. Evite el peligro de tropezar cuando vaya caminando hacia atrás con la máquina.
- Evite una posición del cuerpo que no sea la normal.
- Durante el uso prolongado del dispositivo multifunción de gasolina, se puede causar un trastorno circulatorio relacionado con la vibración (enfermedad de dedo blanco). En este caso, no se puede dar información sobre la duración del uso de la máquina, ya que esto puede variar mucho de persona a persona. Los siguientes factores pueden influir en este fenómeno: Los problemas de circulación de la sangre en las manos del operador, las bajas temperaturas y los tiempos de trabajo largos. Por lo tanto, le recomendamos usar guantes cálidos y tomar descansos regulares.
- Los gases de escape de motores de combustión interna son tóxicos y pueden provocar asfixia.
- El aparato debe ser tan sólo utilizado al aire libre.
- Llene el tanque de combustible al aire libre o en lugares ventilados adecuadamente.
- La gasolina y los vapores de gasolina son altamente inflamables. Mantenga la máquina alejada de materiales inflamables, y fuentes de ignición tales como hornos o fuegos abiertos. No fume mientras que esté recargando combustible o usando la máquina. Seque inmediatamente cualquier gasolina derramada. Arrancar el dispositivo multifunción a gasolina solamente en un lugar alejado de la zona de repostaje.
- Asegúrese de que la tapa del depósito de gasolina está bien tapada. Revísela por si hubiera cualquier fuga.
- Mientras que el motor esté funcionando o la máquina esté aún caliente, no se debe de abrir la tapa del depósito o llenar el tanque con gasolina.
- Abrir lentamente la tapa del depósito para que puedan escaparse los gases de la gasolina.
- Preste atención a que los mangos estén secos, limpios y libres del mezclado de gasolina.
- No use la máquina sin tubo de escape y sin una protección de escape correctamente instalada.
- No toque el tubo de escape. Peligro de quemaduras.
- Use tan sólo el combustible indicado en las instrucciones de uso.
- Conserve la gasolina en recipientes previstos para tal fin en un lugar seguro.
- Cuando esté cortando en una pendiente, manténgase siempre por debajo de la herramienta cortadora.
- Preste siempre atención de que no queden objetos de cualquier tipo en la bobina de hilo, en la campana protectora o en el motor.
- No use alambre o cosas parecidas en la bobina de hilo.
- Trabaje tan sólo a la luz del día o con suficiente luz artificial.
- Antes de cada uso, haga una revisión visual de la máquina.
- Compruebe que todos los tornillos y partes de unión estén bien asegurados.
- Sujete siempre la máquina con ambas manos.
- Antes de cada uso, revise la máquina, sus componentes y dispositivos de protección, observando que no presenten daños o desgaste, y dado el caso, lleve a cabo las reparaciones necesarias. Nunca desconecte los sistemas de protección y seguridad. No use la máquina si se produjeran daños o si aparecieran desgastes causados por el uso.
- Mantenga las herramientas limpias y funcionales para poder trabajar mejor y de manera más segura.
- Cuando esté trabajando con la máquina, mantenga siempre suficiente separación con ella.
- Durante las pausas en el trabajo y los cambios de lugar, apagar siempre la máquina, esperar a que pare la herramienta de corte y apagar el motor.
- Nunca deje la máquina desatendida en el lugar de trabajo. Guarde la máquina en un lugar seguro cuando no esté trabajando con ella.
- No se deje distraer mientras que esté trabajando con la máquina. Esto puede provocar que pierda el control sobre la herramienta.
- Nunca use la máquina bajo la lluvia, en una zona mojada o húmeda, y no la guarde al aire libre.
- Si la máquina se llegara a mojar, espere a que esté completamente seca de nuevo antes de volver a utilizarla.
- Busque el área de trabajo antes de trabajar con esta máquina si hay objetos extraños y elimínelos.

Si aun así descubre durante el corte un objeto extraño, apague el dispositivo y retírelo.

- En caso de que la podadora de césped, cortador de cepillo, o la podadora de altura queden bloqueadas por cuerpos extraños (piedras u objetos similares, acumulaciones de hierba, ramas, entre otras cosas), retire el cuerpo extraño con un objeto contundente. Nunca retirar cuerpos extraños con los dedos. Esto puede conducir a lesiones serias. Use guantes de protección adecuados.
- Mantener la máquina siempre alejada del cuerpo cuando ésta esté en funcionamiento.
- No sobrecargue la máquina y no realice ningún trabajo para el que no esté prevista.
- Asegúrese de que las aberturas de ventilación estén siempre libres de suciedad.
- Mantenga el aparato fuera del alcance de los niños.
- Guarde el dispositivo en un lugar seco y seguro.
- Después de una colisión o cualquier otro daño, inspeccione la herramienta buscando posibles daños.
- Mantenga las partes del cuerpo y la ropa alejados del cabezal de corte al iniciar o dejar funcionando el motor.
- Preste especial atención al recortar los bordes del césped, bordes de gravilla y similares, ya que las piedras y la tierra pueden ser arrojadas por la centrifugación del hilo de corte.
- Nunca cruzar carreteras o caminos con la máquina encendida.
- Nunca corte objetos duros como piedras, etc.; de esta manera, evitará lesiones y daños al dispositivo.
- No utilice nunca la máquina sin un dispositivo de protección.
- Nunca pare la cuchilla con las manos. Asegúrese de esperar hasta que se detenga por sí sola.
- Pasar la cabeza hilo lo más cerca posible del suelo.
- Sólo cortar hierba que crezca en el suelo. No se debe de cortar hierba en las grietas de las paredes o sobre las piedras.
- Siempre asegúrese de que el cabezal de corte, en la campana o en el motor no haya objetos o cosas similares acumulados.
- Utilice el aparato sólo con el dispositivo de protección.
- Siempre apague el dispositivo antes de guardarlo.
- Preste atención a los riesgos de lesiones en la zona del dispositivo de corte que se utiliza para cortar el hilo.
- **ATENCIÓN:** La herramienta de corte sigue girando después de parar la máquina durante unos segundos.
- Guarde la máquina sólo después de que la herramienta de corte se ha detenido y el motor esté también apagado.

- Reemplazar inmediatamente las herramientas de corte dañadas por unas nuevas.
- Utilice siempre el hilo original. No utilice nunca un alambre de metal en lugar del hilo de nylon.
- El dispositivo y las herramientas de corte deben ser regularmente y correctamente revisados y llevar un mantenimiento. Los daños deben de ser reparados por un taller especializado.
- Utilice sólo los accesorios recomendados por el fabricante.
- Haga reparar los aparatos únicamente por parte de personal cualificado y usando repuestos originales. Esto asegurará que se mantenga la seguridad de la herramienta.

Otros riesgos

- Incluso si usted opera esta unidad correctamente, siempre permanecen algunos riesgos. Los siguientes riesgos pueden ocurrir en relación con la construcción y el funcionamiento de este dispositivo.
- Efectos sobre la salud resultantes de la vibración en la mano y el brazo, si el equipo se utiliza durante un período más largo de lo que se debería, o no se ha utilizado y revisado correctamente.
- Lesiones y daños en objetos causados por las partes accesorias de la herramienta; se pueden lanzar de manera inesperada desde la máquina debido a daños repentinos, el desgaste o una instalación no apropiada.
- ¡Advertencia! Esta unidad genera un campo electromagnético durante el funcionamiento. Este campo magnético puede interferir bajo determinadas circunstancias con implantes médicos activos o pasivos. Para reducir el riesgo de lesiones graves o mortales, recomendamos a las personas que utilizan implantes médicos que consulten a su médico y al fabricante del implante médico antes de usar la máquina.
- Utilice la garra como punto de partida en cada corte; inicie siempre el corte con la cadena de la sierra ya en funcionamiento. Guíe el corte de forma que la sierra no quede atrapada en la madera.
- Utilice en cada corte la garra como punto de partida, siempre comenzar la ejecución del corte con la cadena en movimiento. Haga siempre el corte de tal manera que la sierra no se atasque en la madera.
- Tenga especial cuidado con las ramas sujetas a tensión.
- Sacar la sierra de la madera sólo cuando esté funcionando.
- Nunca corte por encima de la altura del hombro ni trabaje sujetando la máquina con una sola mano.
- Mantenerse siempre fuera de la dirección de la caída. En las pendientes, quédese siempre por encima del árbol que se ha talado.

- Realice siempre desde un lateral el aserrado a un árbol que esté situado en una pendiente, no desde arriba o desde abajo.
- Siempre preste atención a la dirección de la caída de las partes cortadas.
- Nunca comience a cortar con el extremo de la sierra ni corte sólo con la punta de la sierra.
- ¡Riesgo de contragolpe! Siempre existe el riesgo de contragolpe cuando el extremo de la sierra toca contra la madera u otros objetos. La cadena se vuelve en este caso incontrolable y puede ser empujada con gran fuerza hacia el operador.
- No use la herramienta a modo de palanca para elevar objetos.
- Usar siempre la protección de la cadena durante el transporte y el almacenaje.
- Asegure bien la máquina durante el transporte, para prevenir la pérdida de combustible, los daños o las lesiones.
- ¡Atención!
Mantenga a los transeúntes alejados de la máquina cuando esté encendida. Pero nunca trabaje solo.
- Manténgase a una distancia de otras personas desde la que le puedan oír en el caso de que necesite ayuda.
- Apague inmediatamente el motor cuando alguien se le acerque.
- Asegúrese de que la cadena de la sierra no entre en contacto con cuerpos extraños como piedras, vallas o tornillos, entre otras cosas. Estos objetos pueden ser despedidos y herir al usuario de la máquina o a las personas que pasen; o también pueden dañar la cadena de la sierra.
- Las regulaciones de cada país pueden restringir el uso de la podadora de altura.
- No emplee la podadora de pértiga y el cortasetos en una posición desde la cual puedan alcanzarse líneas de alta tensión en un radio de 10 m.

¡Apague el dispositivo conector de bujías durante todos los trabajos en la máquina (como el transporte, montaje, desmontaje, limpieza y mantenimiento)!

6. Datos técnicos

Datos de corte del cortabordes	
Diámetro de sección	450 mm
Diámetro del hilo	2 x Ø 2,8 mm
Longitud de hilo	4 m
Número de revoluciones cortabordes max.	7300 min ⁻¹
Datos de corte desbrozadora	
Diámetro de sección	255 mm
Grueso de hoja de corte	1,4 mm
Número de dientes	3
Número de revoluciones desbrozadora max.	9300 min ⁻¹
Datos de corte tijeras podadoras	
Diámetro de sección	24 mm
Ajuste del ángulo de la espada	+90°/0°/-75° (165°)
Longitud de corte	400 mm
Velocidad de corte máx.	1550 min ⁻¹
Datos de corte Podadora de altura	
Longitud carril de guía	305 mm
Longitud de corte	254 mm
Tipo carril de guía	AL10-39-507P
División de la cadena de la sierra	3/8"
Tipo cadena	3/8.50-39
Grosos dientes de sierra	1,27 mm
Volumen depósito de aceite	125 cm ³
Número de revoluciones de la podadora de pértiga	4200 min ⁻¹
Motor	
Cilindrada	51,7 cm ³
Potencia	1,3 kW
Velocidad en vacío	3000 ±300 min ⁻¹
Volumen tanque gasolina	960 cm ³
Tipo de motor	Motor de 2 marchas refrigerado por aire
Peso del cortabordes	8,21 kg
Peso desbrozadora	8,07 kg
Peso podadora de altura	7,76 kg
Peso tijeras podadoras	8,42 kg

¡Se reserva el uso de cambios técnicos!

Información sobre ruidos, medidos según las normativas pertinentes:

Presión acústica $L_{pA} = 95,7$ dB(A)

Potencia acústica $L_{WA} = 114,9$ dB(A)

Incertidumbre de medición $K_{pA} = 3$ dB(A)

Lleve siempre protección auditiva.

La exposición a ruidos fuertes puede provocar la pérdida de oído.

Vibraciones:

Cortacésped: A_{hv} =	Delante 6,67 m/s ² Detrás 5,67 m/s ²
Desbrozadora: A_{hv} =	Delante 6,96 m/s ² Detrás 7,14 m/s ²
Cortasetos: A_{hv} =	Delante 6,74 m/s ² Detrás 5,61 m/s ²
Podadora de pértiga: A_{hv} =	Delante 6,62 m/s ² Detrás 3,99 m/s ²
Incertidumbre de medición K_{PA} =	1,5 m/s ²

¡Limite el ruido y las vibraciones al mínimo!

- Use sólo máquinas en buen estado.
- Haga un mantenimiento regular y limpie la máquina regularmente.
- Ajuste la máquina a su manera de trabajar.
- No sobrecargue la máquina.
- Haga que se revise el estado de la máquina, si es necesario.
- Apague la máquina cuando no la esté usando.
- Lleve siempre guantes.

En estas instrucciones de uso hemos señalado las partes que afectan a la seguridad con el siguiente símbolo: \triangle

7. Antes de la puesta en marcha

Antes de cada uso, compruebe en la máquina:

- La estanqueidad del sistema de combustión.
- Que los sistemas de protección y los dispositivos de corte estén en buen estado y completos.
- La fijación de todos los tornillos y uniones.
- La facilidad de movimiento de todas las partes móviles.

Combustible y aceite

Combustibles recomendados

Use sólo una mezcla de gasolina sin plomo y aceite especial para motores de dos marchas. Haga la mezcla de combustible siguiendo la tabla de mezcla de combustibles.

Atención: No use una mezcla de combustible que haya estado almacenada más de 90 días.

Atención: No use un aceite de motor que recomiende una proporción de mezcla 100:1. La garantía del fabricante sobre el motor decae si se producen daños en el motor debidos a una lubricación insuficiente.

Atención: Para el transporte y almacenaje del combustible utilice los depósitos previstos y permitidos para tal fin.

Vierta respectivamente la cantidad correcta de gasolina y aceite para motores de dos velocidades en la correspondiente botella de mezcla. Después, agite bien la botella.

Nunca use aceite para motores de 4 marchas o para motores de refrigeración por agua. El resultado puede ser que las bujías se ensucien, que se tape el conducto de escape o que se pegue el aro del pistón.

Las mezclas de combustible que no han sido usadas durante un mes o más tiempo, pueden obturar el carburador o afectar al funcionamiento del motor. Guarde el combustible que no vaya a usar en un recipiente hermético y consérvelo en un espacio oscuro y fresco.

Tabla de mezcla de combustible

Procedimiento de mezcla: 40 partes de gasolina por 1 parte de aceite

Por ejemplo:

1 l gasolina	: 0,025 l aceite de motor
5 l gasolina	: 0,125 l aceite de motor

¡Atención! Tenga precaución con los gases de escape.

Apague siempre el motor antes de llenar el depósito. Nunca ponga combustible en la máquina mientras que el motor esté funcionando o esté aún caliente. ¡Existe riesgo de incendio!

Llene el depósito solo al aire libre o en estancias con buena ventilación. Asegúrese de que ni el combustible ni el aceite sean vertidos a la tierra (protección del medio ambiente). Utilice una base adecuada.

8. Estructura y manejo

MONTAJE

Para ensamblar la máquina, por favor siga las instrucciones de montaje indicadas.

1 Monte el manillar de la máquina, Fig. 2-3

- Instale el manillar delantero como se indica en la imagen 2.
- Procure dirigir la barra hacia el agujero. Apriete solo un poco los tornillos, antes de fijar en el cinturón el lugar más cómodo para trabajar.

El manillar delantero debe estar orientado como se indica en las figuras 2 y 3, y luego hay que apretar los tornillos.

2. Montaje del mango, Fig. 4

- Tire de los tornillos de sujeción (a) y apriete el extremo inferior del mango (b) hacia abajo hasta que llegue a los tornillos de sujeción. El perno (a) está en la posición correcta cuando esté completamente metido en el agujero (c)
- Luego gire la rosca (d) hasta que quede completamente fija.

3. Montaje de la pantalla protectora, Fig. 5-7

- Fije la protección usando la llave proporcionada en los accesorios suministrados con el equipamiento original. Apriete bien los tornillos.

⚠ **¡Atención!** ¡Nunca use la máquina sin la protección!

4. Montaje y desmontaje del accesorio de corte Recortabordes / Carrete de hilo, Fig. 8-9

- Afloje la tuerca.
Alinee los dos agujeros de la brida y la cubierta. Sujete la brida con un destornillador y gire la llave de tubo en sentido de las agujas del reloj; de este modo, se desprende la tuerca. Separe la cubierta desprendiendo la tuerca.
- Fije el cabezal con el hilo de nylon.
Siga sujetando la brida, junte el cabezal con el hilo de nylon al mango y gírelo en sentido de las agujas de reloj; de este modo queda fijado el cabezal de hilo de corte. Fig. 9
- Quitar el cabezal de hilo de nylon.
Sujete la brida con un destornillador y gire entonces el cabezal de hilo en sentido de las agujas de reloj; ahora puede ser sustituido.

Desbrozadora / cuchilla cortadora, Fig. 10-12

- Sujeción de la cuchilla
- Saque la brida exterior después de aflojar la tuerca. Monte entonces la cuchilla (17), la arandela exterior (17a), la arandela de cobertura y la tuerca. Ponga atención en que la dirección de la rotación de la cuchilla ha de coincidir con la dirección de la flecha en la cuchilla.
- Soltar la cuchilla. Sujete la arandela con un destornillador y separe la tuerca; de este modo, puede sacar la cuchilla.

⚠ ¡Atención!

¡Por favor, asegúrese de que la cabeza cortadora esté bien montada antes de su uso!

Manejo

Cuando se trabaja con la máquina como cortabordes o desbrozadora, ha de estar montada la pantalla protectora para el uso con el hilo o la cuchilla, para evitar que los objetos salgan despedidos mientras se usa.

La cuchilla (A) integrada en la pantalla de protección corta automáticamente el hilo sobrante para que tenga el tamaño adecuado. Fig. 18 (A)

5. Póngase el cinturón, Fig. 13-17

- La máquina ha de llevarse con el cinturón de transporte.
- En primer lugar, balancee la máquina estando apagada.
- Ponte la correa de transporte.

- Póngase el cinturón de tal modo que el gancho (k) quede aproximadamente a un palmo por debajo del muslo derecho. Enganche el aparato multifunción a gasolina del gancho de mosquetón. Cuelgue la máquina multifunción al gancho.
- Deje la máquina suspendida en el aire.
- La parte cortadora de la herramienta ha de quedar apenas rozando el suelo.
- Cuelgue la máquina con el motor en marcha en el gancho (k) del cinturón.
- Lengüeta de seguridad en el cinturón.
- ¡ATENCIÓN! En caso de emergencia, el cinturón se puede soltar mediante la lengüeta de seguridad (l). La máquina se suelta entonces inmediatamente del cinturón y cae al suelo. Fig. 17

6. Montaje del cortasetos, Fig. 40-42

- Quite el tornillo (d), deje alineados los orificios (c) y atornille de nuevo el tornillo (d).
- Coloque el cortasetos (15), precisamente, como se muestra en la Figura 40 en la biela (3).
- Serrare con la vite (a).
- Ajuste la inclinación por el desbloqueo de la cerradura (Fig. 41)
- El cortasetos puede inclinarse de 0 ° a 90 ° (fig.42).

7. Ajuste de la barra cortadora y la cadena Fig. 43-45

- Extraer la tapa de la rueda de la cadena (Fig. 45/ Pos. J), soltando el tuerca de fijación (Pos. I). Colocar la cadena (F) como se muestra en la ranura que rodea la barra cortadora (E).
- Coloque la cadena alrededor de su respectiva rueda (Fig. 44). Coloque la cadena alrededor de su respectiva rueda (Pos. H). Asegúrese de que los dientes de la cadena engranen firmemente en la rueda de la cadena.
- Introduzca la barra cortadora en el soporte de la unidad de engranaje, como se muestra en la Fig. 44. La barra cortadora debe engancharse en el tornillo tensor de la cadena (Pos. G).
- Ajustar la tapa de la rueda de la cadena.

¡Importante! No apretar por completo el tornillo de fijación hasta que se haya ajustado la tensión de la cadena (véase la sección 7.1).

Tensado de la cadena de sierra (Fig. 45-48)

¡Importante! Siempre extraer el enchufe de arranque de la bujía antes de realizar cualquier comprobación o ajuste.

- Soltar unas vueltas el tornillo de fijación (I) de la tapa de la rueda de la cadena (Fig. 45).

- Ajustar la tensión de la cadena con el tornillo tensor de la cadena (Fig. 47/ Elemento K). Gire hacia la derecha el tornillo para aumentar la tensión de la cadena y a la inversa para disminuirla. La cadena se encuentra adecuadamente tensionada siempre que pueda elevarse alrededor de 2 mm en la parte central de la barra cortadora (Fig. 46).
- Apretar el tornillo de fijación de la tapa de la rueda de la cadena (Fig. 48).
- **¡Importante!** Todos los eslabones de la cadena deben situarse adecuadamente en la ranura guía de la barra cortadora.

Observaciones a la hora de tensionar la cadena:

La cadena debe tensionarse adecuadamente para garantizar un funcionamiento seguro. Cuando la cadena de la sierra pueda elevarse alrededor de 2mm en la parte central de la barra cortadora, usted sabrá que la tensión de la cadena es la adecuada.

Durante el corte, la temperatura de la cadena aumenta y su longitud cambia. Por lo tanto, es importante comprobar la tensión de la cadena al menos cada 10 minutos y ajustarla otra vez si fuera necesario. Esto se aplica en particular para las cadenas de sierra nuevas. Cuando haya finalizado el trabajo, afloje la cadena nuevamente, ya que ésta se acortará al enfriarse. Esto le ayudará a evitar daños en la pieza.

8. Poner combustible

⚠ ¡Riesgo de lesiones! ¡La gasolina es explosiva!

Antes de llenar el tanque con gasolina, apagar el motor y dejar que se enfríe

¡Lleve guantes de protección!

¡Evite el contacto con la piel y los ojos!

Es imprescindible observar el apartado "Indicaciones de seguridad".

- Añada combustible en el aparato solo al aire libre o en estancias suficientemente ventiladas.
- Limpie el entorno de la zona de llenado. La suciedad en el depósito causa fallos de funcionamiento.
- Agite de nuevo el recipiente con la mezcla de combustible antes de echarla en el depósito.
- Abra el tapón del depósito (B) cuidadosamente para que pueda purgarse la posible sobrepresión existente en el interior. Fig. 19
- Añada la mezcla de combustible cuidadosamente hasta el borde inferior de la tubuladura de llenado.
- Cierre de nuevo el tapón del depósito (B). Asegúrese de que el tapón del depósito quede cerrado de forma estanca.
- Limpie el tapón del depósito y la zona alrededor.
- Compruebe que no haya fugas en el depósito ni en los conductos de combustible.

- Aléjese una distancia mínima de tres metros de lugar de repostaje antes de arrancar el motor.

Soltar gasolina, Fig. 36

Vacíe el depósito solo al aire libre o en estancias con buena ventilación. Asegúrese de que ni el combustible ni el aceite sean vertidos a la tierra (protección del medio ambiente). Utilice una base adecuada.

- Mantenga un recipiente bajo el tornillo de purga de combustible.
- Gire la tapa del depósito y quítela.
- Deje salir completamente la mezcla de gasolina/aceite.
- Vuelva a cerrar la tapa del depósito girándola.

9. Arranque de la máquina

No arranque la máquina antes de haberla montado por completo.

⚠ ¡Riesgo de lesiones!

¡Arranque la máquina sólo cuando tenga puesto uno de los accesorios! Retire la protección de transporte correspondiente e inspeccione la máquina comprobando que esté en buenas condiciones. Nunca use una máquina dañada, mal montada o con un mal mantenimiento, así mismo, si no está completa y montada de manera segura.


Inspeccionar antes del uso!

- Compruebe si la máquina se encuentra en condiciones de seguridad:
- Inspeccione si hay fugas.
- Inspeccione la máquina buscando daños visibles.
- Inspeccione si todas las piezas de la máquina están colocadas de manera segura.
- Inspeccione si todos los sistemas de seguridad se encuentran en buen estado.

Arranque, Fig. 17, 19-23

Después de que la máquina esté montada según las indicaciones, ponga en marcha el motor como sigue:

1. Apriete el botón de encendido en la posición de encendido (1). Fig. 20
2. Ponga en posición la palanca de estrangulación Fig. 20
3. Apriete la bomba de gasolina unas 5 veces. Fig. 19
4. Tire del mando del cable de arranque (9) para encender el motor de 3 a 5 veces. Fig. 21
¡ATENCIÓN! Nunca poner un pie sobre la caña de la máquina o arrodillarse encima.
5. Espere unos instantes y ponga entonces la palanca de estrangulación de nuevo en posición Fig. 22

6. Cuando el motor está en punto muerto, apriete primero la palanca de embrague (8) y luego la palanca del acelerador (11). De este modo, se mueve la máquina. Fig. 23
7. En el caso de que aparezcan problemas, apague el motor y la máquina para. Si quiere detener el cabezal de corte, suelte la palanca de aceleración (11). Fig. 23
8. En el caso de que suceda un problema, tire de la lengüeta del cinturón y despréndase inmediatamente de la máquina
9. Si el motor aún está caliente, la palanca de aceleración se puede encender directamente cuando se vuelva a encender la máquina. 

Advertencia: Si el motor no arranca después de varios intentos, lea el apartado “Solución de problemas en el motor”.

Atención: Tire el cable de arranque sólo en línea recta. Si se tira de él de lado, se produce la erosión del ojal y por esta erosión se roza la cuerda y por tanto se gasta más rápidamente. Agarre sólo el mango de arranque cuando el cable se retraiga. Nunca deje que el cable vuelva rápidamente a su posición desde el estado extendido.

Advertencia: No arranque el motor sobre hierba alta.

Atención: Si el motor se ha apagado, el dispositivo de corte continúa funcionando durante unos segundos. ¡Aléjese de la cuchilla hasta que haya llegado a una parada completa!

9. Instrucciones de trabajo

Trabajando con la desbrozadora/cortabordes de gasolina

- Primero familiarizarse con el funcionamiento y el uso con la máquina apagada si se utiliza una desbrozadora de gasolina por primera vez.
- La desbrozadora de gasolina está diseñada de manera tal que se usa por parte del operador exclusivamente en el lado derecho del cuerpo
- Mantenga sujeta la desbrozadora a motor firmemente con ambas manos por los mangos.
- Sostenga con la mano derecha la palanca de manejo y con la mano izquierda la empuñadura de la mano en la varilla.
- Nunca olvide que la herramienta de corte gira aún un poco más de tiempo después de que el acelerador se haya apagado.
- Asegúrese siempre de que el motor funciona adecuadamente en punto muerto, de modo que la herramienta de corte ya no gire cuando se apriete el acelerador. (véase Mantenimiento)

- Siempre se debe trabajar con una alta velocidad del motor, lo que tiene los mejores resultados en el corte.
- Mueva la máquina con movimientos uniformes en forma de arco de izquierda a derecha y viceversa. A continuación, corte la siguiente sección. Fig. 39
- Atención: Lleve siempre de nuevo la máquina a la posición inicial antes de cortar la siguiente sección. Si mientras se trabaja choca contra una piedra o un árbol, apague el motor y desenchufe el conector de bujías. Entonces examine la desbrozadora de gasolina para comprobar si se han producido daños.
- Advertencia: Siempre tenga mucho cuidado cuando se trabaja en terrenos difíciles y en pendientes. Corte la hierba alta en forma gradual con el fin de no sobrecargar la máquina. Cortar las puntas primero y luego trabaje poco a poco en etapas.
- Siempre use gafas de seguridad y protección para los oídos, y un casco de seguridad en trabajos de poda.
- Para la siega de maleza, plantas silvestres, pequeños árboles (máximo 2 cm de diámetro) y la hierba alta.
- En el uso de herramientas con cuchilla de metal siempre existe el peligro de rebote cuando la herramienta choca contra un objeto sólido (piedras, árboles, ramas, etc.). En este caso, la máquina gira en dirección contraria.
- Para cortar plantas silvestres y maleza, “hunda” la tijera desde arriba. Con ello se pica el objeto a cortar.
- **Atención!** Esperar a que pare la herramienta de corte y apagar el motor.
- ¡Atención, peligro de lesiones!
No tocar con pies o manos el cuchillo mientras que esté funcionando el motor.

ATENCIÓN: Realice esta técnica con especial cautela, porque cuanto mayor sea la distancia de la herramienta hasta el suelo, mayor es el riesgo de que tire las partes cortadas y otros objetos hacia los laterales.

Siega con el recortabordes

- Use el rollo de hilo para obtener un corte limpio, incluso rodeando los bordes desiguales, postes de cercas y los árboles.
- Ejecute una línea de corte aproximándose con cuidado al obstáculo, y corte con la punta del hilo alrededor del obstáculo. Al contacto de la del hilo con piedras, árboles y paredes, la cuerda se deshilacha o se rompe antes de tiempo.
- Nunca sustituya el hilo de plástico por un alambre de metal - ¡riesgo de lesiones!

Ajuste automático del hilo cortador, Fig. 36

La cortadora de bordes se entrega con un rollo completo de hilo.

El hilo se usa durante el trabajo.

Para que vayan saliendo nuevas secciones de hilo, presione fuertemente el dispositivo contra el suelo cuando el motor esté en marcha.

El hilo se suelta automáticamente gracias a la fuerza centrífuga. Gracias a la cuchilla en la pantalla protectora, el hilo se corta hasta la longitud adecuada.

Trabajando con el cortasetos

- Las tijeras recortasetos han sido diseñadas para la poda de setos, arbustos y matorrales.
- Mantenga bien sujeta con las dos manos la máquina durante el proceso de poda.
- El diámetro máximo de corte depende del tipo, la edad, el contenido en humedad y de la dureza de la madera.
- Acorte por tanto las ramas muy gruesas con unas tijeras de podar a la longitud correspondiente antes de recortar el seto.
- El cortasetos se puede guiar con su cuchilla de doble filo hacia delante o atrás o mediante movimientos pendulares de un lado a otro
- Lo más efectivo es un movimiento amplio y regular, para ello dirigir la cuchilla para cortar directamente a través de las ramas. El mejor resultado se obtiene inclinando el corte hacia abajo, en dirección al movimiento.
- Los laterales de un seto se recortarán con movimientos en forma de arco desde abajo hacia arriba.
- Tense una guía a lo largo del seto si desea recortar de manera homogénea el borde superior del seto.
- Corte realizando varias pasadas si se requiere una poda fuerte.
- Asegúrese de quitar partes no deseadas fuera de la cobertura, ya que pueden dañar las cuchillas del cortasetos.
- **Atención!** Esperar a que pare la herramienta de corte y apagar el motor.

El momento correcto para la poda:

- Setos de hoja caduca: entre junio y octubre
- Setos de hoja perenne: entre abril y agosto
- Setos de crecimiento rápido: a partir de mayo aprox. cada 6 semanas

Fíjese en la existencia de nidos de pájaro en el seto. Retrase entonces la poda del seto o excluya esta zona.

Regulación del ángulo:

El cortasetos se puede adaptar a las condiciones de trabajo girando el cabezal portacuchillas entre +90° y -75°. Fig. 42.

- ¡Atención! ¡Efectúe la regulación únicamente con el motor apagado!
- Pulse las dos palancas y regule el cabezal portacuchillas a la posición deseada. Fig. 41
- Suelte las dos palancas hasta que encajen en el dentado.
- Compruebe antes de la puesta en marcha que las palancas de regulación estén bien enclavadas. Fig. 42

Lubrique las cuchillas y el dispositivo de regulación del ángulo antes de iniciar los trabajos con aceite lubricante no perjudicial para el medio ambiente.

Lubrique las cuchillas regularmente, incluso durante los períodos de trabajo.

¡Atención! ¡Efectúe la lubricación únicamente con el motor apagado!

ATENCIÓN: El uso inapropiado o para otros fines puede dañar la tijera podadora y provocar daños graves debido a los objetos que han salido centrifugados.

Para reducir el riesgo de accidentes provocados por las tijeras podadoras, tenga en cuenta los siguientes aspectos:

- Nunca corte arbustos o madera con más de 2 cm de diámetro.
- Evite el contacto con cuerpos metálicos, piedras, etc.
- Revise regularmente las tijeras en busca de algún daño. Nunca siga usando unas tijeras que estén dañadas.
- Cuando las tijeras estén poco afiladas, han de ser afiladas por parte de un operario cualificado siguiendo las indicaciones. Si están claramente desiguales hay que cambiar las tijeras.

Trabajando con la podadora de altura

Aceites de cadena de sierra y carril guía

Se recomienda para ello utilizar un aceite para cadenas de sierra de uso corriente

- Quite el tapón del depósito de aceite. (Fig. 47/L)
- Llene el depósito de aceite de la sierra de cadena (Fig. 47/M) hasta el 80 % con aceite para cadenas de sierra.
- Cierre el tapón

Control del suministro de aceite

Compruebe siempre que la lubricación automática de la cadena funciona correctamente. Tenga siempre lleno el depósito de aceite.

Durante los trabajos de aserrado, el carril y la cadena deben estar siempre suficientemente lubricadas para reducir el rozamiento con la espada de la cadena.

La espada de la cadena y la cadena no deben quedar nunca sin aceite. Si usa la sierra en seco o sin suficiente aceite, su capacidad de corte disminuirá, se acortará la vida útil de la espada, la cadena se embotará rápidamente y el carril se desgastará mucho debido al recalentamiento. La falta de aceite se reconoce por la aparición de humo o por el cambio de color del carril.

Para comprobar la lubricación de la cadena de sierra, mantenga la sierra de cadena con la cadena sobre una hoja de papel y acelere a tope la sierra durante un par de segundos. En el papel se puede comprobar la cantidad de aceite ajustada en su caso.

La cadena de sierra debe desprender siempre una pequeña cantidad de aceite. Después de varios segundos se debe visualizar una ligera huella de aceite.

Preste siempre atención a que haya suficiente aceite en el depósito para la lubricación de la cadena de sierra.

Lubricación automática de cadena de sierra – Ajuste de precisión - Fig. 49.

Con el tornillo (R) puede reducir o aumentar la cantidad de aceite.

En el mismo sentido de las agujas del reloj se reduce la cantidad de aceite (-)

En el sentido contrario a las agujas del reloj aumenta la cantidad de aceite (+)

Medidas de precaución en el proceso de poda

Nunca se pare directamente debajo de la rama en la que desea serrar. El peligro de que la rama caiga inesperadamente sobre usted es muy grande. En general, se recomienda poner la sierra de podar en un ángulo de 60 ° respecto a la rama.

Mantenga bien sujeta con las dos manos la máquina durante el proceso de poda, y procure tener siempre una posición de equilibrio y un buen soporte.

- Nunca trate de usar la herramienta con una sola mano para trabajar. La pérdida de control sobre su herramienta puede causar lesiones graves e incluso la muerte. Nunca trabaje sobre una escalera, una rama de árbol u otras superficies inseguras.
- No sierre las ramas de un solo corte, sino siempre en varios tramos.
- Para cortar, ponga la sierra de cadena contra la rama.
- Para guiar el dispositivo aplique una ligera presión, pero no sobrecargue el motor.

Despeje el área de trabajo de ramas y maleza que puedan molestar antes de cortar. Busque entonces un área de almacenaje, lejos del lugar donde caen las ramas cortadas y deje ahí todos los obstáculos. Mantenga el área de trabajo libre, retire las ramas cortadas de inmediato. Preste atención a su ubicación, la dirección del viento y la posible dirección de la caída de las ramas. Esté preparado porque las ramas caídas pueden rebotar y golpearle. Coloque el resto de herramientas y equipo a una distancia segura de las ramas a cortar, pero no en el área de caída.

Tenga siempre en cuenta el estado del árbol.

Busque zonas de putrefacción y descomposición en las raíces y las ramas. Cuando están podridas, se pueden romper y caer inesperadamente durante la poda.

Tenga también cuidado con las ramas muertas o rotas, que debido a las vibraciones se pueden soltar y caer sobre usted.

En ramas muy gruesas o pesadas haga primero un pequeño corte por debajo de la rama antes de trabajar de arriba hacia abajo para evitar una rotura.

Técnica básica de corte

Las ramas pesadas se rompen fácilmente al aserrar y arrancan en ese momento largas tiras de corteza del tronco, lo que daña al árbol a largo plazo. Mediante la siguiente técnica de corte puede reducir significativamente este riesgo:

- Cortar la rama inicialmente unos 10 cm del tronco en la parte inferior.
- Haga una sección adicional en la parte superior a unos 15 cm del tronco.
- Corte hasta que la rama se rompa. El riesgo de rotura de la corteza en el tronco ya no existe.
- Por último, retire el trozo restante con un corte limpio desde la parte superior a lo largo del tronco.
- Para que el daño en el árbol se mantenga tan bajo como sea posible, se recomienda sellar la zona que ha sido podada con una cera especial para árboles.

Peligros por fuerzas retroactivas

Las fuerzas reactivas se producen durante el funcionamiento de la cadena de la sierra. En este caso, la fuerza que debería de ser aplicada a la madera tiene acción sobre el operario. Se producen cuando la cadena en movimiento entra en contacto con un objeto fijo, como una rama, o cuando se pellizcan. Estas fuerzas pueden conducir a una pérdida de control y lesiones.

Comprender el origen de estas fuerzas puede ayudar a evitar el momento de susto y la pérdida de control.

Esta sierra está diseñada para hacer que los efectos de retorno no sean tan perceptibles como en las motosierras tradicionales.

No obstante, en caso de duda, mantenga siempre un agarre firme y una buena posición para mantener el control de la herramienta.

Los efectos más frecuentes son:

- Efecto de retroceso
- Efecto retraimiento
- Efecto de contragolpe

Efecto de retroceso

El efecto de retroceso se puede producir cuando la cadena de la sierra en movimiento choca por su cuarto superior contra un objeto sólido o se queda pellizcado. La fuerza que se aplica para cortar en la cadena produce fuerza en la dirección contraria del movimiento de la sierra. Esto produce un movimiento ascendente en los carriles de la guía.

Evitar el retroceso

La protección se consigue evitando las situaciones que llevan al retroceso.

1. Mantenga siempre la vista sobre la parte superior de la sierra.
2. No deje nunca que esta parte de la sierra entre en contacto con objetos. No corte con esta parte. Tenga especial cuidado cuando esté cerca de vallas de alambres y cuando corte ramas pequeñas y duras, que fácilmente se pueden enredar en la cadena.
3. Corte siempre una sola rama cada vez.

Retraimiento

Se produce el retraimiento cuando la cadena en la parte baja queda de pronto fija, ya que se ha pellizcado o ha chocado contra un cuerpo extraño en la madera. Entonces, la cadena tira de la sierra hacia adelante.

El retraimiento pasa a menudo cuando la cadena no va a la máxima velocidad cuando está en contacto con la madera.

Evitar el retraimiento

Sea consciente de las fuerzas y las situaciones que pueden provocar pellizcos de la cadena en la parte inferior del riel. Empiece siempre a cortar a toda velocidad de cadena.

Contragolpe

El retroceso se produce cuando la cadena en la parte superior del riel está atascada repentinamente porque quede atrapada o encuentre un objeto extraño en la madera. La cadena puede, entonces, presionar repentinamente la sierra contra el operador. Este contragolpe ocurre a menudo si se utiliza para cortar la parte superior del riel.

Evitar el contragolpe

Sea consciente de las fuerzas y las situaciones que pueden provocar pellizcos de la cadena en la parte superior del riel. No cortar más de una rama cada vez. No incline hacia un lado la sierra cuando la estire de un corte en la madera, ya que de este modo la cadena puede quedar enganchada.

10. Mantenimiento

ATENCIÓN: Durante todos los trabajos en las herramientas de corte llevar siempre guantes.

En caso de no utilización, transporte o almacenamiento se debe montar siempre una protección de transporte en todas las herramientas de corte. Fig. 1 (14a, 15a, 17c)

Antes de comenzar los trabajos de mantenimiento o limpieza apague siempre el motor y tire del conector de bujías.

1. No eche agua sobre la máquina. Esto puede dañar el motor.
2. Limpie la máquina con un trapo, un cepillo, etc.
3. Cuando limpie las partes de plástico use un paño húmedo. No use detergentes, disolventes u objetos afilados.
4. Por razones técnicas, durante el trabajo, se quedan restos de césped mojado y malas hierbas alrededor del eje de transmisión bajo la pantalla de protección. Debe de eliminar estos restos ya que, de lo contrario, el motor se sobrecalienta debido a una fricción excesiva. Fig. 38

Controles periódicos

Tenga en cuenta que la siguiente información se refiere a un uso normal.

Bajo ciertas circunstancias (trabajo prolongado diario, polvo excesivo, etc.), los intervalos especificados se acortan en consecuencia.

- Antes de empezar a trabajar y después del llenado del tanque: Compruebe que las herramientas de corte estén fijas, haga una inspección visual general, afile los utensilios de corte (también si es necesario).
- Prueba semanal: Lubricación de engranajes (también si es necesario).
- Si es necesario: Apretar los tornillos de montaje accesibles y tuercas. Puede evitar el desgaste excesivo y los daños en la máquina si se atiende a las directrices de este manual.

Cambio de la bobina/ hilo de corte, Fig. 24-29

1. Apriete la tapa de la bobina presionando firmemente las pestañas de retención de la bobina (5).
2. Retire la bobina con los restos de hilo y el muelle.
3. Retire el carrete utilizado.

4. Tome el nuevo carrete y saque 10 cm en cada uno de los dos hilos.
5. Ahora coloque el carrete (5) en el resorte cónico y pase ambos hilos a través de los ojales en la carcasa.
6. Ponga ahora la tapa de la bobina sobre el carrete nuevo. Gire de tal manera que coincidan los huecos de la tapa de la bobina con los ojales en la carcasa.
7. Ahora, imprima la tapa de la bobina junto con el carrete hasta bloquear la carcasa del hilo.
8. El cuchillo (A) en la pantalla de protección (18) cortará el hilo hasta la longitud correcta cuando se encienda de nuevo la máquina.

Afilado de la cuchilla limitadora, Fig. 18 A

La cuchilla de corte va quedando roma con el paso del tiempo

- Cuando esto ocurra, afloje los tornillos con los que va sujeta la cuchilla de corte en la cubierta protectora.
- Sujete la cuchilla en un tornillo de banco.
- Afile el filo de la cuchilla con una lima plana y preste atención en conservar el ángulo del filo de corte.
- ¡Importante! Monte de nuevo la cuchilla de corte.

Reemplace o afile la cuchilla al final de cada temporada de siega o según sea necesario.

Afilado de la cuchilla (17)

La cuchilla puede volverse roma con el tiempo

- Si ve que eso sucede, suelte los tornillos que sujetan la cuchilla a la pantalla protectora.
- Fije la cuchilla en un torno.
- Afile las tres hojas de la cuchilla con un afilador plano y tenga cuidado en mantener el ángulo de los cantos. Afile tan sólo en una dirección.
- Sustituya la cuchilla como muy tarde tras cinco afilados.

Renueve la cuchilla en caso de fuerte desgaste o desportillarse esta. Unas cuchillas no equilibradas hacen que la desbrozadora vibre con fuerza: ¡peligro de lesión!

Lubricación del engranaje angular de la desbrozadora, Fig. 8 (O)

Emplee grasa basada en litio. Retire el tornillo e introduzca la grasa, gire a mano el vástago hasta que salga la grasa; a continuación, introduzca de nuevo el tornillo.

¡Atención! Rellene solo un poco grasa. No sobrelle-
ne

Cambiar y reparar las bujías, Fig. 30-31

Revisar las bujías al menos una vez al año o cuando se produzcan dificultades al arrancar a menudo.

La distancia correcta entre el extremo de encendido y de salida es de 0,63 mm / 0,25".

- Espere hasta que el motor se haya enfriado completamente.
- Tire de la tapa de la bujía y gire la bujía con la llave de bujía suministrada para este fin.
- Con un desgaste excesivo del electrodo o cuando tenga una gran formación de costras, la bujía debe ser reemplazada por otra del mismo tipo.
- Las incrustaciones de gran tamaño en la bujía puede ser causadas por: demasiado alto contenido de aceite en la mezcla de la gasolina, la mala calidad del aceite, mezcla de gasolina ya vieja o un filtro de aire obstruido.
- Gire la bujía por completo en la rosca a mano. Evite cualquier inclinación de la bujía.
- Apriete la bujía con la llave de bujías suministrada.
- Con una llave de torque aplicar una torsión de 12-15 Nm.
- Inserte la tapa correctamente en la bujía.

Limpieza del filtro de aire, Fig. 32 - 35

Los filtros de aire sucios reducen el rendimiento del motor debido al suministro de aire insuficiente en el carburador. El polvo y el polen tapan los poros del filtro de espuma. Por lo tanto, los controles regulares son ineludibles.

- Suelte la tapa del filtro de aire y desprenda la espuma del filtro.
- Vuelva a colocar la tapa del filtro para que nada caiga en el canal de aire.
- Lave la espuma del filtro con agua caliente y jabón, sacúdala y deje que se seque al aire.

Atención: no limpiar nunca el filtro con gasolina o productos inflamables.

Para no acortar la vida útil del motor, un filtro dañado ha de ser reemplazado inmediatamente.

⚠ ¡Atención!

Nunca haga funcionar el motor si no se utiliza el elemento del filtro de aire.

Cuidado de las guías

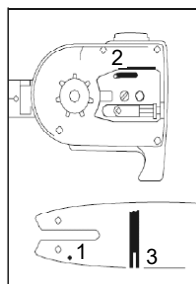
Gire las guías cada vez que haya afilado o cambiado la cadena. De este modo, evita que se desgasten por una sola cara, especialmente en la punta y en la parte inferior.

Limpie regularmente

1 = la abertura al depósito de aceite

2 = el canal de aceite

3 = el surco de las guías



Mantenimiento y afilado de la cadena

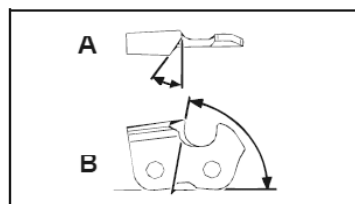
Cadena afilada correctamente

Una cadena bien afilada ejerce muy poca presión y corta sin esfuerzo la madera. No trabaje con una motosierra desafilada o dañada. Aumenta el esfuerzo físico, aumenta las vibraciones y conduce a resultados poco satisfactorios, así como mayor desgaste.

- Limpie la cadena.
- Compruebe los daños en los dientes y en sus remaches.
- Reemplace en la cadena las piezas dañadas o desgastadas con un juego de piezas de repuesto, que sean iguales en la forma y el tamaño de las piezas originales, según sea necesario.
- ¡El afilado de la cadena debe ser realizado solamente por usuarios experimentados!
- Tenga en cuenta el ángulo y las dimensiones abajo indicadas. Si la cadena no está bien afilada o la profundidad es demasiado pequeña, hay un mayor riesgo de efectos de retroceso y de lesiones resultantes.
- La cadena no puede estar fija en el carril de guía. Por tanto, es mejor quitar la cadena de su raíl para afilarla.
- Seleccionar una herramienta conveniente para el afilado de la cadena.

Cada diente de la cadena (por ejemplo, 3/8 ") tiene marcada la profundidad. Utilice sólo afiladoras de motosierra especiales. Otras limas tienen la forma equivocada y hacen un corte incorrecto.

Seleccione el diámetro de la lima de acuerdo con su paso de la cadena. Asegúrese de seguir las siguientes instrucciones de ángulo al afilar el diámetro de la cadena:



A = Ángulo de corte

B = Ángulo lateral

El ángulo también ha de mantenerse para todas las cuchillas.

En ángulos desiguales, la cadena funcionará irregularmente, desgastará rápidamente y se romperá prematuramente.

Dado que estos requisitos sólo se pueden cumplir con el ejercicio suficiente y regular:

- Use un fijador de lima.
El fijador debe ser utilizado cuando el afilado de la cadena de la sierra se realice a mano. El ángulo de afilado correcto está marcado en él.
- Sostenga la lima horizontalmente (en el ángulo correcto hacia la guía) y afile teniendo en cuenta la marca del ángulo en el soporte. Apoye el soporte en la placa superior y la profundidad y en la medida más baja.
- Afile siempre la cuchilla desde el interior hacia el exterior.
- La cuchilla sólo afila con movimiento hacia adelante. Levante en el movimiento hacia atrás.
- No toque las correas y las partes dinámicas con la afiladora.
- Gire la afiladora regularmente para evitar un desgaste unilateral.
- Tome un trozo de madera dura para quitar las rebabas de los bordes cortados.

Todos los cuchillos deben tener la misma longitud, de lo contrario, también tendrán diferente altura. De este modo, la cadena funciona de forma irregular y aumenta el riesgo de que se rompa.

Lubricación del engranaje, podadora de pértiga Lubrique el engranaje cada 10-20 horas de servicio.

1. Coloque la pistola de engrasar en el engrasador, fig. 47 (Q).
2. Bombee un poco de grasa en su interior.
¡Atención! Rellene solo un poco de grasa. No sobrellene.

Compruebe si existen defectos visibles en el cortasetos, como por ejemplo:

- sujeciones sueltas
- componentes desgastados o con daños
- dispositivo de corte deformado, roto o dañado
- cubiertas o dispositivos de protección montados correctamente e intactos.

- desgaste, especialmente juego de deslizamiento del dispositivo de corte.

Cambie de inmediato cualquier herramienta de corte dañada o sin filo, incluso si se advierten unos daños mínimos.

Lubricación del engranaje, cortasetos

Lubrique el engranaje cada 10-20 horas de servicio.

1. Coloque la pistola de engrasar en el engrasador, fig. 41 (P)
2. Bombee un poco de grasa en su interior.

¡Atención! Rellene solo un poco de grasa. No sobrellene.

Lubrique el dispositivo de corte y el dispositivo de regulación angular con aceite lubricante no perjudicial para el medio ambiente.

Ajuste del número de revoluciones en régimen de marcha al ralentí - Fig. 50

Si el dispositivo de corte continúa en régimen de marcha al ralentí, deberá corregir el número de revoluciones.

1. Deje que el motor caliente durante 3-5 minutos (¡evite revoluciones altas!).
2. Gire el tornillo de ajuste (S):
en el sentido de las agujas del reloj
-- Aumenta el número de revoluciones en régimen de marcha al ralentí (+)
en el sentido contrario a las agujas del reloj
-- Se reduce el número de revoluciones en régimen de marcha al ralentí (-)

El número de revoluciones en régimen de marcha al ralentí es de 3000 min⁻¹

Contacte con el fabricante si el dispositivo de corte continúa funcionando en régimen de marcha al ralentí.

¡No continúe trabajando con el aparato bajo ningún concepto!

Para todos los daños causados por no tener en cuenta las instrucciones dadas en este manual, el usuario es el único responsable. Esto también se aplica en las alteraciones de la máquina, uso de repuestos no autorizados, accesorios, herramientas de trabajo, de otro tipo y no previstos para este fin, y daños emergentes causados por el uso de componentes defectuosos.

Piezas de desgaste

Algunos componentes están sometidos a un desgaste normal incluso durante el uso adecuado. Estos, según el tipo y uso, se deberán sustituir con regularidad. Entre estos componentes se encuentran, entre otros, la herramienta de corte y el plato de sujeción.

⚠ ¡Advertencia! Use solamente piezas de recambio y de accesorios originales del fabricante. En caso de incumplimiento se puede reducir el rendimiento, se pueden producir lesiones y extinguir su garantía.

Indicación importante en caso de una reparación:

En caso de remitirse unidad para su reparación, tenga en cuenta que por razones de seguridad éstas deben enviarse al taller de servicio técnico sin aceite ni gasolina.

Pedido de piezas de repuesto

Al pedir piezas de repuesto, la siguiente información debe ser proporcionada;

- Tipo de dispositivo
- El número de producto del dispositivo

Piezas de recambio / accesorios

Para los accesorios de corte enumerados aquí siempre se puede emplear el dispositivo de protección suministrado con la máquina

Recortadoras de césped / desbrozadoras:

Bobina Ø 450	7910700707
Bobina TRICORD Ø450	7910702702
Bobina TRICORD Ø2,8mmx4m	7910702704
Cuchilla 3 dientes Ø 255 x 1,4	7910700702
protección de transporte 3 dientes	3904801065
Cuchilla 4 dientes Ø 255 x 1,5	7910700705
protección de transporte 4 dientes	3904801066
Cuchilla 8 dientes Ø 255 x 1,5	7910700711
protección de transporte 8 dientes	3904801066
Escudo recortadora de césped	3904803034

Podadores:

Cadena de corte Oregon 91PJ040X	7910700704
Carril guía Oregon 100SDEA318	3904801037
Cadena de corte 3/8.50-39	7910100732
Carril guía AL10-39-507P	7910100731
Protección de transporte cadena	3904801039
Extensión para podadores	7910700710

Cortasetos:

Cortasetos Cuchilla 400 mm	7910700703
Cuchilla de protección de transporte 400 mm	3904801043

Información de servicio

Es preciso tener en cuenta, que las siguientes piezas de este producto se someten a desgaste natural o provocado por el uso o que se necesitan las siguientes piezas como materiales de consumo.

Piezas de desgaste*: Bujía de encendido, Filtro de aire, Bobina de hilo, Cuchilla, Cadena, espada de la cadena

*¡no tiene por qué estar incluido en el volumen de entrega!

11. Almacenamiento

Limpieza

- Mantenga los mangos libres de aceite, de manera que siempre pueda sostener la máquina con seguridad.
- Limpie, si es necesario, la máquina con un paño húmedo y dado el caso con un detergente suave.

⚠ ¡Atención!

- Antes de cada limpieza, tirar del encendedor de bujías.
- En ningún caso meta la máquina en agua u otros líquidos para limpiarla.
- Guarde la máquina en un lugar seguro y seco que esté fuera del alcance de los niños.

Almacenaje

Cuidado: nunca almacene la máquina más de 30 días sin haber seguido los siguientes pasos:

Almacenaje de la máquina

Si almacena la máquina más de 30 días, se debe preparar para esto. De lo contrario, se evapora el resto de combustible ubicado en el carburador y deja un sedimento gomoso. Esto puede hacer que sea difícil volver a arrancar y tiene por resultado reparaciones costosas.

- 1 Saque con cuidado la tapa del depósito para descartar una eventual presión en el tanque. Vacíe con cuidado el tanque.
- 2 Arranque el motor y déjelo funcionar hasta que se pare para sacar el combustible de los conductos.
- 3 Deje enfriar el motor (unos 5 min)
- 4 Quite las bujías
- 5 Eche una cucharadita de aceite de motor en la cámara de combustión, tire varias veces de la cuerda de arranque para crear una capa sobre los componentes internos. Vuelva a poner las bujías.

Aviso: Guarde la máquina en un lugar seco, lejos de posibles fuentes de fuego, como hornos, calentadores de agua a gas, secadoras a gas, etc.

Puesta en marcha

- 1 Quite las bujías.
- 2 Tire de la cuerda de arranque para quitar el aceite sobrante en la cámara de combustión.
- 3 Limpie las bujías y preste atención a la separación adecuada de los electrodos en las bujías, o ponga bujías nuevas con los electrodos adecuados.
- 4 Prepare la máquina para su uso.

Transporte

Si desea transportar el aparato, vacíe el depósito de gasolina tal y como se explica en el capítulo 8. Limpie la suciedad principal del aparato con una escobilla o un cepillo de mano.

Montar siempre una protección de transporte en todas las herramientas de corte. Fig. 1 (14a, 15a, 17a) Para impedir posibles daños o lesiones, hay que asegurar el aparato para que no vuelque durante el transporte en un vehículo.

12. Eliminación y reciclaje

El aparato está protegido por un embalaje para evitar daños producidos por el transporte. Este embalaje es materia prima y, por eso, se puede volver a utilizar o llevar a un punto de reciclaje. El aparato y sus accesorios están compuestos de diversos materiales, como, p. ej., metal y plástico. Depositar las piezas defectuosas en un contenedor destinado a residuos industriales. Informarse en el organismo responsable al respecto en su municipio o en establecimientos especializados.

13. Solución de problemas

La siguiente tabla muestra síntomas de error y describe cómo se pueden remediar, si su máquina no funciona correctamente. Si no puede localizar el problema y eliminarlo, póngase en contacto con su taller de servicio.

Problema	Causa probable	Ayuda
La máquina no arranca.	<ul style="list-style-type: none"> Filtro de aire sucio Filtro de combustible obstruido Falta de suministro de combustible Error en el tubo de combustible Dispositivo de arranque defectuoso Motor ahogado El cable de bujía no está conectado No hay bujía Motor defectuoso Escape defectuoso 	<ul style="list-style-type: none"> Limpiar o sustituir el filtro Limpiar o cambiar el filtro Repostar Revisar el tubo Ponerse en contacto con el servicio técnico. Quitar, limpiar y secar las bujías después tirar varias veces de la cuerda y volver a montar las bujías Poner las bujías en el lugar correcto Limpiar o cambiar las bujías Revisar bujías Ponerse en contacto con el servicio técnico. Ponerse en contacto con el servicio técnico.
La máquina arranca y se para	<ul style="list-style-type: none"> Mal ajuste del carburador (Velocidad del ralentí) 	<ul style="list-style-type: none"> Ponerse en contacto con el servicio técnico.
El motor funciona, la cortadora no se mueve	<ul style="list-style-type: none"> Cortadora bloqueada Fallo interno (eje impulsor, transmisión) Defecto en embrague 	<ul style="list-style-type: none"> Parar motor y quitar objeto Ponerse en contacto con el servicio técnico. Ponerse en contacto con el servicio técnico.
La máquina trabaja con interrupciones	<ul style="list-style-type: none"> El carburador está mal regulado Bujías oxidadas Defecto del encendido 	<ul style="list-style-type: none"> Ponerse en contacto con el servicio técnico. Limpiar o cambiar bujía Ponerse en contacto con el servicio técnico.
Sale humo	<ul style="list-style-type: none"> Mala mezcla de combustible Tubo de escape mal situado 	<ul style="list-style-type: none"> Mezcla correcta 40:1 Ponerse en contacto con el servicio técnico.
La máquina no trabaja a toda potencia	<ul style="list-style-type: none"> Sobrecarga de la máquina Filtro de aire sucio Carburador ajustado incorrectamente Silenciador obstruido 	<ul style="list-style-type: none"> No ejercer presión. Limpiar o cambiar filtro Ponerse en contacto con el servicio técnico. Comprobar silenciador
La cuchilla no trabaja a máxima potencia	<ul style="list-style-type: none"> Cuchillas desafiladas Corte demasiado alto (sobrecarga) 	<ul style="list-style-type: none"> Afilarse o cambiar Cortar en tramos
El cortabordes no trabaja a máxima potencia	<ul style="list-style-type: none"> Hilo demasiado corto o dañado La máquina está sobrecargada hierba demasiado alta 	<ul style="list-style-type: none"> Cambiar o rellenar bobina Cortar hierba en tramos
No sale cuerda	<ul style="list-style-type: none"> Bobina vacía 	<ul style="list-style-type: none"> Cambiar la bobina
La podadora de altura no corta, resbala o vibra	<ul style="list-style-type: none"> Demasiada tensión en la cadena Cadena sin afilar Cadena mal montada Cadena demasiado usada 	<ul style="list-style-type: none"> Regular la tensión Cambiar o afilar cadena Montar de nuevo la cadena Cambiar la cadena
La cadena se calienta o no funciona el lubricante	<ul style="list-style-type: none"> No hay aceite en el tanque Tubo de aceite obstruido Demasiada tensión en la cadena Cadena sin afilar 	<ul style="list-style-type: none"> Rellenar aceite Limpiar los conductos Regular la tensión Afilarse o cambiar la cadena

Opis znaczenia symboli urządzenia

	Należy uważnie przeczytać niniejszą instrukcję.
	Uwaga! Benzyna jest cieczą łatwopalną. Nie pal i nie używaj płomieni lub iskiei w pobliżu paliwa.
	W przypadku nieprzestrzegania zasad bezpieczeństwa, można doznać obrażeń ciele-snych, lub uszkodzić urządzenie.
	Nie pozwól, aby Twoje ręce lub stopy miały styczność z ostrzami w trakcie pracy silnika.
	Wszystkie osoby postronne, dzieci i pomocnicy powinny znajdować się w odległości przy-najmniej 15 metrów od kosy!
	Uwaga, nie używać żadnych tarcz tnących lub wieloczęściowych metalowych narzędzi tnących!
	Zaleca się używanie kasku ochronnego, naszników i osłony oczu.
	Nosić solidne buty i rękawice robocze!
	Nie dotykaj wydechu i pozostałych podzespołów, ponieważ w trakcie pracy bardzo się nagzewają.
	Symbol tankowania "MIESZANKI PALIWOWEJ" na nakrętce zbiornika paliwa.
	Uważaj na latające obiekty uderzone przez noże bijakowe.
	Nie używaj urządzenia bez prawidłowo zamontowanej osłony tarczy. Produkt spełnia wszystkie normy dyrektyw europejskich wraz z zachowaniem wszelkich metod oceny zgodności.
	Uwaga odrzut!
	Uwaga na przewody elektryczne! Zachować odstęp min. 10 m
	Podkaszarka do trawy: Średnica cięcia 450 mm, Maks. prędkość obrotowa 7300 min ⁻¹
	Nożyce do żywopłotu: Długość cięcia maks. 400 mm, Prędkość obrotowa silnika min. 4200 min ⁻¹
	Kosa: Średnica cięcia 255 mm, Maks. prędkość obrotowa 9300 min ⁻¹
	Podkrzesywarka: Długość cięcia maks. 254 mm, Prędkość obrotowa silnika min. 4200 min ⁻¹
	Gwarantowany poziom mocy akustycznej
	Pojemność zbiornika
	Przycisk Primer do rozruchu na zimno

Spis treści:
Strona:

1.	Wprowadzenie.....	191
2.	Układ	191
3.	Zakres dostawy	191
4.	Prawidłowe użycie.....	192
5.	Ważne informacje.....	192
6.	Dane techniczne.....	195
7.	Przed uruchomieniem silnika	196
8.	Dodatki i obsługa.....	196
9.	Instrukcje działania.....	199
10.	Konserwacja.....	202
11.	Składowanie	205
12.	Utylizacja i recykling	206
13.	Diagnostyka.....	207

1. Wprowadzenie

Producent: scheppach

Fabrikation von Holzbearbeitungsmaschinen GmbH
Günzburger Straße 69
89335 Ichenhausen / Germany

Drogi kliencie,

Mamy nadzieję, że zakupione urządzenie sprawi, że Twoja praca będzie przyjemniejsza i bardziej skuteczna.

Uwaga:

Zgodnie z przepisami regulującymi odpowiedzialność prawną, producent urządzenia nie ponosi odpowiedzialności za uszkodzenia wyrządzone przez produkt spowodowane przez:

- Nieodpowiednie użytkowanie,
- Niestosowanie się do instrukcji obsługi,,
- Naprawy produktu przez osoby trzecie, nieautoryzowany serwis,,
- Instalację lub wymianę na nieoryginalne części zastępcze,
- Użycie niezgodne z przeznaczeniem,

Zaleca się:

Przeczytanie całej instrukcji przed instalacją oraz uruchomieniem maszyny. Niniejsza instrukcja zawiera informacje oraz wskazówki, które pomogą użytkownikowi zrozumieć zasadę działania oraz poprawnie obsługiwać urządzenie.

Instrukcja zawiera informacje dotyczące bezpiecznej, właściwej i oszczędnej obsługi urządzenia oraz pomocy w uniknięciu niebezpieczeństwa, zmniejszenia kosztów napraw, przestojów i zwiększenia niezawodności i żywotności urządzenia.

W celu zapewnienia bezpiecznej i właściwej obsługi urządzeń należy stosować się do zasad przewidzianych w niniejszej instrukcji obsługi i przepisów obowiązujących w danym kraju.

Instrukcję obsługi należy umieścić w miejscu użytkowania urządzenia w plastikowym folderze, aby zapobiec zabrudzeniu i ochronić przed wilgocią. Personel obsługujący urządzenie musi zapoznać się z instrukcją i stosować się do wytycznych zawartych w niniejszym dokumencie. Urządzenie może być obsługiwane wyłącznie przez przeszkolony personel, który został poinformowany o różnych zagrożeniach wynikających z pracy z maszyną. Należy uwzględnić minimalny wiek pracy urządzenia.

Oprócz wskazówek bezpieczeństwa zawartych w niniejszej instrukcji obsługi oraz w przepisach obowiązujących w Twoim kraju, należy przestrzegać ogólnie przyjętych zasad technicznych dotyczących pracy maszyn do obróbki drewna.

Nie ponosimy odpowiedzialności za wypadki lub szkody spowodowane nieprzebraniem niniejszej instrukcji i instrukcji bezpieczeństwa.

2. Układ (Rys. 1)

Zakres dostawy

1. Jednostka napędowa silnika
2. Podkrzesywarka
3. Nożyce do żywopłotu
4. Kosa spalinowa
5. Podcinarka do trawy
6. przedni uchwyt ręczny
7. Przycisk Stop
8. Dźwignia „blokady” przepustnicy
9. Kabel rozrusznika
10. Zbiornik paliwa
11. Dźwignia przepustnicy
12. automatyczna pompa oleju
13. Łańcuch piły
14. tarcza pilarki łańcuchowej
15. Zespół tnący
16. Dźwignia regulacyjna
17. Nóż tnący
18. Tarcza ochronna (kosa spalinowa + podcinarka do trawy)
19. Klucz do świecy zapłonowej
20. Klucz widlasty
21. Klucz imbusowy rozm. 4
22. Klucz imbusowy rozm. 5
23. Złączka kablowa
24. Butelka do mieszania oleju i benzyny
25. Pas nośny
26. -
27. -

3. Zakres dostawy

- Otwórz opakowanie i ostrożnie wyjmij urządzenie.
- Usuń materiał opakowania samo opakowanie i mocowania transportowe, (jeśli dotyczy).
- Należy sprawdzić, czy dostawa jest kompletna.
- Sprawdź urządzenie oraz części dodatkowe pod kątem uszkodzeń powstałych w trakcie transportu. W przypadku reklamacji należy niezwłocznie skontaktować się z dystrybutorem. Zażalenia składane w późniejszym terminie nie będą rozpatrywane.
- W miarę możliwości należy zachować oryginalne opakowanie do czasu wygaśnięcia gwarancji.
- Przed rozpoczęciem obsługi urządzenia upewnij się, że zapoznałeś się z instrukcją obsługi.
- Utylizacji urządzenia należy dokonać w sposób przyjazny środowisku.
- Należy używać wyłącznie oryginalnych części przy wymianie akcesoriów, materiałów eksploatacyjnych i części zamiennych. Urządzenia zamienne są dostępne u lokalnego dystrybutora.

- W zamówieniu należy wpisać nasz kod towaru, model urządzenia oraz rok produkcji.

⚠ **Ważne!**

Urządzenie jak i opakowanie nie są zabawkami. Nie można pozwolić dzieciom na zabawę z plastikowymi torbami, foliami lub małymi częściami. Istnieje ryzyko połamania i uduszenia!

Rys. 1 + 2

- Jednostka napędowa silnika
- Podkrzesywarka
- Nożyce do żywopłotu
- Kosa spalinowa
- Podcinarka do trawy
- Klucz do świecy zapłonowej (19)
- Klucz widlasty (20)
- Klucz imbusowy rozm. 4 (21)
- Klucz imbusowy rozm. 6 (22)
- Złączka kablowa (23)
- Butelka do mieszania oleju i benzyny (24)
- Pas nośny (25)
- przedni uchwyt (rys. 2)
- 4 śruby M5 x 35 (rys. 2)
- Osłona (rys. 2)
- 4 nakrętki M5 (rys. 2)

4. Prawidłowe użycie

Kosa ręczna przeznaczona jest do (z wykorzystaniem ostrza tnącego) wycinki młodych drzew, bujnych chwastów oraz zarośli.

Trymer (wykorzystując linkę cięcia w szpuli) zaprojektowany jest do koszenia trawników, terenów porośniętych trawą oraz niewielkich chwastów.

Nożyce do żywopłotu są przeznaczone do cięcia żywopłotów, zarośli i krzewów.

Podkrzesywarka jest przeznaczona do przycinania gałęzi drzew. Nie nadaje się do ogólnych prac pilarskich ani ścinania drzew czy cięcia innych materiałów niż drewno.

Należy przestrzegać instrukcji obsługi producenta w celu zapewnienia prawidłowego działania maszyny. Każde inne użycie uznaje się za niewłaściwe i może doprowadzić do uszkodzenia maszyny wprowadzając użytkownika w niebezpieczeństwo. Upewnij się, że zapoznałeś się z zasadami bezpieczeństwa.

Należy zwrócić uwagę, że nasze urządzenie nie zostało zaprojektowane z myślą o użytku w placówkach komercyjnych, handlowych oraz w zastosowaniach przemysłowych. Nieprzestrzeganie instrukcji użytkownika lub użycie sprzętu w placówkach komercyjnych, handlowych, zakładach przemysłowych czy też temu podobnych skutkują wygaśnięciem roszczenia gwarancyjnego.

Ważne! Ze względów bezpieczeństwa, w celu zapobiegania uszkodzeń ciała, nie należy używać urządzenia wielofunkcyjnego do stosowania w następujących przypadkach: czyszczenie brudu i zanieczyszczeń chodnika lub cięcie drzewa i wycinanie żywopłotów.

Nie należy również używać urządzenia wielofunkcyjnego do wyrównywania kretowisk. Z przyczyn bezpieczeństwa, urządzenie wielofunkcyjne nie może być wykorzystywane jako element napędowy do innych urządzeń i narzędzi.

Wielofunkcyjne urządzenie spalinowe wolno użytkować wyłącznie zgodnie z jego przeznaczeniem. Każde inne użycie uznaje się za niewłaściwe. Winę za uszkodzenia lub okaleczenia powstałe na skutek niewłaściwego użytkownika ponosi użytkownik/operator a nie producent.

Nieuprawnieni użytkownicy:

Osoby, które nie zapoznały się z instrukcją obsługi, dzieci, niepełnoletni poniżej lat 16 jak również każdy, kto spożywał alkohol, narkotyki lub leki, nie mogą pracować z urządzeniem.

5. Ważne informacje

Instrukcje bezpieczeństwa

Podczas transportu urządzenia

- Podczas transportu zawsze wyłączać silnik.
- Nigdy nie przenosić ani nie transportować urządzenia silnikowego z pracującym narzędziem tnącym.
- Przenosić urządzenie silnikowe tylko w pozycji roboczej:
- Urządzenie silnikowe na plecach, lewa ręka na przednim uchwycie, a prawa na uchwycie obsługowym (także osoby leworęczne), narzędzie tnące opuszczone nad podłożem.
- W celu zapobiegania wyciekowi paliwa, uszkodzeniom i obrażeniom, urządzenie należy zabezpieczyć przed przechyleniem podczas transportu w pojazdach. Zbiornik sprawdzić pod kątem szczelności. Zalecamy opróżnienie zbiornika przed transportem.
- W celu wysyłki należy zawsze opróżnić wcześniej zbiornik.
- Jeżeli urządzenia nie są używane lub są transportowane, należy zawsze montować osłonę noża.
- Zwracać uwagę, aby żadne osoby lub zwierzęta nie znajdowały się w pobliżu obszaru roboczego (minimalny odstęp 15 m). W koszonej, skłębionej trawie mogą znajdować się ciała obce, np. kamienie. Użytkownik ponosi odpowiedzialność za bezpieczeństwo w obszarze roboczym oraz za szkody na osobach lub przedmiotach.

- Wielofunkcyjne urządzenie spalinowe nie może być uruchamiane ani używane w pobliżu osób lub zwierząt.
- Nie używać urządzenia w stanie zmęczenia lub braku koncentracji, pod wpływem alkoholu lub narkotyków. Nieuwaga może spowodować poważne obrażenia.
- Zakładać odpowiednie okulary ochronne. Używać odpowiedniej ochrony słuchu.
- Używać dobrych rękawic ochronnych.
- Używać odpowiednich, antypoślizgowych rękawic roboczych z zabezpieczającymi nakładkami stałowymi. Nigdy nie pracować z urządzeniem w sandałach lub na bosą stopę.
- Podczas prac związanych z wycinką lasów zakładać koniecznie odpowiedni kask ochronny.
- Podczas pracy nie nosić luźnej odzieży i biżuterii. Nosić długie spodnie do ochrony nóg. Przy długich włosach używać osłony głowy. Luźna odzież, biżuteria i długie włosy mogą zostać pochwycone przez części ruchome. Stosować odpowiednio wytrzymałą, ciasno przylegającą odzież roboczą.
- Części ciała oraz elementy odzieży trzymać z dala od narzędzia tnącego, gdy silnik jest uruchamiany, bądź pracuje.
- Podczas pracy zwracać uwagę na stabilną pozycję. Ze względu na ryzyko potknięcia unikać chodzenia z urządzeniem do tyłu.
- Unikać nietypowej pozycji ciała.
- W przypadku dłuższego użytkowania wielofunkcyjnego urządzenia spalinowego może dochodzić do zaburzeń krążenia spowodowanych wibracjami („choroba białych palców”). Podanie informacji o czasie pracy z kosiarką nie jest w takim przypadku możliwe, ponieważ różni się on w zależności od danej osoby. Następujące czynniki mogą wpływać na to zjawisko:
zaburzenia krążenia rąk operatora, niskie temperatury zewnętrzne, długi czas pracy. Dlatego zalecamy zakładanie ciepłych rękawic roboczych i robienia regularnych przerw podczas pracy.
- Spaliny z silników spalinowych są trujące i mogą spowodować uduszenie.
- Urządzeniem wolno eksploatować jedynie na zewnątrz.
- Zbiornik paliwa napełniać tylko na zewnątrz lub w pomieszczeniach o dobrej wentylacji.
- Benzyna i opary benzyny są łatwopalne. Trzymać urządzenie z dala od materiałów łatwopalnych i źródeł zapłonu, jak np. piece lub kuchenki. Nie palić tytoniu podczas tankowania lub uruchamiania urządzenia. Ewentualnie rozlaną benzynę natychmiast wytrzeć.
- Wielofunkcyjne urządzenie spalinowe uruchamiać tylko z dala od miejsca tankowania.
- Zwracać uwagę, aby pokrywa zbiornika paliwa była zawsze odpowiednio zamknięta. Zwracać uwagę na ewentualne przecieki.
- Jeżeli silnik pracuje lub urządzenie jest gorące nie otwierać zamknięcia zbiornika, ani nie wlewać paliwa.
- Otworzyć powoli zamknięcie, aby opary benzyny mogły się ulotnić.
- Zwracać uwagę, aby uchwyty były suche, czyste i niepokryte mieszanką benzyny.
- Nie używać urządzenia bez rury wydechowej i odpowiednio zamontowanej osłony rury wydechowej.
- Nie dotykać rury wydechowej. Niebezpieczeństwo poparzenia.
- Stosować tylko paliwo zalecane w instrukcji.
- Benzynę przechowywać tylko w przewidzianych do tego celu zbiornikach, w bezpiecznym miejscu.
- Podczas koszenia na zboczu stawać zawsze poniżej narzędzia tnącego.
- Zwracać uwagę, aby w głowicy żyłkowej, osłonie lub silniku nie zbierały się żadne przedmioty, itp.
- Nie używać drutu ani podobnych materiałów w szpuli z żyłką.
- Pracować tylko przy świetle dziennym lub przy dobrym oświetleniu sztucznym.
- Przed każdym użyciem przeprowadzić kontrolę wzrokową urządzenia.
- Sprawdzić, czy wszystkie śruby i elementy łączeniowe były odpowiednio dokręcone.
- Urządzenie trzymać zawsze obiema rękami.
- Przed każdym zastosowaniem urządzenia i jego komponentów oraz urządzeń ochronnych sprawdzić je pod kątem uszkodzeń lub zużycia, ewentualnie wykonać konieczne naprawy. Nigdy nie demontować zabezpieczeń. Nie używać urządzenia, gdy wystąpią uszkodzenia lub oznaki zużycia.
- Narzędzia utrzymywać w stanie czystym i sprawnym, aby umożliwić lepszą i bezpieczniejszą pracę.
- Podczas prac utrzymywać urządzenie zawsze w odpowiedniej odległości od ciała.
- W przypadku przerw w pracy lub zmiany lokalizacji zawsze wyłączać urządzenie, poczekać na zatrzymanie narzędzia tnącego i wyłączyć silnik.
- Nie pozostawiać urządzenia bez nadzoru w miejscu pracy. Podczas przerw w pracy przechowywać urządzenie w bezpiecznym miejscu.
- Nie dopuszczać do odwracania uwagi w trakcie pracy. Inaczej można łatwo stracić kontrolę nad narzędziem. Nigdy nie używać urządzenia w czasie deszczu, w wilgotnym lub mokrym otoczeniu, ani nie przechowywać go na zewnątrz.
- Jeżeli urządzenie jest mokre, przed ponownym użyciem należy odczekać, aż całkowicie wyschnie.
- Przed rozpoczęciem pracy z urządzeniem przeszukać obszar roboczy pod kątem ciał obcych i usunąć je. Jeżeli podczas cięcia operator natrafi na ciało obce, wyłączyć urządzenie i usunąć je.

- Jeżeli podcinarka do trawy, kosa do zarośli lub podkrzesywarka zostaną zablokowane przez ciała obce (kamienie, kępki trawy, gałęzie, itp.) należy usunąć ciała obce tępym narzędziem. Nigdy nie usuwać ciał obcych palcami. Może to spowodować ciężkie obrażenia. Używać odpowiednich rękawic ochronnych.
- Pracujące urządzenie trzymać koniecznie z dala od ciała.
- Nie przeciążać maszyny, nie wykonywać żadnych prac, do których urządzenie nie jest przewidziane.
- Zwracać uwagę, aby otwory wentylacyjne były zawsze wolne od zanieczyszczeń.
- Przechowywać urządzenie poza zasięgiem dzieci.
- Przechowywać urządzenie w bezpiecznym i suchym miejscu.
- Po uderzeniu lub innych uszkodzeniach sprawdzić maszynę pod kątem uszkodzeń.
- Części ciała oraz elementy odzieży trzymać z dala od głowicy żyłkowej, gdy silnik jest uruchamiany, bądź pracuje.
- W szczególności podczas podkaszania krawędzi trawników, obrzeży ze żwirkiem i w podobnych miejscach, zwracać uwagę, aby kamienie i ziemia nie zostały odrzucone przez linkę tnącą.
- Nigdy nie przechodzić z włączonym urządzeniem przez ulice lub drogi żwirowe.
- Nigdy nie ciąć w stronę twardych przedmiotów, takich jak kamienie itp. W ten sposób uniknie się obrażeń i uszkodzeń urządzenia.
- Nigdy nie używać urządzenia bez przyrządu ochronnego.
- Nigdy nie trzymać przyrządu tnącego rękami. Zawsze odczekać, aż sam się zatrzyma.
- Głowicę żyłkową prowadzić jak najbliżej podłoża.
- Ciąć tylko trawę rosnącą na podłożu. Nie wolno ciąć trawy rosnącej w szczelinach murów lub na kamieniach.
- Zwracać uwagę, aby w głowicy żyłkowej, ostrońce lub silniku nie zbierały się żadne przedmioty, itp.
- Używać urządzenie tylko z przyrządem ochronnym.
- Zawsze wyłączać urządzenie przed odstawieniem.
- Zwracać uwagę na niebezpieczeństwo obrażeń w obszarze przyrządu tnącego, służącego do odcinania żyłki.
- UWAGA: Przyrząd tnący obraca się jeszcze przez kilka sekund po wyłączeniu maszyny.
- Odkładać urządzenie dopiero po zatrzymaniu się narzędzia tnącego i odłączeniu silnika.
- Uszkodzone narzędzie tnące wymienić niezwłocznie na nowe.
- Zawsze używać oryginalnej żyłki. Nigdy nie używać metalowego drutu zamiast żyłki nylonowej.
- Urządzenie oraz narzędzia tnące należy poddawać regularnej kontroli i konserwacji. Uszkodzenia należy naprawiać w warsztacie specjalistycznym.

- Używać tylko akcesoriów zalecanych przez producenta.
- Naprawę urządzenia może wykonywać wyłącznie wykwalifikowany personel i tylko przy użyciu oryginalnych części zamiennych. Zapewnia to bezpieczeństwo dalszej pracy urządzenia.

Ryzyka szczątkowe

- Nawet jeśli niniejsze urządzenie jest obsługiwane zgodnie z instrukcją, zawsze pozostaje ryzyko szczątkowe. Poniższe zagrożenia mogą wystąpić w związku z konstrukcją i wykonaniem niniejszego urządzenia.
- Uszczerbek na zdrowiu spowodowany drganiem rąk i ramion w przypadku używania urządzenia przez dłuższy czas lub prowadzenia czy też konserwowania go w sposób nieprawidłowy.
- Obrażenia i szkody rzeczowe, spowodowane przez odrzucane nasadki narzędzia, które mogą się nieoczekiwanie odłączyć od urządzenia po nagłym uszkodzeniu, w przypadku zużycia lub nieprawidłowego założenia.
- Ostrzeżenie! Niniejsze urządzenie wytwarza podczas pracy pole elektromagnetyczne. Pole to może w pewnych okolicznościach wpływać negatywnie na aktywne lub pasywne implanty medyczne. W celu zmniejszenia ryzyka poważnych lub śmiertelnych obrażeń, osobom z implantami medycznymi przed użyciem urządzenia zalecamy konsultację z lekarzem i producentem.
- Używać pazura przy każdym cięciu jako punktu początkowego, rozpoczynać cięcie zawsze z pracującym łańcuchem piły. Prowadzić cięcie w taki sposób, aby piła nie utknęła w drewnie.
- Zwracać szczególną uwagę na naprężone gałęzie.
- Wyciągać urządzeniem z drewna tylko przy działającym łańcuchu tnącym.
- Nigdy nie pracować z urządzeniem ponad wysokością ramion lub jedną ręką.
- Stać zawsze poza kierunkiem upadania drzewa. Na zboczach przebywać zawsze powyżej upadającego drzewa.
- Prace tnące przy drzewie rosnącym na zboczu wykonywać zawsze z boku, nigdy z dołu ani z góry.
- Zwracać zawsze uwagę na kierunek upadania odcinanych elementów.
- Nigdy nie przykładać końcówki szyny w celu cięcia ani nie ciąć końcówką szyny
- Niebezpieczeństwo odrzutu! Niebezpieczeństwo odrzutu występuje zawsze, gdy końcówka szyny dotknie drewna lub innych przedmiotów. Nastąpi utrata kontroli nad pilarką łańcuchową i pilarka może uderzyć z dużą siłą w kierunku operatora.
- Nie używać urządzenia jako dźwigni do przenoszenia przedmiotów.
- Podczas transportu i przechowywania zawsze używać osłony łańcucha.

- Zabezpieczyć urządzenie podczas transportu, aby uniknąć strat paliwa, uszkodzeń lub obrażeń.
- Ostrzeżenie!
- Trzymać pracujące urządzenie z dala od pieszych, nigdy nie pracować w pojedynkę.
- Przebywać w zasięgu komunikacji z drugą osobą, na wypadek potrzeby pomocy.
- Wyłączyć niezwłocznie silnik, gdy będzie zbliżała się inna osoba.
- Upewnić się, że łańcuch tnący nie będzie stykał się z ciałami obcymi, np. kamieniami, ogrodzeniami, gwoździami, itp. Obiekty te mogą zostać odrzucone i zranić użytkownika lub pieszych, bądź uszkodzić łańcuch tnący.
- Przepisy krajowe mogą ograniczać zastosowanie podkrzesywarki.
- Nie używać podkrzesywarki i nożyc do żywopłotu w żadnej pozycji, z której w zasięgu 10 m mogą występować przewody wysokiego napięcia.

Przed przystąpieniem do jakichkolwiek prac przy urządzeniu (np. transport, montaż, prace związane z doposażaniem, czyszczeniem i konserwacją) należy wyjąć końcówkę przewodu świecy zapłonowej!

6. Dane techniczne

Parametry cięcia przycinarki do trawy	
Średnica linki tnącej po okręgu	450 mm
Grubość linki tnącej	2 x Ø 2,8 mm
Dł. linki tnącej	4 m
Maks. prędkość obrotowa podcinarka do trawy.	7300 min ⁻¹

Parametry cięcia kosy	
Okrąg cięcia ostrza	255 mm
Grubość ostrza tnącego	1,4 mm
Ilość zębów tnących	3
Maks. prędkość obrotowa kosy do zarośli	9300 min ⁻¹

Dane dotyczące cięcia nożycami do żywopłotu	
Okrąg cięcia ostrza	24 mm
Regulacja kąta miecza	+90°/0°/-75° (165°)
Długość cięcia	400 mm
prędkość cięcia max.	1550 min ⁻¹

Dane dotyczące cięcia - podkrzesywarka	
Długość prowadnicy	305mm
Długość cięcia	254 mm
Typ prowadnicy	AL10-39-507P
Rozmiar sekcji łańcucha	3/8"
Typ łańcucha tnącego	3/8.50-39
Grubość ogniwa napędowego	1,27
Pojemność zbiornika oleju	125 cm ³
Prędkość sondy o wysokiej prędkości	4200 min ⁻¹

Jednostka zasilania	
Pojemność silnika	51,7 cm ³
moc silnika	1,3 kW
Prędkość biegu jałowego	3000 ±300 min ⁻¹
Pojemność zbiornika paliwa	960 cm ³
Rodzaj silnika	Chłodzony silnik 2-suwowy
Ciężar podcinarki do trawy	8,21 kg
Ciężar kosy do zarośli	8,07 kg
Ciężar podkrzesywarki	7,76 kg
Ciężar nożyc do żywopłotu	8,42 kg

Zastrzegamy sobie prawo do ewentualnych zmian technicznych!

Informacje dotyczące poziomu emisji hałasu zgodne z przyjętymi normami:

Ciśnienie akustyczne $L_{PA} = 95,7$ dB(A)

Moc akustyczna źródła $L_{WA} = 114,9$ dB(A)

Niedokładność $K_{PA} = 3$ dB(A)

Noś nauszники ochronne.

Hałas może doprowadzić do uszkodzenia narządu słuchu.

Wibracje:

Podcinarka do trawy: $A_{hv} = Z$ przodu 6,67 m/s²
Z tyłu 5,67 m/s²

Kosa do zarośli: $A_{hv} = Z$ przodu 6,96 m/s²
Z tyłu 7,14 m/s²

Nożyce do żywopłotu: $A_{hv} = Z$ przodu 6,74 m/s²
Z przodu 5,61 m/s²

Podkrzesywarka: $A_{hv} = Z$ przodu 6,62 m/s²
Z tyłu 3,99 m/s²

Niepewność pomiaru $K_{PA} = 1,5$ m/s²

Należy zmniejszyć hałas oraz wibracje do minimum!

- Należy użyć wyłącznie przeznaczonego do pracy w tych warunkach urządzenia.
- Wykonuj konserwację i czyszczenie regularnie.
- Pracuj z urządzeniem swoim tempem.
- Unikaj dodatkowego obciążenia.
- Należy sprawdzić maszynę w razie konieczności.
- Wyłącz urządzenie, gdy z nią nie pracujesz.
- Noś rękawice ochronne.

Instrukcja obsługi zawiera informacje dotyczące miejsc bezpieczeństwa oznaczonych znakiem: ⚠

7. Przed uruchomieniem silnika

Przed każdym uruchomieniem urządzenia należy sprawdzić:

- Czy nie ma przecieków w instalacji paliwowej.
- Czy narzędzie jest zdolne do pracy i czy urządzenia tnące oraz urządzenia bezpieczeństwa są kompletne.
- Czy wszystkie śruby są solidnie zamocowane.
- Czy wszystkie ruchome części płynnie się poruszają.

1 Paliwo i olej

Zalecane paliwa

Używaj tylko mieszaniny benzyny bezołowiowej oraz dedykowanego oleju do silników 2-suwowych. Zmieszaj paliwo zgodnie ze wskazaniem tabeli mieszania paliwa.

Ważne: Nie należy stosować paliwa, które było przechowywane dłużej niż 90 dni.

Ważne: Nigdy nie używaj oleju dla silników 2-suwowych z zalecanym stosunkiem mieszania wynoszącym 100:1. W przypadku uszkodzenia silnika spowodowanego nieprawidłowym smarowaniem następuje utrata gwarancji producenta.

Ważne: Do przechowywania paliwa oraz transportu używaj tylko i wyłącznie przeznaczonych do tego pojemników.

Dolej odpowiednią miarę paliwa i oleju do 2-suwowego silnika do butelki z mieszaniną. Następnie dobrze potrząśnij butelką.

Nie należy nigdy używać oleju do 4-cylindrowego silnika lub schłodzonej wody do 2-cylindrowego silnika. Może to doprowadzić do zanieczyszczenia świec zapłonowych, zablokowania części wydechowych lub zatarcia pierścieni tłokowych.

Mieszanina paliw pozostawiona na okres dłuższy niż miesiąc może zatkać gaźnik lub zepsuć silnik. Wlej pozostałą ilość paliwa do szczelnego pojemnika i trzymaj je w ciemnym i chłodnym pomieszczeniu.

2 Tabela mieszania paliwa

Procedura mieszania: 40 jednostek benzyny do 1 jednostki oleju

Przykład:

- 1 l benzyny : 0,025 l 2-suwowy silnik
- 5 l benzyny : 0,125 l 2-suwowy silnik

Uwaga!

Dbaj o emisję spalin. Zawsze wyłączaj silnik przed tankowaniem. Nigdy nie dolewaj paliwa z działającym lub gorącym silnikiem. Dbaj o bezpieczeństwo pożarowe!

Tankować tylko na zewnątrz lub w dobrze wentylowanych pomieszczeniach. Zwracać uwagę, aby paliwo olej do smarowania łańcucha nie przedostały się do gleby (ochrona środowiska). Stosować odpowiednie podkładki.

8. Dodatki i obsługa

Montaż

W trakcie montażu urządzenia należy podążać za wydrukowanymi instrukcjami montażu.

1. Montaż uchwytu maszyny, Rys. 2-3

- Zamontować przedni uchwyt zgodnie z rysunkiem 2.
- Zwracać uwagę, aby ustawić sworzeń nad otworem. Zamocować luźno śruby przed ustawieniem wygodnej pozycji roboczej na pasach nośnych. Przedni uchwyt należy ustawić zgodnie z rysunkami 2+3, następnie dokręcić śruby.

2. Mocowanie trzonu urządzenia, Rys. 4

- Wyciągnąć trzpień blokujący (a) i docisnąć dolną część trzonka (b) do dołu w taki sposób, aby trzpień blokujący zatrzasnął się. Trzpień (a) jest w prawidłowej pozycji, jeżeli jest całkowicie osadzony w otworze.
- Następnie dokręcić odpowiednio gałkę (d).

3. Montaż osłony bezpieczeństwa, Rys. 5-7

- Napraw osłonę bezpieczeństwa za pomocą klucza imbusowego oraz klucza płaskiego załączonego do standardowych akcesoriów służących do dociskania nakrętek

⚠ Ostrzeżenie! Nie należy nigdy używać urządzenia bez zainstalowanej na nim osłony!

4. Zamontuj i zdemontuj zespół cięcia przycinarki do trawy/ nylonowy zespół cięcia, Rys 8-9

- Złuzuj nakrętkę.
Dopasuj dwa otwory kołnierza i osłony używając śrubokręta do przytrzymania kołnierza jak poniżej oraz kręcąc kluczem nasadowym zgodnie z kierunkiem obrotu zegara, co spowoduje zluźnienie nakrętki. Zdejmij pokrywę, poluzowując nakrętkę
- Dopasuj nylonowy zespół cięcia.
Usuń kolejną osłonę po zluźnieniu nakrętki. Trzymając kołnierz, weź nylonowy zespół cięcia na wale i kręć nim przeciwnie do ruchu wskazówek zegara, co spowoduje dopasowanie nylonowego zespołu cięcia. Rys. 9
- Zwolnij nylonowy zespół cięcia.
Użyj płaskiego klucza do utrzymania kołnierza, a następnie przekręć Nylonowy zespół cięcia zgodnie z obrotem zegara i wymień go.

Nóż bijakowy do kos/ ostrze, Rys. 10-12

- Dopasuj ostrze.
- Po zluzowaniu nakrętki zdejmij zewnętrzny kołnierz, a następnie umieść ostrze (17), zewnętrzny kołnierz (17a), osłonę (17b) oraz nakrętkę postępując według ważności wskazanej na poniższym obrazku. Należy zauważyć, że kierunek obrotu ostrza musi być ten sam jak na obrazku. Użyj śrubokręta do przytrzymania kołnierza i dociśnij nakrętkę korygującą zgodnie z ruchem wskazówek zegara, upewniając się, że jest ona wystarczająco dokręcona.
- Zluzuj ostrze. Użyj śrubokręta do utrzymania kołnierza, następnie zluzuj nakrętkę i zdejmij ostrze.

⚠ Ostrzeżenie!

Upewnij się, że zespół cięcia został poprawnie zamontowany przed użyciem!

Obsługa

Podczas prac z urządzeniem pełniącym funkcję podcinarki do trawy i kosi do zarośli należy zamontować osłonę z tworzywa sztucznego do eksploatacji noża lub żyłki, aby zapobiegać odrzucaniu przedmiotów. Zintegrowane ostrze (A) znajdujące się w linii cięcia osłony pokrywy wykonuje automatyczne cięcie na odpowiednią długość. Rys. 18 (A)

5. Dobrze dopasuj pasek, Rys. 13-17

- Urządzenie wolno stosować tylko z pasem.
- Wyregulować maszynę najpierw w wyłączonym stanie.
- Nałożyć pas.
- Długość pasa należy wyregulować w taki sposób, aby karabińczyk (k) znajdował się na ok. szerokość dłoni poniżej prawego biodra. Zawiesić wielofunkcyjne urządzenie spalinowe na karabińczyku. Zawiesić wielofunkcyjne urządzenie spalinowe na karabińczyku.
- Rozkołysać maszynę.
- W normalnej pozycji roboczej narzędzie tnące może jeszcze dotykać podłoża.
- Zawiesić urządzenie przy pracującym silniku na karabińczyku (k) pasa nośnego.
- Zawlecza bezpieczeństwa na pasie nośnym
- **UWAGA!** W sytuacji awaryjnej można pociągnąć zawleczkę bezpieczeństwa (l) na pasie nośnym. Maszyna odłączy się wówczas natychmiast od pasa i spadnie na ziemię. Rys. 17

6. Montaż nożyc do żywopłotu, Rys. 40-42

- Usunąć śrubę (d), ustawić otwory (c) w jednej linii i wkręcić ponownie śrubę (d).
- Założyć odpowiednio nożyce do żywopłotu (15) na drążek łączący (3) zgodnie z rysunkiem 40.
- Zaciśnąć przy użyciu śruby (a).
- Ustawienie nachylenia przez zwolnienie blokady (rys. 41)

- Nożyce ;do żywopłotu można nachylać pod kątem 0° do 90° (rys.42).

7. Montaż przewodnicy i łańcucha tnącego, Rys. 43-45

- Zdjąć osłonę koła łańcuchowego (rys. 45/ poz. J) odkręcając śrubę mocującą (poz. I). Włożyć łańcuch tnący (poz. F) do rowka obwodowego przewodnicy (poz. E) zgodnie z rysunkiem.
- Zwrócić uwagę na prawidłowe ustawienie zębów tnących (rys. 44). Poprowadzić łańcuch tnący dookoła koła łańcuchowego (poz. H). Zwrócić przy tym uwagę na to, czy zęby łańcucha tnącego dobrze przylegają do koła łańcuchowego.
- Włożyć przewodnicę do elementu ustalającego na przekładni, tak jak pokazano na rysunku 44. Przewodnica musi zostać zawieszona na trzpieniu napinającym łańcuch (poz. G).
- Założyć osłonę koła łańcuchowego.

Uwaga! Śrubę mocującą dokręcić ostatecznie dopiero po wyregulowaniu napięcia łańcucha (patrz punkt 7.1).

Napinanie łańcucha tnącego, Rys. 45-48

Uwaga! Przed przeprowadzeniem kontroli i prac nastawczych zawsze wyciągać końcówkę przewodu świecy zapłonowej.

- Odkręcić śrubę mocującą (poz. I) osłony koła łańcuchowego kilkoma obrotami (rys. 45).
- Wyregulować napięcie łańcucha śrubą napinającą łańcuch (rys. 47/ poz. K). Obracanie w prawo zwiększa napięcie łańcucha, obracanie w lewo zmniejsza napięcie łańcucha. Łańcuch tnący jest prawidłowo napięty, jeśli na środku przewodnicy można go unieść na ok. 2 mm (rys. 46).
- Dokręcić śrubę mocującą osłony koła łańcuchowego (rys. 48).
- **Uwaga!** Wszystkie ogniwa łańcucha muszą być należycie ułożone w rowku prowadzącym przewodnicy.

Wskazówka dotycząca napinania łańcucha:

Łańcuch tnący musi być prawidłowo napięty, by zapewnić bezpieczną pracę. Optymalne napięcie można rozpoznać po tym, że łańcuch tnący na środku przewodnicy można unieść na 2 mm. Ponieważ łańcuch tnący nagrzewa się podczas cięcia, przez co zmienia się jego długość, napięcie łańcucha należy sprawdzać przynajmniej co 10 minut i w razie potrzeby wyregulować.

W szczególności dotyczy to nowych łańcuchów tnących.

Po zakończeniu pracy rozprężyć łańcuch tnący, gdyż podczas stygnięcia skraca się. W ten sposób zapobiega się uszkodzeniu łańcucha.

8. Tankowanie

⚠ Niebezpieczeństwo obrażeń i szkód! Paliwo jest cieczą wybuchową!

Wyłącz i ostudź silnik przed wykonaniem tankowania!

Nosić rękawiczki ochronne!

Unikać kontaktu ze skórą i oczami!

Koniecznienie przestrzegać rozdziału „Instrukcja bezpieczeństwa”.

- Tankować urządzenie tylko na zewnątrz lub w wystarczająco wentylowanych pomieszczeniach.
- Wyczyścić otoczenie obszaru wlewu. Zanieczyszczenia w zbiorniku powodują zakłócenia pracy.
- Przed napełnieniem zbiornika jeszcze raz wstrząsnąć pojemnikiem z mieszanką paliwa.
- Ostrożnie otworzyć pokrywę zbiornika (B), aby możliwe było zredukowanie ew. występującego nadciśnienia. Rys. 19
- Napełnić ostrożnie mieszankę paliwa, aż do dolnej krawędzi króćca wlewowego.
- Ponownie zamknąć pokrywę zbiornika (B). Upewnić się, że zamknięcie zbiornika jest szczelne.
- Wyczyścić zamknięcie zbiornika i otoczenie.
- Sprawdzić zbiornik i przewody paliwowe pod kątem nieszczelności.
- Przed uruchomieniem urządzenia odsunąć się przynajmniej trzy metry od miejsca tankowania.

Spuszczanie paliwa, Rys. 36

Opróżnić zbiornik tylko na zewnątrz lub w dobrze wentylowanych pomieszczeniach. Zwracać uwagę, aby paliwo olej do smarowania łańcucha nie przedostały się do gleby (ochrona środowiska). Stosować odpowiednie podkładki.

- Ustaw naczynie zbiorcze poniżej śruby do spuszczenia paliwa.
- Odkręć korek zbiornika i usuń go.
- Pozwól, aby paliwo całkowicie spłynęło do zbiornika.
- Pewnym ruchem dokręć korek zbiornika.

9. Włącz urządzenie

Nie należy tego robić do momentu wykonania całkowitego montażu maszyny.

⚠ Niebezpieczeństwo obrażeń i szkód!!




Wielofunkcyjne urządzenie spalinowe uruchamiać tylko gdy odpowiedni przyrząd jest podłączony! Zdjąć odpowiednią ochronę transportową i wykonać przegląd urządzenia pod kątem odpowiedniego stanu roboczego. Nigdy nie używać uszkodzonego, nieprawidłowo ustawionego lub konserwowanego urządzenia, bądź gdy urządzenie nie jest kompletnie i bezpiecznie zamontowane.

Sprawdź przed użyciem!

- Sprawdź, czy urządzenie jest bezpieczne:
- Sprawdź, czy nie ma żadnych przecieków.
- Sprawdź, czy nie ma żadnych wizualnych uszkodzeń.
- Sprawdź, czy wszystkie części urządzenia zostały bezpiecznie dopasowane.
- Sprawdź, czy wszystkie urządzenia bezpieczeństwa są w dobrym stanie.

Rozruch, Rys. 17, 19-23

W momencie poprawnego montażu urządzenia należy włączyć je postępując zgodnie z przedstawioną instrukcją:

1. Ustaw przełącznik w pozycji ON (Włącz). Rys. 20
2. Ustaw dźwignię ssania w pozycji  Rys. 20
3. Naciśnij przynajmniej 5-krotnie mieszek pompki paliwowej. Rys. 19
4. 3-5 razy pociągnij za linkę uchwytu urządzenia rozruchowego w celu włączenia silnika. Rys. 21
UWAGA! Nigdy nie kładź stopy na szybie ani nie klękaj na niej
5. Jeżeli silnik pracuje, odczekać chwilę i ustawić dźwignię Choke na pozycję. Rys. 22 
6. W celu uruchomienia przyrządu tnącego naciśnij dłońią dźwignię zwalniającą (8), a palcami dźwignię gazu (11). Im dłużej będzie się naciskać dźwignię gazu, tym bardziej zwiększy się prędkość obrotowa silnika. Po zwolnieniu uchwytu gazu silnik przechodzi ponownie na bieg jałowy i przyrząd tnący zatrzymuje się. Rys. 23. Przyrząd tnący nie może się obracać ani poruszać na biegu jałowym!
7. W razie wystąpienia problemów włączyć przełącznik silnika (7) od razu na „0”, aby zatrzymać silnik. Uwaga, przyrząd tnący może się obracać jeszcze przez kilka sekund. Rys.23
8. Jeżeli wystąpi problem, pociągnąć za sworzeń pasa bezpieczeństwa i odłączyć natychmiast urządzenie. Rys. 17
9. W celu uruchomienia przy ciepłym silniku można umieścić dźwignię Choke w pozycji „Rozruch gorący i praca”. 

Uwaga: Jeśli silnik nie uruchamia się pomimo wielu prób, przeczytaj sekcję „Diagnostyka silnika”.

Uwaga: Należy zawsze prosto ciągnąć za linkę rozrusznika. Jeśli ciągniemy za nią pod kątem, dojdzie do tarcia na oczku. W wyniku tarcia, kabel może się przetrzeć i szybciej zużyć. Należy zawsze trzymać za uchwyt rozrusznika w momencie wciągania kabla. Nigdy nie pozwól na odskoczenie kabla, gdy został już wyjęty.

Uwaga: Nie należy uruchamiać urządzenia do cięcia wysokiej trawy.

⚠ Uwaga: Jeżeli silnik został wyłączony, przyrząd tnący nadal obraca się przez kilka sekund; należy zatem trzymać się z dala od przyrządu tnącego do momentu, aż całkowicie się zatrzyma!

9. Instrukcje działania

Praca z kosą spalinową / przycinarką do trawy

- Przy pierwszej próbie pracy z kosą spalinową należy zapoznać się z obsługą i prowadzeniem przy wyłączonym urządzeniu.
- Kosa spalinowa jest zaprojektowana w taki sposób, że może być prowadzona przez operatora tylko z prawej strony ciała.
- Kosę spalinową trzymać zawsze obiema rękami za uchwyty.
- Prawą ręką trzymać za uchwyt obsługowy, a lewą ręką za uchwyt drążka ręcznego.
- Zawsze zwracać uwagę, aby narzędzie tnące obracało się przez chwilę po zwolnieniu dźwigni gazu.
- Zawsze zwracać uwagę na prawidłowy big jałowy silnika, tak aby narzędzie tnące nie obracało się, gdy dźwignia gazu nie jest wciśnięta. (patrz Konserwacja)
- Jeżeli praca odbywa się zawsze z dużą prędkością obrotową, osiągnie się najlepszy wynik cięcia.
- Prowadzić urządzenie równomiernym ruchem, zataczając lekki łuk od lewej do prawej i z powrotem. Następnie rozpocząć koszenie kolejnego pasma. Rys. 39
- Uwaga: Urządzenie ustawiać ponownie w pozycji wyjściowej przed rozpoczęciem koszenia kolejnego pasma.
- Jeżeli podczas pracy kosa natrafi na kamień lub drzewo, wyłączyć silnik i wciągnąć końcówkę przewodu świecy zapłonowej, a następnie sprawdzić kosę spalinową pod kątem uszkodzeń.
- Uwaga: Podczas prac na trudnym terenie i na zboczach zachować szczególną ostrożność. Wysoką trawę przycinać stopniowo, aby nie przeciążać urządzenia. Najpierw obcinać wierzchołki, następnie pracować stopniowo.
- Nosić zawsze okulary ochronne, ochronę słuchu, a podczas prac związanych z wycinką drzew zakładać kask ochronny.
- Chaszcze, dziki rozrost, młode drzewka (średnica pnia maks. 2 cm) i wysoką trawę należy przesuwać.
- Przy zastosowaniu metalowych narzędzi tnących istnieje zasadniczo niebezpieczeństwo odrzutu, gdy narzędzie napotka na stałą przeszkodę (kamienie, drzewa, gałęzie, itp.). Urządzenie jest przy tym odrzucane w kierunku odwrotnym do kierunku obrotu.
- W przypadku dzikiego rozrostu i chaszczy „zanurzać” nożyce do żywopłotu od góry. W ten sposób rośliny zostaną pocięte na kawałki

- Uwaga! Nóż dobiega! Nie zatrzymywać noża ręką.
- Nóż / zespół tnący kosy spalinowej trzymać z dala od stóp.

UWAGA: Przy takiej technice roboczej zachowywać szczególną ostrożność, ponieważ im większy odstęp narzędzia tnącego od podłoża, tym większe niebezpieczeństwo, że cięte rośliny i obce objekty zostaną odrzucone w bok.

Koszenie podcinarką do trawy

- Używać kasety na żyłkę, aby uzyskać równomierne cięcie także na nierównych krawędziach, przy ogrodzeniu i drzewach.
- Żyłkę tnącą prowadzić ostrożnie przy przeszkodzie i ciąć końcówką żyłki wokół przeszkody. Jeżeli żyłka tnąca natrafi na kamienie, drzewa, mury wystrzępi się szybciej i ulegnie zerwaniu.
- Nigdy nie zastępować żyłki z tworzywa sztucznego drutem metalowym - niebezpieczeństwo obrażeń!

Automatyka żyłki tnącej, Rys. 36

Podcinarka do trawy jest dostarczana z wypełnioną kasetą na żyłkę. Żyłka zużywa się podczas pracy.

Aby dołożyć nową żyłkę docisnąć mocno wyzwalacz na kasecie na żyłkę do podłoża przy pracującym silniku.

Żyłka zostanie automatycznie zwolniona przez siłę odśrodkową. Nóż przy tarczy ochronnej skraca żyłkę tnącą na odpowiednią długość.

Praca z nożycami do żywopłotu

- Nożyce do żywopłotu są przeznaczone do cięcia żywopłotów, zarośli i krzewów.
- Trzymać nożyce do żywopłotu obiema rękami, w bezpiecznej odległości od ciała.
- Maksymalna średnica cięcia zależy od rodzaju drewna, jego wieku, zawartości wilgoci i twardości.
- Bardzo grube gałęzie należy przed zastosowaniem nożyc skrócić za pomocą nożyc do gałęzi na odpowiednią długość.
- Dzięki dwustronnym nożom nożyce do żywopłotu mogą być prowadzone do przodu i wstecz, a dzięki ruchom wahadłowemu z jednej strony na drugą.
- Najpierw obcinać bok żywopłotu, a dopiero potem górną krawędź.
- Obcinać żywopłot z dołu do góry.
- Obcinać żywopłot w formie trapezowej. Zapobiega to „ogoloceniu” dolnej części żywopłotu ze względu na mniejszy dostęp do światła.
- Poprowadzić przez długość żywopłotu naprężony sznur traserski, jeżeli górna krawędź żywopłotu ma być przycięta równomiernie.
- Jeżeli konieczne jest mocne przycięcie, wykonywać cięcie w kilku podejściach.

- Koniecznie usuwać obce przedmioty z żywopłotu (np. drut), ponieważ mogą one uszkodzić ostrza nożyc do żywopłotu.
- Uwaga! Noże poruszają się jeszcze chwilę po wyłączeniu! Nie zatrzymywać noży ręką.

Właściwy okres przycinania:

- Żywopłot liściasty: czerwiec do października
- Żywopłot iglasty: kwiecień do sierpnia
- Szybko rosnący żywopłot: od maja co ok. 6 tygodni

Zwracać uwagę na ptaki wysiadujące jaja w żywopłocie. W takim przypadku przesunąć obcinanie żywopłotu w czasie lub pominąć ten obszar.

Regulacja kątowna

Nożyce do żywopłotu można dopasować do warunków pracy obracając głowicę noża pod kątem od +90° do -75°. Rys. 42.

- Uwaga! Regulację przeprowadzać tylko przy wyłączonym silniku!
- Nacisnąć obie dźwignie i przestawić głowicę noża na żądaną pozycję. Rys. 41
- Zwolnić obie dźwignie, powinny zatrzasnąć się w ząbieniu.
- Przed uruchomieniem sprawdzić, czy dźwignia przestawna jest prawidłowo zatrzaśnięta. Rys. 42

Przed każdym rozpoczęciem pracy naoliwić noże i regulator kątowny ekologicznym olejem do smarowania.

Oliwić noże również regularnie podczas pracy.

Uwaga! Oliwienie przeprowadzać tylko przy wyłączonym silniku!

UWAGA: Nieprawidłowe zastosowanie lub użytkowanie niezgodnie z przeznaczeniem może prowadzić do uszkodzenia nożyc do żywopłotu oraz ciężkich obrażeń wskutek odrzucanych części.

Aby zmniejszyć niebezpieczeństwo wypadku, powodowane przez nożyce do żywopłotu, należy przestrzegać następujących punktów:

- Nigdy nie przycinać gałęzi lub drewna o średnicy większej niż 2cm.
- Unikać kontaktu z elementami metalowymi, kamieniami, itp.
- Sprawdzać regularnie nożyce do żywopłotu pod kątem uszkodzeń. Nigdy nie używać uszkodzonych nożyc do żywopłotu.
- W przypadku oznak stępienia nożyc do żywopłotu należy zlecić ich naostrzenie wykwalifikowanemu specjalistcie zgodnie z przepisami. W przypadku oznak niewyważenia należy wymienić nożyce do żywopłotu.

Praca z podkrzesywarką

Smarowanie olejem łańcucha tnącego i szyn prowadzących

W tym celu zaleca się stosowanie standardowego oleju do łańcuchów tnących.

- Zdjąć pokrywkę zbiornika oleju. (Rys. 47 /L)
- Napełnić zbiornik oleju pilarki łańcuchowej (rys.47/M) w 80% olejem do łańcuchów tnących.
- Zamknąć pokrywkę

Kontrola zasilania olejem

Zawsze upewniać się, czy automatyczny układ olejowy działa prawidłowo. Zwracać uwagę na to, by zbiornik oleju był zawsze napełniony.

Podczas prac pilarskich szyna i łańcuch muszą być zawsze wystarczająco nasmarowane olejem, by zmniejszyć tarcie prowadnicy łańcucha.

Prowadnica łańcucha i łańcuch nigdy nie mogą być bez oleju. Jeśli pilarka będzie użytkowana na sucho lub z małą ilością oleju, wydajność cięcia zmniejszy się, żywotność prowadnicy łańcucha ulegnie skróceniu, łańcuch szybko się stępi, a szyna bardzo szybko zużyje się z powodu przegrzania. Zbyt małą ilość oleju można rozpoznać po wydzielaniu się dymu lub po przebarwieniu szyny.

Aby sprawdzić smarowanie łańcucha tnącego, przytrzymać pilarkę łańcuchową z łańcuchem tnącym nad kartką papieru i przełączyć ją na parę sekund na maksymalne obroty.

Na papierze można sprawdzić ustawioną w danym momencie ilość oleju.

Łańcuch tnący musi zawsze odwirowywać niewielką ilość oleju. Po upływie kilku sekund powinien być widoczny lekki ślad oleju. Zawsze zwracać uwagę, aby w zbiorniku oleju znajdowała się wystarczająca ilość oleju do smarowania łańcucha tnącego.

Automatyczne smarowanie łańcucha tnącego - Precyzyjna regulacja, Rys. 49.

Za pomocą śruby (R) można redukować lub zwiększać ilość oleju.

Zgodnie z ruchem wskazówek zegara - ilość oleju zostaje zredukowana (-)

Przeciwnie do ruchu wskazówek zegara - ilość oleju zwiększa się (+)

Środki ostrożności podczas operacji cięcia

Nie stawać bezpośrednio pod gałęzią, którą chce się odciąć. Niebezpieczeństwo, że gałąź nieoczekiwanie spadnie na operatora jest bardzo duże. Generalnie zaleca się przystawianie piły do gałęzi pod kątem 60° w stosunku do gałęzi.

W trakcie operacji cięcia mocno trzymać urządzenie oburącz i zawsze zwracać uwagę na to, by zachowywać pozycję równowagi i stać stabilnie.

- Nigdy nie próbować obsługiwać narzędzia jedną ręką. Utrata kontroli nad narzędziem może prowadzić do poważnych lub śmiertelnych obrażeń. Nigdy nie pracować na drabinie, gałęzi drzewa ani innym niepewnym podłożu.
- Grubych gałęzi nie ścinać jednym cięciem, ale zawsze w kilku krokach.
- W celu wykonania cięcia przyłożyć łańcuch tnący do gałęzi.
- W celu poprowadzenia urządzenia lekko je docisnąć, ale nie przeciążać silnika.

Przed rozpoczęciem cięcia z obszaru roboczego usunąć przeszkadzające gałęzie i zarośla. Następnie utworzyć strefę wycofywania się, z dala od miejsca, w którym mogą spadać odcinane gałęzie, i usunąć stamtąd wszystkie przeszkody. Nie blokować obszaru roboczego, natychmiast usuwać odcięte gałęzie. Zwracać uwagę na swoje usytuowanie, kierunek wiatru i potencjalny kierunek upadania drzewa. Należy być przygotowanym na to, że gałęzie, które spadły mogą się odbić. Wszystkie inne narzędzia i urządzenia umieszczać w bezpiecznej odległości od gałęzi przeznaczonych do ścięcia, ale nie w strefie wycofywania się.

Zawsze obserwować stan drzewa.

Szukać zgniłych i rozkładających się miejsc na korzeniach i gałęziach. Jeśli są zgniłe w środku, podczas cięcia mogą się nieoczekiwanie odłamać i spaść.

Rozglądać się również za nadłamanymi i martwymi gałęziami, które w wyniku wstrząsów mogą się obłuzować i spaść na operatora. W przypadku bardzo grubych lub ciężkich gałęzi zanim rozpocznie się pracę z dołu do góry, najpierw wykonać małe nacięcie pod gałęzią, aby zapobiec odłamaniu.

Podstawowa technika cięcia

Ciężkie gałęzie podczas odcinania łatwo odłamują się, odrywając przy tym od pnia długie pasy kory, co trwale uszkadza drzewo. Następująca technika cięcia pozwala na znaczne zmniejszenie tego ryzyka:

- Najpierw nadpiłować gałąź w odległości około 10 cm od pnia na dolnej stronie gałęzi
- Przygotować się do dalszego cięcia w odległości około 15 cm od pnia od góry.
- Ciąć tak długo, aż gałąź się odłamie. Niebezpieczeństwo uszkodzenia kory na pniu już nie występuje.
- Na koniec prostym cięciem usunąć od góry wzdłuż pnia pozostałość po obciętej gałęzi.
- W celu ograniczenia uszkodzeń drzewa w jak największym stopniu, zalecamy jeszcze dodatkowo zabezpieczyć miejsce przecięcia maścią sadowniczą.

Niebezpieczeństwa ze strony sił reakcji

Podczas pracy łańcucha tnącego występują siły reakcji. Siły, które mają zostać użyte na drewnie, oddziałują wtedy na operatora. Występują one, gdy pracujący łańcuch zetknie się ze stałym przedmiotem takim jak gałąź lub zakleszczy się.

Siły te mogą prowadzić do utraty kontroli, a tym samym do obrażeń.

Rozumienie procesu powstawania tych sił może pomóc uniknąć opóźnienia czasu reakcji i utraty kontroli.

Ta pilarka jest tak obciążona, że zjawisko odrzutu nie jest aż tak odczuwalny jak w zwykłych pilarkach łańcuchowych.

Mimo to zawsze zachowywać mocny chwyt i stabilną pozycję, aby w razie wątpliwości utrzymać kontrolę nad narzędziem.

Najczęstszymi zjawiskami są:

- odrzut
- odbicie
- Cofnięcie

Odrzut

Odrzut może wystąpić, gdy pracujący łańcuch tnący na górnej ćwiartce szyny prowadzącej natrafi na stały przedmiot lub zakleszczy się.

Siła tnąca łańcucha oddziałuje na pilarkę siłą obrotową w kierunku odwrotnym do ruchu łańcucha. Prowadzi to do ruchu szyny prowadzącej do góry.

Unikanie odrzutu

Najlepsza ochrona polega na unikaniu sytuacji, które mogą prowadzić do odrzutów.

1. Nigdy nie spuszczać wzroku z pozycji górnej szyny prowadzącej.
2. Nigdy nie dopuszczać do zetknięcia się tego miejsca z przedmiotem. Nigdy nim nie ciąć. Zachować szczególną ostrożność w pobliżu ogrodzeń drucianych i przy cięciu małych, twardych gałęzi, w których łańcuch może się łatwo zakleszczyć.
3. Ciąć tylko jedną gałąź na raz.

Cofnięcie

Cofnięcie występuje, gdy łańcuch na dolnej stronie szyny nagle się zatrzyma, ponieważ zakleszczył się lub natrafił na ciało obce w drewnie.

Łańcuch ciągnie wtedy pilarkę do przodu. Cofnięcie zdarza się często, gdy łańcuch podczas zetknięcia się z drewnem nie pracuje z pełną prędkością.

Unikanie cofnięcia

Należy być świadomym sił i sytuacji, które mogą prowadzić do zakleszczenia się łańcucha na dolnej stronie szyny.

Zawsze zaczynać cięcie, gdy łańcuch pracuje z pełną prędkością.

Odbicie

Odbicie występuje, gdy łańcuch na górnej stronie szyny nagle się zatrzyma, ponieważ zakleszczył się lub natrafił na ciało obce w drewnie. Łańcuch może wtedy gwałtownie cisnąć pilarką w stronę operatora. Odbicia zdarzają się często, gdy górna strona szyny jest używana do cięcia.

Unikanie odbicia

Należy być świadomym sił i sytuacji, które mogą prowadzić do zakleszczenia się łańcucha na górnej stronie szyny. Ciąć nie więcej niż jedną gałąź na raz. Nie przechylać szyny na bok, gdy wyciąga się ją z powstałej w wyniku cięcia szczeliny, ponieważ w przeciwnym razie łańcuch może się zakleszczyć.

10. Konserwacja

UWAGA: Podczas wykonywania wszystkich prac przy i w pobliżu urządzeń tnących należy zawsze nosić rękawice ochronne.

Podczas przerw w użytkowaniu, transportu lub przechowywania zawsze zakładać osłonę transportową na wszystkie narzędzia tnące. Rys. 1 (14a, 15a, 17c)

Przed wykonaniem konserwacji lub prac czyszczących, zawsze wyłączaj silnik lub wyciągnij świecę zapłonową z wtyczki jej przewodu.

1. Nie należy spryskiwać urządzenia wodą. Powoduje to uszkodzenie silnika.
2. Wyczyść urządzenie szmatką, zmiotką, itp.
3. Do czyszczenia elementów z tworzywa sztucznego używać wilgotnej ściereczki. Nie używać żadnych środków czyszczących, rozpuszczalników lub ostrych przedmiotów.
4. Ze względów technicznych w czasie pracy mokra trawa i chwasty owijają się wokół osi napędowej pod tarczą ochronną. Należy je usuwać, w przeciwnym razie silnik ulegnie przegrzaniu wskutek dużego tarcia. Rys. 38

Regularne kontrole

Należy pamiętać, że poniższe informacje odnoszą się do normalnego użytkowania.

W innych warunkach (wydłużony codzienny czas pracy, silne zapylenie, itp.) podane cykle ulegają odpowiednio skróceniu.

- Przed rozpoczęciem pracy, po napełnieniu zbiornika, po uderzeniu lub upadku: sprawdzić narzędzia tnące pod kątem mocnego osadzenia, wykonać ogólną kontrolę wzrokową pod kątem pęknięć i uszkodzeń. Uszkodzone lub tępe narzędzia tnące natychmiast wymieniać, nawet przy niewielkich zarysowaniach.
- Naostrzyć narzędzia tnące (także w razie potrzeby).
- Cotygodniowa kontrola:
Smarowanie przekładni (także w razie potrzeby).

- W razie potrzeby:

Dokręcić dostępne śruby mocujące i nakrętki. Uniknąć nadmiernego zużycia i uszkodzeń urządzenia, przestrzegając zaleceń podanych w niniejszej instrukcji użytkowania.

Wymiana szpuli z linką/linki tnącej, Rys. 24-29

1. Zdjąć osłonę szpuli ze szpuli z żyłką (5) naciskając mocno zawleczkę mocującą
2. Wyjąć szpulę z resztkami żyłki i sprężynę dociskową.
3. Usunąć zużyłą szpulę.
4. Wziąć nową szpulę z żyłką i wyciągnąć ok. 10 cm obu żyłek.
5. Ułożyć szpulę z żyłką (5) na stożkowej sprężynie i poprowadzić obie żyłki przez oczka na obudowie szpuli z żyłką.
6. Założyć osłonę szpuli na nową szpulę z żyłką. Obrócić osłonę w taki sposób, aby wycięcia na osłonie szpuli pokrywały się z oczkami w obudowie szpuli z żyłką.
7. Złożyć osłonę szpuli ze szpulą z żyłką do zatrzaśnięcia w obudowie żyłki.
8. Nóż (A) przy tarczy ochronnej (18) skraca żyłkę tnącą na odpowiednią długość, jeżeli maszyna zostanie ponownie uruchomiona.

Ostrzenie noża ograniczającego Rys. 18 (A)

Ostrze maski bezpieczeństwa może się z czasem stępić.

- Gdy to zauważysz, odkręć śrubę trzymającą ostrze znajdujące się w masce bezpieczeństwa.
- Zamocuj nóż w imadle.
- Naostrzyć ostrze noża płaską ostrzałką, zwracając uwagę na zachowanie kąta krawędzi tnącej.
- Ważne! Zamontować ponownie nóż tnący.

W trakcie wymiany ostrza tnącego do koszenia trawy na koniec sezonu, należy zawsze naostrzyć ostrze lub, jeśli to konieczne, wymienić je.

Szlifowanie ostrza maski bezpieczeństwa (17)

Przy niewielkiemu matowieniu noży możesz sam wyostrzyć krawędzie.

- Zamocuj nóż w imadle.
- Ostrząc ostrze upewnij się, że kąt krawędzi ostrzenia się nie zmienia. (~25°) Piłuj tylko w jednym kierunku.
- Najpóźniej po pięciokrotnym naostrzeniu należy wymienić noże.

W przypadku silnego zużycia lub złamania ostrzy, wymień ostrze. Niezrównoważone ostrza powodują silne wibracje wyszczerbiarki; istnieje ryzyko zranienia!

Nasmaruj przekładnię kątową. kosa do zarośli: Rys. 8 (O)

Smarowanie należy wykonywać specjalnym smarem opartym na bazie litu. Usuń śrubę i nasmaruj ją obracając ręcznie drążek do momentu wypłynięcia smaru, a następnie wymień śrubę.

Uwaga! Napełnić tylko niewielką ilością smaru. Nigdy nie przepelniać

Zmień i wyczyść świecę zapłonową Rys. 30-31

Przynajmniej raz w roku lub przy regularnie powtarzającym się złym uruchamianiu sprawdzić odstęp elektrod w świecy zapłonowej.

Prawidłowy odstęp między flagą zapalającą a stykiem zapalającym wynosi 0,63 mm/0,25".

- Odczekać, aż silnik całkowicie ostygnie.
- Zdjąć kapturek świecy zapłonowej ze świecy zapłonowej i wykręcić świecę zapłonową za pomocą dostarczonego klucza do świecy zapłonowej.
- Przy nadmiernym zużyciu elektrody lub przy bardzo mocnym pokrywaniu się narostem należy wymienić świecę zapłonową na świecę tego samego rodzaju.
- Silne pokrywanie się narostem świecy zapłonowej może być uwarunkowane przez: zbyt wysoką ilość oleju w mieszance benzyny, złą jakość oleju, przestarzałą mieszankę benzyny lub zatkany filtr powietrza.
- Wkręcić świecę zapłonową ręcznie całkowicie w gwint. Unikać ustawienia skośnego świecy zapłonowej.
- Dokręcić śrubę zapłonową za pomocą dostarczonego klucza do śrub zapłonowych.
- Przy zastosowaniu klucza dynamometrycznego moment obrotowy dokręcania wynosi 12–15 Nm.
- Umieścić końcówkę przewodu świecy zapłonowej prawidłowo na świecy zapłonowej.

Wyczyść filtr powietrza Rys. 32 - 35

Brudne filtry powietrza obniżają wydajność silnika poprzez zbyt słabe dostarczanie powietrza do gaźnika. Należy, więc dokonywać regularnych przeglądów sprzętu.

- Odepnij obudowę filtra powietrza i usuń gąbczasty element filtra.
- W celu uniknięcia zabrudzeń w zbiorniku powietrza należy wymienić pokrywę filtra.
- Umyj element filtra w ciepłej wodzie z mydłem, wypłukaj i poczekaj aż wyschnie.

Ważne! Nie należy nigdy myć filtra powietrza paliwem lub łatwopalnymi rozpuszczalnikami.

Aby nie skracać okresu użytkowania silnika, należy natychmiast wymienić uszkodzony filtr powietrza.

⚠ Ostrzeżenie!

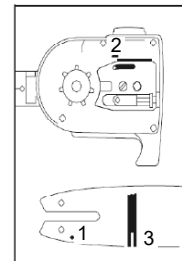
Nigdy nie włączaj urządzenia bez zamontowanego filtra powietrza.

Pielęgnacja szyny prowadzącej

Obracać szynę za każdym razem, gdy łańcuch został naostrzony lub wymieniony. Pozwoli to uniknąć jednostronnego zużycia szyny, w szczególności wierzchołka i spodu.

Czyścić regularnie

- 1 = otwór doprowadzania oleju
- 2 = kanał oleju
- 3 = zagłębienie prowadnicy szyny



Konserwacja i ostrzenie łańcucha tnącego

Prawidłowo naostrzony łańcuch

Prawidłowo naostrzony łańcuch bez trudu przechodzi przez drewno, wymagając przy tym bardzo małego nacisku. Nie pracować z tępym lub uszkodzonym łańcuchem tnącym. Zwiększa to wysiłek fizyczny, wzmaga wstrząsy i prowadzi do niezadowolających wyników oraz szybszego zużycia.

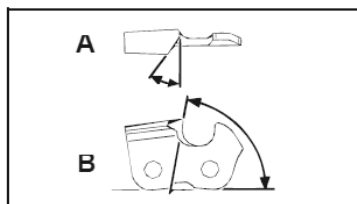
- Wyczyścić łańcuch.
- Sprawdzić go pod kątem pęknięć ogniwi i uszkodzonych nitów.
- Zastąpić uszkodzone i zużyte elementy łańcucha odpowiednimi częściami zamiennymi, które w razie potrzeby należy oszlifować do kształtu i wielkości części oryginalnych.
- Ostrzenie łańcucha powinni wykonywać wyłącznie doświadczeni użytkownicy!
- Przestrzegać poniżej podanych kątów i wymiarów. Jeśli łańcuch tnący jest naostrzony nieprawidłowo lub ogranicznik zagłębienia jest zbyt mały, istnieje wysokie ryzyko zjawisk odrzutu, a tym samym spowodowanych nimi obrażeń!
- Łańcucha tnącego nie można regulować na szynie prowadzącej. Dlatego najlepiej zdjąć łańcuch z szyny, a potem go naostrzyć.
- Dobrać ostrzałkę odpowiednią do podziałki łańcucha.

Podziałka łańcucha (np. 3/8") jest zaznaczona na ograniczniku zagłębienia każdego ostrza.

Używać tylko specjalnych pilników do łańcuchów tnących!

Inne pilniki mają nieodpowiedni kształt i nieodpowiedni szlif.

Średnicę pilnika wybrać odpowiednio do podziałki łańcucha. Ponadto podczas ostrzenia ostrzy łańcucha koniecznie przestrzegać poniższych kątów.



A = kąt piłowania

B = kąt płyty bocznej

Poza tym kąt musi być zachowany dla wszystkich ostrzy.

W przypadku nierównomiernych kątów łańcuch będzie pracował nierówno, szybko się zużyje i przedwcześnie się popsuje.

Ponieważ wymagania te można spełnić tylko dzięki wystarczającemu i regularnemu ćwiczeniu:

- Używać prowadnika pilnika
Prowadnik pilnika trzeba zastosować przy ręcznym ostrzeniu łańcucha tnącego. Są na nim zaznaczone prawidłowe kąty piłowania.
- Pilnik trzymać poziomo (pod prawidłowym kątem w stosunku do szyny prowadzącej) i piłować zgodnie z oznaczeniem kąta na prowadniku pilnika. Oprzeć prowadnik pilnika o górną płytę i ogranicznik zagłębienia.
- Zawsze piłować ostrze w kierunku od siebie.
- Pilnik ostrzy tylko przy ruchu naprzód. Przy cofaniu należy go unieść.
- Nie dotykać pilnikiem taśm mocujących ani ogniw dynamicznych.
- Regularnie obracać pilnik, by uniknąć zużycia po jednej stronie.
- W celu usunięcia zadziorów z krawędzi skrawającej użyć kawałka twardego drewna.

Wszystkie ostrza muszą mieć taką samą długość, ponieważ w przeciwnym razie będą miały różną wysokość.

Przez to łańcuch pracuje nierówno i zwiększa się niebezpieczeństwo jego popsucia się.

Smarowanie przekładni, podkrzesywarka Smarowanie przekładni co 10 do 20 roboczogodzin.

1. Nałożyć praskę smarową na smarowniczkę, rys. 47 (Q).
2. Wcisnąć niewielką ilość smaru.

Uwaga! Napełnić tylko niewielką ilością smaru. Nigdy nie przepętniać.

Sprawdzić nożyce do żywopłotu pod kątem widocznych wad:

- luźne zamocowania
- zużyte lub uszkodzone elementy
- wygięte, pęknięte lub uszkodzone urządzenie tnące

- prawidłowo zamontowane i nieuszkodzone osłony lub urządzenia ochronne
- zużycie, w szczególności poślizg urządzenia tnącego

Uszkodzone lub stępione narzędzia tnące od razu wymieniać, także przy nieznacznym uszkodzeniach.

Smarowanie przekładni, nożyce do żywopłotu Smarowanie przekładni co 10 do 20 roboczogodzin.

1. Nałożyć praskę smarową na smarowniczkę, rys. 41 (P).
2. Wcisnąć niewielką ilość smaru.

Uwaga! Napełnić tylko niewielką ilością smaru. Nigdy nie przepętniać.

Naoliwić przyrząd tnący i regulator kątowy ekologicznym olejem do smarowania.

Ustawianie prędkości obrotowej biegu jałowego, Rys. 50

Jeśli na biegu jałowym przyrząd tnący dalej pracuje, należy wyregulować prędkość obrotową biegu jałowego.

1. Pozostawić silnik na 3-5 minut do rozgrzania (nie stosować wysokich prędkości obrotowych!).
2. Obrócić śrubę nastawczą (S):
zgodnie z ruchem wskazówek zegara
- Prędkość obrotowa biegu jałowego zwiększa się (+)
przeciwnie do ruchu wskazówek zegara
- Prędkość obrotowa biegu jałowego zmniejsza się (-)

Prędkość obrotowa biegu jałowego wynosi 3000 min⁻¹

Jeśli mimo to na biegu jałowym przyrząd tnący dalej pracuje, należy skontaktować się z producentem.

W żadnym wypadku nie kontynuować pracy z urządzeniem!

Użytkownik ponosi wyłączną odpowiedzialność za wszelkie szkody wynikające z nieprzestrzegania wskazówek podanych w niniejszej instrukcji użytkownika. Powyższe obowiązuje również dla nieautoryzowanych zmian urządzenia, zastosowania nieautoryzowanych części zamiennych, montażowych, narzędzi roboczych, zastosowania niezgodnego z przeznaczeniem, szkód skutkowych wskutek użytkownika uszkodzonych elementów.

Elementy zużywające się

Niektóre elementy ulegają zużyciu nawet przy zgodnym z przeznaczeniem używaniu.

Takie elementy należy w zależności od rodzaju i czasu używania regularnie wymieniać. Do tych części należy między innymi narzędzie tnące i talerzyk przytrzymujący.

⚠ Ostrzeżenie!

Stosować wyłącznie oryginalne części zamienne i akcesoria producenta. W przypadku nieprzestrzegania powyższego może dojść do zmniejszenia wydajności, wystąpienia obrażeń lub wygaśnięcia gwarancji.

Ważna wskazówka dotycząca naprawy:

W przypadku odsyłania urządzenia do naprawy w stacji serwisowej należy pamiętać, aby ze względów bezpieczeństwa zostało ono opróżnione z oleju i benzyny.

Zamawianie części zamiennych

Przy zamawianiu części zamiennych należy podać następujące dane:

- Typ urządzenia
- Numer katalogowy urządzenia

Części zamienne / akcesoria

Dla wymienionych urządzeń tnących można stosować zawsze urządzenie ochronne dostarczone z maszyną

Przycinarka do trawy / kosa do zarośli:

Szpula z żyłką Ø 450	7910700707
Szpula z żyłką TRICORD Ø450	7910702702
Szpula z żyłką TRICORD Ø2,8mmx4m	7910702704
Nóż 3-zębny Ø 255 x 1,4	7910700702
Zabezpieczenie transportowe noża 3-zębego	3904801065
Nóż 4-zębny Ø 255 x 1,5	7910700705
Zabezpieczenie transportowe noża 4-zębego	3904801066
Nóż 8-zębny Ø 255 x 1,5	7910700711
Zabezpieczenie transportowe noża 8-zębego	3904801066
Tarcza ochronna przycinarki do trawy	3904803034

Podkrzesywarka:

Łańcuch tnący Oregon 91PJ040X	7910700704
Szyna prowadząca Oregon 100SDEA318	3904801037
Łańcuch tnący 3/8.50-39	7910100732
Szyna prowadząca AL10-39-507P	7910100731
Ochrona transportowa łańcucha	3904801039
Przedłużenie dla podkrzesywarki	7910700710

Nożyce do żywopłotu:

Nóż nożyc do żywopłotu 400mm	7910700703
Ośłona transportowa noża 400mm	3904801043

Informacje serwisowe

Należy wziąć pod uwagę, że następujące części tego produktu podlegają normalnemu podczas eksploatacji lub naturalnemu zużyciu bądź że następujące części konieczne są jako materiały eksploatacyjne.

Części zużywające się*: Świeca zapłonowa, Filtr powietrza, Nawój nici, Nóż, łańcuch tnący, Prowadnica łańcucha

* nie zawsze wchodzi w zakres dostawy!

11. Składowanie

Czyszczenie

- Dbaj by uchwyt nie był zabrudzony olejem w celu uzyskania bezpiecznego uchwytu.
- Urządzenie należy czyścić wilgotną ściereczką i, jeśli to konieczne, łagodnym płynem do mycia naczyń.

⚠ Ważne!

- Należy zawsze wyjmować wtyczkę przewodu zapłonowego przed wykonaniem czyszczenia.
- W celu umycia, nigdy nie zanurzaj urządzenia w wodzie lub innych płynach.
- Przechowuj piłę w suchym miejscu, niedostępnym dla dzieci

Składowanie

Ważne: Nie składuj urządzenia przez okres dłuższy niż 30 dni bez wykonania następujących czynności:

Przechowywanie sprzętu

Jeśli zamierzasz przechowywać urządzenie dłużej niż 30 dni należy odpowiednio przygotować sprzęt. W innym przypadku paliwo w gaźniku wyparuje pozostawiając po sobie gumowaty osad.

Może to spowodować problemy z uruchamianiem urządzenia oraz generować kosztowne naprawy.

- 1 Powoli usuń korek zbiornika paliwa w celu usunięcia ciśnienia powstałego w zbiorniku. Ostrożnie opróżnij zbiornik.
- 2 W celu usunięcia paliwa z gaźnika, włącz urządzenie i pozostaw je włączone do momentu, gdy się zatrzyma.
- 3 Pozostaw silnik do ochłodzenia (ok. 5 minut).
- 4 Usuń świecę zapłonową (zobacz sekcję 10 „Zmień i wyczyść świecę zapłonową”).
- 5 Dolej jedną łyżeczkę stołową oleju przeznaczanego do silników 2-suwowych do komory spalania. Powoli, kilka razy wyciągaj linkę rozrusznika w celu nasmarowania cienką powłoką oleju wszystkich wewnętrznych komponentów. Dopasuj ponownie świecę zapłonową.

Uwaga: Przechowuj urządzenie w suchym miejscu, z dala od możliwych źródeł zapłonu jak piecyka, bojlera gazowego do ciepłej wody, suszarki gazowej, itp.

Ponowna praca z urządzeniem

- 1 Usuń świecę zapłonową (zobacz sekcję 10 „Zmień i wyczyść świecę zapłonową”).
- 2 Szybko napnij linkę rozrusznika w celu usunięcia nadmiaru oleju z komory spalania.
- 3 Wyczyść świecę zapłonową i sprawdź poprawność odstępów elektrod lub wsadź nową świecę w odpowiednim odstępie.
- 4 Przygotuj urządzenie do pracy.

Transport

W celu przetransportowania urządzenia usuń paliwo ze zbiornika jak opisano w sekcji 8 na temat usuwania paliwa. Usuń brud wstępny maszyny za pomocą szczotki lub zmiotki.

Zawsze montować osłonę transportową na wszystkich narzędziach tnących. Rys. 1 (14a, 15a, 17a)

W celu zapobiegania uszkodzeniom i obrażeniom, urządzenie należy zabezpieczyć przed przechyleniem i przesunięciem podczas transportu w pojazdach.

12. Utylizacja i recykling

Urządzenie dostarczone jest w opakowaniu chroniącym przed uszkodzeniem w trakcie transportu. Surowce z tego opakowania mogą ulec ponownemu przetworzeniu. Urządzenie wraz z wyposażeniem wykonane jest z różnorodnych typów materiałów jak metal i plastik. Wadliwe elementy muszą być utylizowane jako odpady specjalne. Zapytaj sprzedawcę lub lokalne władze samorządowe.

13. Diagnostyka

Poniższa tabela zawiera listę awarii tłumacząc co można zrobić w celu pozbycia się problemu w momencie, gdy urządzenie odmawia prawidłowej współpracy. Jeżeli opisy problemów z listy nie pomogą, należy skontaktować się z najbliższym centrum serwisowym.

Problem	Prawdopodobna przyczyna	Rozwiązanie
Urządzenie nie uruchamia się.	<ul style="list-style-type: none"> Filtr powietrza zabrudzony Filtr paliwa zatkany Brak zasilania paliwem Błąd w przewodzie paliwowym Urządzenie rozruchowe jest wadliwe Silnik odessany Końcówka przewodu świecy zapłonowej nie jest umieszczona Brak iskry zapłonowej Uszkodzony silnik Uszkodzony gaźnik 	<ul style="list-style-type: none"> Wyczyścić/wymienić filtr powietrza Wyczyścić lub wymienić filtr paliwa Zatankować. Sprawdzić przewód paliwowy pod kątem zgięć lub uszkodzeń Skontaktować się z punktem serwisowym. Usunąć świecę zapłonową, wyczyścić ją i wysuszyć; następnie kilka razy pociągnąć linkę rozruchową; ponownie zamontować świecę zapłonową Skontrolować końcówkę przewodu świecy zapłonowej pod kątem prawidłowego osadzenia Wyczyścić wzgl. wymienić świecę zapłonową Sprawdzić kabel zapłonowy pod kątem uszkodzeń Skontaktować się z punktem serwisowym Skontaktować się z punktem serwisowym
Urządzenie uruchamia się i gaśnie	<ul style="list-style-type: none"> Nieprawidłowe ustawienie gaźnika (prędkość obrotowa biegu jałowego) 	<ul style="list-style-type: none"> Skontaktować się z punktem serwisowym
Silnik uruchamia się, narzędzie tnące pozostaje zatrzymane	<ul style="list-style-type: none"> Narzędzie tnące zablokowane Błąd wewnętrzny (wał napędowy, przekładnia) Sprzęgło uszkodzone 	<ul style="list-style-type: none"> Wyłączyć silnik i usunąć przedmiot Skontaktować się z punktem serwisowym Skontaktować się z punktem serwisowym
Urządzenie pracuje z przerwami (dławi się)	<ul style="list-style-type: none"> Gaźnik jest nieprawidłowo ustawiony Świeca zapłonowa jest zakopcona Uszkodzony włącznik/wyłącznik 	<ul style="list-style-type: none"> Skontaktować się z punktem serwisowym Wyczyścić lub wymienić świecę zapłonową Skontaktować się z punktem serwisowym
Powstawanie dymu	<ul style="list-style-type: none"> Nieprawidłowa mieszanka paliwa Gaźnik jest nieprawidłowo ustawiony 	<ul style="list-style-type: none"> Zastosować mieszankę dwutaktową w proporcji mieszania 40:1 Skontaktować się z punktem serwisowym
Urządzenie nie pracuje z pełną wydajnością	<ul style="list-style-type: none"> Maszyna jest przeciążona Filtr powietrza jest zabrudzony Gaźnik jest nieprawidłowo ustawiony Tłumik zatkany 	<ul style="list-style-type: none"> Podczas koszenia/przycinania nie dociskać siłowo. Wyczyścić lub wymienić filtr powietrza Skontaktować się z punktem serwisowym Skontrolować wydmuch
Kosa do zarośli nie pracuje z pełną mocą	<ul style="list-style-type: none"> Nóż tnący stępiony lub uszkodzony Cięta roślinność za wysoka (przeciążenie urządzenia) 	<ul style="list-style-type: none"> Naostrzyć lub wymienić nóż tnący Ciąć trawę stopniowo
Podcinarka do trawy nie pracuje z pełną mocą	<ul style="list-style-type: none"> Żyłka tnąca za krótka lub uszkodzona Urządzenie jest przeciążone z powodu wysokiej trawy 	<ul style="list-style-type: none"> Doprowadzić żyłkę lub wymienić Ciąć trawę stopniowo
Żyłka tnąca niedoprowadzona	<ul style="list-style-type: none"> Szpula z żyłką pusta 	<ul style="list-style-type: none"> Wymienić szpulę z żyłką
Podkrzesywarka nie tnę, podskakuje lub drży	<ul style="list-style-type: none"> Zbyt mocne napięcie łańcucha Tępy łańcuch Źle zamontowany łańcuch Zużyty łańcuch 	<ul style="list-style-type: none"> Sprawdzić i wyregulować napięcie łańcucha Naostrzyć lub wymienić łańcuch Ponownie zamontować Wymienić łańcuch
Łańcuch tnący nagrzewa się lub smarowanie łańcucha tnącego nie działa	<ul style="list-style-type: none"> Brak oleju w zbiorniku Przewód oleju zatkany Zbyt mocne napięcie łańcucha Tępy łańcuch 	<ul style="list-style-type: none"> Uzupełnianie oleju Wyczyścić przewód oleju Wyregulować napięcie łańcucha Naostrzyć lub wymienić łańcuch

Seadmel olevate sümbolite selgitus

	Lugege enne käikuvõtmist kasutusjuhend ja ohutusjuhised läbi ning pidage neist kinni!
	Tähelepanu! Bensiin on väga kergesti süttiv. Vältige suitsetamist, lahtist tuld või sädemelendu kütuse läheduses.
	Hoiatus! Eiramise korral võimalik oht elule, vigastusoht või tööriista kahjustamise oht
	Tähelepanu, vigastusoht! Ärge seadke käsi ja jalgu töötava mootori korral noaga kokkupuutesse.
	Hoidke lapsed, pealtvaatajad ja abilised 15 m võsalõikurist eemal!
	Tähelepanu, ärge kasutage saekettaid või mitmeosalisi metallist lõiketööriistu!
	Kaitsekiivrit, Kandke kaitseprille ja kuulmekaitset!
	Kandke tugevaid jalatseid ja töökindaid!
	Tähelepanu! Summuti ja mootori muud osad lähevad käitamisel väga kuumaks, ärge puudutage!
	Sissevalatava bensiini/õli seguvahekorrd paagikorgil.
	Tähelepanu! Vigastusoht eemalepaisatavate esemete tõttu
	Toode vastab kehtivatele Euroopa direktiividele.
	Tähelepanu, tagasilöökk!
	Tähelepanu, elektrijuhtmed! Hoidke min 10 m vahemaad
	Rohutrimmer: lõikeläbimõõt 450 mm, pöördearv max 7300 min ⁻¹
	Hekikääd: lõikepikkus max 400 mm, mootori pöördearv min 4200 min ⁻¹
	Võsalõikur: lõikeläbimõõt 255 mm, pöördearv max 9300 min ⁻¹
	Oksalõikur: lõikepikkus max 254 mm, mootori pöördearv min 4200 min ⁻¹
	Garanteeritud helivõimsussükkel
	Paagi maht
	Segurikastus-klahv külmkäivituseks

Sisukord:
Lk:

1.	Sissejuhatus	210
2.	Seadme kirjeldus	210
3.	Tarnekomplekt	210
4.	Sihtotstarbekohane kasutamine	211
5.	Tähtsad juhised	211
6.	Tehnilised andmed	213
7.	Enne käikuvõtmist	214
8.	Ülesehitus ja käsitsemine	214
9.	Tööjuhised	217
10.	Hooldus	219
11.	Ladustamine	222
12.	Utiliseerimine ja taaskäitlus	223
13.	Rikete kõrvaldamine	224

1. Sissejuhatus

Tootja:

scheppach

Fabrikation von Holzbearbeitungsmaschinen GmbH
Günzburger Straße 69
D-89335 Ichenhausen

Austatud klient!

Soovime Teile uue seadme meeldivat ja edukat kasutamist.

Juhis:

Antud seadme tootja ei vastuta kehtiva tootevastutuse seaduse järgi kahjude eest, mis tekivad antud seadmele või antud seadme läbi:

- asjatundmatul käsitlemisel,
- käsitlemiskorralduse eiramisel,
- remontimisel kolmandate isikute, mittevõlgitatud spetsialistide poolt,
- mitte-originaalosaade paigaldamisel ja nendega väljavahetamisel,
- mitte sihtotstarbekohasel kasutamisel,

Pidage silmas:

Lugege enne montaaži ja käikuvõtmist kogu kasutusjuhendi tekst läbi.

Käesoleva kasutusjuhendi ülesandeks on hõlbustada elektritööriista tundmaõppimist ja selle kasutamist vastavalt sihtotstarbekohastele kasutusvõimalustele. Kasutusjuhend sisaldab tähtsaid juhiseid, kuidas saate elektritööriistaga ohutult, asjatundlikult ning ökonoomselt töötada, ja kuidas saate vältida ohte, hoida kokku remondikulud, lühendada seisakuaegu ning suurendada elektritööriista töökindlust ja eluiga. Lisaks käesolevas kasutusjuhendis esitatud ohutusnõuetele peate tingimata oma riigis elektritööriista käitamise kohta kehtivaid eeskirju järgima.

Hoidke kasutusjuhendit kilekotis mustuse ja niiskuse eest kaitstult elektritööriista juures alal. Kõik operaatoreid peavad selle enne töö alustamist läbi lugema ja seda hoolikalt järgima. Elektritööriistaga tohivad töötada ainult isikud, keda on elektritööriista kasutamise osas instrueeritud ja sellega seonduvast ohutusest teavitatud. Nõutavast miinimumvanusest tuleb kinni pidada.

Peale käesolevas kasutusjuhendis sisalduvate ohutusjuhiste ning Teile riigis puidutöötlusmasinate kohta kehtivate eeskirjade tuleb järgida üldtunnustatud tehnilisi reegleid.

Me ei võta vastutust õnnetuste või kahjude eest, mis tekivad käesoleva juhendi ja ohutusjuhiste eiramisest.

2. Seadme kirjeldus (joon. 1)

Tarnekomplekt

1. Mootori-ajamimoodul
2. Oksalõikur
3. Hekikärid
4. Mootorvikat
5. Murutrimmer
6. Eesmine käepide
7. Stopp-lüliti
8. Gaasihoova fiksaator
9. Käivitusnõör
10. Bensiinipaak
11. Gaasihoob
12. Automaatne õlipump
13. Saekett
14. Kettsae leht
15. Lõikemoodul
16. Häälestushoob
17. Lõikenuga
18. Kaitsekilp (mootorvikat + murutrimmer)
19. Süüteküünla võti
20. Lihtvõti
21. Sisekuuskantvõti Gr. 4
22. Sisekuuskantvõti Gr. 5
23. kaablisidet
24. Õli-bensiini segamispudel
25. Kanderihm
26. -
27. -

3. Tarnekomplekt

- Avage pakend ja võtke seade ettevaatlikult välja.
- Eemaldage pakendusmaterjal ja pakendus- ning transpordikindlustused (kui olemas).
- Kontrollige üle, kas tarnekomplekt on terviklik.
- Kontrollige seadet ja tarvikudetaile transpordikahjustuste suhtes. Mistahes puuduste esinemisel teavitage koheselt veoteenuse pakkujat. Hilisemaid kaebusi vastu ei võeta.
- Säilitage pakendit võimaluse korral kuni garantiiaja möödumiseni alal.
- Enne töölepanekut tutvuge masinaga, lugedes hoolikalt antud juhiseid.
- Seejärel hävitage need keskkonnasõbralikult.
- Kasutage algupäraseid lisatarvikuid, kandvaid- või asendusosaid. Teil on võimalik leida asendusosi oma riigi tarnija juurest.
- Tellimisel esitage meie tellimusnumbrid, masina tüüp ja ehitusaasta.

⚠ Tähelepanu!

Seade ja pakendusmaterjalid pole laste mänguasjad! Lapsed ei tohi plastkottide, kilede ja väikedetailidega mängida! Valitseb allaneelamis- ja lämbumisoht!

joon. 1 + 2

- Mootori-ajamimoodul
- Oksalõikur
- Hekikäärid
- Mootorvikat
- Murutrimmer
- Süüteküünla võti (19)
- Lihtvõti (20)
- Sisekuuskantvõti Gr. 4 (21)
- Sisekuuskantvõti Gr. 5 (22)
- kaablisidet (23)
- Õli-bensiini segamispudel (24)
- Kanderihm (25)
- Eesmine käepide (joon. 2)
- 4 polti M5 x 35 (joon. 2)
- Kate (joon. 2)
- 4 mutrit M5 (joon. 2)

4. Sihtotstarbekohane kasutamine

Mootorvikat (lõikenoa kasutamine) sobib kerge võsa, tugeva umbrohu ja alusmetsa lõikamiseks.

Mootortrimmer (kasutamine lõikejõhviga jõhvipooli-ga) sobib muru, rohupindade ja kerge umbrohu lõikamiseks.

Hekikäärid sobivad hekkide, põõsaste ja puhmaste lõikamiseks.

Oksalõikur on ette nähtud puude laasimistöodeks. See ei sobi ulatuslikeks saagimistöodeks ja puude langetamiseks ning muude materjalide kui puidu saagimiseks.

Tootja poolt kaasapandud kasutusjuhendist kinnipidamine on seadme nõuetekohase kasutuse eelduseks. Igasugune muu kasutus, mis pole käesolevas juhendis selgesõnaliselt lubatud, võib põhjustada seadmel kahjustusi ja kujutada endast kasutajale tõsist ohtu. Järgige tingimata ohutusjuhistes esitatud piiranguid.

Palun pidage silmas, et meie seadmed pole konstrueeritud kommerts-, käsitööndus- ega tööstuskasutuse jaoks. Me ei võta üle kohustuslikku garantiid, kui seadet kasutatakse kommerts-, käsitööndus- või tööstusettevõtetes ning samaväärsetel tegevustel.

Tähelepanu! Kasutaja kehalise ohustamise tõttu ei tohi kasutada bensiinimootoriga vikatiit järgmistel töödel: kõnniteede puhastamiseks ja hekseldina puu- ning hekilõikude peenestamiseks. Peale selle ei tohi kasutada bensiinimootoriga vikatiit pinnasekõrgendite nagu nt mutimullahunnikute tasandamiseks. Ohutusosalastel põhjustel ei tohi kasutada bensiinimootoriga vikatiit muude tööriistade ja igat liiki tööriistakomplektide ajamiagregaadina.

Bensiini-multifunktsioonseadet tohib kasutada ainult vastavalt selle otstarbele. Igasugune sellest ulatuslikum kasutus pole sihtotstarbekohane. Sellest põhjustatud kahjude ja vigastuste eest vastutab kasutaja/operaator, mitte tootja.

Kes et tohi seadet kasutada:

Inimesed, kes ei tunne käsitsusjuhendit, lapsed ja alla 16-aastased isikud ning alkoholi, uimastite või ravimite mõju all seisvad, väsinud või haiged isikud.

5. Tähtsad juhised

Ohutusosalased korraldused

Seadme transportimisel

- Seisake transportimisel alati mootor.
- Ärge kandke või transportige kunagi töötava lõike-tööriistaga mootorseadet.
- Kandke mootorseadet ainult tööhoiakus:
- mootorseade seljas, vasak käsi eesmisel käepidemel ja parem käsi käsitemiskäepidemel (ka vasakukäeliste puhul), lõiketööriist maapinna lähedale langetatud.
- Kütuse väljavoolamise, kahjustuste ja vigastuste vältimiseks tuleb seade sõidukites transportimisel ümberkukkumise vastu kindlustada. Paaki tuleb tiheduse suhtes kontrollida. Soovitav on paak enne transportimist tühjendada.
- Saatmise korral tuleb paak igal juhul eelnevalt tühjendada.
- Monteerige mittekasutuse ja transportimise korral kõigile seadmetele alati noakaitse.
- Pöörake tähelepanu sellele, et inimesed ja loomad ei viibi tööpiirkonna läheduses (minimaalne vahekaugus 15 m). Lõigatud ja üleskeerutatud rohus võib leiduda võõrkehi nagu kive. Te kannate vastutust ohutuse eest oma tööpiirkonnas ja omate vastutuskohustust inimestele või esemetele põhjustatud kahjude eest.
- Bensiini-multifunktsioonseadet ei tohi inimeste või loomade läheduses käivitada ega kasutada.
- Ärge kasutage seadet, kui olete väsinud või hajeil, alkoholi või uimastite mõju all. Tähelepanematus võib põhjustada tõsiseid vigastusi.
- Kasutage heaks kiidetud kaitseprille. Kasutage heaks kiidetud kuulmekaitset.
- Kasutage häid kaitsekindaid.
- Kasutage häid libisemiskindlaid, terasest turvaninadega töökingi. Ärge töötage seadmega kunagi sandaalides või paljajalu.
- Kandke raietöödel tingimata heaks kiidetud kaitsekiivrit.
- Ärge kandke avarat riietust ega ehteid. Kande oma jalgade kaitseks pikki pükse. Kandke pikkade juuste korral peakatet. Avar riietus, ehted ja pikad juuksed võidakse liikuvate detailide poolt kaasa haarata. Kandke sobivat, tugevat, liubuvat tööriietust.

- Hoidke kehaosi ja riietusesemeid löiketööriistast eemal, kui käivitatakse mootorit või lasete sel töötada.
- Pöörake töötamisel tähelepanu stabiilsele ja turvalisele seisule. Vältige komistamisohu tõttu seadmega tagurpidi kõndimist.
- Vältige ebanormaalseid kehahoiakuid.
- Bensiini-multifunktsiooniseadme pikemaajalisel kasutamisel võivad tekkida vibratsioonist tingitud verevarustushäired (valgete sõrmede tõbi). Sellisel juhul ei saa kasutamise kestuse kohta andmeid esitada, sest see võib olla inimeseti erinev. Järgmised tegurid võivad seda ilmingut mõjutada: operaatori käte verevarustushäired, madalad välistemperatuurid, pikad kasutusajad. Seetõttu soovitatakse sooje töökindaid kanda ja regulaarseid tööpauze teha.
- Sisepõlemismootorite Heitgaasid on mürgised ja võivad muuhulgas põhjustada lämbumist.
- Seadet tohib käiku võtta ainult õues.
- Täitke kütusepaaki ainult õues või piisavalt ventileeritud piirkondades.
- Bensiin ja bensiiniaurud on kergesti süttivad. Hoidke seade süttimisvõimelistest materjalidest ja süüteallikatest nagu nt ahjustest või pliitidest eemal. Ärge suitsetage seadme tankimise või töölerakendamise ajal. Kuivatage võimalik üleloksutatud bensiin kohe ära.
- Käivitage bensiini-multifunktsiooniseadet ainult tankimiskohast eemal asuvas kohas.
- Pöörake tähelepanu sellele, et paagianuma kaas on alati korralikult suletud. Pöörake tähelepanu võimalikele lekkekohtadele.
- Mil mootor töötab või masin on kuum, ei tohi paagikorki avada ega kütust juurde valada.
- Avage aeglaselt paagikork, et bensiiniaurud saaksid väljuda.
- Pöörake tähelepanu sellele, et käepidemed on kuivad, puhtad ja mitte bensiinisegused.
- Ärge kasutage seadet ilma summutita ja õigesti installeeritud summutikaitseta.
- Ärge puudutage summutit. Põletuste oht.
- Kasutage ainult juhendis soovitatud kütust.
- Säilitage bensiini ainult selleks ettenähtud mahutites kindlas kohas.
- Seiske kallakul löikamisel alati allpool löiketööriista.
- Pöörake tähelepanu sellele, et jõhvipeasse, kaitsekattesesse või mootoris ei kogune esemeid vms.
- Ärge kasutage jõhvipoolis traati või muud sarnast.
- Töötage ainult päevavalguses või hea tehisvalgustuse korral.
- Viige seadmel iga kord enne kasutamist läbi vaatluskontroll.
- Kontrollige, kas kõik poldid ja ühendusosad on tugevasti kinni pingutatud.
- Hoidke seadet alati mõlema käega kinni.
- Kontrollige iga kord enne kasutamist seade ja selle komponendid ning kaitseeseadised kahjustuste või kulumise suhtes üle ja laske vajaduse korral nõutavad remondid läbi viia. Ärge tühistage kunagi kaitse- ja ohutusseadiste talitlust. Ärge kasutage seadet, kui peaksid ilmema kahjustused või kulumisnähud.
- Hoidke tööriistad puhtad ja talitluskõlblikud, et paremini ning ohutumalt töötada.
- Hoidke seadet töötamisel alati kehast piisavalt kaugusel.
- Lülitage seade töökatkestuste ja asukohavahetuse korral alati välja, oodake ära löiketööriista seiskumine ning seisake mootor.
- Ärge jätke seadet töökohal kunagi järelevalveta. Ladustage seadet töökatkestuste korral kindlas kohas.
- Ärge laske seadmega töötamise ajal oma tähelepanu kõrvale juhtida. Seetõttu võite tööriista üle kontrolli kaotada. Ärge kasutage seadet kunagi vihmas, niiskes või märjas ümbruses ega ladustage neid õues.
- Kui seade peaks märjaks saama, siis oodake enne uuesti kasutamist, kuni see on täielikult ära kuivanud.
- Otsige tööpiirkond enne seadmega töötamist võõrkehade suhtes läbi ja eemaldage need. Kui peaksite sellest hoolimata löikamisel võõrkeha tabama, siis lülitage seade välja ja eemaldage see.
- Kui rohutrimmer, võsalõikur või oksalõikur peaksid võõrkehade tõttu (kivid, rohukogumid, oksad vms) blokeeruma, siis eemaldage võõrkehad nüri esemega. Ärge eemaldage võõrkehi kunagi sõrmedega. See võib põhjustada raskeid vigastusi. Kasutage sobivaid kaitsekindaid.
- Hoidke töötavat seadet tingimata kehast eemal.
- Ärge koormake masinat üle ega teostage töid, mille jaoks pole seade ette nähtud.
- Pöörake tähelepanu sellele, et ventilatsioonivad on alati mustusevabad.
- Säilitage seadet lastele kättesaamatult.
- Säilitage seadet turvalises ja kuivas kohas.
- Kontrollige pärast kokkupõrget või muid kahjustusi masinat kahjustuste suhtes.
- Hoidke kehaosi ja riietusesemeid jõhvipeast eemal, kui käivitatakse mootorit või lasete sel töötada.
- Pöörake muruservade, kruusasängide või sarnaste pügamisel erilist tähelepanu sellele, et löikejõhv võib kive ja mulda eemale paisata.
- Ärge ületage sisselülitatud seadmega kunagi tänavaid või teid.
- Ärge lõigake kunagi kõvu esemeid nagu kive vms. Nii väldite vigastusi ja seadmel kahjustusi.
- Ärge kasutage kunagi ilma kaitseesadiseta.
- Ärge peatage löikeseadist kunagi kätega. Oodake alati ära, kuni see peatub iseseisvalt.
- Juhtige jõhvipead võimalikult maapinna lähedal.

- Lõigake ainult maapinnal kasvavat rohtu. Müüripragudest või kividelt ei tohi rohtu lõigata.
- Pöörake tähelepanu sellele, et jõhvipeasse, kaitsekattesse või mootoris ei kogune esemeid vms.
- Kasutage seadet ainult kaitseseadisega.
- Lülitage seade alati välja, enne kui selle ära panete.
- Pöörake tähelepanu vigastusohule jõhvi mahalõikamiseks ettenähtud lõikeseadise piirkonnas.
- **TÄHELEPANU:** Lõiketööriist pöörleb pärast masina seiskamist mõned sekundid edasi.
- Pange seade käest ära alles pärast seda, kui lõiketööriist on seiskunud ja mootor seisatud.
- Vahetage kahjustatud lõiketööriist viivitamatult uue vastu välja.
- Kasutage alati ainult originaaljõhvi. Ärge kasutage nailonjõhvi asemel kunagi metalltraati.
- Seadet ja lõiketööriistu tuleb regulaarselt ning asjatundlikult kontrollida ja hooldada. Kahjustused tuleb lasta parandada erialatöökojas.
- Kasutage ainult tootja poolt soovitatud tarvikuid.
- Laske seadet remontida ainult kvalifitseeritud erialapersonalil ja ainult originaalvaruosadega. Sellega tehakse kindlaks, et seadme ohutus säilib.

Jääkriskid

- Ka siis, kui käsitsete antud seadet eeskirjade kohaselt, jäävad alati valitsema jääkriskid. Antud seadme koosteviši ja teostusega seonduvalt võivad tekkida järgmised ohud.
- Tervisekahjustused, mis tulenevad käe-käsivarre võngetest, kui seadet kasutatakse pikema ajavahemiku vältel või juhitakse ja hooldatakse asjatundmatult.
- Vigastused ja materiaalsed kahjud, mis on põhjustatud eemalepaiskuvatest tööriistaotsakutest, mis paisatakse äkilise kahjustuse, kulumise või nõuetele mittevastava paigalduse tõttu ootamatult seadmest välja/eemale.
- Hoiatus! Antud seade tekitab käitamise ajal elektromagnetilise välja. Kõnealune väli võib teatud tingimustel aktiivsete või passiivsete meditsiiniliste implantaatide talitlust halvendada. Vähendamaks tõsiste või surmavate vigastuste ohtu, soovitage me meditsiiniliste implantaatidega isikutel arsti ja meditsiinilise implantaadi tootjaga konsulteerida enne, kui seadet käsitsetakse.
- Kasutage küünist iga lõike korral toetuspunktina, alustage lõiget alati liikuva saeketiga. Juhtige lõiget nii, et saag ei jääb puitu kinni.
- Pöörake erilist tähelepanu pinge all seisvatele oksetele.
- Tõmmake seade puidust välja ainult liikuva saeketi korral.
- Ärge töötage seadmega kunagi õlgadest kõrgemal või ühe käega.
- Seiske alati väljaspool langetussuunda. Viibige kallakutel alati ülalpool langetatavat puud.

- Teostage saagimistöid kallakul seisval puul alati küljelt, mitte kunagi ülalt- või altpoolt.
- Pöörake alati tähelepanu mahalõigatud osade kukumissuunale.
- Ärge alustage lõiget kunagi plaadi tipuga ega saagige kunagi plaadi tipuga.
- Tagasilöögi oht! Tagasilöögi oht valitseb alati, kui plaadi tipp puudutab puitu või muid esemeid. Ketsaag muutub seetõttu kontrollimatuks ja võib suure hooga operaatori suunas paiskuda.
- Ärge kasutage seadet hoovana esemete liigutamiseks.
- Kasutage transportimisel ja säilitamisel alati ketikaitset.
- Kindlustage seade transportimise ajal, et vältida kütusekadu, kahjustumist või vigastusi.
- Hoiatus!
- Hoidke möödujad töötavast seadmest eemal, kuid ärge töötage kunagi üksinda.
- Viibige teiste kuulmisulatuses, kui vajate abi.
- Peatage mootor viivitamatult, kui keegi läheneb.
- Tehke kindlaks, et saekett ei puutu kokku võõrkehade nagu kividega, taradega, naeltega vms. Need objektid võidakse eemale paisata ja võivad kasutajat või möödujaid vigastada või saeketti kahjustada.
- Siseriiklikud eeskirjad võivad piirata oksalõikuri kasutamist.
- Ärge kasutage masinat positsioonis, kus võib 10 m raadiuses leiduda kõrgepingejuhtmeid.

Tõmmake enne kõiki töid seadme enda kallal (nt transportimine, ülespanemine, ümbervarustus-, puhastus- ja hooldustööd) süüteküünla pistik maha!

6. Tehnilised andmed

Rohutrimmeri lõikeandmed	
Lõikeläbimõõt	450 mm
Jõhvi paksus	2 x Ø 2,8 mm
Jõhvi pikkus	4 m
Rohutrimmeri pöördearv max	7300 min ⁻¹
Võsalõikuri lõikeandmed	
Lõikeläbimõõt	255 mm
Lõikeketta paksus	1,4 mm
Hammaste arv	3
Võsalõikuri pöördearv max	9300 min ⁻¹
Hekikäärde lõikeandmed	
Lõikeläbimõõt	24 mm
Mõõga nurga seadmine	+90°/0°/-75° (165°)
Lõikepikkus	400 mm
Lõikekiirus max	1550 min ⁻¹
Oksalõikuri lõikeandmed	
Juhtplaadi pikkus	305 mm
Lõikepikkus	254 mm
Juhtplaadi tüüp	AL10-39-507P

Saeketi samm	3/8"
Saeketi tüüp	3/8.50-39
Veolüli paksus	1,27 mm
Õlipaagi ruumala	125 cm ³
Oksalõikuri pöördearv min	4200 min ⁻¹
Ajam	
Töömaht	51,7 cm ³
Mootori nimivõimsus	1,3 kW
Tühikäigupöörded	3000 ±300 min ⁻¹
Bensiinipaagi ruumala	960 cm ³
Mootori tüüp	2-taktiline mootor, õhkjahutusega
Kaal rohutrimmeriga	8,21 kg
Kaal võsalõikuriga	8,07 kg
Kaal oksalõikuriga	7,76 kg
Kaal hekikäaridega	8,42 kg

Vastavalt tehnilistele muudatustele!

Müraemissiooni informatsiooni mõõdeti asjaomaste normide järgi:

Helirõhutase $L_{pA} = 95,7$ dB(A)

Helivõimsustase $L_{WA} = 114,9$ dB(A)

Mõõtemääramatus $K_{pA} = 3$ dB(A)

Kandke kuulmekaitset.

Müra toime võib põhjustada kuulmiskadu.

Vibratsioon:

Rohutrimmer: $A_{hv} =$ ees 6,67 m/s² taga 5,67 m/s²

Võsalõikur: $A_{hv} =$ ees 6,96 m/s² taga 7,14 m/s²

Hekikäarid: $A_{hv} =$ ees 6,74 m/s² taga 5,61 m/s²

Oksalõikur: $A_{hv} =$ ees 6,62 m/s² taga 3,99 m/s²

Mõõtemääramatus $K_{pA} = 1,5$ m/s²

Piirake müra teke ja vibratsioon miinimumile!

- Kasutage ainult laitmatuid seadmeid.
- Hooldage ja puhastage seadet regulaarselt.
- Kohandage oma töötamisviisi seadmele.
- Ärge koormake seadet üle.
- Laske seade vajaduse korral üle kontrollida.
- Lülitage seade välja, kui seda ei kasutata.
- Kandke kindaid.

Kasutusjuhises on kohad, mis puudutavad Teie ohutust, tähistatud sellise märgiga:

7. Enne käikuvõtmist

Kontrollige seadet enne igakordset käikuvõtmist:

- Kütusesüsteemi tiheduse suhtes.
- Kaitseosade ja lõikeseadise laitmatu seisundi ning kompleksuse suhtes.
- Kõigi keermesliidete tugeva kinnituse suhtes.
- Kõigi liikuvate osade kerge liikuvus.

Kütus ja õli

Soovitatavad kütused

Kasutage ainult pliivaba bensiini ja spetsiaalse 2-taktili-mootorõli segu.

Segage kütusesegu vastavalt kütuse segamistabelile.

Tähelepanu: Ärge kasutage kütusesegu, mida ladustati kauem kui 90 päeva.

Tähelepanu: Ärge kasutage 2-taktiõli, mida soovitakse kasutada seguvahekorras 100:1. Ebapiisavast määrimisest põhjustatud mootorikahjustuste korral kaotab tootja mootorigarantii kehtivuse.

Tähelepanu: Kasutage kütuse transportimiseks ja ladustamiseks ainult selleks ette nähtud ning lubatud mahuteid.

Valage kaasasolevasse segamispudelisse vastavalt õige kogus bensiini ja 2-taktiõli. Seejärel loksutage korralikult pudelit.

Ärge kasutage kunagi 4-takti-mootorite või vesijahutusega 2-takti-mootorite õli. Seetõttu võib süüteküünlal määrduda, heitõhuosa blokeeruda või kolvirõngas kinni kleepuda.

Kütusesegud, mida ei kasutata üks kuu või kauem, võivad karburaatori ummistada või mootori kaitust halvendada. Pange mittekasutatav kütus õhutihe-dasse mahutisse ja säilitage seda pimedas jahedas ruumis.

Kütuse segamistabel

Segamismeetod: 40 osa bensiini 1 osa õli kohta

Näide:

1 l bensiini : 0,025 l 2-taktiõli

5 l bensiini : 0,125 l 2-taktiõli

Hoiatus! Pöörake tähelepanu heitgaasidele.

Lülitage mootor enne tankimist alati välja. Ärge valage kunagi seadmesse bensiini, mil mootor töötab või on kuum. Valitseb tulekahju oht! Tankige ainult õues või hästi ventileeritud ruumides. Pöörake tähelepanu sellele, et kütus või ketiõli ei satu maapinda (keskkonnakaitse). Kasutage sobivat alust.

8. Ülesehitus ja käsitsemine

Montaaž

Palun järgige kõnealuse masina kokkupanemisel esitatud montaažikorraldusi.

1. Käepideme monteerimine masina külge, joon. 2-3

- Installeerige eesmine käepide pildil 2 näidatud viisil.
- Pöörake tähelepanu sellele, et suunate tihvti avasse. Kinnitage poldid ainult lõdvalt, enne kui olete seadistanud kanderihmadega meeldivaima tööasendi. Eesmine käepide tuleks piltidel 2+3 näidatud viisil välja joondada, siis poldid kinni pingutada.

2. Varre monteerimine, joon. 4

- Tõmmake fiksaatorpolt (a) välja ja suruge varre (b) alumist osa allapoole, kuni fiksaatorpolt fikseerub. Polt (a) on õiges positsioonis, kui see istub täielikult avas.
- Pingutage siis nupp (d) tugevasti kinni.

3. Kaitsme monteerimine, joon. 5-7

- Kinnitage kaitse standardtarvikuna kaasapandud võtmega; pingutage poldid kinni.

⚠ Hoiatus! Ärge kasutage masinat kunagi ilma kaitsmeta!

4. Mõlema lõikeseadise monteerimine ja demon- teerimine

Rohutrimmer / jõhvipool, joon. 8-9

- Vabastage mutter.
Joondage ääriku ja katte mõlemad avad välja. Hoidke äärikut kruvikeerajaga kinni ja keerake pistevõtit päripäeva; mutter vabaneb. Eemaldage kate mutri vabastamisega.
- Kinnitage nailon-lõikepea.
Hoidke äärikut edasi kinni, seadke nailon-lõikepea varrel kohale ja keerake seda vastupäeva; nailon-lõikepea kinnitatakse. Joon. 9.
- Vabastage nailon-lõikepea.
Hoidke äärikut kruvikeerajaga kinni ja keerake nailon-lõikepead päripäeva; nüüd saab selle asendada.

Võsalõikur / lõikenuga, joon. 10-12

- Kinnitage lõikenuga.
Võtke välimine äärik mutri vabastamisega maha. Joondage siis lõikenuga (17), välimine äärik (17a), kate (17b) ja mutter välja. Pidage silmas, et lõikenoa pöörlemissuund peab ühtima kaitsmel oleva noole suunaga. Hoidke äärikut kruvikeerajaga kinni ja pingutage mutter vastupäeva kinni; pöörake tähelepanu sellele, et mutter on kindlalt kinnitatud.
- Lõikenoa vabastamine: Hoidke äärikut kruvikeerajaga kinni ja vabastage mutter; siis saate lõikenoa maha võtta.

⚠ Hoiatus!

Palun tehke enne kasutamist kindlaks, et lõikepea on õigesti monteeritud!

Käitus

Murutrimmeriga ja võsalõikuriga töötamisel peab olema noa- või jõhvirežiimi jaoks monteeritud vastav plastist kaitsekate, et takistada esemete eemalpaiskamist.

Lõikejõhvi kaitsekattesse integreeritud nuga (A) lõikab jõhvi automaatselt optimaalsele pikkusele maha. Joon. 18

5. Paigaldage rihm, joon. 13-17

- Seadet tuleb kasutada koos kanderihmaga.
- Balansseerige masin esmalt väljalülitatud seisundis välja.
- Pange kanderihm peale.
- Seadistage rihma pikkus nii, et karabiinkonks (k) asub u kae laiuse võrra paremast puusast allpool.
- Riputage bensiini-multifunktsiooniseade karabiinkonksu külge.
- Laske masinal välja pendeldada.
- Lõiketööriist tohib normaalse tööhoiaku korral veel vaevalt maapinda puudutada.
- Riputage töötava mootoriga seade kanderihma karabiinkonksu (k) külge.
- Ohutusaas kanderihmal
- TÄHELEPANU! Hädajuhtumil saab kanderihmal ohutusaasa (l) tõmmata. Masin vabaneb siis kohe kanderihma küljest ja kukub maapinnale. Joon. 17

6. Hekikäärde montaaž, joon. 40-42

- Eemaldage polt (d), seadke avad (c) kohakuti ja keerake polt (d) taas sisse.
- Pange hekikäärid (15) täpselt sobivalt ühendusvardale (3) nagu joonisel 40 kujutatud.
- Pigistage poldiga (a) kinni.
- Kalde seadistamine tõkise lahtilukustamisega (joon. 41)
- Hekikääre saab 0° kuni 90° (joon. 42) kallutada.

7. Mõõga ja saeketi montaaž, joon. 43-45

- Eemaldage ketiratta kate (joon. 45/ pos J) kinnitusmutri (pos I) vabastamisega. Saekett (pos F) panakse kujutatud viisil mõõgal (pos E) ümberringi jooksvasse soonde.
- Järgige ketihammaste väljajoondust (joon. 44). Juhtige saekett ümber ketiratta (pos H). Pöörake seejuures tähelepanu sellele, et saeketi hambad haakuvad ketirattasse.
- Pange mõök joonisel 44 näidatud viisil reduktoril kinnituspessa. Mõök tuleb ketipingutuspoli (pos G) külge riputada.
- Paigaldage ketiratta kate.

Tähelepanu! Keerake kinnituspolt lõplikult kinni alles pärast ketipinge seadistamist (vt punkti 7.1).

7.1 Saeketi pingutamine, joon. 45-48

Tähelepanu! Tõmmake enne ülekontrollimist ja seadistustöid alati süüteküünla pistik maha.

- Vabastage ketiratta kate kinnituspoli (pos I) mõned pöörded (joon. 45).
- Seadistage ketipinge ketipingutuspoli (joon. 47/ pos K). Paremale keeramine suurendab ketipinget, vasakule keeramine vasakpööre ketipinget. Saekett on õigesti pingutatud, kui seda saab mõõga keskel u 2 mm üles tõsta (joon. 46).
- Keerake ketiratta kate kinnituspolt kinni (joon. 48).

- **Tähelepanu!** Kõik ketilülid peavad paiknema nõuetekohaselt mõõga juhtsoones.

Juhised keti pingutamiseks:

Saekett peab olema õigesti pingutatud, et tagada ohutu käitus. Te tuvastate optimaalse pinge, kui saeketti saab mõõga keskel u 2 mm üles tõsta.

Kuna saekett saagimise tõttu kuumeneb ja seetõttu selle pikkus muutub, siis kontrollige hiljemalt iga 10 min tagant ketipinget ning reguleerige seda vajaduse korral. See kehtib eriti uute saekettide kohta. Lõdvendage pärast töö lõpetamist saeketti, sest mahajahtumisel see lüheneb. Sellega takistate keti kahjustumist.

8. Bensiini sissevalamine

⚠ Vigastusoht! Bensiin on plahvatusvõimeline!

Lülitage mootor välja ja laske jahtuda!

Kandke kaitsekindaid!

Vältige kokkupuudet naha ja silmadega!

Järgige tingimata lõiku „Ohutuskorraldus“.

- Tankige seadet ainult õues või piisavalt ventileeritud ruumides.
- Puhastage sissevalamispiirkonna ümbrus. Pustus paagis põhjustab käitusrikkeid.
- Loksutage enne kütusesegu paaki valamist veelkord mahutiit.
- Avage paagikork (B) ettevaatlikult, et võimalik valitsev ülerõhk saaks väljuda. Joon. 19
- Valage kütusesegu ettevaatlikult täiteotsaku alservani sisse.
- Sulgege paagikork (B) taas. Tehke kindlaks, et paagikork sulgub tihedalt.
- Puhastage paagikork ja ümbrus.
- Kontrollige paak ja kütusetorustikud ebatiheduste suhtes üle.
- Eemalduge enne mootori käivitamist tankimiskohast vähemalt kolm meetrit.

Bensiini väljalaskmine, joon. 36

Tühjendage paaki ainult õues või hästi ventileeritud ruumides. Pöörake tähelepanu sellele, et kütus või ketiõli ei satu maapinda (keskkonnavaitse). Kasutage sobivat alust.

- Pange kogumismahuti bensiini väljalaskepoldi alla.
- Keerake lahti ja eemaldage paagikork.
- Laske bensiini/õli segu täielikult välja.
- Keerake paagikork jälle käsitsi kinni.

9. Seadme käivitamine

Ärge käivitage seadet enne, kui olete selle täielikult monteerinud.

⚠ Vigastusoht!

Käivitage bensiini-kombiseadet ainult siis, kui haakeseaded on külge ühendatud! Võtke vastav transpordikaitse maha ja inspekteerige seadet korraliku käitusesisundi suhtes.




Ärge kasutage kunagi kahjustatud, halvasti seadistatud või hooldatud või ebatäielikku ning ebakindlalt monteeritud seadet.

Kontrollige enne kasutamist!

- Kontrollige, kas seade on laitmatus seisundis:
- Kontrollige seadet lekete suhtes.
- Kontrollige seadet nähtavate kahjustuste suhtes.
- Kontrollige, kas kõik seadme osad on kindlalt paigaldatud.
- Kontrollige, kas kõik ohutusseadised on heas seisundis.

Käivitamine, joon. 17, 19-23

Kui seade on nõuetekohaselt monteeritud, siis käivitage mootor järgmiselt:

1. Vajutage mootori lüliti Sisse-lülituspositsiooni, joon. 20
2. Seadke segurikastushoob positsiooni , joon. 20
3. Vajutage bensiinipumpa rohkem kui 5 korda, joon.19
4. Tõmmake starteri nõormehhanismi (9) käepidet mootori käivitamiseks 3 kuni 5 korda, joon. 21 **TÄHELEPANU!** Ärge pange kunagi jalga ega põlvitage varrel.
5. Kui mootor töötab, siis oodake veidi ja seadke segurikastushoob positsiooni.  Joon. 22.
6. Vajutage lõikeseadise käivitamiseks peopesaga vabastushooba (8) ja sõrmedega gaasihooba (11). Mida rohkem gaasihooba vajutate, seda kõrgemaks muutub mootori pöördearv. Lahtilastud gaasikäpideme korral läheb mootor jälle tühikäigule ja lõiketööriist peatub. Joon. 23. Lõiketööriist ei tohi tühikäigul kaasa pöörelda ega liikuda!
7. Kui tekivad probleemid, siis lülitage mootori lüliti (7) kohe „0“ peale, et mootor peatub. Tähelepanu, lõikeseadis võib veel mõned sekundid edasi pöörelda. Joon. 23
8. Kui tekib probleem, siis tõmmake turvavöö tihvt välja ja vabastage kohe mootorvikat. Seisake mootor, joon 17
9. Sooja mootori käivitamiseks võite segurikastushoova positsiooni „Soekäivitus ja töötamine“  jätta.

Juhis: Kui mootor ka pärast mitut katset ei käivitu, siis lugege lõiku „Vigade kõrvaldamine mootoril“.

Juhis: Tõmmake käivitusnööri välja alati sirgelt. Kui seda tõmmatakse välja nurga all, tekib aasal hõõrdumine. Selle hõõrdumisega hõõrutakse nõör läbi ja see kulub kiiremini ära. Hoidke alati käivituskäepidemest kinni, kui nõör jälle sisse tõmbub.

Ärge laske nõõril kunagi väljatõmmatud seisundist lõõgiga tagasi joosta.

Juhis: Ärge käivitage mootorit kõrges rohus.

△ **Tähelepanu:** Kui mootor lülitati välja, siis töötab vikat veel mõned sekundid edasi; hoidke seetõttu mootorvikati lõikepeast eemale, kuni see on täielikult seisma jäänud!

9. Tööjuhised

Töötamine bensiini-mootorvikatiga/trimmeriga

- Tutvuge väljalülitatud seadme korral esmalt käsitsemise ja juhtimisega, kui töötate esimest korda bensiini-mootorvikatiga.
- Bensiini-mootorvikat on välja töötatud nii, et operaator juhib seda eranditult keha paremal küljel.
- Hoidke bensiini-mootorvikatit alati mõlema käega käepidemetest kinni.
- Hoidke parema käega käsitsemiskäepidemest ja vasaku käega käevardast kinni.
- Pöörake alati tähelepanu sellele, siis lõiketööriist pöörleb pärast gaasihoova lahtilaskmist veel lühikest aega edasi.
- Pöörake tähelepanu mootori laitmatule tühikäigule nii, et lõiketööriist vajutamata gaasihoova korral enam ei pöörle.
- Töötage alati kõrge pöördearvuga, sest nii saavutate parima lõiketulemuse.
- Juhtige seade ühtlase kaarja liigutusega vasakult paremale ja jälle tagasi. Lõigake siis järgmine rida. Joon. 39
- Tähelepanu: Juhtige seade alati esmalt lähteasendisse tagasi, enne kui lõikate järgmise rea.
- Kui tabate töötamisel kivi või puud, siis seisake mootor ja tõmmake süüteküünla pistik maha, seejärel uurige bensiini-mootorvikatit kahjustuste suhtes.
- Tähelepanu: Olge raskel maastikul ja kallakutel töötamisel alati eriti ettevaatlik. Lõigake kõrget rohutu astmekaupa, et seadet mitte üle koormata. Lõigake esmalt maha tipud, siis töötage astmekaupa edasi.
- Kandke alati kaitseprille ja kuulmekaitset ning raie-töödel kaitsekiivrit.
- Puhmaste, võsa, noorte puude (tüve läbimõõt maksimumselt 2 cm) ja kõrge rohu harvendamiseks.
- Metallist lõiketööriistade kasutamisel valitseb põhimõtteliselt tagasilöögi oht, kui tööriist tabab kõva takistust (kivid, puud, oksad vms). Seejuures paisatakse seadet vastu pöörlemis-suunda tagasi.
- „Sukeldage“ võsa või puhmaste korral hekikäärid ülaltpoolt sisse. Sedasi hekseldatakse lõikematerjali.
- **Tähelepanu!** Nuga talitleb järele! Ärge pidurdage nuga käega.
- Hoidke mootorvikati nuga/ lõikemoodul jalgadest eemal.

TÄHELEPANU: Toimige selle töövõttega erilise ettevaatusega, sest mida suurem on lõiketööriista kaugus maapinnast, seda suurem on oht, et lõikematerjali ja võõrobjekte paisatakse küljele.

Niitmine rohutrimmeriga

- Kasutage jõhvikasetti, et saavutada puhas lõige ka ebatasaste servade, aiapostide ja puude juures.
- Juhtige trimmjõhv ettevaatlikult takistuse lähedale ja lõigake jõhvitiipuga ümber takistuse. Trimmjõhvi kokkupuutel kivide, puude ja müüridega jõhv narmastub või puruneb enneaegselt.
- Ärge asendage plastjõhvi kunagi metalltraadiga - vigastusohu!

Trimmjõhvi-automaatika, joon. 36

Rohutrimmer tarnitakse täidetud jõhvikassetiga.

Töö ajal jõhv kulub.

Suruge uue jõhvi järelesöötamiseks töötava mootori korral jõhvikasetti päästikut jõuliselt vastu maapinda. Jõhvi vabastatakse tsentrifugaaljõu toimel automaatselt. Lõikekaitsme küljes olev nuga lühendab trimmjõhvi õigele pikkusele.

Töötamine hekikääridega

- Hekikäärid sobivad hekkide, põõsaste ja puhmaste lõikamiseks.
- Hoidke hekikääre mõlema käega oma kehast ohutuskauguses.
- Maksimaalne lõikeläbimõõt sõltub puiduliigist, puidu vanusest, niiskusesisaldusest ja kõvadusest.
- Lühendage seetõttu väga jämedad oksaharud enne heki lõikamist oksakääridega vastavale pikkusele.
- Hekikääre saab kahepoolsete nuga tötü edaspidi ja tagurpidi või pendelliigutustega ühelt küljelt teisele juhtida.
- Lõigake esmalt heki küljed ja alles siis ülaseri.
- Lõigake hekki altpoolt ülaseri.
- Lõigake hekk trapetsikuliseks. See takistab heki alumise piirkonna paljanemist valgusepuuduse tõttu.
- Pingutage heki pikkuses joondusnõõr, kui soovite heki ülaseri ühtlaselt kärpida.
- Lõigake mitme töökaiguga, kui tuleb tugevasti tagasi lõigata.
- Eemaldage tingimata heki võõrosad (nt traat), sest need võivad hekikäärde nuge kahjustada.
- Tähelepanu! Noad talitlevad järele! Ärge pidurdage nuge käega.

Õige ajahetk lõikamiseks:

- Lehtpuuhekk: juuni ja oktoober
- Okaspuuhekk: aprill ja august
- Kiiresti kasvav hekk: alates maist u iga 6 nädala järel

Pöörake tähelepanu hekis pesitsevatele lindudele.

Lükake siis heki lõikamist edasi või jätke see piirkond vahele.

Nurga seadmine:

Hekikääre saab noopea keeramisega +90° kuni -75° tööoludele kohandada. Joon. 42.

- Tähelepanu! Seadke ümber ainult seisatud mootoriga!
- Vajutage mõlemat hooba ja seadke noopea soovitud positsiooni. Joon. 41
- Laske mõlemad hoovad lahti, kuni need fikseeruvad hammastusse.
- Kontrollige enne käikuvõtmist, et seadehoovad on õigesti fikseerunud. Joon. 42

Õlitage nuge ja nurgaseadurit iga kord enne tööd alustades keskkonnasõbraliku määrdeõliga. Õlitage regulaarselt ka töö ajal.

Tähelepanu! Õlitage ainult seisatud mootoriga!

Tähelepanu! Vale kasutamine ja kuritarvitamine võib heki kääre kahjustada ning eemalepaisatavate osade tõttu raskeid vigastusi põhjustada.

Järgige heki käärdest tingitud õnnetusohu vähendamiseks järgmisi punkte:

- Ärge lõigake põõsaid või puid läbimõelduga üle 2 cm.
- Vältige kokkupuudet metallist kehadega, kividega jms.
- Kontrollige heki kääre regulaarselt kahjustuste suhtes. Ärge kasutage kahjustatud heki kääre kunagi edasi.
- Märkataval nürinemisel tuleb lasta heki kääril kvalifitseeritud spetsialistil eeskirja järgi teritada. Märkatava viskumise korral tuleb heki kääril välja vahetada.

Töötamine oksalõikuriga

Saeketi ja juhtplaadi õlitamine

Selleks soovitakse kasutada laiatarbe saeketiõli.

- Eemaldage õlipaagi kaas. (Joon. 47 /L)
- Täitke kettsae õlipaak (Joon. 47/M) 80% ulatuses saeketiõliga.
- Sulgege kaas

Õlivarustuse kontrollimine

Veenduge alati, et automaatne õlisüsteem talitleb õigesti. Pöörake tähelepanu alati täidetud õlipaagile. Saagimistöde ajal peavad olema plaat ja kett alati piisavalt õlitatud, et vähendada hõõrdumist ketimõõgaga.

Ketimõõk ja kett ei tohi olla kunagi ilma õlita. Kui käitate saagi kuival või liiga vähesel õliga, siis lõikevõimsus langeb, ketimõõga eluiga lüheneb, kett muutub kiiremini nürriks ja plaat kulub ülekuumenemise tõttu väga tugevasti.

Liiga vähe õli tunneb ära suitsuemissiooni või plaadi värvimuutuse järgi.

Hoidke saeketi määrimise ülekontrollimiseks kettsaagi saeketiga paberilehe kohal ja andke paar sekundit täisgaasi.

Paberilt saab vastavalt seadistatud õlikoguse üle kontrollida. Saekett peab alati väikese koguse õli maha paiskama. Paari sekundi järel peab olema nähtav kerge õlijälg.

Pöörake alati tähelepanu sellele, et õlipaagis on saeketi määrimiseks piisavalt õli.

Saeketi automaatne määrimine - peenhäälestus, joon. 49.

Kruviga (R) saate õlikogust vähendada või suurendada.

Päripäeva - õlikogus väheneb (-)

Vastupäeva - õlikogus suureneb (+)

Ettevaatusmeetmed saagimisprotseduuril

Ärge astuge kunagi oksa alla, mida soovite maha saagida. Oht, et oks kukub Teile ootamatult peale, on väga suur. Üldiselt on soovitatav panna oksasaagi oksa suhtes kohale 60° nurgaga.

Hoidke seadet lõikamisprotseduuri ajal mõlema käega kinni ja pöörake alati tähelepanu tasakaalu positsioonile ning heale seisule.

- Ärge üritage kunagi oma tööriista ühe käega käsitseda. Kontrolli kaotamine tööriista võib põhjustada tõsiseid või surmavaid vigastusi. Ärge töötage kunagi redelil, puuoksal või muudel ebakindlatel aluspindadel.
- Ärge saagige jämedaid oksa ühe lõikega, vaid alati mitme lõikega.
- Pange saekett lõikamiseks vastu oksa.

Avaldage seadme juhtimiseks kerget survet, kuid ärge koormake mootorit üle.

Vabastage tööpiirkond enne lõikamist häirivatest okstest ja alusmetsast. Looge seejärel põgenemispiirkond kaugel kohast, kuhu võivad mahalõigatud oksad kukkuda, ja eemaldage sealt kõik takistused. Hoidke tööpiirkond vaba, eemaldage mahalõigatud oksad kohe. Pöörake tähelepanu oma seismiskohale, tuule suunale ja okste võimalikule kukkumissuunale. Olge selleks ette valmistatud, et allakukkuvad oksad võivad tagasi lüüa. Paigutage kõik teised tööriistad ja seadmed lõigatavatest okstest ohutule kaugusele, aga mitte põgenemispiirkonda.

Jälgige alati puu seisundit.

Otsige juurtest ja okstest roiskumist ning mädanemist. Kui need on seest mädanenud, siis võivad need lõikamise ajal ootamatult murduda ja alla kukkuda. Pidage silmas ka murduma hakanud ja surnud oksa, mis võivad raputuste tõttu vabaneda ning Teile peale kukkuda.

Tehke väga jämedate või raskete okste puhul esmalt allpool oksa väike sisselõige, et takistada mahamurumist.

Põhiline lõikamistehnika

Rasked oksad murduvad mahasaagimisel kergesti ja rebivad seejuures tüvel pikki kooreribasid, mis kahjustab püsivalt puud. Järgmise lõikamistehnikaga saate kõnealust riski oluliselt vähendada:

- Saagige oksale esmalt umbes 10 cm tüvest eemal alaküljel sisse.
- Tehke umbes 15 cm kaugusel tüvest ülaltpoolt edasine lõige.
- Saagige senikaua, kuni oks murdub. Nüüd koorevi-gastuse ohtu tüvel enam pole.
- Lõpuks eemaldage ülaltpoolt tehtava puhta lõikega piki tüve allesjäänud oksakönt.
- Hoidmaks kahjustusi puul võimalikult väikesena, soovitame me täiendavalt lõikekoha veel puuvahaga pitseerida.

Ohud reaktiivsete jõudude tõttu

Reaktiivsed jõud esinevad saeketi käitamise ajal. Seejuures mõjuvad operaatorile jõud, mida tuleb puudule kohaldada. Need tekivad, kui töötav kett satub kokkupuutesse liikumatu objekti nagu oksaga või kiilub kinni. Need jõud võivad põhjustada kontrolli kadu ja sellest tingitud vigastusi.

Nende jõudude tekkimise mõistmine saab Teid aidata ehmatussekundid ja kontrolli kaotamise vältimisel. Antud saag on kujundatud nii, et tagasilöögi efektid pole nii tugevasti märgatavad kui harilikel kettsaagidel.

Hoidke sellest hoolimata tugevat haaret ja stabiilset seisu, et kahtluse korral tööriista üle kontrolli säilitada.

Sagedasimateks efektideks on:

- Tagasilöök
- Tagasitõuge
- Tagasitõmme

Tagasilöök

Tagasilöök võib tekkida, kui töötav saekett tabab juhtplaadi ülemise veerandiga liikumatut objekti või kiilub kinni.

Keti lõikav jõud avaldab keti liikumisele vastupidises suunas saele pööramisjõudu. See põhjustab juhtplaadi ülespoole liikumise.

Tagasilöögi vältimine

Parim kaitse seisneb tagasilööke põhjustavate olukordade vältimises.

1. Pidage juhtplaadi ülaosa positsiooni pidevalt silmas.

2. Ärge laske sellel kohal kunagi mingi objektiga kokku puutuda. Ärge lõigake sellega midagi. Olge eriti ettevaatlik traataedade läheduses ja väikeste kõvade okste lõikamisel, millesse võib kett kergesti kinni kiiluda.
3. Lõigake korruga ainult ühte oksa.

Tagasitõmme

Tagasitõmme tekib, kui kett jääb plaadi alaküljel järsku kinni, sest see kiilutakse kinni või tabab puudus võõrkeha. Kett tõmbab siis saagi edaspidi.

Tagasitõmme juhtub sageli, kui kett ei liigu puuduga kokkupuutel täiskiirusega.

Tagasitõmbe vältimine

Olge teadlik jõududest ja olukordadest, mis võivad põhjustada plaadi alaküljel keti kinnikiilumise. Alustage lõikamist alati täiskiirusel liikuva ketiga.

Tagasitõuge

Tagasitõuge tekib, kui kett jääb plaadi ülaküljel järsku kinni, sest see kiilutakse kinni või tabab puudus võõrkeha. Kett võib saagi tõukeliselt operaatori poole suruda. Tagasitõuked juhtuvad sageli, kui lõikamiseks kasutatakse plaadi ülakülge.

Tagasitõuke vältimine

Olge teadlik jõududest ja olukordadest, mis võivad põhjustada plaadi ülaküljel keti kinnikiilumise. Ärge lõigake korruga rohkem kui ühte oksa. Ärge kallutage plaati küljele, kui tõmbate seda lõikepilust välja, sest muidu võidakse kett kinni kiiluda.

10. Hooldus

TÄHELEPANU: Kandke kõigil töodel lõiketööriistade kallal ja juures alati kaitsekindaid.

Monteerige mittekasutuse, transportimise või ladustamise korral alati kõigile lõiketööriistadele transportikaitse. Joon. 1 (14a, 15a, 17c)

Lülitage enne hooldus- või puhastustööde läbiviimist alati mootor välja ja tõmmake süüteküünla pistik maha.

1. Ärge pihustage seadmele vett. See kahjustab mootorit.
2. Puhastage seadet lapiga, käsiharjaga vms.
3. Kasutage plastosade puhastamiseks niisket lappi. Ärge kasutage puhastusvahendeid, lahusteid ega torkavaid esemeid.
4. Tehniliselt tingitult kerivad töö jooksul märg rohi ja umbrohi lõikekaitsme all ajamitelje ümber. Eemaldage need, sest muidu kuumeneb mootor liiga suure hõõrdumise tõttu üle. Joon. 38

Regulaarsed kontrollid

Pidage silmas, et järgmised andmed kehtivad normaalse kasutuse kohta.

Teatud tingimustel (pikem igapäevane töö, tugev tolmu koormus jne) lühenevad esitatud intervallid vastavalt.

- Enne töö algust, pärast paagi täitmist, pärast löögi mõju või kukkuda laskmist:
Kontrollige löiketööriistade tugevat kinnitust, teostage üldine vaatluskontroll pragude ja kahjustuste suhtes.
Vahetage kahjustunud või nürid löiketööriistad kohe välja, ka väikeste mikropragude korral.
- Teritage löiketööriistad (ka vajaduse järgi).
- Iganädalane kontroll:
Redukti määrimine (ka vajaduse järgi).
- Vajaduse korral:
Pingutage ligipääsetavad kinnituspoldid ja mutrid üle. Te väldite seadmel ülemäärast kulumist ja kahjustusi, kui peate kinni käesoleva kasutusjuhendi nõuetest.

Jõhvipooli/lõikejõhvi asendamine joon. 24-29

1. Tõmmake poolikate jõuliselt hoideaasu vajutades jõhvipoolilt (5) maha.
2. Võtke pool koos jõhvijääkidega ja survevedruga välja.
3. Eemaldage ära kasutatud pool.
4. Võtke uus jõhvipool ja tõmmake mõlemat jõhvi vastavalt 10 cm välja.
5. Pange nüüd jõhvipool (5) kooniliselt kahanevale vedrule ja juhtige mõlemad jõhvid jõhvipooli korpusele vastavalt läbi aasadega.
6. Pange nüüd poolikate uuele jõhvipoolile. Pöörake see nii, et poolikatte väljalõiked ühtivad jõhvipooli korpuse aasadega.
7. Suruge nüüd poolikate koos jõhvipooliga kuni fikseerumiseni jõhvikorpusele.
8. Lõikekaitsmes (18) olev nuga (A) lühendab trimmjõhvi õigele pikkusele, kui masin jälle käivitub.

Piirdenoa lihvimine, joon. 18 A

Lõikenuga võib ajapikku nürineda

- Kui peaksite selle tuvastama, siis vabastage kruvid, millega lõikenuga on kaitsekatte külge kinnitatud.
- Kinnitage nuga kruustangidesse.
- Lihvige noa lõiketega lapikviiliga ja pöörake tähelepanu lõikeserva nurga säilitamisele.
- Tähtis! Paigaldage lõikeosa uuesti.

Asendage või teritage tera iga niitmishooaja lõpus või vajaduse järgi.

Lõikenuga lihvimine (17)

Vähese nürinemise korral saate lõiketega ise üle teritada.

- Kinnitage nuga kruustangidesse.
- Lihvige noa kõiki 3 tera lapikviiliga ja pöörake tähelepanu lõikeserva nurga säilitamisele (~25°). Viiliga ainult ühes suunas.

- Asendage tera hiljemalt pärast viiekordset ületamist.

Asendage tugevama kulumise või väljamurretega lõiketega korral nuga uuega.

Tasakaalustamata terad lasevad mootorvikatil tugevasti vibreerida; seetõttu valitseb vigastusohu!

Nurkreduktori määrimine, joon. 8 (O)

Töödelge liitumi baasil määrdega. Eemaldage polt ja lisage määrde, pöörake vart manuaalselt, kuni määre tungib välja; siis paigaldage polt tagasi.

Tähelepanu! Täitke ainult vähese määrdega. Ärge täitke mitte mingil juhul üle.

Süüteküünla vahetamine ja puhastamine,

joon. 30-31

Kontrollige vähemalt üks kord aastas või regulaarselt halva käivitumise korral süüteküünla elektrodide vahet.

Külgelektroodi ja keskelektroodi korrektne vahekaugus on 0,63 mm/0,25".

- Oodake, kuni mootor on täielikult maha jahtunud.
- Tõmmake süüteküünla kübar süüteküünlalt maha ja keerake süüteküünal kaasapandud süüteküünla võtmega välja.
- Elektroodi ülemäärasel kulumisel või paksu koorikuga kattumisel tuleb asendada süüteküünal sama tüüpi süüteküünlaga.
- Süüteküünla paksu koorikuga kattumine võib olla tingitud järgnevast: Liiga kõrge õliosakaal bensiniisegus, õli halb kvaliteet, liiga vana bensiniisegu või ummistunud õhufilter.
- Keerake süüteküünal käsitsi täielikult keermesse. Vältige seejuures süüteküünla viltu seadumist.
- Pingutage süüteküünal kaasapandud süüteküünla võtmega kinni.
- Momentvõtme kasutamisel on pingutusmoment 12-15 Nm.
- Pistke süüteküünla pistik korrektselt süüteküünlale.

Õhufiltri puhastamine, joon. 32 - 35

Määrduvad õhufilter vähendab mootori võimsust väiksema õhuvoolu tõttu karburaatorile. Tolm ja õietolm ummistavad vahtkummifiltri poore. Seetõttu on regulaarne kontroll asendamatu.

- Vabastage õhufiltri kate ja eemaldage vahtkummifilterelement.
- Paigaldage õhufiltri kate taas, et midagi ei kukuks õhukanalisse.
- Peske filterelementi soojas seebivees, loputage ära ja laske õhu käes kuivada.

Tähelepanu: Ärge puhastage õhufiltrit kunagi bensini või põlemisvõimeliste lahustitega.

Et mitte lühendada mootori eluiga, tuleb kahjustatud õhufilter kohe asendada.

⚠ Hoiatus!

Ärge laske mootoril kunagi töötada, kui õhufiltri element pole sisse pandud.

Juhtplaadi hoolitsus

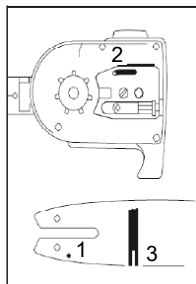
Pöörake plaat iga kord ümber, kui olete ketti teritanud või selle asendanud. Seetõttu väldite plaadi ühekülgset äraakulumist, eriti tipus ja alaküljel.

Puhastage regulaarselt

1 = õli juurdevooluava

2 = õlikanal

3 = plaadi töösoon



Saeketi hooldamine ja teritamine

Õigesti teritatud kett

Õigesti teritatud kett läbib vaevata puitu ja nõuab seejuures väga vähe survet. Ärge töötage nüri või kahjustatud saeketiga. See tõstab kehalist koormust, suurendab raputusi ja põhjustab ebarahuldavaid tulemusi ning suuremat kulumist.

- Puhastage kett.
- Kontrollige sellel murrete esinemist lülides ja neetide kahjustumist.
- Asendage kahjustatud ja äraakunud ketiosad sobivate varuosadega, mille viilite vajaduse korral originaalosaade kujusse ja suurusse.
- Keti teritamist peaksid läbi viima kogunud kasutajad!
Järgige allpool esitatud nurki ja mõõte. Kui saekett pole õigesti teritatud või sügavusmõõt on liiga väike, siis valitseb kõrgem tagasilöögiefektide ja sellest tulenevate vigastuste risk! Saeketti ei saa juhtplaadil fikseerida. Seetõttu on parim kett plaadilt maha võtta ja siis teritada.
- Valige ketisammu jaoks sobiv teritustööriist.

Ketisamm (nt 3/8") on märgitud iga noa sügavusmõõdus.

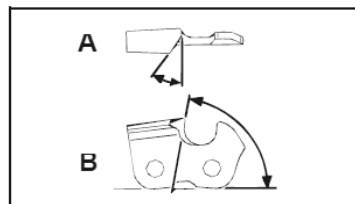
Kasutage saekettide jaoks ainult spetsiaalseid viile!

Teised viilid on vale kuju ja vale lihvpildiga. Valige viili läbimõõt vastavalt ketisammule. Järgige kettinugade teritamisel tingimata ka järgmisi nurki.

A = viilimisnurk

B = külgplaadi nurk

Peale selle tuleb nurka säilitada kõigil nugal.



Ebaühtlaste nurkade korral töötab kett ebaühtlaselt, kulub kiiremini ära ja läheb enneaegselt katki.

Kuna neid nõudeid on võimalik täita ainult pärast piisavat ja regulaarset harjutamist:

- Kasutage viilihoidikut.
Viilihoidik tuleb saeketi teritamisel käsitsi kohale panna. Õiged viilimisnurgad on sellel märgistatud.
- Hoidke viili horisontaalselt (juhtplaadi suhtes õige nurga all) ja viilige vastavalt viilihoidikul olevale nurgamärgistusele. Toetage viilihoidik ülemisele plaadile ja sügavusmõõdule.
- Viilige nuga alati seestpoolt väljapoole.
- Viil teritab ainult edaspidiliikumisel. Tõstke seda tagurpidiliikumisel üles.
- Ärge puudutage viiliga kinnituslinte ega dünaamilisi lülisid.
- Pöörake viili regulaarselt edasi, et vältida ühekülgset äraakulumist.
- Võtke tükk kõva puitu, et eemaldada löikeservadelt kraat.

Kõik noad peavad olema võrdse pikkusega, sest muidu on nad ka erineva kõrgusega.

Seetõttu liigub kett ebaühtlaselt ja suurendab katkimineku ohtu.

Redukti määrimine, oksalõikur

Määrige reduktorit iga 10 kuni 20 töötunni tagant.

1. Pange määrdepress määrdenipli kohale, joon. 47 (Q).

2. Suruge veidi määrde sisse.

Tähelepanu! Täitke ainult vähese määrdega. Ärge täitke mitte mingil juhul üle.

Kontrollige hekikääre ilmsete puuduste suhtes nagu:

- lahtised kinnitused
- kulunud või kahjustatud detailid
- paindunud, murdunud või kahjustatud lõikeseadis
- õigesti monteeritud ja korras katted või kaitseseadised
- kulumine, eelkõige lõikeseadise liugelõtk

Vahetage kahjustunud või nürid lõiketööriistad kohe välja, ka väheste kahjustuste korral.

Redukti määrimine, hekikäär

Määrige reduktorit iga 10 kuni 20 töötunni tagant.

1. Pange määrdepress määrdeniplil kohale, joon. 41 (P).
2. Suruge veidi märet sisse.
Tähelepanu! Täitke ainult vähese määrdega. Ärge täitke mitte mingil juhul üle.
Õlitage lõikeseadist ja nurgaseadurit keskkonnasõbraliku määrdeõliga.

Tühikäigupöörete seadistamine, joon. 50

Kui lõikeseadis töötab tühikäigul edasi, siis peate tühikäigupööreid korrigeerima.

1. Laske masinal 3-5 minutit soojaks töötada (Vältige kõrgeid pööreid!).
2. Keerake seadepolti (S):
päripäeva
-- tühikäigupöörded tõusevad (+)
vastupäeva
-- tühikäigupöörded vähenevad (-)

Tühikäigupöörded on 3000 min⁻¹

Pöörduge tootja poole, kui lõikeseadis töötab sellest hoolimata tühikäigul edasi. Ärge töötage seadmega mitte mingil juhul edasi!

Kõigi kahjude eest, mis tekivad käesolevas kasutusjuhendis esitatud juhiste eiramise tõttu, vastutab kasutaja ise. See kehtib ka volitamata muudatuste kohta seadmel, volitamata varuosade, paigaldusosade, tööriistade, liigivõõra ja mitte sihtotstarbekohase kasutuse ning defektsete detailide kasutamise järgkahjude kohta.

Kuluosad

Ka sihtotstarbekohase kasutuse korral alluvad mõned detailid normaalsele kulumisele. Neid tuleb olevalt kasutamise liigist ja kestusest regulaarselt asendada. Nende osade hulka kuuluvad muuhulgas lõiketööriist ja hoidetaladrik.

⚠ Hoiatus! Kasutage ainult tootja originaalvaru- ja tarvikuosi. Eiramise korral võib jõudlus väheneda, vigastused tekkida ja garantii kehtivuse kaotada.

Tähtis juhised remondi korral:

Palun pidage seadme remondiks tagasitarnimisel silmas, et seade tuleb saata ohutuslastel põhjustel teenindusjaama bensiinivabalt.

Varuosade tellimine

Varuosade tellimisel tuleks edastada järgmised andmed:

- seadme tüüp
- seadme artiklinumber

Varuosad / tarvikud

Siin üles loetletud lõikemehhanisme saate alati kasutada koos masinaga tarnitud kaitseadiselega

Rohutrimmer / võsalõikur:

Jõhvipool Ø450	7910700707
Jõhvipool TRICORD Ø450	7910702702
Jõhvipool TRICORD Ø2,8mmx4m	7910702704
3-hambaline nuga Ø 255x1,4	7910700702
Transpordikaitse 3-hambalisele noale	3904801065
4-hambaline nuga Ø 255x1,5	7910700705
Transpordikaitse 4-hambalisele noale	3904801066
8-hambaline nuga Ø 255x1,5	7910700711
Transpordikaitse 8-hambalisele noale	3904801066
Rohutrimmeri kaitsekilp	3904803034

Oksalõikur:

Saekett Oregon 91PJ040X	7910700704
Juhtplaat Oregon 100SDEA318	3904801037
Saekett 3/8.50-39	7910100732
Juhtplaat AL10-39-507P	7910100731
Keti transpordikaitse	3904801039
Pikendus oksalõikurile	7910700710

Hekikääd:

Hekikäädide nuga 400mm	7910700703
Noa transpordikaitse 400mm	3904801043

Hooldusteave

Tuleb tähele panna, et selle toote korral esineb kasutamise tulenevaid või loomulikke kulumisilminguid-järgmistel detailidel ning neid detaile käsitletakse kulumaterjalina.

Kuluosad*: Jõhvipool, lõikenuga, süüteküünel, õhufilter, saekett, Ketimõök

* ei pruugi tingimata tarnekomplektiga kaasas olla!

11. Ladustamine

Puhastamine

Hoidke käepidemed õlivabad, et need annaksid alati kindlat tuge.

Puhastage seadet vajaduse korral niiske lapi ja pehmetoimelise nõudepesuvahendiga.

Tähelepanu!

- Tõmmake iga kord enne puhastamist süüteküünla pistik välja.
- Ärge kastke seadet puhastamiseks mitte mingil juhul vette või teistesse vedelikesse.
- Hoidke seadet turvalises ja kuivas kohas lastele kättesaamatul viisil.

Ladustamine

Ettevaatust: Ärge pange seadet kunagi kauemaks 30 päevaks hoiule ilma järgmisi samme läbi tegemata:

Seadme hoiulepanemine

Kui panete seadme kauemaks 30 päevaks hoiule, siis tuleb see selleks ette valmistada. Vastasel juhul aurub karburaatoris olev ülejäänud kütus ära ja jätab järele kummilaadse põhjasette. See võib raskendada käivitamist ja põhjustada kalleid remonditöid.

- 1 Võtke kütusepaagi kork aeglaselt maha, et võimalik rõhk paagist välja lasta. Tühjendage ettevaatlikult paak.
- 2 Käivitage mootor ja laske sellel töötada, kuni mootor karburaatorist kütuse lõppemisel seiskub.
- 3 Laske mootoril maha jahtuda (u 5 minutit).
- 4 Eemaldage süüteküünal.
- 5 Valage põlemiskambrisse 1 teelusikas 2-taktiõli. Tõmmake mitu korda aeglaselt starterinööri, et katta sisemised komponendid õlikielmega. Pange süüteküünal jälle sisse.

Juhis: Pange seade hoiule kuivas kohas eemal võimalikest süüteallikatest, nt ahjustest, gaasiga kuuma-veeboileritest, gaasikuivatitest jms.

Uuesti käikuvõtmine

1. Eemaldage süüteküünal.
2. Tõmmake kiiresti starterinööri, et eemaldada põlemiskambri ülemäärane õli.
3. Puhastage süüteküünal ja pöörake tähelepanu süüteküünla elektrodide õigele vahele; või kasutage õige elektrodide vahega uut süüteküünalt.
4. Valmistage seade käituseks ette.

Transportimine

Kui transportite seadet, siis tühjendage bensiinipaak peatükis 8 selgitatud viisil. Puhastage seade harjaga või käsiluuaga jämedast mustusest.

Monteerige alati kõigile lõiketööriistadele transpordikaitse. Joon. 1 (14a, 15a, 17a)

Kahjustuste ja vigastuste vältimiseks tuleb seade sõidukites transportimisel ümberkukkumise ning äralibisemise vastu kindlustada.

12. Utiliseerimine ja taaskäitlus

Seade paikneb pakendis, et transpordikahjustusi vältida. Pakend on toorainest ja seega taaskasutatav või saab selle tooraineringlusse tagasi suunata.

Seade ja selle tarvikud koosnevad erinevatest materjalidest nagu nt metallist ning plastmassidest. Suunake defektsed koostedetailid erijäätmete utiliseerimisse. Küsige erialakauplusest või vallavalitsusest järele!

13. Rikete kõrvaldamine

Järgmine tabel näitab vigade sümptomeid ja kirjeldab nende kõrvaldamise abinõusid, kui Teie masin ei tööta ükskord õigesti. Kui Te ei suuda probleemi selle abil lokaliseerida ja kõrvaldada, siis pöörduge teenindustöökotta.

Rike	Võimalik põhjus	Kõrvaldamine
Seade ei tööta	<ul style="list-style-type: none"> • Õhufilter määrdunud • Kütusefilter ummistunud • Puuduv kütusevarustus • Viga kütusetorustikus • Käivitusseadis on defektne • Mootor tõmbas end täis • Süüteküünla pistik pole peale pistetud • Puudub süütesäde • Mootor defektne • Karburaator defektne 	<ul style="list-style-type: none"> • Puhastage/asendage õhufilter • Puhastage kütusefilter või asendage uuega • Tankige. • Kontrollige kütusetorustikud murdekohtade või kahjustuste suhtes üle • Võtke ühendust teeninduspunktiga. • Eemaldage, puhastage ja kuivatage süüteküünal, seejärel tõmmake mitu korda starterinööri, monteeri süüteküünal taas • Kontrollige süüteküünla pistiku õiget istu • Puhastage või asendage süüteküünal • Kontrollige süütekaablit kahjustuste suhtes • Võtke ühendust teeninduspunktiga • Võtke ühendust teeninduspunktiga
Seade käivitub ja sureb välja	<ul style="list-style-type: none"> • Karburaatori vale seadistus (tühikäigupöörded) 	<ul style="list-style-type: none"> • Võtke ühendust teeninduspunktiga
Mootor töötab, kuid lõike-tööriist jääb seisma	<ul style="list-style-type: none"> • Lõiketööriist blokeeritud • Internne viga (ajamivõll, reductor) • Sidur defektne 	<ul style="list-style-type: none"> • Lülitage mootor välja ja eemaldage ese • Võtke ühendust teeninduspunktiga • Võtke ühendust teeninduspunktiga
Seade töötab katkestustega (jätab vahele)	<ul style="list-style-type: none"> • Karburaator on valesti seadistatud • Süüteküünal nõgine • Sisse-/väljalüliti defektne 	<ul style="list-style-type: none"> • Võtke ühendust teeninduspunktiga • Puhastage või asendage süüteküünal • Võtke ühendust teeninduspunktiga
Suitsuemissioon	<ul style="list-style-type: none"> • Vale kütusesegu • Karburaator on valesti seadistatud 	<ul style="list-style-type: none"> • Kasutage kahetakti-segu seguvahekorras 40:1 • Võtke ühendust teeninduspunktiga
Seade ei arenda täit võimsust	<ul style="list-style-type: none"> • Masin on üle koormatud • Õhufilter on määrdunud • Karburaator on valesti seadistatud • Summuti ummistunud 	<ul style="list-style-type: none"> • Ärge vajutage niitmise/kärpimise ajal jõuga peale. • Puhastage või asendage õhufilter • Võtke ühendust teeninduspunktiga • Kontrollige summuti üle
Võsalõikur ei arenda täit võimsust	<ul style="list-style-type: none"> • Lõikenuga nüri või kahjustatud • Lõikematerjal liiga kõrge (seadme ülekoormamine) 	<ul style="list-style-type: none"> • Teritage või asendage lõikenuga • Lõigake rohtu astmekaupa
Rohutrimmer ei arenda täit võimsust	<ul style="list-style-type: none"> • Lõikejõhv liiga lühike või kahjustatud • Seade on üle koormatud, rohi liiga kõrge 	<ul style="list-style-type: none"> • Andke lõikejõhvi peale või asendage • Lõigake rohtu astmekaupa
Lõikejõhvi ei anta peale	<ul style="list-style-type: none"> • Jõhvipool tühi 	<ul style="list-style-type: none"> • Vahetage jõhvipool välja
Oksalõikur ei sae, katkub või vibreerib	<ul style="list-style-type: none"> • Ketipinge liiga kõrge • Kett nüri • Kett valesti monteeritud • Kett ära kulunud 	<ul style="list-style-type: none"> • Kontrollige ja seadistage ketipinget • Laske kett üle lihvida või vahetage välja • Monteeri kett uuesti • asendage kett uuega
Saekett läheb kuumaks või saeketi määrimissüsteem ei talitle	<ul style="list-style-type: none"> • Paagis pole õli • Õli toititorustik ummistunud • Ketipinge liiga kõrge • Kett nüri 	<ul style="list-style-type: none"> • Õli juurdevalamine • Puhastage õli toititorustik • Seadistage ketipinget • Laske kett üle lihvida või vahetage välja

Simbolių ant įrenginio aiškinimas

	Prieš eksploatacijos pradžią perskaitykite naudojimo instrukciją ir saugos nurodymus bei jų laikykitės!
	Dėmesio! Benzinas yra labai degus. Šalia degalų stenkitės nerūkyti, nenaudoti atviros ugnies ir venkite kibirkščiavimo.
	Įspėjimas! Nesilaikant nurodymų, kyla pavojus gyvybei, pavojus susižaloti arba apgadinti įrankį.
	Dėmesio: pavojus susižaloti! Veikiant varikliui, saugokite rankas ir kojas, kad neprisiliestų prie peilių.
	Vaikai, žiūrovai ir padėjėjai turi būti 15 m atstumu nuo krūmapjovės!
	Dėmesio: nenaudokite pjūklo geležčių arba metalo pjovimo įrankių iš kelių dalių!
	Naudokite apsauginį šalmą, klausos apsaugą ir apsauginius akinius.
	Avėkite tvirtus batus ir darbines pirštines.
	Dėmesio! Išmetamųjų dujų vamzdis ir kitos variklio dalys eksploatuojant stipriai įkaista. Nelieskite jų.
	Pildomo benzino / alyvos maišymo santykio simbolis ant bako dangtelio
	Dėmesio! Pavojus susižaloti dėl nusviedžiamų daiktų
	Gaminys atitinka galiojančias Europos direktyvas.
	Dėmesio: atatranka!
	Dėmesio dėl elektros laidų! Laikykitės ne mažesnio nei 10 m atstumo.
	Nešiojamoji žoliapjovė: 450 mm pjovimo skersmuo, maks. 7300 min. ⁻¹ sūkių skaičius
	Gyvatvorių žirklys: maks. 400 m pjovimo ilgis, min. 4200 min. ⁻¹ variklio sūkių skaičius
	Krūmapjovė: 255 mm pjovimo skersmuo, maks. 9300 min. ⁻¹ sūkių skaičius
	Aukštapjovė: maks. 254 mm pjovimo ilgis, min. 4200 min. ⁻¹ variklio sūkių skaičius
	Garantuotasis garso galios lygis
	Bako talpa
	Neįšilusio variklio paleidimo „Primer“ mygtukas

Turinys:
Puslapis:

1.	Ižanga.....	227
2.	Irenginio aprašymas.....	227
3.	Komplektacija.....	227
4.	Naudojimas pagal paskirtį.....	228
5.	Svarbūs nurodymai.....	228
6.	Techniniai duomenys.....	231
7.	Prieš pradėdant eksploatuoti.....	231
8.	Montavimas ir valdymas.....	232
9.	Darbo nurodymai.....	234
10.	Techninė priežiūra.....	237
11.	Laikymas.....	240
12.	Utilizavimas ir pakartotinis atgavimas.....	241
13.	Sutrikimų šalinimas.....	242

1. Įžanga

Gamintojas: scheppach

Fabrikation von Holzbearbeitungsmaschinen GmbH
Günzburger Straße 69
D-89335 Ichenhausen

Gerbiamas kliente,

mes linkime Jums daug džiaugsmo ir didelės sėkmės dirbant su nauju įrenginiu.

Nurodymas

Pagal galiojantį Atsakomybės už gaminį įstatymą šio įrenginio gamintojas neatsako už žalą, kuri atsiranda šiame įrenginyje arba dėl jo:

- netinkamai naudojant,
- nesilaikant naudojimo instrukcijos,
- remontuojant tretiesiems asmenims, neįgaliesiems specialistams,
- montuojant ir keičiant neoriginalias atsargines dalis,
- naudojant ne pagal paskirtį,

Atkreipkite dėmesį

Prieš montuodami ir pradėdami eksploatuoti perskaitykite visą naudojimo instrukcijos tekstą.

Ši naudojimo instrukcija turi Jums palengvinti susipažinti su Jūsų elektros įrankiu ir jo naudojimo pagal paskirtį galimybėmis.

Naudojimo instrukcijoje pateikiami nurodymai, kaip su elektros įrankiu dirbti saugiai, tinkamai ir ekonomiškai bei kaip išvengti pavojų, sutaupyti remonto išlaidų, sutrumpinti elektrinio įrankio prastovos laikus bei padidinti patikimumą ir pailginti eksploatavimo trukmę.

Be šioje naudojimo instrukcijoje pateiktų saugos nuostatų, būtinai privalote laikytis elektros įrankio eksploatavimui galiojančių taisyklių.

Laikykite naudojimo instrukciją plastikiniame maišelyje, apsaugoję nuo purvo ir drėgmės prie elektros įrankio. Prieš pradėdami dirbti, visi operatoriai ją privalo perskaityti ir jos atidžiai laikytis. Prie elektros įrankio leidžiama dirbti tik asmenims, instruktuotiems, kaip jį naudoti ir informuotiems apie su tuo susijusius pavojus. Būtina laikytis reikalaujamo amžiaus cenzo.

Be šioje naudojimo instrukcijoje pateiktų saugos nurodymų ir specialių Jūsų šalies reikalavimų, būtina laikytis medžio apdirbimo mašinų eksploatavimui visuotinai pripažintų technikos taisyklių.

Mes neatsakome už nelaimingus atsitikimus arba pažeidimus, atsiradusius nesilaikant šios instrukcijos ir saugos nurodymų.

2. Įrenginio aprašymas (1 pav.)

Komplektacija

1. Variklio pavara
2. Aukštapjovė
3. Gyvatvorių žirkklės
4. Variklinis dalgis
5. Nešiojamoji vejpjovė
6. Priekinė rankena
7. Sustabdymo jungiklis
8. Akceleratoriaus rankinio valdymo rankenėlės „fiksavimo mechanizmas“
9. Paleidimo lyno trauklė
10. Benzino bakas
11. Akceleratoriaus rankinio valdymo rankenėlė
12. Automatinis alyvos siurblys
13. Pjūklo grandinė
14. Grandininio pjūklo geležtė
15. Pjovimo mazgas
16. Reguliavimo svirtis
17. Pjovimo peilis
18. Apsauginis skydelis (variklinis dalgis + nešiojamoji vejpjovė)
19. Uždegimo žvakės raktas
20. Veržliaraktis
21. Raktas su vidiniu šešiabriauniu Gr. 4
22. Raktas su vidiniu šešiabriauniu Gr. 5
23. kabelių rišikliai
24. Alyvos ir benzino maišymo butelis
25. Nešimo diržas
26. -
27. -

3. Komplektacija

- Atidarykite pakuotę ir atsargiai išimkite įrenginį.
- Nuimkite pakavimo medžiagą ir ištraukite pakavimo / transportavimo fiksatorius (jei yra).
- Patikrinkite, ar komplekte viskas yra.
- Patikrinkite įrenginį ir priedus, ar transportuojant jie nebuvo pažeisti. Radę trūkumų, nedelsdami informuokite prietaisą pristačiusį asmenį. Vėliau skundai nepriimami.
- Jei įmanoma, saugokite pakuotę, kol nepasibaigs garantinis laikotarpis.
- Prieš pradėdami naudoti susipažinkite su prietaisu, atidžiai perskaitykite šias instrukcijas.
- Tada išmeskite juos ekologiškai.
- Naudokite tik originalius priedus ir atsargines dalis. Atsarginių dalių galite įsigyti iš prekybos atstovo.
- Užsakydami nurodykite mūsų užsakymo numerį ir prietaiso pagaminimo metus.

⚠ Dėmesio!

Įrenginys ir pakavimo medžiagos nėra vaikų žaislas! Vaikams su plastikiniais maišeliais, plėvelėmis ir mažomis dalimis žaisti draudžiama! Pavojus praryti ir uždusti!

1 + 2 pav.

- Variklio pavara
- Aukštapjovė
- Gyvatvorių žirkklės
- Variklinis dalgis
- Nešiojamoji vejapjovė
- Uždegimo žvakės raktas (19)
- Veržliaraktis (20)
- Raktas su vidiniu šešiabriauniu Gr. 4 (21)
- Raktas su vidiniu šešiabriauniu Gr. 5 (22)
- kabelių rišikliai (23)
- Alyvos ir benzino maišymo butelis (24)
- Nešimo diržas (25)
- Priekinė rankena (2 pav.)
- 4 varžtai M5 x 35 (2 pav.)
- Uždangalas (2 pav.)
- 4 veržlės M5 (2 pav.)

4. Naudojimas pagal paskirtį

Variklinis dalgis (pjovimo peilio naudojimas) tinka lengvai medienai, tvirtoms piktžolėms ir brūzgynams pjaustyti.

Variklinė žoliapjovė (valo ritės su pjovimo valu naudojimas) tinka vejai, žolės plotams ir nedidelėms piktžolėms pjauti.

Gyvatvorių žirkklės skirtos gyvatvorėms ir krūmams karpyti.

Aukštapjovė skirta medžių šakoms pjaustyti. Ji neskirta dideliems pjovimo darbams ir medžiams kirsti, taip pat kitoms medžiagoms nei medis pjaustyti.

Tinkamo įrenginio naudojimo sąlyga yra gamintojo pridėtų naudojimo nurodymų laikymasis. Dėl bet kokio kito naudojimo, kuris šioje instrukcijoje nėra aiškiai leidžiamas, gali būti pažeistas įrenginys ir naudotojui gali kilti rimtas pavojus. Būtinai laikykitės saugos nurodymuose pateiktų apribojimų.

Atkreipkite dėmesį į tai, kad mūsų įrenginiai nėra skirti naudoti komerciniams, amatiniams arba pramoniniams tikslams. Mes neteikiama garantijos, kai prietaisas naudojamas komercinėse, amatininkų arba pramoninėse įmonėse arba panašioms darbams.

Dėmesio! Dėl naudotojo kūnui kylančio pavojaus benzininio variklinio dalgio negalima naudoti šioms darbams: pėsčiųjų takams valyti ir kaip smulkintuvo, skirto nupjautiems medžiams ir krūmams smulkinti. Be to, benzininio variklinio dalgio negalima naudoti dirvos nelygumams, pvz., kurmiarausiams, lyginti. Saugumo sumetimais variklinio benzininio dalgio negalima naudoti kaip kitų visų rūšių darbo įrankių ir įrankių rinkinių varančiojo agregato.

Daugiafunkcij benzininį įrenginį leidžiama naudoti tik pagal paskirtį. Bet koks kitoks naudojimas laikomas ne pagal paskirtį. Už su tuo susijusią žalą arba patirtus bet kokius sužalojimus atsako naudotojas / operatorius, o ne gamintojas.

Kas negalima naudotis įrenginiu:

Asmenys, kurie nėra susipažinę su naudojimo instrukcija, jaunesni nei 16 metų vaikai ir alkoholio, narkotikų, medikamentų veikiami, pavargę arba sergantys asmenys.

5. Svarbūs nurodymai

Saugos nurodymai

Įrenginio transportavimo metu

- Transportuodami visada išjunkite variklį.
- Niekada neneškite arba netransportuokite variklinio įrenginio veikiant pjovimo įrankiu.
- Variklinį įrenginį neškite tik darbinėje padėtyje:
- variklinį įrenginį ant nugaros, kairiąją ranką ant priekinės rankenos, dešiniąją rankeną ant valdymo rankenos (taip pat ir kairiarankiams), pjovimo įrankis nuleistas prie žemės.
- Kad neišbėgtų degalų, būtų išvengta pažeidimų ir sužalojimų, transportuojant įrenginį transporto priemonėse reikia apsaugoti, kad jis neapvirtų. Patikrinkite, ar sandarus bakas. Prieš transportuojant rekomenduojama baką ištuštinti.
- Siunčiant bet kokiu atveju baką reikia iš pradžių ištuštinti.
- Kai nenaudojate ir transportuojate, visuose įrenginiuose visada sumontuokite peilių apaugą.
- Atkreipkite dėmesį į tai, kad šalia darbo zonos nebūtų asmenų arba gyvūnų (mažiausias atstumas yra 15 m). Nupjautoje ir sukuriuojančioje žolėje gali būti svetimkūnių, pvz., akmenų. Jūs esate atsakingi už saugą Jūsų darbo zonoje ir už asmenų sužalojimus arba daiktų pažeidimus.
- Daugiafunkcio benzininio įrenginio šalia asmenų arba gyvūnų negalima nei paleisti, nei naudoti.
- Nenaudokite įrenginio, kai esate pavargę arba nesusikonzentravę, veikiami alkoholio arba narkotinių medžiagų. Dėl neatidumo galimi rimti sužalojimai.
- Užsidėkite leidžiamus apsauginius akinius. Naudokite leidžiamą klausos apsaugą.
- Naudokite geras apsaugines pirštines.
- Nenaudokite gerus neslidžius darbinis batus su plieninėmis apsauginėmis noselėmis. Niekada nedirbkite su įrenginiu avėdami sandalus ar būdami basi.
- Miško darbų metu būtinai užsidėkite leidžiamą apsauginį šalną.

- Nevilkėkite plačių drabužių ir nusiimkite papuošalus. Dėvėkite ilgus kelnes savo kojoms apsaugoti. Ilgiems plaukams naudokite galvos apdangalą. Laisvus drabužius, papuošalus ir ilgus plaukus gali pagriebti dalys. Vilkėkite tinkamus tvirtus, priglusčiusius darbinius drabužius.
- Kai paleidžiate variklį arba paliekate jį veikti, laikykite kūno dalis ir drabužius toliau nuo pjovimo įrankio.
- Būkite atsargūs dirbdami ant tvirto ir saugaus pagrindo. Dėl pavojaus suklupti stenkitės įrenginio nenaudoti atbulomis.
- Venkite neįprastos kūno padėties.
- Ilgesnį laiką naudojant daugiafunkcij benzininį įrenginį, dėl vibracijos gali atsirasti kraujotakos sutrikimų (baltų pirštų liga). Informacijos apie naudojimo trukmę šiuo atveju pateikti negalima, nes ji skirtingiems asmenims galima skirtis. Šiam reiškinii įtakos gali turėti šie veiksniai:
 - operatoriaus rankų kraujotakos sutrikimai, žema išorės temperatūra, ilgas naudojimo laikas. Todėl rekomenduojama mėvėti šiltas darbinės pirštines ir reguliariai daryti darbo pertraukas.
 - Vidaus degimo variklių išmetamosios dujos yra nuodingos ir dėl jų galima uždusti.
 - Įrenginį leidžiama pradėti eksploatuoti tik lauke.
 - Pildykite degalų baką tik lauke arba pakankamai vėdinamose srityse.
 - Benzinas ir benzino garai lengvai užsidega. Laikykite įrenginį toliau nuo degių medžiagų ir uždegimo šaltinių, pvz., orkaičių arba viryklių. Pildami į įrenginį degalus arba jį aktyvindami, nerūkykite. Nedelsdami nusausinkite išlietą benziną.
 - Paleiskite daugiafunkcij benzininį įrenginį tik nuo degalų pylimo vietos nutolusioje vietoje.
 - Atkreipkite dėmesį į tai, kad bako dangtelis būtų gerai uždarytas. Atkreipkite dėmesį į galimas nuotėkio vietas.
 - Veikiant varikliui arba esant karštai mašinai, negalima atidarinėti užsukamo bako dangtelio arba papildyti degalų.
 - Lėtai atidarykite bako dangtelį, kad galėtų išeiti benzino garai.
 - Atkreipkite dėmesį į tai, kad rankenos būtų sausos, švarios ir ant jų nebūtų benzino mišinio.
 - Nenaudokite įrenginio be išmetamųjų dujų vamzdžio arba be sumontuotos išmetamųjų dujų vamzdžio apsaugos.
 - Nelieskite išmetamųjų dujų vamzdžio. Pavojus nudegti.
 - Naudokite tik instrukcijoje rekomenduojamus degalus.
 - Laikykite benziną saugioje vietoje tam skirtose talpyklose.
 - Pjaudami ant šlaito, visada stovėkite žemiau pjovimo įrankio.
- Visada atkreipkite dėmesį į tai, kad valo galvutėje, apsauginiame gaubte arba variklyje nesikauptų jokių daiktų ar pan.
- Valo ritėje nenaudokite vielos arba pan.
- Dirbkite tik dienos šviesoje arba su geru dirbtiniu apšvietimu.
- Prieš naudodami, kaskart atlikite įrenginio apžiūrimąją kontrolę.
- Patikrinkite, kad visi varžtai ir jungiamosios dalys būtų tvirtai priveržtos.
- Visada laikykite įrenginį tvirtai abiem rankomis.
- Prieš kiekvieną naudojimą patikrinkite įrenginį ir jo komponentus bei apsauginius įtaisus, ar jie nepažeisti ir ar nesusidėvėję, ir prireikus paveskite atlikti reikalingus remonto darbus. Niekada neišjunkite apsauginių ir saugos įtaisų. Nenaudokite įrenginio, jei pastebėsite pažeidimų arba nusidėvėjimo požymių.
- Įrankiai turi būti švarūs ir gerai veikti, kad būtų galima dirbti geriau ir saugiau.
- Dirbdami visada laikykite įrenginį pakankamu atstumu nuo kūno.
- Nutraukdami darbą ir keisdami buvimo vietą, įrenginį visada išjunkite, palaukite, kol pjovimo įrankis sustos ir išjunkite variklį.
- Niekada nepalikite įrenginio be priežiūros darbo vietoje. Nutraukę darbą, laikykite įrenginį saugioje vietoje.
- Dirbdami su šiuo įrenginiu, niekam neleiskite nukreipti Jūsų dėmesio. Dėl to įrankis gali tapti nevaldomas. Niekada nenaudokite įrenginio lyjant lietuvi, drėgnoje arba šlapioje aplinkoje bei nelaikykite jo lauke.
- Jei įrenginys sušlaptų, prieš naudodami jį vėl palaukite, kol jis visiškai išdžius.
- Prieš atlikdami darbus su šiuo įrenginiu, patikrinkite darbo zoną, ar nėra svetimkūnių, ir juos pašalinkite. Jei pjaudami vis dėlto pataikytumėte į svetimkūnį, išjunkite įrenginį ir pašalinkite svetimkūnį.
- Jeigu nešiojamąją žolijaprovę, krūmajaprovę arba aukštąjaprovę užblokavo svetimkūniai (akmenys, susikaupusi žolė, šakos arba pan.), tuomet pašalinkite svetimkūnius buku daiktu. Niekada nešalinkite svetimkūnių pirštais. Taip galima sunkiai susižaloti. Naudokite tinkamas apsaugines pirštines.
- Veikiantį įrenginį būtina laikyti toliau nuo kūno.
- Neperkraukite mašinos ir neatlikite jokių darbų, kuriems įrenginys nėra numatytas.
- Atkreipkite dėmesį į tai, kad vėdinimo angose niekada nebūtų nešvarumų.
- Laikykite įrenginį vaikams nepasiekiamoje vietoje.
- Laikykite įrenginį saugioje ir sausoje vietoje.
- Po atsitrenkimo arba kitokių pažeidimų patikrinkite mašiną, ar ji nepažeista.
- Kai paleidžiate variklį arba paliekate jį veikti, laikykite kūno dalis ir drabužius toliau nuo valo galvutės.

- Labiausiai atkreipkite dėmesį pjudami vejos kraštus, oazes ir pan., kad nuo pjovimo valo gali būti nusviesti akmenys ir žemės.
- Su įjungtu įrenginiu niekada neikite per kelią.
- Niekada nepjaukite kietų objektų, pvz., akmenų ir t. t., link. Taip nesusižalosite ir neapgadinsite įrenginio.
- Niekada nenaudokite įrenginio be apsauginio įtaiso.
- Niekada nestabdykite įrenginio rankomis. Visada palaukite, kol jis sustos savaime.
- Kreipkite valo galvutę kuo arčiau žemės.
- Pjaukite tik žolę, kuri auga ant žemės. Nepjaukite žolės sienose esančiuose plyšiuose arba ant akmenų.
- Visada atkreipkite dėmesį į tai, kad valo galvutėje, apsauginiame gaubte arba variklyje nesikauptų jokių daiktų ar pan.
- Naudokite įrenginį tik su apsauginiu įtaisu.
- Prieš statydami įrenginį, jį išjunkite.
- Atkreipkite dėmesį į pavojų susižaloti pjovimo įtaiso, skirto valui nupjauti, srityje.
- DĖMESIO: išjungus variklį, mašina kelias sekundes sukasi iš inercijos.
- Padėkite įrenginį tik sustojus pjovimo įrankiui ir išjungus variklį.
- Pažeistą pjovimo įrankį nedelsdami pakeiskite nauju.
- Visada naudokite tik originalų valą. Niekada nenaudokite vietoj nailoninio valo metalinės vielos.
- Įrenginį ir pjovimo įrankius būtina reguliariai bei tinkamai tikrinti ir atlikti jų techninę priežiūrą. Pažeidimus privalo pašalinti specializuotos dirbtuvės.
- Naudokite tik gamintojo rekomenduojamus priedus.
- Įrenginio remontą patikėkite tik kvalifikuotam personalui ir tik naudojant originalias atsargines dalis. Taip užtikrinsite įrenginio saugą.

Liekamosios rizikos

- Net ir tuo atveju, jei šis įrenginys valdomas pagal reikalavimus, visada lieka liekamųjų rizikų. Dėl šio įrenginio konstrukcijos ir modelio galimi toliau nurodyti pavojai.
- Sveikatos sutrikdymas dėl rankas veikiančios vibracijos, jei prietaisas bus naudojamas ilgesnį laiką, nebus tinkamai kreipiamas ir techniškai prižiūrimas.
- Sužalojimai arba materialinė žala dėl svaidomų įrankių antgalių, kurie dėl staigaus pažeidimo, susidėvėjimo arba netinkamo pritvirtinimo gali būti išsviesti iš įrenginio / nuo jo.
- Įspėjimas! Eksploatuojant šis įrenginys sudaro elektromagnetinį lauką. Tam tikromis aplinkybėmis šis laukas gali veikti aktyvius arba pasyvius medicininius implantus. Norint sumažinti rimtų arba mirtinų sužalojimų pavojų, prieš naudojant įrenginį, asmenims su mediciniais implantais rekomenduojame pasikonsultuoti su savo gydytoju arba medicininių implantų gamintoju.

- Kiekvieno pjūvio metu naudokite griebtuvą kaip pradžios tašką. Visada pradėkite pjauti su veikiančia pjūklo grandine. Pjaukite taip, kad pjūklas neliktų kyšoti medienoje.
- Ypač atkreipkite dėmesį į įtempio veikiamas šakas.
- Ištraukite įrenginį iš medienos tik veikiant pjūklo grandinei.
- Niekada nedirbkite su įrenginiu didesniame nei pečių aukštyje arba viena ranka.
- Visada stovėkite už kritimo krypties. Būkite ant šlaito virš medžio, kurį reikia nukirsti.
- Ant šlaito stovintį medį visada pjaukite iš šono, niekada iš viršaus arba apačios.
- Visada atkreipkite dėmesį į pjautinų dalių kritimo kryptį.
- Niekada nepridėkite bėgelio smaigalio prie pjūvio ir niekada nepjaukite su bėgelio smaigaliu.
- Atatrankos pavojus! Atatrankos pavojus visada kyla tada, kai bėgelio smaigalys paliečia medį arba kitą daiktą. Dėl to grandininis pjūklas tampa nevaldomas ir su didele jėga gali būti nustumtas operatoriaus link.
- Nenaudokite įrenginio kaip svirties daiktams judinti.
- Transportuodami ir laikydami visada naudokite grandinės apsaugą.
- Transportavimo metu užfiksuokite įrenginį, kad neišsiliėtų degalų, būtų išvengta pažeidimų arba sužalojimų.
- Įspėjimas!
- Praeiviai turi laikytis atstumo nuo veikiančio įrenginio, tačiau niekada nedirbkite vieni.
- Būkite nuo kitų asmenų tokiu atstumu, kad galėtumėte juos pasikviesti prireikus pagalbos.
- Jei kažkas prie Jūsų artinasi, nedelsdami sustabdykite variklį.
- Įsitikinkite, kad pjūklo grandinė nekontaktuos su svetimkūniais, pvz., akmenimis, tvoromis, vinimis arba pan. Šie objektai gali būti nusviesti ir sužaloti naudotoją ar praeivį arba pažeisti pjūklo grandinę.
- Aukštapjovės naudojimą gali riboti nacionalinės taisyklės.
- Nenaudokite mašinos jokioje padėtyje, iš kurios 10 m spinduliu galite patekti prie aukštosios įtampos linijų.

Prieš atlikdami bet kokius darbus prie paties įrenginio (pvz., transportuodami, montuodami, permontuodami, valydami ir atlikdami techninės priežiūros darbus), ištraukite uždegimo žvakės kištuką.

6. Techniniai duomenys

Nešiojamosios žoliapjovės pjovimo duomenys	
Pjovimo skersmuo	450 mm
Valo storis	2 x Ø 2,8 mm
Valo ilgis	4 m
Maks. nešiojamosios žoliapjovės sūkių skaičius	7300 min ⁻¹
Krūmapjovės pjovimo duomenys	
Pjovimo skersmuo	255 mm
Pjovimo geležtės storis	1,4 mm
Dantų skaičius	3
Maks. krūmapjovės sūkių skaičius	9300 min ⁻¹
Gyvatvorių žirklių pjovimo duomenys	
Pjovimo skersmuo	24 mm
Pjovimo juostos kampo reguliavimas	+90°/0°/-75° (165°)
Pjovimo ilgis	400 mm
Pjovimo greitis, maks.	1550 min ⁻¹
Aukštapjovės pjovimo duomenys	
Kreipiamojo bėgelio ilgis	305 mm
Pjovimo ilgis	254 mm
Kreipiamojo bėgelio tipas	AL10-39-507P
Pjūklo grandinės žingsnis	3/8"
Pjūklo grandinės tipas	3/8.50-39
Varančiųjų grandžių storis	1,27 mm
Alyvos bako talpa	125 cm ³
Min. aukštapjovės sūkių skaičius	4200 min ⁻¹
Pavara	
Litražas	51,7 cm ³
Vardinė variklio galia	1,3 kW
Tuščiosios eigos sūkių skaičius	3000 ±300 min ⁻¹
Benzino bako tūris	960 cm ³
Variklio tipas	2-taktis variklis, aušinamas oru
Svoris su nešiojamąja žoliapjove	8,21 kg
Svoris su krūmapjove	8,07 kg
Svoris su aukštapjove	7,76 kg
Svoris su gyvatvorių žirkėmis	8,42 kg

Galimi techniniai pakeitimai!

Triukšmo susidarymo duomenys, išmatuoti pagal tam tikrus standartus:

Garso slėgio lygis $L_{pA} = 95,7$ dB(A)
 Garso galios lygis $L_{WA} = 114,9$ dB(A)
 Neapibrėžtis $K_{PA} = 3$ dB(A)

Naudokite klausos apsaugą.
 Dėl triukšmo galima prarasti klausą.

Vibracija:

Nešiojamoji žoliapjovė: $A_{hv} =$ priekyje 6,67 m/s² gale 5,67 m/s²

Krūmapjovė: $A_{hv} =$ priekyje 6,96 m/s² gale 7,14 m/s²

Gyvatvorių žirklys: $A_{hv} =$ priekyje 6,74 m/s² gale 5,61 m/s²

Aukštapjovė: $A_{hv} =$ priekyje 6,62 m/s² gale 3,99 m/s²

Neapibrėžtis $K_{PA} = 1,5$ m/s²

Apribokite susidarantį triukšmą ir vibraciją iki minimumo!

- Naudokite tik nepriekaištingus įrenginius.
- Įrenginį reguliariai techniškai prižiūrėkite ir valykite.
- Pritaikykite savo darbo būdą įrenginiui.
- Neperkraukite įrenginio.
- Prireikus paveskite įrenginį patikrinti.
- Kai įrenginys nenaudojamas, jį išjunkite.
- Mūvėkite pirštines.

Šioje eksploataavimo instrukcijoje atitinkamais simboliais pažymėjome vietas, kurios yra susijusios su sauga: \triangle

7. Prieš pradėdant eksploatuoti

Prieš kiekvieną eksploatacijos pradžią patikrinkite įrenginį, ar:

- sandari kuro sistema;
- apsauginiai įtaisai ir pjovimo įtaisas yra nepriekaištingos būklės bei sukomplektuoti;
- visos srieginės jungtys tvirtai priveržtos;
- visos judančios dalys lengvai juda;

Kuras ir alyva

Rekomenduojamas kuras

Naudokite tik bešvinio benzino ir specialios 2 taktų variklių alyvos mišinį.

Sumaišykite kuro mišinį pagal degalų maišymo lentelę.

Dėmesio: nenaudokite kuro mišinio, kuris buvo laikomas ilgiau nei 90 dienų.

Dėmesio: nenaudokite 2 taktų variklių alyvos, kurios rekomenduojamas maišymo santykis yra 100:1. Dėl nepakankamo sutepimo pažeidus variklį, netenkama gamintojo teikiamos variklio garantijos.

Dėmesio: degalams transportuoti ir laikyti naudokite tik tam skirtus ir leidžiamus rezervuarus.

Į maišymo butelį įpilkite tinkamą kiekio benzino ir 2 taktų variklių alyvos. Po to rezervuarą gerai pakratykite.

Niekada nenaudokite alyvos, skirtos 4 taktų varikliams arba vandeniu aušinamiems 2 taktų varikliams. Taip gali būti užteršta uždegimo žvakė, užblokuota ištraukto oro dalis arba prilipti stūmoklio žiedas.

Kuro mišiniai, kurie buvo nenaudojami mėnesį arba ilgiau, gali užkišti karbiuratorių arba neigiamai paveikti variklio eksploatavimą. Nereikalingą kurą supilkite į orui nelaidų rezervuarą ir laikykite jį tamsioje, vėsioje patalpoje.

Kuro maišymo lentelė

Maišymo procedūra: 40 dalių benzino ir 1 dalis alyvos

Pavyzdys:

1 l benzino : 0,025 l 2 taktų variklių alyvos

5 l benzino : 0,125 l 2 taktų variklių alyvos

Įspėjimas! Atkreipkite dėmesį į išmetamąsias dujas.

Prieš pildami degalus, visada išjunkite variklį. Niekada nepilkite benzino į įrenginį, kol variklis veikia arba yra karštas. Kyla gaisro pavojus! Pilkite degalus tik lauke arba gerai vėdinamose patalpose. Atkreipkite dėmesį į tai, kad degalų arba grandinių alyvos nepatektų į gruntą (aplinkos apsauga). Naudokite tinkamą pagrindą.

8. Montavimas ir valdymas

Montavimas:

Surinkdami šią mašiną, laikykitės pateiktų surinkimo nurodymų.

1. Rankenos tvirtinimas prie mašinos, 2-3 pav.

- Sumontuokite priekinę rankeną, kaip parodyta 2 pav.
- Atkreipkite dėmesį į tai, kad kaištį nukreiptumėte į skylę. Prieš tai, kol nenustatysite maloniausios darbinės padėties su nešimo diržais, pritvirtinkite varžtus tik laisvai. Priekinė rankena turėtų būti ištiesinta, kaip parodyta 2+3 pav. Tada priveržkite varžtus.

2. Koto montavimas, 4 pav.

- Ištraukite fiksavimo kaištį (a) ir spauskite apatinę koto dalį (b) žemyn, kol užsifiksuos fiksavimo kaištis. Kaištis (a) yra taisyklingoje padėtyje, kai jis yra visas kiaurymėje.
- Tada vėl saugiai priveržkite mygtuką (d).

3. Apsaugos montavimas, 5-7 pav.

- Pritvirtinkite apsaugą komplektacijoje esančiu raktu, kuris buvo pristatytas kaip standartinis priedas; priveržkite varžtus.

⚠ Įspėjimas! Niekada nenaudokite mašinos be apsaugos!

4. Abiejų pjovimo įrenginių montavimas ir išmontavimas

Nešiojamoji žoliapjovė / valo ritė, 8-9 pav.

- Atlaisvinkite veržlę. Ištiesinkite abi jungės ir uždangalo kiaurymes. Laikykite jungę atsuktuvu ir sukite užmaunamą raktą pagal laikrodžio rodyklę; veržlė atsilaisvins. Pašalinkite uždangalą, atlaisvindami veržlę.
- Pritvirtinkite nailoninę pjovimo galvutę. Laikykite jungę toliau, pritvirtinkite nailoninę pjovimo galvutę prie koto ir sukite ją prieš laikrodžio rodyklę; nailoninė pjovimo galvutė pritvirtinama. 9 pav.
- Atlaisvinkite nailoninę pjovimo galvutę. Laikykite jungę atsuktuvu ir tada sukite nailoninę pjovimo galvutę pagal laikrodžio rodyklę; dabar ją galima pakeisti.

Krūmapjovė / pjovimo peilis, 10-12 pav.

- Pritvirtinkite pjovimo peilį.
- Atlaisvinę veržlę, nuimkite išorinę jungę. Tada ištiesinkite pjovimo peilį (17), išorinę jungę (17a), uždangalą (17b) ir veržlę. Atkreipkite dėmesį į tai, kad pjovimo peilio sukimosi kryptis turi sutapti su rodyklės kryptimi ant apsaugos. Laikykite jungę atsuktuvu ir priveržkite tvirtai veržlę prieš laikrodžio rodyklę; atkreipkite dėmesį į tai, kad veržlė būtų saugiai pritvirtinta.
- Pjovimo peilio atlaisvinimas: Laikykite jungę atsuktuvu ir atlaisvinkite veržlę; tada galite nuimti pjovimo peilį.

⚠ Įspėjimas!

Prieš naudodami įsitikinkite, kad pjovimo galvutė tinkamai sumontuota!

Eksploatavimas

Dirbant su įrenginiu kaip nešiojamąją vežapjovę ir krūmapjovę, turi būti plastikinis gaubtas peilių arba valo režimui, kad nebūtų nusviesti daiktai.

Integruotas peilis (A) pjovimo valo apsauginiame gaubte automatiškai nupjauna valą iki optimalaus ilgio. 18 pav.

5. Sumontuokite diržą, 13-17 pav.

- Įrenginį reikia naudoti su nešimo diržu.
- Iš pradžių subalansuokite išjungtą mašiną.
- Užsidėkite nešimo diržą.
- Visada nustatykite tokį diržo ilgį, kad karabino kablys (k) maždaug per rankos plotį būtų žemiau dešiniojo klubo.
- Užkabinkite daugiafunkcij benzininį įrenginį už karabino kablio.
- Palaukite, kol mašina baigs svyruoti.
- Įprastoje darbinėje padėtyje pjovimo įrankis dar turi šiek tiek liesti žemę.
- Užkabinkite įrenginį su veikiančiu varikliu už nešimo diržo karabino kablio (k).

- Apsauginė kilpa ant nešimo diržo
- DĖMESIO! Avariniu atveju galima ištraukti nešimo diržo apsauginę kilpą (I). Tada mašina iš karto atsilaisvins nuo nešimo diržo ir nukris ant žemės. 17 pav.

6. Gyvatvorių žirklių montavimas, 40–42 pav.

- Išsukite varžtą (d), sutapatinkite kiaurymes (c) ir vėl įsukite varžtą (d).
- Uždėkite gyvatvorių žirkles (15) tiksliai ant jungiamojo strypo (3), kaip parodyta 40 pav.
- Pritvirtinkite varžtu (a).
- Nustatykite posvyrį, atblokuodami blokuotę (41 pav.).
- Gyvatvorių žirkles galima pakreipti nuo 0° iki 90° (42 pav.).

7. Pjovimo juostos ir pjūklo grandinės montavimas, 43-45 pav.

- Nuimkite žvaigždutės uždangalą (45 pav. / J poz.), atlaisvindami tvirtinimo veržlę (I poz.). Pjūklo grandinė (F poz.), kaip parodyta, įdedama į ratu judantį pjovimo juostos griovelį (E poz.).
- Atkreipkite dėmesį į grandinės dantų ištiesinimą (44 pav.). Kreipkite pjūklo grandinę aplink žvaigždutę (H poz.). Atkreipkite dėmesį į tai, kad pjūklo grandinės dantys saugiai užsikabintų už žvaigždutės.
- Įdėkite pjovimo juostą, kaip parodyta 44 pav., į laikiklį pavarų dėžėje. Pjovimo juostą reikia užkabinti už grandinės įtempimo kaiščio (G poz.).
- Uždėkite žvaigždutės uždangalą.

Dėmesio! Tvirtinimo varžtą galutinai priveržkite tik nustatę grandinės įtempį (žr. 7.1 punktą).

7.1 Pjūklo grandinės įtempimas, 45-48 pav.

Dėmesio! Prieš tikrindami ir atlikdami nustatymo darbus, ištraukite uždegimo žvakės kištuką.

- Kelis pasukimus atlaisvinkite žvaigždutės uždangalo tvirtinimo varžtą (I poz.) (45 pav.).
- Nustatykite grandinės įtempį grandinės įtempimo varžtu (47 pav. / K poz.). Sukant į dešinę, grandinės įtempis padidėja, sukant į kairę – sumažėja. Pjūklo grandinė tinkamai įtempta, jei ją pjovimo juostos viduryje galima pakelti maždaug 2 mm (46 pav.).
- Prisukite žvaigždutės uždangalo tvirtinimo varžtą (48 pav.).
- **Dėmesio!** Visos grandinės grandys turi tinkamai gulėti pjovimo juostos kreipiamajame griovelyje.

Nuorodos dėl grandinės įtempimo:

Norint užtikrinti saugų eksploatavimą, pjūklo grandinė turi būti tinkamai įtempta. Įtempis yra optimalus, jei pjūklo grandinę pjovimo juostos viduryje galima pakelti maždaug 2 mm.

Kadangi pjūklo grandinė pjaunant įkaista ir dėl to pasikeičia jos ilgis, ne rečiau nei kas 10 min. patikrinkite grandinės įtempį ir prireikus jį sureguliuokite. Ypač tai galioja naujoms pjūklo grandinėms. Baigę darbą, atpalaiduokite pjūklo grandinę, nes atvėsus ji sutrumpės. Taip neleisite, kad grandinė būtų pažeista.

8. Benzino pripildymas

⚠ Pavojus susižaloti! Benzinas yra sprogus!

Išjunkite variklį ir leiskite jam atvėsti!

Mūvėkite apsaugines pirštines!

Venkite sąlyčio su oda ir patekimo į akis!

Būtinai atsižvelkite į skirsinį „Saugos instrukcija“.

- Pilkite degalus į įrenginį tik lauke arba pakankamai vėdinamose patalpose.
- Išvalykite pildymo srities aplinką. Dėl nešvarumų bako atsiranda veikimo sutrikimų.
- Prieš pildami į baką, rezervuarą su degalų mišiniu dar kartą gerai pakratykite.
- Atsargiai atidarykite užsukamą bako dangtelį (B), kad galėtumėte pašalinti galimai esantį viršslėgį. 19 pav.
- Atsargiai pripildykite degalų mišinio iki pripildymo atvamzdžio apatinio krašto.
- Vėl uždarykite užsukamą bako dangtelį (B). Įsitinkinkite, kad užsukamas bako dangtelis sandariai užsidaro.
- Išvalykite užsukamą bako dangtelį ir aplinką.
- Patikrinkite baką ir degalų tiekimo vamzdinius, ar jie sandarūs.
- Prieš paleisdami variklį, atsitraukite nuo degalų pylimo vietos bent tris metrus.

Benzino išleidimas, 36 pav.

Ištuštinkite bakelį tik lauke arba gerai vėdinamose patalpose. Atkreipkite dėmesį į tai, kad degalų arba grandinių alyvos nepatektų į gruntą (aplinkos apsauga). Naudokite tinkamą pagrindą.

- Laikykite surinkimo rezervuarą po benzino išleidimo varžtu.
- Atsukite bako dangtelį ir jį pašalinkite.
- Išleiskite visą benzina / alyvos mišinį.
- Vėl tvirtai užsukite bako gaubtelį ranka.

9. Įrenginio paleidimas

Nepaleiskite įrenginio jo iki galo nesumontavę.

⚠ Pavojus susižaloti!

Paleiskite kombinuotąjį benzininį įrenginį tik tada, kai pakabinamas padargas prijungtas! Nuimkite atitinkamą transportavimo apsaugą ir apžiūrėkite įrenginį, ar jis geros darbinės būsenos.




Niekada nenaudokite pažeisto, blogai nustatyto arba blogai techniškai prižiūrėto ar ne iki galo ir nesaugiai sumontuoto įrenginio.

Prieš naudodami patikrinkite!

- Patikrinkite, ar įrenginys yra saugios būklės:
- Patikrinkite įrenginį, ar nėra nuotėkių.
- Patikrinkite įrenginį, ar nėra matomų pažeidimų.
- Patikrinkite, ar saugiai sumontuotos visos įrenginio dalys.
- Patikrinkite, ar visi saugos įtaisai yra geros būklės.

Paleidimas, 17, 19-23 pav.

Kai tik įrenginys bus tinkamai sumontuotas, paleiskite variklį taip:

1. Paspauskite variklio jungiklį į įjungimo padėtį. 20 pav.
2. Nustatykite „Choke“ svirtį į tam tikrą padėtį.  20 pav.
3. Paspauskite benzininį siurbį daugiau nei 5 kartus. 19 pav.
4. Varikliui paleisti patraukite paleidimo lyno trauklės (9) rankeną 3–5 kartus. 21 pav.
DĖMESIO! Niekada nestatykite kojos ant koto ir ant jo neklūpėkite.
5. Jei variklis veikia, trumpai palaukite ir tada nustatykite „Choke“ svirtį į tam tikrą padėtį.  22 pav.
6. Norėdami paleisti pjovimo įrenginį, aktyvinkite delnu atblokavimo svirtį (8), o pirštais akceleratoriaus rankinio valdymo rankenėlę (11). Kuo toliau spauskite akceleratoriaus rankinio valdymo rankenėlę, tuo didesnis bus variklio sūkių skaičius. Atleidus rankenėlę, variklis vėl grįžta į tuščiąją eigą ir pjovimo įrankis sustoja. 23 pav. Pjovimo įrankis tuščiąja eiga neturi kartu sukis arba judėti!
7. Atsiradus problemų, iš karto perjunkite variklio jungiklį (7) ties „0“, kad variklis sustotų. Dėmesio: pjovimo įrenginys dar kelias sekundes gali sukis toliau. 23 pav.
8. Atsiradus problemai, ištraukite saugos diržo kaištį ir iš karto atlaisvinkite variklinį dalgį. Variklio išjungimas, 17 pav.
9. Norėdami paleisti, esant šiltam varikliui, „Choke“ svirtį galite palikti padėtyje „Įšilusio variklio paleidimas ir darbas“ .

Nuoroda: jei variklis nepasileidžia net ir po kelių bandymų, perskaitykite skirsnį „Variklio klaidų šalinimas“.

Nuoroda: paleidimo lyno trauklę visada ištraukite tiesiai. Jei ji ištraukiama kampu, atsiranda ašų trintis. Dėl šios trinties virvė prasiitrina ir greičiai nusidėvi. Kai virvė vėl įsitraukia, visada laikykite paleidiklio rankeną.

Niekada neleiskite virvei atgal įsitraukti iš ištrauktos būsenos.

Nuoroda: nepaleiskite variklio aukštoje žolėje.

⚠ **Dėmesio:** išjungus variklį, dalgis dar kelias sekundes veikia iš inercijos; todėl variklinį dalgį laikykite toliau nuo pjovimo galvutės, kol jis visiškai sustos!

9. Darbo nurodymai

Darbas su benzininiu varikliniu dalgiu / nešiojama žoliapjove

- Jei pirmą kartą dirbate su benzininiu varikliniu dalgiu, išjungę įrenginį, iš pradžių susipažinkite su valdymu ir kreipimu.
- Benzininis variklinis dalgis suprojektuotas taip, kad jį operatorius kreipia tik dešinėje kūno pusėje.
- Tvirtai abiem rankomis laikykite benzininį variklį dalgį už rankenų.
- Laikykite dešiniąją ranką valdymo rankeną, o kairiąją ranką – rankinio strypo rankeną.
- Atleidę akceleratoriaus rankinio valdymo rankenėlę, visada atkreipkite dėmesį į tai, kad pjovimo įrankis dar trumpai sukis toliau.
- Visada atkreipkite dėmesį į nepriekaištingą variklio tuščiąją eigą, kad nepaspaudus akceleratoriaus rankinio valdymo rankenėlės pjovimo įrankis nesisuktų toliau.
- Jei visada dirbsite su dideliu sūkių skaičiumi, pasieksite geriausių pjovimo rezultatų.
- Kreipkite įrenginį tolygiais lanko formos judesiais iš kairės į dešinę ir vėl atgal. Tada pjaukite kitą juostą. 39 pav.
- Dėmesio: prieš pjaudami kitą juostą, visada nukreipkite įrenginį vėl atgal į pradinę padėtį.
- Jei dirbdami atsitrenkiate į akmenį arba į medį, išjunkite variklį ir ištraukite uždegimo žvakės kištuką. Tada patikrinkite benzininį variklinį dalgį, ar jis nepažeistas.
- Dėmesio: dirbdami sudėtingoje bekelėje arba ant šlaitų, visada būkite ypač atsargūs. Kad neperkrautumėte įrenginio, aukštą žolę pjaukite palaipsniui. Iš pradžių nupjaukite viršūnes, tada dirkite palaipsniui.
- Visada užsidėkite apsauginius akinius ir naudokite klausos apsaugą. Miško darbams naudokite apsauginį šalną.
- Nupjaukite sąžalyną, laukinę augmeniją, jaunus medžių ūglius (maks. 2 mm kamieno skersmens) ir aukštą žolę.

- Naudojant metalinius pjovimo įrankius, iš esmės kyla atatrąkos pavojus, kai įrankis susiduria su kieta kliūtimi (akmenimis, medžiais, šakomis ir t. t.). Tuo metu įrenginys nusiųdžiamas atgal prieš sukimosi kryptį.
- Pjaudami laukinę augmeniją ir sąžalyną, įkiškite gyvatvorių žirkles iš viršaus. Taip pjaunama medžiaga bus susmulkinta.
- **Dėmesio!** Peilis veikia iš inercijos! Nestabdykite peilio ranka.
- Laikykite peilį / variklinio dalgio pjovimo mazgą toliau nuo kojų.

DĖMESIO: naudodami šią darbo techniką, būkite ypač atsargūs, nes kuo didesnis pjovimo įrankio atsutumas iki žemės, tuo didesnis pavojus, kad pjaunama medžiaga ir pašaliniai objektai bus nusiųsti į šoną.

Pjovimas nešiojamąja žoliapjove

- Naudokite valo kasetę, kad švariai nupjautumėte taip pat ir nelygiuose kraštuose, prie tvoros baslių ir medžių.
- Atsargiai kreipkite pjovimo valą kliūtis link ir valo galu apipjaukite aplink kliūtį. Pjovimo valui prisilietus prie akmenų, medžių ir mūro, valas anksčiau laiko susidėvi arba nutrūksta.
- Niekada nepakeiskite sintetinio valo metaline viela – pavojus susižaloti!

Pjovimo valo automatinis režimas, 36 pav.

Nešiojamoji žoliapjovė pristatoma su pripildyta valo kasete.

Dirbant valas dėvisi.

Norėdami įstatyti naują valą, veikiant varikliui, stipriai spustelėkite atjungiklį ant valo kasetės žemės link.

Valas automatiškai atblokuojamas dėl išcentrinės jėgos. Peilis ant pjovimo apsaugos sutrumpina pjovimo valą iki tinkamo ilgio.

Darbas su gyvatvorių žirkėmis

- Gyvatvorių žirkės skirtos gyvatvorėms ir krūmams karpyti.
- Gyvatvorių žirkles abiem rankomis laikykite saugiu atstumu nuo kūno.
- Maksimalus pjovimo skersmuo priklauso nuo medžio rūšies, amžiaus, drėgmės kiekio ir kietumo.
- Todėl, prieš karpydami gyvatvorę, labai storas nukirpkite šakų žirkėmis iki atitinkamo ilgio.
- Gyvatvorių žirkles dėl jų dvipusių peilių galima kreipti į priekį ir atgal arba svyruojamaisiais judesiais iš vienos pusės į kitą.
- Iš pradžių nukarpykite gyvatvorės šonus ir tik tada viršų.
- Karpykite gyvatvorę iš apačios į viršų.
- Kirpkite gyvatvorę trapecijos forma. Taip dėl šviesos trūkumo per trumpai nenukirpsite apatinės gyvatvorės srities.

- Norėdami tolygiai nukirpti gyvatvorės viršų, įtempkite ištiesinimo virvutę per gyvatvorės ilgį.
- Jei reikia daug nukirpti, kirpkite keliais etapais.
- Būtinai pašalinkite iš gyvatvorės pašalines dalis (pvz., vielą), nes jos gali pažeisti gyvatvorių žirklių peilius.
- Dėmesio! Peiliai veikia iš inercijos! Nestabdykite peilių ranka.

Teisingas pjovimo momentas:

- Lapuočių gyvatvorė: Birželio ir spalio mėn.
- Spygliuočių gyvatvorė: Balandžio ir rugpjūčio mėn.
- Greitai auganti gyvatvorė: nuo gegužės mėn. kas 6 savaites

Atkreipkite dėmesį į perinčius paukščius gyvatvorėje. Tada perstumkite gyvatvorės ašmenis arba šią sritį apeikite.

Kampo reguliavimas:

gyvatvorių žirkles galima pritaikyti prie darbo sąlygų, peilio galvutę pasukant nuo +90° iki -75°. 42 pav.

- Dėmesio! Reguluokite tik išjungę variklį!
- Tam paspauskite abi svirtis ir sureguliuokite peilio galvutę į norimą padėtį. 41 pav.
- Atleiskite abi svirtis, kol jos užsifiksuos krumpliuose.
- Prieš eksploatacijos pradžią patikrinkite, kad reguliavimo svirtys būtų gerai užfiksuotos. 42 pav.

Prieš darbų pradžią peilius ir kampų reguliatorių kas kart sutepkite aplinkai draugiška tepimo alyva. Peilius reguliariai tepkite darbo laiko metu.

Dėmesio! Tepkite tik išjungę variklį!

Dėmesio! Netinkamai naudojant ir piktnaudžiaujant gyvatvorių žirkėmis gali būti pažeistos ir sunkiai sužalotos dėl nusviestų dalių.

Norėdami sumažinti gyvatvorių žirklių keliamą pavojų, atsižvelkite į šiuos punktus:

- Niekada nepjaukite didesnio nei 2 cm skersmens krūmų arba medienos.
- Venkite sąlyčio su metaliniais korpusais, akmenimis ir t. t.
- Reguliariai tikrinkite gyvatvorių žirkles, ar nėra pažeidimų. Niekada nenaudokite pažeistų gyvatvorių toliau.
- Pastebimai atšipus gyvatvorių žirkėms, jas pagal nurodymus turi išgalauti specialistas. Pastebėjus disbalansą, gyvatvorių žirkles reikia pakeisti.

Darbas su aukštąjove

Pjūklo grandinės ir krepiamojo bėgelio tepimas alyva

Tam rekomenduojame naudoti pjūklų grandinių alyvą.

- Nuimkite alyvos bako dangtelį. (47 /L pav.)
- Pripildykite į pjūklų grandinių alyvos baką (47/M pav.) iki 80 % su pjūklų grandinių alyva.
- Uždarykite dangtelį.

Alyvos tiekimo kontrolė

Visada įsitikinkite, kad automatinė sistema tinkamai veikia. Visada atkreipkite dėmesį į tai, kad alyvos bakas visada būtų pripildytas.

Pjovimo darbų metu bėgelis ir grandinė visada turi būti pakankamai sutepti, kad būtų sumažinta trintis su grandinine pjovimo juosta.

Grandininė pjovimo juosta ir grandinė niekada negali būti be alyvos. Jei grandinę eksploatuojate sausiai arba su per mažai alyvos, sumažėja pjovimo našumas, sutrumpėja grandininės pjovimo grandinės eksploatavimo trukmė, grandinė greitai atšimpa ir dėl perkaitimo labai stipriai nusidėvi bėgelis. Kad per mažai alyvos, rodo susidarę dūmai arba pasikeitusi bėgelio spalva.

Norėdami patikrinti pjūklo grandinės tepimą, grandininį pjūklą su pjūklo grandine laikykite virš lapo popieriaus ir kelias sekundes iki maksimumo didinkite greitį.

Popieriuje galima patikrinti atitinkamai nustatytą alyvą kiekį. Pjūklo grandinė visada turi išstumti nedidelį kiekį alyvos. Po poros sekundžių turi būti matoma nedidelė alyvos žymė.

Visada atkreipkite dėmesį į tai, kad alyvos bako turi būti pakankamai alyvos pjūklo grandinei sutepti.

Automatinis pjūklo grandinės tepimas – tikslusis reguliavimas, 49 pav.

Varžtu (R) alyvos kiekį galite sumažinti arba padidinti.

Pagal laikrodžio rodyklę – alyvos kiekis sumažėja (-)
Prieš laikrodžio rodyklę – alyvos kiekis padidėja (+)

Atsargumo priemonės vykdant pjovimo procedūrą

Niekada nesistokite tiesiai po šaka, kurią norite nupjauti. Pavojus, kad šaka netikėtai nukris ant Jūsų, yra labai didelis. Iš esmės rekomenduojama šakų pjūklą pridėti prie šakos 60° kampu.

Pjovimo proceso metu laikykite įrenginį tvirtai abiem rankomis ir visada atkreipkite dėmesį į pusiausvyrą ir stabilumą.

- Niekada nemėginkite savo įrankio valdyti viena ranka. Kai įrankis tampa nevaldomas, galima rimtai arba mirtinai susižaloti. Niekada nedirbkite ant kopėčių, medžio šakos arba kito nesaugaus pagrindo.
- Storų šakų nepjaukite vienu pjūviu, o visada keliais pjūviais.
- Norėdami pjauti, uždėkite pjūklo grandinę ant šakos.
- Kreipdami įrenginį, jį šiek tiek paspauskite, tačiau neperkraukite variklio.

Prieš pjudami pašalinkite iš darbo zonos trukdancias šakas ir brūzgynus. Po to sukurkite gražinimo sritį, tačiau toliau nuo tos vietos, į kurią gali kristi nupjautos šakos, ir iš ten pašalinkite visas kliūtis. Darbo zona turi būti laisva. Iš karto pašalinkite nujautas šakas. Stebėkite savo buvimo vietą, vėjo kryptį ir galimą šakų kritimo kryptį. Būkite pasiruošę, kad krentančios šakos gali atšokti. Laikykite visus kitus įrankius ir įrenginius saugiu atstumu nuo šakų, kurias reikia nupjauti, tačiau ne gražinimo srityje.

Visada stebėkite medžio būklę.

Išstirkite šaknis ir šakas, ar nėra puvinio požymių. Jei jos supuvusios iš vidaus, pjaunant jos gali netikėtai nulūžti ir nukristi. Apžiūrėkite, ar nėra įlūžusių arba negyvų šakų, kurios pakračius gali atsilaisvinti ir nukristi ant Jūsų.

Esant labai storoms arba sunkioms šakoms, prieš dirbdami iš viršaus žemyn, iš pradžių šiek tiek įpjaukite po šaka, kad ji nenulūžtų.

Pagrindinė pjovimo technika

Nupjauinant sunkios šakos lengvai nukrenta ir tuo metu nuo kamieno nuplyšta ilgos žievės juostos, dėl ko ilgam pažeidžiamas medis. Naudojant šią pjovimo techniką, šią riziką galite gerokai sumažinti:

- Iš pradžių įpjaukite šaką maždaug 10 cm atstumu nuo kamieno, ašies apačioje.
- Maždaug 15 cm atstumu nuo kamieno iš viršaus padarykite kitą pjūvį.
- Pjaukite tol, kol šaka nulūš. Dabar pavojaus, kad bus pažeista kamieno žievė, nebėra.
- Galiausiai švarių pjūviu iš viršaus išilgai kamieno pašalinkite likusią šakos dalį.
- Kad medžiui būtų padaryti kuo mažiau žalos, rekomenduojame pjovimo vietą papildomai užsandarinti medžių vašku.

Pavojai reaktyviųjų jėgų

Reaktyviosios jėgos susidaro eksploatuojant pjūklo grandinę. Tuo metu jėgos, kurios turi būti taikomos medienai, veikia operatorių. Jos atsiranda, kai judanti grandinė kontaktuoja su fiksuotu objektu, pvz., šaka, arba prispaudžiama. Dėl šių jėgų įrenginys gali tapti nevaldomas ir sužaloti.

Šių jėgų atsiradimo supratimas Jums gali padėti išvengti sekundinio išgaščio ir kontrolės praradimo.

Šis pjūklas sukonstruotas taip, kad atatrunkos efektas nebūtų taip stipriai pastebimas, kaip tradiciniuose grandininuose pjūkluose.

Nepaisant to, visada stovėkite stabiliai, kad iškilus abejonių įrankis išliktų valdomas.

Dažniausi efektai yra:

- atatrunka,
- atgalinis smūgis,
- gražinimas.

Atatranka

Atatranka gali atsirasti, kai judanti pjūklų grandinė viršutiniame kreipiamojo bėgelio ketvirtyje pataiko į kietą objektą arba prispaudžiama.

Pjaunamoji grandinės jėga pjūklą veikia sukimosi jėga priešinga kryptimi nei juda grandinė. Dėl to kreipiamasis bėgelis juda į viršų.

Atatrankos vengimas

Geriausia apsauga yra vengti situacijų, kurios sukelia atatranką.

1. Visada stebėkite viršutinio kreipiamojo bėgelio padėtį.
2. Niekada neleiskite, kad ši vieta kontaktuotų su objektu. Nieko nepjaukite ja. Būkite ypač atsargūs pjaudami šalia vielinių tvorų ir mažas, kietas šakas, kuriose gali lengvai įstrigti grandinė.
3. Vienu kartu nupjaukite tik vieną šaką.

Gražinimas

Gražinimas susidaro, kai grandinė staiga įstringa bėgelio apačioje, nes ji prispaudžiama arba pataiko į svetimkūnį medienoje. Tada grandinė traukia pjūklą į priekį.

Gražinimas dažnai įvyksta, kai grandinė kontakto su mediena metu veikia ne visu greičiu.

Gražinimo vengimas

Žinokite jėgas ir situacijas, kuriose grandinė gali įstrigti bėgelio apačioje. Visada pradėkite pjauti visu greičiu veikiančia grandine.

Atgalinis smūgis

Atgalinis smūgis susidaro, kai grandinė staiga įstringa bėgelio viršuje, nes ji prispaudžiama arba pataiko į svetimkūnį medienoje. Tada grandinė gali staiga prispausti operatorių. Atgaliniai smūgiai dažnai įvyksta tada, kai pjovimui naudojama bėgelio viršutinė pusė.

Atgalinio smūgio vengimas

Žinokite jėgas ir situacijas, kuriose grandinė gali įstrigti bėgelio viršuje. Vienu kartu nupjaukite ne daugiau nei vieną šaką. Nelenkite bėgelio į šoną, kai jį traukiate iš pjovimo tarpo, nes kitaip grandinė galėtų būti prispausta.

10. Techninė priežiūra

DĖMESIO: atlikdami darbus prie pjovimo įrankių ir aplink juos, mūvėkite apsaugines pirštines.

Kai nenaudojate, transportuojate arba laikote, prie visų pjovimo įrankių visada pritvirtinkite transportavimo apsaugą. 1 pav. (14a, 15a, 17c)

Prieš atlikdami techninės priežiūros arba valymo darbus, visada išjunkite variklį ir ištraukite uždegimo žvakės kištuką.

1. Neapipurškite įrenginio vandeniu. Taip pažeisite variklį.
2. Išvalykite įrenginį šluoste, rankiniu šepečiu ir t. t.
3. Plastikinėms dalims valyti naudokite drėgną šluostę. Nenaudokite valymo priemonių, tirpiklių arba aštrių daiktų.
4. Dėl techninių prižasčių, vykstant darbui, aplink varančiąją ašį po pjovimo apsauga apsidvynioja šlapia žolė ir piktžolės. Pašalinkite jas, nes kitaip dėl didelės trinties perkais variklis. 38 pav.

Reguliaris patikros

Atkreipkite dėmesį į tai, kad tolesni duomenys susiję su normaliu naudojimu.

Tam tikromis aplinkybėmis (ilgiau dirbant kiekvieną dieną, esant dideliame dulketumui ir t. t.) nurodyti intervalai atitinkamai sutrumpėja.

- Prieš darbų pradžią pripildžius baką po smūgio arba nukritimo:
Patikrinkite pjovimo įrankius, ar jie gerai pritvirtinti, juos bendrai apžiūrėkite, ar nėra įtrūkimų ir pažeidimų.
Pažeistus arba atšipusius pjovimo įrankius nedelsdami pakeiskite, net ir esant mažiems įtrūkimams.
- Pagalškite pjovimo įrankius (taip pat prireikus).
- Kassavaitinė patikra:
Pavarų dėžės sutepimas (taip pat prireikus).
- Prireikus:
Priveržkite prieinamus tvirtinimo varžtus ir veržles. Jei laikysitės šioje naudojimo instrukcijoje pateiktų nurodymų, išvengsite per stipraus įrenginio dėvėjimosi ir pažeidimų.

Valo ritės / pjovimo valo pakeitimas, 24-29 pav.

1. Nutraukite valo ritės (5) uždangalą, tvirtai spustelėdami laikančiąsias plokšteles.
2. Išimkite ritę su valo likučiais ir spaudžiamąją spyruoklę.
3. Pašalinkite išnaudotą ritę.
4. Paimkite naują valo ritę ir ištraukite abiejų siūlų po 10 cm.
5. Dabar uždėkite valo ritę (5) ant kūginių spyruoklių ir kreipkite abu valus pro ašas valo ritės korpuse.
6. Dabar uždėkite ritės uždangalą ant naujos valo ritės. Sukite ją taip, kad ritės uždangalo angos sutaptų su ašomis valo ritės korpuse.
7. Dabar suspauskite ritės uždangalą kartu su valo rite, kol užsifiksuos valo korpuse.
8. Peilis (A) pjovimo apsaugoje (18) sutrumpina pjovimo valą iki tinkamo ilgio, kai mašina vėl pradeda veikti.

Ribojimo peilio šlifavimas, 18 A pav.

Bėgant laikui pjovimo peilis gali atšipti.

- Tai pastebėję, atlaisvinkite varžtus, kuriais pjovimo peilis pritvirtintas prie apsauginio gaubto.
- Pritvirtinkite peilį veržtuve.

- Plokščia dilde nušlifukite peilio ašmenis ir atkreipkite dėmesį į tai, kad išlaikytumėte pjovimo briaunos kampą.
- Svarbu! Vėl įdiekite pjovimo agregatą.

Pakeiskite arba galąskite ašmenis kiekvieno pjovimo sezono pabaigoje arba prireikus.

Pjovimo peilio šlifavimas (17)

Esant nedideliam atšipimui, ašmenis galite pagaląsti patys.

- Pritvirtinkite peilį veržtuve.
- Plokščia dilde šlifukite visus 3 peilio ašmenis ir atkreipkite dėmesį į tai, kad išlaikytumėte pjovimo briaunos kampą. (~ 25°) Dildykite tik viena kryptimi.
- Pakeiskite ašmenis vėliausiai po penkių galandimų.

Esant stipresniam susidėvimui arba išlūžinėjusiems ašmenims, peilį pakeiskite nauju.

Dėl nesubalansuotų ašmenų variklinis dalgis stipriai vibruoja; dėl to kyla pavojus susižaloti!

Kampinės pavaros tepimas, 8 pav. (O)

Apdorokite tepalu ličio pagrindu. Išsukite varžtą ir įpilkite tepalo. Sukite kotą rankiniu būdu, kol išbėgs tepalo. Tada vėl prisukite varžtą.

Dėmesio! Pripildykite tik šiek tiek tepalo. Jokiu būdu neperpildykite.

Uždegimo žvakės keitimas ir valymas, 30-31 pav.

Bent kartą per metus arba reguliariai blogai pasileidžiant patikrinkite uždegimo žvakės atstumą tarp elektrodų.

Tinkamas atstumas tarp uždegimo vėliavėlės ir uždegimo kontakto yra 0,63 mm/0,25“.

- Palaukite, kol variklis visiškai atvės.
- Nutraukite uždegimo žvakės gaubtelį nuo uždegimo žvakės ir išsukite uždegimo žvakę komplektacijoje esančiu uždegimo žvakės raktu.
- Jei elektrodas per stipriai susidėvėjęs arba jei užsidėjusi stora plutelė, uždegimo žvakę reikia pakeisti to paties tipo uždegimo žvake.
- Stora plutelė ant uždegimo žvakės gali atsirasti dėl: per didelio alyvos kiekio benzino mišinyje, blogos alyvos kokybės, pasenusio benzino mišinio arba užsikūšusio oro filtro.
- Ranka įsukite visą uždegimo žvakę į sriegį. Tuo metu stenkitės, kad uždegimo žvakė nepersikreiptų.
- Priveržkite uždegimo žvakę komplektacijoje esančiu uždegimo žvakės raktu.
- Naudojant dinamometrinių raktą, priveržimo momentas yra 12–15 Nm.
- Įkiškite uždegimo žvakės kištuką į uždegimo žvakę.

Oro filtrų valymas, 32 - 35 pav.

Dėl per mažai į karbiuratorių tiekiamo oro nešvarūs oro filtrai sumažina variklio galią. Dulkės ir žiedadulkės užkiša putplasčio filtro poras. Todėl būtina reguliariai tikrinti.

- Atlaisvinkite oro filtro dangtelį ir pašalinkite putplasčio filtro elementą.
- Vėl uždekite oro filtro dangtelį, kad į oro kanalą nieko neįkristų.
- Išplaukite filtro elementą šiltu muiluotu vandeniu, jį nuskalaukite ir palikite džiūti lauke.

Dėmesio: niekada nevalykite oro filtro benzinu arba degiais tirpikliais.

Norint nesutrumpinti variklio eksploatavimo trukmės, pažeistą oro filtrą reikia iš karto pakeisti.

⚠ Įspėjimas!

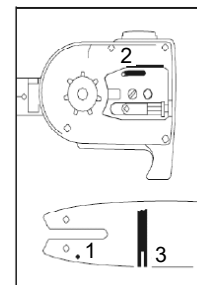
Niekada nepaleiskite variklio neįstatę oro filtro elemento.

Kreipiamojo bėgelio priežiūra

Pagalandę arba pakeitę grandinę, kaskart pasukite bėgelį. Taip išvengsite vienpusio bėgelio nusidėvėjimo, ypač prie smaigalio ir apačioje.

Reguliariai valykite

- 1 = alyvos tiekimo angą
- 2 = alyvos kanalą
- 3 = bėgelio eigos griovelį



Pjūklo grandinės techninė priežiūra ir galandimas

Tinkamai išgaląsta grandinė

Tinkamai išgaląsta grandinė lengvai slysta mediena ir tuo metu ją reikia labai mažai spausti. Nedirbkite su atšipusia arba pažeista pjūklo grandine. Taip reikės daugiau fizinių pastangų, padidės vibracija ir bus pasiekta netenkinančių rezultatų bei padidės nusidėvėjimas.

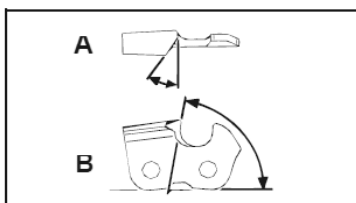
- Išvalykite grandinę.
- Patikrinkite, ar nėra įtrūkimų grandyse ir pažeistų kniedžių.
- Pakeiskite pažeistas ir nusidėvėjusias grandinės dalis tinkamomis atsarginėmis dalimis, kurias prireikus galite nudildyti iki originalių dalių formos ir dydžio.

- Grandinę turėtų galėti tik patyrę naudotojai!!
Laikykitės toliau nurodytų kampų ir matmenų. Jei pjūklo grandinė netinkamai išgalsta arba per mažas gylio matmuo, didėja atatrakos ir su tuo susijusių sužalojimų rizika! Pjūklo grandinės negalima pritvirtinti prie kreipiamojo bėgelio. Todėl geriausia grandinę nuimti nuo bėgelio ir tada galėsti.
- Pasirinkite grandinės žingsniui tinkamą galandimo įrankį.

Grandinės žingsnis (pvz., 3/8") pažymėtas kiekvieno peilio gylio matmenyje.

Pjūklų grandinėms naudokite tik specialias dildes!

Kitos dildės yra netinkamos formos ir blogai šlifuoja. Pasirinkite dildės skersmenį pagal savo grandinės žingsnį. Galąsdami grandinių peilius, būtinai atsižvelkite taip pat ir į toliau nurodytus kampus.



A = dildės kampas

B = šoninės plokštės kampas

Be to, kampą reikia išlaikyti visiems peiliams.

Esant nevienodiems kampams, grandinė judės netolygiai, greitai nusidėvės ir anksčiau laiko taps netinkama naudoti.

Kadangi šiuos reikalavimus galima įvykdyti tik pakankamai ir reguliariai treniruojantis:

- Naudokite dildės laikiklį.
- Galandant pjūklo grandinę, dildės laikiklį galima įstatyti ranka. Ant jo nurodyti tinkami dildymo kampai.
- Laikykite dildę horizontaliai (stačiu kampu į kreipiamąjį bėgelį) ir dildykite pagal kampo žymą ant dildės laikiklio. Atremkite dildės laikiklį ant viršutinės plokštės ir gylmačio.
- Visada dildykite peilį iš vidaus į išorę.
- Dildė galanda tik judinama į priekį. Nukelkite ją jai judant atgal.
- Nelieskite dilde tvirtinimo juostų ir dinaminių grandžių.
- Norėdami išvengti vienpusio nusidėvėjimo, reguliariai sukite dildę toliau.
- Paimkite kietos medienos gabalą, kad nuo pjovimo briaunų pašalintumėte atplaišas.

Visi peiliai turi būti vienodo ilgio, nes kitaip jie bus skirtingo aukščio.

Dėl to grandinė netolygiai judės ir padidės pavojus jai tapti netinkama naudoti.

Pavarų dėžės tepimas, aukštapjovė

Tepkite pavarų dėžę kas 10–20 darbo valandų.

1. Pridėkite tepalo švirktą prie tepimo įmovos, 47 (Q) pav.
2. Šiek tiek įspauskite tepalo.
Dėmesio! Pripildykite tik šiek tiek tepalo. Jokiu būdu neperpildykite.

Patikrinkite gyvatvorių žirkles, ar nėra akivaizdžių trūkumų, pvz.:

- ar nėra atsilaisvinusių tvirtinimo elementų,
- ar nėra susidėvėjusių arba pažeistų konstrukcinių dalių,
- ar nėra deformuoto, lūžusio arba pažeisto pjovimo įrenginio,
- ar tinkamai sumontuoti ir veikia uždangalai arba apsauginiai įtaisai,
- ar nėra susidėvėjimo požymių, ypač pjovimo įrenginio slydimo tarpo.

Pažeistus arba atšipusius pjovimo įrankius nedelsdami pakeiskite, net ir esant nedideliems pažeidimams.

Pavarų dėžės tepimas, gyvatvorių žirklys

Tepkite pavarų dėžę kas 10–20 darbo valandų.

1. Pridėkite tepalo švirktą prie tepimo įmovos, 41 (P) pav.
2. Šiek tiek įspauskite tepalo.
Dėmesio! Pripildykite tik šiek tiek tepalo. Jokiu būdu neperpildykite.
Pjovimo įrenginį ir kampų reguliatorių sutepkite aplinkai draugiška tepimo alyva.

Tuščiosios eigos sūkių skaičiaus nustatymas, 50 pav.

Jei pjovimo įrenginys tuščiaja eiga veikia toliau, pravolote pakoreguoti tuščiosios eigos sūkių skaičių.

1. Leiskite varikliui 3–5 minutes įkaisti (nenaudokite didelio sūkių skaičiaus!).
2. Pasukite nustatymo varžtą (S):
pagal laikrodžio rodyklę
-- tuščiosios eigos sūkių skaičius padidėja (+)
prieš laikrodžio rodyklę
-- tuščiosios eigos sūkių skaičius sumažėja (–)

Tuščiosios eigos sūkių skaičius yra 3000 min.⁻¹

Jei pjovimo įrenginys vis dėlto ir toliau veikia tuščiaja eiga, kreipkitės į gamintoją. Jokiu būdu nedirbkite su įrenginiu toliau!

Už visus pažeidimus, kurie atsiranda nesilaikant šioje naudojimo instrukcijoje pateiktų nuorodų, atsakingas pats naudotojas. Tai taip pat galioja neįgaliotoms įrenginio modifikacijoms, naudojant nepatvirtintas atsargines dalis, primontuojamas dalis, darbo įrankius, naudojant ne nurodytu būdu ir ne pagal paskirtį. Pasekinė žala naudojant sugedusias konstrukcines dalis.

Greitai susidėvinčios dalys

Net ir naudojant pagal paskirtį kai kurios konstrukcinės dalys normaliai dėvisi. Jas reikia reguliariai keisti, atsižvelgiant į naudojimo būdą ir trukmę. Šioms dalims taip pat priskiriamas pjovimo įrankis ir laikinčioji lekštelė.

⚠ **Įspėjimas!** Naudokite tik originalias gamintojo atsargines ir priedų dalis. Nesilaikant nurodymų, gali sumažėti galia, galima patirti sužalojimų ir netekti garantijos.

Svarbi nuoroda remonto atveju:

Kai įrenginį grąžinate remontui, atkreipkite dėmesį į tai, kad saugumo sumetimais įrenginys į techninės priežiūros stotelę būtų pristatomas be alyvos ir benzino.

Atsarginių dalių užsakymas

Užsakant atsargines dalis, reikia nurodyti šiuos duomenis:

- įrenginio tipą;
- įrenginio gaminio numerį.

Atsarginės dalys / priedai

Čia išvardytoms pjovimo sąrankoms visada galite naudoti su mašina pristatytą apsauginį įtaisą.

Nešiojamoji žoliapjovė / krūmapjovė:

Valo ritė Ø450	7910700707
Valo ritė TRICORD Ø450	7910702702
Valo ritė TRICORD Ø2,8 mmx4 m	7910702704
3 dantų peilis Ø 255x1,4	7910700702
3 dantų peilio transportavimo apsauga	3904801065
4 dantų peilis Ø 255x1,5	7910700705
4 dantų peilio transportavimo apsauga	3904801066
8 dantų peilis Ø 255x1,5	7910700711
8 dantų peilio transportavimo apsauga	3904801066
Nešiojamosios žoliapjovės apsauginis skydelis	3904803034

Aukštąpjavė:

Pjūklo grandinė „Oregon“ 91PJ040X	7910700704
Kreipiamasis bėgelis „Oregon“ 100SDEA318	3904801037

Pjūklo grandinė 3/8.50-39	7910100732
Kreipiamasis bėgelis AL10-39-507P	7910100731
Grandinės transportavimo apsauga	3904801039
Aukštąpjavės ilginamasis elementas	7910700710

Gyvatvorių žirklys:

Gyvatvorių žirklių peilis 400 mm	7910700703
Peilių transportavimo apsauga 400 mm	3904801043

Aptarnavimo informacija

Reikia atsižvelgti į tai, kad atitinkamos šio produkto detalės priklausomai nuo naudojimo arba natūraliai nusidėvi, arba yra reikalingos kaip darbinė medžiaga. Besidėvinčios detalės*: Valo ritė, pjovimo peilis, Uždegimo žvakė, Oro filtras, Pjūklo grandinė, Grandininė pjovimo juosta

* netiekiamos kartu su prietaisu!

11. Laikymas

Valymas

- Kad visada būtumėte stabilūs, rankenos turi būti nealyvuotos.
- Prireikus išvalykite įrenginį drėgna šluoste ir prirėkus švelniu plovikliu.

Dėmesio!

- Prieš valydami, kaskart ištraukite uždegimo žvakės kištuką.
- Norėdami išvalyti, jokių būdu nenardinkite įrenginio į vandenį ar kitus skysčius.
- Laikykite įrenginį sausoje ir sausoje bei vaikams nepasiekiamoje vietoje.

Laikymas

Atsargiai: niekada nepadėkite įrenginio ilgiau nei 30 dienų, prieš tai neatlikę šių veiksmų:

Įrenginio padėjimas

Jei įrenginį padedate ilgiau nei 30 dienų, tam jį turite paruošti. Kitu atveju išgaruos karbiuratoriuje esantis likęs kuras ir jo dugne liks gumos konsistencijos nuosėdų. Dėl to gali būti sunkiau paleisti ir pasekmė gali būti brangūs remonto darbai.

- 1 Norėdami pašalinti iš bako slėgį, lėtai nuimkite kuro bako dangtelį. Atsargiai ištuštinkite baką.
- 2 Užveskite variklį ir palikite jį veikti, kol jis sustos, kad iš karbiatoriaus būtų pašalintas kuras.
- 3 Leiskite varikliui atvėsti (maždaug 5 minutes).
- 4 Pašalinkite uždegimo žvakę.
- 5 Įpilkite į degimo kamerą 1 arbatinį šaukštelį švarios 2 taktų variklio alyvos. Kelis kartu patraukite už starterio virvutės, kad būtų padengti vidiniai komponentai. Vėl įstatykite uždegimo žvakę.

Nuoroda: dėkite įrenginį sausoje vietoje, toli nuo galimų uždegimo šaltinių, pvz., krosnies, dujinio karšto vandens kaitintuvo, dujinio džiovintuvo ir t. t.

Paleidimas iš naujo

1. Pašalinkite uždegimo žvakę.
2. Greitai patraukite už starterio virvutės, kad iš degimo kameros būtų pašalintas alyvos perteklius.
3. Išvalykite uždegimo žvakę ir atkreipkite dėmesį į tai, kad tarp uždegimo žvakės elektrodų būtų tinkamas atstumas arba įstatykite naują uždegimo žvakę su tinkamu atstumu tarp elektrodų.
4. Paruoškite įrenginį eksploatavimui.

Transportavimas

Jei įrenginį norite transportuoti, ištuštinkite benzino baką, kaip paaiškinta 8 skyriuje. Šepečiu arba rankine šluotele nuvalykite nuo įrenginio didesnius nešvarumus.

Prie visų pjovimo įrankių visada pritvirtinkite transportavimo apsaugą. 1 pav. (14a, 15a, 17a)

Kad būtų išvengta pažeidimų ir sužalojimų, transportuojant įrenginį transporto priemonėse reikia apsaugoti, kad jis neapvirstų ir neslidinėtų.

12. Utilizavimas ir pakartotinis atgavimas

Siekiant išvengti transportavimo pažeisimų, įrenginys yra pakuotėje. Ši pakuotė yra žaliava, taigi, ją galima naudoti pakartotinai arba grąžinti į medžiagų cirkuliacijos ciklą.

Įrenginys ir jo priedai sudaryti iš įvairių medžiagų, pvz., metalo ir plastikų. Pristatykite sugedusias konstrukcines dalis į specialių atliekų utilizavimo punktą. Teiraukitės specializuotoje parduotuvėje arba bendrijos administracijos skyriuje!

13. Sutrikimų šalinimas

Tolesnėje lentelėje nurodyti klaidų požymiai ir aprašyta, kaip jas galima pašalinti, jei Jūsų mašina blogai veiktų. Jei taip problemos nustatyti ir pašalinti negalite, kreipkitės į savo techninės priežiūros dirbtuves.

Sutrikimas	Galima priežastis	Ką daryti
Įrenginys neužsiveda	<ul style="list-style-type: none"> • Nešvarus oro filtras • Užsikišęs degalų filtras • Netiekiami degalai • Klaida degalų tiekimo vamzdyne • Sugedęs paleidimo įtaisas • „Paskendęs“ variklis • Neįkištas uždegimo žvakės kištukas • Nėra uždegimo kibirkštis • Sugedęs variklis • Sugedęs karbiuratorius 	<ul style="list-style-type: none"> • Išvalykite / pakeiskite oro filtrą • Išvalykite arba pakeiskite degalų filtrą • Pripilkite degalų. • Patikrinkite degalų tiekimo vamzdyną, ar nėra įlenkimų arba pažeidimų • Kreipkitės į techninės priežiūros skyrių. • Pašalinkite uždegimo žvakę, išvalykite ir išdžiovinkite; po to kelis kartus patraukite starterio lyną; vėl sumontuokite uždegimo žvakę • Patikrinkite uždegimo žvakės kištuką, ar jis taisyklingoje padėtyje • Išvalykite arba pakeiskite uždegimo žvakę • Patikrinkite uždegimo kabelį, ar jis nepažeistas • Kreipkitės į techninės priežiūros skyrių • Kreipkitės į techninės priežiūros skyrių
Įrenginys pradeda veikti ir išsijungia	<ul style="list-style-type: none"> • Blogai nustatytas karbiuratorius (tuščiosios eigos sūkių skaičius) 	<ul style="list-style-type: none"> • Kreipkitės į techninės priežiūros skyrių
Variklis pradeda veikti, tačiau pjovimo įrankis lieka stovėti	<ul style="list-style-type: none"> • Blokuojamas pjovimo įrankis • Vidinė klaida (pavaros velenas, pavarų dėžė) • Sugedusi mova 	<ul style="list-style-type: none"> • Išjunkite variklį ir pašalinkite daiktą • Kreipkitės į techninės priežiūros skyrių • Kreipkitės į techninės priežiūros skyrių
Įrenginys veikia su pertraukomis (trūkčioja)	<ul style="list-style-type: none"> • Blogai nustatytas karbiuratorius • Suodina uždegimo žvakę • Sugedęs įj./išj. jungiklis 	<ul style="list-style-type: none"> • Kreipkitės į techninės priežiūros skyrių • Išvalykite arba pakeiskite uždegimo žvakę • Kreipkitės į techninės priežiūros skyrių
Susidaro dūmų	<ul style="list-style-type: none"> • Netinkamas degalų mišinys • Blogai nustatytas karbiuratorius 	<ul style="list-style-type: none"> • Dviejų taktų mišinį naudokite maišymo santykiu 40:1 • Kreipkitės į techninės priežiūros skyrių
Įrenginys veikia ne visa galia	<ul style="list-style-type: none"> • Mašina perkrauta • Nešvarus oro filtras • Blogai nustatytas karbiuratorius • Užsikišęs duslintuvas 	<ul style="list-style-type: none"> • Pjaudami žolę nespauskite naudodami jėgą. • Išvalykite arba pakeiskite oro filtrą • Kreipkitės į techninės priežiūros skyrių • Patikrinkite išmetamųjų dujų vamzdį
Krūmapjovė veikia ne visa galia	<ul style="list-style-type: none"> • Atšipęs arba pažeistas pjovimo peilis • Per aukšta pjaunama medžiaga (įrenginio perkrova) 	<ul style="list-style-type: none"> • Pagaląskite arba pakeiskite pjovimo peilį • Pjaukite žolę palaipsniui
Nešiojamoji žoliapjovė veikia ne visa galia	<ul style="list-style-type: none"> • Per trumpas arba pažeistas pjovimo valas • Įrenginys perkrautas, nes per aukšta žolė 	<ul style="list-style-type: none"> • Paduokite arba pakeiskite pjovimo valą • Pjaukite žolę palaipsniui
Pjovimo valas nepaduo-damas	<ul style="list-style-type: none"> • Tuščia valo ritė 	<ul style="list-style-type: none"> • Pakeiskite valo ritę
Aukštapjovė nepjauna, trūkčioja arba vibruoja	<ul style="list-style-type: none"> • Per stipriai įtempta grandinė • Atšipusi grandinė • Blogai sumontuota grandinė • Nusidėvėjusi grandinė 	<ul style="list-style-type: none"> • Patikrinkite ir nustatykite grandinės įtempį • Paveskite grandinę pagaląsti arba pakeiskite • Sumontuokite grandinę iš naujo • Pakeiskite grandinę
Pjūklo grandinė įkaista arba neveikia pjūklo grandinės tepimo sistema	<ul style="list-style-type: none"> • Bake nėra alyvos • Užsikišusi alyvos tiekimo linija • Per stipriai įtempta grandinė • Atšipusi grandinė 	<ul style="list-style-type: none"> • Papildykite alyvos • Išvalykite alyvos tiekimo liniją • Nustatykite grandinės įtempį • Paveskite grandinę pagaląsti arba pakeiskite

Simbolu, kas atrodas uz ierīces, skaidrojums

	Pirms lietošanas sākšanas izlasiet un ievērojiet lietošanas instrukciju un drošības norādījumus!
	Ievērībai! Benzīns ir ļoti viegli uzliesmojošs. Nepieļaujiet smēķēšanu, atklātu uguni vai dzirksteļošanu degvielas tuvumā.
	Brīdinājums! Neievērojot iespējami draudi dzīvībai, savainošanās risks vai instrumenta bojājumi.
	Ievērībai! Savainošanās risks! Neļaujiet rokām un kājām saskarties ar nazi, kad darbojas motors.
	Nelaidiet bērnus, skatītājus un palīgus klāt tuvāk par 15 m no krūmgrieža!
	Ievērībai! Neizmantojiet zāģa plātnes vai no vairākām daļām sastāvošos metāla griezējinstrumentus!
	Aizsargķivere, aizsargķivere un Lietojiet aizsargbrilles!
	Izmantojiet darba cimdus un stabilus apavus.
	Ievērībai! Izplūdes kolektors un citas motora daļas darbības laikā kļūst ļoti karstas, nepieskarieties!
	Iepildāmā benzīna/eļļas maisījuma attiecības simbols uz degvielas tvertnes vāka
	Ievērībai! Savainošanās risks, ko rada izmesti priekšmeti
	Ražojums atbilst spēkā esošajām Eiropas Direktīvām.
	Sargieties no atsitiena!
	Sargieties no elektrības kabeļiem! Ievērojiet vismaz 10 m atstatumu
	Zāles trimmeris: Griešanas diametrs 450 mm, maks. apgriezienu skaits 7300 min ⁻¹
	Dzīvžogu šķēres: Griešanas garums maks. 400 mm, motora min. apgriezienu skaits 4200 min ⁻¹
	Krūmgriezis: Griešanas diametrs 255 mm, maks. apgriezienu skaits 9300 min ⁻¹
	Teleskopiskais zaru zāģis: Griešanas garums maks. 254 mm, motora min. apgriezienu skaits 4200 min ⁻¹
	Garantētais skaņas jaudas līmenis
	Degvielas tvertnes tilpums
	Sūkniša poga aukstai palaišanai

Satura rādītājs:
Lappuse:

1.	Ievads	245
2.	Ierīces apraksts	245
3.	Piegādes komplekts	245
4.	Paredzētajam mērķim atbilstoš lietošana.....	246
5.	Svarīgi norādījumi	246
6.	Tehniskie dati.....	248
7.	Darbības pirms lietošanas sākšanas	249
8.	Uzstādīšana un lietošana	250
9.	Darba norādījumi.....	252
10.	Apkope	255
11.	Glabāšana	258
12.	Likvidācija un atkārtota izmantošana	258
13.	Traucējumu novēršana.....	259

1. Ievads

Ražotājs: scheppach

Fabrikation von Holzbearbeitungsmaschinen GmbH
Günzburger Straße 69
D-89335 Ichenhausen

Godātais klient!

Vēlam prieku un izdošanos, strādājot ar Jūsu jauno ierīci.

Norādījums!

Šīs ierīces ražotājs saskaņā ar piemērojamo Vācijas Likumu par atbildību par ražojumiem nav atbildīgs par zaudējumiem, kas rodas šai ierīcei vai šīs ierīces dēļ saistībā ar:

- nepareizu lietošanu,
- lietošanas instrukcijas neievērošanu,
- trešo personu, nepilnvarotu speciālistu veiktu remontu,
- neoriģinālo rezerves daļu montāžu un nomaiņu,
- paredzētajam mērķim neatbilstošu lietošanu,

Ievērojiet!

Pirms montāžas un lietošanas sākšanas izlasiet visu lietošanas instrukcijas tekstu.

Šai lietošanas instrukcijai ir jāpalīdz Jums iepazīt elektroierīci un izmantot tās izmantošanas iespējas atbilstoši paredzētajam mērķim.

Lietošanas instrukcijā ir sniegti svarīgi norādījumi par drošu, pareizu un ekonomisku darbu ar elektroinstrumentu, lai izvairītos no riskiem, ietaupītu remonta izdevumus, samazinātu dīkstāves laikus un palielinātu elektroinstrumenta uzticamību un darbмūžu. Papildus šīs lietošanas instrukcijas drošības noteikumiem noteikti jāievēro attiecīgajā valstī piemērojamie noteikumi par elektroinstrumenta lietošanu.

Glabājiet lietošanas instrukciju pie elektroinstrumenta plastmasas maisiņā, sargājot no netīrumiem un mitruma. Pirms darba sākšanas tā jāizlasa un rūpīgi jāievēro ikvienam operatoram. Ar elektroinstrumentu drīkst strādāt tikai personas, kas pārzina elektroinstrumenta lietošanu un ir instruētas par ar to saistītajiem riskiem. Jāievēro noteiktais minimālais vecums. Līdztekus šajā lietošanas instrukcijā sniegtajiem drošības norādījumiem un attiecīgās valsts īpašajiem noteikumiem jāievēro vispārāztītie tehnikas noteikumi par kokapstrādes iekārtu lietošanu.

Mēs neuzņemamies atbildību par nelaimes gadījumiem vai zaudējumiem, kas rodas, ja neņem vērā šo instrukciju un drošības norādījumus.

2. Ierīces apraksts (1 att.)

Piegādes komplekts

1. Motora piedziņas bloks
2. Teleskopiskais zaru zāģis
3. Dzīvžogu šķēres
4. Krūmgriezis
5. Zāliena trimmeris
6. priekšējais rokturis
7. Apturēšanas slēdzis
8. Akseleratora sviras "fiksators"
9. Startera aukla
10. Benzīna tvertne
11. Akseleratora svira
12. automātiskais eļļas sūknis
13. Zāģa ķēde
14. Ķēdes zāģa plātne
15. Griešanas mehānisms
16. Regulēšanas svira
17. Nogriešanas nazis
18. Sejsargs (krūmgriezis + zāliena trimmeris)
19. Aizdedzes sveces atslēga
20. Dakšveida uzgriežņatslēga
21. Sešstūra atslēga Gr. 4
22. Sešstūra atslēga Gr. 5
23. kabeļu savilcēji
24. Eļļas-benzīna maisījuma sagatavošanas pudele
25. Lence
26. -
27. -

3. Piegādes komplekts

- Atveriet iepakojumu un uzmanīgi izņemiet ierīci.
- Noņemiet iepakojuma materiālu, kā arī iepakojuma un transportēšanas stiprinājumus (ja tādi ir).
- Pārbaudiet, vai piegādes komplekts ir pilnīgs.
- Pārbaudiet, vai ierīce un piederumi transportēšanas laikā nav bojāti. Jebkādu defektu gadījumā nekavējoties informējiet pārvadājumu aģentu. Novēlotas sūdzības netiks pieņemtas.
- Ja iespējams, uzglabājiet iepakojumu līdz garantijas termiņa beigām.
- Pirms ekspluatācijas uzsākšanas iepazīstiet šo iekārtu, izlasot šīs ekspluatācijas instrukcijas.
- Pēc tam tos iznīciniet organiski.
- Izmantojiet tikai oriģinālos piederumus, nolietojamās detaļas un rezerves daļas. Rezerves daļas ir iegūstamas pie produkcijas izplatītāja.
- Veicot pasūtījumu, norādiet mūsu pasūtījuma numuru un iekārtas tipu un ražošanas gadu.

⚠ Uzmanību!

Ierīce un iepakojuma materiāls nav rotaļlietas! Bērni nedrīkst rotaļāties ar plastmasas maisiņiem, plēvēm un sīkām detaļām! Pastāv norīšanas un nosmakšanas risks!

1 + 2 att.

- Motora piedziņas bloks
- Teleskopiskais zaru zāģis
- Dzīvžogu šķēres
- Krūmgriezis
- Zāliena trimmeris
- Aizdedzes sveces atslēga (19)
- Dakšveida uzgriežņatslēga (20)
- Sešstūra atslēga Gr. 4 (21)
- Sešstūra atslēga Gr. 5 (22)
- kabeļu savilcēji (23)
- Eļļas-benzīna maisījuma sagatavošanas pudele (24)
- Lence (25)
- priekšējais rokturis (2 att.)
- 4 skrūves M5 x 35 (2. att.)
- Pārsegs (2. att.)
- 4 uzgriežņi M5 (2. att.)

4. Paredzētajam mērķim atbilstošā lietošana

Motora izkopts (nogriešanas naža izmantošana) ir piemērota nelielu krūmu, biezu nezāļu un pameža pļaušanai.

Motora trimmeris (diega spoles ar pļaušanas diegu izmantošana) ir piemērots zāliena, pļaviņu un nelielu nezāļu pļaušanai.

Dzīvžogu šķēres ir piemērotas dzīvžogu un krūmu griešanai.

Teleskopiskais zaru zāģis paredzēts koku atzarošanai. Tas nav piemērots pamatīgākai zāģēšanai un koku ciršanai, kā arī citu materiālu, izņemot koksnī, zāģēšanai.

Ražotāja pievienotās lietošanas instrukcijas ievērošana ir ierīces pienācīgās lietošanas priekšnoteikums. Jebkura citāda lietošana, kura šajā instrukcijā nav nepārprotami atļauta, var radīt ierīces bojājumus un nozīmēt nopietnu risku lietotājam. Noteikti ievērojiet ierobežojumus drošības norādījumos.

Ņemiet vērā, ka mūsu ierīces atbilstoši paredzētajam mērķim nav konstruētas komerciālai, amatnieciskai vai rūpnieciskai izmantošanai. Mēs neuzņemamies garantiju, ja ierīci izmanto komerciālos, amatniecības vai rūpniecības uzņēmumos, kā arī līdzīgās darbos.

Ievērībai! Lietotāja fiziskās bīstamības dēļ benzīna motora izkapti nedrīkst izmantot celiņu tīrīšanai un kā smalcinātāju koku un dzīvžogu daļu sasmalcināšanai. Turklāt benzīna motora izkapti nedrīkst izmantot zemes nelīdzenumu, piem., kurmja pauguru nolīdzināšanai. Drošības apsvērumu dēļ benzīna motora izkapti nedrīkst izmantot kā jebkāda veida citu darba instrumentu un instrumentu komplektu piedziņas agregātu.

Benzīna daudzfunkcionālo ierīci drīkst lietot tikai tai paredzētajiem mērķiem. Par jebkāda veida bojājumiem vai savainojumiem, kas izriet no šādas lietošanas, ir atbildīgs lietotājs/operators un nevis ražotājs.

Kurš nedrīkst lietot ierīci:

Cilvēki, kuri nav iepazinušies ar lietošanas instrukciju, bērni līdz 16 gadu vecumam un cilvēki, kuri atrodas alkohola, narkotisko vielu, narkotisko vielu ietekmē, ir noguruši vai slimi.

5. Svarīgi norādījumi

Drošības instrukcijas

Ierīces transportēšanas laikā

- Transportēšanas laikā vienmēr izslēdziet motoru.
- Nekad nenesiet un netransportējiet ierīci ar motoru, kamēr darbojas griezējinstrumenti.
- Nesiet ierīci ar motoru tikai darba stāvoklī.
- Nesiet ierīci ar motoru uz muguras, turiet kreiso roku uz priekšējā roktura un labo roku uz vadības roktura (tas attiecas arī uz kreiljiem); griezējinstrumentam jābūt nolaists zemes līmenī.
- Lai novērstu degvielas noplūdi, bojājumus un traumas, ierīce transportēšanas laikā ar transportlīdzekļiem jānodrošina pret apgāšanos. Jāpārbauda, vai tvertnē nav noplūžu. Pirms transportēšanas tvertnei ieteicams iztukšot.
- Nosūtīšanas gadījumā tvertne obligāti iepriekš jāiztukšo.
- Nelietošanas un transportēšanas gadījumā vienmēr uzstādiet uz visām ierīcēm naža aizsargu.
- Pārlicinieties, ka darba zonas tuvumā (minimālais attālums 15 m) nav cilvēku vai dzīvnieku. Nopļautā un satītā zālē var atrasties svešķermeņi, piemēram, akmeņi. Jūs esat atbildīgs par savas darba zonas drošību un par cilvēkiem izraisītām traumām vai īpašuma bojājumiem.
- Benzīna daudzfunkcionālo ierīci nedrīkst iedarbināt vai lietot cilvēku vai dzīvnieku tuvumā.
- Neizmantojiet ierīci, ja esat noguris vai nespējat koncentrēties, vai arī atrodaties narkotisko vielu vai alkohola iespaidā. Neuzmanība var izraisīt nopietnus ievainojumus.
- Izmantojiet apstiprinātas aizsargbrilles. Izmantojiet apstiprinātus ausu aizsargus.
- Izmantojiet labus aizsargcimdus.
- Izmantojiet labus, neslīdošus darba apavus ar drošības tērauda purngaliem. Nekad nestrādājiet ar ierīci ar sandalēm vai basām kājām.
- Veicot mežsaimniecības darbus, vienmēr valkājiet apstiprinātu aizsargķiveri.
- Nevalkājiet platu apģērbu vai rotaslietas. Lai aizsargātu kājas, valkājiet garās bikses. Ja jums ir gari mati, valkājiet galvassegu. Kustīgās daļas var satvert vaļīgu apģērbu, rotaslietas un garus matus. Valkājiet piemērotas, cieši piegulošas darba drēbes.

- Palaižot vai darbinot motoru, turiet ķermeņa daļas un apģērbu atstatus no griezējinstrumenta.
- Darba laikā gādājiet par stingru un drošu pamatu zem kājām. Izvairieties no pārvietošanās ar ierīci at muguriski, jo pastāv pakļūšanas risks.
- Nepieļaujiet nenormālus ķermeņa stāvokļus.
- Ilgstošāk lietojot daudzfunkcionālo ierīci, var rasties vibrāciju radīti asinsrites traucējumi (vibrācijas izraisīta vazospastiskā slimība). Norādes par lietošanas ilgumu šajā gadījumā nevar sniegt, jo tas dažādām personām var būt atšķirīgs. Šādi faktori var ietekmēt šo parādību:
- Operatora delnu asinsrites traucējumi, zema ārējā temperatūra, ilgs lietošanas laiks. Tādēļ ir ieteicams lietot siltus darba cimdus un izdarīt regulārus darba pārtraukumus.
- Iekšdedzes dzinēju izplūdes gāzes ir indīgas un cita starpā var izraisīt nosmakšanu.
- Ierīci drīkst izmantot tikai ārpus telpām.
- Uzpildiet degvielas tvertni tikai ārpus telpām vai pietiekami vēdinātās vietās.
- Benzīns un benzīna tvaiki ir viegli uzliesmojoši. Uzglabājiet ierīci atstatus no viegli uzliesmojošiem materiāliem un aizdegšanās avotiem, piemēram, plītim vai krāsnīm. Ierīces uzpildes vai lietošanas laikā nesmēķējiet. Nekavējoties nosusiniet izlijušo benzīnu.
- Benzīna motoru drīkst iedarbināt tikai pietiekamā attālumā no degvielas uzpildes vietas.
- Pārlicinieties, ka tvertnes vāciņš vienmēr ir cieši aizvērts. Pievērsiet uzmanību iespējamām noplūdēm.
- Kamēr motors darbojas vai kamēr ierīce ir karsta, neatveriet tvertnes vāciņu un neuzpildiet degvielu.
- Atveriet tvertnes vāciņu lēnām, lai ļautu izplūst benzīna tvaikiem.
- Pārlicinieties, vai rokturi ir sausi, tīri un uz tiem nav benzīna maisījuma.
- Nelietojiet ierīci bez izplūdes kolektora un pareizi uzstādīta izplūdes kolektora aizsarga.
- Nepieskarieties izplūdes kolektoram. Apdegumu risks.
- Izmantojiet tikai instrukcijā ieteikto degvielu.
- Glabājiet benzīnu tikai tam paredzētās tvertnēs drošā vietā.
- Griežot nogāzē, vienmēr stāviet zem griezējinstrumenta.
- Vienmēr pārlicinieties, vai diega galviņā, aizsargapvalkā vai motorā neuzkrājas priekšmeti vai kas tamlīdzīgs.
- Neizmantojiet diega spolē stiepli vai ko tamlīdzīgu.
- Strādājiet tikai dienas gaismā vai labā mākslīgajā apgaismojumā.
- Pirms katras lietošanas veiciet ierīces vizuālo apskati.
- Pārbaudiet, vai visas skrūves un savienojošās detaļas ir cieši pievilktas.
- Vienmēr turiet ierīci ar abām rokām.
- Pirms katras lietošanas pārbaudiet, vai ierīcei un tās komponentiem, kā arī aizsargierīcēm nav bojājumu vai nodiluma, un, ja nepieciešams, veiciet nepieciešamos remontdarbus. Nekad neizslēdziet aizsardzības un drošības ierīces. Nelietojiet ierīci, ja ir atklāti bojājumi vai nodiluma pazīmes.
- Uzturiet instrumentus tīrus un darba kārtībā, lai darbs veiktos labāk un drošāk.
- Darba laikā vienmēr turiet ierīci pietiekami tālu no ķermeņa.
- Darba pārtraukumos un atrašanās vietas maiņas laikā vienmēr izslēdziet ierīci, pagaidiet, līdz griezējinstrumenta apstājas, un apturiet motoru.
- Nekad neatstājiet ierīci darba vietā bez uzraudzības. Darba pārtraukumu laikā glabājiet ierīci drošā vietā.
- Darba laikā ar šo ierīci nezaudējiet uzmanību. Pretējā gadījumā jūs varat zaudēt kontroli pār instrumentu. Nekādā gadījumā nelietojiet ierīci lietū, mitrā vai slapjā vidē, un neuzglabājiet to ārpus telpām.
- Ja ierīce kļuvusi slapja, pirms atkal izmantojat, pagaidiet, līdz tā pilnībā izžūst.
- Pirms darba ar šo ierīci atrodiet un aizvāciet svešķermeņus no darba vietas. Ja griešanas laikā tomēr trāpāt svešķermenim, izslēdziet ierīci un aizvāciet svešķermeni.
- Ja zāles trimmeri, krūmgriezi vai teleskopisko zaru zāģi nobloķē svešķermeņi (akmeņi, zāle, zari utt.), izņemiet tos ar neasu priekšmetu. Nekad neizņemiet svešķermeņus ar pirkstiem. Tas var radīt smagus savainojumus. Lietojiet piemērotus aizsargcimdus.
- Vienmēr turiet ieslēgtu ierīci atstatus no ķermeņa.
- Nepārslogojiet ierīci un neveiciet darbus, kuriem tā nav paredzēta.
- Vienmēr gādājiet, lai ventilācijas atveres būtu brīvas no piesārņojuma.
- Glabājiet neizmanto to ierīci bērniem nepieejamā vietā.
- Glabājiet ierīci drošā un sausā vietā.
- Pēc trieciena vai citiem bojājumiem pārbaudiet, vai ierīcei nav bojājumu.
- Palaižot vai darbinot motoru, turiet ķermeņa daļas un apģērbu atstatus no diega galviņas.
- Īpaši pļaujot zāliena malas, grants apmales un tamlīdzīgas vietas, paturiet prātā, ka griešanas diegs var aizsviest akmeņus un zemi.
- Nekad nešķērsojiet ceļus vai gājēju celiņus ar ieslēgtu ierīci.
- Nekad negrieziet cietus priekšmetus, piemēram, akmeņus utt. Pretējā gadījumā var rasties ievainojumi vai ierīces bojājumi.
- Nekad nelietojiet ierīci bez aizsargmehānisma.
- Nekad neapstādiniet griešanas mehānismu ar rokām. Vienmēr pagaidiet, līdz tas pats apstājas.
- Virziet diega galviņu pēc iespējas tuvāk zemei.

- Pļaujiet tikai zāli, kas aug augsnē. Aizliegts pļaut zāli, kas aug plaisās vai starp akmeņiem.
- Vienmēr pārliecinieties, vai diega galviņā, aizsargapvalkā vai motorā neuzkrājas priekšmeti vai kas tamlīdzīgs.
- Lietojiet ierīci tikai ar aizsargmehānismu.
- Pirms nolikšanas vienmēr izslēdziet ierīci.
- Paturiet prātā savainošanās risku griešanas mehānisma zonā, kas paredzēts diega nogriešanai.
- **IEVĒRĪBAI!** Griezējinstrumentu dažas sekundes pēc ierīces izslēgšanas turpina griezties.
- Nolieciet ierīci tikai pēc tam, kad griezējinstrumenti ir apstājusies un motors ir apturēts.
- Nekavējoties nomainiet bojātu griezējinstrumentu ar jaunu.
- Vienmēr izmantojiet tikai oriģinālo diegu. Nekad nelietojiet neilona diega vietā metāla stiepli.
- Ierīce un griezējinstrumenti regulāri un pienācīgi jāpārbauda un jāuztur. Bojājumi jānovērš specializētā darbnīcā.
- Izmantojiet tikai ražotāja ieteiktos piederumus.
- Uzticiet savu ierīci labot tikai kvalificētiem speciālistiem un izmantojiet tikai oriģinālās rezerves daļas. Tādējādi nodrošina to, ka būs saglabāta ierīces drošība.

Atlikušie riski

- Arī tad, ja jūs lietojat šo ierīci atbilstoši noteikumiem, vienmēr saglabājas atlikušie riski. Saistībā ar šīs ierīces konstrukciju un komplektāciju var rasties šādi riski:
- Veselības kaitējumi, kas izriet no delnu-roku vibrācijām, ja ierīci izmanto ilgāku laika posmu, nepienācīgi vada vai apkopj.
- Savainojumi un materiālie zaudējumi, ko izraisa lidojoši instrumentu piederumi, kuri sakarā ar pēkšņu bojājumu, nodilumu vai nepienācīgu piestiprināšanu negaidīti tiek izsviesti no ierīces.
- Brīdinājums! Šī ierīce darba laikā rada elektromagnētisko lauku. Šis lauks noteiktos apstākļos var traucēt aktīvo vai pasīvo medicīnisko implantu darbību. Lai mazinātu nopietnu vai nāvējošu savainojumu risku, personām ar medicīniskajiem implantiem pirms ierīces vadīšanas ieteicams konsultēties ar ārstu un ražotāju.
- Katra griezuma laikā izmantojiet spīli kā atbalsta punktu un vienmēr sāciet griezt, kad zāģa ķēde darbojas. Veiciet griezumu tā, lai zāģis neiestrēgtu koksnē.
- Pievērsiet īpašu uzmanību nospriegotiem zariem.
- Izvelciet ierīci no koka tikai ar darbojošos zāģa ķēdi.
- Nekad nestrādājiet virs plecu augstuma vai turot ierīci ar vienu roku.
- Nekad nestāviet krišanas virzienā. Nogāzēs vienmēr stāviet virs cērtamā koka.
- Kokus nogāzēs vienmēr zāģējiet sāniski, nevis no augšas vai apakšas.

- Vienmēr pievērsiet uzmanību nozāģējamo daļu krišanas virzienam.
- Nekad nesāciet griezumu ar sliedes smaili un nekad nezāģējiet ar sliedes smaili.
- Atsitiens risks! Atsitiens risks vienmēr pastāv tad, ja sliedes smaile pieskaras kokam vai citiem priekšmetiem. Tādējādi ķēdes zāģis kļūst nekontrolējams, un var ar lielu spēku tikt grūsts operātorā virzienā.
- Nelietojiet ierīci kā sviru priekšmetu pārvietošanai.
- Transportēšanas un uzglabāšanas laikā vienmēr izmantojiet ķēdes aizsargu.
- Pārvadāšanas laikā nostipriniet ierīci, lai nepieļautu degvielas zudumus, bojājumus vai savainojumus.
- Brīdinājums!
- Turiet apkārtējos atstatus no darbojošās ierīces, taču nekad nestrādājiet vienatnē.
- Uzturieties dzirdamības attālumā no citiem gadījumam, ja jums būs nepieciešama palīdzība.
- Nekavējoties apstādiniet motoru, tiklīdz kāds jums tuvojās.
- Pārliecinieties, ka zāģa ķēde nesaskaras ar svešķermeņiem, piemēram, akmeņiem, žogiem, naglām vai tamlīdzīgiem priekšmetiem. Šie priekšmeti var tikt aizsviesti, savainojot lietotāju vai apkārtējos, vai sabojāt zāģa ķēdi.
- Nacionālie noteikumi var ierobežot teleskopiskā zaru zāģa lietojumu.
- Nelietojiet ierīci vietā, kur tā var nonākt 10 m attālumā no augstsprieguma elektropārvades līnijām.

Pirms jebkādiem darbiem pie pašas ierīces (piem., transportēšanas, uzstādīšanas, pārveidošanas, tīrīšanas un apkopes darbiem) atvienojiet aizdedzes sveces uzgali!

6. Tehniskie dati

Zāles trimmera pļaušanas raksturlielumi	
Pļaušanas diametrs	450 mm
Diega biezums	2 x Ø 2,8 mm
Diega garums	4 m
Zāles trimmera apgriezību skaits maks.	7300 min ⁻¹
Krūmgrieža pļaušanas raksturlielumi	
Pļaušanas diametrs	255 mm
Griezējplāksnes biezums	1,4 mm
Zobu skaits	3
Krūmgrieža apgriezību skaits maks.	9300 min ⁻¹
Dzīvžogu šķēru griešanas dati	
Pļaušanas diametrs	24 mm
Asmens leņķa regulēšana	+90°/0°/-75° (165°)
Griešanas garums	400 mm
Griešanas ātrums maks.	1550 min ⁻¹

Teleskopiskā zaru zāģa griešanas dati	
Vadslīdes garums	305 mm
Griešanas garums	254 mm
Vadslīdes tips	AL10-39-507P
Zāģa ķēdes solis	3/8"
Zāģa ķēdes tips	3/8.50-39
Piedziņas posmu stiprums	1,27 mm
Eļļas tvertnes tilpums	125 cm ³
Teleskopiskā zaru zāģa apgriezīnu skaits min.	4200 min ⁻¹
Piedziņa	
Motora tilpums	51,7 cm ³
Motora nominālā jauda	1,3 kW
Apgriezīnu skaits tukšgaitā	3000 ±300 min ⁻¹
Benzīna tvertnes tilpums	960 cm ³
Motora tips	2 taktu motors, ar gaisa dzesināšanu
Svars ar zāles trimmeri	8,21 kg
Svars ar krūmgriezī	8,07 kg
Svars ar teleskopisko zaru zāģi	7,76 kg
Svars ar dzīvžogu šķērēm	8,42 kg

Var tikt veiktas tehniskas izmaiņas!

Skaņas intensitātes līmenis izmērīts saskaņā ar attiecīgajiem standartiem:

Skaņas spiediena līmenis	$L_{pA} = 95,7 \text{ dB(A)}$
Skaņas jaudas līmenis	$L_{WA} = 114,9 \text{ dB(A)}$
Mērījuma kļūda	$K_{PA} = 3 \text{ dB(A)}$

Lietojiet dzirdes aizsargus.

Trokšņu iedarbība var izraisīt dzirdes zudumu.

Vibrācija:

Zāles trimmeris: $A_{nv} =$ priekšā 6,67 m/s² aizmugurē 5,67 m/s²

Krūmgriezis: $A_{nv} =$ priekšā 6,96 m/s² aizmugurē 7,14 m/s²

Dzīvžogu šķēres: $A_{nv} =$ priekšā 6,74 m/s² aizmugurē 5,61 m/s²

Teleskopiskais zaru zāģis: $A_{nv} =$ priekšā 6,62 m/s² aizmugurē 3,99 m/s²

Mērījuma kļūda $K_{PA} = 1,5 \text{ m/s}^2$

Ierobežojiet skaņas intensitātes līmeni un vibrāciju līdz minimumam!

- Izmantojiet tikai nevainojamas ierīces.
- Regulāri apkopiet un tīriet ierīci.
- Pielāgojiet savu darba veidu ierīcei.
- Nepārslogojiet ierīci.
- Ja nepieciešams, uzticiet pārbaudīt ierīci.
- Izslēdziet ierīci, kad to nelietojat.
- Lietojiet cimdus.

Šo ekspluatācijas instrukciju daļas, kas attiecas uz jūsu drošību, ir apzīmētas ar šo zīmi:

7. Darbības pirms lietošanas sākšanas

Ikreiz pirms ierīces lietošanas sākšanas pārbaudiet:

- degvielas padeves sistēmas hermētiskumu,
- aizsargmehānismu un smalcināšanas mehānisma nevainojamu stāvokli un pilnu komplektāciju,
- visu skrūvsavienojumu ciešu fiksāciju,
- visu kustīgo daļu netraucētu kustību,

Degviela un eļļa

Ieteicamā degviela

Izmantojiet tikai bezsvina benzīna un speciālas divtaktu motoreļļas maisījumu.

Sajauciet degvielas maisījumu saskaņā ar degvielas sajaukšanas tabulu.

Ievērībai: Neizmantojiet degvielas maisījumu, kurš ir glabājies ilgāk nekā 90 dienas.

Ievērībai: Neizmantojiet divtaktu motoreļļu, kuras ieteicamā maisījuma attiecība ir 100:1. Ja motoram rodas bojājumi nepietiekamas eļļošanas dēļ, ražotāja dotā motora garantija nav spēkā.

Ievērībai: Degvielas transportēšanai un uzglabāšanai izmantojiet tikai atbilstoši paredzētas un sertificētas tvertnes.

Pievienotajā sajaukšanas pudelē ielejiet pareizo benzīna un divtaktu motoreļļas daudzumu. Pēc tam pudeli kārtīgi sakratiet.

Nekad neizmantojiet četraktu motoriem vai ar ūdeni dzesētiem divtaktu motoriem paredzēto eļļu. Tā rezultātā var kļūt netīra aizdedzes svece, aizsērēt gaisa izplūdes bloks vai saķept virzuļa gredzens.

Degvielas maisījumi, kas nav izmantoti mēnesi vai ilgāk, var aizsprostot karburatoru vai negatīvi ietekmēt motora darbību. Lieko degvielu ielejiet hermētiskā tvertnē un uzglabāiet to tumšā, vēsā telpā.

Degvielas sajaukšanas tabula

Sajaukšanas metode: 40 daļas benzīna uz 1 daļu eļļas

Piemērs:

1 l benzīna: 0,025 l divtaktu motoreļļas

5 l benzīna: 0,125 l divtaktu motoreļļas

Brīdinājums! Uzmanieties no izplūdes gāzēm.

Pirms degvielas uzpildīšanas vienmēr izslēdziet motoru. Nekad nelejiet ierīcē benzīnu, kamēr darbojas vai ir karsts motors. Pastāv ugunsbīstamība! Degvielu uzpildiet tikai ārpus telpām vai labi vēdinātās telpās. Sekojiet, lai degviela vai ķēdes eļļa nenokļūtu augsnē (vides aizsardzība). Izmantojiet piemērotu paliktni.

8. Uzstādīšana un lietošana

Montāža

Ierīces salikšanas laikā ievērojiet norādītās montāžas instrukcijas.

1. Roktura montāža uz ierīces, 2.-3. att.

- Uzstādiet priekšējo rokturi, kā parādīts 2. attēlā.
- Pievērsiet uzmanību tam, lai virzītu tapiņu caurumā. Pievelciet skrūves tikai viegli, kamēr ar lencēm nav iestatīts ērtākais darba stāvoklis. Priekšējais rokturis jāizlīdzina, kā parādīts 2. un 3. attēlā, pēc tam jāpievelk skrūves.

2. Kāta montāža, 4. att.

- Izvelciet fiksējošo tapu (a) un spiediet kāta (b) apakšējo daļu leju, līdz fiksējošā tapa nofiksējas savā vietā. Tapa (a) ir pareizajā pozīcijā, ja tā ir pilnīgi ievietota urbumā.
- Pēc tam stingri pievelciet pogu (d).

3. Aizsarga montāža, 5.-7. att.

- Nostipriniet aizsargu ar atslēgu, kas iekļauta komplektā kā standarta piederums, un pievelciet skrūves.

⚠ Brīdinājums! Nekad neizmantojiet ierīci bez aizsarga!

4. Abu griešanas mehānismu montāža un demonstrācija

Zāles trimmeris / diega spole, 8.-9. att.

- Atskrūvējiet uzgriezni. Ieregulējiet atloka un pārsega abus urbumus. Turiet atloku ar skrūvgriezi un grieziet galatslēgu pulksteņrādītāja virzienā; uzgrieznis atskrūvējas. Noņemiet pārsegu, atskrūvējot uzgriežņus.
- Nostipriniet neilona griezējgalvu. Turpiniet turēt atloku, piestipriniet neilona griezējgalvu kātam un pagrieziet to pretēji pulksteņrādītāja virzienam; neilona griezējgalva tiks piestiprināta. 9. att.
- Atbrīvojiet neilona griezējgalvu. Turiet atloku ar skrūvgriezi un tad grieziet neilona griezējgalvu pulksteņrādītāja virzienā; tagad to var nomainīt.

Krūmgriezis / griezējplātne, 10.-12. att.

- Piestipriniet nogriešanas nazi.
- Noņemiet ārējo atloku pēc uzgriežņu atskrūvēšanas. Pēc tam izlīdziniet nogriešanas nazi (17), ārējo atloku (17a), pārsegu (17b) un uzgriezni. Ņemiet vērā, ka nogriešanas naža griešanās virzienam jāatbilst bultiņas virzienam uz aizsarga. Turiet atloku ar skrūvgriezi un pievelciet uzgriezni pretēji pulksteņrādītāja virzienam; uzmaniet, lai uzgrieznis būtu droši nostiprināts.

- Nogriešanas naža atbrīvošana: Turiet atloku ar skrūvgriezi un atskrūvējiet uzgriezni; tad varēsiet noņemt nogriešanas nazi.

⚠ Brīdinājums!

Pirms lietošanas pārliecinieties, vai griezējgalva ir pareizi uzstādīta!

Lietošana

Strādājot ar ierīci kā zāliena trimmeri vai krūmgriezi, nazim vai diega iekārtai jābūt uzstādītam plastmasas aizsargpārsegam, lai novērstu priekšmetu izmešanu. Pļaušanas diega aizsargapvalkā iestrādātais nazis (A) automātiski nogriež diegu optimālajā garumā. 18. att.

5. Siksnas piestiprināšana, 13.-17. att.

- Ierīce jāizmanto kopā ar lenci.
- Līdzsvaro jiet ierīci tikai tad, kad tā ir izslēgta.
- Izvelciet lenci.
- Noregulējiet lences garumu tā, lai karabīnes āķis (k) būtu apmēram plaukstas platuma attālumā zem labās gūžas.
- Pakariniet benzīna daudzfunkcionālo ierīci uz karabīnes āķa.
- Ļaujiet ierīcei karāties.
- Griezējinstrumenta normālas darba pozas laikā var knapi pieskarties zemei.
- Kad motors darbojas, iekariniet ierīci lences karabīnes āķī (k).
- Lences drošības cilpa
- IEVĒRĪBA! Ārkārtas gadījumā varat pavilkt lences drošības cilpu (l). Tad ierīce nekavējoties atvienojas no lences un nokrīt zemē. 17. att.

6. Dzīvzogu šķēru montāža, 40.-42. att.

- Noņemiet skrūvi (d), salāgojiet urbumus (c) un ieskrūvējiet atpakaļ skrūvi (d).
- Precīzi uzlieciet dzīvzogu šķēres (15) uz savienojošā stieņa (3), kā parādīts 40. attēlā.
- Sastipriniet ar skrūvi (a).
- Slīpuma iestatīšana, atbloķējot fiksatoru (41. att.)
- Dzīvzogu šķērēm var iestatīt slīpumu no 0° līdz 90° (42. att.).

7. Asmens un zāģa ķēdes montāža, 43.-45. att.

- Noņemiet ķēdes zvaigznītes pārsegu (45. att./poz. J), atskrūvējot stiprinājuma uzgriezni (poz. I). Zāģa ķēde (poz. F) tiek ievietota asmens (poz. E) ārējā rievā, kā parādīts.
- Ievērojiet ķēdes zobu izlīdzinājumu (44. att.). Virziet zāģa ķēdi ap ķēdes zvaigznīti (poz. H). Pārbaudiet, vai zāģa ķēdes zobi ir stabili iekērušies ķēdes zvaigznītē.
- Ievietojiet asmeni pārvada savienošanas vietā, kā parādīts 44. attēlā. Asmens jāiestiprina ķēdes spriegošanas tapā (poz. G).
- Piestipriniet ķēdes zvaigznītes pārsegu.

Ievēribai! Pēc ķēdes spriegojuma noregulēšanas beidzot pievelciet stiprinājuma skrūvi (skatiet 7.1. punktu).

7.1 Zāģa ķēdes spriegošana, 45.-48. att.

Ievēribai! Pirms pārbaudes un regulēšanas vienmēr atvienojiet aizdedzes sveces uzgali.

- Par dažiem apgrīzieniem atskrūvējiet ķēdes zvaigznītes pārsega stiprinājuma skrūvi (poz. I) (45. att.).
- Noregulējiet ķēdes spriegojumu ar ķēdes spriegošanas skrūvi (47. att./poz. A). Griešana pa labi palielina ķēdes spriegojumu, griešana pa kreisi samazina ķēdes spriegojumu. Zāģa ķēde ir pareizi nospriegota, kad to asmens centrā var pacelt par apm. 2 mm (46. att.).
- Nostipriniet ķēdes zvaigznītes pārsega stiprinājuma skrūvi (48. att.).
- **Ievēribai!** Visiem ķēdes posmiem pareizi jāiegulst asmens vadgropē.

Norādes ķēdes spriegošanai:

Zāģa ķēdei jābūt pareizi nospriegotai, lai nodrošinātu drošu darbību. Optimāls spriegojums panākts tad, kad zāģa ķēdi asmens vidū var pacelt par 2 mm. Tā kā zāģa ķēde zāģēšanas laikā uzkarst, un tādējādi mainās tās garums, vismaz ik pēc 10 minūtēm pārbaudiet ķēdes spriegojumu un, ja nepieciešams, noregulējiet to. Tas īpaši attiecas uz jaunām zāģa ķēdēm. Pēc darba pabeigšanas atspriegojiet zāģa ķēdi, jo tā atdziestot kļūs īsāka. Tas novērsīs ķēdes sabojāšanu.

8. Benzīna uzpildīšana

⚠ Savainošanās risks! Benzīns ir sprāgstošs!

Izslēdziet motoru un ļaujiet tam atdzist!

Lietojiet aizsargcimdus!

Izvairieties no saskares ar ādu un acīm!

Noteikti ievērojiet nodaļu "Drošības norādījumi".

- Ierīci ar degvielu uzpildiet tikai ārpus telpām vai pietiekami vēdinātās telpās.
- Notīriet zonu ap degvielas iepildīšanas atveri. Netīrumi degvielas tvertnē izraisa darbības traucējumus.
- Pirms degvielas iepildīšanas degvielas tvertnē vēlreiz sakratiet trauku ar degvielas maisījumu.
- Atveriet tvertnes vāku (B) uzmanīgi, lai varētu samazināties iespējamais pārspiediens. 19. att.
- Iepildiet degvielas maisījumu uzmanīgi līdz iepildes īscaurules apakšmalai.
- Aizveriet tvertnes vāku (B). Pārliedzinieties, ka tvertnes vāks cieši noslēdz.
- Notīriet tvertnes vāku un zonu ap to.
- Pārbaudiet, vai degvielas tvertne un degvielas cauruļvadi ir hermētiski.

- Pirms motora iedarbināšanas paejiet vismaz trīs metrus prom no vietas, kur veicāt degvielas uzpildīšanu.

Benzīna iztecināšana, 36. att.

Degvielas tvertni iztukšojiet tikai ārpus telpām vai labi vēdinātās telpās. Sekojiet, lai degviela vai ķēdes eļļa nenokļūtu augsnē (vides aizsardzība). Izmantojiet piemērotu paliktni.

- Turiet zem benzīna iztecināšanas skrūves trauku degvielas savākšanai.
- Atskrūvējiet un noņemiet degvielas tvertnes vāciņu.
- Ļaujiet iztecēt visam benzīna-eļļas maisījumam.
- Ar roku uzskrūvējiet degvielas tvertnes vāciņu atpakaļ.

9. Ierīces iedarbināšana

Neiedarbiniet ierīci, pirms jūs to neesat pilnīgi uzstādījis.

⚠ Savainošanās risks!

Iedarbiniet benzīna kombinēto ierīci tikai tad, kad ir uzstādīta pievienojamā ierīce! Noņemiet atbilstošo transportēšanas aizsargu un pārbaudiet ierīces darba stāvokli.



Nekad nelietojiet bojātu, nepareizi iestatītu vai uzturētu vai nepilnīgi vai nedroši montētu ierīci.


Pirms lietošanas jāpārbauda!

- Pārbaudiet, vai ierīce atrodas drošā stāvoklī:
- Pārbaudiet, vai ierīcei nav noplūžu.
- Pārbaudiet, vai ierīcei nav redzamu bojājumu.
- Pārbaudiet, vai visas ierīces daļas ir droši uzstādītas.
- Pārbaudiet, vai visi drošības mehānismi atrodas drošā stāvoklī.

Iedarbināšana, 17., 19.-23. att.

Kad ierīce ir pareizi samontēta, iedarbiniet motoru šādi:

1. Nospiediet motora slēdzi ieslēgtā pozīcijā. 20 att.
2. Pārlēdziet gaisa vārsta piedziņas sviru  pozīcijā. 20. att.
3. Vairāk nekā 5 reizes nospiediet benzīna sūkni. 19. att.
4. Lai iedarbinātu motoru, 3 līdz 5 reizes pavelciet aiz startera auklas roktura (11). 21 att. **IEVĒRĪBA!** Nekad nelieciet kāju uz kāta un nepupieties uz tās.
5. Kad motors darbojas, īsu brīdi pagaidiet un tad pārlēdziet gaisa vārsta sviru pozīcijā.  22. att.

6. Lai iedarbinātu griešanas mehānismu, ar plaukstu nospiediet atlaišanas sviru (8), un ar pirkstiem – akceleratora sviru (11). Jo tālāk spiežat akceleratora sviru, jo lielāks kļūst motora apgriezienu skaits. Atlaižot gāzes rokturi, motors atgriežas tukšgaitā un griezējinstrumentu apstājas. 23. att. Griezējinstrumentu tukšgaitā nedrīkst griezties vai kustēties!
7. Ja rodas problēmas, nekavējoties pagrieziet motora slēdzi (7) pozīcijā „0“, lai apturētu motoru. Uzmanību, griešanas mehānisms dažas sekundes var turpināt griezties. 23. att.
8. Ja rodas kāda problēma, pavelciet drošības siksnas kontakttapiņu un nekavējoties atbrīvojiet motora izkapti. Izslēdziet motoru 17. att.
9. Iedarbinot siltu motoru, gaisa vārsta sviru var atstāt pozīcijā “Iesildīta motora palaišana un strādāšana” .

Norāde: Ja motors nesāk darboties arī pēc vairākiem mēģinājumiem, skatiet nodaļu “Motora kļūmju novēršana”.

Norāde: Startera auklu vienmēr velciet taisnā virzienā. Ja auklu izvelk leņķī, tā beržas gar cauruma malu. Šīs berzes rezultātā aukla norīvējas un ātrāk nolietojas. Kad aukla tinas atpakaļ, turiet to vienmēr aiz startera roktura.

Nekad nepieļaujiet, ka izvilka aukla strauji tiek ierauta atpakaļ.

Norāde! Neiedarbiniet motoru augstā zālē.

⚠ Ievēribai! Ja motors bija izslēgts, izkaptis vēl dažas sekundes turpina darboties; tādēļ sargieties no motora izkaptis griezējgalvas, līdz tā būs nonākusi pilnīgi apstādinātā stāvoklī!

9. Darba norādījumi

Darbs ar benzīna krūmgriezi/trimmeri

- Pirmo reizi strādājot ar benzīna krūmgriezi, vispirms, kamēr ierīce ir izslēgta, iepazīstieties ar tās lietošanu un vadību.
- Benzīna krūmgriezis ir konstruēts tā, lai operators to varētu turēt tikai ķermeņa labajā pusē.
- Vienmēr turiet benzīna krūmgriezi ar abām rokām uz rokturiem.
- Turiet vadības rokturi ar labo roku un rokas stieņa rokturi ar kreiso roku.
- Vienmēr ņemiet vērā, ka griezējinstrumentu pēc akceleratora sviras atlaišanas īsu brīdi turpina griezties.
- Vienmēr pievērsiet uzmanību pareizai motora tukšgaitai, proti, lai griezējinstrumentu pārstātu griezties, kad akceleratora svira nav nospiesta.
- Vienmēr strādājiet ar lielu apgriezienu skaitu – tā griešana veiksies vislabāk.

- Virziet ierīci no kreisās puses uz labo un atpakaļ vienmērīgā loka kustībā. Pēc tam grieziet nākamo joslu. 39. att.
- Ievēribai! Pirms nākamās joslas griešanas vienmēr atgrieziet ierīci sākuma pozīcijā.
- Ja darba laikā trāpāt akmenim vai kokam, izslēdziet motoru un atvienojiet aizdedzes sveces uzgali, pēc tam pārbaudiet, vai benzīna krūmgriezis nav bojāts.
- Ievēribai! Vienmēr ievērojiet īpašu piesardzību, strādājot sarežģītās teritorijās un nogāzēs. Ja zāle ir gara, grieziet to pa daļām, lai ierīce netiktu pārslōgota. Vispirms nogrieziet augšdaļu, pēc tam strādājiet pa posmiem.
- Vienmēr valkājiet aizsargbrilles, ausu aizsargus, un, veicot mežsaimniecības darbus, arī aizsargķiveri.
- Retiniet krūmājus, aizaugušas teritorijas, jaunas koku audzes (stumburu diametrs līdz 2 cm) un garu zāli.
- Lietojot metāla griezējinstrumentus, vienmēr pastāv atsities risks, ja instruments trāpa cietam šķērslim (akmeņiem, kokiem, zariem utt.). Ierīce tiek mesta atpakaļ pretēji griešanās virzienam.
- Griežot aizaugušas vietas un krūmājus, “iegremdējiet” dzīvzogu šķēres no augšas. Rezultātā sagrieztais materiāls tiek sasmalcināts.
- **Ievēribai!** Nazis turpina griezties! Nebremzējiet nazi ar roku.
- Turiet krūmgrieža nazi/griešanas iekārtu atstatus no pēdām.

IEVĒRĪBAI! Esiet īpaši piesardzīgs, izmantojot šo darba metodi, jo lielāks griezējinstrumenta attālums līdz zemei palielina risku, ka uz sāniem tiks izmests sagrieztais materiāls un svešķermeņi.

Pļaušana ar zāles trimmeri

- Izmantojiet diega kasetni, lai iegūtu līdzenu griezumumu arī pie nelīdzenām malām, žogu stabiem un kokiem.
- Rūpīgi virziet trimmera diegu līdz šķērslim un veiciet griešanu ap šķērslī ar diega galu. Trimmera diegam saskaroties ar akmeņiem, kokiem vai mūri tas priekšlaicīgi nodilst vai plīst.
- Nekad neaizvietojiet plastmasas diegu ar metāla stiepli – savainošanās risks!

Trimmera diega automātika, 36. att.

Zāles trimmeris tiek piegādāts ar pilnu diega kasetni. Diegs darba laikā nodilst.

Lai izlaistu jaunu diegu, stingri piespiediet diega kasetnes palaišanas ierīci zemei, kamēr darbojas motors.

Diegs tiek automātiski izlaists ar centrālās spēku. Nazis, kas atrodas uz griešanas aizsarga, nogriež trimmera diegu pareizajā garumā.

Darbs ar dzīvžogu šķērēm

- Dzīvžogu šķēres ir piemērotas dzīvžogu un krūmu griešanai.
- Ar abām rokām turiet dzīvžogu šķēres drošā attālumā no ķermeņa.
- Maksimālais griezuma diametrs ir atkarīgs no koksnes veida, vecuma, mitruma satura un koksnes cietības.
- Pirms dzīvžoga griešanas ar zaru šķērēm nogrieziet ļoti biezus zariņus atbilstošajā garumā.
- Abpusējie naži ļauj dzīvžogu šķēres virzīt uz priekšu un atpakaļ vai ar svārsta kustībām no vienas puses uz otru.
- Vispirms nogrieziet dzīvžoga sānu malas un pēc tam augšmalu.
- Grieziet dzīvžogu no apakšas uz augšu.
- Grieziet dzīvžogu trapeces formā. Tas novērš apakšējās dzīvžoga daļas nokalšanu gaismas trūkuma dēļ.
- Lai vienmērīgi apcirptu dzīvžoga augšmalu, novelciet dzīvžoga garumā vadības auklu.
- Ja nepieciešama pamatīga griešana, veiciet to vairākos piegājienos.
- No dzīvžoga ir svarīgi aizvērt svešķermeņus (piemēram, stiepli), jo tie var sabojāt dzīvžogu šķēru nažus.
- Ievērībai! Naži turpina griezties! Nebremzējiet nažus ar roku.

Īstais laiks griešanai:

- Lapu dzīvžogs: Jūnijs un oktobris
- Skuju dzīvžogs: Aprīlis un augusts
- ātri augošs dzīvžogs: no maija apm. ik pēc 6 nedēļām

Pievērsiet uzmanību dzīvžogā ligzdojošiem putniem. Ja tādus atrodat, pārceļiet dzīvžoga griešanu vai izlaidiet attiecīgo dzīvžoga daļu.

Leņķa regulēšana:

Dzīvžogu šķēres var pielāgot darba apstākļiem, pagriežot nažu galvu no + 90° līdz -75°. 42. att.

- Ievērībai! Noregulējiet tikai ar izslēgtu motoru!
- Nospiediet abas sviras un noregulējiet nažu galvu vajadzīgajā pozīcijā. 41. att.
- Atlaidiet abas sviras, līdz tās nofiksējas zobos.
- Pirms lietošanas sākšanas pārbaudiet, vai regulēšanas sviras ir pareizi nofiksētas. 42. att.

Pirms darba uzsākšanas ieeļļojiet nažus un leņķa regulēšanas iekārtu ar videi draudzīgu smērēļļu. Arī darba laikā regulāri eļļojiet nažus.

Ievērībai! Eļļojiet tikai, kamēr motors ir izslēgts!

Ievērībai! Nepareiza lietošana un var sabojāt dzīvžogu šķēres un izraisīt lidojošu detaļu radītus nopietnus savainojumus.

Lai samazinātu dzīvžogu šķēru izraisītu negadījumu risku, ievērojiet tālāk norādītos punktus:

- Nekad negrieziet krūmus vai kokmateriālus, kuru diametrs ir lielāks par 2 cm.
- Nepieļaujiet saskari ar metāla virsmām, akmeņiem utt.
- Regulāri pārbaudiet, vai dzīvžogu šķēres nav bojātas. Nekad nelietojiet bojātas dzīvžogu šķēres.
- Ja dzīvžogu šķēres ir manāmi neasas, tās ir jāasiņina saskaņā ar kvalificēta speciālista norādījumiem. Ja pastāv manāma dzīvžogu šķēru nelīdzsvarotība, tās ir jānomaina

Darbs ar teleskopisko zaru zāģi

Zāģa ķēdes un vadsliedes eļļošana

Ieteicams izmantot tirdzniecībā pieejamu zāģa ķēdes eļļu.

- Noņemiet eļļas tvertnes vāku. (47. att./L)
- Piepildiet ķēdes zāģa eļļas tvertni (47. att./M) ar zāģa ķēdes eļļu. 80% apmērā.
- Aizveriet vāku.

Eļļas padeves pārbaude

Vienmēr pārlicinieties, vai automātiskā eļļas sistēma darbojas pareizi. Gādājiet, lai eļļas tvertne pastāvīgi būtu piepildīta.

Zāģēšanas laikā sliedei un ķēdei vienmēr jābūt pietiekami eļļotai, lai samazinātu berzi ar ķēdes asmeni. Ķēdes asmens un ķēde nekad nedrīkst būt bez eļļas. Lietojot zāģi bez eļļas vai ar pārāk mazu tās daudzumu, mazinās griešanas ražīgums, saīsinās ķēdes asmens kalpošanas laiks, ķēde ātri kļūst neasa un pārkaršanas dēļ ļoti strauji nodilst. Par pārāk mazu eļļas daudzumu liecina dūmošana vai sliedes krāsas maiņa.

Lai pārbaudītu zāģa ķēdes eļļošanas sistēmu, turiet ķēdes zāģi ar zāģa ķēdi virs papīra lapas un uz dažām sekundēm atveriet drošvārstu līdz galam.

Uz papīra var pārbaudīt attiecīgo eļļas daudzumu. No zāģa ķēdes vienmēr jānopil nelielam daudzumam eļļas. Pēc dažām sekundēm ir jāredz nelielas eļļas pēdas.

Vienmēr pārbaudiet, vai eļļas tvertnē ir pietiekami daudz eļļas zāģa ķēdes eļļošanai.

Automātiska zāģa ķēdes eļļošanas sistēma – precīzais iestatījums, 49. att.

Ar skrūvi (R) jūs varat samazināt vai palielināt eļļas daudzumu.

Griežot pulksteņa rādītāja virzienā – samazinās eļļas daudzums (-)

Griežot pretēji pulksteņa rādītāja virzienam – palielinās eļļas daudzums (+)

Piesardzības pasākumi zāģēšanas procesa laikā

Nekad nestāviet tieši zem zara, kuru vēlaties nozāģēt. Pastāv ļoti augsts risks, ka zars negaidīti kritīs jums virsū. Parasti zaru zāģi ieteicams virzīt pret zaru 60° leņķī.

Griešanas laikā stingri turiet ierīci ar abām rokām un vienmēr pārliecinieties, ka tā ir līdzsvara stāvoklī un jūs stabili stāvat.

- Nekad nemēģiniet darbināt savu instrumentu ar vienu roku. Kontroles zaudēšana pār jūsu instrumentu var izraisīt nopietnus savainojumus vai nāvi. Nekad nestrādājiet uz kāpnēm, koka zariem vai citas nedrošas pamatnes.
- Negrieziet resnus zarus vienā zāģējumā, bet vienmēr vairākos posmos.
- Griešanai pielieciet zāģa ķēdi pie zara.
- Ar nelielu spiedienu, virziet ierīci, bet nepārslogojiet motoru.

Pirms griešanas atbrīvojiet darba zonu no traucējošiem zariem un pameža. Pēc tam izveidojiet atkāpšanās zonu, prom no vietas, kur var krist nogrieztie zari, un atbrīvojiet to no visiem šķēršļiem. Turiet darba zonu brīvu; nekavējoties aizvāciet nogrieztos zarus. Pievērsiet uzmanību savai atrašanās vietai, vēja virzienam un zaru iespējamajam krišanas virzienam. Esiet gatavi tam, ka krītošie zari var atsisties. Novietojiet visus pārējos instrumentus un ierīces drošā attālumā no zāģējamajiem zariem, bet ne atkāpšanās zonā.

Vienmēr izpētiet koka stāvokli.

Vienmēr noskaidrojiet, vai saknes vai zari nav satrupējuši vai sapuvuši. Ja tie ir iekšpusē ir satrupējuši, griešanas laikā tie var negaidīti nolūst un krist. Raugieties arī pēc aizlauztiem un nokaltušiem zariem, kuri satricinājuma rezultātā varētu nolūzt un jums uzkrist.

Griežot ļoti resnus vai smagus zarus, vispirms veiciet nelielu griezumu zem zariem, tad strādājiet no augšas lejup, lai novērstu to nolūšanu.

Pamata griešanas metode

Zāģēšanas laikā smagie zari viegli lūst un noplēš no stumbra garas mizas sloksnes, radot ilgstošus koka bojājumus. Tālāk norādītā griešanas metode var ievērojami samazināt šo risku:

- Vispirms iezāģējiet zaru apmēram 10 cm attālumā no stumbra, zara apakšpusē.
- Veiciet vēl vienu zāģējumu no augšas apmēram 15 cm attālumā no stumbra.
- Zāģējiet, līdz zars nolūst. Tā ir novērsts stumbra mizas bojājumu risks.
- Visbeidzot ar tīru griezumu no augšas gar stumbru atdaliet atlikušo zara daļu.
- Lai samazinātu kokam nodarīto kaitējumu, iesakām griezuma vietu papildus noklāt arī ar koku vasku.

Briesmas reaktīvo spēku ietekmē

Zāģa ķēdes darbības laikā rodas reaktīvi spēki. Spēki, kas jāpieliek koksnei, iedarbojas uz operatoru. Tie rodas, kad kustīgā ķēde nonāk saskarē ar cietu priekšmetu, piemēram, zaru, vai iestrēgst. Šie spēki var izraisīt kontroles zudumu un savainojumus.

Izpratne par šo spēku veidošanos var palīdzēt nepieļaut negaidītas situācijas un vadības zaudēšanu.

Šis zāģis ir konstruēts tā, lai atsitienu efekts nebūtu tik spēcīgs kā ar parastajiem ķēdes zāģiem.

Neskatoties uz to, vienmēr gādājiet par stingru tvērumu un stabilu pamatu, lai šaubu gadījumā saglabātu kontroli pār instrumentu.

Visbiežākie efekti ir:

- Atsitiens
- Atgrūdiens
- Rāviens

Atsitiens

Atsitiens var notikt, kad kustīgā zāģa ķēde vadsliedes augšējā ceturtdaļā trāpa cietam priekšmetam vai iestrēgst.

Ķēdes griešanas spēks tiek pārnests uz zāģi rotācijas spēka formā ķēdes kustībai pretējā virzienā. Tas izraisa vadsliedes kustību augšup.

Atsitienu nepieļaušana

Vislabākā aizsardzība ir tādu situāciju nepieļaušana, kas izraisa atsitienu.

1. Vienmēr uzraugiet augšējās vadsliedes pozīciju.
2. Nekad neļaujiet šai vietai saskarties ar priekšmetu. Negrieziet neko ar to. Ievērojiet īpašu piesardzību stiepļu žogu tuvumā un griežot mazus, cietus zarus, kuros ķēde var viegli iestrēgt.
3. Griežiet zarus tikai pa vienam.

Rāviens

Rāviens rodas, kad ķēde pēkšņi iestrēgst sliedes apakšpusē, jo tā ir iestrēgusi vai trāpa svešķermenim koksne. Tad ķēde rauj zāģi uz priekšu.

Bieži vien rāviens notiek, kad ķēde, saskaroties ar koku, nedarbojas pilnā ātrumā.

Rāviena nepieļaušana

Apzinieties spēkus un situācijas, kas var izraisīt ķēdes iestrēgšanu sliedes apakšpusē. Vienmēr sāciet griešanu ar pilnu ķēdes ātrumu.

Atgrūdiens

Atgrūdiens rodas, kad ķēde pēkšņi iestrēgst sliedes augšpusē, jo tā ir iestrēgusi vai trāpa svešķermenim koksne. Tad ķēde var grūdienu veidā stumt zāģi operatora virzienā. Atgrūdienu bieži notiek, ja griešanai tiek izmantota sliedes augšdaļa.

Atgrūdienu nepieļaušana

Apzinieties spēkus un situācijas, kas var izraisīt ķēdes iestrēgšanu sliedes augšpusē. Grieziet zarus tikai pa vienu. Izvelkot sliedi no griezuma vietas, nesasveriet to uz sāniem, pretējā gadījumā tā var iestrēgt.

10. Apkope

IEVĒRĪBA! Veicot jebkādas darbus griezējinstrumentiem un to apkārtne, vienmēr lietojiet aizsargcimdus.

Nelietošanas, transportēšanas vai glabāšanas gadījumā vienmēr uz visiem griezējinstrumentiem uzstādiet transportēšanas aizsargu. 1. att. (14a, 15a, 17c)

Pirms apkopes vai tīrīšanas darbu veikšanas vienmēr izslēdziet motoru un atvienojiet aizdedzes sveces uzgali.

1. Neapsmidziniet ierīci ar ūdeni. Tas bojā motoru.
2. Tīriet ierīci ar drānu, rokas suku utt.
3. Plastmasas detaļu tīrīšanai izmantojiet mitru lupatīņu. Nelietojiet tīrīšanas līdzekļus, šķīdinātājus vai asus priekšmetus.
4. Tehnisku iemeslu dēļ mitra zāle un nezāles mēdz satīties ap piedziņas asi zem griešanas aizsarga. Noņemiet tās, pretējā gadījumā motors var pārkarst pārmērīgas berzes dēļ. 38. att.

Regulāras pārbaudes

Lūdzu, ņemiet vērā, ka tālāk norādītā informācija attiecas uz normālu lietošanu.

Noteiktos apstākļos (ilgāks ikdienas darbs, liela putekļu slodze utt.) norādītie intervāli tiek attiecīgi saīsināti.

- Pirms darba uzsākšanas, pēc tvertnes piepildīšanas, pēc trieciena vai kritiena:
Pārbaudiet griezējinstrumentu hermētiskumu, visuāli pārbaudiet plaisas un bojājumus.
Nekavējoties nomainiet bojātus vai neasus griezējinstrumentus, pat ar nelielām plaisiņām.
- Asiniet griezējinstrumentus (arī pēc nepieciešamības).
- Iknedēļas pārbaude:
Pārvada eļļošana (arī pēc vajadzības).
- Pēc vajadzības:
Pievelciet pieejamās stiprinājuma skrūves un uzgriežņus. Ievērojot šajā lietošanas instrukcijā minētos norādījumus, jūs nepieļausiet pārmērīgu ierīces nodilumu un bojājumus.

Diega spoles / pļaušanas diega nomainīšana, 24.-29. att.

1. Noņemiet no diega spoles (5) spoles pārsegu, stingri nospiežot fiksācijas cilpu
2. Noņemiet spoli ar atlikušo diegu un saspiešanas atsperi.
3. Noņemiet izmantoto spoli.

4. Paņemiet jauno diega spoli un izvelciet 10 cm katra diega.
5. Tad novietojiet diega spoli (5) uz konusveida atsperes un izvelciet abus diegus cauri diega spoles korpusa cilpām.
6. Tad uzlieciet jaunajai diega spolei spoles pārsegu. Pagrieziet to tā, lai iegriezumi uz spoles pārsega sakristu ar diega spoles korpusa cilpām.
7. Tad saspiediet spoles pārsegu ar diega spoli, līdz tā nofiksējas diega korpusā.
8. Nazis (A), kas atrodas uz griešanas aizsarga (18), nogriez trimmera diegu pareizajā garumā, tiklīdz ierīce nākamreiz tiek iedarbināta.

Ierobežojošā naža slīpēšana, 18. A att.

Griezējplātne ar laiku var notrulināties

- Ja jūs to konstatējat, tad atskrūvējiet skrūves, ar kurām griezējplātne ir nostiprināta uz aizsargapvalka.
- Iestipriniet nazi skrūvspīlēs.
- Slīpējiet naža asmeni ar plakanu vīli, gādājot, lai saglabātu griezējšķautnes leņķi.
- Svarīgi! Pārinštalējiet griešanas bloku.

Nomainiet vai asiniet asmeni katras pļaušanas sezonas beigās vai pēc vajadzības.

Griezējplātnes asināšana (17)

Viegla neasuma gadījumā jūs asmeņus varat uzasināt patstāvīgi.

- Iestipriniet nazi skrūvspīlēs.
- Uzasiniet visus 3 naža asmeņus ar plakanvīli un turklāt ievērojiet, lai saglabātu griezējšķautnes leņķi. (~ 25°) Vīlējiet tikai vienā virzienā.
- Vēlākais pēc piecām asināšanas reizēm jānomaina darbgals.

Liela nodiluma vai salauztu asmeņu gadījumā nomainiet nazi.

Neobalansētie asmeņi rada motora izkaptij stipras vibrācijas; tādējādi pastāv savainošanās risks!

Konisko zobratu pārvada eļļošana, 8. att. (O)

Apstrādājiet ar ziežvielu uz litija bāzes. Izskrūvējiet aizgriezni un iepildiet ziežvielu, manuāli grieziet kātu, līdz ziežviela izplūst; un tad ieskrūvējiet atpakaļ aizgriezni.

Ievērībai! Uzpildiet tikai nedaudz smērvielas. Nekad neuzpildiet pārāk daudz

Aizdedzes sveces nomainīšana un tīrīšana, 30.-31. att.

Vismaz reizi gadā vai, ja regulāri ir apgrūtināta iedarbināšana, pārbaudiet spraugu starp aizdedzes sveces elektrodiem.

Pareizā sprauga starp centrālo elektrodu un sānelektrodu ir 0,63 mm/0,25".

- Pagaidiet, kamēr motors ir pilnībā atdzisis.

- Noņemiet no aizdedzes sveces aizdedzes sveces vāciņu un izskrūvējiet aizdedzes sveci ar komplektā iekļauto aizdedzes sveces atslēgu.
- Ja ir pārāk liels elektrodu nodilums vai ir novērojams stiprs uzdegums, aizdedzes svece jānomaina pret tāda paša tipa jaunu sveci.
- Stipru uzdegumu uz aizdedzes sveces var izraisīt: pārāk liels eļļas daudzums benzīna maisījumā, sliktas kvalitātes eļļa, vecs benzīna maisījums vai aizsērējis gaisa filtrs.
- Ieskrūvējiet aizdedzes sveci ar roku līdz galam vītnē. To darot, nepieļaujiet aizdedzes sveces sašķiebošanos.
- Pievelciet aizdedzes sveci ar komplektā iekļauto aizdedzes sveces atslēgu.
- Izmantojot dinamometrisko atslēgu, pievilkšanas griezes moments ir 12-15 Nm.
- Uzlieciet aizdedzes sveces uzgali pareizi uz aizdedzes sveces.

Gaisa filtra tīrīšana, 32.-35. att.

Netīri gaisa filtri necīgās, karburatoram pievadītās gaisa plūsmas rezultātā samazina motora jaudu. Pololona filtru aizsprosto putekļi un putekšņi. Tādēļ regulāra pārbaude ir obligāta.

- Atskrūvējiet uz gaisa filtra pārsegu un izņemiet pololona filtra elementu.
- Uzlieciet atpakaļ gaisa filtra pārsegu, lai nekas neiekristu gaisa kanālā.
- Izmazgājiet filtra elementu ar siltu ziepjūdeni, izskalojiet un ļaujiet tam gaisā izžūt.

Ievēribai: Nekad netīriet gaisa filtru ar benzīnu vai degošiem šķīdinātājiem.

Lai nesaīsinātos motora darbmūžs, bojāts gaisa filtrs nekavējoties jānomaina.

⚠ Brīdinājums!

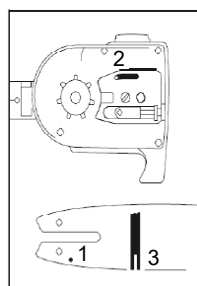
Nekad nedarbiniet motoru, kamēr nav ievietots gaisa filtrs.

Vadslīdes kopšana

Katru reizi, asinot vai nomainot ķēdi, apgrieziet slīdi. Tas ļaus nepieļaut slīdes vienpusēju nolietojumu, sevišķi smailē un apakšpusē.

Regulāri iztīriet

- 1 = eļļas apgādes atveri
- 2 = eļļas kanālu
- 3 = slīdes rievu



Zāģa ķēdes apkope un asināšana

Pareizi asināta ķēde

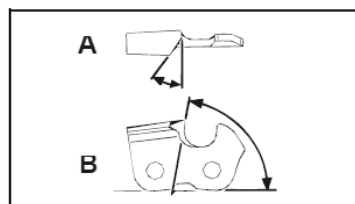
Pareizi asināta ķēde bez piepūles iet caur koku un prasa ļoti mazu spiedienu. Nestrādājiet ar neasu vai bojātu zāģa ķēdi. Tas palielina fizisko piepūli, palielina vibrācijas un rada neapmierinošus rezultātus un lielāku nolietojumu.

- Notīriet ķēdi.
- Pārbaudiet, vai starp ķēdes posmiem nav pārtraukumu un vai nav bojātas kniedes.
- Aizvietojiet bojātās un nolietotās ķēdes daļas ar atbilstošām rezerves daļām, kuras nepieciešamības gadījumā varat sagriezt atbilstoši oriģinālo detaļu formai un izmēram.
- Ķēdes asināšana jāveic tikai pieredzējušiem lietotājiem!
Ievērojiet zemāk norādītos leņķus un izmērus. Ja zāģa ķēde nav pareizi asināta vai dziļums ir pārāk mazs, pastāv lielāks atsītiens efekts un no tiem izrietošu savainojumu risks! Zāģa ķēdi nevar nekustīgi nostiprināt uz vadslīdes. Tāpēc vislabāk ir noņemt ķēdi no slīdes un pēc tam to asināt.
- Izvēlieties ķēdes solim piemērotu slīpēšanas instrumentu.

Katra naža dziļummērā ir norādīts ķēdes solis (piemēram, 3/8").

Zāģu ķēdēm izmantojiet tikai īpašas vīles!

Citām vīlēm ir nepareiza forma un nepareizs slīpējums. Izvēlieties vīles diametru atbilstoši jūsu ķēdes solim. Asinot ķēdes nažus, noteikti ievērojiet arī tālāk norādītos leņķus.



A = vīles leņķis

B = sānu plāksnes leņķis

Turklāt leņķis jāievēro visiem nažiem.

Ar nevienmērīgiem leņķiem ķēde darbosies neregulāri, ātri nolietosies un priekšlaicīgi plīsīs.

Tā kā šīs prasības var izpildīt tikai ar pietiekamu un regulāru praksi:

- Lietojiet vīlēšanas kalibru
Asinot zāģa ķēdi ar rokām, jālieto vīlēšanas kalibrs. Uz tā ir atzīmēti pareizie vīlēšanas leņķi.
- Turiet vīli horizontāli (pareizā leņķī pret vadslīdi) un vīlējiet atbilstoši leņķa atzīmei uz vīlēšanas kalibra. Atbalstiet vīlēšanas kalibru uz augšējās plāksnes un dziļummēra.
- Vienmēr vīlējiet nazi no iekšpusē uz āru.

- Vīle asina tikai kustībā uz priekšu. Pārvietojot to atpakaļ, noceliet to no naža.
- Nepieskarieties ar vīli stiprinājuma siksnām un dinamiskajiem posmiem.
- Regulāri pagrieziet vīli, lai nepieļautu vienuspusēju nolietojumu.
- Paņemiet cietas koksnes gabalu, lai noņemtu griezējšķautņu asumus.

Visiem nažiem jābūt vienāda garuma, pretējā gadījumā tie būs arī dažāda augstuma. Tā rezultātā ķēde darbosies neregulāri, un tas palielinās plīsuma risku.

Pārvada eļļošana, teleskopiskais zaru zāģis **Eļļojiet pārvadu ik pēc 10 līdz 20 darba stundām.**

1. Uzlieciet smērvielu pistoli uz ziežvārsta, 47. att. (Q).
2. Iespiediet tajā nedaudz smērvielas. Ievērojiet! Uzpildiet tikai nedaudz smērvielas. Nekad neuzpildiet pārāk daudz.

Pārbaudiet, vai dzīvzogu šķērēm nav acīmredzamu trūkumu kā:

- vaļīgi stiprinājumi
- nolietotas vai bojātas detaļas
- saliekts, salauzts vai bojāts griešanas mehānisms
- pareizi uzstādīti un neskarti pārsegi vai aizsargierīces.
- nodilums, īpaši griešanas mehānisma posmu kustība.

Nekavējoties nomainiet bojātus vai neasus griezējinstrumentus, pat ar nelieliem bojājumiem.

Pārvada eļļošana, dzīvzogu šķēres **Eļļojiet pārvadu ik pēc 10 līdz 20 darba stundām.**

1. Uzlieciet smērvielu pistoli uz ziežvārsta, 41. att. (P).
2. Iespiediet tajā nedaudz smērvielas. Ievērojiet! Uzpildiet tikai nedaudz smērvielas. Nekad neuzpildiet pārāk daudz.

Eļļojiet griešanas mehānismu un leņķa regulēšanas iekārtu ar videi draudzīgu smērēļļu.

Apgriezienu skaita tukšgaitā noregulēšana, 50. att.

Ja griešanas mehānisms turpina darboties tukšgaitā, ir jākorrigē apgriezienu skaits tukšgaitā.

1. Ļaujiet motoram 3-5 minūtes iesilt (bez augsta apgriezienu skaita!).
2. Pagrieziet regulēšanas skrūvi (S):
pulksteņa rādītāja virzienā
- apgriezienu skaits tukšgaitā palielinās (+)
pretēji pulksteņa rādītāja virzienam
- apgriezienu skaits tukšgaitā samazinās (-)

Apgriezienu skaits tukšgaitā ir 3000 min⁻¹

Sazinieties ar ražotāju, ja griešanas mehānisms joprojām darbojas tukšgaitā. Nekādā gadījumā neturpiniet darbu ar ierīci!

Par zaudējumiem, kas radušies, neievērojot šajā lietošanas instrukcijā dotās norādes, atbildīgs ir pats lietotājs. Tas attiecas arī uz ierīces neautorizētām izmaiņām, uz neautorizētu rezerves daļu, piederumu, darba instrumentu izmantošanu, uz mērķim un noteikumiem neatbilstošu izmantošanu, kā arī uz zaudējumiem, kas radušies, izmantojot bojātas detaļas.

Nodilumam pakļautās daļas

Pat ja tās izmanto kā paredzēts, dažas detaļas ir pakļautas normālam nodilumam. Tās regulāri jāmaina atkarībā no lietošanas veida un ilguma. Šīs detaļas iekļauj griezējinstrumentu un stiprinājuma plāksni.

▲ Brīdinājums! Izmantojiet tikai ražotāja oriģinālās rezerves daļas un piederumus. To neievērojot, var samazināties jauda, var gūt savainojumus un jūs varat zaudēt garantiju.

Svarīga norāde remonta gadījumā:

Veicot ierīces atgriešanu remonta veikšanai, ievērojiet, ka ierīce drošības apsvērumu dēļ tehniskās apkalpošanas stacijai jānosūta bez eļļas un bez benzīna.

Rezerves daļu pasūtīšana

Veicot rezerves daļu pasūtīšanu, jānorāda šāda informācija:

- Ierīces tips
- Ierīces preces numurs

Rezerves daļas / piederumi

Šeit uzskaitītajiem griešanas komplektiem vienmēr varat izmantot aizsargierīci, kas piegādāta kopā ar ierīci

Zāles trimmeris / krūmgriezis:

Diega spole Ø450	7910700707
Diega spole TRICORD Ø450	7910702702
Diega spole TRICORD Ø2,8 mm x 4 m	7910702704
3 zobu nazis Ø 255x1,4	7910700702
3 zobu naža transportēšanas aizsargs	3904801065
4 zobu nazis Ø 255x1,5	7910700705
4 zobu naža transportēšanas aizsargs	3904801066
8 zobu nazis Ø 255x1,5	7910700711
8 zobu naža transportēšanas aizsargs	3904801066
Zāles trimmera sejsargs	3904803034

Teleskopiskais zaru zāģis:

Zāģa ķēde Oregon 91PJ040X	7910700704
Vadsliede Oregon 100SDEA318	3904801037
Zāģa ķēde 3/8.50-39	7910100732

Vadsliede AL10-39-507P	7910100731
Ķēdes transportēšanas aizsargs	3904801039
Pagarinājums teleskopiskajam zaru zāģim	7910700710

Dzīvžogu šķēres:

Dzīvžogu šķēru nazis 400 mm	7910700703
Naža transportēšanas aizsargs 400 mm	3904801043

Informācija par apkalpošanu

Ņemiet vērā, ka šajā izstrādājumā ir daļas, kas nodilst atbilstošas vai dabiskas izmantošanas gaitā, respektīvi, ir detaļas, kas nepieciešamas kā patēriņa materiāli.

Dilstošas detaļas*: Diega spole, griezējplātne, Aizdedzes svece, Gaisa filtrs, Zāģa ķēde, Ķēdes asmens

* Nav noteikti jābūt piegādes komplektā!

11. Glabāšana

Tīrīšana

- Uzturiet rokturus tīrus no eļļas, lai jums vienmēr būtu droša pozīcija.
- Pēc vajadzības tīriet ierīci ar mitru drānu un, ja nepieciešams, ar maigu mazgāšanas līdzekli.

⚠ Ievērībai!

- Ikreiz pirms tīrīšanas noņemiet aizdedzes sveces uzgali.
- Lai veiktu tīrīšanu, ierīci nekādā gadījumā negremdējiet ūdenī vai citos šķidrumos.
- Uzglabājiet ierīci drošā, sausā un bērniem nepieejamā vietā.

Glabāšana

Uzmanību: Nenovietojiet ierīci glabāšanā ilgāk kā uz 30 dienām, pirms tam neveicot šādus soļus:

Ierīces novietošana glabāšanā

Nenovietojot ierīci glabāšanā ilgāk kā uz 30 dienām, tā ir atbilstoši jāpagatavo. Pretējā gadījumā izgaro karburatorā palikusī degviela, atstājot aiz sevis gumijai līdzīgus nosēdumus. Tas var apgrūtināt iedarbināšanu un radīt nepieciešamību pēc dārgiem remontdarbiem.

- 1 Lēnām noņemiet degvielas tvertnes vāciņu, lai tvertnē samazinātos iespējamais spiediens. Uzmanīgi iztukšojiet degvielas tvertni.
- 2 Sledarbiniet motoru un, lai karburatoru atbrīvotu no degvielas, ļaujiet motoram darboties, kamēr tas noslāpst.
- 3 Ļaujiet motoram atdzist (apm. 5 minūtes).
- 4 Izņemiet aizdedzes sveci.
- 5 Iepildiet degkamerā vienu tējkaroti tīras divtaktu motoreļļas. Vairākas reizes lēnām pavelciet startera auklu, lai iekšējie komponenti pārklātos ar eļļu. Ievietojiet atpakaļ aizdedzes sveci.

Norāde: Novietojiet ierīci glabāšanai sausā vietā, tālu prom no iespējamiem aizdegšanās avotiem, piem., krāsnīm, ūdens gāzes boileriem, gāzes žāvētājiem utt.

Lietošanas atsākšana

1. Izņemiet aizdedzes sveci.
2. Strauji pavelciet startera auklu, lai degkameru atbrīvotu no liekās eļļas.
3. Notīriet aizdedzes sveci un pārbaudiet pareizu spraugu starp elektrodiem; vai ievietojiet jaunu aizdedzes sveci ar pareizo spraugu starp elektrodiem.
4. Sagatavojiet ierīci darbam.

Transportēšana

Ja vēlaties transportēt ierīci, iztukšojiet benzīna tvertni, kā paskaidrots 8. nodaļā. Notīriet ierīci ar suku vai slotiņu no rupjiem netīrumiem.

Vienmēr visiem griešanas instrumentiem uzstādiet transportēšanas aizsargu. 1. att. (14a, 15a, 17a)

Lai novērstu bojājumus un traumas, ierīce transportēšanas laikā ar transportlīdzekļiem jānodrošina pret apgāšanos un slidēšanu.

12. Likvidācija un atkārtota izmantošana

Ierīce atrodas iepakojumā, lai izvairītos no bojājumiem transportēšanas laikā. Iepakojums ir izejmateriāls, un to var izmantot atkārtoti vai nodot izejvielu apritē.

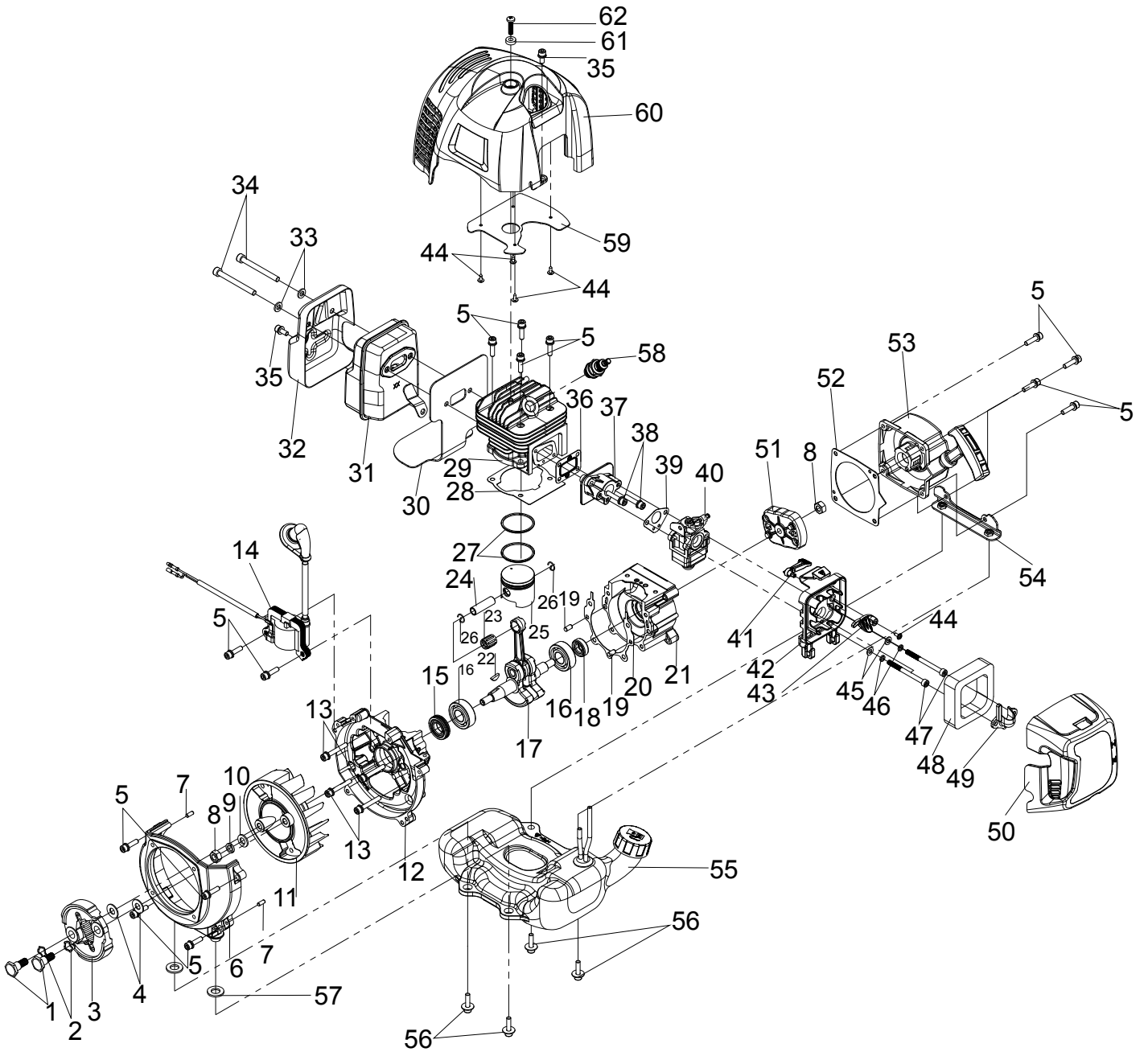
Ierīce un tās piederumi ir no dažādiem materiāliem, piemēram, metāla un plastmasas. Bojātās detaļas jānodod īpašo atkritumu pārstrādei. Jautājiet specializētā veikalā vai pašvaldībā!

13. Traucējumu novēršana

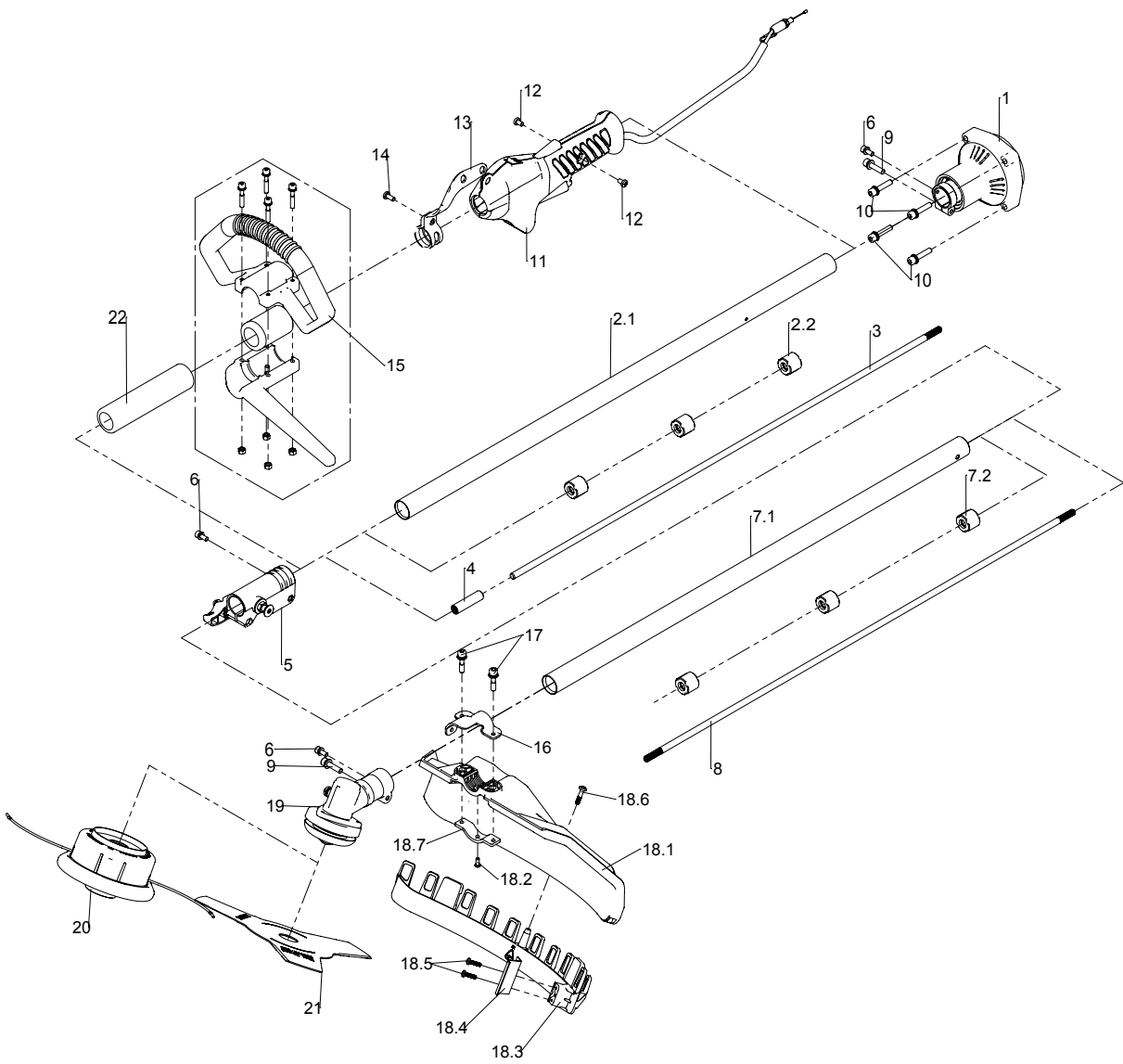
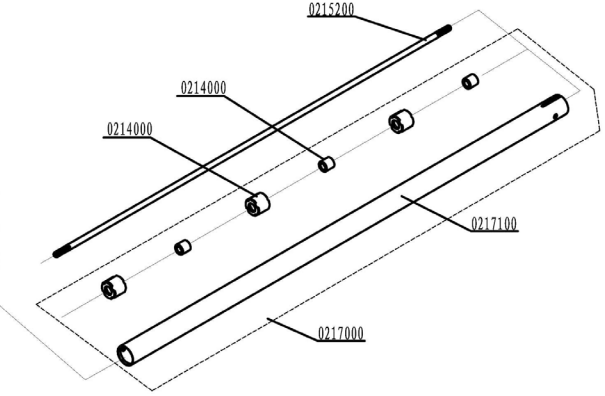
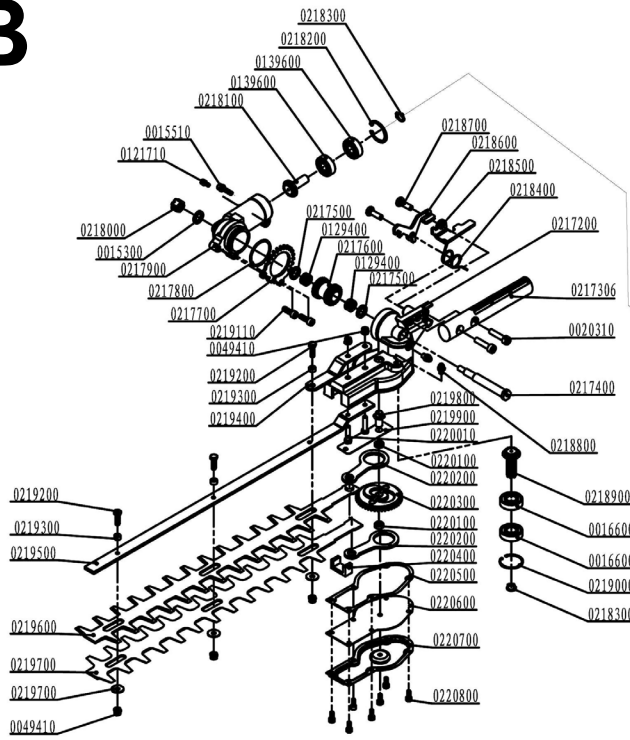
Turpmākajā tabulā ir parādītas kļūdu pazīmes un apraksts, kā jūs varat tās novērst, ja jūsu ierīce nedarbojas pareizi. Ja jūs tādā veidā nevarat lokalizēt un novērst problēmu, vērsieties jums tuvākajā servisa darbnīcā.

Traucējums	Iespējamais cēlonis	Novēršana
Ierīci nevar iedarbināt	<ul style="list-style-type: none"> Netīrs gaisa filtrs Aizsprostots degvielas filtrs Netiek padota degviela Kļūda degvielas cauruļvadā Bojāts palaišanas mehānisms Pārpludināts motors Nav uzlikts aizdedzes sveces uzgalis Nav aizdedzes dzirksteles Bojāts motors Bojāts karburators 	<ul style="list-style-type: none"> Iztīriet/nomainiet gaisa filtru Iztīriet vai nomainiet degvielas filtru Uzpildiet degvielu. Pārbaudiet, vai nav pārlocīts vai bojāts degvielas cauruļvads Sazinieties ar tehniskās apkalpošanas staciju. Izņemiet aizdedzes sveci, notīriet un nožāvējiet; pēc tam vairākas reizes pavelciet startera auklu; iemontējiet aizdedzes sveci atpakaļ Pārbaudiet, vai ir pareizi uzlikts aizdedzes sveces uzgalis Notīriet vai nomainiet aizdedzes sveci Pārbaudiet, vai nav bojāts aizdedzes vads Sazinieties ar tehniskās apkalpošanas staciju Sazinieties ar tehniskās apkalpošanas staciju
Ierīce sāk darboties, bet noslāpst	<ul style="list-style-type: none"> Nepareizs karburatora iestatījums (apgriezīenu skaits tukšgaitā) 	<ul style="list-style-type: none"> Sazinieties ar tehniskās apkalpošanas staciju
Motors tiek iedarbināts, bet griezējinstrumenti nekustas	<ul style="list-style-type: none"> Griezējinstrumenti ir bloķēti Iekšēja kļūda (piedziņas vārpsta, pārvads) Sajūgs ir bojāts 	<ul style="list-style-type: none"> Izslēdziet motoru un izņemiet priekšmetu Sazinieties ar tehniskās apkalpošanas staciju Sazinieties ar tehniskās apkalpošanas staciju
Ierīce darbojas ar pārtraukumiem (saraustīti)	<ul style="list-style-type: none"> Nepareizi iestatīts karburators Apkvēpusi aizdedzes svece Bojāts ieslēgšanas/izslēgšanas slēdzis 	<ul style="list-style-type: none"> Sazinieties ar tehniskās apkalpošanas staciju Notīriet vai nomainiet aizdedzes sveci Sazinieties ar tehniskās apkalpošanas staciju
Veidojas dūmi	<ul style="list-style-type: none"> Nepareizs degvielas maisījums Nepareizi iestatīts karburators 	<ul style="list-style-type: none"> Izmantojiet divtaktu motoram paredzētu maisījumu ar attiecību 40:1 Sazinieties ar tehniskās apkalpošanas staciju
Ierīce nedarbojas ar pilnu jaudu	<ul style="list-style-type: none"> Ierīce ir pārslogota Netīrs gaisa filtrs Nepareizi iestatīts karburators Aizsprostots skaņas slāpētājs 	<ul style="list-style-type: none"> Pļaušanas/trimēšanas laikā nespiediet ar spēku. Iztīriet vai nomainiet gaisa filtru Sazinieties ar tehniskās apkalpošanas staciju Pārbaudiet izplūdes kolektoru
Krūmgriezis nedarbojas ar pilnu jaudu	<ul style="list-style-type: none"> Nogriešanas nazis ir neass vai bojāts Sazāģējams materiāls ir pārāk augsts (ierīces pārslodze) 	<ul style="list-style-type: none"> Asiniet vai nomainiet nogriešanas nazi Pļaujiet zāli pakāpeniski
Zāles trimmeris nedarbojas ar pilnu jaudu	<ul style="list-style-type: none"> Griešanas diegs ir pārāk īss vai bojāts Ierīce ir pārslogota, jo zāle ir pārāk gara 	<ul style="list-style-type: none"> Izvelciet vai nomainiet griešanas diegu Pļaujiet zāli pakāpeniski
Griešanas diegs neizvelkas	<ul style="list-style-type: none"> Diega spole ir tukša 	<ul style="list-style-type: none"> Nomainiet diega spoli
Teleskopiskais zaru zāģis nezāģē, plēš zaru vai vibrē	<ul style="list-style-type: none"> Ķēdes spriegojums ir pārāk augsts Ķēde neasa Ķēde uzstādīta nepareizi Ķēde nolietota 	<ul style="list-style-type: none"> Pārbaudiet un noregulējiet ķēdes spriegojumu Noslīpējiet vai nomainiet ķēdi No jauna uzstādiet ķēdi Nomainiet ķēdi
Zāģa ķēde sakarst vai zāģa ķēdes eļļošanas sistēma nedarbojas	<ul style="list-style-type: none"> Tvertne nav eļļas Eļļas padeve ir aizsērējusi Ķēdes spriegojums ir pārāk augsts Ķēde neasa 	<ul style="list-style-type: none"> Papildiniet ar eļļu Iztīriet eļļas padeves vadu Noregulējiet ķēdes spriegojumu Noslīpējiet vai nomainiet ķēdi

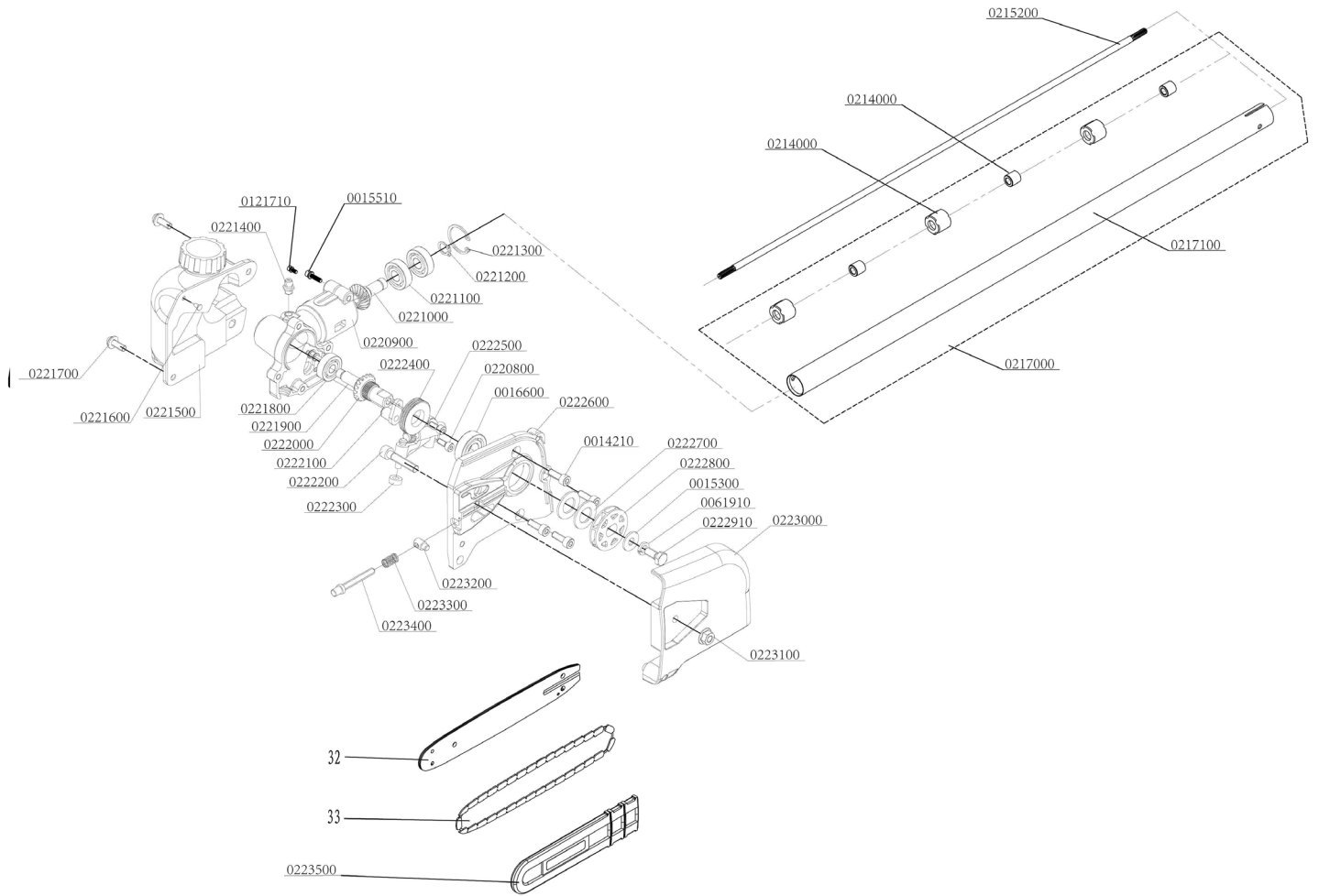
A



B



C



CE - Konformitätserklärung Originalkonformitätserklärung

CE - Declaration of Conformity

CE - Déclaration de conformité



scheppach Fabrikation von Holzbearbeitungsmaschinen GmbH • Günzburger Str. 69 • 89335 Ichenhausen / Germany

DE	erklärt folgende Konformität gemäß EU-Richtlinie und Normen für den Artikel	PL	deklaruje, że produkt jest zgodny z następującymi dyrektywami UE i normami
GB	hereby declares the following conformity under the EU Directive and standards for the following article	LT	pareiškia, taip atitiktis pagal ES direktyvos ir standartai šj straipsnį
FR	déclare la conformité suivante selon la directive UE et les normes pour l'article	HU	az EU-irányelv és a vonatkozó szabványok szerinti következo megfeleloségi nyilatkozatot teszi a termékre
IT	dichiara la seguente conformità secondo le direttive e le normative UE per l'articolo	SI	izjavlja sledeco skladnost z EU-direktivo in normami za artikel
ES	declara la conformidad siguiente según la directiva la UE y las normas para el artículo	CZ	prohlašuje následující shodu podle smernice EU a norem pro výrobek
PT	declara o seguinte conformidade com a Directiva da UE e as normas para o seguinte artigo	SK	prehlasuje nasledujúcu zhodu podľa smernice EU a noriem pre výrobok
DK	erklærer hermed, at følgende produkt er i overensstemmelse med nedenstående EUDirektiver og standarder	HR	ovime izjavljuje da postoji skladnost prema EU-smjernica i normama za sljedece artikle
NL	verklaart hierbij dat het volgende artikel voldoet aan de daarop betrekking hebbende EG-richtlijnen en normen	NO	erklærer herved følgende samsvar under EU-direktiv og standarder for følgende artikkel
FI	vakuuttaa täten, että seuraava tuote täyttää ala esitetty EU-direktiivit ja standardit	EE	kinnitab järgmist vastavast vastavalt ELi direktiivi ja standardite järgmist artiklumbrit
SE	försäkras härmed följande överensstämmelse enligt EU-direktiv och standarder för följande artikeln	LV	apliecina šādu saskaņā ar ES direktīvu atbilstības un standarti šādu rakstu

Marke / Brand:

SCHEPPACH

Art.-Bezeichnung / Article name:

BENZIN MULTIFUNKTIONSGERÄT

MFH5200-4P

PETROL MULTI GARDEN TOOL

MFH5200-4P

MACHINE THERMIQUE MULTI-OUTILS POUR LE JARDIN

MFH5200-4P

5904804904

Art.-Nr. / Art. no.:

PLU

Serien Nr. / Numéro de série

0169-01001 - 0169-03501

<input type="checkbox"/>	2014/29/EU	<input type="checkbox"/>	2004/22/EC	<input type="checkbox"/>	89/686/EC_96/58/EC	<input checked="" type="checkbox"/>	2000/14/EC_2005/88/EC
<input type="checkbox"/>	2014/35/EU	<input type="checkbox"/>	2014/68/EU	<input type="checkbox"/>	90/396/EC	Noise: measured $L_{WA} = 114,9$ dB(A); guaranteed $L_{WA} = 117$ dB(A) P = xx KW; L/Ø = cm	
<input checked="" type="checkbox"/>	2014/30/EU	<input checked="" type="checkbox"/>	2011/65/EU*	<input type="checkbox"/>		Annex V	
<input checked="" type="checkbox"/>	2006/42/EC	<input type="checkbox"/>		<input checked="" type="checkbox"/>		Annex VI <input checked="" type="checkbox"/> Notified Body: SGS-CSTC Standards Technical Services (Shanghai) Co., Ltd.	
<input checked="" type="checkbox"/>	Annex IV Notified Body: SGS-CSTC Standards Technical Services (Shanghai) Co., Ltd. Notified Body No.:0890 Reg. No.: MDC 2011	<input type="checkbox"/>		<input checked="" type="checkbox"/>	2016/1628/EC	Emission. No: e24*2016/1628*2017/656SHB1/P*0100*00	

Standard references:

EN ISO 10517 : 2009+A:2013; EN ISO 11806-1:2011 ; EN ISO 11680-1:2011;

EN ISO 14982 :2009 ; ISO 22868:2011, EN ISO 3744:1995

Die alleinige Verantwortung für die Ausstellung dieser Konformitätserklärung trägt der Hersteller.

This declaration of conformity is issued under the sole responsibility of the manufacturer.

Le fabricant assume seul la responsabilité d'établir la présente déclaration de conformité.

* Der oben beschriebene Gegenstand der Erklärung erfüllt die Vorschriften der Richtlinie 2011/65/EU des Europäischen Parlaments und des Rates vom 8. Juni 2011 zur Beschränkung der Verwendung bestimmter gefährlicher Stoffe in Elektro- und Elektronikgeräten.

The object of the declaration described above fulfils the regulations of the directive 2011/65/EU of the European Parliament and Council from 8th June 2011, on the restriction of the use of certain hazardous substances in electrical and electronic equipment.

L'appareil décrit ci-dessus dans la déclaration est conforme aux réglementations de la directive 2011/65/EU du Parlement Européen et du Conseil du 8 juin 2011 visant à limiter l'utilisation de substances dangereuses dans la fabrication des appareils électriques et électroniques.

Ichenhausen, den 08.10.2020

Unterschrift / Anreas Pecherr / Head of product management

First CE: 2017

Subject to change without notice

Documents registrar: Stefan Hartinger

Günzburger Str. 69, D-89335 Ichenhausen

263

Warranty GB

Apparent defects must be notified within 8 days from the receipt of the goods. Otherwise, the buyer's rights of claim due to such defects are invalidated. We guarantee for our machines in case of proper treatment for the time of the statutory warranty period from delivery in such a way that we replace any machine part free of charge which provably becomes unusable due to faulty material or defects of fabrication within such period of time. With respect to parts not manufactured by us

we only warrant insofar as we are entitled to warranty claims against the upstream suppliers. The costs for the installation of the new parts shall be borne by the buyer. The cancellation of sale or the reduction of purchase price as well as any other claims for damages shall be excluded. The saw blade is a consumable item and explicitly excluded from any warranty.

Garantie FR

Les défauts visibles doivent être signalés au plus tard 8 jours après la réception de la marchandise, sans quoi l'acheteur perd tout droit au dédommagement. Nous garantissons nos machines, dans la mesure où elles sont utilisées de façon conforme, pendant la durée légale de garantie à compter de la réception, sachant que nous remplaçons gratuitement toute pièce de la machine devenue inutilisable du fait d'un défaut de matière ou d'usinage durant cette période. Toutes les

pièces que nous ne fabriquons pas nous-mêmes ne sont garanties que si nous avons la possibilité d'un recours en garantie auprès des fournisseurs respectifs. Les frais de main d'œuvre occasionnés par le remplacement des pièces sont à la charge de l'acquéreur. Tous droits à réhabilitation et toutes prétentions à une remise ainsi que tous autres droits à dommages et intérêts sont exclus. La lame est une pièce d'usure et est exclue de la garantie.

garanti DK

Synlige defekter skal meddeles inden 8 dage fra modtagelse af varen. Ellers er de buyeris ret krav på grund af sådanne defekter ugyldige. Vi garanterer for vores maskiner i tilfælde af en ordentlig behandling til tiden for den lovbestemte garantiperiode fra levering i sådan en måde, at vi udskifte enhver maskindel gratis, som bevisligt bliver ubrugelig grundet defekt materiale eller fejl i fabrikation inden for en sådan periode. Med hensyn til dele, der ikke er fremstillet af os, at vi kun

garanterer for så vidt som vi har ret til garantikrav mod de råvareleverandører. Omkostningerne til installation af de nye dele afholdes af køberen. Annullering af salg eller reduktion af købsprisen samt eventuelle andre erstatningskrav er udelukket. Savklingen er en forbrugsvare og udtrykkeligt udelukket fra garantien.

Garanti NO

Åpenbare mangler skal meldes innen 8 dager etter at varen er mottatt, ellers taper kunden samtlige krav pga slik mangel. Vi gir garanti for at våre maskiner ved riktig behandling under den rettslige garantitidens varighet, fra overlevering, på den måten at vi erstatter kostnadsfritt hver maskindel, som innen denne tiden påviselig er ubrukelig som følge av material- eller produksjons-

feil. For deler som vi ikke produserer selv, yter vi garanti kun i den utstrekning som garantikrav mot underleverandør tilkommer oss. Kjøperen bærer kostnadene ved montering av nye deler. Endrings- og verditapskrav og øvrige skadeerstatningskrav er utelukkede.

Garanti SE

Med denna maskin följer en 24 månaders garanti. Garantien täcker endast material- och konstruktionsfel. Defekta delar ersätts utan omkostningar, men kunden står för installationen. Vår garanti täcker endast original-delar. Anspråk på garanti öreligger inte för: garantien täcker ej, transportska-

dor, skador orsakade av felaktig behandling och då skötsel föreskrifter inte beaktats. Vidare kan garantikrav endast ställas för maskiner som inte har reparerats av tredje part.

Garantie NL

Zichtbare gebreken moeten binnen de 8 dagen na ontvangst van de goederen worden gemeld, zo niet verliest de verkoper elke aanspraak op grond van deze gebreken. Onze machines worden geleverd met een garantie voor de duur van de wettelijke garantietermijn. Deze termijn gaat in vanaf het moment dat de koper de machine ontvangt. De garantie houdt in dat wij elk onderdeel van de machine dat binnen de garantietermijn aantoonbaar onbruikbaar wordt als gevolg van ma-

teriaal- of productiefouten, kosteloos vervangen. De garantie vervalt echter bij verkeerd gebruik of verkeerde behandeling van de machine. Voor onderdelen die wij niet zelf produceren, geven wij enkel de garantie die wij zelf krijgen van de oorspronkelijke leverancier. De kosten voor de montage van nieuwe onderdelen vallen ten laste van de koper. Eisen tot het aanbrengen van veranderingen of het toestaan van een korting en overige schadeloosstellingsclaims zijn uitgesloten.

Garanzia IT

Vizi evidenti vanno segnalati entro 8 giorni dalla ricezione della merce, altrimenti decadono tutti i diritti dell'acquirente inerenti a vizi del genere. Appurato un impiego corretto da parte dell'acquirente, garantiamo per le nostre macchine per tutto il periodo legale di garanzia a decorrere dalla consegna in maniera tale che sostituiamo gratuitamente qualsiasi componente che entro tale periodo presenti dei vizi di materiale o di fabbricazione tali da renderlo inutilizzabile. Per componenti

non fabbricati da noi garantiamo solo nella misura nella quale noi stessi possiamo rivendicare diritti a garanzia nei confronti dei nostri fornitori. Le spese per il montaggio dei componenti nuovi sono a carico dell'acquirente. Sono escluse pretese di risoluzione per vizi, di riduzione o ulteriori pretese di risarcimento danni.

Garantía ES

Los defectos evidentes deberán ser notificados dentro de 8 días después de haber recibido la mercancía, de lo contrario el comprador pierde todos los derechos sobre tales defectos. Garantizamos nuestras máquinas en caso de manipulación correcta durante el plazo de garantía legal a partir de la entrega. Sustituiremos gratuitamente toda pieza de la máquina que dentro de este plazo se torne inútil a causa de fallas de material o de fabricación. Las piezas que no son fabri-

cadas por nosotros mismos serán garantizadas hasta el punto que nos corresponda garantía del suministrador anterior. Los costes por la colocación de piezas nuevas recaen sobre el comprador. Están excluidos derechos por modificaciones, aminoraciones y otros derechos de indemnización por daños y perjuicios.

Takuu FI

Ilmeisistä puutteista tulee ilmoittaa kahdeksan päivän kuluessa tavaran vastaanottamisesta. Muuton ostaja ei voi vaatia korvausta ko. puutteista. Annamme takuun oikein käsitellyille koneillemme lakisääteiseksi takuujaksiksi tavaran luovutuksesta alkaen siten, että vaihdamme korvauksetta minkä tahansa koneenoson, joka osoittautuu tämän ajan kuluessa käyttökelvottomaksi

raaka-aine- tai valmistusvirheestä johtuen. Osille, joita emme valmista itse, annamme takuun vain mikäli osien toimittaja on antanut niistä takuun meille. Uusien osien asennuskustannukset maksaa ostaja. Purku- ja vähennysvaatimukset ja muut vahingonkorvausvaatimukset eivät tule kysymykseen.

Gwarancja PL

Wszelkie uszkodzenia muszą być zgłoszone w przeciągu 8 dni od daty otrzymania towaru, w przeciwnym wypadku, prawo do reklamacji wygasa. Gwarantujemy, że w czasie trwania gwarancji wymienimy wszelkie części maszyny, które okażą się niesprawne na skutek wad materiału z jakiego zostały wykonane lub błędów w produkcji bez dodatkowych opłat pod warunkiem, że

maszyna będzie obsługiwana zgodnie z zaleceniami. W odniesieniu do części nie produkowanych przez nas, gwarancja obowiązuje tylko w przypadku naszych dostawców. Koszty instalacji nowych części są ponoszone przez klienta. Odszkodowania wynikłe z uszkodzeń maszyny oraz redukcje ceny zakupu maszyny w ramach reklamacji nie będą rozpatrywane.

Garantii EE

Ilmselgetest vigadest tuleb teatada 8 päeva jooksul pärast kauba kättesaamist, vastasel juhul kaotab ostja kõik õigused garantiile nimetatud vigade tõttu. Õige käsitemise korral anname oma masinatele garantii seadusega ettenähtud ajaks alates kauba üleandmisest nii, et vahetame tasuta välja kõik masina osad, mis nimetatud aja jooksul peaks muutuma kasutuskoõlbmatuks

materjali- või tootmisvea tõttu. Osade eest, mida me ise ei tooda, anname garantii vaid selles osas, mis tarnija on meile garanteerinud. Uute osade paigaldamise kulud kannab ostja. Muutmis- ja amortisatsiooninõuded ning muud kahjutasunõuded välistatakse.

Garantija LV

Acīmredzami defekti ir jāpaziņo 8 dienu laikā no preces saņemšanas. Pretējā gadījumā pircēja tiesības pieprasīt atbildību par šādiem defektiem ir spēkā neesošas. Mēs dodam garantiju savām iekārtām, ja pircējs pret tām atbilstoši izturas garantijas laikā. Mēs apņemas bez maksas piegādāt jebkuru rezerves daļu, kas iespējams kļūvuši nelietojama bojātu materiālu vai ražošanas

defektu dēļ šajā laika periodā. Attiecībā uz rezerves daļām, kuras nav mūsu ražotas, mēs garantējam tikai gadījumā, ja mums ir garantija no saviem piegādātājiem. Jauno detaļu uzstādīšanas izmaksas ir jāuzņemas pircējam. Pirkuma atcelšana vai pirkuma cenas samazināšana, kā arī jebkuras citas prasības par bojājumu atbildināšanu netiek izskatītas.

Garantija LT

Dėl akivaizdžiai matomų defektų turi būti informuota per 8 dienas nuo įrenginio gavimo momento. Kitu atveju pirkėjo teisė reikšti pretenziją dėl šių defektų yra negaliojanti. Savo įrenginiams mes garantuojame įstatymo nustatytą pilną aptarnavimą garantinio laikotarpio metu, jei yra laikomasi gamintojo-vartotojo susitarimo ir mes pažadame nemokamai pakeisti bet kurias mašinos dalis,

sugedusias dėl blogos medžiagos ar gamyklinio broko. Mes neatsakome už dalis, pagamintas ne mūsų ir jūsų gautas iš kito tiekėjo. Naujų dalių montavimo kaštai yra pirkėjo atsakomybė. Pirkimo nutraukimas ar pirkimo kainos sumažinimas, kaip ir bet kurios kitos pretenzijos dėl nuostolių nebus patenkinamos.