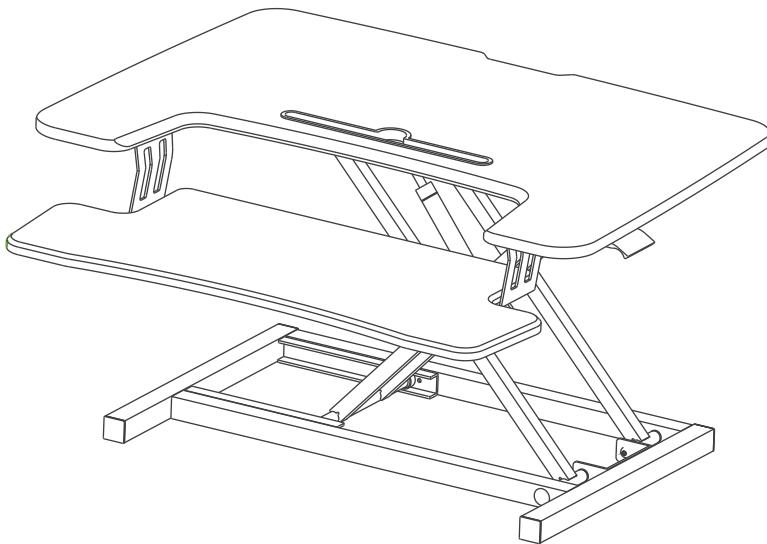


Montageanleitung

Höhenverstellbarer Tischaufsatz

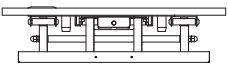


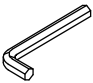


Modell

ergoX-S

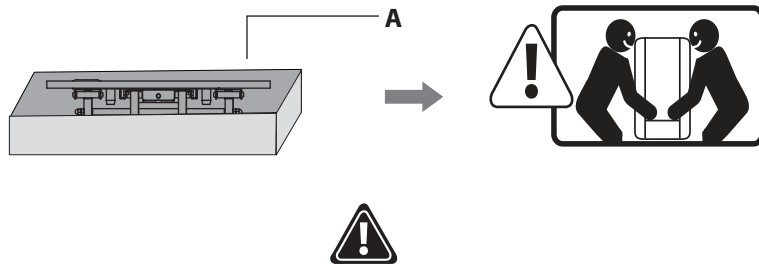
Lieferumfang



A	B	C	D
			
	Tastaturablage	Bolzen	Inbusschlüssel
X1	X1	X8	X1

1. Auspacken

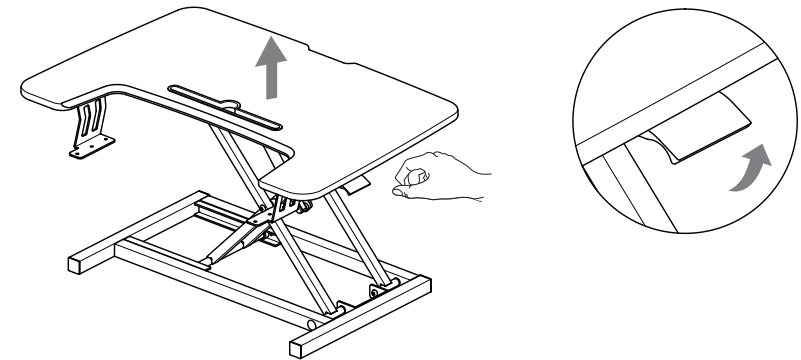
Packen Sie den Tischaufsatz A aus dem Karton aus und legen Sie ihn vorsichtig auf die saubere, ebene Oberfläche Ihres Tisches.



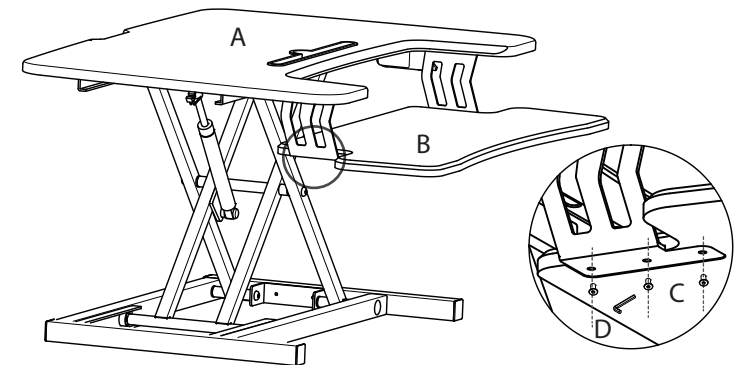
Achtung! Heben Sie den Tischaufsatz aufgrund seines hohen Gewichts vorsichtig mit 2 Personen.

2. Höhe einstellen

Verwenden Sie den Hebel rechts unter der Tischplatte, um die Tischplatte anzuheben.

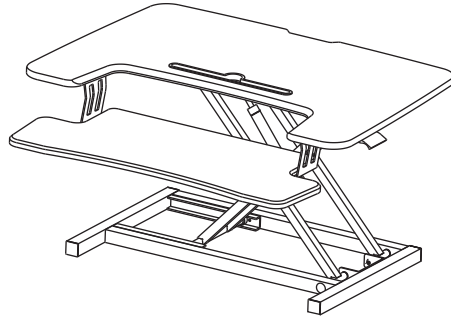
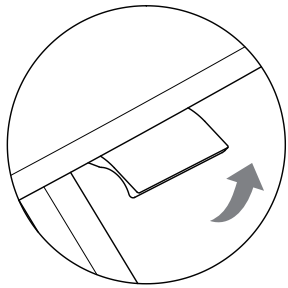


3. Montage der Tastaturablage



Verbinden Sie entsprechend der Abbildung Teil B mit Teil A und ziehen Sie die Bolzen C mit dem Inbusschlüssel D fest.

4. Benutzung



Schließen Sie den Aufbau entsprechend der Abbildung ab. Verwenden Sie den Hebel rechts unter der Tischplatte, um die Höhe des Tischaufsatzes einzustellen.



WARNUNG

Quetschgefahr



Halten Sie die Hände während der Höheneinstellung frei. Um möglichen Schaden zu vermeiden, halten Sie sich bitte an die Anweisung.

Kontaktinformationen:

Naassan Com GmbH
Johanniskirchstraße 90
45329 Essen

Bei Fragen erreichen Sie uns unter
E-Mail: kundenservice@der-ergotisch.de
Telefon: 0201-24 33 93 11