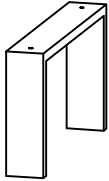
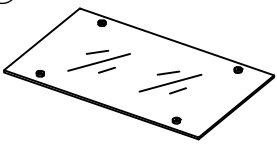
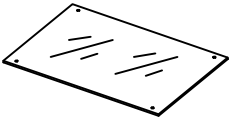
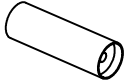

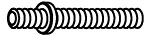
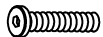


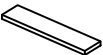

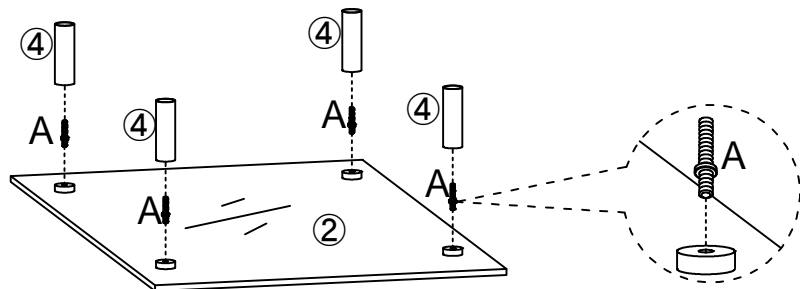
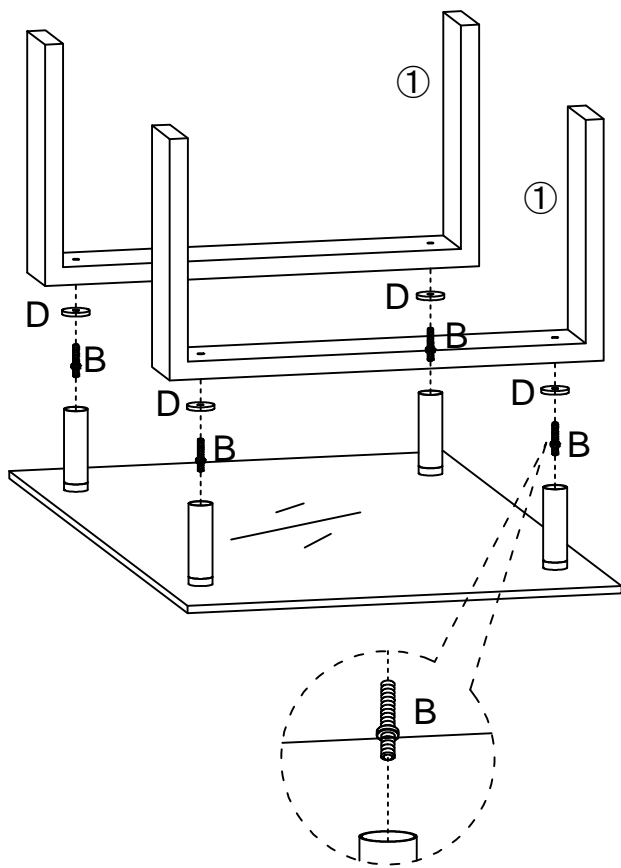


<p>①</p>  <p>x2</p>	<p>②</p>  <p>x1</p>	<p>③</p>  <p>x1</p>	<p>④</p>  <p>x8</p>
<p>A</p>  <p>M6*45</p> <p>x4</p>	<p>B</p>  <p>M6*70</p> <p>x4</p>	<p>C</p>  <p>M6*30</p> <p>x4</p>	<p>D</p>  <p>x12</p>
<p>E</p>  <p>x4</p>	<p>F</p>  <p>x4</p>	<p>G</p>  <p>x1</p>	

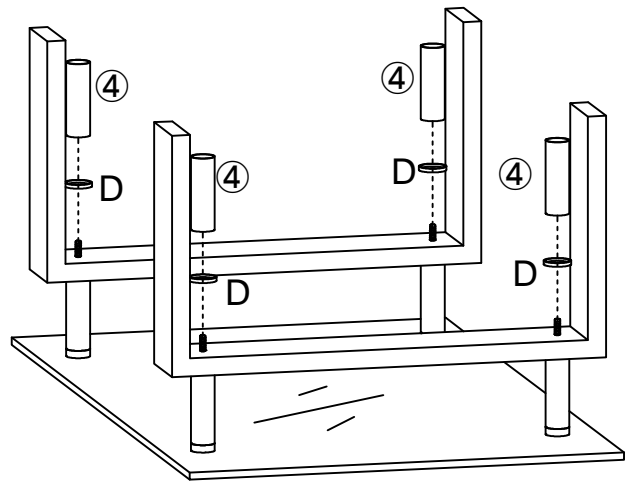
Step 1



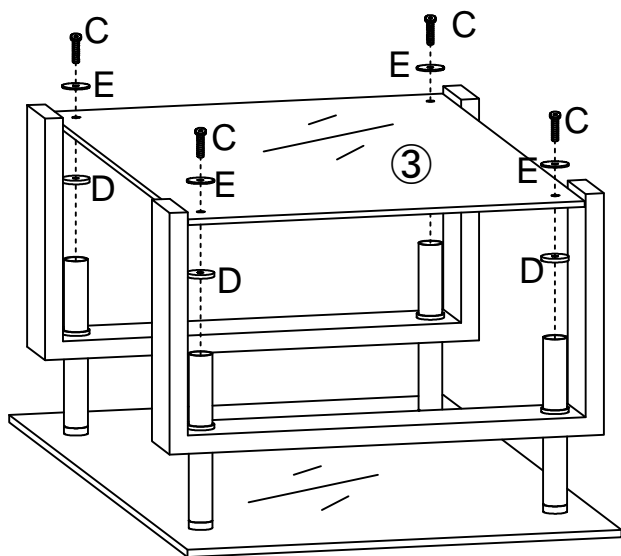
Step 2



Step 3



Step 4



Step 5

