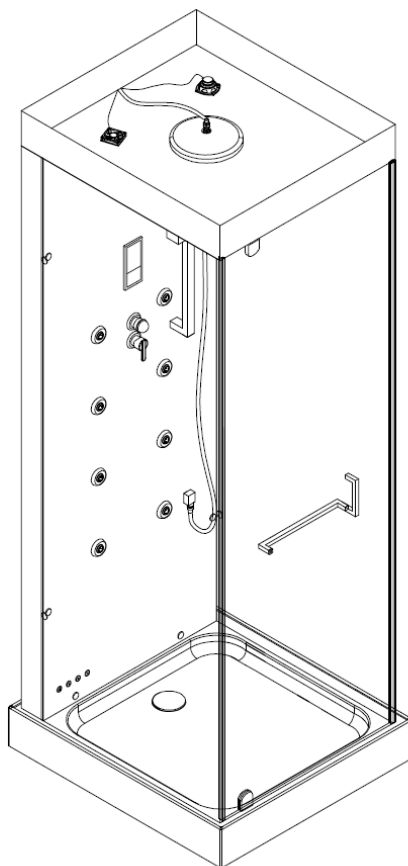


Montageanleitung

Design M



Sehr geehrter Kunde,

wir freuen uns, dass Sie sich für dieses Produkt entschieden haben. Bitte beachten Sie vor Montage und Gebrauch sämtliche Hinweise und befolgen Sie strikt die folgende Vorgehensweise!

Überprüfen Sie bitte das Produkt zuerst auf Vollständigkeit.

Falls eine Beschädigung vorhanden sein sollte, senden Sie uns eine Nachricht mit einer kurzen Beschreibung und Fotos der betroffenen Stelle.

Ein zuständiger Mitarbeiter wird sich schnellstmöglich mit Ihnen in Verbindung setzen und zusammen mit Ihnen eine Lösung finden.

Sie haben auf alle Produkte eine 2-jährige gesetzliche Gewährleistung.

1. Wichtige Hinweise

Bitte beachten Sie:

Das Produkt ist ausschließlich für den privaten Nutzungsbereich ausgelegt.

Bitte lesen Sie zunächst sorgfältig die Bedienungsanleitung!

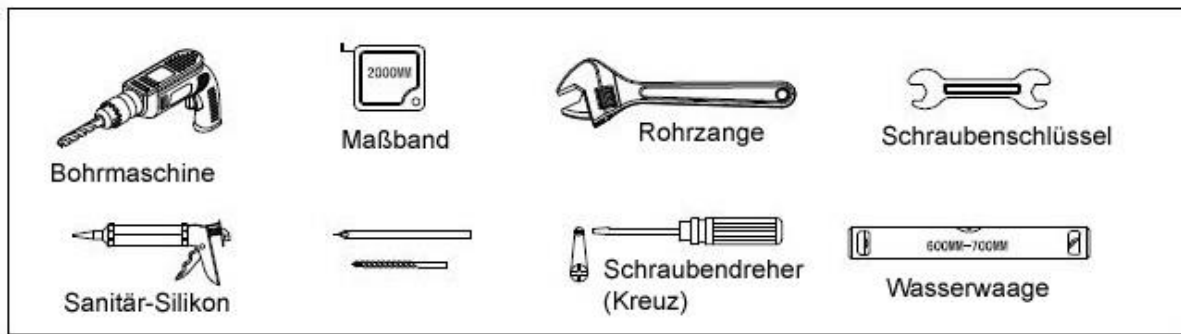
Haben Sie dennoch Fragen zur Aufbau, helfen wir Ihnen gern persönlich weiter.

Reklamationen, die aufgrund von falscher Montage oder Nutzung entstehen, sind von der Gewährleistung ausgeschlossen!

Dichtungen, Handbrausen, Brauseschläuche und Laufrollen sind Verschleißteile, daher besteht hier eine Gewährleistungszeit von 6 Monaten. Die Kosten für einen Austausch werden nicht übernommen. Leuchtmittel sind ganz von der Garantie ausgeschlossen.

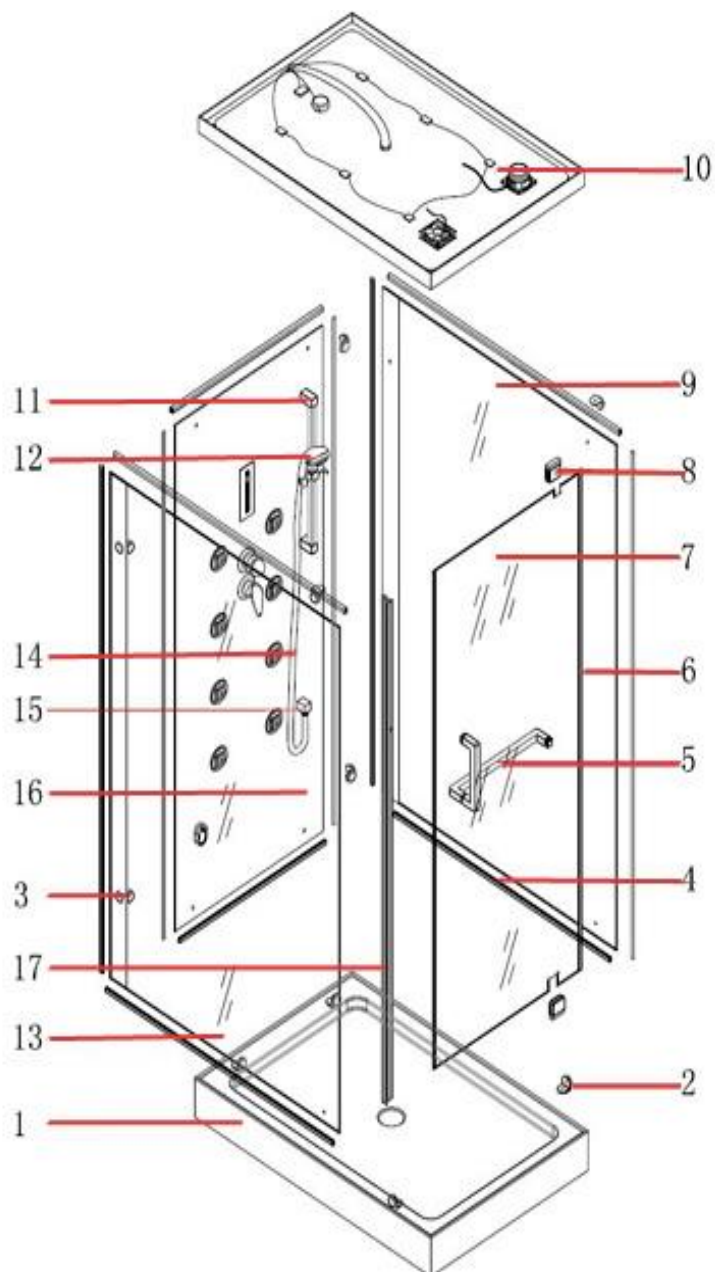
- Installations- und Montagearbeiten sollten nur von einem Facharbeiter durchgeführt werden.
- Achten Sie darauf, dass die Badewanne richtig geerdet ist. Wir empfehlen jegliche Stromanschlüsse von ausgebildetem Fachpersonal durchführen zu lassen.
- Der zulässige Wasserdruck sollte ca. zwischen 4 bis 6 bar liegen.
- Ab einem Härtegrad von 10° (dt. Härte) empfehlen wir den Einbau eines Enthärtungsgerätes.
- **Reklamationen, die auf Kalkablagerungen beruhen, sind von der Gewährleistung ausgeschlossen!**

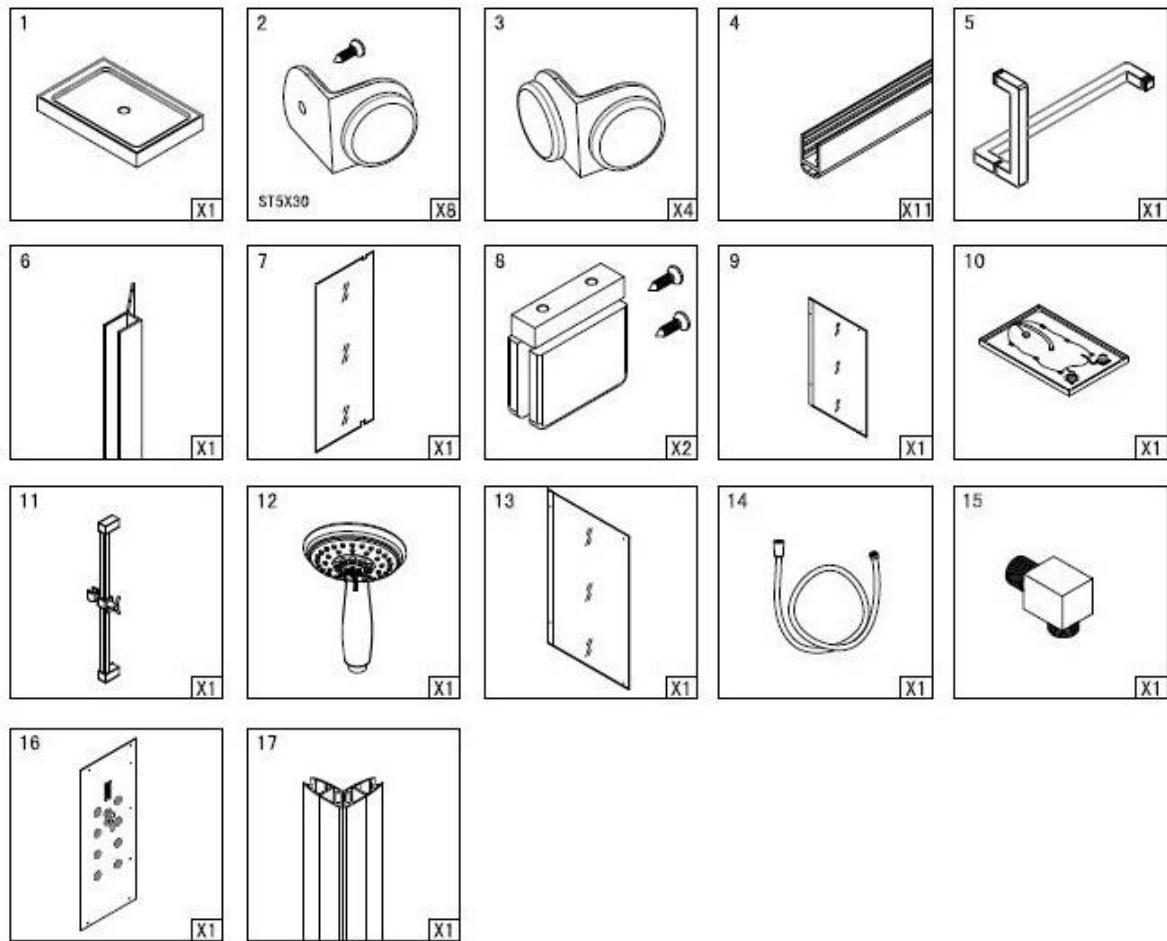
Für die Montage empfehlen wir folgende Hilfsmittel:



Des Weiteren empfehlen wir die Durchführung der Montage zu zweit vorzunehmen.

Übersicht





Allgemeine Hinweise zur Montage

- Um eine zukünftige problemlose Wartung oder Reparatur zu ermöglichen, muss zwischen Duschkabine und weiteren Badezimmerelementen ein Freiraum von mindestens 50 cm eingehalten werden. Des Weiteren muss das System vom Wasser und Stromnetz getrennt werden.
- Die Höhe des Badezimmers sollte mindestens 230 cm betragen, um einen problemlosen Aufbau zu gewährleisten.
- Legen Sie die Kalt- und Warmwasserleitung entsprechend der Installationsanforderungen fest. (NICHT im Lieferumfang enthalten!)
- Die Anschlüsse für Wasser entnehmen Sie dem beiliegenden Anschlussplan.

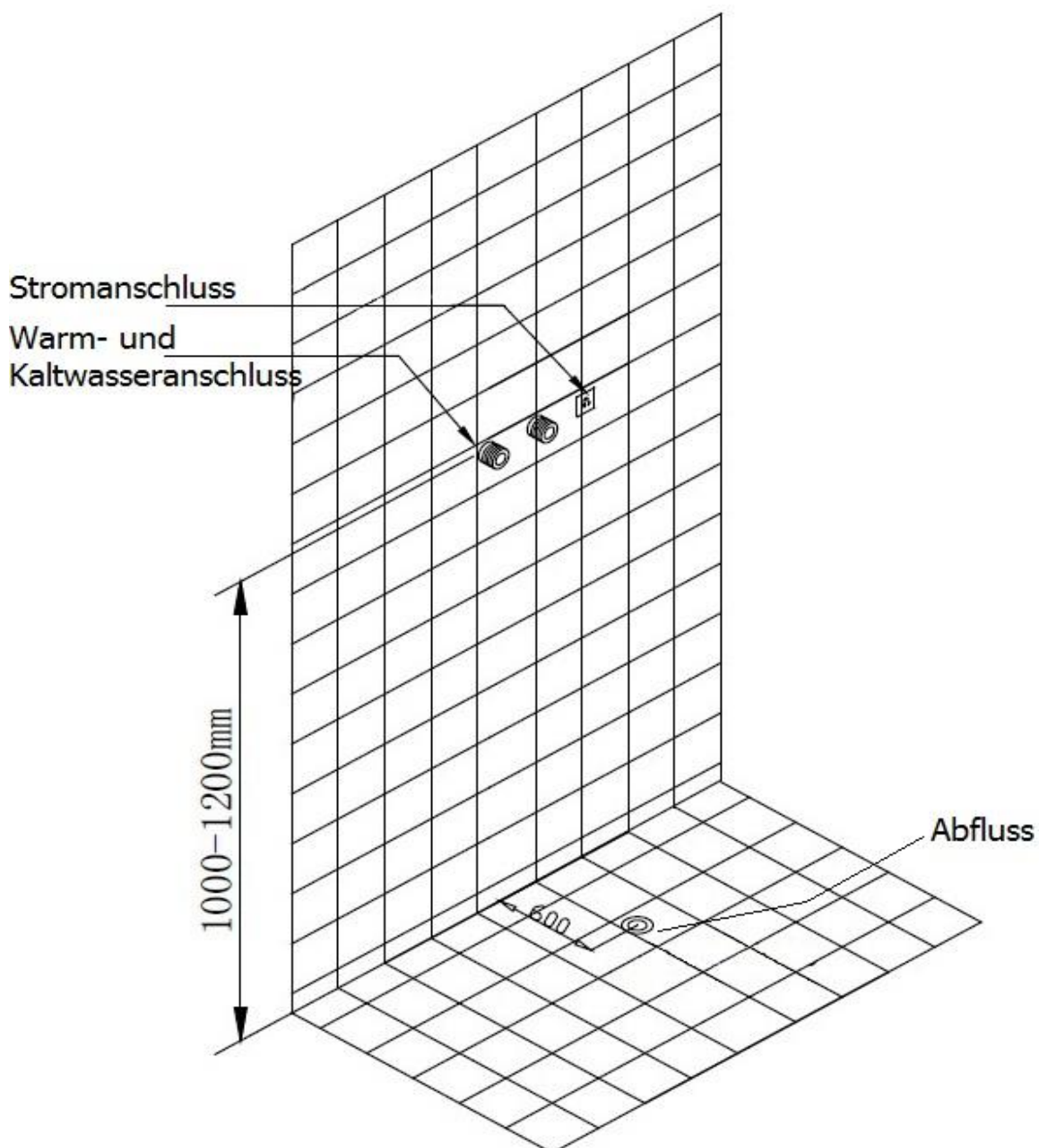
Anschluss von Strom, Wasser und Abwasser

Der Stromanschluss

Wichtig! Installationsarbeiten sollten nur von einem Fachmann durchgeführt werden!

Netzspannung		Frequenz		Gesamtverbrauch	
230 V		50 Hz		3021 W	
Beleuchtung	Dampfgenerator	Ventilator	Radio	Frequenzbereich Radio	
10 W	3000 W	6 W	15 W	88 – 108 MHz	

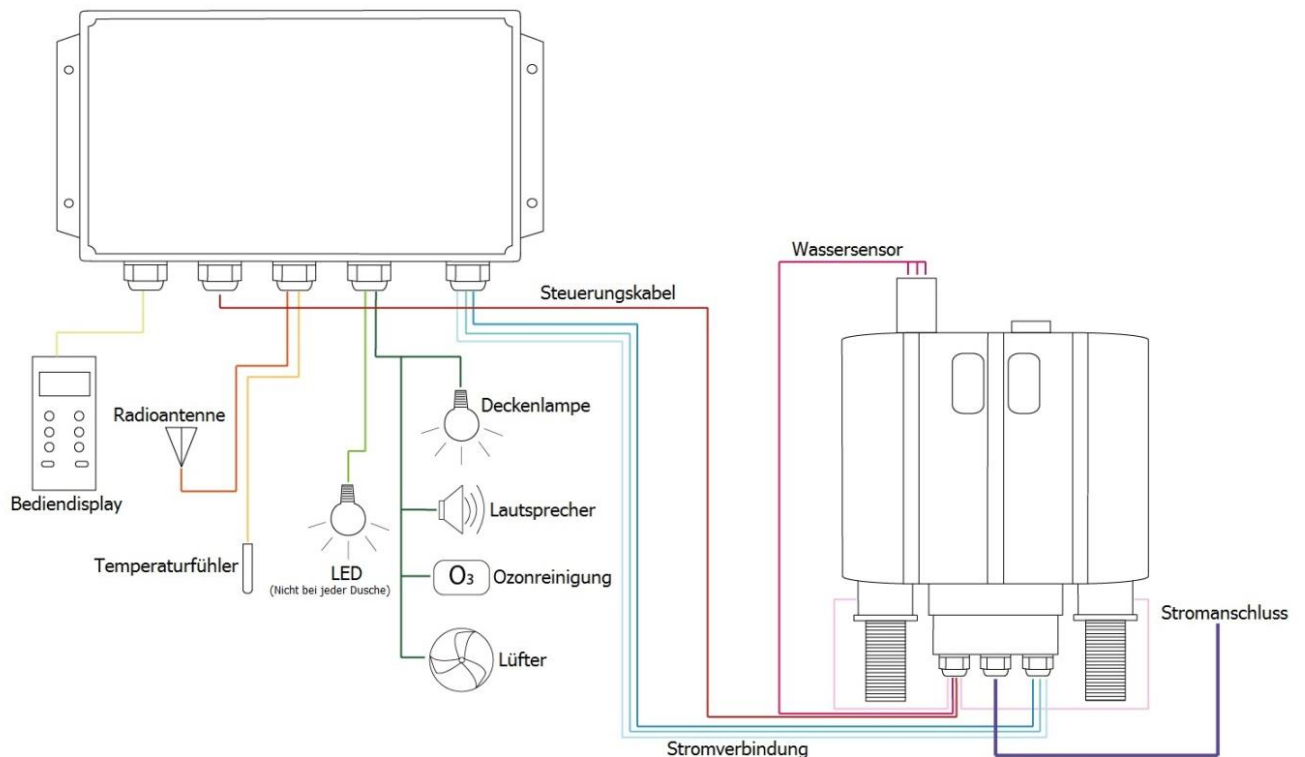
Die Anschlusspositionen



Das richtige Anschließen

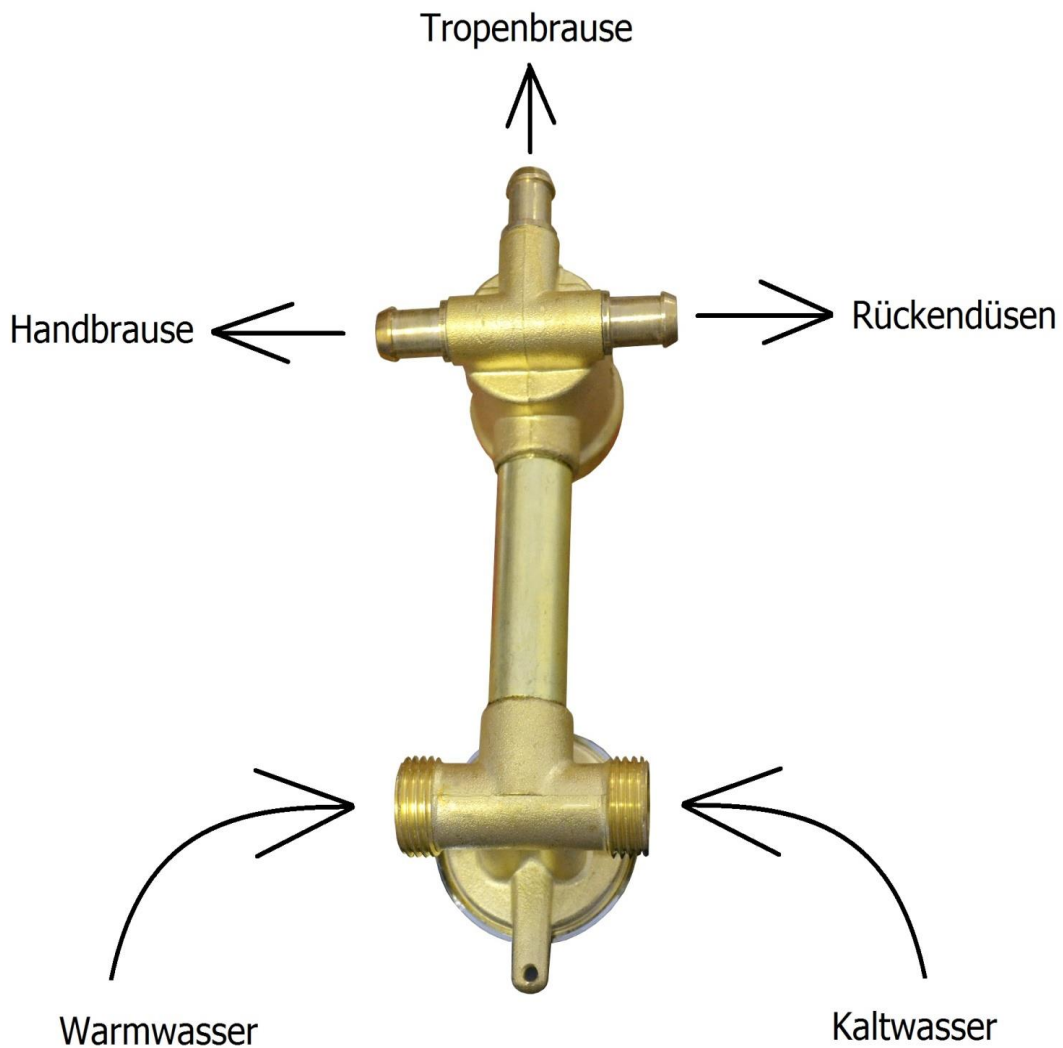
- Der Abwasseranschluss sollte in Bodenhöhe montiert werden
- Die Warm- und Kaltwasseranschlüsse sollten ca. in einer Höhe von 100 – 120 cm montiert werden.
- Eine 230 V Feuchtraumsteckdose sollte in einer Höhe von ca. 20 cm installiert werden
- Die Duschkabine muss an einer dauerhaften fest verlegten Leitung angeschlossen sein, die den allgemeinen Feuchtraumbestimmungen entsprechen.
- Bei der Elektroinstallation ist desweiteren unbedingt zu beachten, dass der Stromanschluss den nationalen Vorschriften entsprechen muss und die vom Hersteller angegebenen Spannungs- und Frequenzwerte zwingend einzuhalten sind.
- Die Installation sollte von einem Fachmann vorgenommen werden und von diesem ist eine allpolige Trennung mit mindestens 3 mm Kontaktöffnungsweite in die elektrische Hausinstallation zu verbinden.
- Zum Schluss ist ein Potenzialausgleich mit mind. 4 mm² an das Fußgestell der Dampfdusche mittels Erdungsschelle anzuschließen.

Anschlussplan:



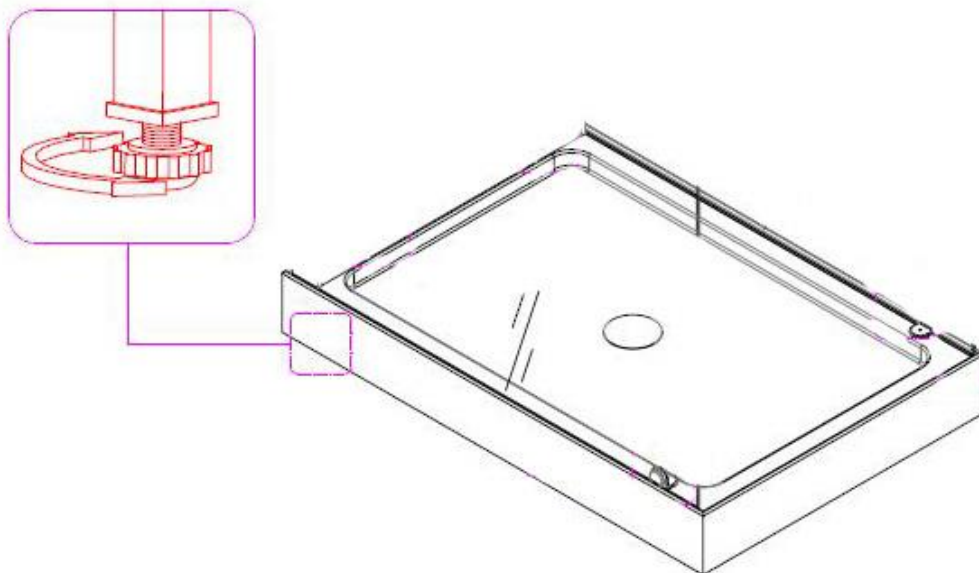
Wasseranschlussplan

- Alle Anschlussstücke sind mit Gummidichtungen zu versehen.
- Die Wassertemperatur darf max. 65°C und der Wasserdruck 4 – 6 bar betragen.
- Nach der Nutzung müssen sowohl Wasser- als auch Stromanschluss ausgeschaltet werden.
- Vor der Wartung oder Instandhaltung muss der Stromanschluss ausgeschaltet werden.
- Die ordnungsmäßige Funktion des Fehlstromschalters muss regelmäßig durch einen Fachmann kontrolliert werden.



Montage der Duschtasse

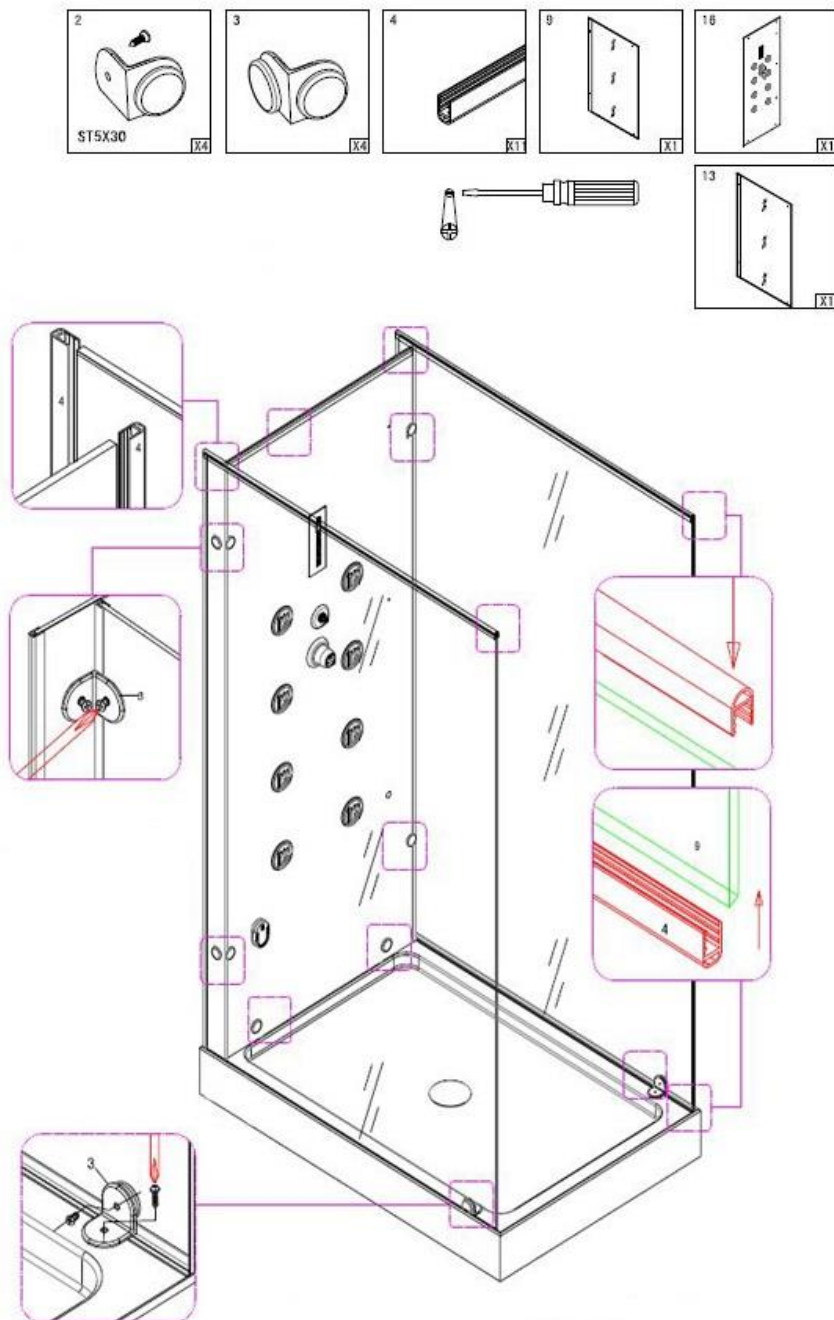
- Entfernen Sie zunächst sämtliche Schutzfolien an den Bauteilen.
- Montieren Sie nun das Ablaufventil (Siphon) mit der dazugehörigen Dichtung am Ablaufstutzen der Duschtasse (bitte nur handfest anziehen, da sonst Bruchgefahr besteht).
- Der Siphon sollte so weit wie möglich zum Ablaufanschluss ausgerichtet werden.
- Platzieren Sie die Duschtasse an den vorgesehenen Platz und richten Sie diese mit Hilfe der am Fußgestell vorhandenen Stellfüße (achten Sie darauf, dass alle Füße auf dem Boden stehen) und einer Wasserwaage waagrecht aus und fixieren Sie diese mit der Kontermutter.



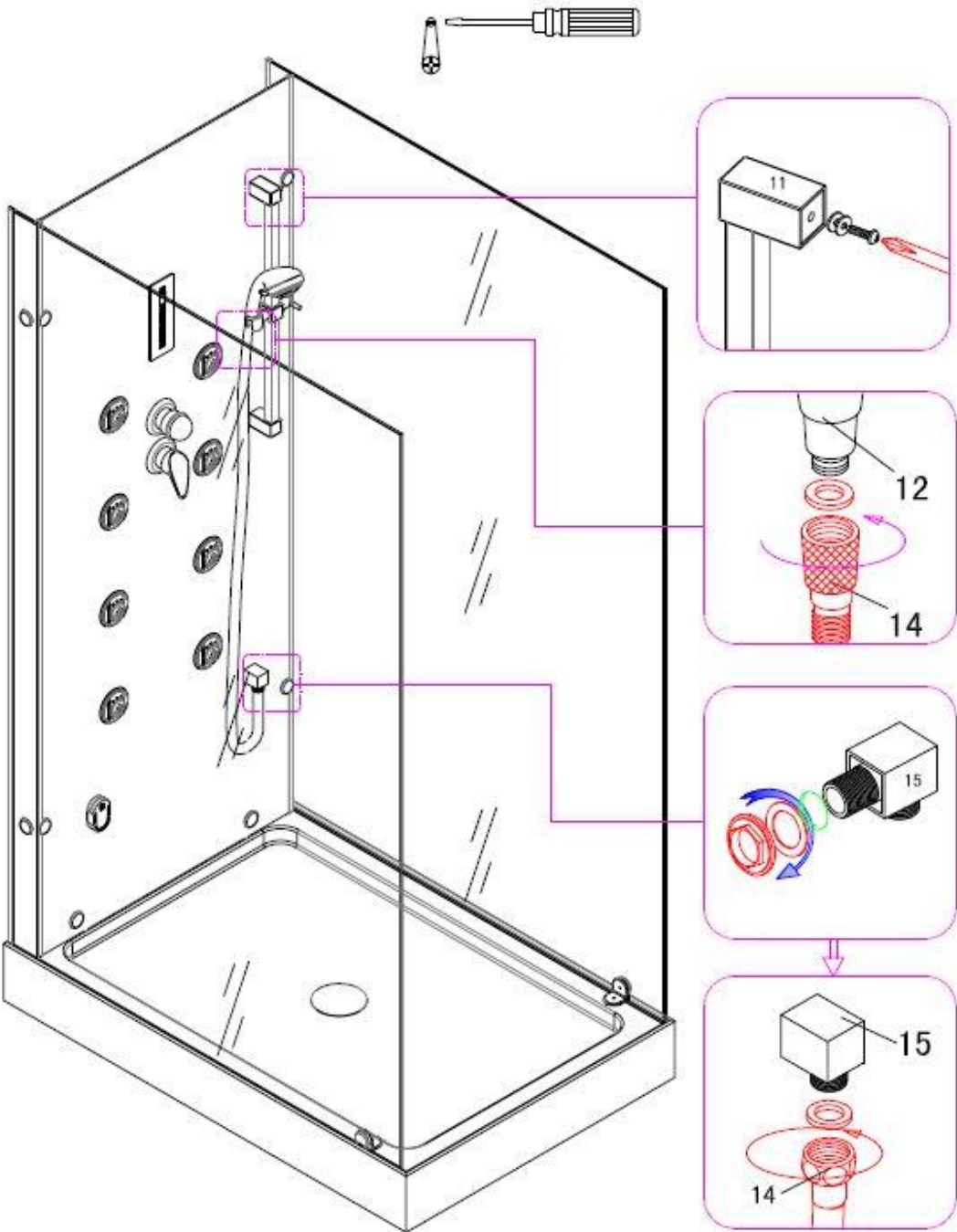
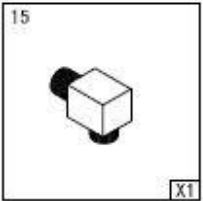
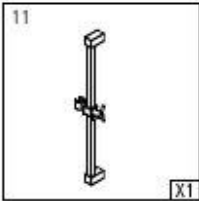
Die Abflüsse des Rahmens müssen mit in den Bodenabfluss eingeführt werden.

Montage der Wände

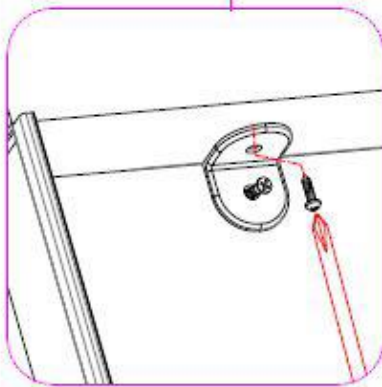
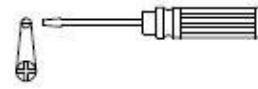
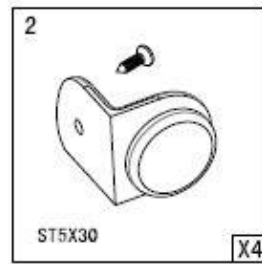
- Setzen Sie die Gummidichtungen (4) auf die Seiten der Wände.
- Verschrauben Sie mithilfe der 4 Verbindungselemente (2) das Mittelpaneel mit den seitlichen Wänden.
- Fixieren Sie die Seitenwände und das Mittelpaneel mit der Duschtasse. Nutzen Sie hierfür die 4 Verbindungselemente (3).



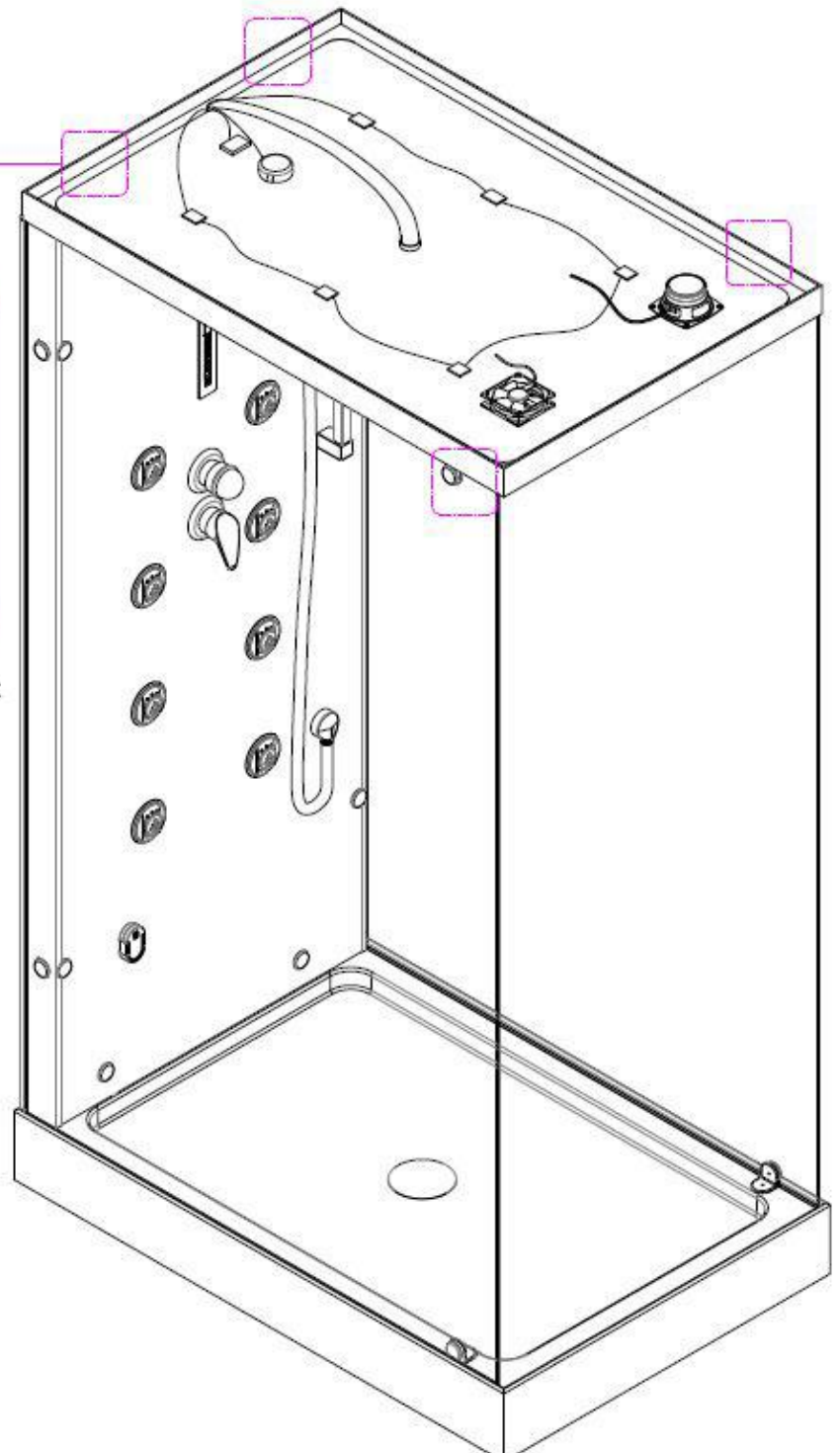
Montage der Ausstattung



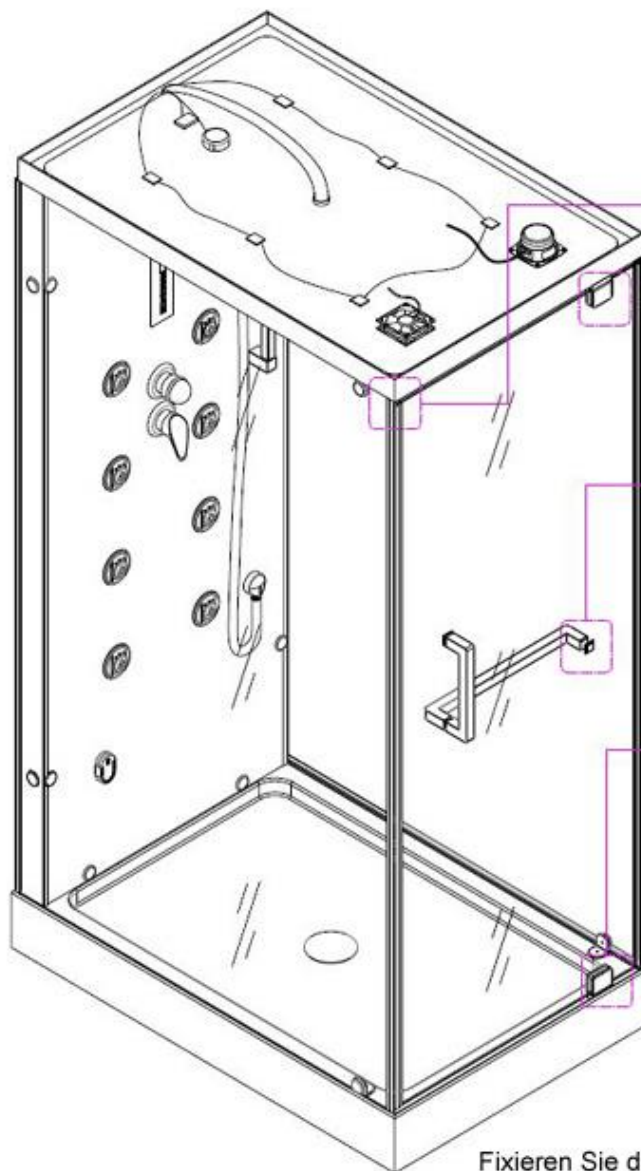
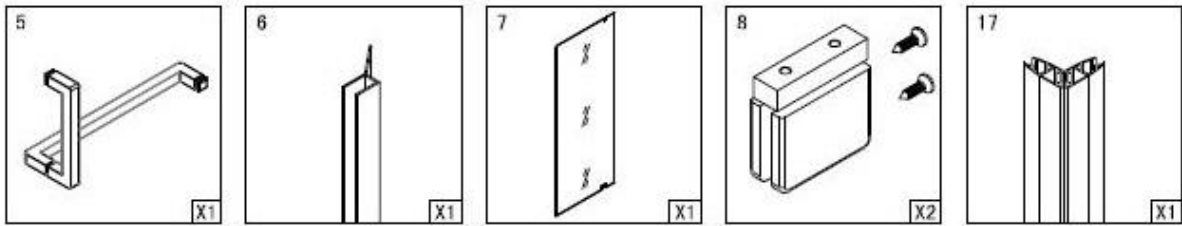
Montage des Deckenelements



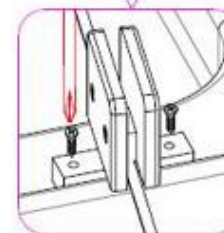
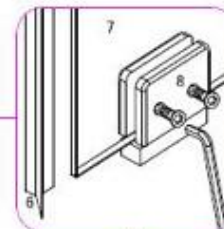
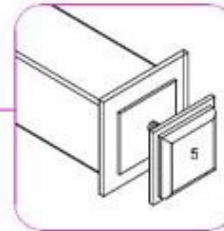
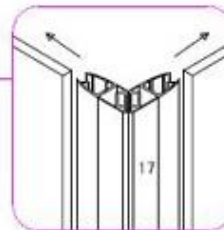
Fixieren Sie das Deckenelement auf der Duschkabine. Nutzen Sie hierfür die 4 Verbindungsteile (2).



Montage der Duschtür

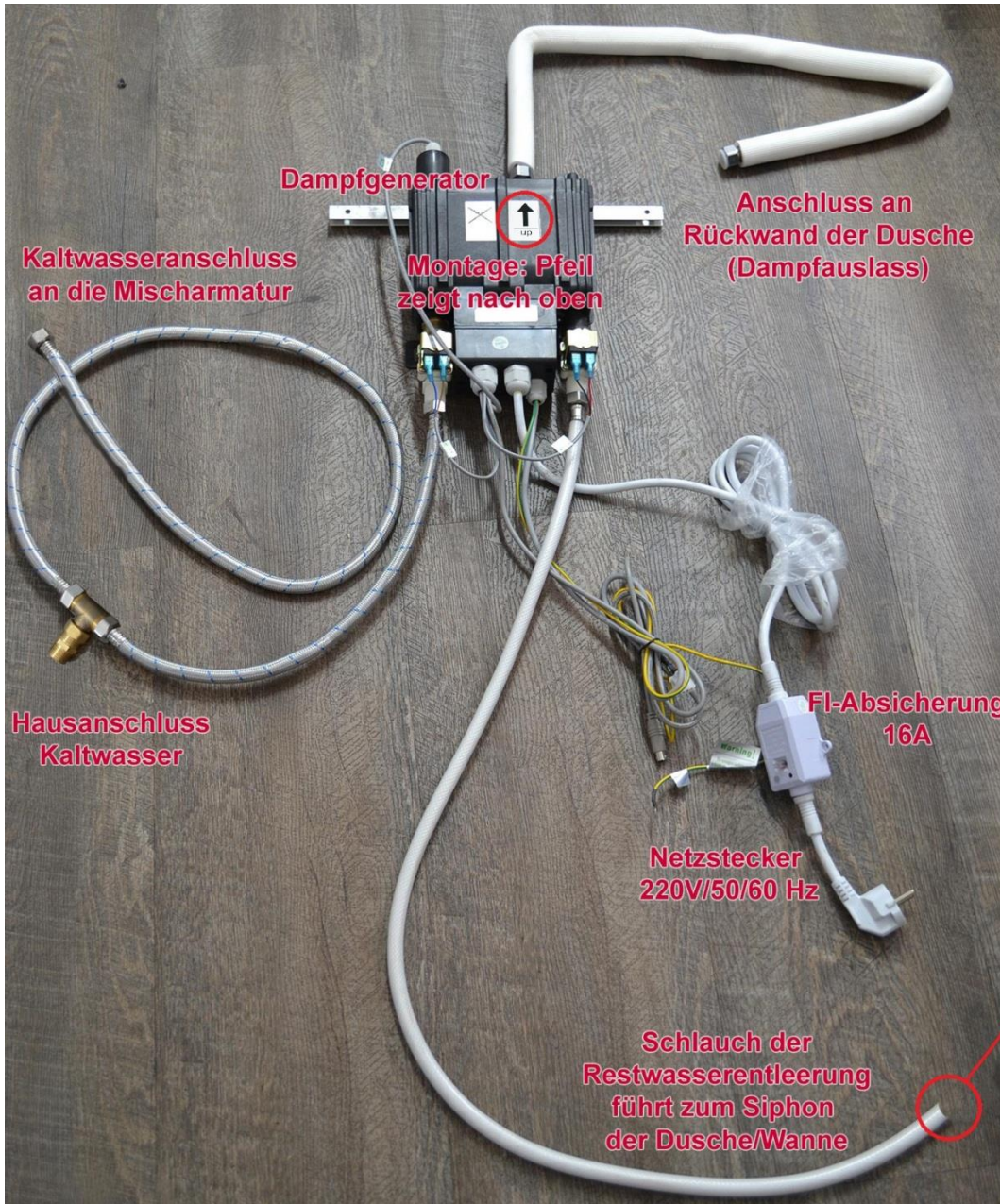


Setzen Sie zwischen Seitenwand und Tür die Dichtungsleisten (6,17)



Fixieren Sie die Türhalterungen (8) an der Glastür. Danach können Sie die Türhalterungen mit der Decke und der Duschtasse befestigen.

Das Dampfelement



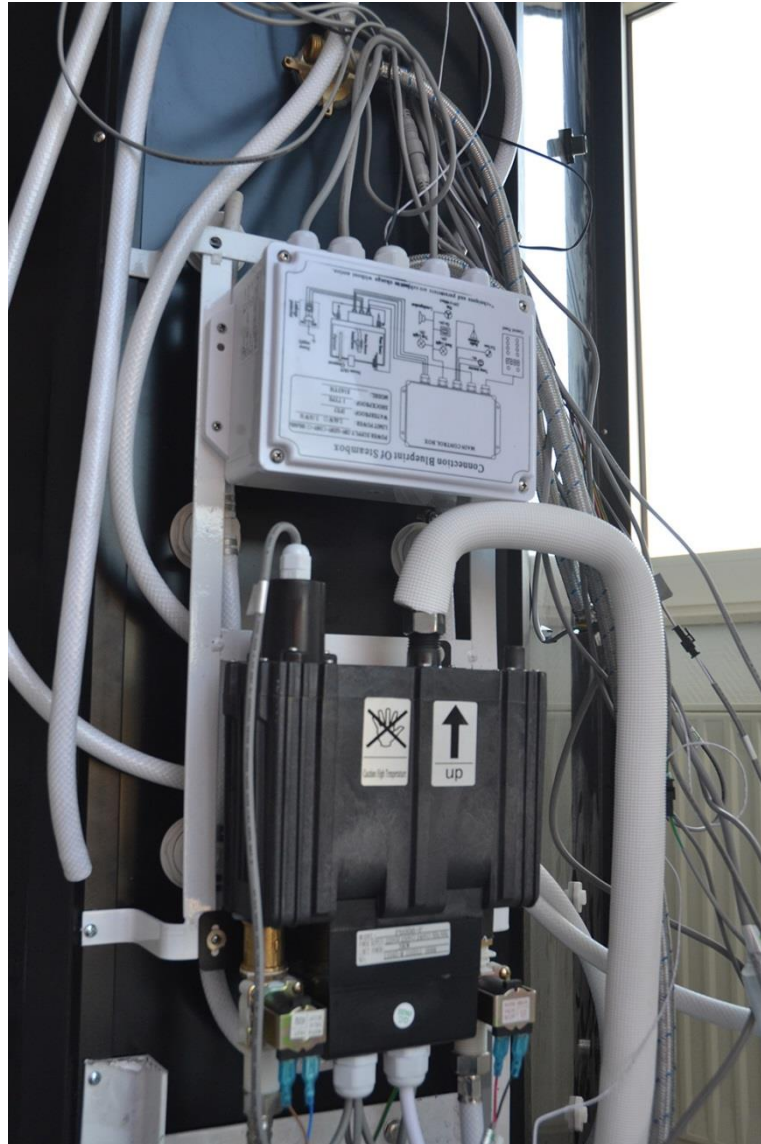
Siphon mit Anschluss für Restwasserentleerung

Achtung:
Der seitliche Anschluss ist NICHT offen und muss VOR Montage durchgebohrt werden!



Montage

- Bohren Sie mit dem beigefügten Bohrer 4 Löcher in die Aluleisten des Mittelpaneels, um den Montagerahmen für den Dampfgenerator und der Steuerbox zu befestigen.



Wir empfehlen eine Endkontrolle aller Anschlüsse, Ventildurchführungen und Verschraubungen auf Festigkeit und Dichtigkeit und gegebenenfalls Ausbesserungen vorzunehmen.

Nachdem alle Anschlüsse fachgerecht erstellt und kontrolliert wurden, ist die Dampfdusche wieder in die richtige Position zu schieben und der Abfluss anzuschließen und nochmal auf seine Dichtigkeit zu kontrollieren.

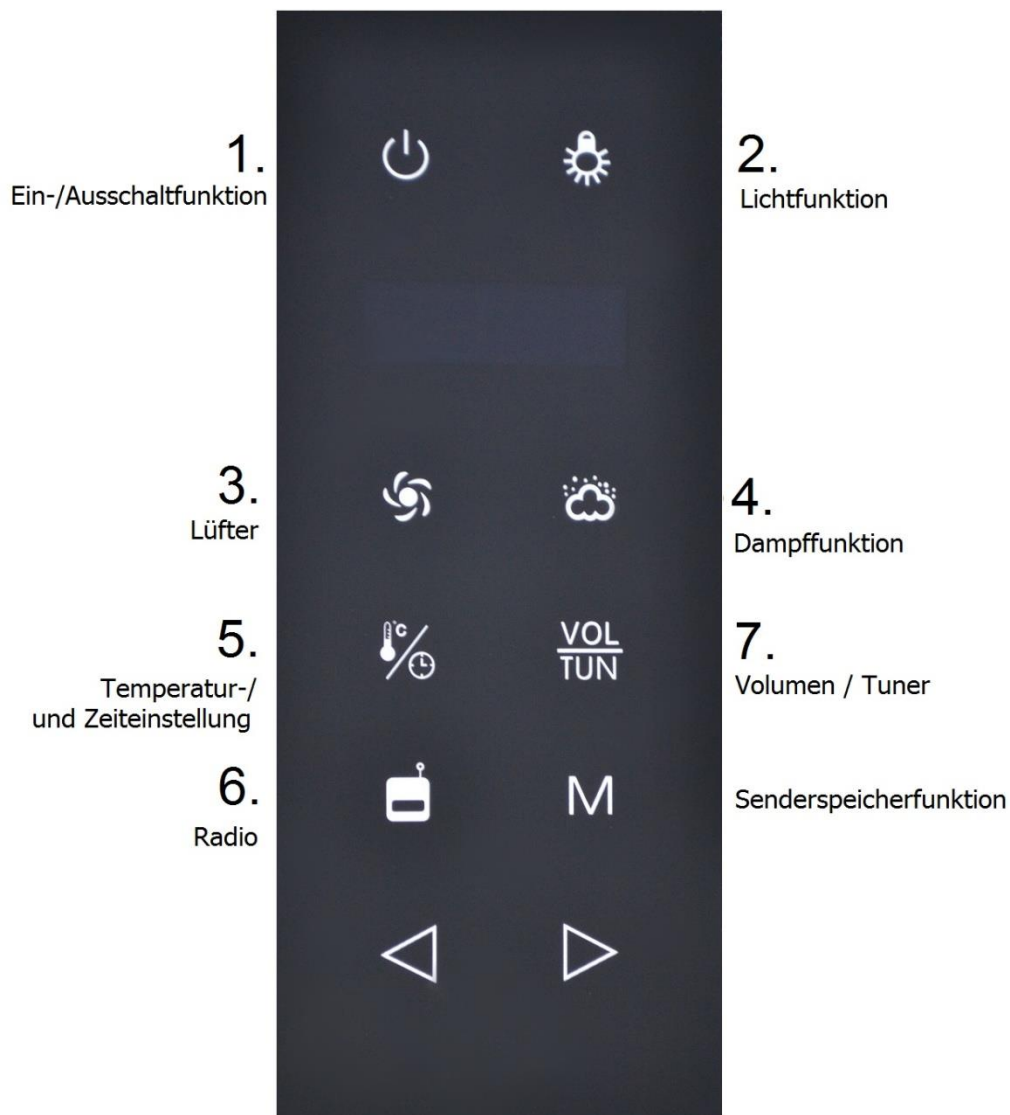
Elektroarbeiten sollten nur von Fachpersonal ausgeführt werden!

Der Netzstromanschluss für die Dampfdusche muss mit einem Erdungskabel und einem Überlastschutz ausgestattet sein.

Stromversorgung	Wasseranschluss
AC 220V – 240V	4 – 6 bar

Der Wechselstromanschluss für das Dampfelement muss mit einzelnen gesicherten Phasen und Kabeln mit einem Querschnitt von min. 2,5 mm und einem separaten Sicherheitsschalter ausgestattet sein. Nach der Benutzung des Dampfelements bitte die Strom- und Wasserzufuhr abschalten.

Bedienelement



Zeit, Temperatur, Sender und Volumen werden über die linke und rechte Pfeiltaste reguliert.

Ein-/Ausschaltfunktion



Drücken Sie die Ein-/Ausschalt-Taste um das Bediendisplay zu aktivieren. Wenn das Display leuchtet ist es betriebsbereit. Nach ca. 15 Sekunden ohne Berührung des Displays, schaltet sich die automatische Tastensperre ein. Diese erkennen Sie an einem kleinen, roten, blinkenden Schloss unterhalb der Ein-/Ausschalttaste. Da das Display auf sehr feine Berührungen reagiert, also auch auf Wasserspritzer, ist dies ein Schutz für Sie vor falschen Einstellungen. Entsperren lässt sich das Bediendisplay durch kurzes gedrückt halten der Taste. Um das Bediendisplay wieder auszuschalten, halten Sie einfach kurz die Taste gedrückt. Wenn die kleine rote Kontrolllampe leuchtet, ist ihr Bediendisplay auf Standby ausgeschaltet. Nach dem erfolgreichen Ausschalten des Bediendisplays, schaltet sich automatisch die Ozon-Reinigung ein. Diesen Vorgang erkennen Sie an dem rot leuchtenden

„O3“ in ihrem Display. Die Reinigung erfolgt voll automatisch und dauert etwa 10 – 15 Minuten.

Lichtfunktion

Mit dem Drücken der Lichttaste, schalten Sie die Innenbeleuchtung ein. Zum Ausschalten drücken Sie dann ebenfalls wieder diese Taste.

Lüfter


Wenn Sie den Lüfter in Betrieb nehmen möchten, dann drücken Sie auf die Taste des Ventilators. Zum Ausschalten drücken Sie diese Taste erneut.

Dampffunktion

Drücken Sie die Taste für die Dampffunktion, um diese zu aktivieren. Im Display leuchtet nun die aktuelle oder zuletzt eingestellte Temperatur. Bevor Sie ihre Dampffunktion genießen können, müssen Sie zunächst die Zeit und Temperatur einstellen. Um die Dampffunktion wieder auszuschalten, drücken Sie die Taste erneut.

Temperatur-/ und Zeiteinstellung

Nachdem Sie die Dampffunktion eingeschaltet haben, drücken Sie auf dem Touchscreen diese Taste.


Nun können Sie als erstes die Zeit einstellen, diese wird im Display in Minuten angezeigt. Sie können die Zeiteinstellung mit Hilfe der linken und rechten Pfeiltaste nach Belieben einstellen. 

Nachdem Sie die Zeit eingestellt haben, drücken Sie nochmal auf die Taste um die Temperatur ihrer Dampffunktion einzustellen. Mit Hilfe der linken und rechten Pfeiltaste, können Sie ihre gewünschte Temperatur einstellen. Durch längeres gedrückt halten der Temperatur/Zeit-Taste, stellen Sie die Temperaturanzeige von Fahrenheit auf Celsius um.

Radio

Mit der Radiotaste können Sie ihr Radio einschalten und bei wiederholten drücken wieder ausschalten. Das Radio hat einen Frequenzbereich von FM 87,5 bis 108 MHz.

Volumen und Tuner

Sie können mit dem Drücken der Taste den Sender und die Lautstärke ihres Radios einstellen, nachdem Sie dieses eingeschaltet haben. Drücken Sie einmal auf die Taste um die Senderfrequenz einzustellen. Diesen können Sie mit der linken und rechten Pfeiltaste einstellen. Das Radio hat einen Frequenzbereich von FM 87,5 bis 108 MHz. Haben Sie einen idealen Sender gefunden, können Sie diesen mit Hilfe der Senderspeicher-Taste 

speichern. Wenn Sie mit der Sendereinstellung fertig sind, drücken Sie nochmal die Volumen/Tuner-Taste um die Lautstärke zu regulieren. Dies erfolgt ebenfalls über die linke und rechte Pfeiltaste.

Problembesehung

Problem Nummer	Beschreibung	Lösungsweg
E1	Dampfcomputer hat einen Fehler	Überprüfen Sie ob am Wasserhahn Wasser ankommt oder nicht
E3	Wassereinlass Problem	Überprüfen Sie den Wasserzulauf und die Verbindung hierzu
E4	Wasserauslass Problem	Überprüfen Sie den Wasserauslauf und die Verbindung hierzu
E5	Dampfgenerator kann das Wasser nicht ein-/ und auslassen	Überprüfen Sie den Schlupf des Wassereinlassventils und Auslassventils
E6	Dampfgenerator bekommt kein Wasser	Überprüfen Sie den Wasserzufluss und den Wasserhahn
E8	Temperatursensor hat einen Fehler	Überprüfen Sie den Sensor ob eine Verbindung besteht oder nicht

Wartung und Pflege

- Reinigen Sie die Duschkabine und Armaturen mit einem milden Reinigungsmittel und einem weichen Tuch.
- Azeton oder ammoniakhaltige Reinigungsmittel, sowie grobkörnige Scheuermittel sind nicht geeignet.
- Reinigen Sie den Abfluss der Dusche regelmäßig.
- Stellen Sie sicher, dass die Drainagen, die sich mittig unterhalb der Rückwände in der Duschtasse befinden, immer offen sind.
- Reinigen Sie regelmäßig das Rollensystem u. die Rahmenführung der Schiebetüren.
- Anschlüsse und Silikonfugen regelmäßig auf Dichtigkeit überprüfen.
- Wasserrücklauf und Dampfdüse von Verstopfungen befreien (Achtung: Nicht während oder kurz nach dem Betrieb!)

Anmerkung: Die Dichtigkeit oder mögliche Schimmelpilzbildung bei Silikonfugen sind von der Gewährleistung ausgeschlossen

Sicherheitshinweise

- Vor dem ersten Benutzen bitte gründlich reinigen, alle Funktionen testen und mit der korrekten Benutzung vertraut machen (**Verbrühungsgefahr**).
- Während der Benutzung der Dampfdusche Netzschalter nicht drücken um die Gefahr von Verbrühungen, aufgrund der Nichtaktivierung des automatischen Wasserablaufs, zu vermeiden.
- Keine Elektrogeräte mit in die Dampfdusche nehmen.
- Kinder sollten die Dampfdusche nicht unbeaufsichtigt benutzen, es sei denn, sie sind ausreichend mit den Gefahren und der sachgerechten Nutzung vertraut.
- Personen, die unter Kreislaufschwäche, Asthma, Herzerkrankungen o.ä. leiden, sollten von einer Benutzung der Dusche absehen.
- Verwenden Sie bei der Montage der Dusche Sicherheitskleidung wie z.B. Handschuhe, Schutzbrille, etc.

**Wir danken Ihnen
für Ihr Vertrauen und
wünschen viel Vergnügen mit
Ihrem neuen Produkt!**