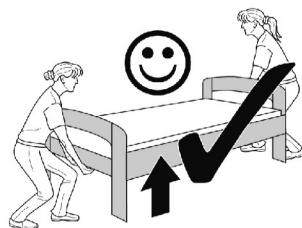
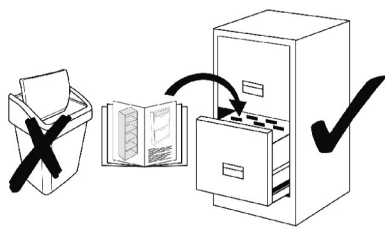


- D** Aufbauanleitung
- NL** Handleiding voor de Montage
- PL** Instrukcja montażu
- SK** Montážny návod

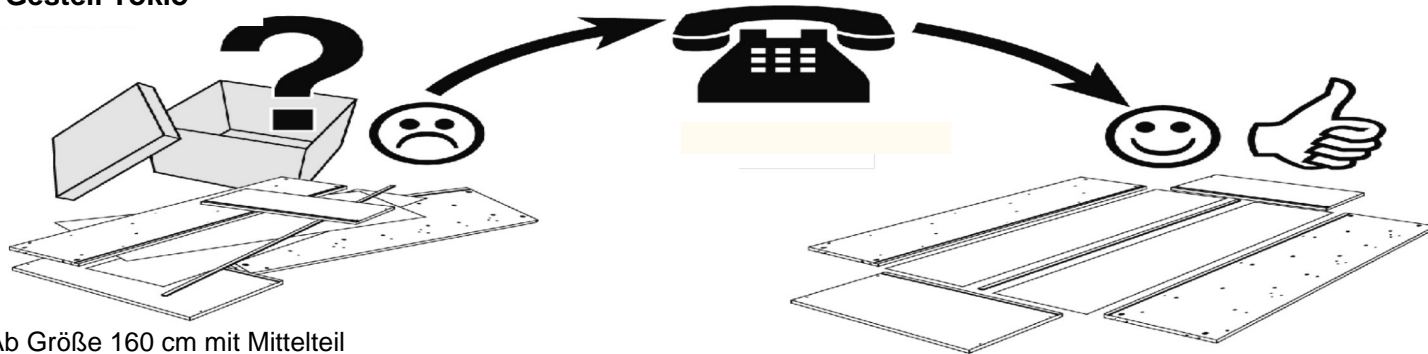
- RO** Instrucțiuni de asamblare
- GB** Assembly Instruction
- TR** Montaj Talimatları
- CZ** Shromažďovací instrukce

- I** Istruzioni per il montaggio
- F** Instructions de montage
- RU** Инструкция по монтажу
- H** Gennyesedés utasítások



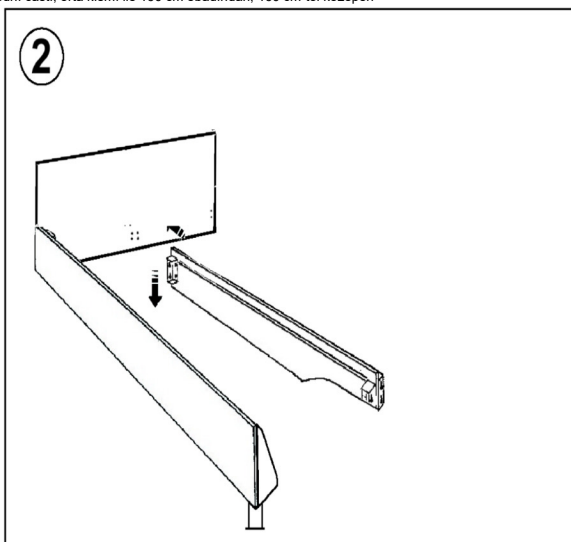
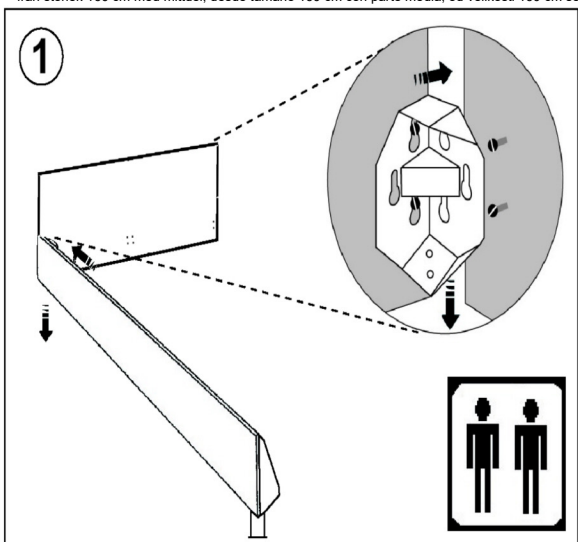
Polsterbett-Gestoffeerde bed-Таріцероване ліóżко-Таріçate pat-Upholstered bed-Мягкая кровать-yatak kapitone-Letto imbottito-Lit rembourré  
 Čalúnené posteľe čalouněné posteľe kárpított ágь

**Gestell Tokio**



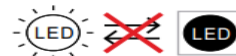
**Ab Größe 160 cm mit Mittelteil**

from size 160 cm with middle part. fra størrelse 160 cm med midterste del. à partir de la taille 160 cm avec partie médiane dalla misura 160 cm con la parte centrale. vanaf maat 160 cm met middenstuk, od rozmiaru 160 cm z częścią środkową, från storlek 160 cm med mittdel, desde tamaño 160 cm con parte media, od velikosti 160 cm se střední částí, orta kısmi ile 160 cm ebadından, 160 cm-től középén

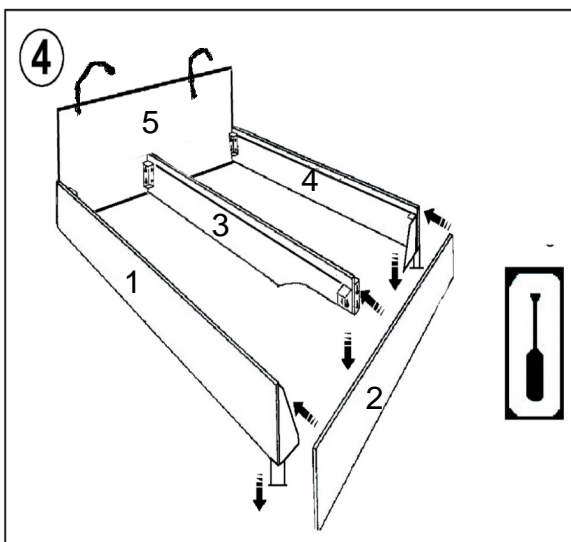
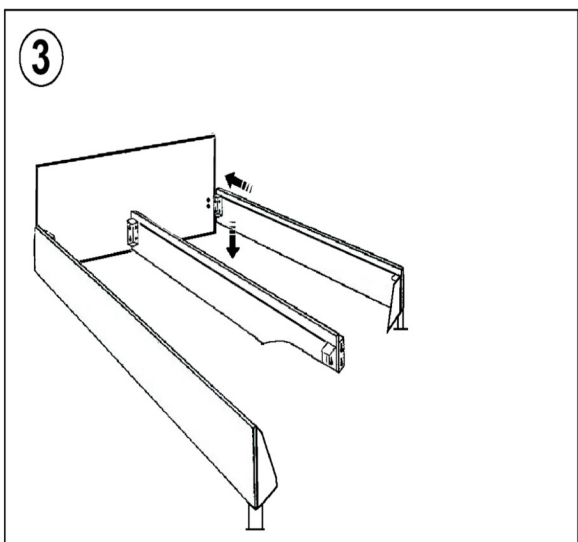


**Alle Schrauben vormontiert**

- Alle schroeven voorgemonteerde
- Wszystkie śruby zmontowane
- Toate șuruburile pre-asamblate
- Tüm vidalar ön montajlı
- All screws pre-assembled
- Tutte le viti pre-assemblate
- Toutes les vis pré-assemblés
- Все предварительно собранные винты
- minden előszerelt csavar
- všechny Předmontované šrouby
- všetky Predmontované skrutky



Dieses Modell enthält eine Lichtquelle der Energieeffizienzklasse -F->



mit zwei vormontierten Füßen an den Seitenteilen  
 mit zwei vormontierten LED Leuchten am Kopfteil