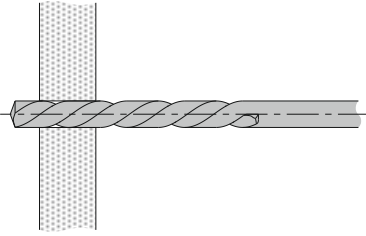


- DE** Hinweis zum Bohren von Gipskartonwänden
- EN** Instructions for drilling into plasterboard
- ES** Nota sobre la perforación de paredes de pladur
- FR** Consignes de perçage des parois en placoplâtre
- IT** Indicazione per forare pareti in cartongesso
- NL** Richtlijn voor het boren van gipskartonmuren
- RU** Указания по сверлению отверстий в стенах из гипсокартона

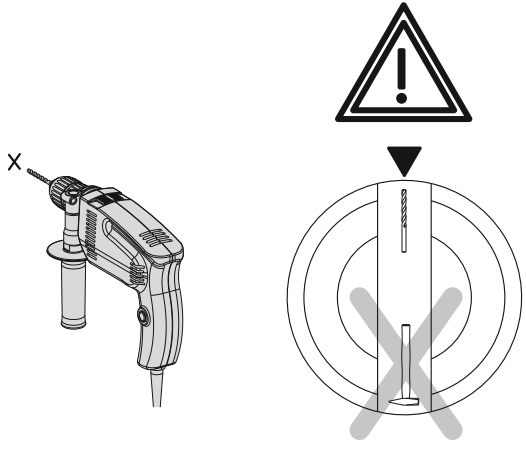
KEUCO

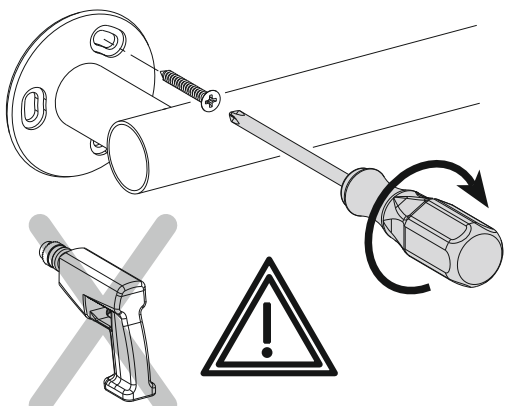
KEUCO GmbH & Co. KG
 Oesestr. 36
 D-58675 Hemer
 Telefon +49 2372 90 4-0
 Telefax +49 2372 90 42 36
 info@keuco.de
 www.keuco.de

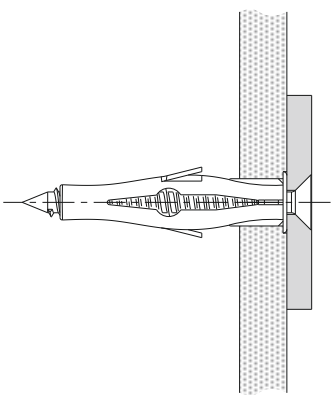


- DE** ACHTUNG! Beim Bohren von Gipskartonwänden Stahlbohrer verwenden!
- EN** CAUTION! Use a steel drill bit when drilling into plasterboard!
- ES** ATENCIÓN! Al perforar paredes de pladur debe usarse una barrena de acero!
- FR** ATTENTION! Utiliser un foret à métaux pour percer les parois en placoplâtre!
- IT** ATTENZIONE! Per forare pareti in cartongesso utilizzare la punta per forare acciaio!
- NL** PAS OP! Gebruik staalboren voor het boren van gipskartonmuren!
- RU** ВНИМАНИЕ! При сверлении отверстий в стенах из гипсокартона использовать стальные сверла!

- DE** Kein Hammerschlag verwenden!
- EN** Do not use a hammer blow!
- ES** No emplear percusión!
- FR** Ne pas donner de coups de marteau!
- IT** Non utilizzare colpo di martello!
- NL** Zet de hamerfunctie uit!
- RU** Не ударять молотком !







- DE** Hinweis zum Bohren von gefliesten Gipskartonwänden
- EN** Instructions for drilling into tiled plasterboard
- ES** Nota sobre la perforación de paredes de pladur alicatadas
- FR** Consignes de perçage des parois en placoplâtre carrelées
- IT** Indicazione per forare pareti in cartongesso con rivestimento in piastrelle
- NL** Richtlijn voor het boren van betegelde gipskartonmuren
- RU** Указания по сверлению отверстий в стенах из гипсокартона, облицованных плиткой

KEUCO

KEUCO GmbH & Co. KG
 Oesestr. 36
 D-58675 Hemer
 Telefon +49 2372 90 4-0
 Telefax +49 2372 90 42 36
 info@keuco.de
 www.keuco.de

- DE** ACHTUNG! Beim Bohren von Fliesen Steinbohrer verwenden - dann den Bohrer wechseln - beim Bohren von Gipskartonwänden Stahlbohrer verwenden!
- EN** CAUTION! Use a masonry drill bit when drilling into tiles - then change the drill bit - Use a steel drill bit when drilling into plasterboard!
- ES** ATENCIÓN! Al perforar baldosas usar la broca de cincel - entonces cambiar la broca - Al perforar paredes de pladur debe usarse una barrena de acero.
- FR** ATTENTION! Pour percer le carrelage, utiliser un foret à béton - remplacer ensuite le foret - Utiliser un foret à métaux pour percer les parois en placoplâtre!
- IT** ATTENZIONE! Quando si forano piastrelle utilizzare punta per forare murature - sostituire poi la punta - Quando si forano pareti di cartongesso utilizzare punta per forare murature!
- NL** PAS OP! Gebruik steenboren om tegels te boren - verwissel de boor hierna - Gebruik staalboren voor het boren van gipskartonmuren!
- RU** ВНИМАНИЕ! При сверлении отверстий в плитке использовать сверло по камню, потом заменить сверло, при сверлении стены из гипсокартона использовать стальное сверло!

- DE** Kein Hammerschlag verwenden!
- EN** Do not use a hammer blow!
- ES** No emplear percusión!
- FR** Ne pas donner de coups de marteau!
- IT** Non utilizzare colpo di martello!
- NL** Zet de hamerfunctie uit!
- RU** Не ударять молотком !