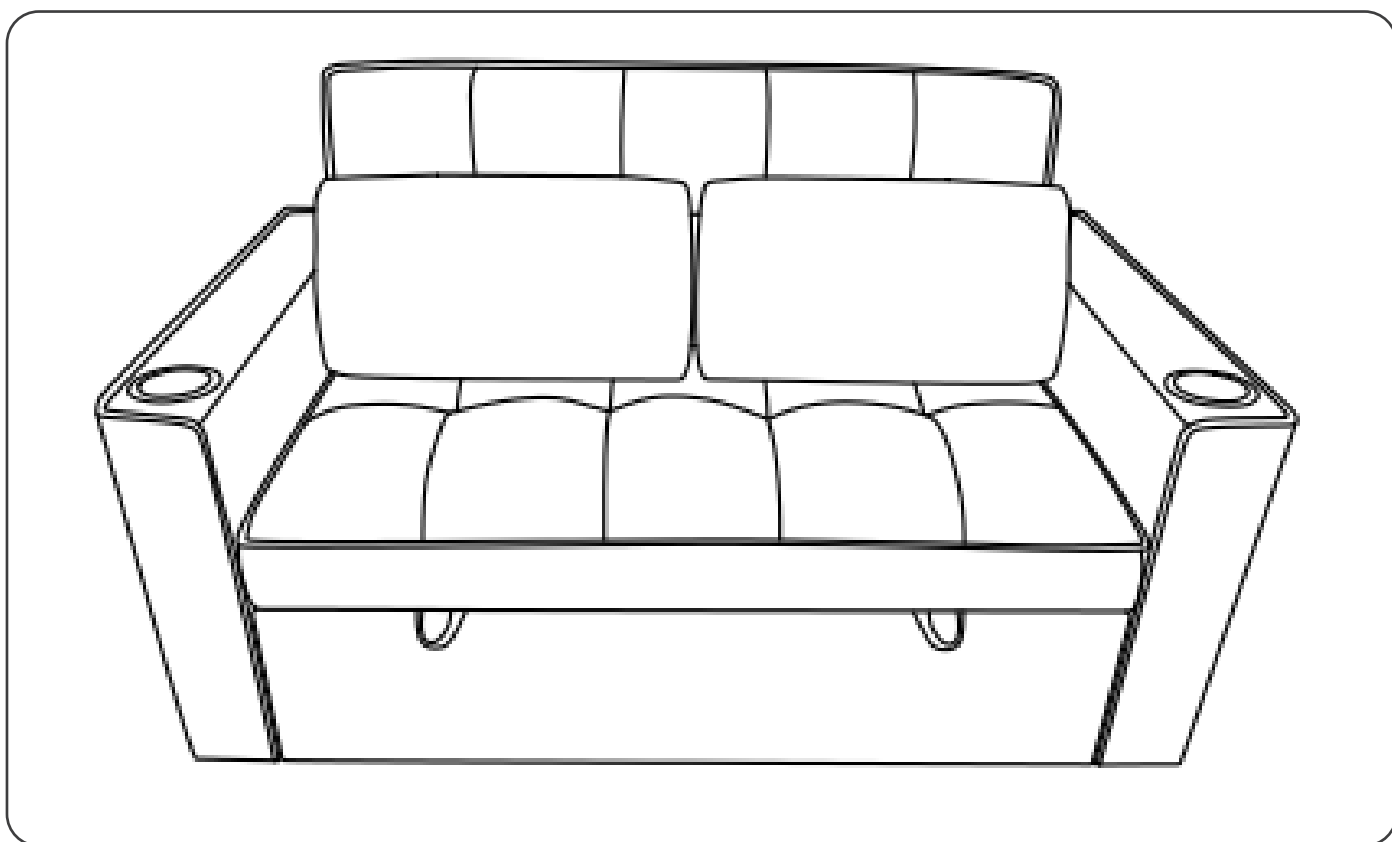

N653P188646

N653P188647

N653P188648

MONTAGEANLEITUNG



Freundliche Erinnerung:

1. Dieses Sofa ist in 3 Kartons verpackt. Bitte bauen Sie es zusammen, nachdem alle Kartons eingegangen sind.

2. Da die Kissen alle vakuumkomprimiert sind, können einige Falten entstehen. Bitte geben Sie Ihre Es dauert bis zu 72 Stunden, bis es seine ursprüngliche Größe erreicht, und die Falten verschwinden praktisch.

3. Bitte öffnen Sie die komprimierten Verpackungen erst, wenn Ihr Sofarahmen vollständig zusammengebaut ist.

DE SOFA

WICHTIG, FÜR SPÄTERES NACHSCHLAGEN AUFBEWAHREN:
LESEN SIE SICH DIE MONTAGE- UND BEDIENUNGSANLEITUNG
SORGFÄLTIG DURCH

Nur für den Hausgebrauch Anwendungstipps:

- *Stellen Sie den sofa stabil auf einen ebenen Boden.
- *Der sofa ist in gutem Zustand.
- *Halten Sie sich von offenen Flammen fern.
- * Vermeiden Sie eine Überlastung der sofa und verbieten Sie das Klettern oder Springen.
- *Beim Bewegen des sofa ist es notwendig, die Basis anzuheben, vor-
sichtig zu bewegen und nicht daran zu ziehen.

Vorsichtsmaßnahmen vor der Montage:

- *Bereiten Sie einen sauberen und trockenen Montagebereich vor.
- *Stellen Sie sicher, dass das Produkt nicht beschädigt ist.
- *Überprüfen Sie, dass keines der Teile fehlt.

Wartung:

- *Mit einem weichen Tuch reinigen.
- *Entfernen Sie regelmäßig Blätter und / oder Wasser, die sich auf der Leinwand angesammelt haben
- *Überprüfen Sie regelmäßig die Sitzplätze.

Lagerbedingungen:

- *Der Stoff sollte vollständig trocken, an einem sauberen und trock-enen Ort gelagert werden, um Schimmelbildung zu vermeiden.
- *Der Stoff sollte vor direkter Sonneneinstrahlung oder Wärmequellenges-
chützt werden, um das Risiko einer Beschädigung zu vermeiden.

Wenn das Produkt über Kompressionsteile verfügt, empfehlen wir, dass die Kompression 72 Stunden warten muss, bis sie sich entfaltet, und dass sie von Hand geklopft werden muss.

EN SOFA

IMPORTANT, RETAIN FOR FUTURE REFERENCE: READ CAREFULLY ASSEMBLY & INSTRUCTION MANUAL

Only for domestic use

Use tips:

- *Put the sofa stably on a flat floor.
- *Building the sofa in good condition.
- *Avoid overloading sofa and prohibit climbing or jumping.
- *When moving the sofa, it is necessary to lift the base, move it gently, and do not drag it.

Precautions before assembly:

- *Prepare a clean and dry mounting area.
- *Verify that the product is not damaged.
- *Check that none of the pieces are missing.

Maintenance:

- *Clean with a soft fabric.
- *Regularly remove leaves and / or water collected on the canvas
- *Check the seating regularly.

Storage conditions:

- *The fabric should be stored completely dry, in a clean and dry place to avoid the risks of mold.
- *The fabric should be kept out of direct sunlight or heat sources to avoid risk of damage.

If the product has compression parts, we recommend that the compression must wait 72 hours to unfold, and it needs to be patted by hand.

IMPORTANT, À CONSERVER POUR RÉFÉRENCE FUTURE : LIRE ATTENTIVEMENT LE MANUEL D'ASSEMBLAGE ET D'INSTRUCTIONS

Uniquement pour un usage domestique

Conseils d'utilisation :

- *Placez le canapé de manière stable sur un sol plat.
- *Construction du canapé en bon état.
- *Restez à l'écart des flammes nues.
- *Évitez de surcharger les canapé et interdisez de grimper ou de sauter.
- *Lors du déplacement du canapé, il est nécessaire de soulever la base, de la déplacer doucement et de ne pas la faire glisser

Précautions avant montage :

- *Préparez une zone de montage propre et sèche.
- *Vérifiez que le produit n'est pas endommagé.
- *Vérifiez qu'aucune pièce ne manque.

Entretien:

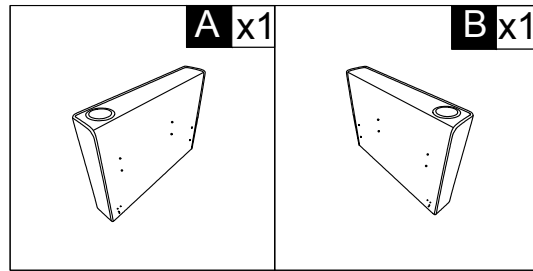
- *Nettoyer avec un tissu doux.
- *Enlever régulièrement les feuilles et/ou l'eau collectée sur la toile.
- *Vérifiez régulièrement les sièges.

Conditions de stockage:

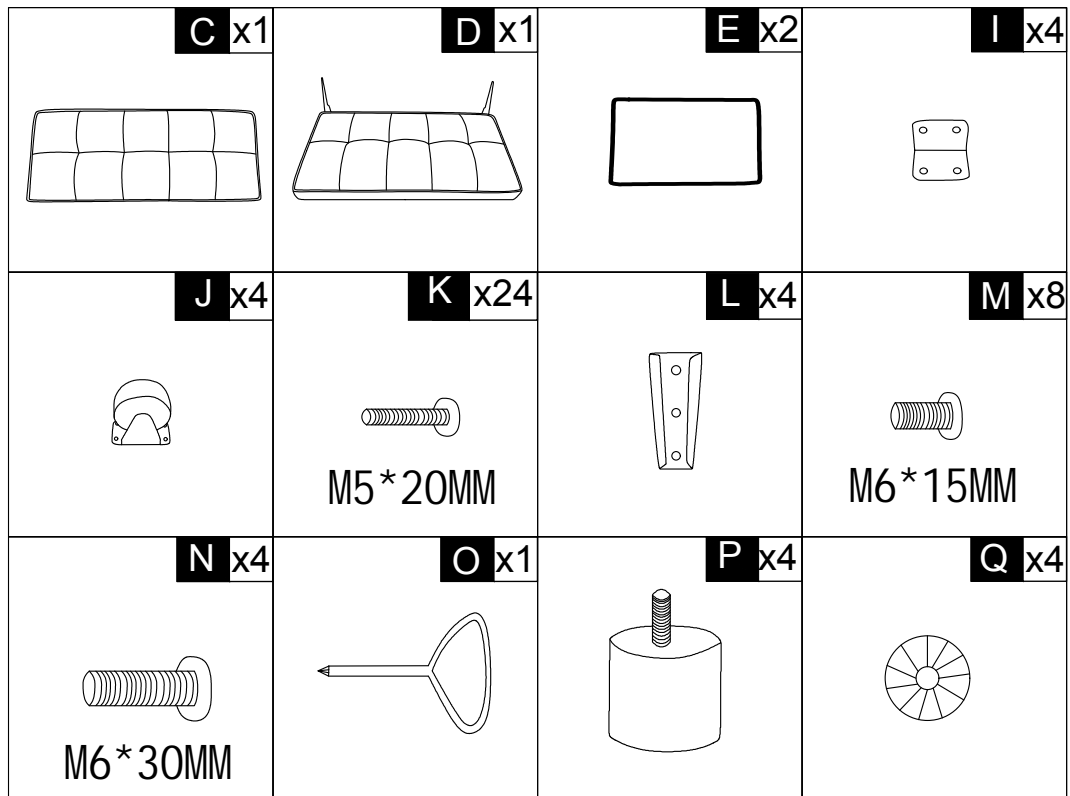
- *Le tissu doit être stocké complètement sec, dans un endroit propre et sec pour éviter les risques de moisissures.
- *Le tissu doit être conservé à l'abri de la lumière directe du soleil ou des sources de chaleur pour éviter tout risque de dommage.

Si le produit comporte des pièces de compression, nous recommandons que la compression attende 72 heures pour se déployer et qu'elle soit tapotée à la main.

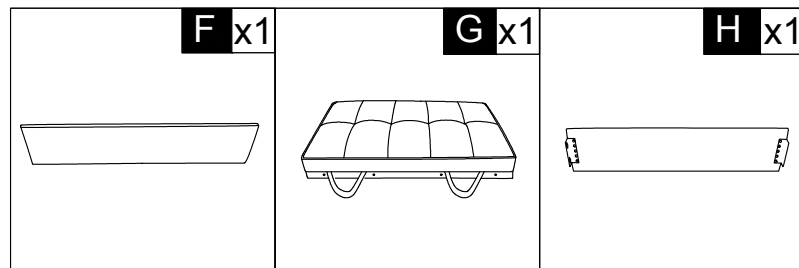
N653P188646



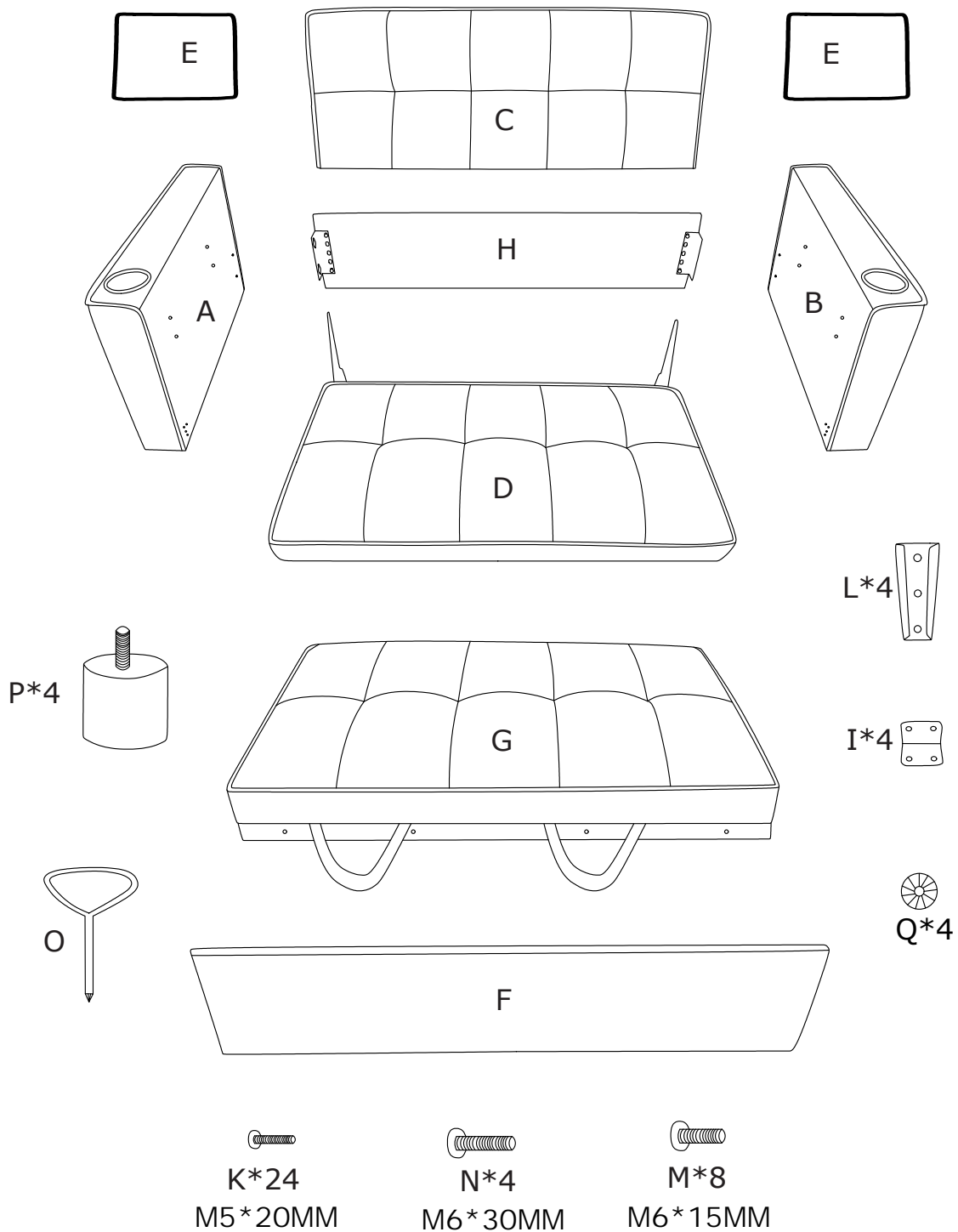
N653P188647



N653P188648

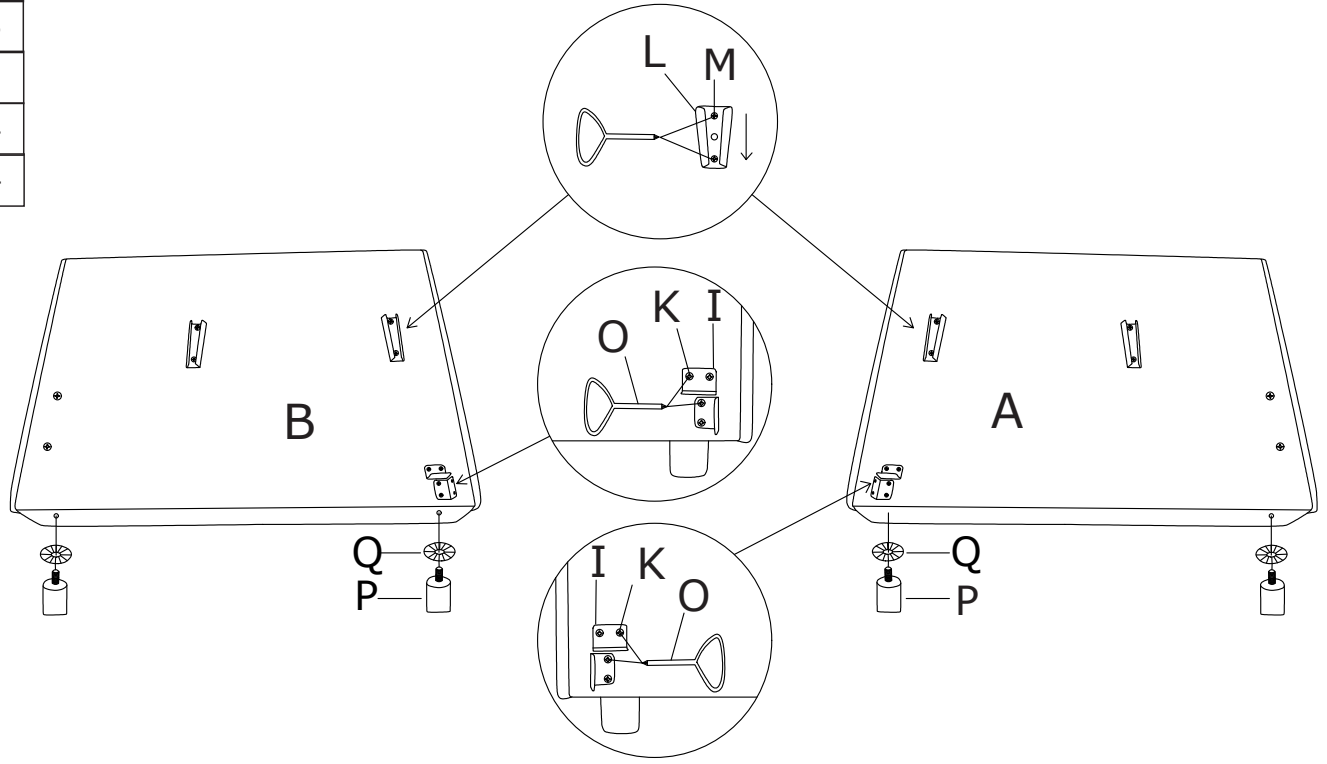


Alle Teile und Hardware

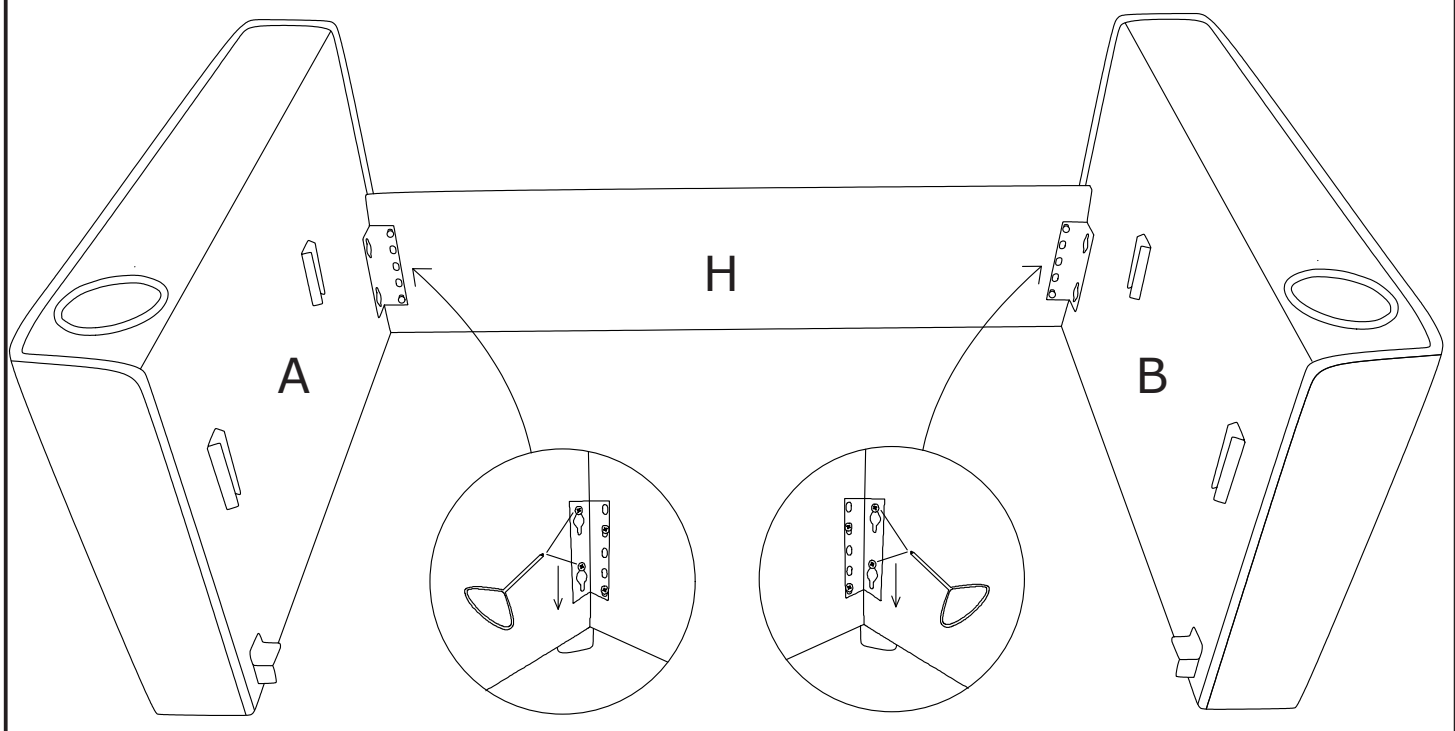


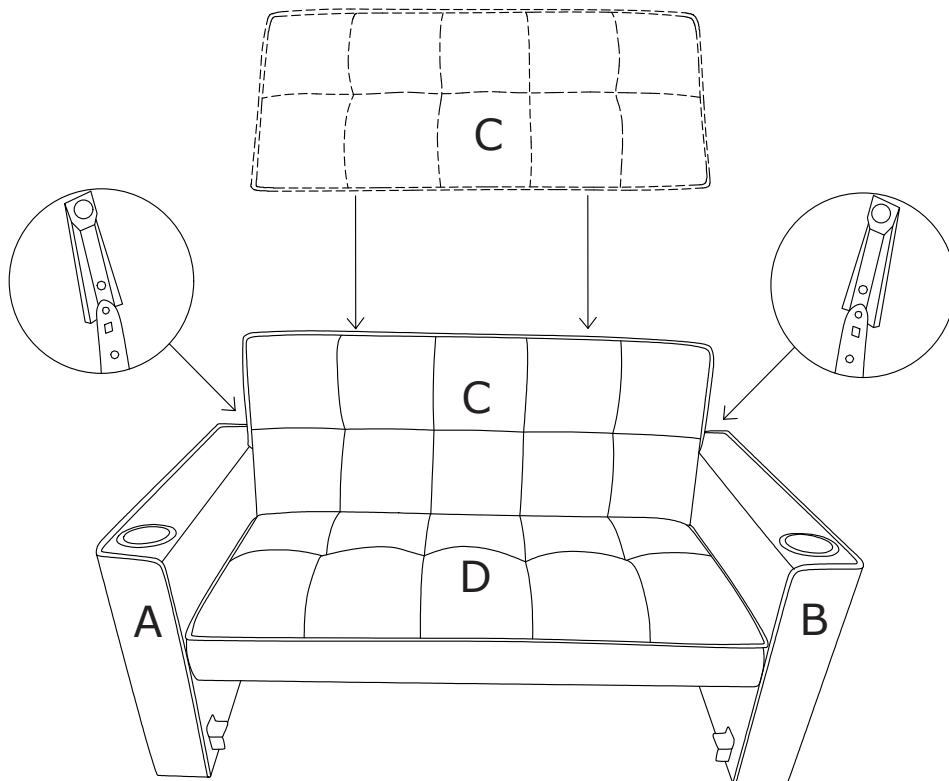
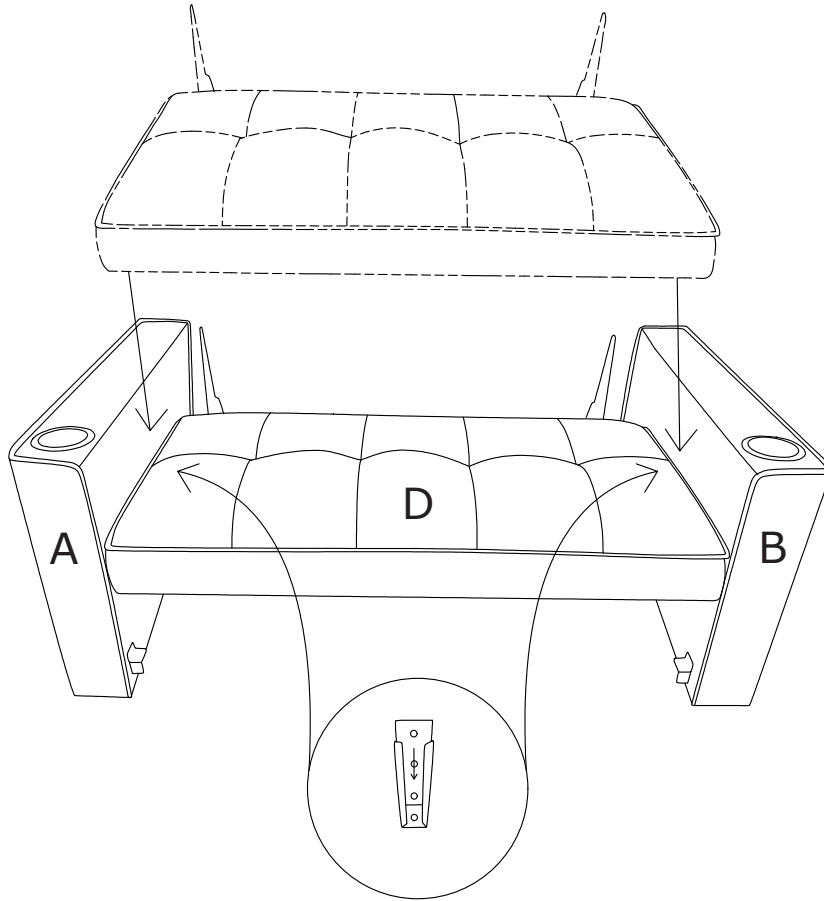
L	x4
M	x8
I	x4
K	x8
O	x1
P	x4
Q	x4

01



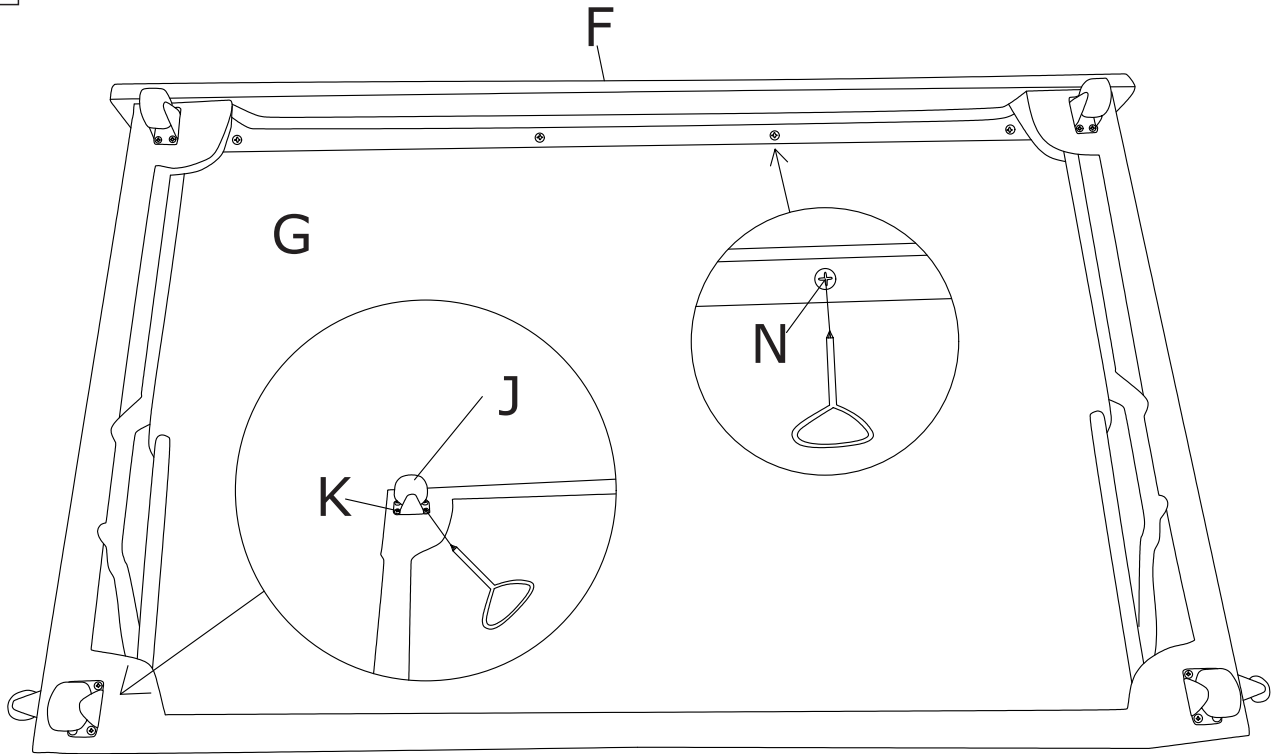
02



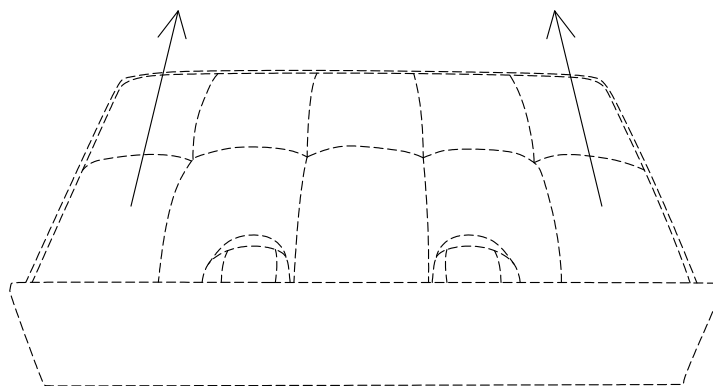
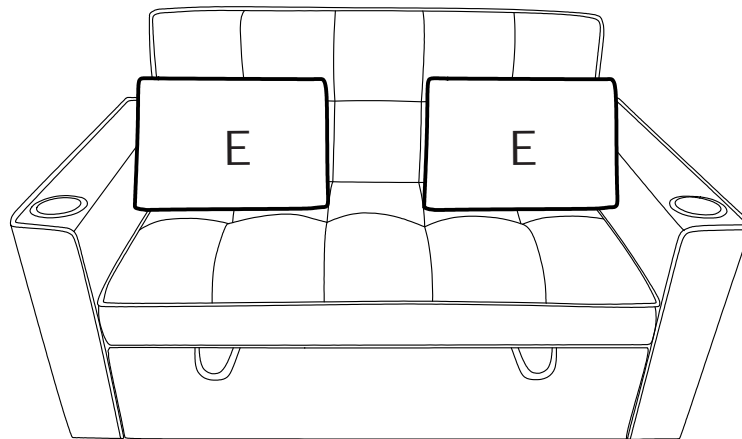


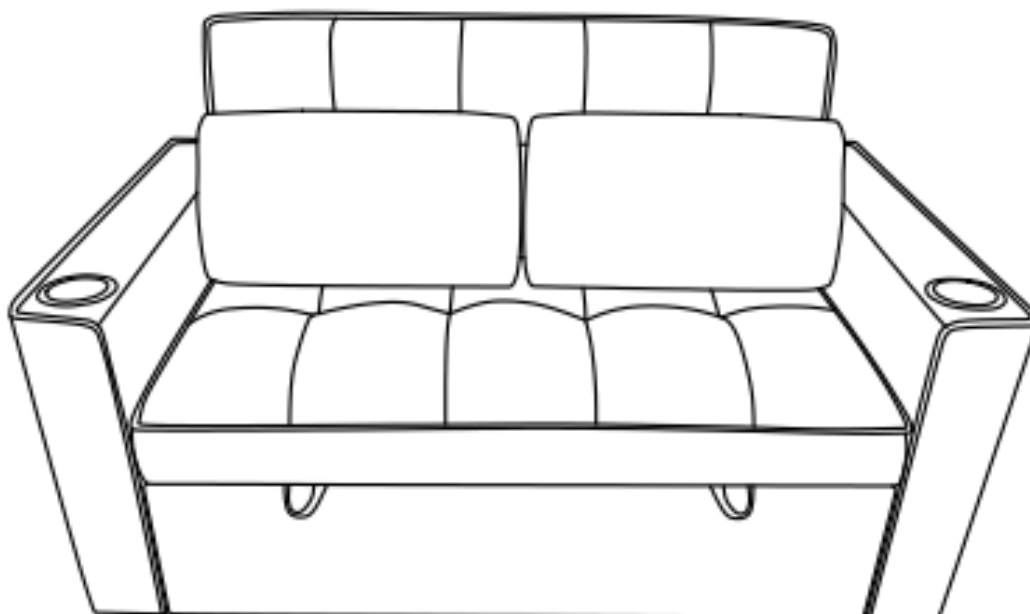
J	x4
K	x16
N	x4

05



06





or

