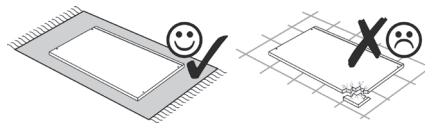
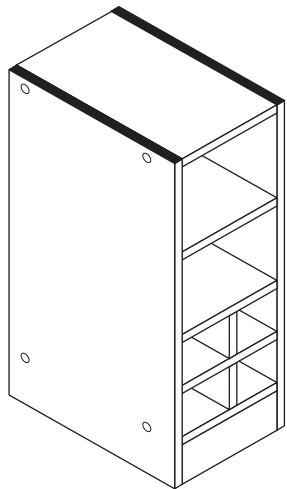
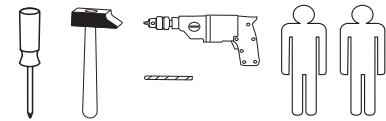
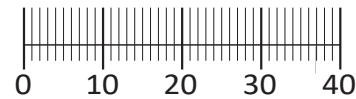




87105.330



| | | | | | |
|-----------------------------|----------------------------|------------------------------|-------------------|--------------------|--------------|
| 1 8 x 2827 | 2 8 x 2821 | 3 5/5 x 16 4 x 2821 | 4 4 x 9 2 x | 5 5 x 30 1 x | 50 x 2862 |
| 6 8 x 30 28 x 2861 | 7 4 x 27 4 x 2829 | 8 1 x 2863 | | | |



Das beigegefügte Wandbefestigungsmaterial (Dübel und Schrauben) eignet sich nur für festes Mauerwerk (z.B.: Beton- oder Ziegelwände). Für andere Wandaufbauten sind eventuell Spezialdübel und andere Schrauben notwendig. Ziehen Sie gegebenenfalls eine Fachkraft zu Rate.

De begeleidende wandmontage hardware (pluggen en schroeven) is alleen geschikt voor massief metselwerk (bijvoorbeeld beton of bakstenen muren). Voor andere muur structuren zijn eventueel bijzondere ankerbouten en andere noodzakelijke. Draai indien nodig, een deskundige.

Приложенный материал для крепления к стене (дюбели и винты) пригоден только для жестких кладок (например, бетонные или кирпичные стены). Для других настенных конструкций необходимы смотря по обстоятельствам специальные дюбели и другие винты. При необходимости проконсультируйтесь у специалиста.

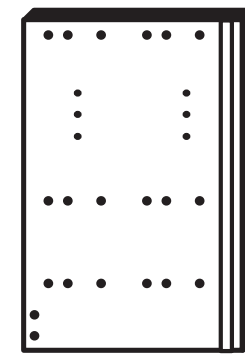
Le mur d'accompagnement matériel de montage (chevilles et les vis) ne convient que pour la maçonnerie solide (par exemple en béton ou des murs de briques). Pour les structures de mur d'autres sont peut-être spéciale boulons d'ancrage et d'autres nécessaires. Serrer le cas échéant, un expert.

Zalączony materiał do mocowania do ściany (kolki rozprężne i wkręty) nadaje się tylko do ścian murowanych (np. z betonu lub cegiel). Do ścian wykonanych w innych technologiach konieczne być mogą specjalne kolki rozprężne i inne wkręty. W razie potrzeby skorzystaj z fachowej pomocy

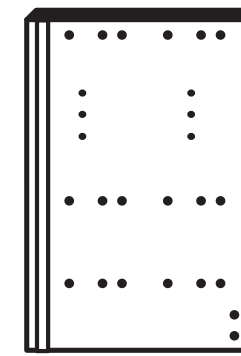
Il muro di accompagnamento hardware di montaggio (tasselli e viti) è'e adatto solo per muratura piena (ad esempio calcstruzzo o muratura). Per le altre strutture murarie sono forse speciali bulloni di ancoraggio e necessari di altri. Serrare se necessario, un esperto.

The accompanying wall mounting hardware (anchors and screws) is suitable only for solid masonry (eg concrete or brick walls). For other wall structures are possibly special anchor bolts and other necessary. Tighten if necessary, an expert.

Ekteki duvara sabit montaj malzemeleri (dübel ve vidalar), sadece sağlam duvarlar için (örnek: beton veya tuğla) elverişlidir. Başka duvarlar için özel dübeller ve farklı vidalar gerekebilir. Gerektiğinde bir uzmana danışınız.



10 1 x



11 1 x



12 3 x



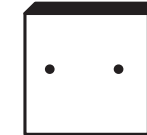
13 1 x



14 1 x



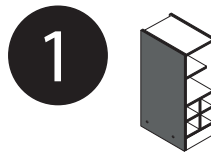
15 2 x



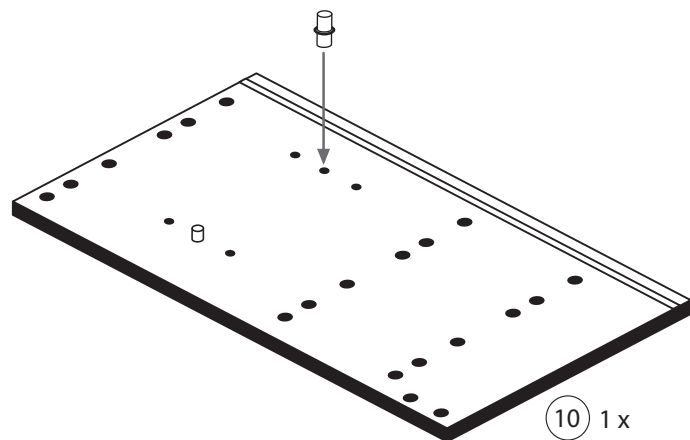
16 1 x



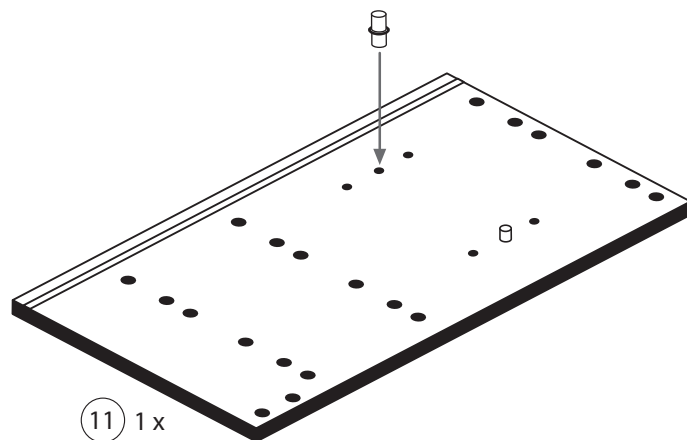
17 1 x



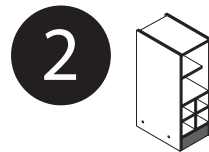
| | |
|---|-------------------------|
| 3 | 5/5 x 16 4 x 2821 |
|---|-------------------------|



10 1 x

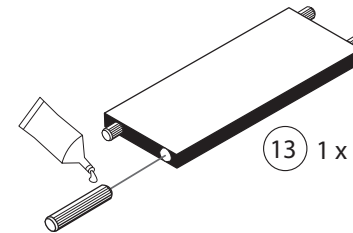


11 1 x

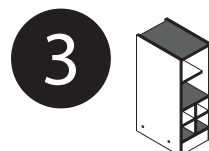


| | |
|---|-----------------------|
| 6 | 8 x 30 4 x 2861 |
|---|-----------------------|

| | |
|---|-------------|
| 8 | 1 x 2863 |
|---|-------------|

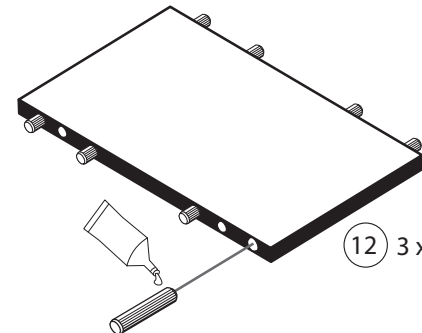


13 1 x

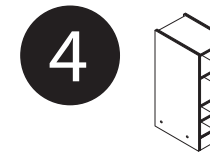


| | |
|---|------------------------|
| 6 | 8 x 30 24 x 2861 |
|---|------------------------|

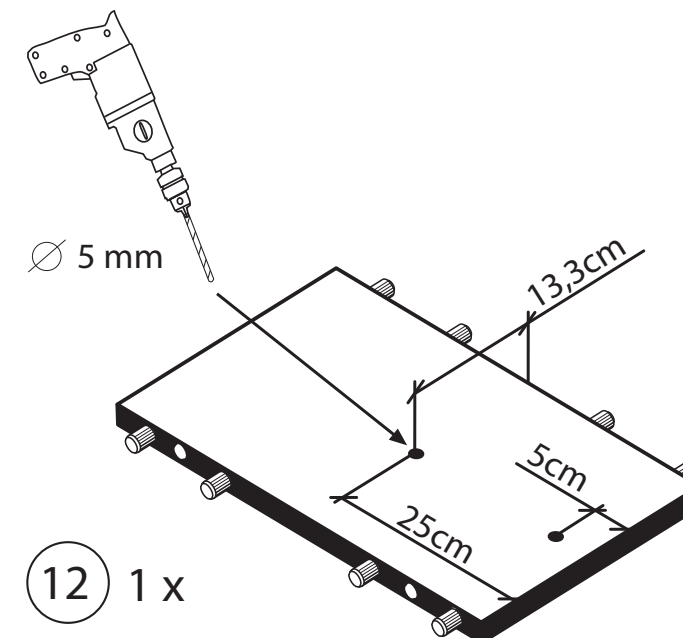
| | |
|---|-------------|
| 8 | 1 x 2863 |
|---|-------------|



12 3 x




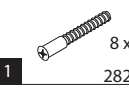
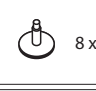
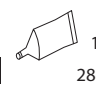
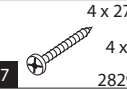
Bohren Sie 2 Löcher wie abgebildet in einen Boden 12



12 1 x

5

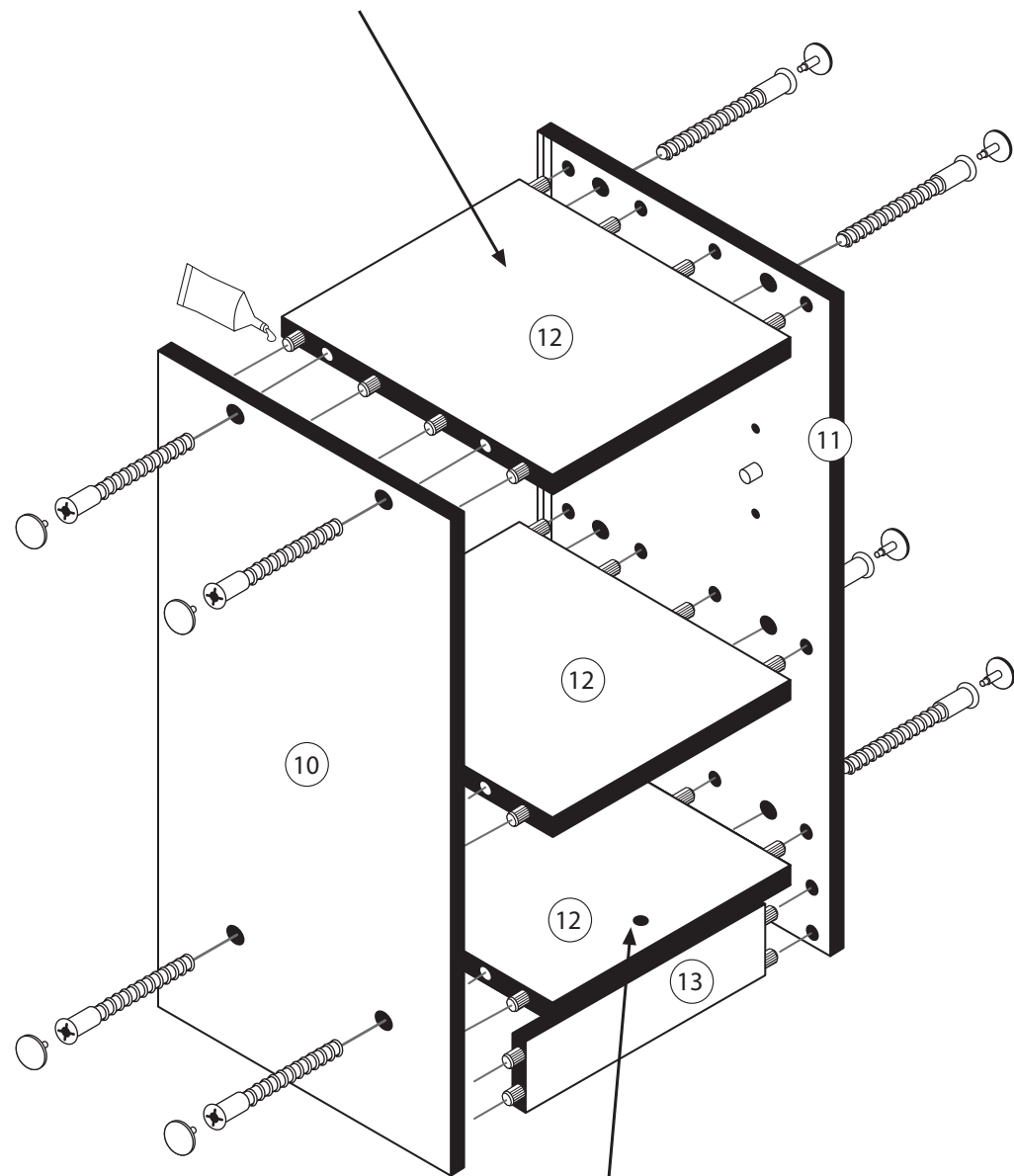


| | | | | | |
|----------|--|----------|---|-----------|--|
| 1 |  8 x 2827 | 2 |  8 x | 17 |  1 x 2863 |
| | | 7 |  4 x 27 2829 | | |

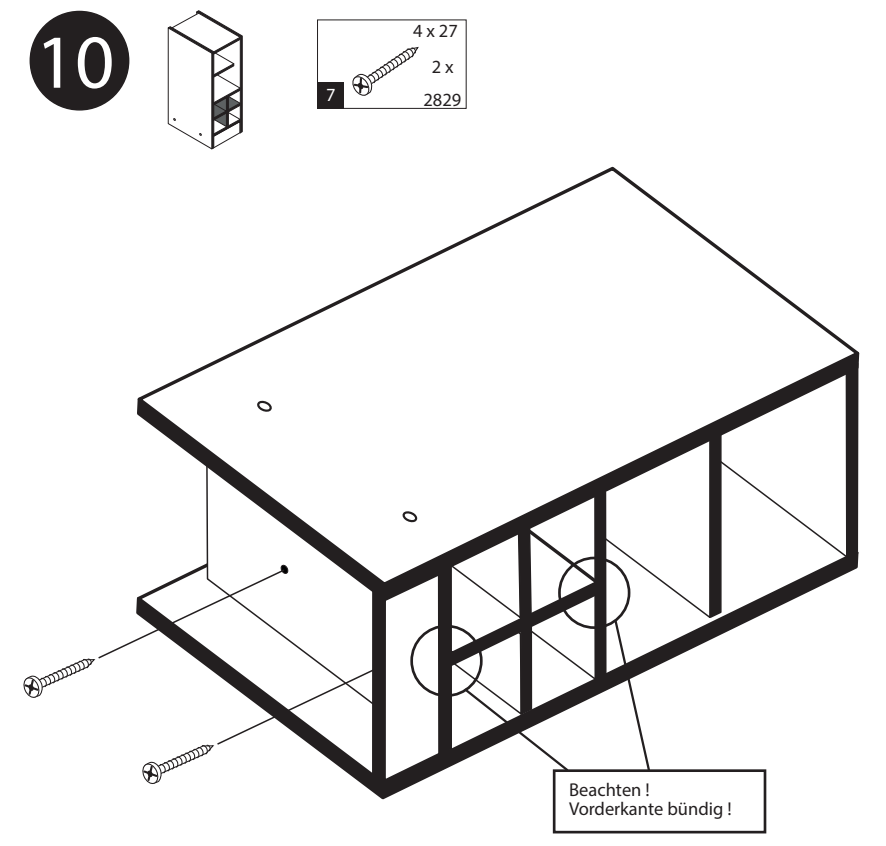
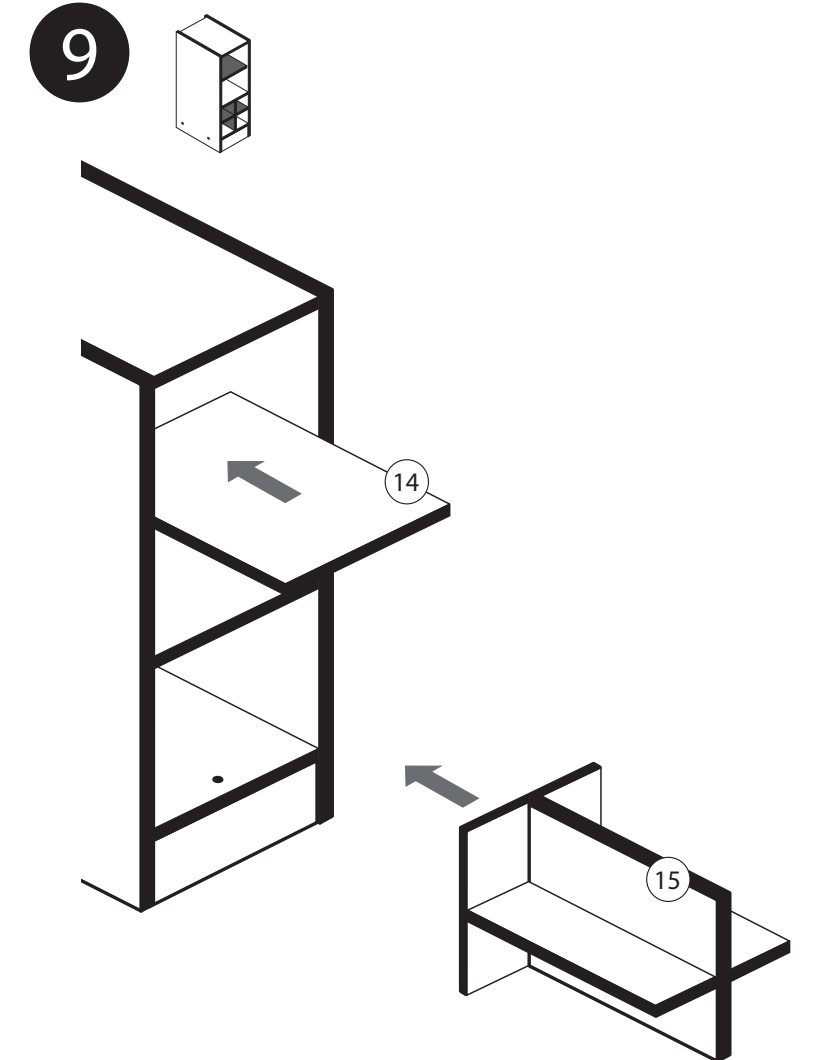
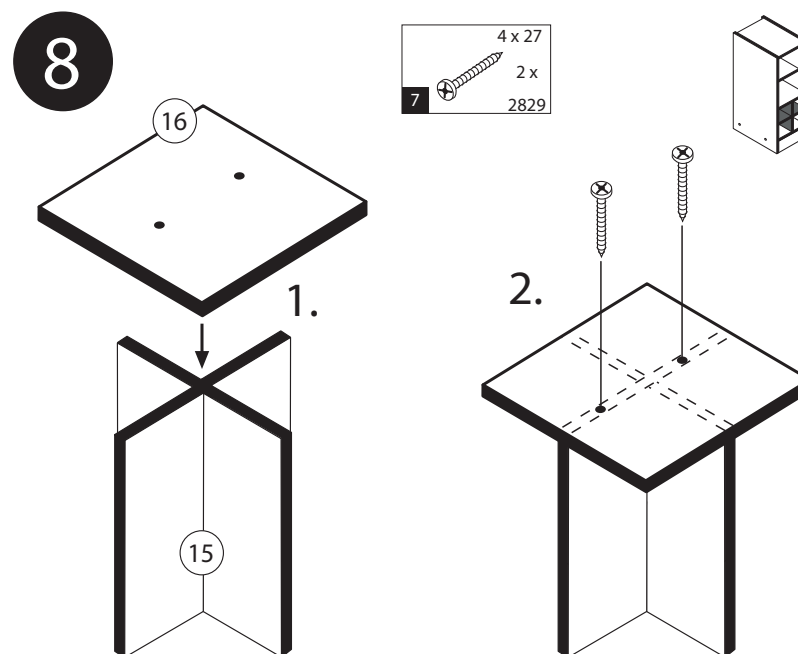
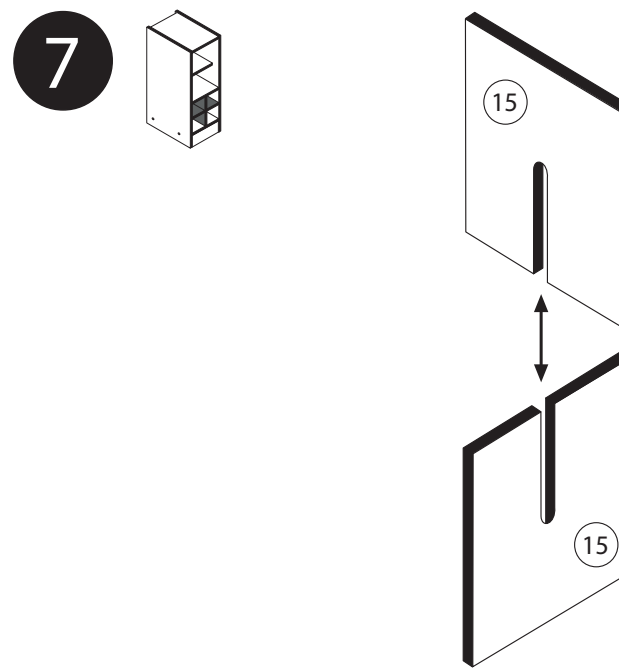
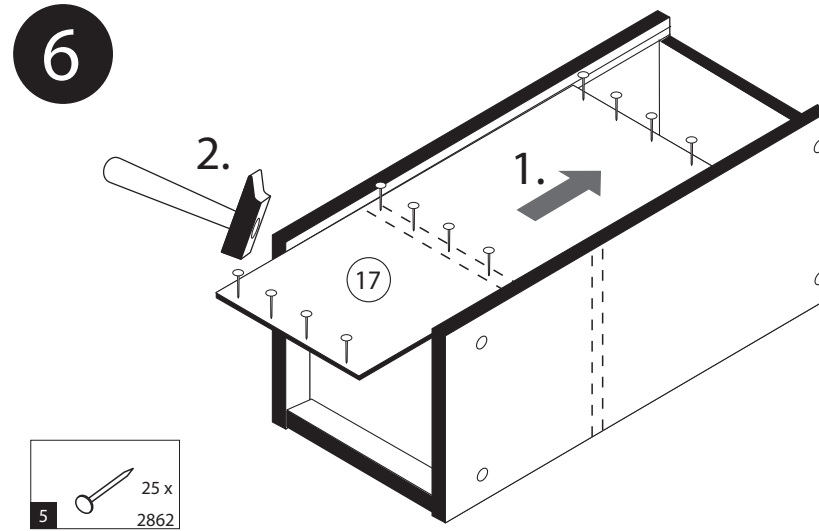
20 min.

D Leim
GB Glue
NL Lijm
PL Klej
TR Tutkal
F Colle
I Colla

Wenn Sie den Schrank mit der Arbeitsplatte verbinden möchten bohren Sie 4 Löcher (5mm) in den Oberboden und befestigen den Schrank dann mit Hilfe der Schrauben (4x) an der Arbeitsplatte. **7**

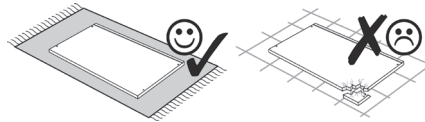
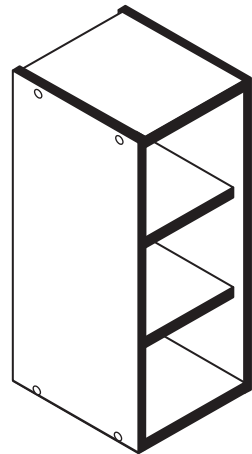
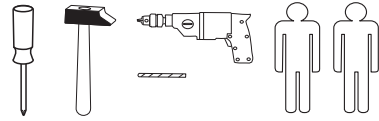


Wichtig!
Boden mit Bohrungen nach unten!

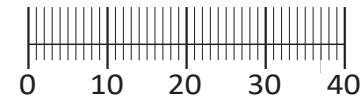




87017.330



| | | | |
|------------------------------|-----------------------------|----------------------------|------------------------------|
| 1 8 x | 2 8 x 2827 | 3 8 x 30 8 x 2861 | 4 5/5 x 16 8 x 2821 |
| 5 2 x 2843 | 6 4 x 30 4 x 2812 | 7 4 x 9 2 x | 8 5 x 30 1 x 2863 |
| 9 5,8 x 55 2 x 2840 | 10 8 x 30 2 x 2842 | 11 25 x 2862 | |



Das beigegefügte Wandbefestigungsmaterial (Dübel und Schrauben) eignet sich nur für festes Mauerwerk (z.B.: Beton- oder Ziegelwände). Für andere Wandaufbauten sind eventuell Spezialdübel und andere Schrauben notwendig. Ziehen Sie gegebenenfalls eine Fachkraft zu Rate.

De begeleidende wandmontage hardware (pluggen en schroeven) is alleen geschikt voor massief metselwerk (bijvoorbeeld beton of bakstenen muren). Voor andere muur structuren zijn eventueel bijzondere ankerbouten en andere noodzakelijke. Draai indien nodig, een deskundige.

Приложенный материал для крепления к стене (дюбели и винты) пригоден только для жестких кладок (например, бетонные или кирпичные стены). Для других настенных конструкций необходимы смотря по обстоятельствам специальные дюбели и другие винты. При необходимости проконсультируйтесь у специалиста.

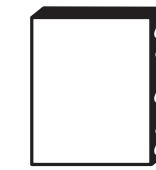
Le mur d'accompagnement matériel de montage (chevilles et les vis) ne convient que pour la maçonnerie solide (par exemple en béton ou des murs de briques). Pour les structures de mur d'autres sont peut-être spéciale boulons d'ancrage et d'autres nécessaires. Serrer le cas échéant, un expert.

Zalączony materiał do mocowania do ściany (kolki rozprężne i wkręty) nadaje się tylko do ścian murowanych (np. z betonu lub cegiel). Do ścian wykonanych w innych technologiach konieczne być mogą specjalne kolki rozprężne i inne wkręty. W razie potrzeby skorzystaj z fachowej pomocy

Il muro di accompagnamento hardware di montaggio (tasselli e viti) è adatto solo per muratura piena (ad esempio calcestruzzo o muratura). Per le altre strutture murarie sono forse speciali bulloni di ancoraggio e necessari di altri. Serrare se necessario, un esperto.

The accompanying wall mounting hardware (anchors and screws) is suitable only for solid masonry (eg concrete or brick walls). For other wall structures are possibly special anchor bolts and other necessary. Tighten if necessary, an expert.

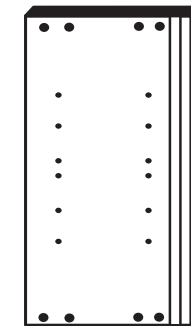
Ekteki duvara sabit montaj malzemeleri (dübel ve vidalar), sadece sağlam duvarlar için (örnek: beton veya tuğla) elverişlidir. Başka duvarlar için özel dübeller ve farklı vidalar gerekebilir. Gerektiğinde bir uzmana danışınız.



15 2 x



16 2 x



17 2 x

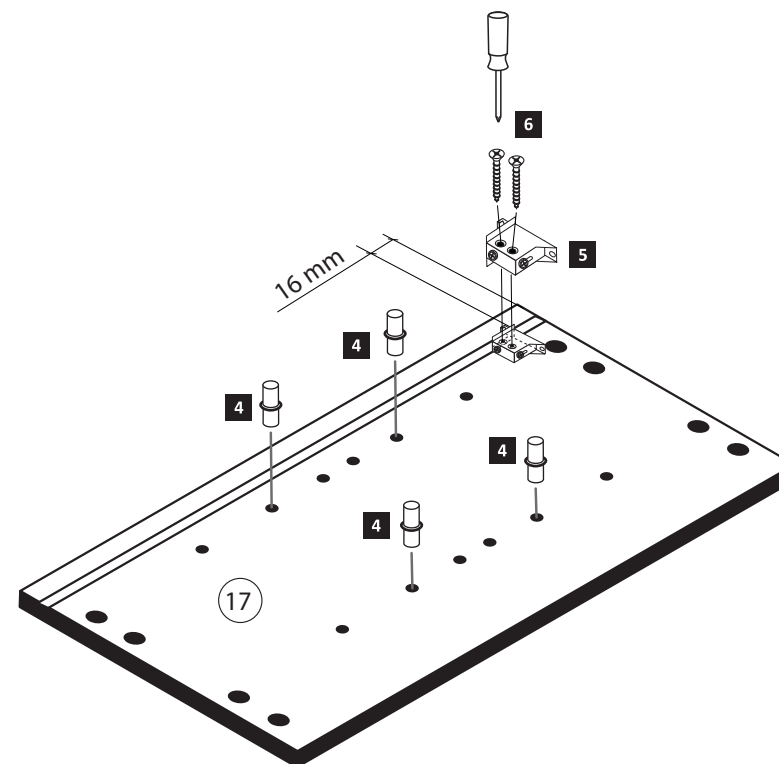
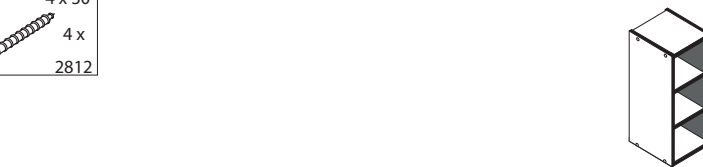
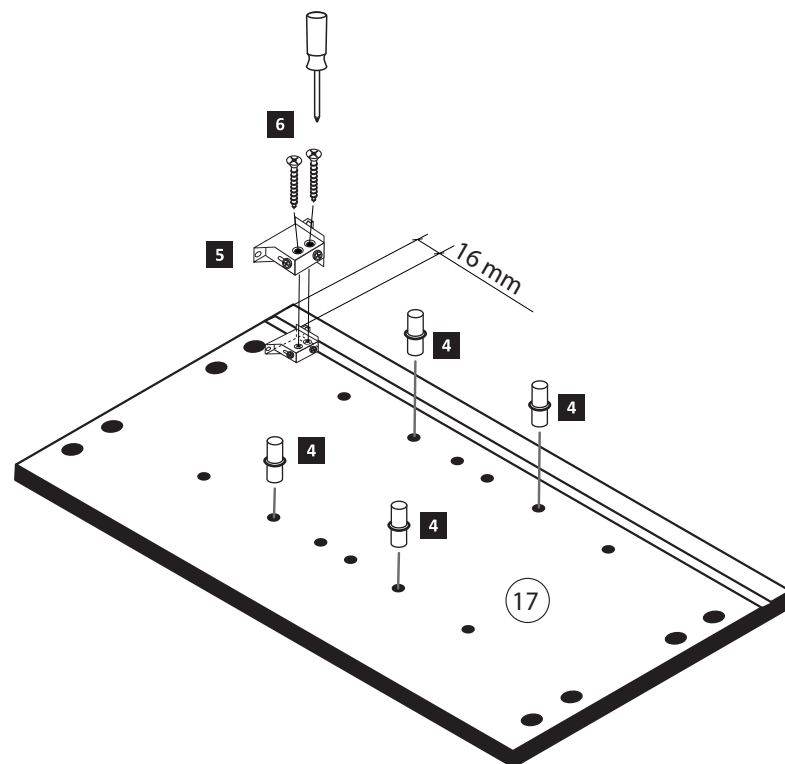


18 1 x

1



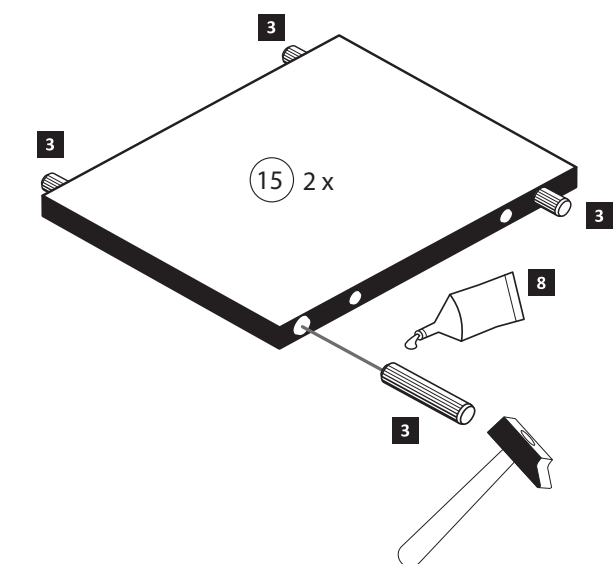
| | | |
|------------------------------|------------------|----------------------------|
| 4 5/5 x 16 4 x 2821 | 5 2 x 2843 | 6 4 x 30 4 x 2812 |
|------------------------------|------------------|----------------------------|



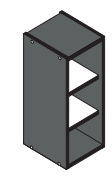
2



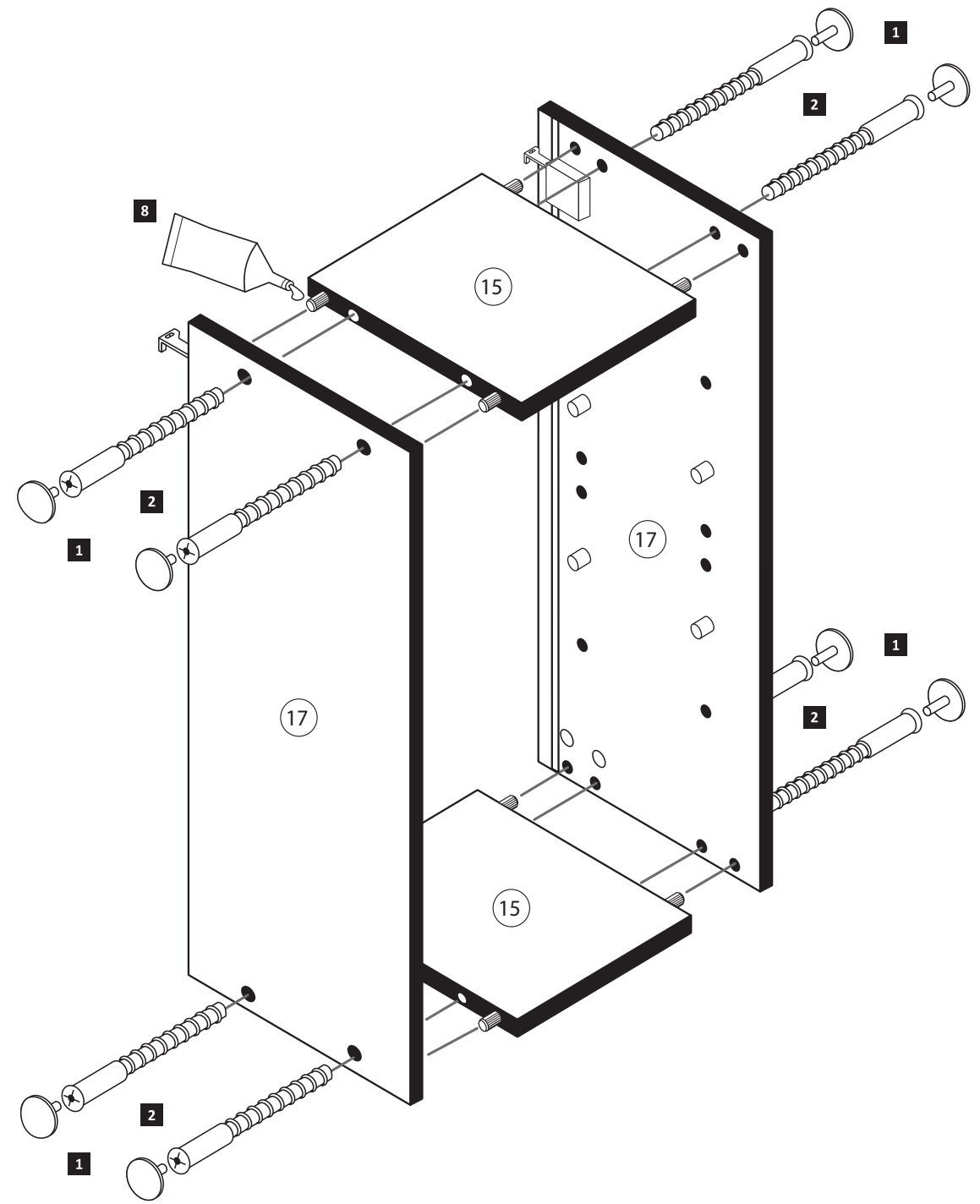
| | |
|----------------------------|------------------|
| 3 8 x 30 8 x 2861 | 8 1 x 2863 |
|----------------------------|------------------|



3

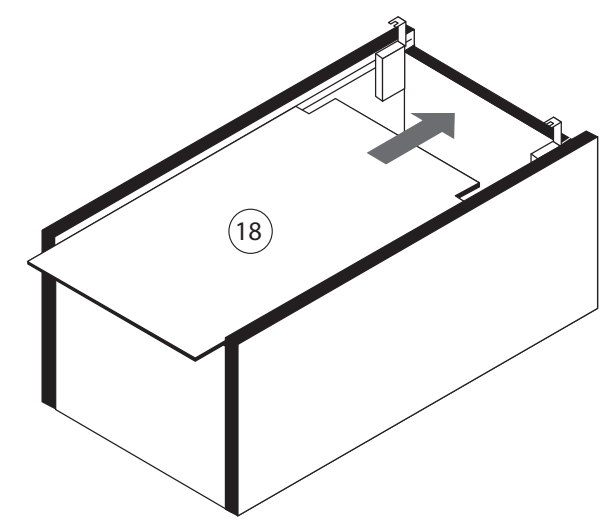
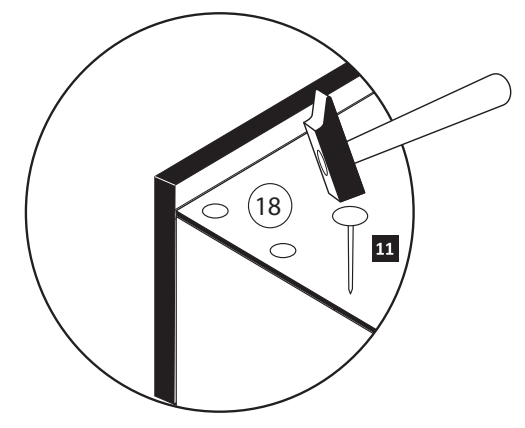


| | | | |
|----------|-------------|----------|--|
| 1 | 8 x | 8 | 1 x 2863 |
| 2 | 8 x 2827 | 20 min. | D Leim GB Glue NL Lijm PL Klej TR Tutkal F Colle I Colla |



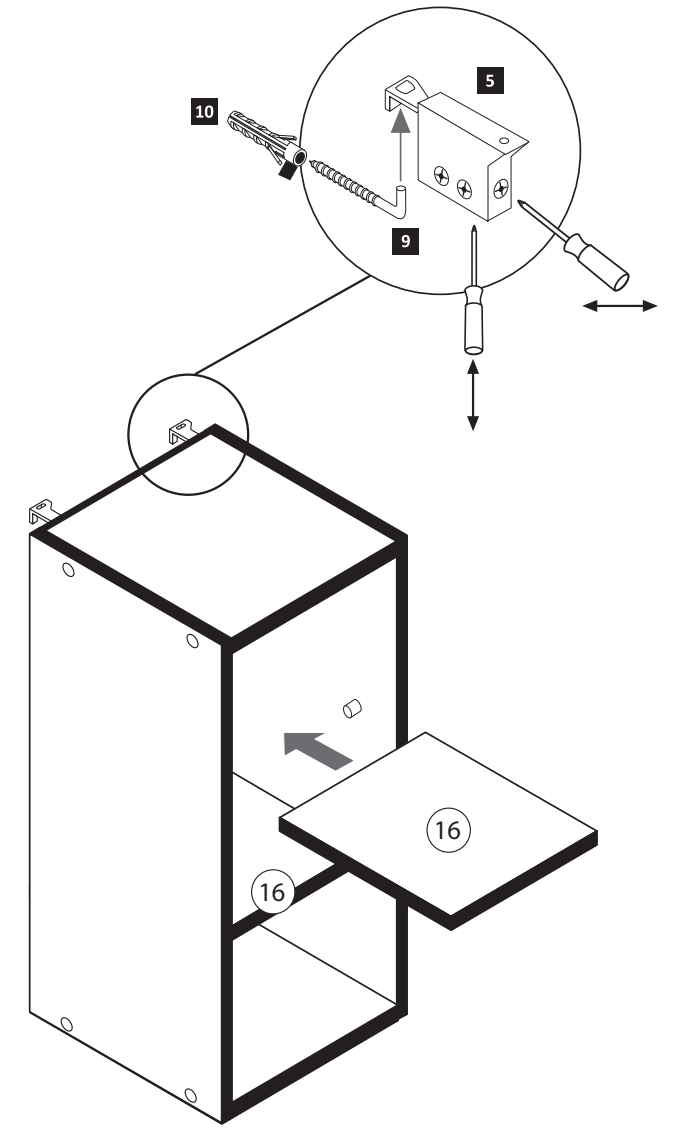
4

| | |
|-----------|--------------|
| 11 | 10 x 2862 |
|-----------|--------------|



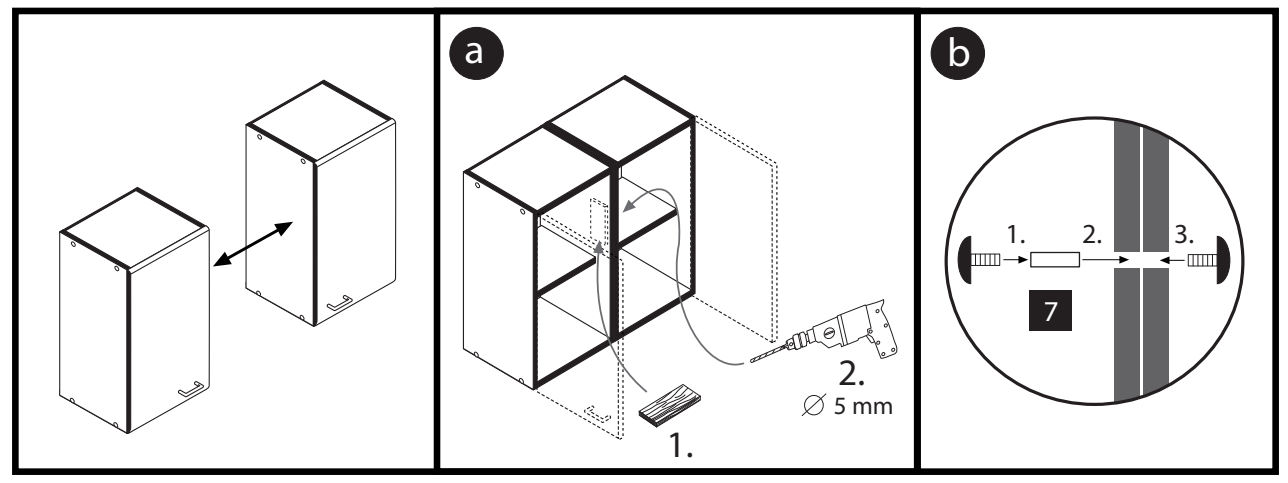
5

| | | | |
|----------|-------------------------|-----------|-----------------------|
| 9 | 5,8 x 55 2 x 2840 | 10 | 8 x 30 2 x 2842 |
|----------|-------------------------|-----------|-----------------------|



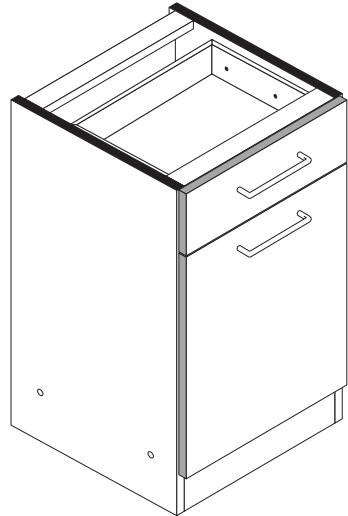
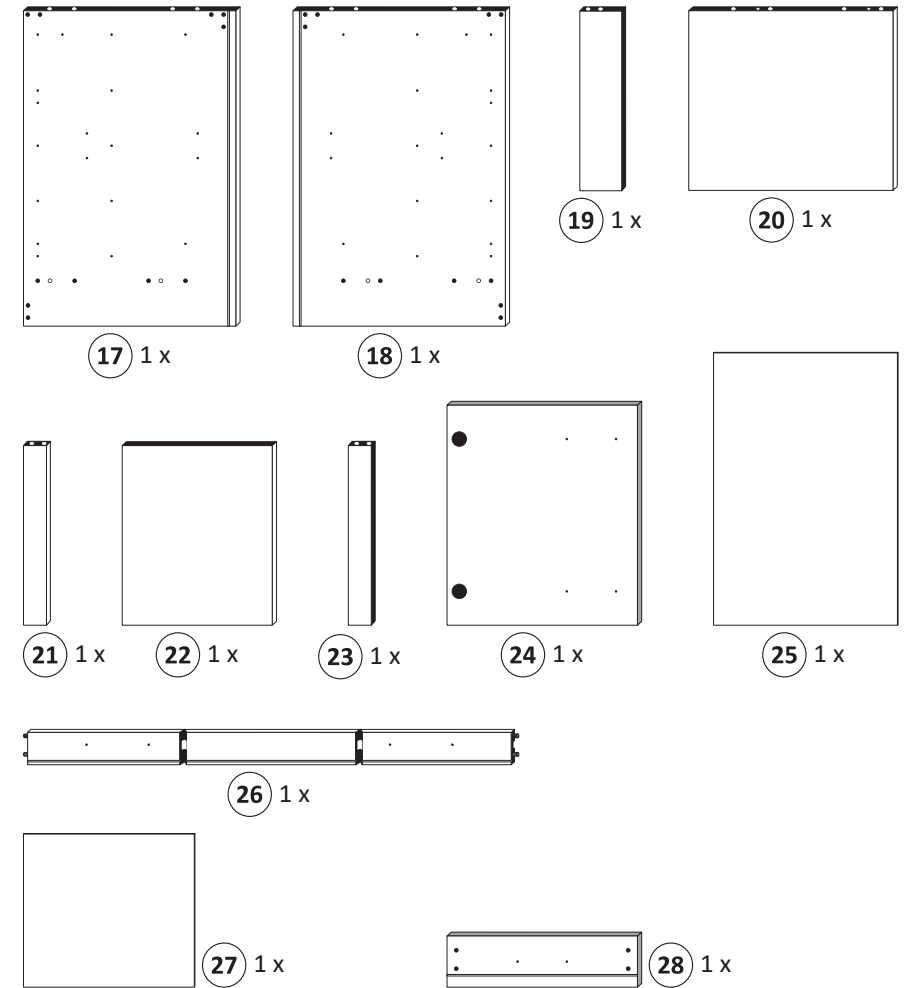
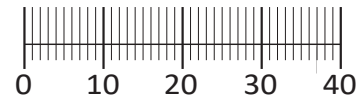
6

| | | |
|----------|--------------|---------------|
| 7 | 4 x 9 2 x | 5 x 30 1 x |
|----------|--------------|---------------|

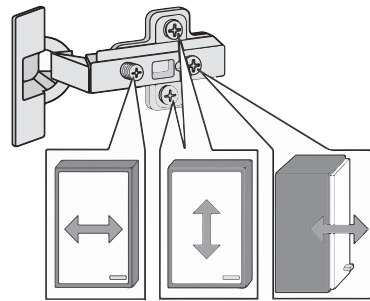
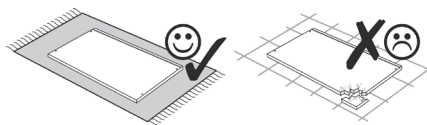
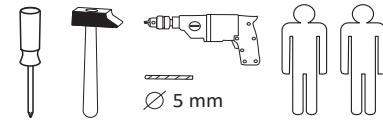




| | | | | |
|-----------------------------|------------------------------|------------------------------|-------------------------------------|-----------------------------|
| 1 4 x 2827 | 2 4 x | 3 2 x 1503 | 4 2 x 1611 | 5 4 x 2804 |
| 6 8 x 30 20 x 2861 | 7 6,3 x 11 4 x 2815 | 8 5/5 x 16 4 x 2821 | 9 5mm 2 x 2855 | 10 M4 x 9 2 x 2835 |
| 11 2 x | 12 4 x | 13 2 x 5265 | 14 4 x 9 5 x 30 2 x 1 x | 15 10 x 2862 |
| 16 4 x 2865 | 19 1 x | 20 1 x | 21 1 x | 22 1 x |
| 23 1 x | 24 1 x | 25 1 x | 26 1 x | 27 1 x |
| 28 1 x | 29 1 x 2863 | 30 4 x 30 4 x 2830 | | |



87112.510



Das beigefügte Wandbefestigungsmaterial (Dübel und Schrauben) eignet sich nur für festes Mauerwerk (z.B.: Beton- oder Ziegelwände). Für andere Wandaufbauten sind eventuell Spezialdübel und andere Schrauben notwendig. Ziehen Sie gegebenenfalls eine Fachkraft zu Rate.

De begeleidende wandmontage hardware (pluggen en schroeven) is alleen geschikt voor massief metselwerk (bijvoorbeeld beton of bakstenen muren). Voor andere muur structuren zijn eventueel bijzondere ankerbouten en andere noodzakelijke. Draai indien nodig, een deskundige.

Приложенный материал для крепления к стене (дюбели и винты) пригоден только для жестких кладок (например, бетонные или кирпичные стены). Для других настенных конструкций необходимы смотря по обстоятельствам специальные дюбели и другие винты. При необходимости проконсультируйтесь у специалиста.

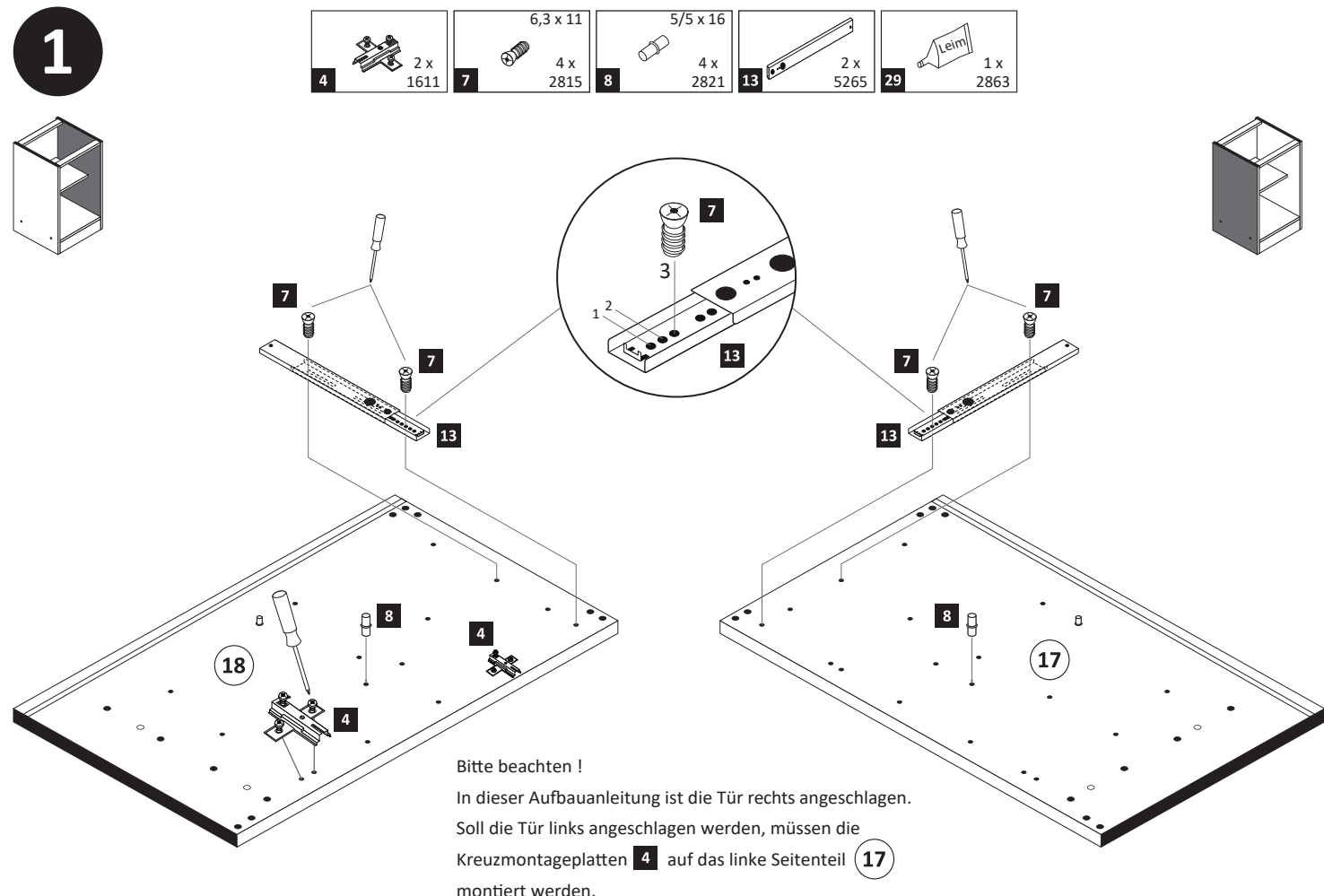
Le mur d'accompagnement matériel de montage (chevilles et les vis) ne convient que pour la maçonnerie solide (par exemple en béton ou des murs de briques). Pour les structures de mur d'autres sont peut-être spéciale boulons d'ancrage et d'autres nécessaires. Serrer le cas échéant, un expert.

Załączony materiał do mocowania do ściany (kolki rozprężne i wkręty) nadaje się tylko do ścian murowanych (np. z betonu lub cegieł). Do ścian wykonanych w innych technologiach konieczne być mogą specjalne kolki rozprężne i inne wkręty. W razie potrzeby skorzystaj z fachowej pomocy

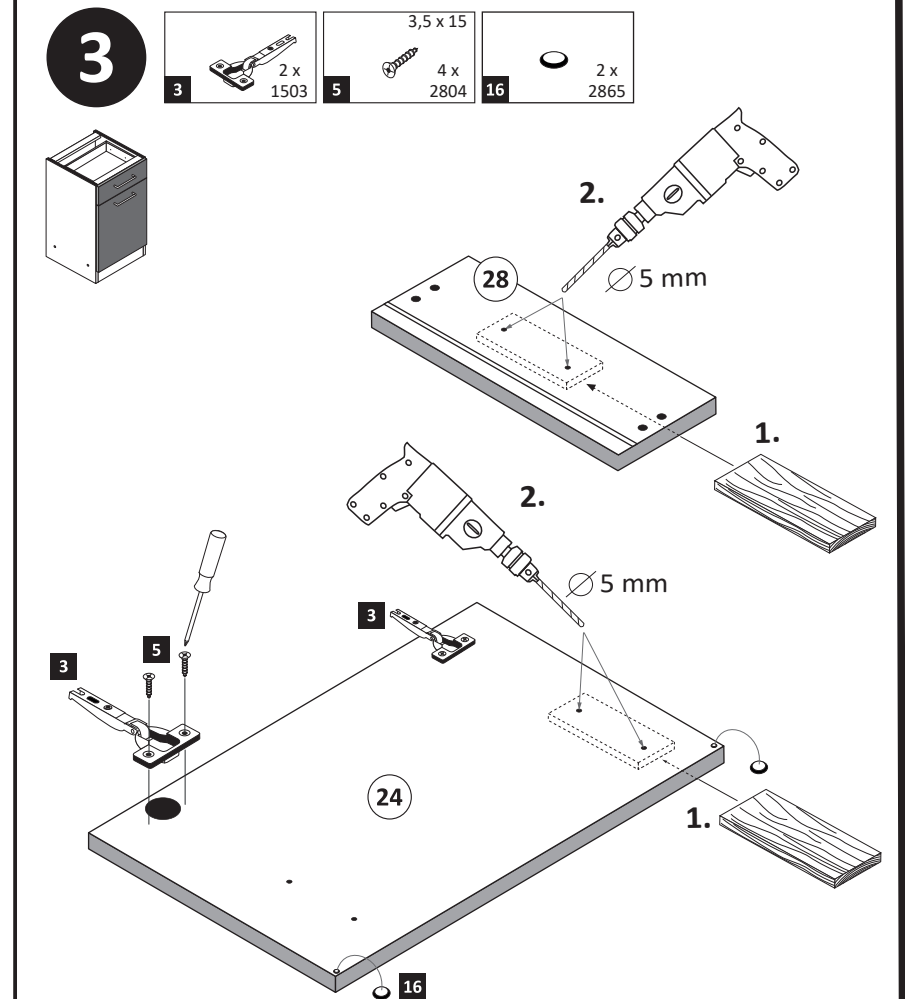
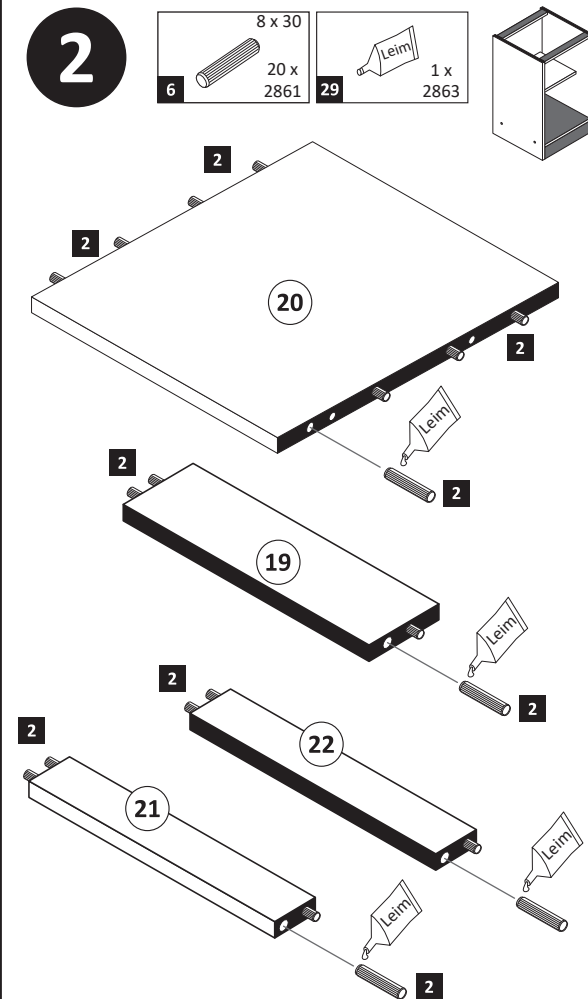
Il muro di accompagnamento hardware di montaggio (tasselli e viti) è adatto solo per muratura piena (ad esempio calcestruzzo o muratura). Per le altre strutture murarie sono forse speciali bulloni di ancoraggio e necessari di altri. Serrare se necessario, un esperto.

The accompanying wall mounting hardware (anchors and screws) is suitable only for solid masonry (eg concrete or brick walls). For other wall structures are possibly special anchor bolts and other necessary. Tighten if necessary, an expert.

Ekteki duvara sabit montaj malzemeleri (dübel ve vidalar), sadece sağlam duvarlar için (örnek: beton veya tuğla) elverişlidir. Başka duvarlar için özel dübeller ve farklı vidalar gerekebilir. Gerektiğinde bir uzmana danışınız.



Bitte beachten!
In dieser Aufbauanleitung ist die Tür rechts angeschlagen.
Soll die Tür links angeschlagen werden, müssen die Kreuzmontageplatten 4 auf das linke Seitenteil 17 montiert werden.



4

| | |
|----|----------|
| 11 | 1 x |
| 12 | 2 x |
| 16 | 2 x 2865 |
| 29 | 1 x 2863 |

Leim

1.

2.

5

| | |
|----|----------|
| 1 | 4 x 2827 |
| 2 | 4 x |
| 29 | 1 x 2863 |

Leim

20 min.

D Leim
GB Glue
NL Lijm
PL Klej
TR Tutkal
F Colle
I Colla

1 2

Ø 5 mm

29

23

21

18

17

20

19

6

| | |
|----|-----------|
| 15 | 10 x 2862 |
|----|-----------|

25

25

7

| | | |
|----|--------|----------|
| 10 | M4 x 9 | 2 x 2835 |
|----|--------|----------|

13

10

28

22

8

| | | |
|----|--------|----------|
| 9 | 5mm | 2 x 2855 |
| 11 | 1 x | |
| 12 | 4 x 27 | 2 x 2829 |

11

24

9

9

| | | | | |
|----|-------|--------|-----|-----|
| 14 | 4 x 9 | 5 x 30 | 2 x | 1 x |
|----|-------|--------|-----|-----|

14

1.

a

b

1.

2. Ø 5 mm

1.

2.

3.

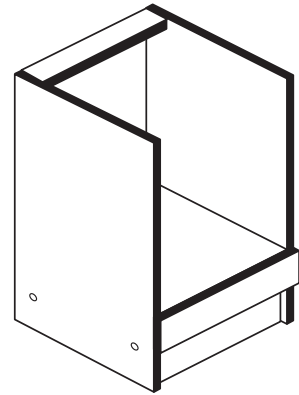
14

Silikon

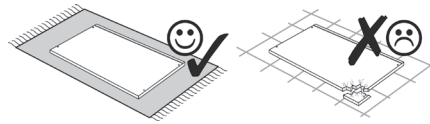
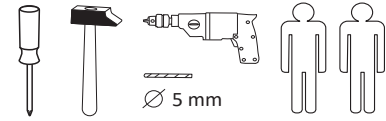
! Tipp !
Versiegeln Sie die Küche gegen eventuell eindringende Feuchtigkeit.
(Silikon nicht im Lieferumfang enthalten)



| | | | | |
|-------------------|--------------------|----------------------------|------------------|--------------------|
| 1 4 x 2800 | 2 4 x 2798 | 3 8 x 30 8 x 2861 | 4 2 x 2845 | 5 2 x 2815.1 |
| 6 2 x 2816 | 7 2 x 2804 | 8 4 x 2807 | 9 2 x 2845 | 10 1 x 8mm |
| 11 2 x 2849 | 12 10 x 2862 | 20 1 x 2863 | | |



87118.331



Das beigegefügte Wandbefestigungsmaterial (Dübel und Schrauben) eignet sich nur für festes Mauerwerk (z.B.: Beton- oder Ziegelwände). Für andere Wandaufbauten sind eventuell Spezialdübel und andere Schrauben notwendig. Ziehen Sie gegebenenfalls eine Fachkraft zu Rate.

Приложенный материал для крепления к стене (дюбели и винты) пригоден только для жестких кладок (например, бетонные или кирпичные стены). Для других настенных конструкций необходимы смотря по обстоятельствам специальные дюбели и другие винты. При необходимости проконсультируйтесь у специалиста.

Zalączony materiał do mocowania do ściany (kolki rozprężne i wkręty) nadaje się tylko do ścian murowanych (np. z betonu lub cegiel). Do ścian wykonanych w innych technologiach konieczne być mogą specjalne kolki rozprężne i inne wkręty. W razie potrzeby skorzystaj z fachowej pomocy.

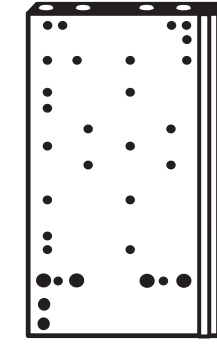
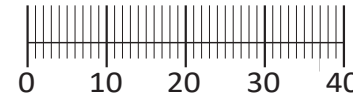
The accompanying wall mounting hardware (anchors and screws) is suitable only for solid masonry (eg concrete or brick walls). For other wall structures are possibly special anchor bolts and other necessary. Tighten if necessary, an expert.

De begeleidende wandmontage hardware (pluggen en schroeven) is alleen geschikt voor massief metselwerk (bijvoorbeeld beton of bakstenen muren). Voor andere muur structuren zijn eventueel bijzondere ankerbouten en andere noodzakelijke. Draai indien nodig, een deskundige.

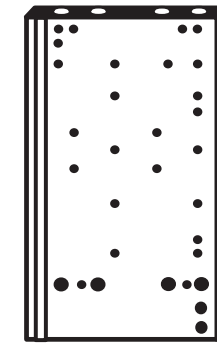
Le mur d'accompagnement matériel de montage (chevilles et les vis) ne convient que pour la maçonnerie solide (par exemple en béton ou des murs de briques). Pour les structures de mur d'autres sont peut-être spéciale boulons d'ancrage et d'autres nécessaires. Serrer le cas échéant, un expert.

Il muro di accompagnamento hardware di montaggio (tasselli e viti) è'e adatto solo per muratura piena (ad esempio calcestruzzo o muratura). Per le altre strutture murarie sono forse speciali bulloni di ancoraggio e necessari di altri. Serrare se necessario, un esperto.

Ekteki duvara sabit montaj malzemeleri (dübel ve vidalar), sadece sağlam duvarlar için (örnek: beton veya tuğla) elverişlidir. Başka duvarlar için özel dübeller ve farklı vidalar gerekebilir. Gerektiğinde bir uzmana danışınız.



13 1 x



18 1 x



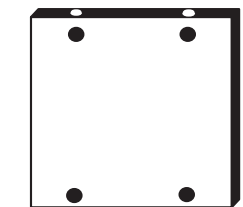
14 1 x



15 1 x



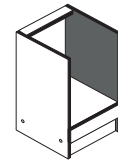
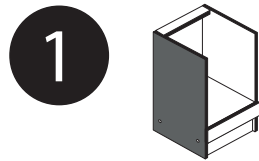
16 1 x



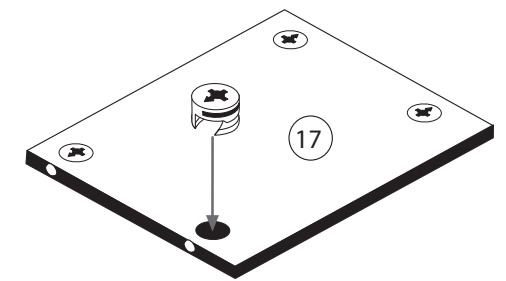
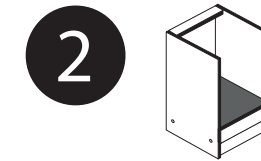
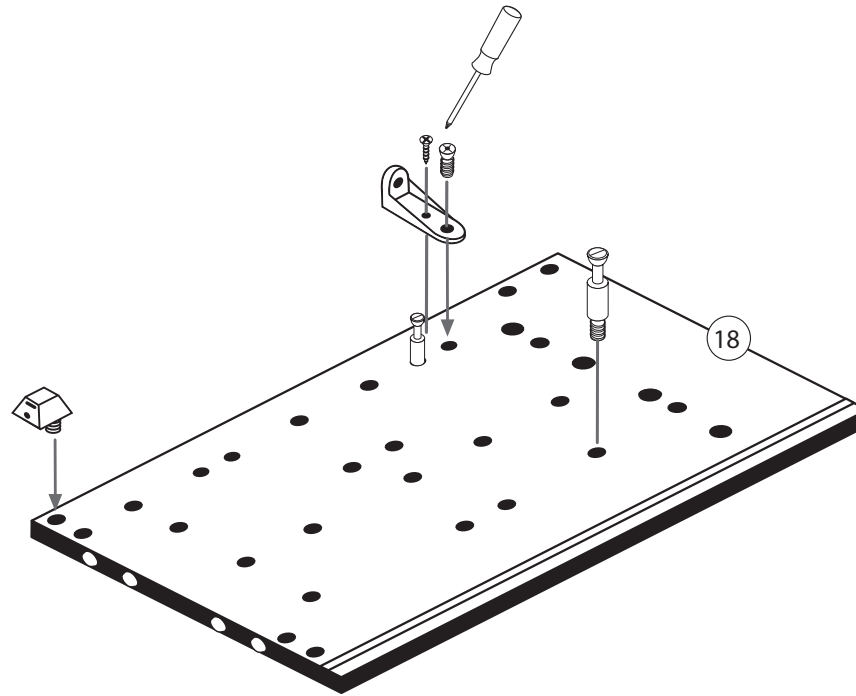
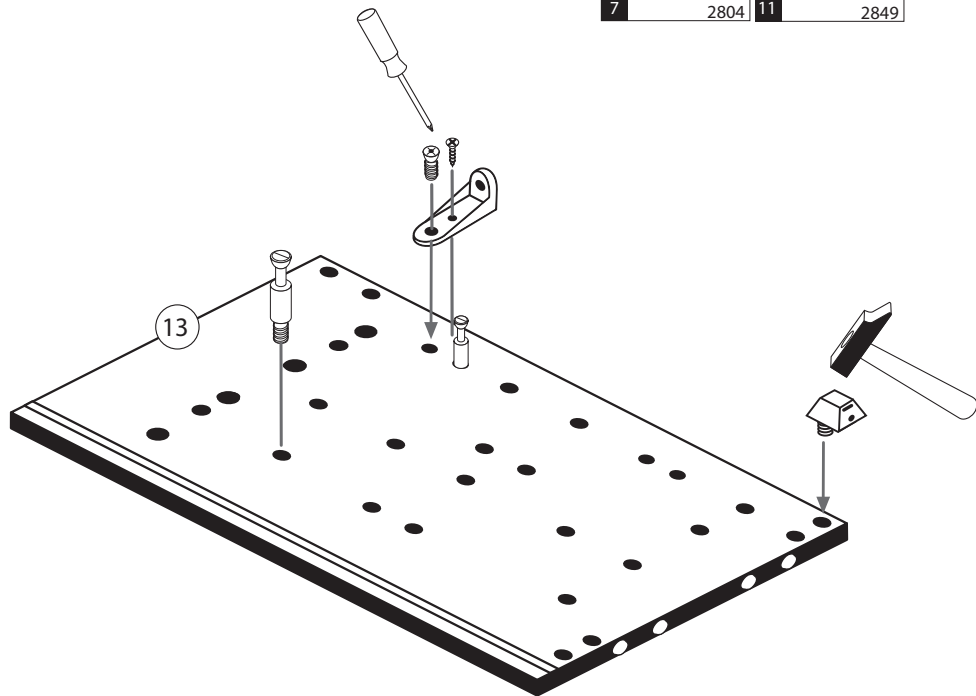
17 1 x



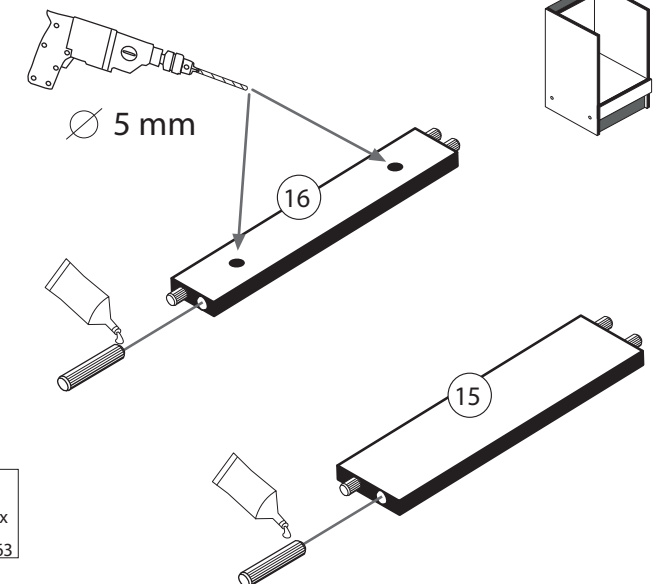
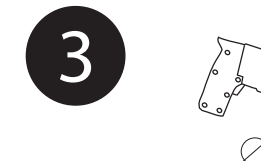
19 1 x



| | | |
|------------------|-------------------|--------------------|
| 2 4 x 2798 | 4 2 x 2845 | 5 2 x 2815.1 |
| 7 2 x 2804 | 11 2 x 2849 | |

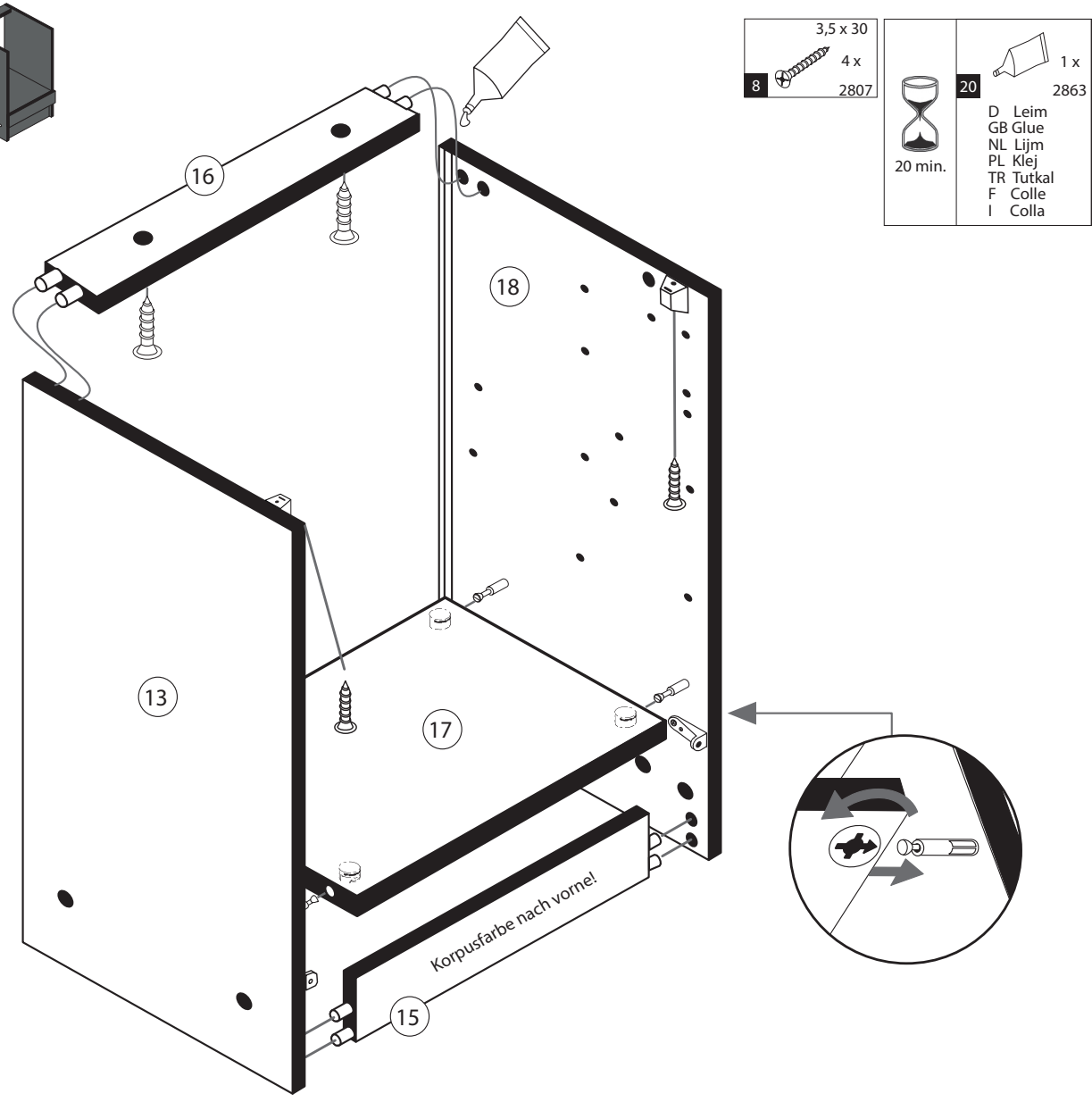
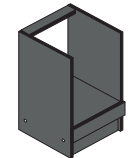


| |
|------------------|
| 1 4 x 2800 |
|------------------|

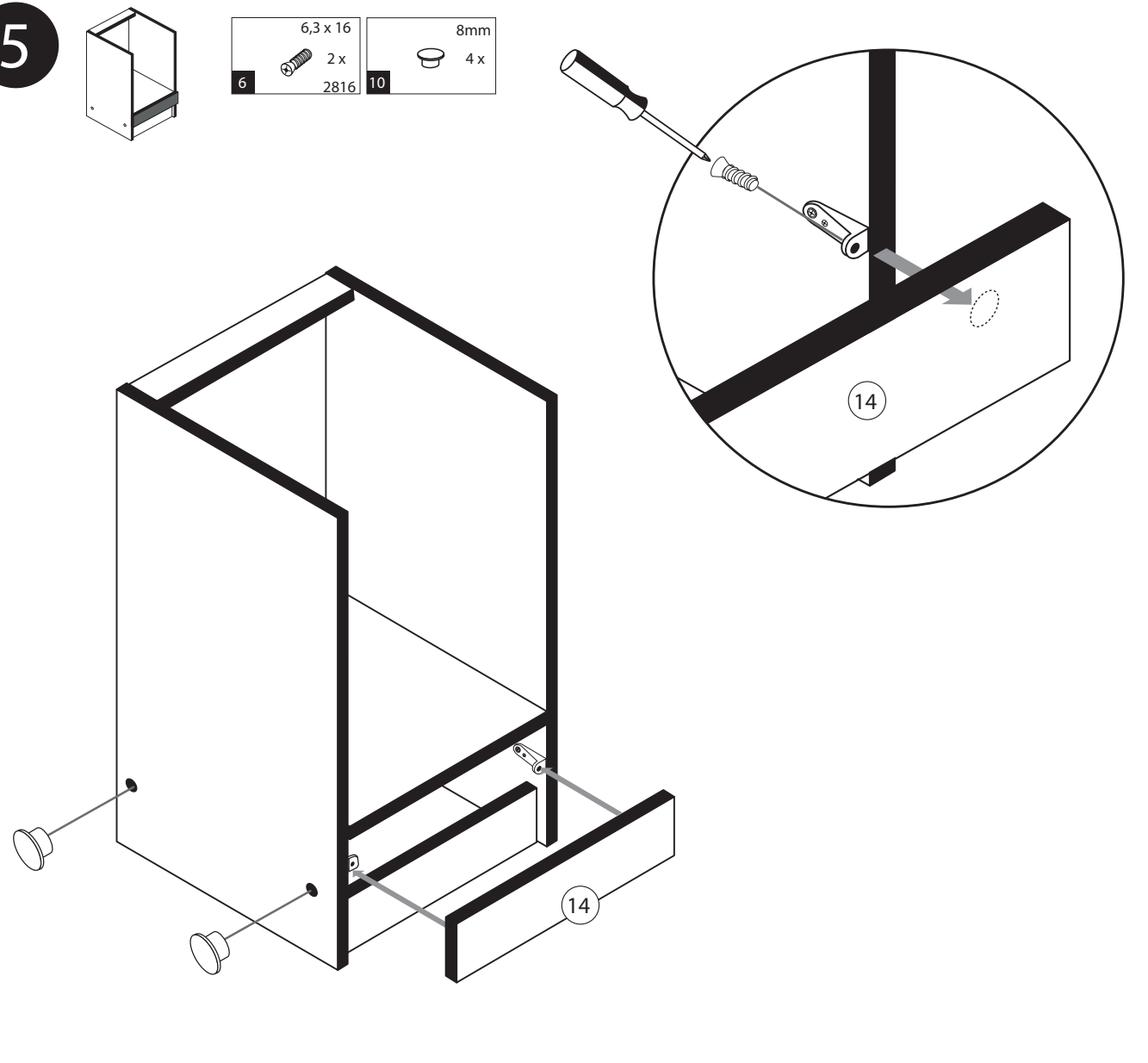
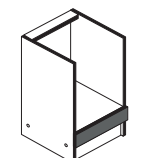


| |
|-------------------|
| 20 1 x 2863 |
|-------------------|

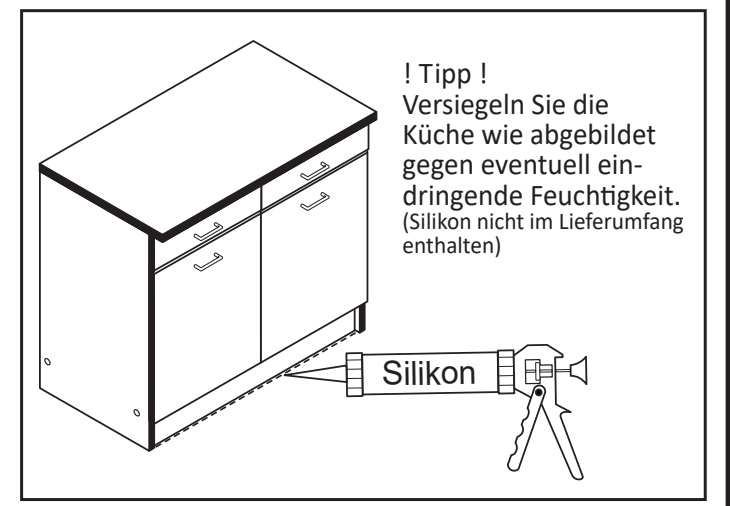
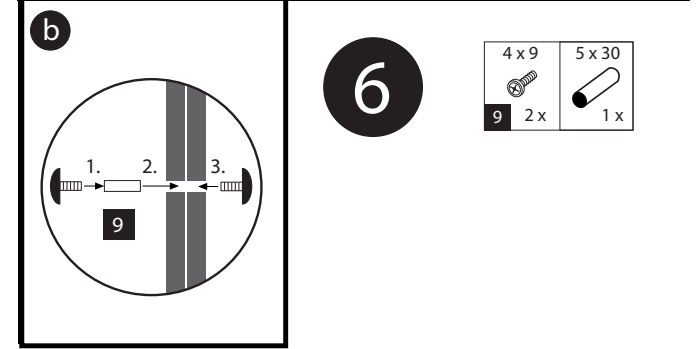
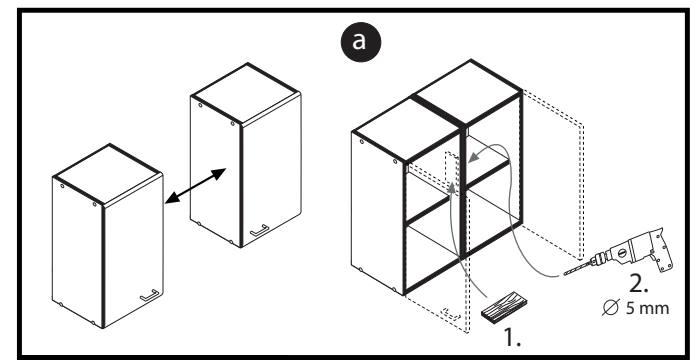
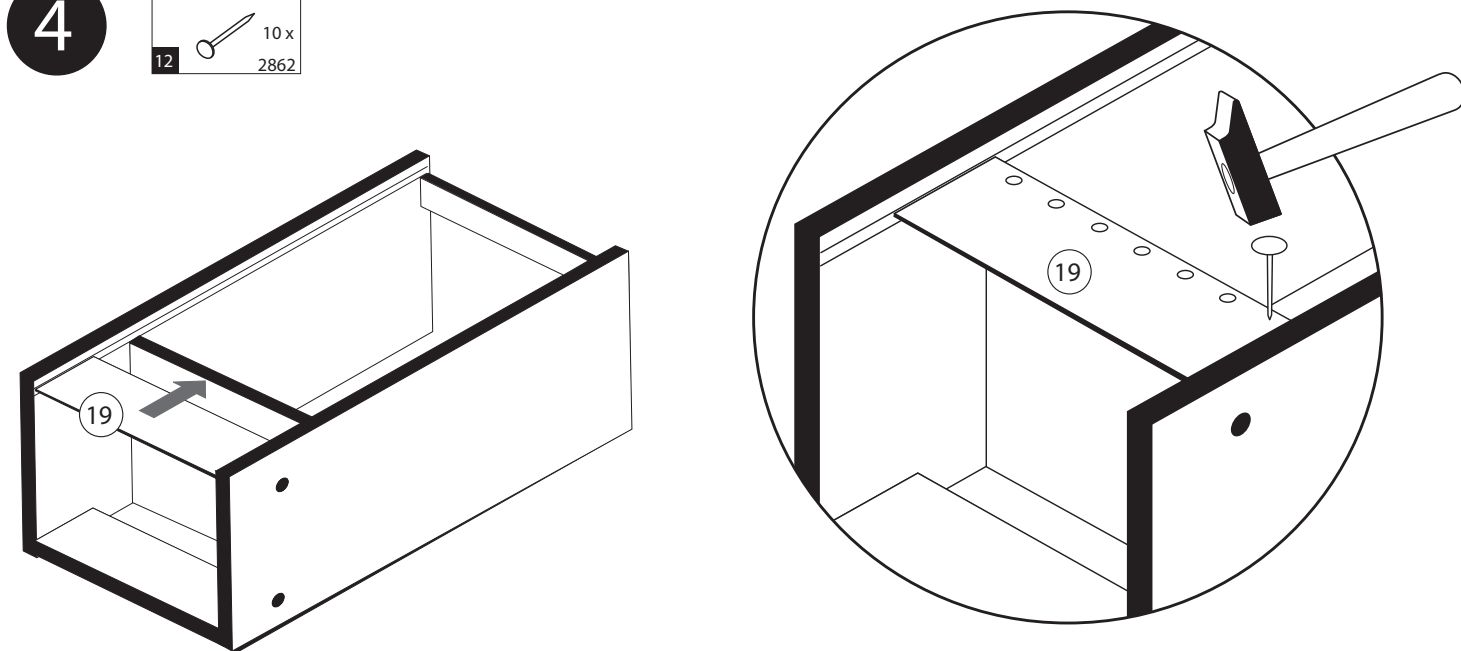
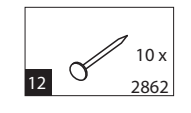
3



5



4





87020.530



| | | | | | | | | | |
|----|------|------|------|------|------|----|-----|----|-----|
| 1 | 8 x | 2 | 8 x | 3 | 2 x | 4 | 2 x | 5 | 1 x |
| | | 2827 | | 1503 | 1611 | | | | |
| 6 | 2 x | 7 | 2 x | 8 | 4 x | 9 | 4 x | 10 | 2 x |
| | | | 1 x | | 2804 | | | | |
| 11 | 4 x | 12 | 2 x | | 2 x | 13 | 1 x | | 1 x |
| | 2821 | 2840 | 2842 | 2881 | 2880 | | | | |
| 14 | 10 x | 15 | | 24 | 8 x | 25 | 1 x | | |
| | 2862 | 2865 | | 2861 | 2863 | | | | |



Das beigegefügte Wandbefestigungsmaterial (Dübel und Schrauben) eignet sich nur für festes Mauerwerk (z.B.: Beton- oder Ziegelwände). Für andere Wandaufbauten sind eventuell Spezialdübel und andere Schrauben notwendig. Ziehen Sie gegebenenfalls eine Fachkraft zu Rate.

De begeleidende wandmontage hardware (pluggen en schroeven) is alleen geschikt voor massief metselwerk (bijvoorbeeld beton of bakstenen muren). Voor andere muur structuren zijn eventueel bijzondere ankerbouten en andere noodzakelijke. Draai indien nodig, een deskundige.

Приложенный материал для крепления к стене (дюбели и винты) пригоден только для жестких кладок (например, бетонные или кирпичные стены). Для других настенных конструкций необходимы смотря по обстоятельствам специальные дюбели и другие винты. При необходимости проконсультируйтесь у специалиста.

Le mur d'accompagnement matériel de montage (chevilles et les vis) ne convient que pour la maçonnerie solide (par exemple en béton ou des murs de briques). Pour les structures de mur d'autres sont peut-être spéciale boulons d'ancrage et d'autres nécessaires. Serrer le cas échéant, un expert.

Załączony materiał do mocowania do ściany (kolki rozprężne i wkręty) nadaje się tylko do ścian murowanych (np. z betonu lub cegieł). Do ścian wykonanych w innych technologiach konieczne być mogą specjalne kolki rozprężne i inne wkręty. W razie potrzeby skorzystaj z fachowej pomocy

Il muro di accompagnamento hardware di montaggio (tasselli e viti) è adatto solo per muratura piena (ad esempio calcestruzzo o muratura). Per le altre strutture murarie sono forse speciali bulloni di ancoraggio e necessari di altri. Serrare se necessario, un esperto.

The accompanying wall mounting hardware (anchors and screws) is suitable only for solid masonry (eg concrete or brick walls). For other wall structures are possibly special anchor bolts and other necessary. Tighten if necessary, an expert.

Ekteki duvara sabit montaj malzemeleri (dübel ve vidalar), sadece sağlam duvarlar için (örnek: beton veya tuğla) elverişlidir. Başka duvarlar için özel dübeller ve farklı vidalar gerekebilir. Gerektiğinde bir uzmana danışınız.



16 1 x



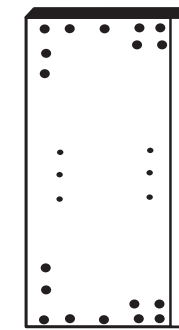
17 1 x



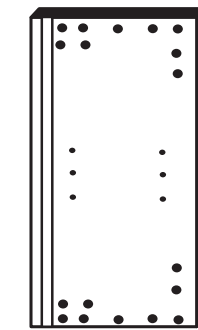
21 1 x



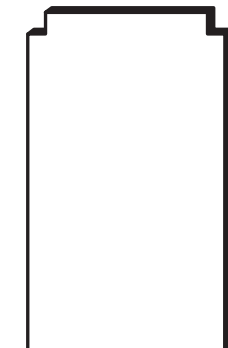
18 1 x



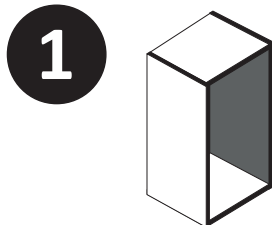
19 1 x



20 1 x



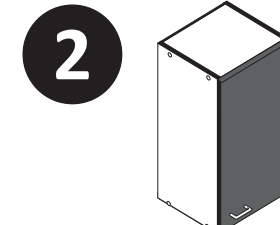
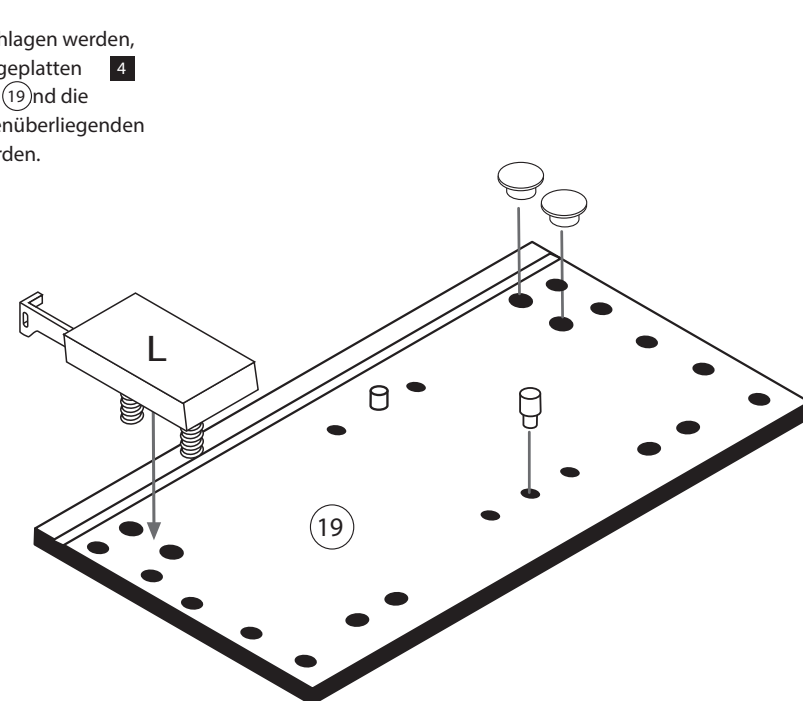
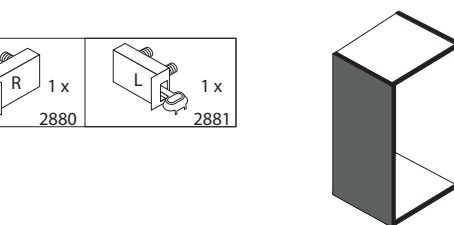
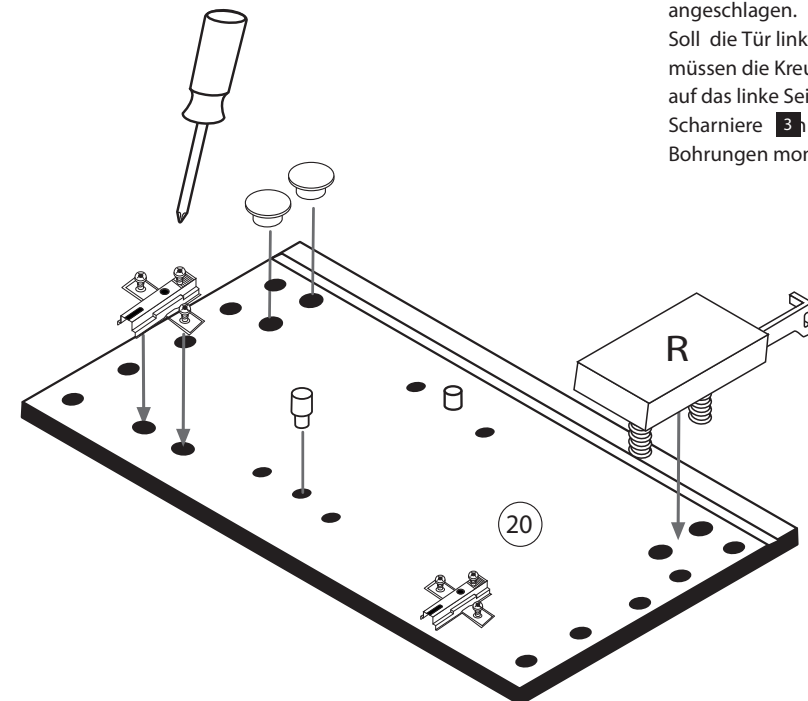
22 1 x



1

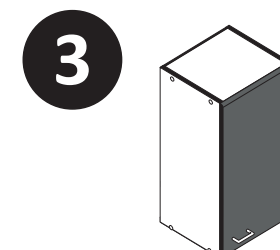
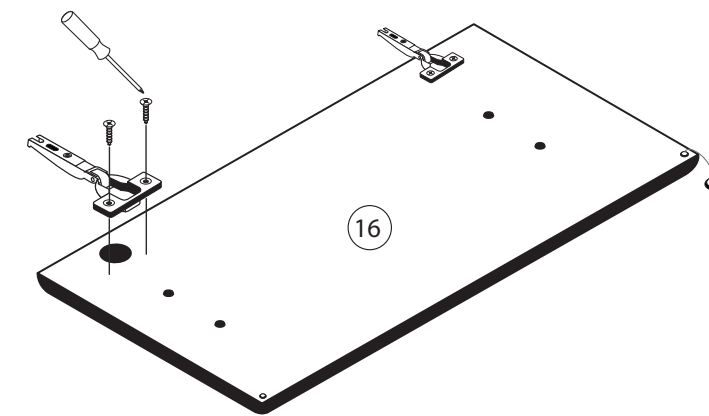
| | | | | | | | | | |
|---|------|------|-----|---|-----|------|------|--|-----|
| 4 | 2 x | 11 | 4 x | 9 | 4 x | 13 | 1 x | | 1 x |
| | 1611 | 2821 | | | | 2880 | 2881 | | |

Bitte beachten!
In dieser Aufbauanleitung ist die Tür rechts angeschlagen.
Soll die Tür links angeschlagen werden, müssen die Kreuzmontageplatten 4 auf das linke Seitenteil 19 und die Scharniere 3 die gegenüberliegenden Bohrungen montiert werden.

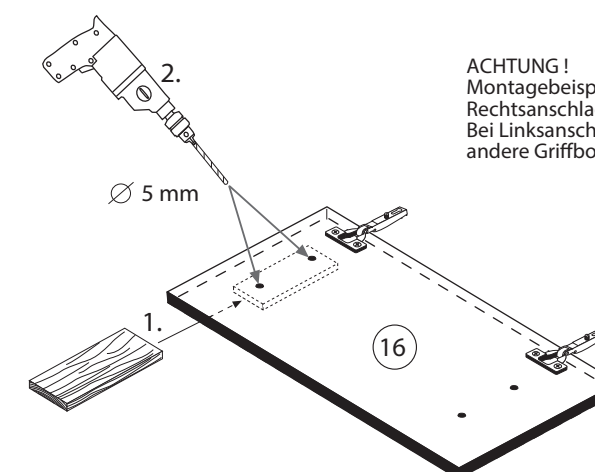


2

| | | | |
|---|------|------|--|
| 3 | 2 x | 15 | |
| | 1503 | 2865 | |
| 8 | 4 x | | |
| | 2804 | | |



3



ACHTUNG!
Montagebeispiel
Rechtsanschlag!
Bei Linksanschlag
andere Griffbohrung durchbohren!

4



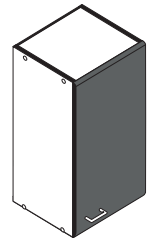
| | | | |
|---------|-----------------------|--|-------------|
| 24 | 8 x 30 8 x 2861 | 25 | 1 x 2863 |
| 20 min. | | D Leim GB Glue NL Lijm PL Klej TR Tutkal F Colle I Colla | |

5



| | | | |
|---|-------------|--|-------------|
| 1 | 8 x | 25 | 1 x 2863 |
| 2 | 8 x 2827 | 20 min. | |
| | | D Leim GB Glue NL Lijm PL Klej TR Tutkal F Colle I Colla | |

7



| | |
|----|------------|
| 5 | 1 x |
| 6 | 2 x |
| 10 | 5mm 2 x |

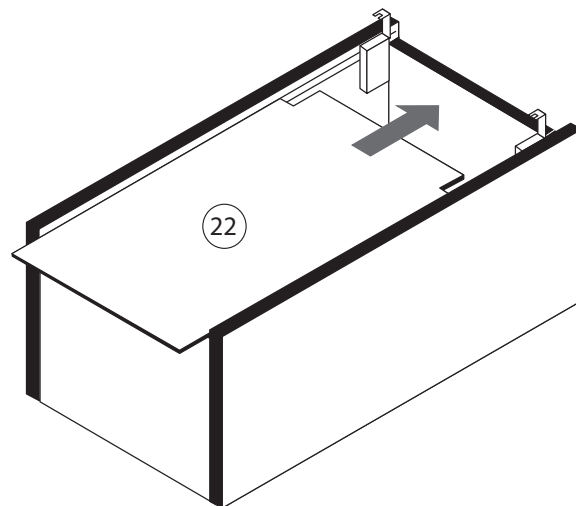
8

| | | |
|----|-------------------------|-----------------------|
| 12 | 5,8 x 55 2 x 2840 | 8 x 30 2 x 2842 |
|----|-------------------------|-----------------------|



6

| | |
|----|--------------|
| 14 | 10 x 2862 |
|----|--------------|



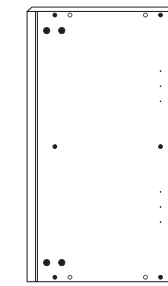
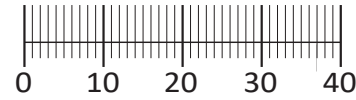
9

| | | |
|---|--------------|---------------|
| 7 | 4 x 9 2 x | 5 x 30 1 x |
|---|--------------|---------------|

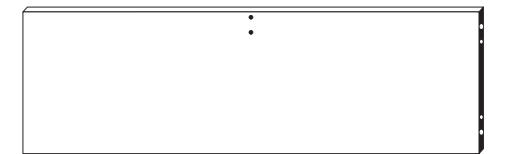




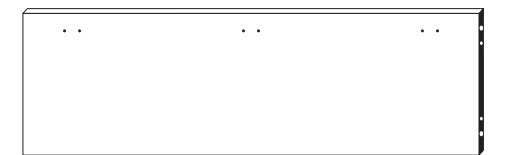
| | | | | | |
|-------------------------------|-----------------------------|-------------------------------------|-------------------------------|-------------------|-------------------|
| 1 8 x 2827 | 2 8 x | 3 3 x 1611 | 4 3 x 1503 | 5 3 x 1612 | 6 3 x 1502 |
| 7 3,5 x 15 12 x 2804 | 8 8 x 30 12 x 2861 | 9 8 x 30 2 x 2842 | 10 5,8 x 55 2 x 2840 | 11 1 x 2881 | 12 1 x 2880 |
| 13 2 x | 14 4 x 2829 | 15 10mm 4 x 2885 | 16 8mm 2 x | 21 4 x 5353 | 22 4 x |
| 17 4 x 2865 | 18 25 x 2862 | 19 4 x 9 5 x 30 2 x 1 x | 20 Leim 1 x 2863 | 23 4 x | |
| 24 4 x 15 16 x 2810 | | | | | |



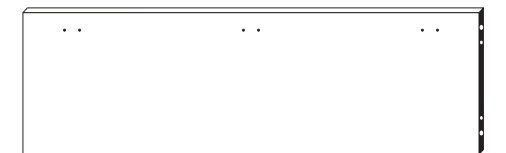
26 2 x



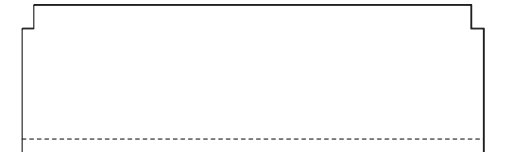
27 1 x



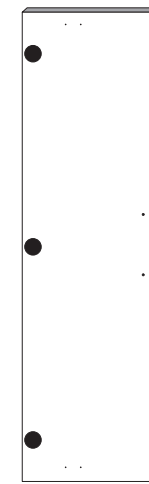
28 1 x



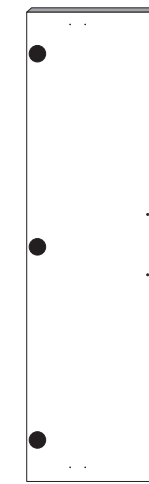
29 1 x



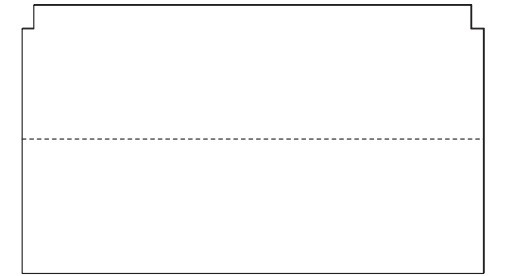
29 1 x



30 1 x

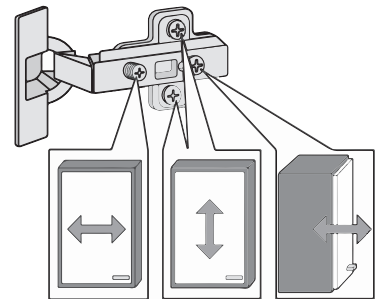
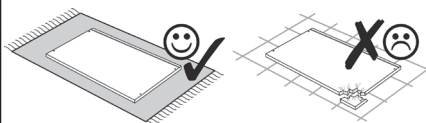
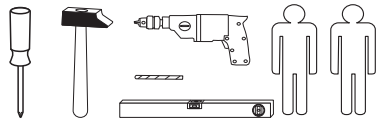


31 1 x



32 1 x

87053.730



Das beigegefügte Wandbefestigungsmaterial (Dübel und Schrauben) eignet sich nur für festes Mauerwerk (z.B.: Beton- oder Ziegelwände). Für andere Wandaufbauten sind eventuell Spezialdübel und andere Schrauben notwendig. Ziehen Sie gegebenenfalls eine Fachkraft zu Rate.

Приложенный материал для крепления к стене (дюбели и винты) пригоден только для жестких кладок (например, бетонные или кирпичные стены). Для других настенных конструкций необходимы смотря по обстоятельствам специальные дюбели и другие винты. При необходимости проконсультируйтесь у специалиста.

Zalączony materiał do mocowania do ściany (kolki rozprężne i wkręty) nadaje się tylko do ścian murowanych (np. z betonu lub cegieł). Do ścian wykonanych w innych technologiach konieczne być mogą specjalne kolki rozprężne i inne wkręty. W razie potrzeby skorzystaj z fachowej pomocy.

The accompanying wall mounting hardware (anchors and screws) is suitable only for solid masonry (eg concrete or brick walls). For other wall structures are possibly special anchor bolts and other necessary. Tighten if necessary, an expert.

De begeleidende wandmontage hardware (pluggen en schroeven) is alleen geschikt voor massief metselwerk (bijvoorbeeld beton of bakstenen muren). Voor andere muur structuren zijn eventueel bijzondere ankerbouten en andere noodzakelijke. Draai indien nodig, een deskundige.

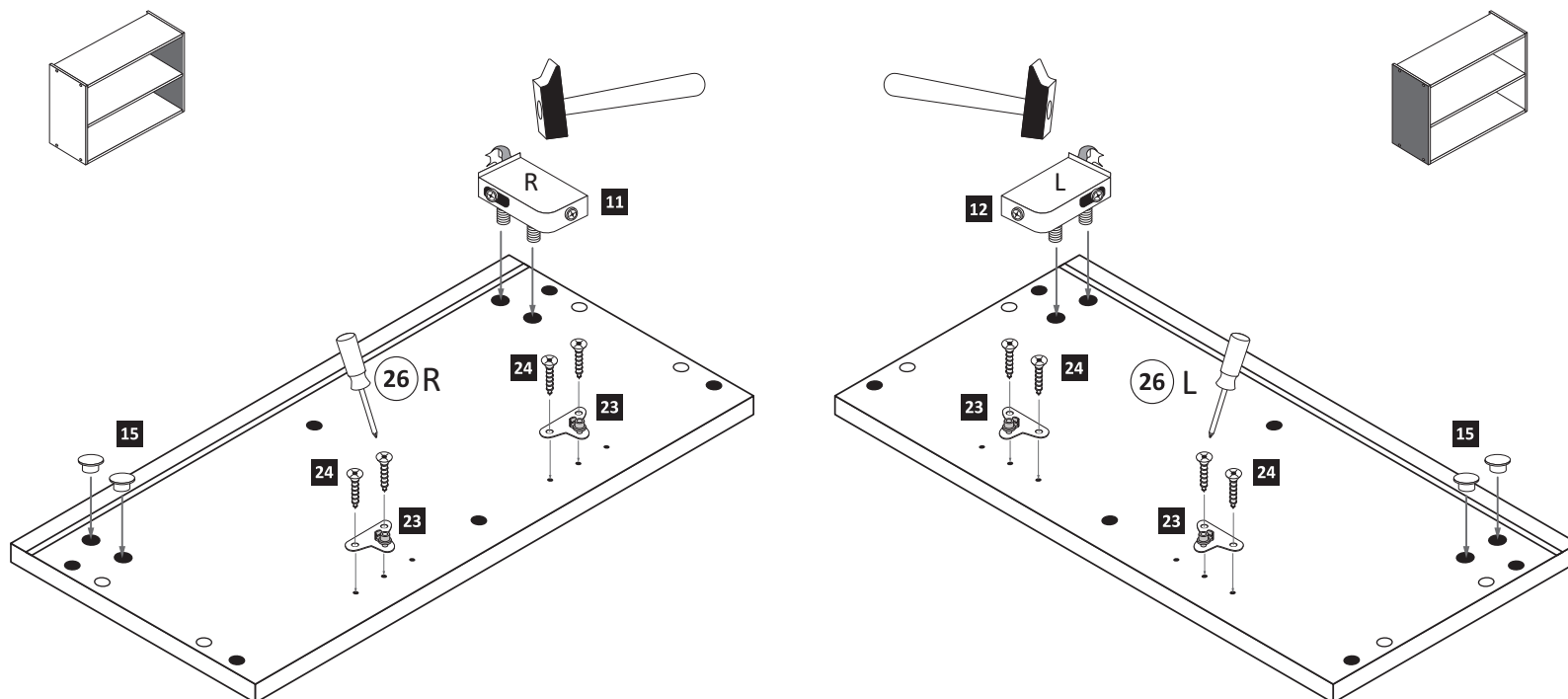
Le mur d'accompagnement matériel de montage (chevilles et les vis) ne convient que pour la maçonnerie solide (par exemple en béton ou des murs de briques). Pour les structures de mur d'autres sont peut-être spéciale boulons d'ancrage et d'autres nécessaires. Serrer le cas échéant, un expert.

Il muro di accompagnamento hardware di montaggio (tasselli e viti) è'e adatto solo per muratura piena (ad esempio calcestruzzo o muratura). Per le altre strutture murarie sono forse speciali bulloni di ancoraggio e necessari di altri. Serrare se necessario, un esperto.

Ekteki duvara sabit montaj malzemeleri (dübel ve vidalar), sadece sağlam duvarlar için (örnek: beton veya tuğla) elverişlidir. Başka duvarlar için özel dübeller ve farklı vidalar gerekebilir. Gerektiğinde bir uzmana danışınız.

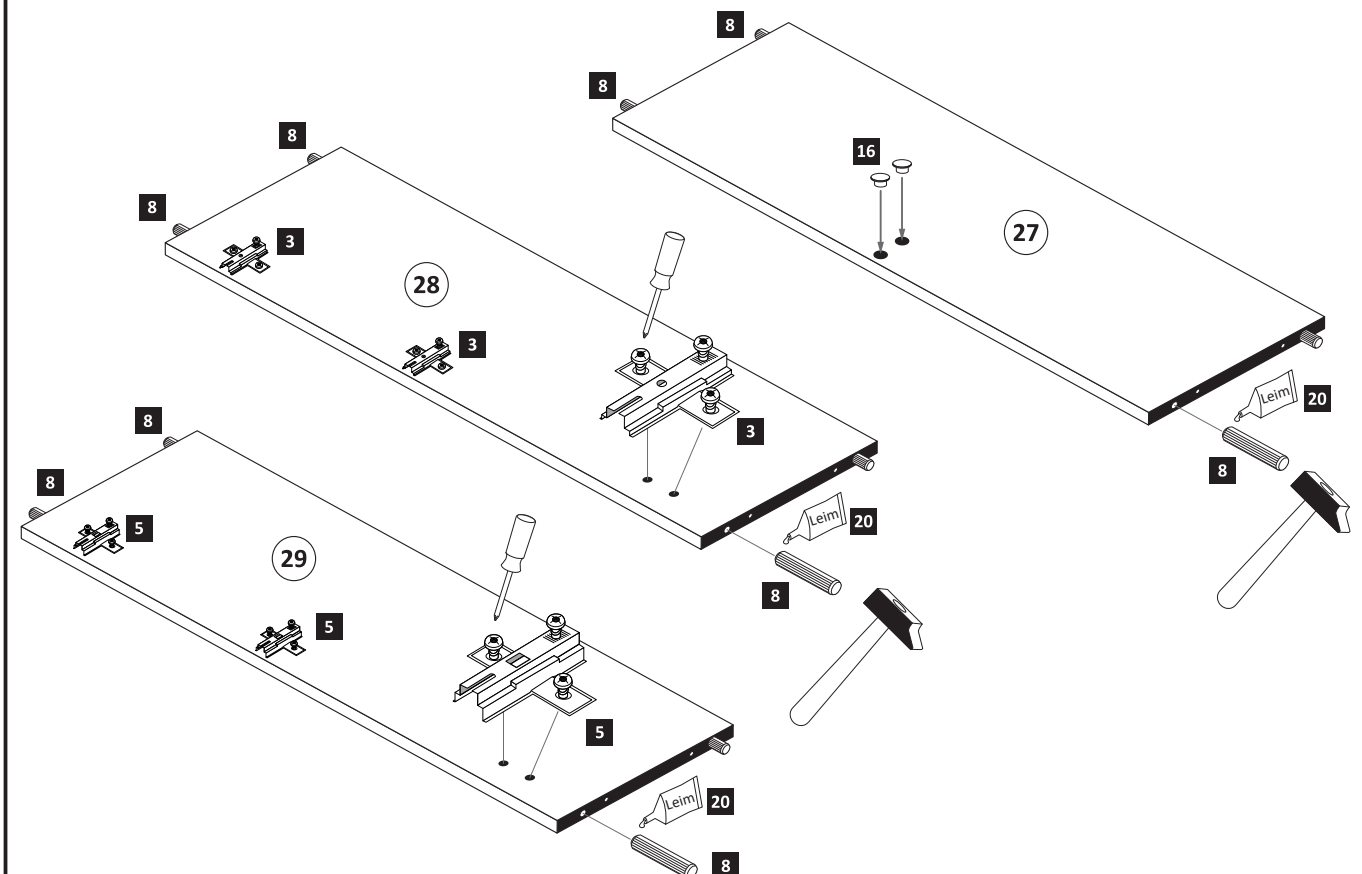
1

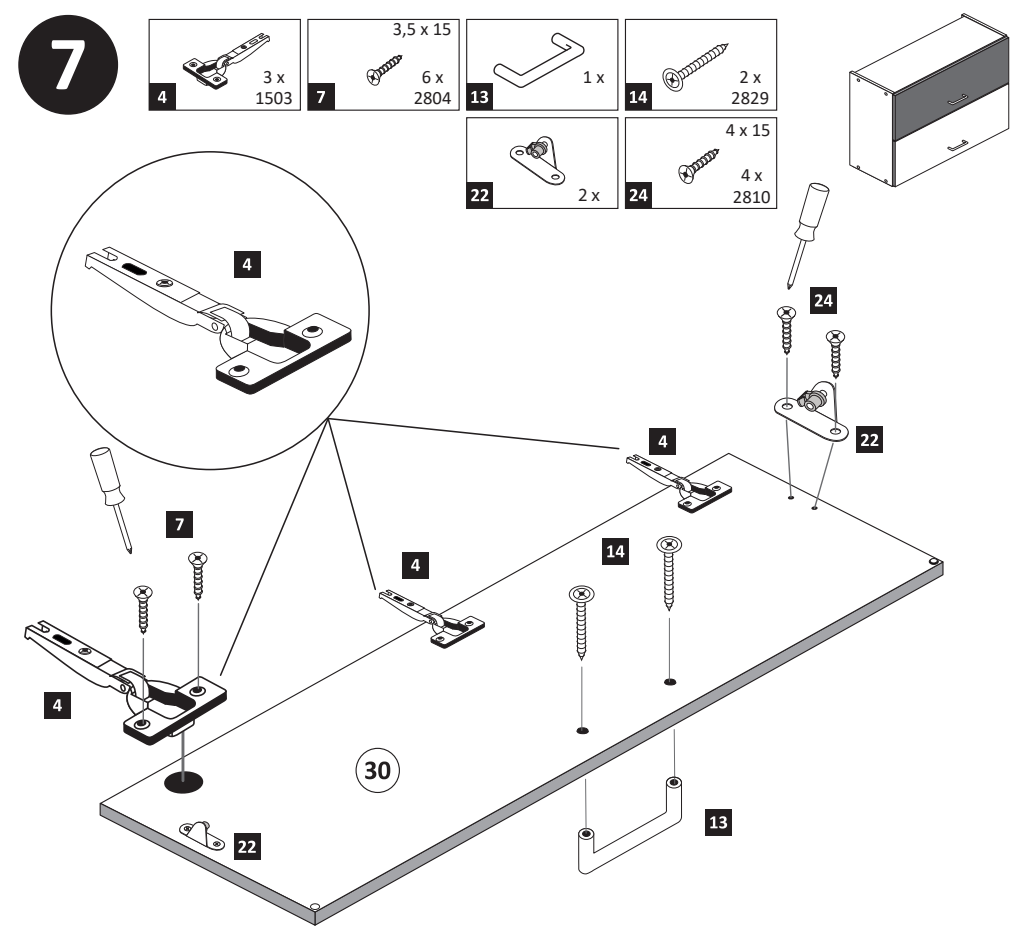
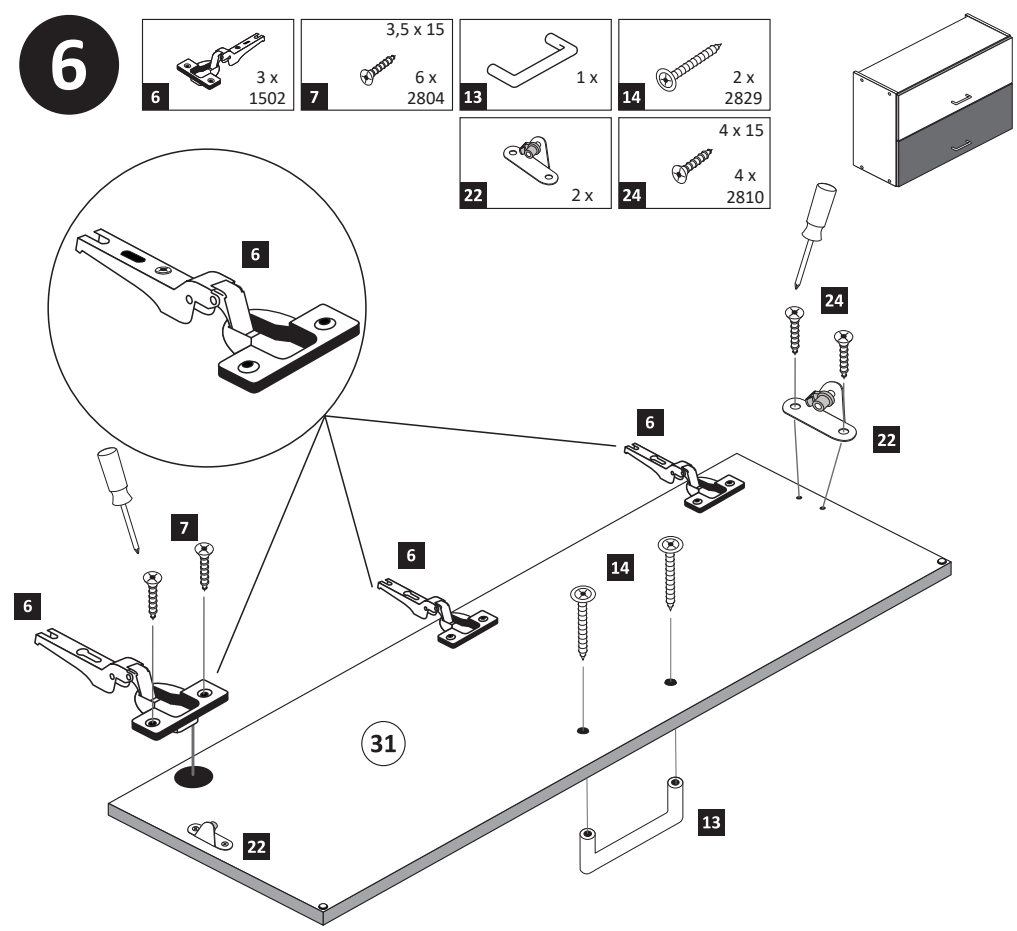
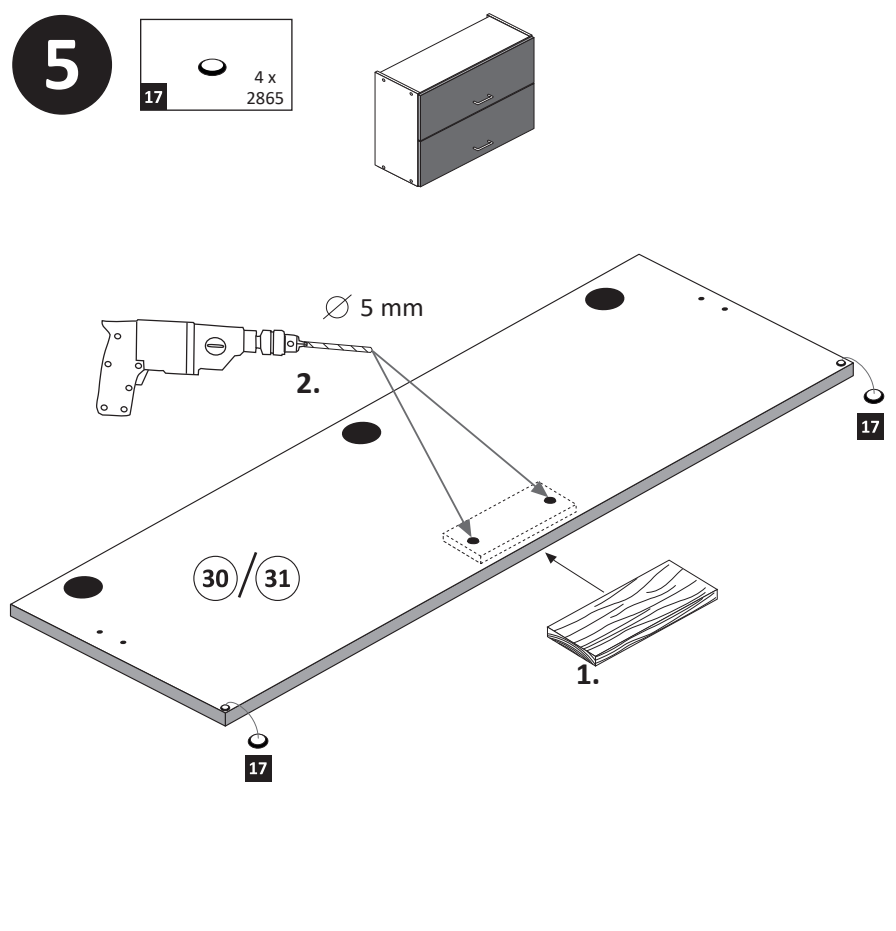
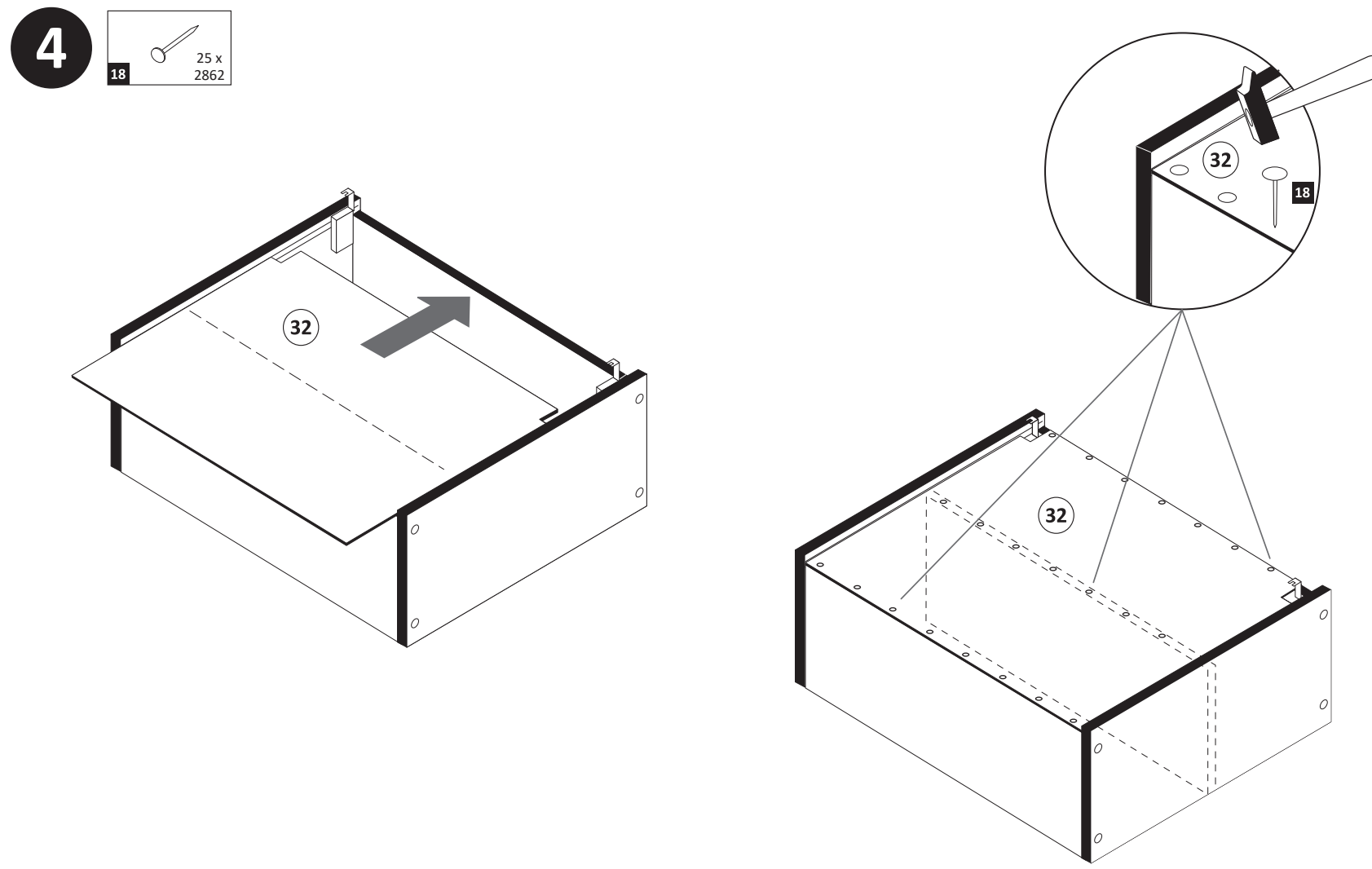
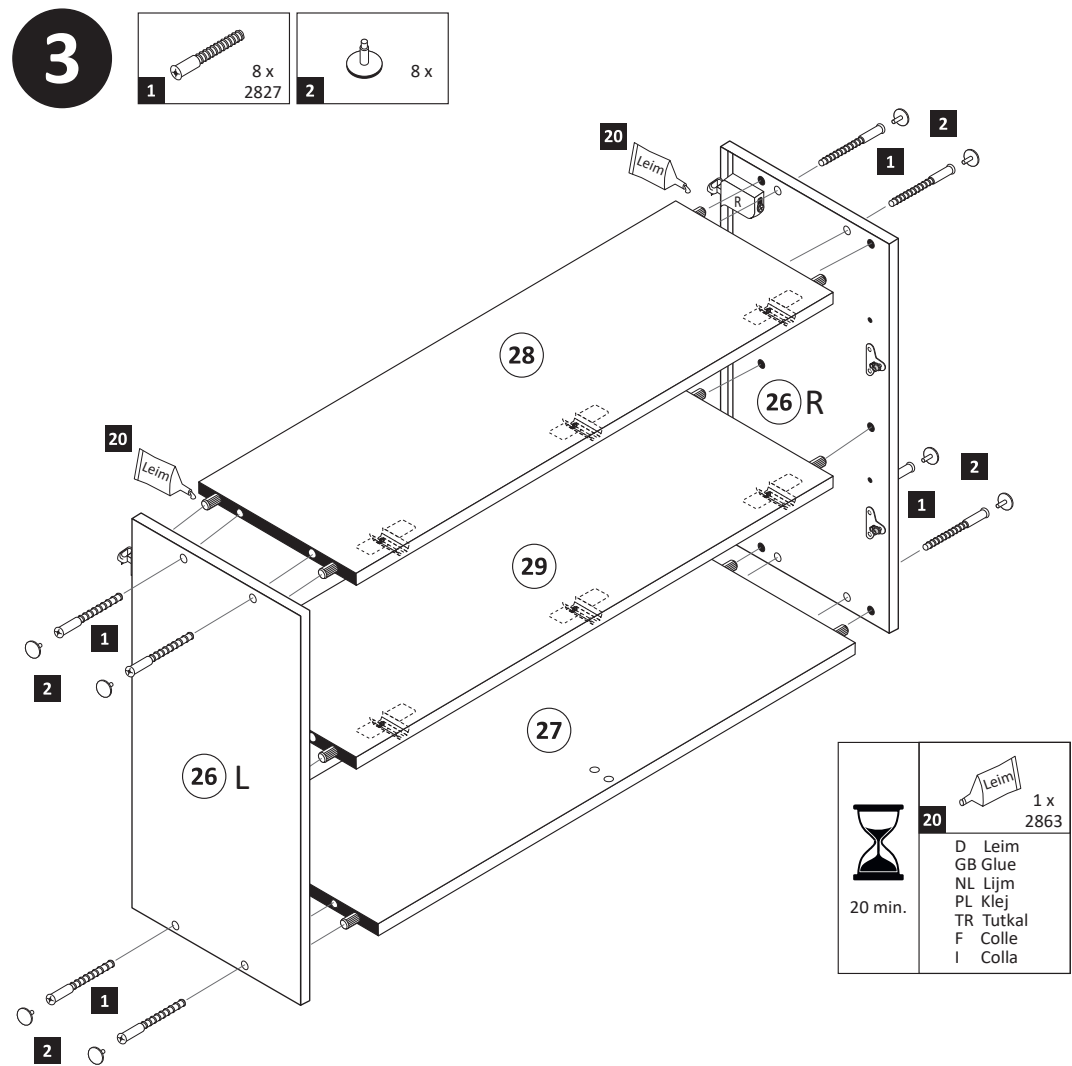
| | | | | |
|-------------------|-------------------|---------------------------|-----------|-----------------------------|
| 11 1 x 2881 | 12 1 x 2880 | 15 10mm 4 x 2885 | 23 4 x | 24 4 x 15 8 x 2810 |
|-------------------|-------------------|---------------------------|-----------|-----------------------------|



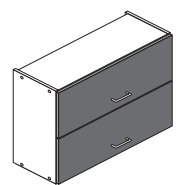
2

| | | | | |
|------------------|------------------|-----------------------------|------------------|---------------------------|
| 3 3 x 1611 | 5 3 x 1612 | 8 8 x 30 12 x 2861 | 16 8mm 2 x | 20 Leim 1 x 2863 |
|------------------|------------------|-----------------------------|------------------|---------------------------|

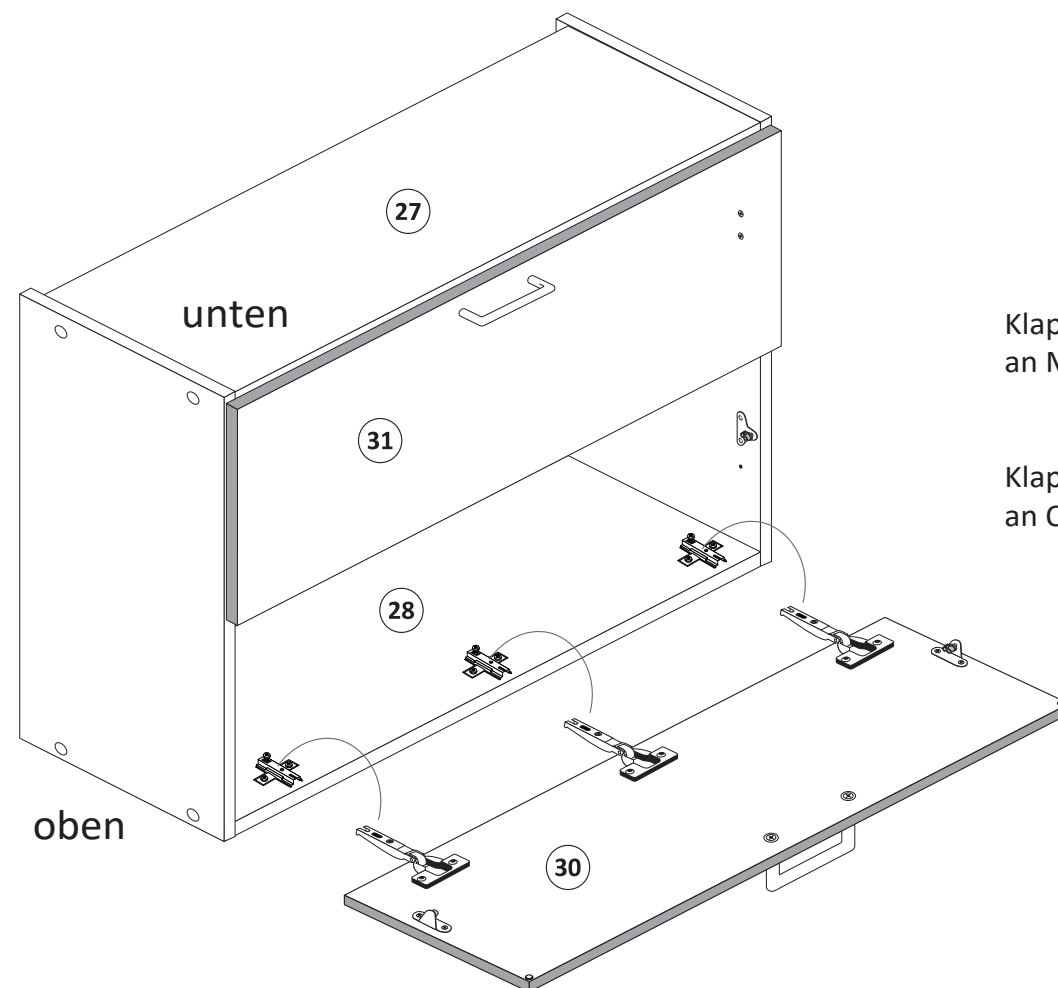




8



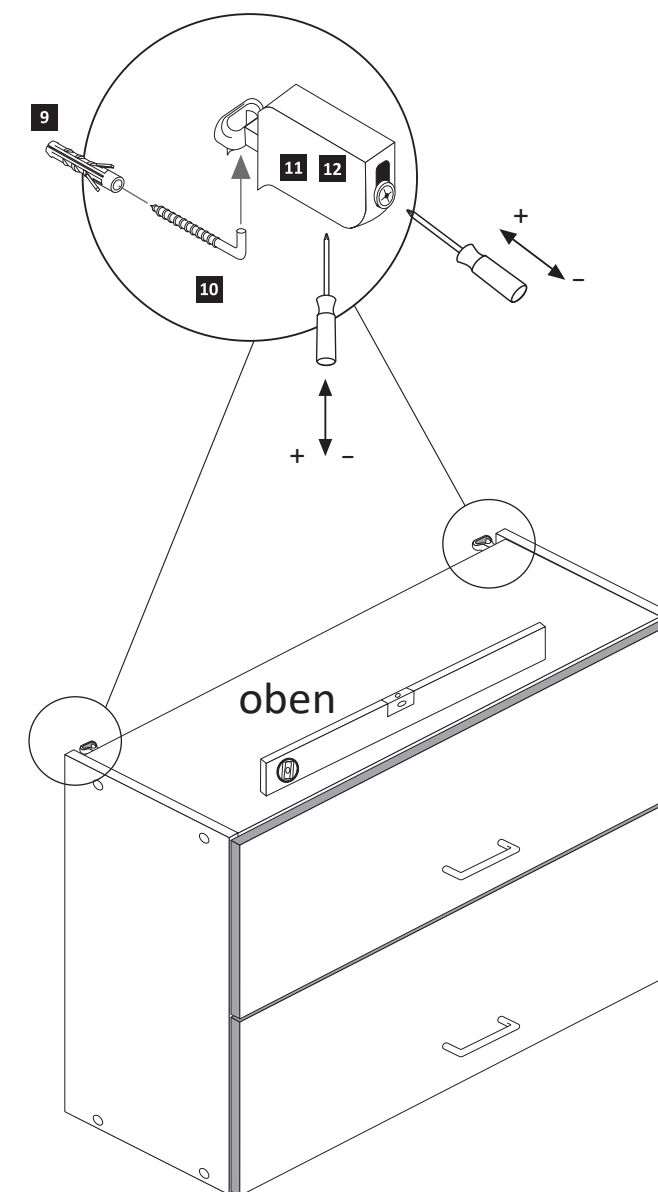
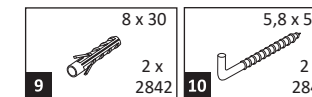
Achtung !
Für die Montageschritte
8 und **9** müssen Sie den
Schrank auf den Kopf stellen.



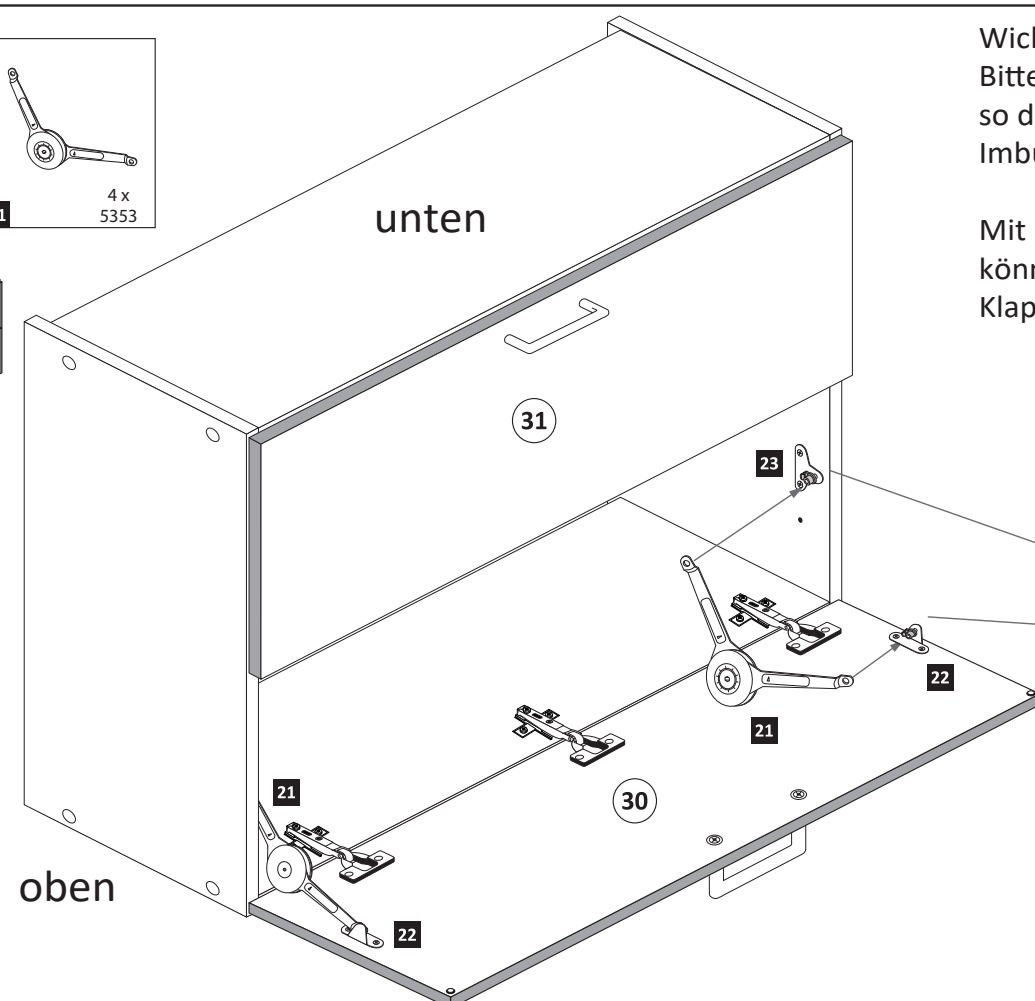
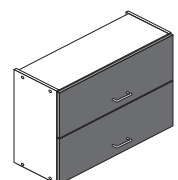
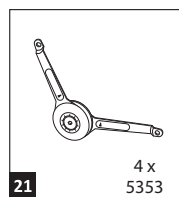
Klappe **31** mit Scharnieren **6**
an Mittelboden **29** montieren !

Klappe **30** mit Scharnieren **4**
an Oberboden **28** montieren !

10

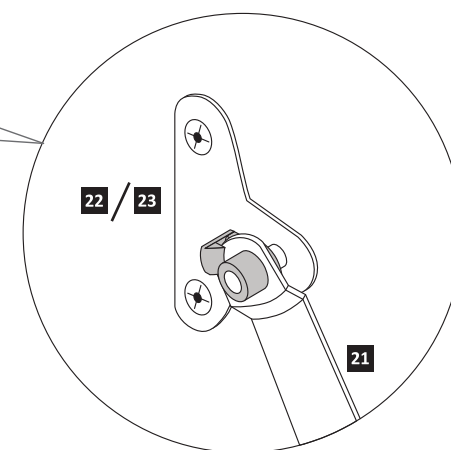
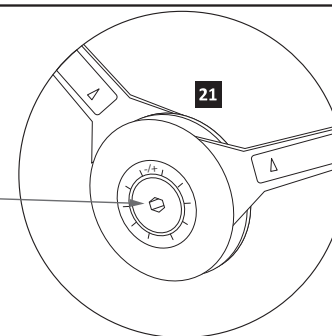


9

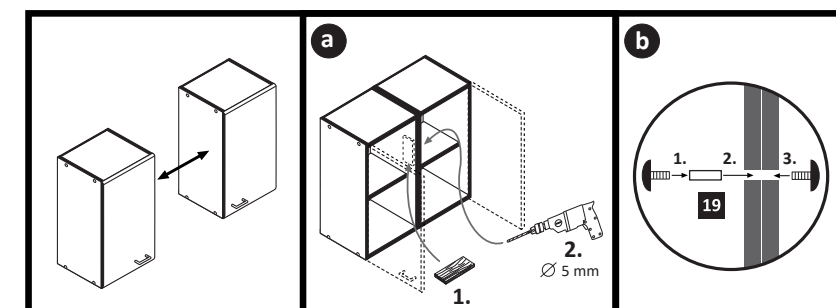
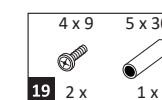


Wichtig!!
Bitte montieren Sie die Klappenhalter
so dass die Aufnahme für den
Imbusschlüssel zur Innenseite zeigt.

Mit Hilfe eines Imbusschlüssel
können Sie den Widerstand der
Klappenhalter regulieren.

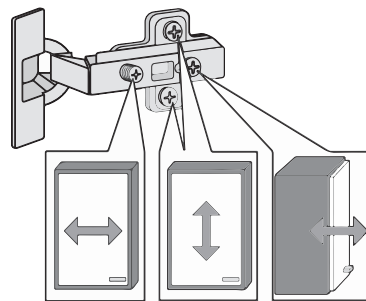
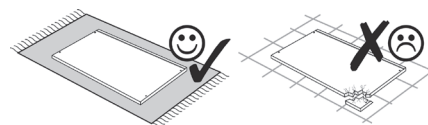
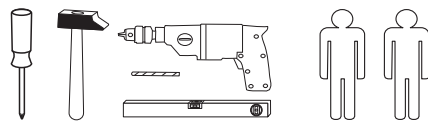
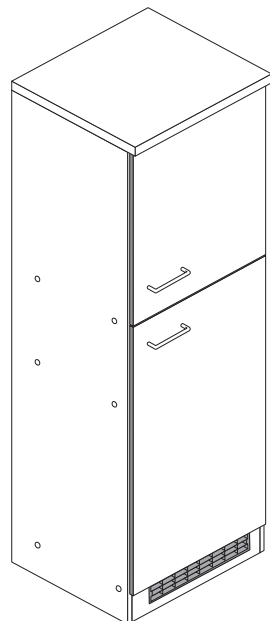


11

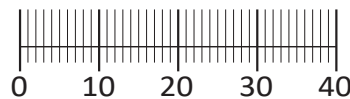




87256.530



| | | | | |
|-----------------------------|---------------------------------------|-------------------------------------|--|---------------------------------------|
| 1 8 x 2827 | 2 8 x | 3 8 x 30 28 x 2861 | 4 4 x 9 5 x 30 2 x 1 x | 5 4 x 1503 |
| 6 4 x 1611 | 7 3,5 x 15 9 x 2804 | 8 2 x | 9 4 x | 10 5mm 4 x 2855 |
| 11 4 x 2865 | 12 2 x 2532 | 13 25 x 2862 | 14 1 x 4940 | 15 1 x 2863 |
| 16 1 x 2845 | 17 4,5 x 15 1 x 2805 | 18 4 x 45 1 x 2814 | 19 6 x 34 1 x 2844 | 20 5/5 x 16 4 x 2821 |
| 21 8mm 4 x | | | | |



Das beigefügte Wandbefestigungsmaterial (Dübel und Schrauben) eignet sich nur für festes Mauerwerk (z.B.: Beton- oder Ziegelwände). Für andere Wandaufbauten sind eventuell Spezialdübel und andere Schrauben notwendig. Ziehen Sie gegebenenfalls eine Fachkraft zu Rate.

Приложенный материал для крепления к стене (дюбели и винты) пригоден только для жестких кладок (например, бетонные или кирпичные стены). Для других настенных конструкций необходимы смотря по обстоятельствам специальные дюбели и другие винты. При необходимости проконсультируйтесь у специалиста.

Załączony materiał do mocowania do ściany (kolki rozprężne i wkręty) nadaje się tylko do ścian murowanych (np. z betonu lub cegiel). Do ścian wykonanych w innych technologiach konieczne być mogą specjalne kolki rozprężne i inne wkręty. W razie potrzeby skorzystaj z fachowej pomocy

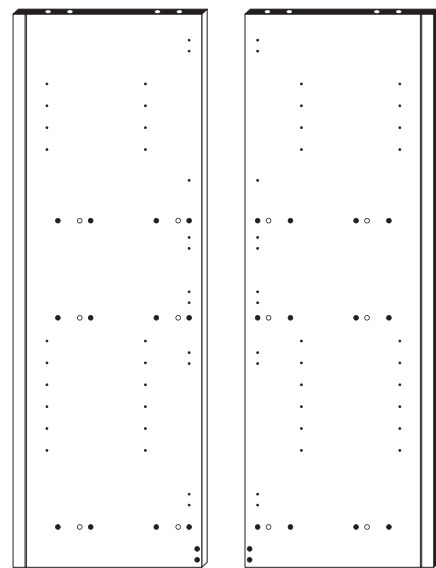
The accompanying wall mounting hardware (anchors and screws) is suitable only for solid masonry (eg concrete or brick walls). For other wall structures are possibly special anchor bolts and other necessary. Tighten if necessary, an expert.

De begeleidende wandmontage hardware (pluggen en schroeven) is alleen geschikt voor massief metselwerk (bijvoorbeeld beton of bakstenen muren). Voor andere muur structuren zijn eventueel bijzondere ankerbouten en andere noodzakelijke. Draai indien nodig, een deskundige.

Le mur d'accompagnement matériel de montage (chevilles et les vis) n'est adapté que pour la maçonnerie solide (par exemple en béton ou des murs de briques). Pour les structures de mur d'autres sont peut-être spéciale boulons d'ancrage et d'autres nécessaires. Serrer le cas échéant, un expert.

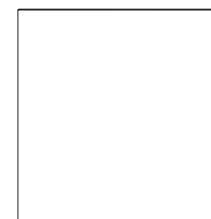
Il muro di accompagnamento hardware di montaggio (tasselli e viti) è adatto solo per muratura piena (ad esempio calcestruzzo o muratura). Per le altre strutture murarie sono forse speciali bulloni di ancoraggio e necessari di altri. Serrare se necessario, un esperto.

Ekteki duvara sabit montaj malzemeleri (dübel ve vidalar), sadece sağlam duvarlar için (örnek: beton veya tuğla) elverişlidir. Başka duvarlar için özel dübeller ve farklı vidalar gerekebilir. Gerekliğinde bir uzmana danışınız.

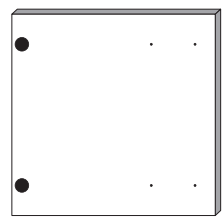


25 1 x

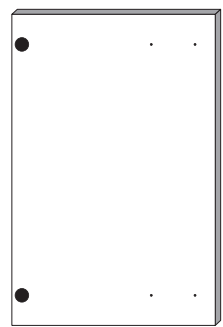
26 1 x



27 1 x



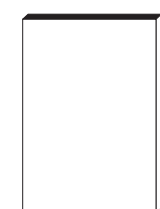
28 1 x



29 1 x



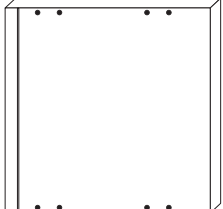
30 2 x



31 1 x



32 1 x



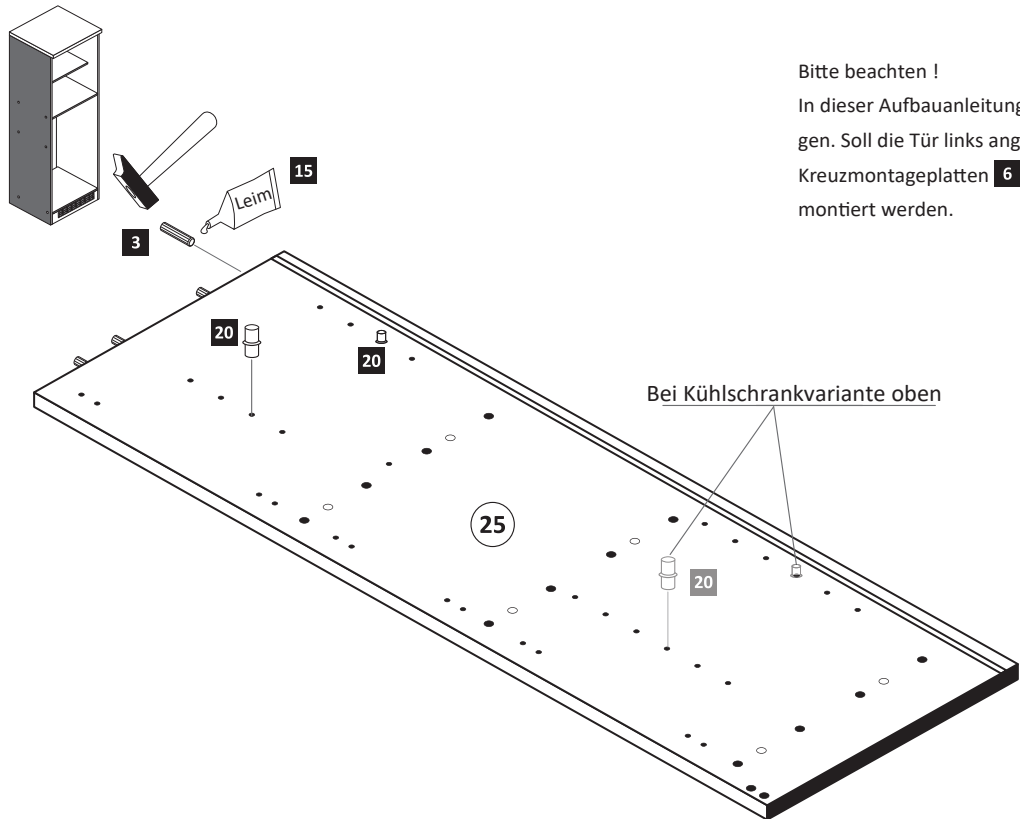
33 1 x

1

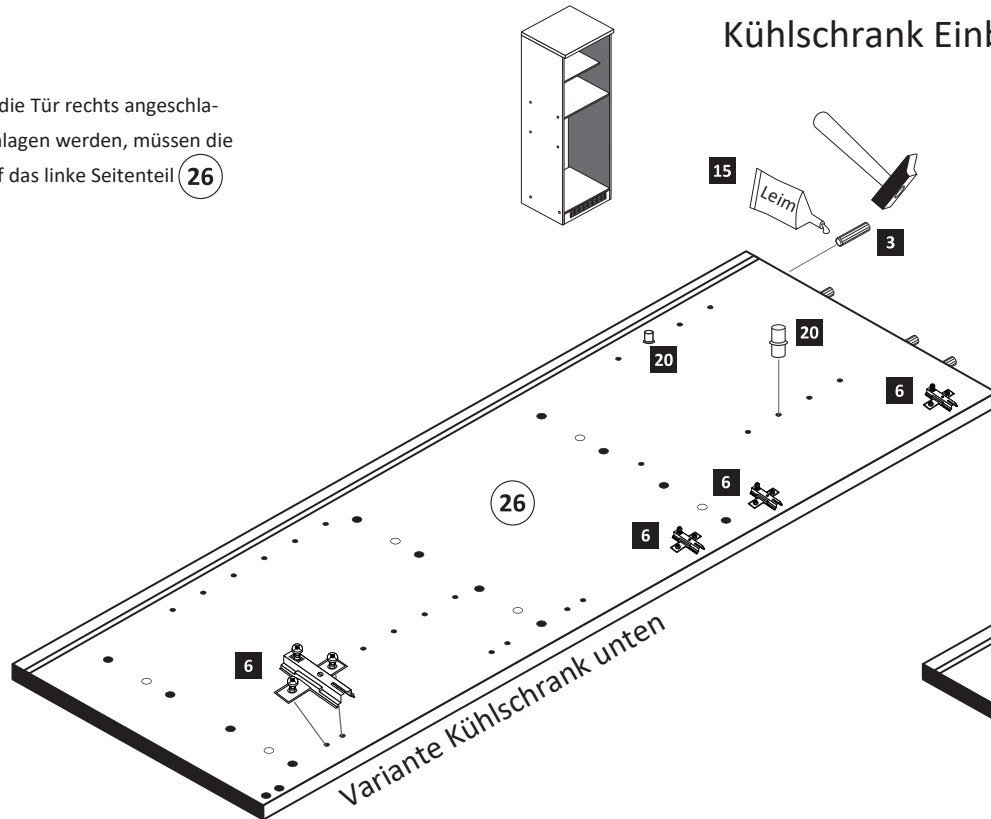
| | | | |
|------------------------------------|--------------------------|---------------------------|---------------------------------------|
| 3 8 x 30 8 x 2861 | 6 4 x 1611 | 15 1 x 2863 | 20 5/5 x 16 4 x 2821 |
|------------------------------------|--------------------------|---------------------------|---------------------------------------|

Bitte beachten !

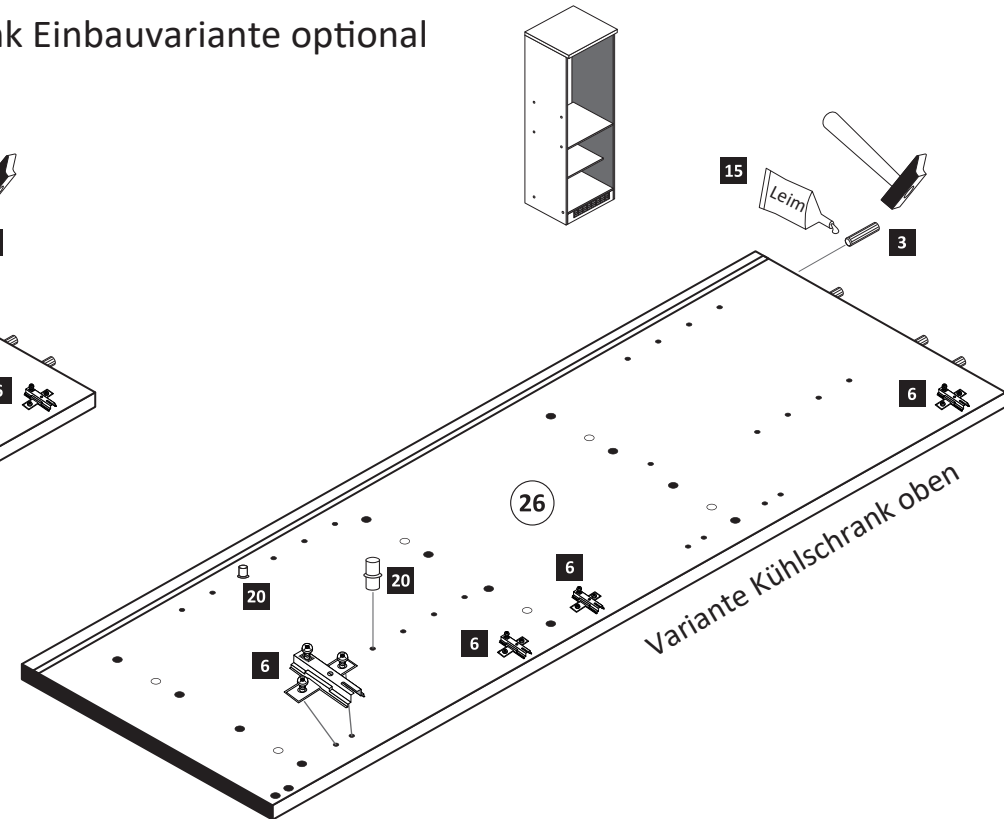
In dieser Aufbauanleitung ist die Tür rechts angeschlagen. Soll die Tür links angeschlagen werden, müssen die Kreuzmontageplatten **6** auf das linke Seitenteil **26** montiert werden.



Bei Kühlschrankvariante oben



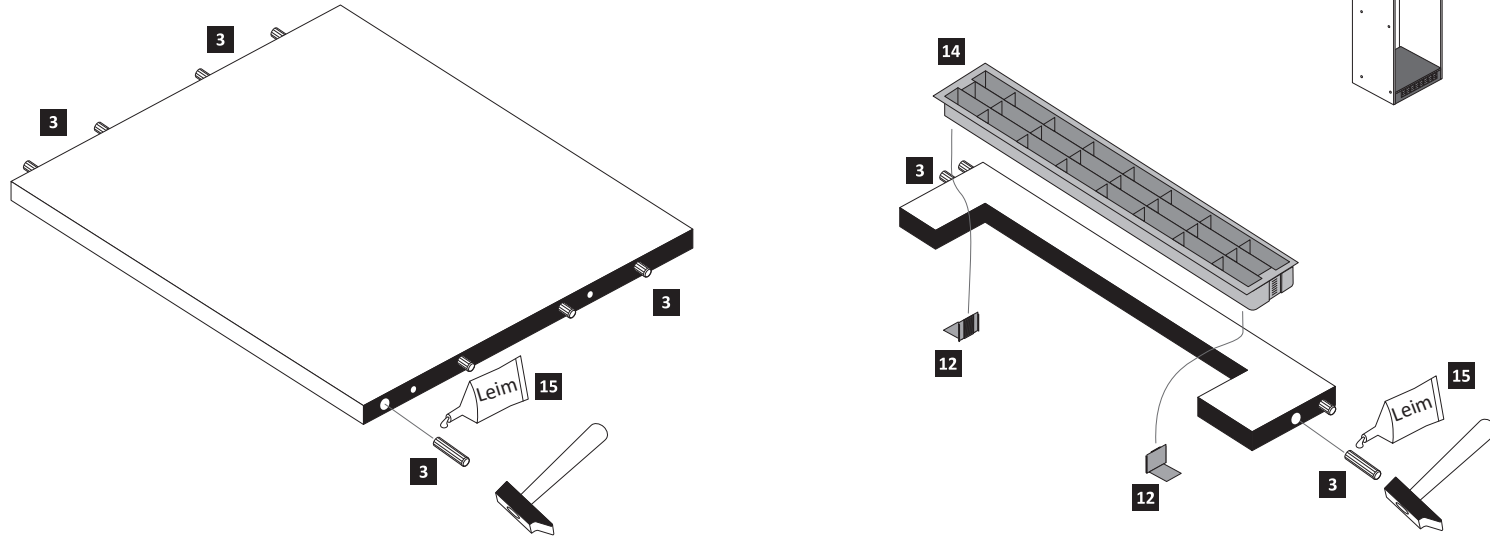
Variante Kühlschrank unten



Variante Kühlschrank oben

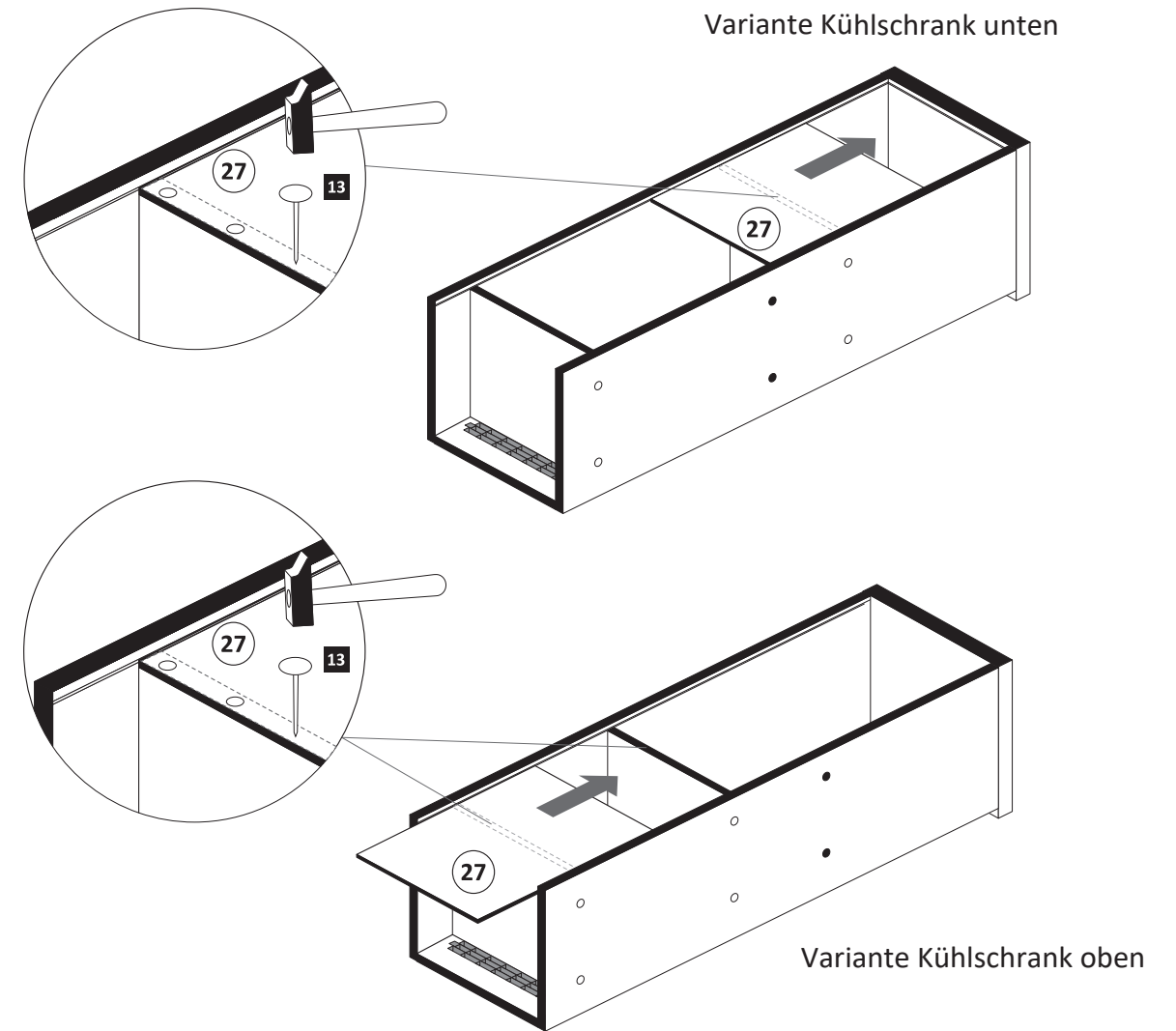
2

- 3** 8 x 30
20 x 2861
- 12** 2 x 2532
- 14** 1 x 4940
- 15** 1 x 2863
Leim



4

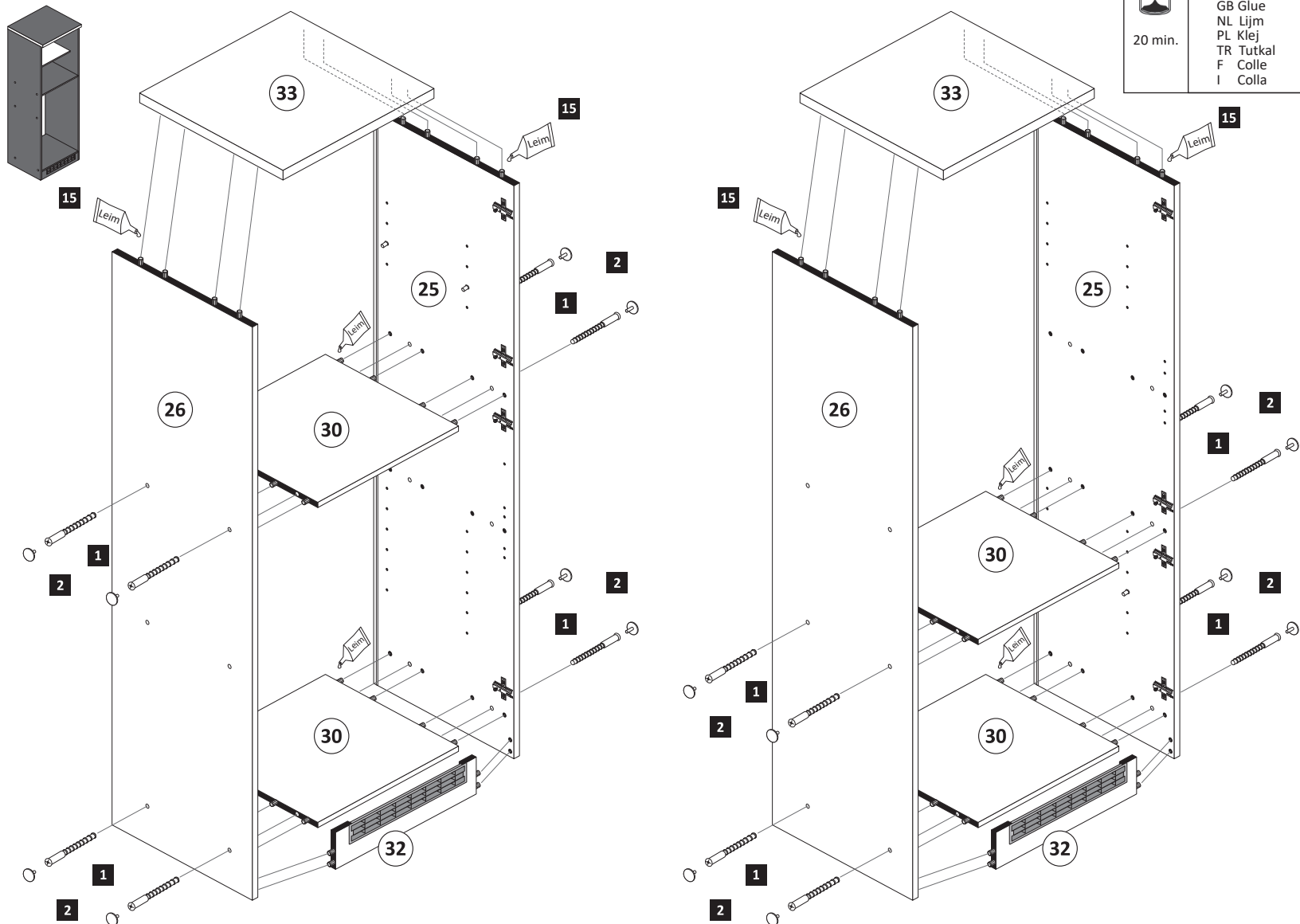
- 13** 25 x 2862



3

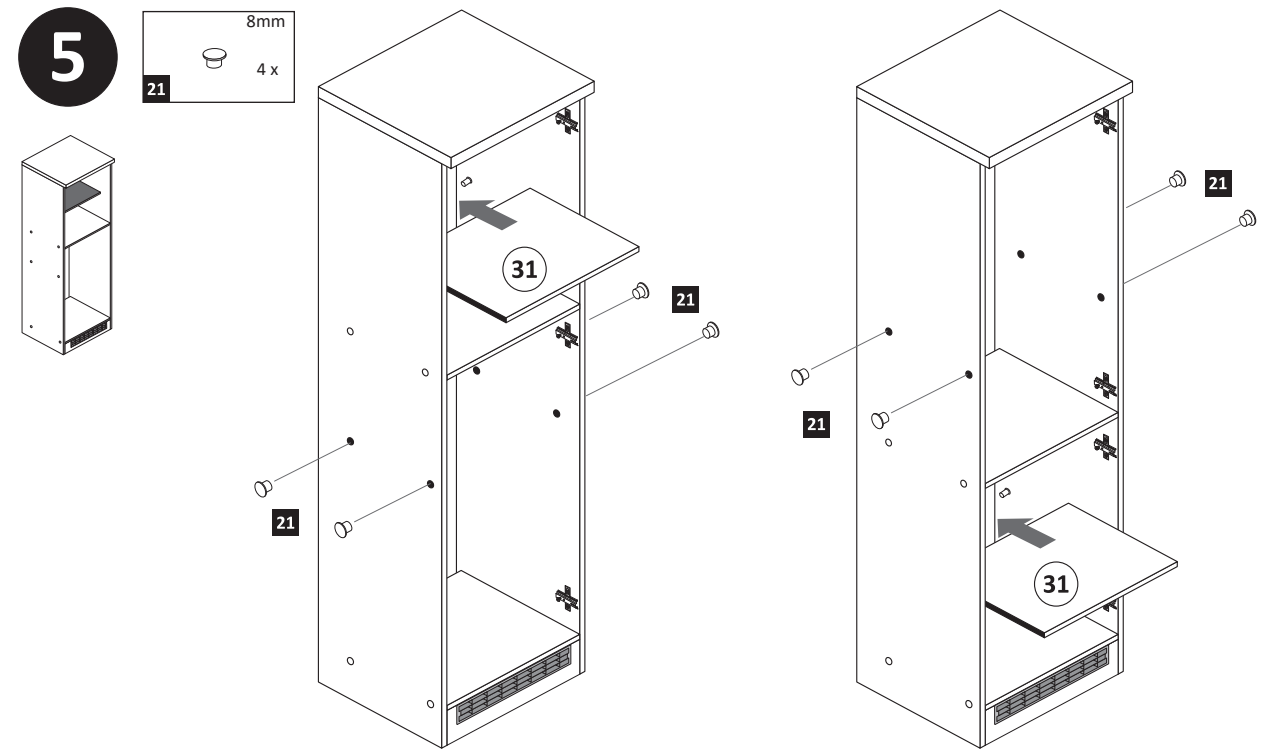
- 1** 8 x 2827
- 2** 8 x

- 15** 1 x 2863
Leim
- 20 min.
- D Leim
- GB Glue
- NL Lijm
- PL Klej
- TR Tutkal
- F Colle
- I Colla



5

- 21** 8mm
4 x



Variante Kühlschrank unten

Variante Kühlschrank oben

Variante Kühlschrank unten

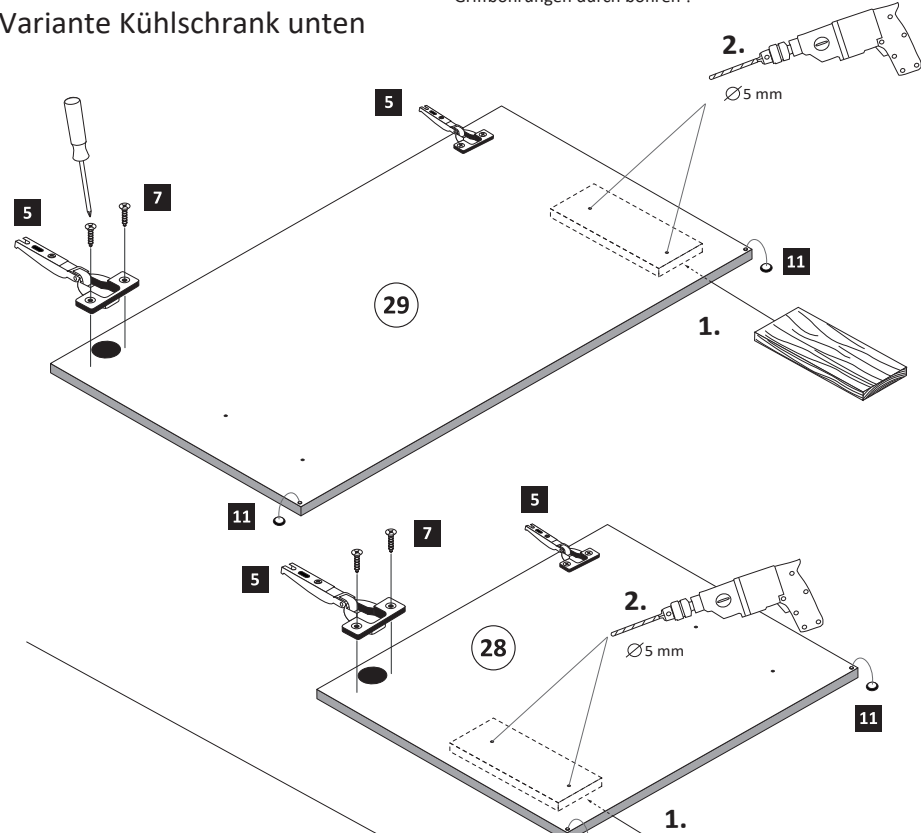
Variante Kühlschrank oben

6

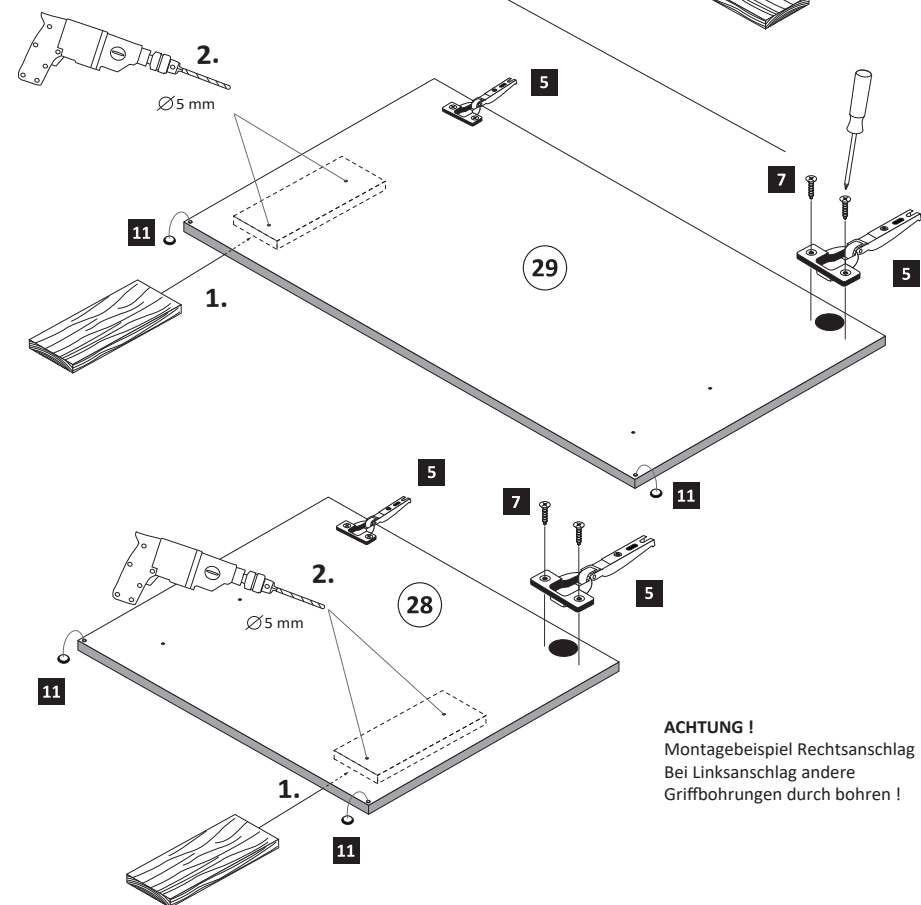
- | | | | | | |
|---|-------------|---|-------------------------|----|-------------|
| 5 | 4 x 1503 | 7 | 3,5 x 15 8 x 2804 | 11 | 4 x 2865 |
|---|-------------|---|-------------------------|----|-------------|

ACHTUNG !
Montagebeispiel Rechtsanschlag
Bei Linksanschlag andere
Griffbohrungen durch bohren !

Variante Kühlschrank unten



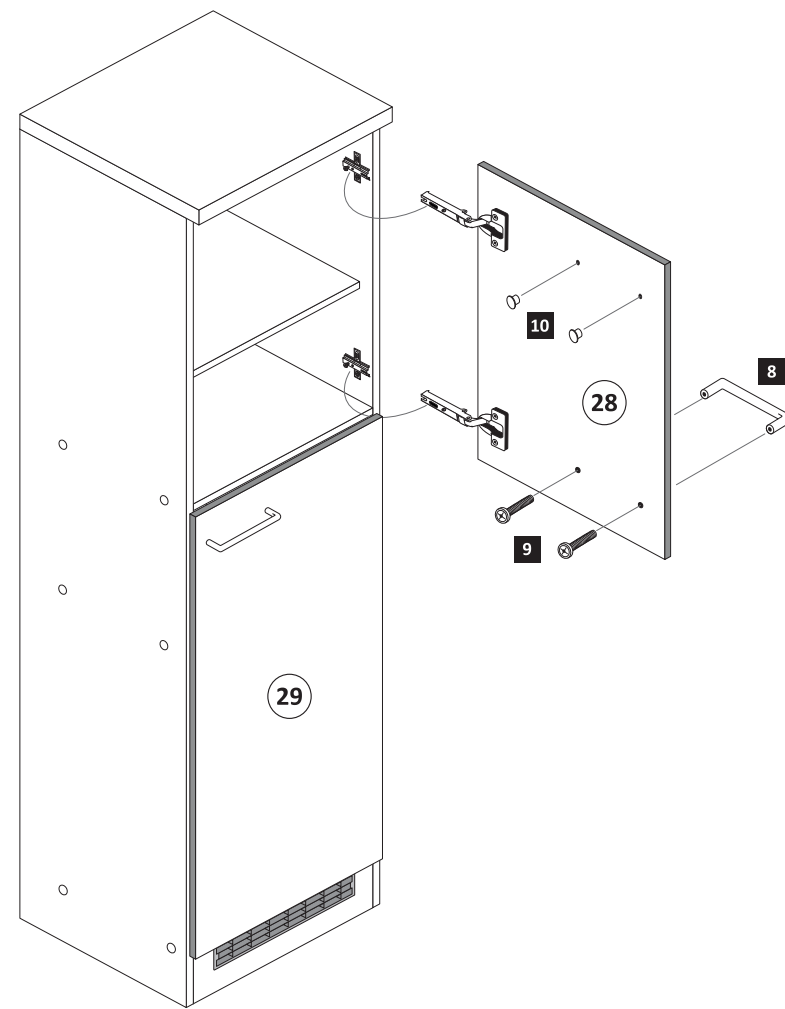
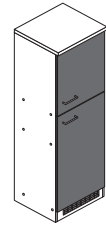
Variante Kühlschrank oben



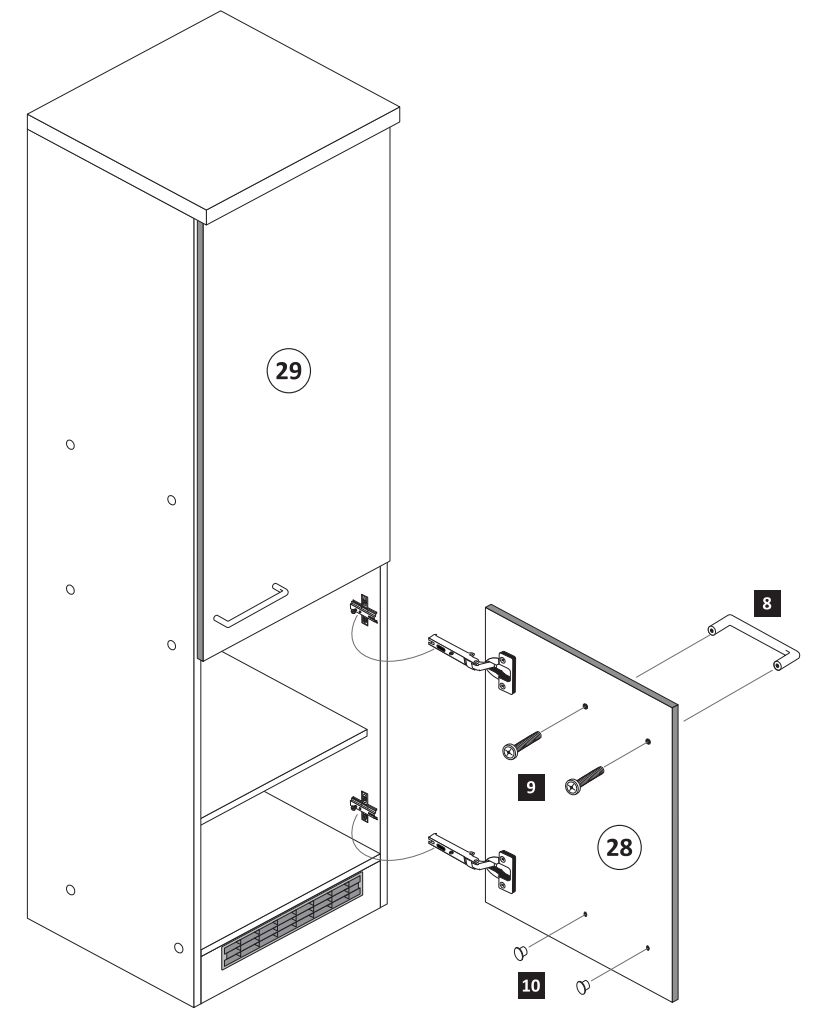
ACHTUNG !
Montagebeispiel Rechtsanschlag
Bei Linksanschlag andere
Griffbohrungen durch bohren !

7

- | | | | | | |
|---|-----|---|-----|----|--------------------|
| 8 | 2 x | 9 | 4 x | 10 | 5mm 4 x 2855 |
|---|-----|---|-----|----|--------------------|



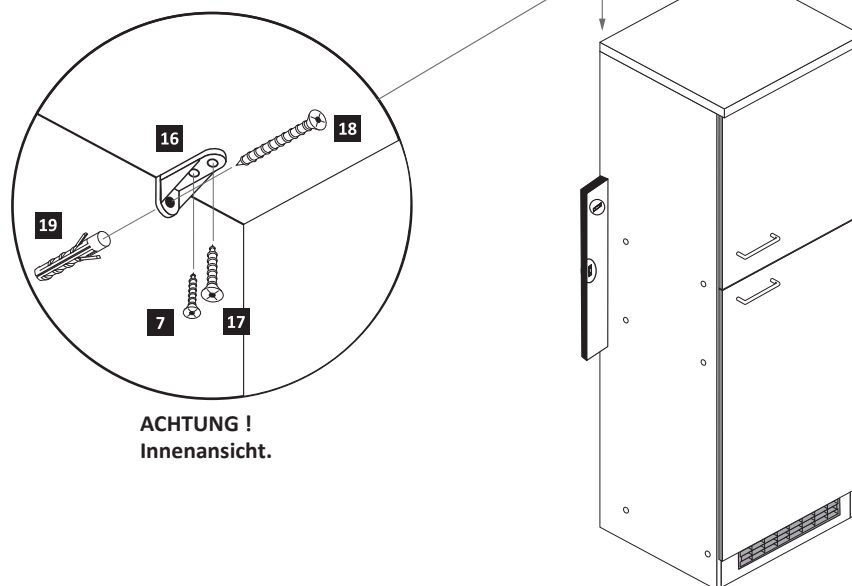
Variante Kühlschrank unten



Variante Kühlschrank oben

8

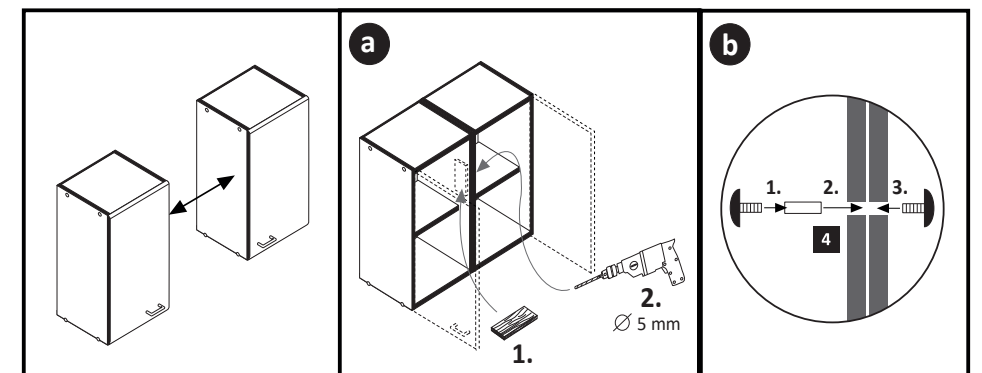
- | | | | | | | | | | |
|---|-------------------------|----|-------------|----|-------------------------|----|-----------------------|----|-----------------------|
| 7 | 3,5 x 15 1 x 2804 | 16 | 1 x 2845 | 17 | 4,5 x 15 1 x 2805 | 18 | 4 x 45 1 x 2814 | 19 | 6 x 34 1 x 2844 |
|---|-------------------------|----|-------------|----|-------------------------|----|-----------------------|----|-----------------------|



ACHTUNG !
Innenansicht.

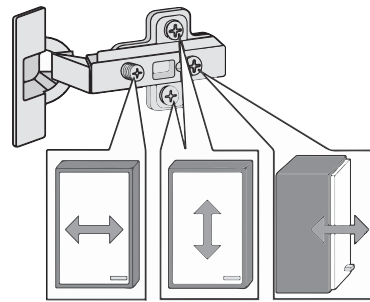
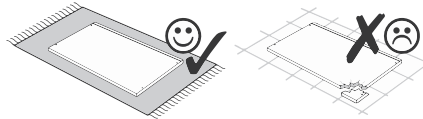
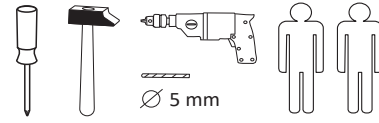
9

- | | | |
|---|--------------|---------------|
| 4 | 4 x 9 2 x | 5 x 30 1 x |
|---|--------------|---------------|

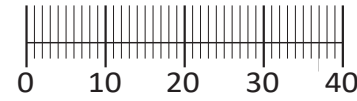




87153.530



| | | | | |
|-------------------|-------------------------------------|-----------------------------|-------------------------------|-------------------------------|
| 1 4 x 2827 | 2 4 x | 3 2 x 1503 | 4 2 x 1611 | 5 1 x |
| 6 2 x | 7 5mm 2 x 2855 | 8 8 x 30 16 x 2861 | 9 3,5 x 15 6 x 2804 | 10 6,3 x 11 2 x 2815 |
| 11 2 x 2845 | 12 6,3 x 16 2 x 2816 | 13 2 x 2865 | 14 3,5 x 30 4 x 2807 | 15 10 x 2862 |
| 16 2 x 2849 | 25 4 x 9 5 x 30 2 x 1 x | 26 1 x 2863 | | |



Das beigefügte Wandbefestigungsmaterial (Dübel und Schrauben) eignet sich nur für festes Mauerwerk (z.B.: Beton- oder Ziegelwände). Für andere Wandaufbauten sind eventuell Spezialdübel und andere Schrauben notwendig. Ziehen Sie gegebenenfalls eine Fachkraft zu Rate.

Приложенный материал для крепления к стене (дюбели и винты) пригоден только для жестких кладок (например, бетонные или кирпичные стены). Для других настенных конструкций необходимы смотря по обстоятельствам специальные дюбели и другие винты. При необходимости проконсультируйтесь у специалиста.

Załączony materiał do mocowania do ściany (kolki rozprężne i wkręty) nadaje się tylko do ścian murowanych (np. z betonu lub cegieł). Do ścian wykonanych w innych technologiach konieczne być mogą specjalne kolki rozprężne i inne wkręty. W razie potrzeby skorzystaj z fachowej pomocy.

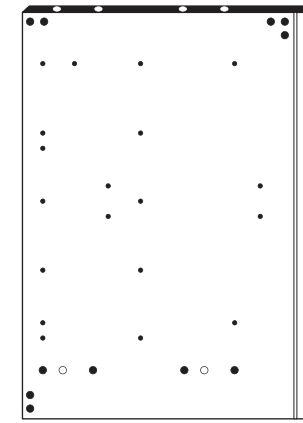
The accompanying wall mounting hardware (anchors and screws) is suitable only for solid masonry (eg concrete or brick walls). For other wall structures are possibly special anchor bolts and other necessary. Tighten if necessary, an expert.

De begeleidende wandmontage hardware (pluggen en schroeven) is alleen geschikt voor massief metselwerk (bijvoorbeeld beton of bakstenen muren). Voor andere muur structuren zijn eventueel bijzondere ankerbouten en andere noodzakelijke. Draai indien nodig, een deskundige.

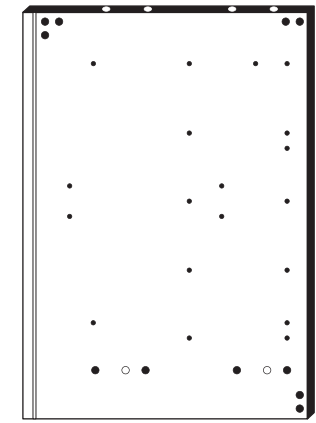
Le mur d'accompagnement matériel de montage (chevilles et les vis) n'est adapté que pour la maçonnerie solide (par exemple en béton ou des murs de briques). Pour les structures de mur d'autres sont peut-être spéciale boulons d'ancrage et d'autres nécessaires. Serrer le cas échéant, un expert.

Il muro di accompagnamento hardware di montaggio (tasselli e viti) è adatto solo per muratura piena (ad esempio calcestruzzo o muratura). Per le altre strutture murarie sono forse speciali bulloni di ancoraggio e necessari di altri. Serrare se necessario, un esperto.

Ekteki duvara sabit montaj malzemeleri (dübel ve vidalar), sadece sağlam duvarlar için (örnek: beton veya tuğla) elverişlidir. Başka duvarlar için özel dübeller ve farklı vidalar gerekebilir. Gerektiğinde bir uzmana danışınız.



17 1 x



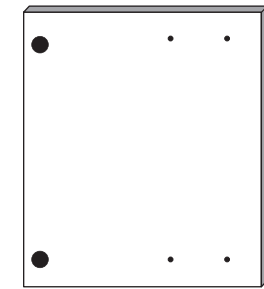
18 1 x



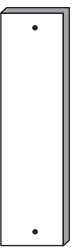
19 1 x



20 1 x



21 1 x



22 1 x



23 1 x



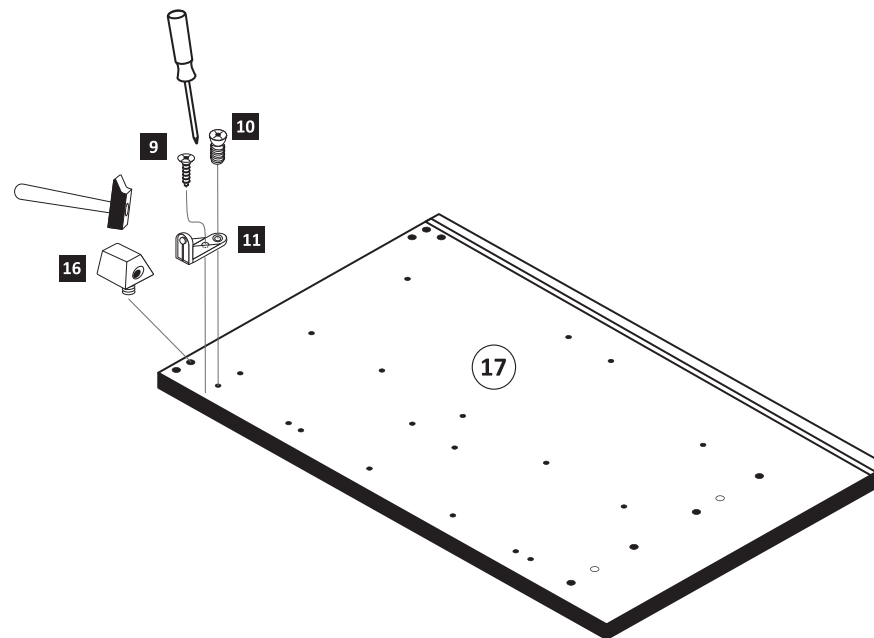
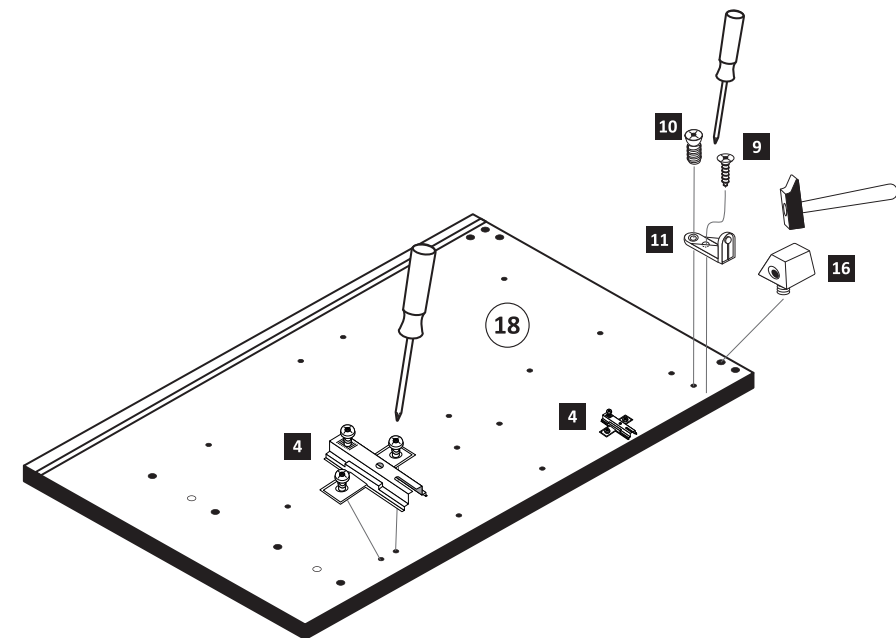
24 1 x

1



Bitte beachten !
In dieser Aufbauanleitung ist die Tür rechts angeschlagen. Soll die Tür links angeschlagen werden, müssen die Kreuzmontageplatten 4 auf das linke Seitenteil 17 montiert werden.

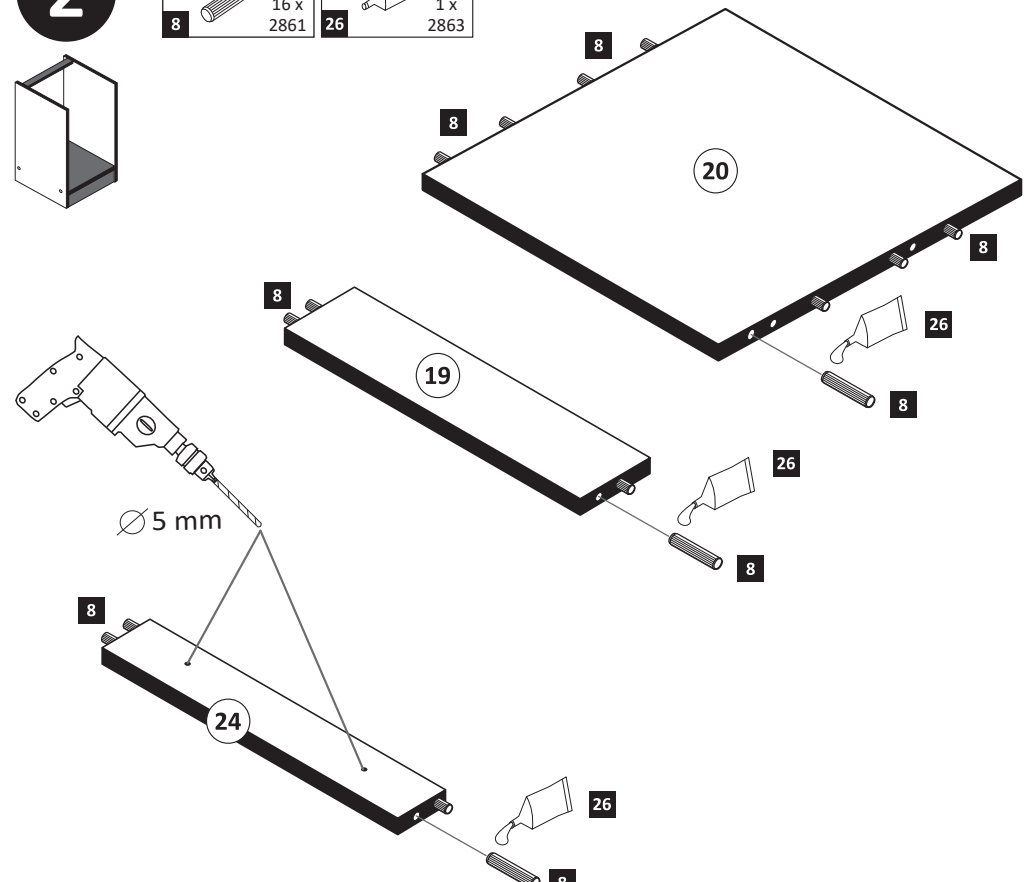
| | | | | |
|------------------|------------------------------|-------------------------------|-------------------|-------------------|
| 4 2 x 1611 | 9 3,5 x 15 2 x 2804 | 10 6,3 x 11 2 x 2815 | 11 2 x 2845 | 16 2 x 2849 |
|------------------|------------------------------|-------------------------------|-------------------|-------------------|

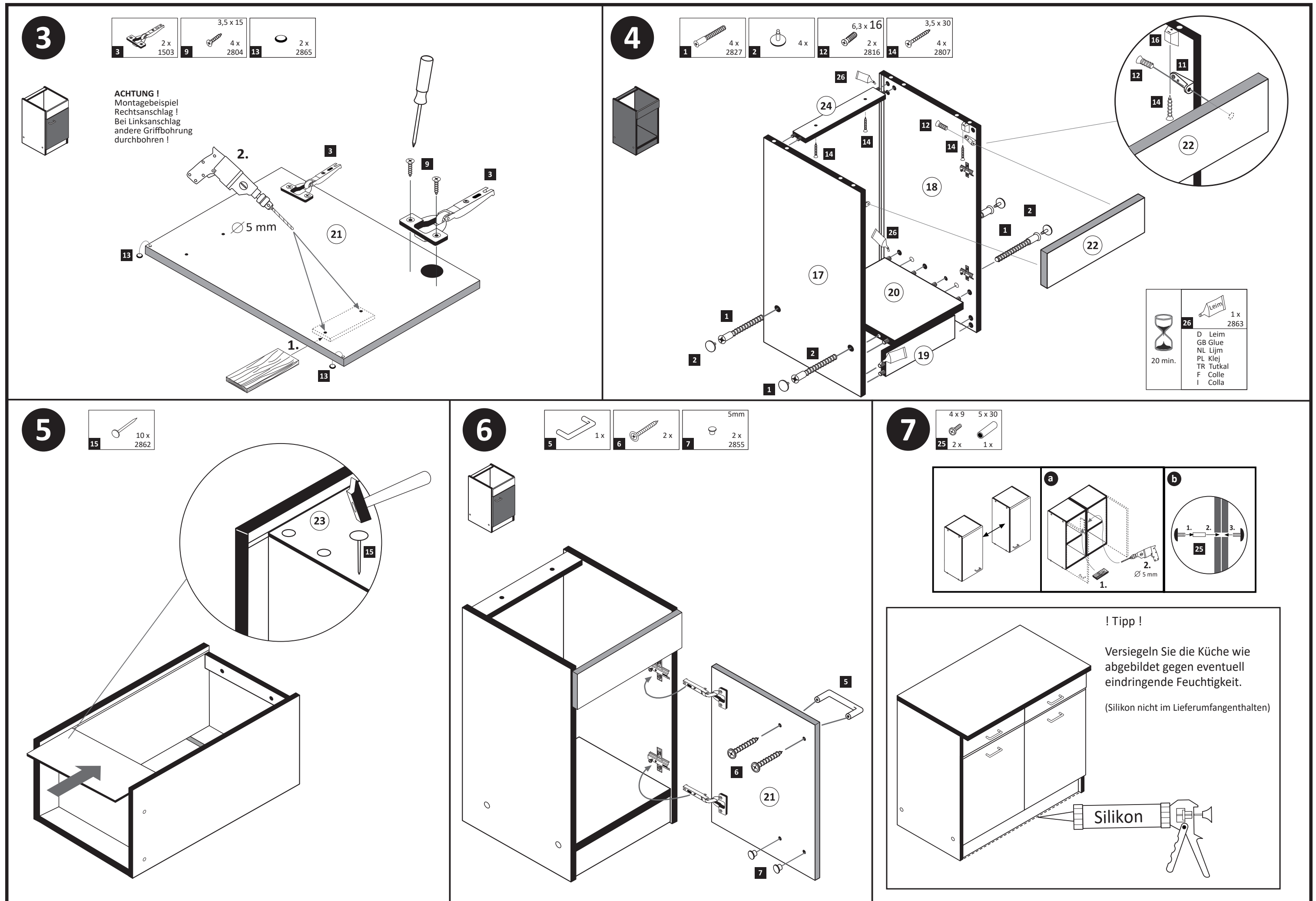


2

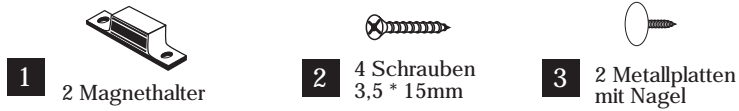


| | |
|-----------------------------|-------------------|
| 8 8 x 30 16 x 2861 | 26 1 x 2863 |
|-----------------------------|-------------------|

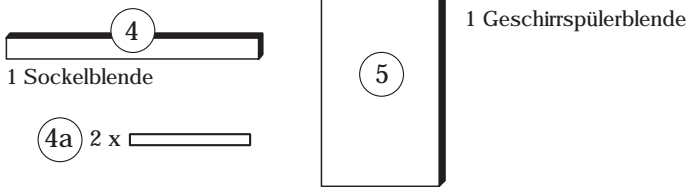
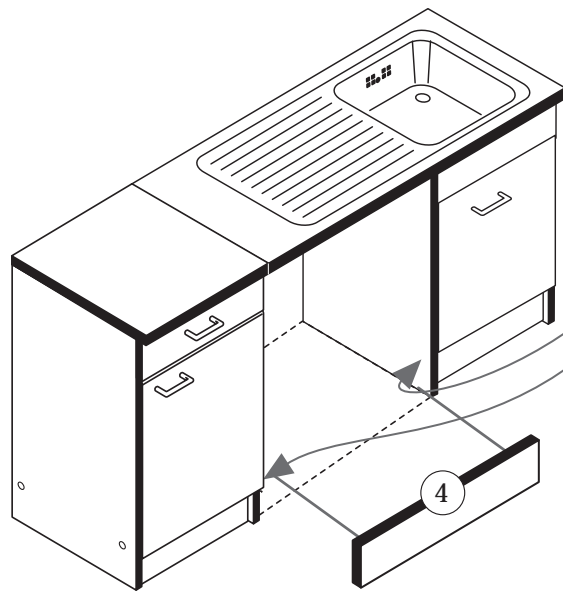
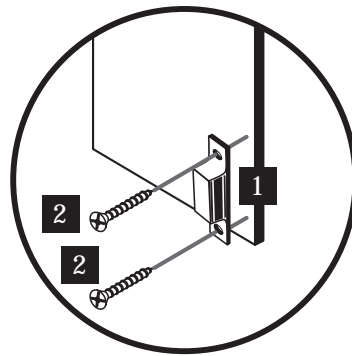




Beschlagteile

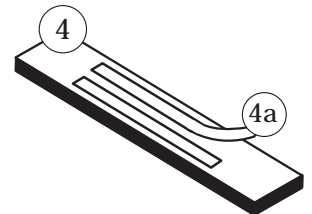
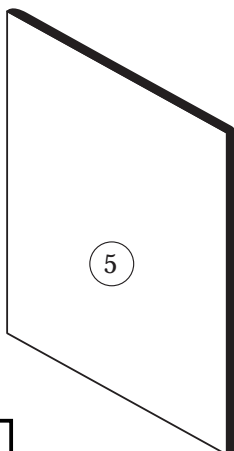


Bauteile

**A****a****b**

Wenn Sie die Möglichkeit haben, den linken Magnethalter an einen anderen Schrank zu montieren, dann gehen Sie so vor, wie in Variante (a). Sollten Sie die Möglichkeit nicht haben, dann kleben Sie den Geschirrspülerpülsocket (26) mit Hilfe der mitgelieferten Klebestreifen an den Geschirrspüler.

Bei der Geschirrspülfrontmontage gehen Sie bitte nach Hersteller Angaben vor.

**B**

Die Anleitung zur Montage der Geschirrspülerblende an den Geschirrspüler entnehmen Sie bitte der Montageanleitung des Geschirrspülerherstellers.

