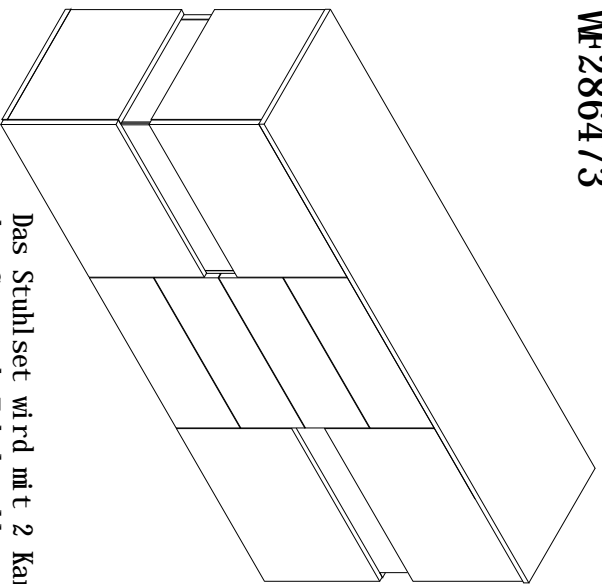
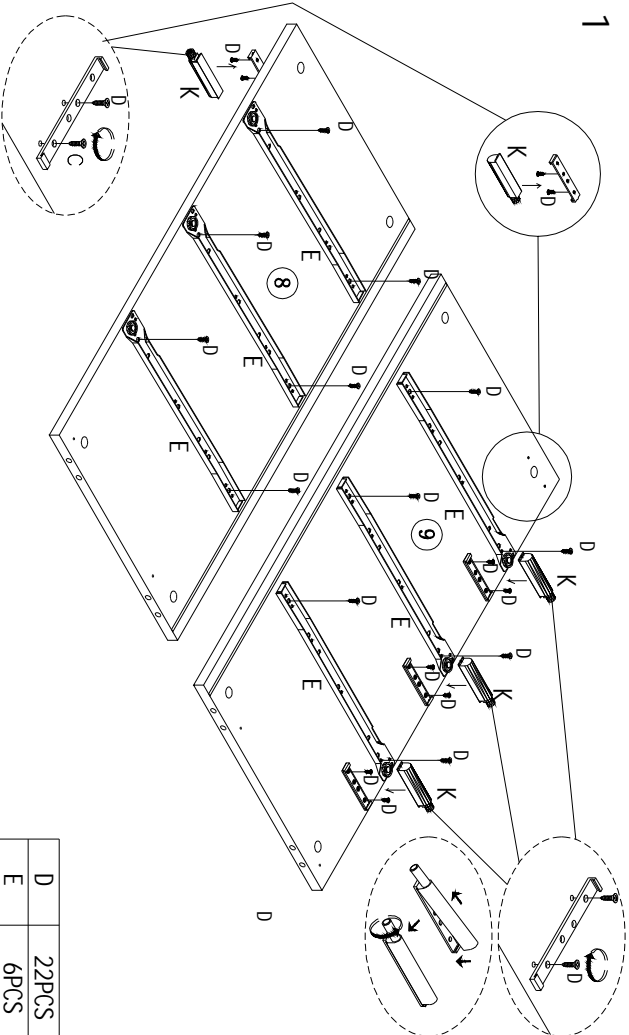


WF286473



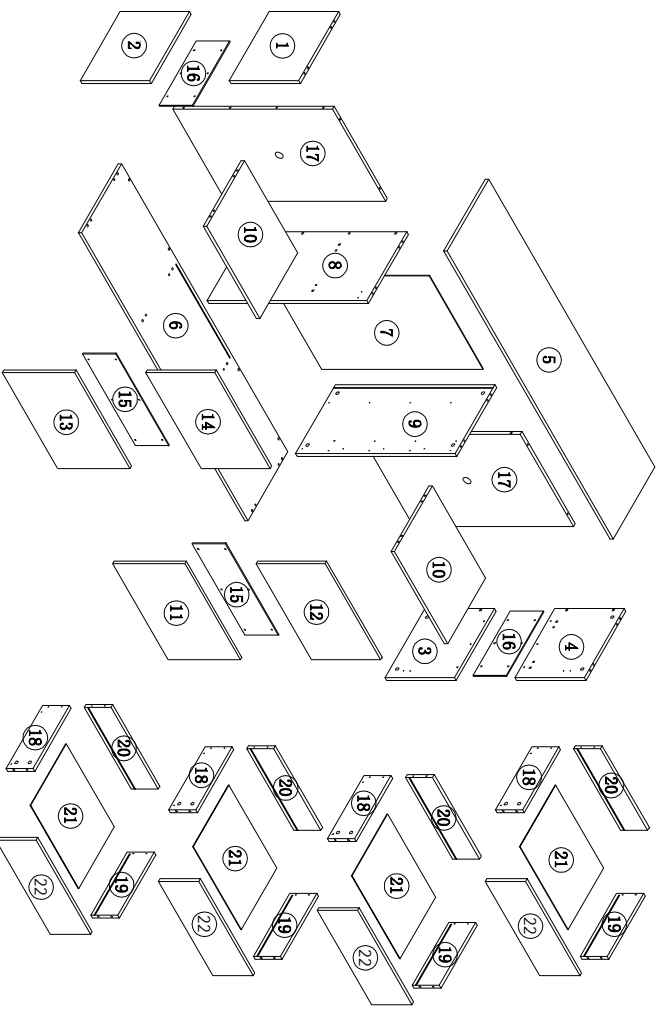
A	64PCS	B	64PCS	C	24PCS
D	3.5*14 68PCS	E	4SET	F	4PCS
G	6*13 24PCS	H	3.5*35 16PCS	I	8PCS
J	3.5*25 16PCS	K	6PCS	L	1SET

Das Stuhlset wird mit 2 Kartons geliefert. Wir empfehlen, das Set nach Erhalt aller.



1

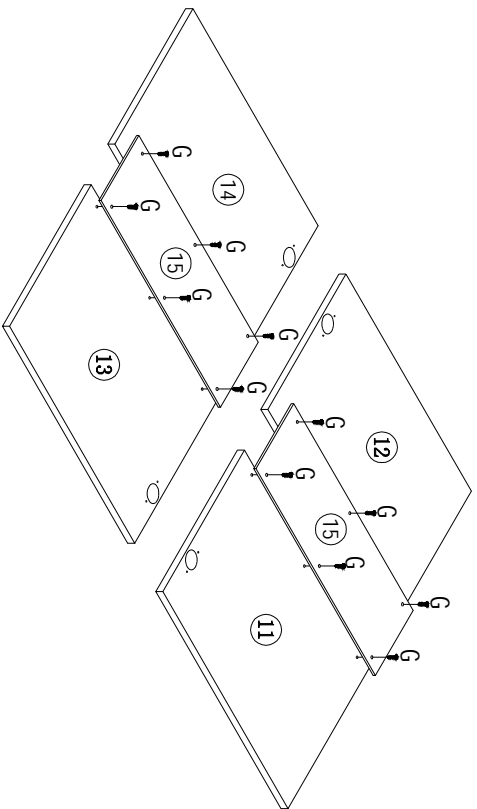
D	22PCS
E	6PCS
K	5PCS



2

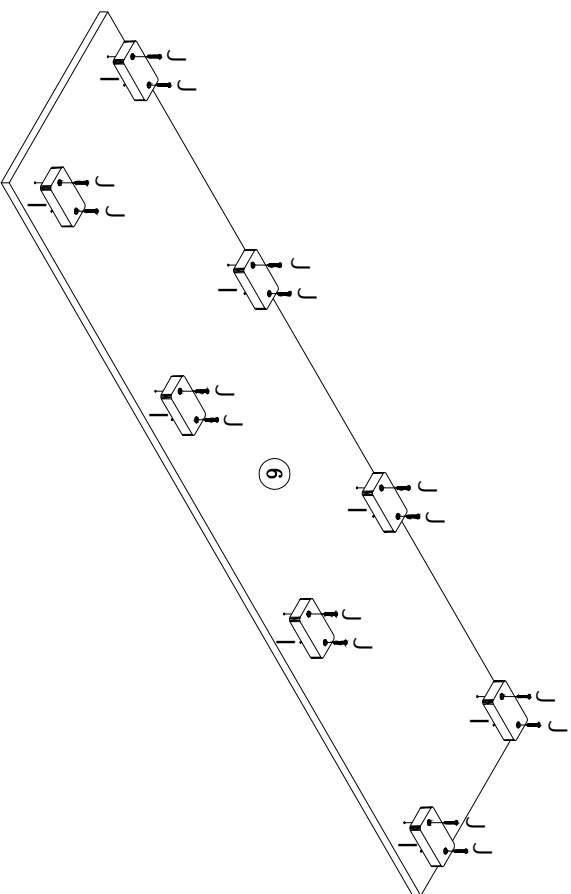
G	12PCS
---	-------

3



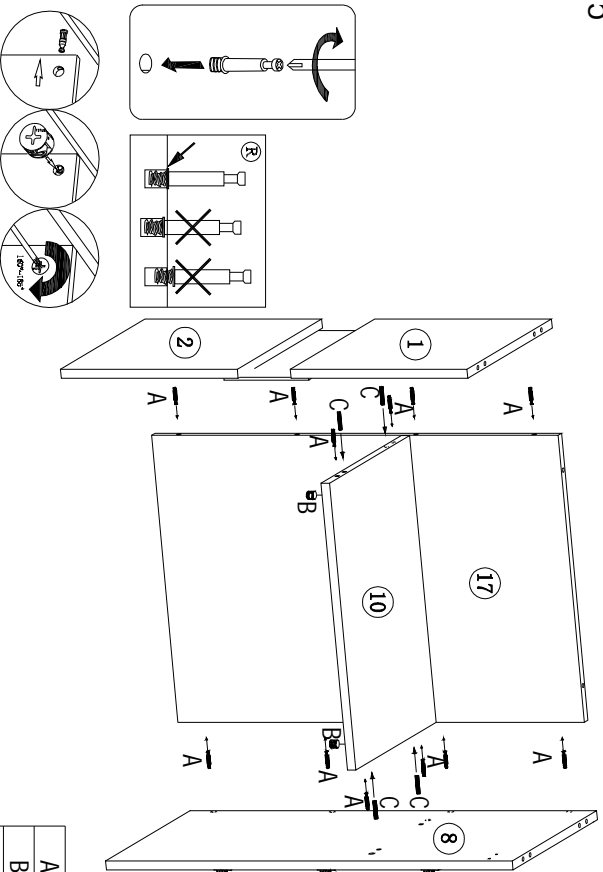
G 12PCS

4



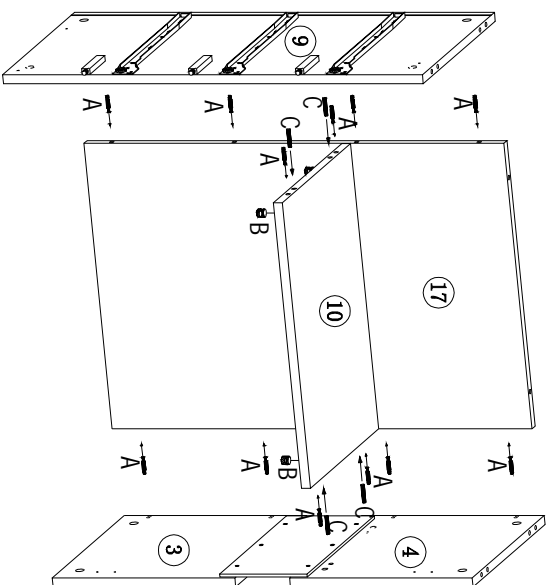
I 8PCS
J 16PCS

5

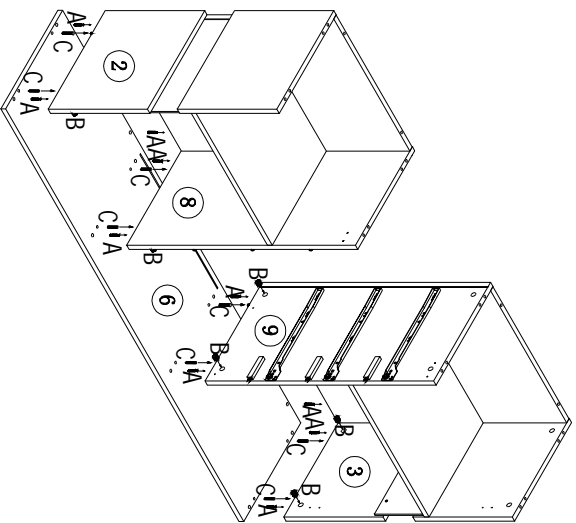


A	12PCS
B	12PCS
C	4PCS

6

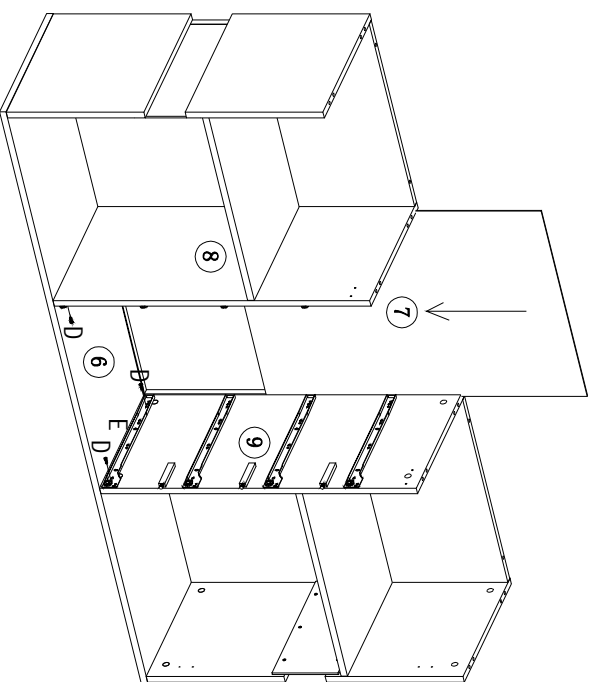


A	12PCS
B	12PCS
C	4PCS



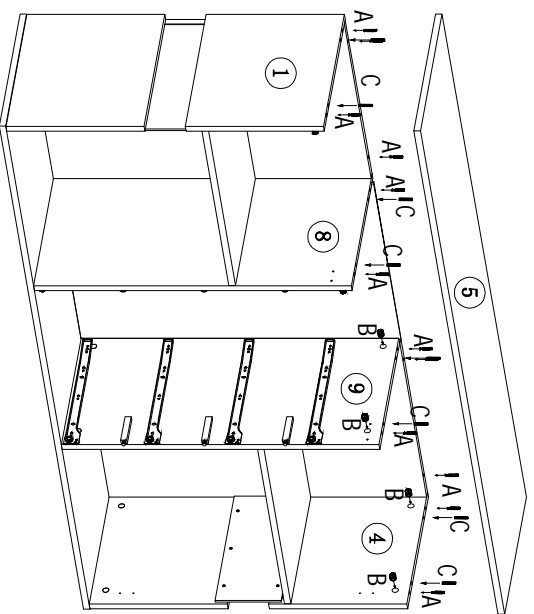
A	12PCS
B	12PCS
C	8PCS

7



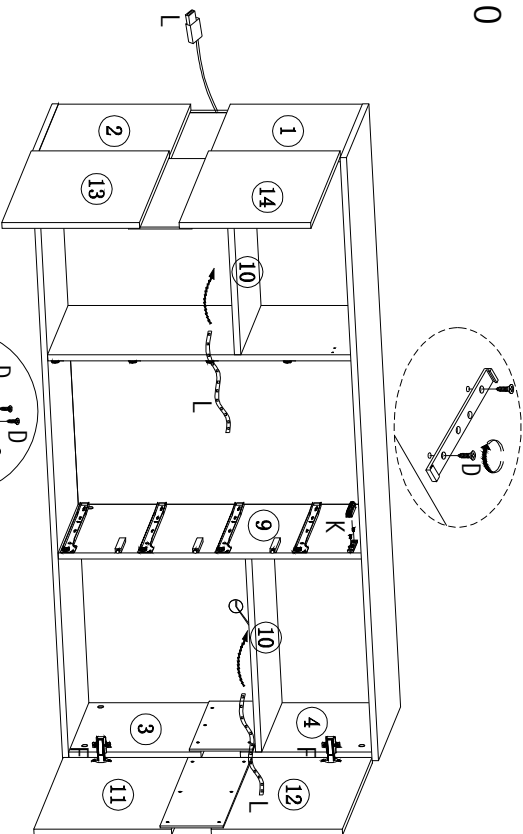
D	4PCS
E	2PCS

8



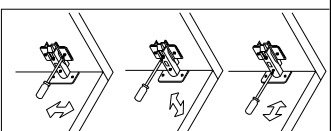
A	12PCS
B	12PCS
C	8PCS

9

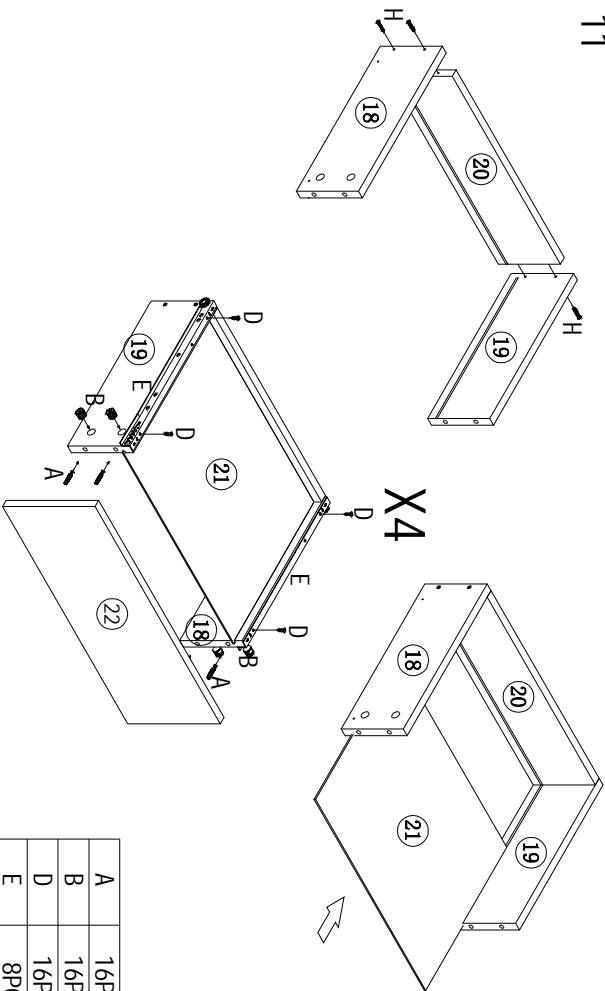


D	26PCS
F	4PCS
K	1PC
L	1SET

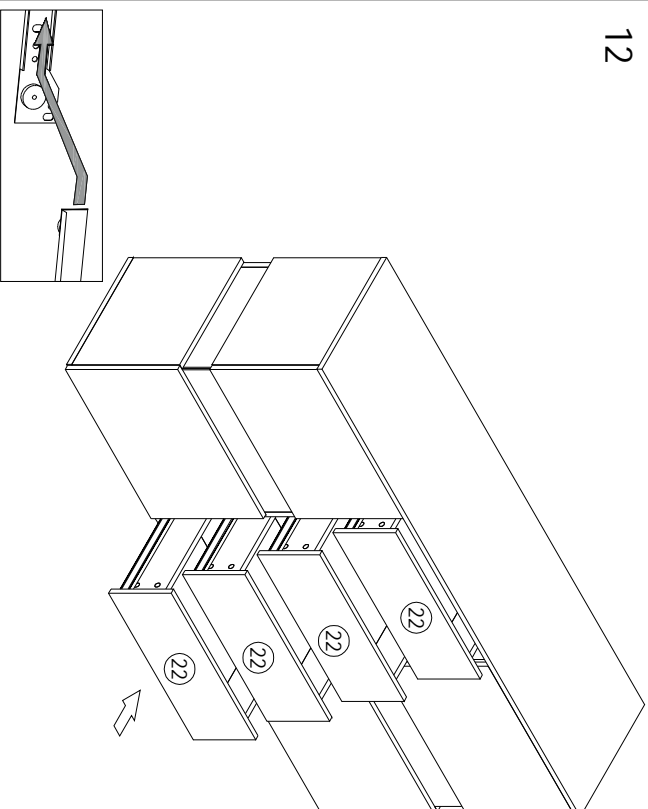
10



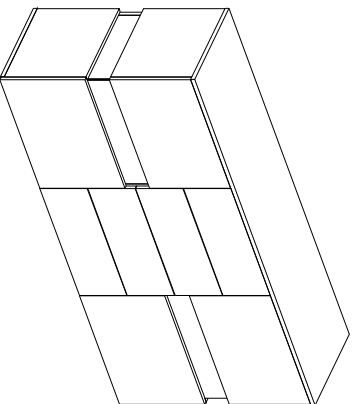
11



12



13



- LED - Licht**
 Wenn Sie die Lichter nicht erfolgreich arbeiten lassen können, überprüfen Sie bitte Folgendes:
1. Bitte überprüfen Sie die Verbindungsrichtung, versuchen Sie es in der entgegengesetzten Richtung, gemäß dem folgenden Bild.
 2. Bitte überprüfen Sie die Fernbedienung. Sie müssen die Kunststoffscheide wand abreißen, bevor Sie sie verwenden.
 3. Lassen Sie die Fernbedienung nicht zu weit vom Receiver entfernt, stellen Sie sicher, dass sich keine Hindernisse dazwischen befinden.
 4. Bitte beachten Sie, dass die Fernbedienung aus Gründen der Transportsicherheit keine Batterien enthält; das Batteriemodell ist: CR202

