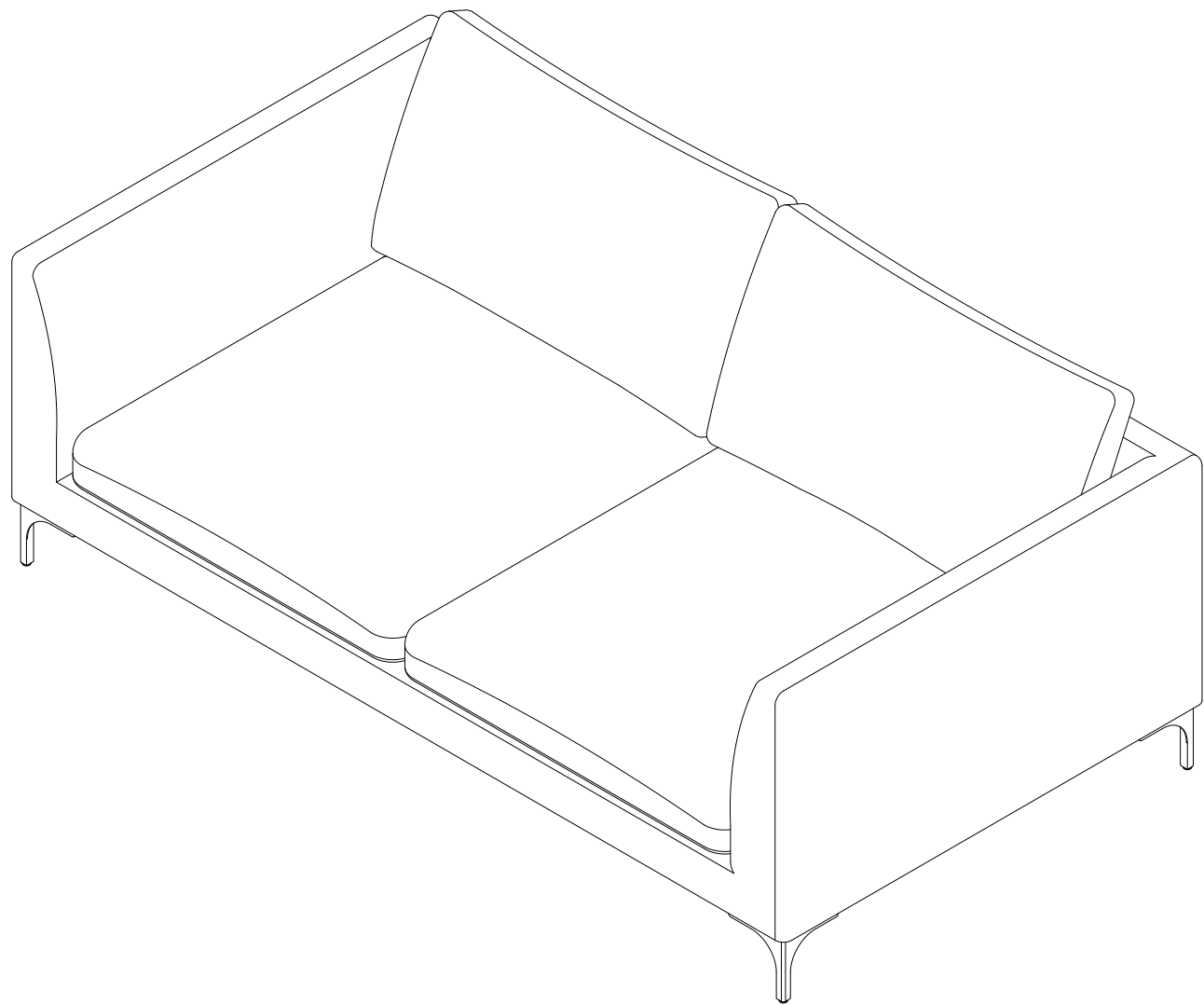
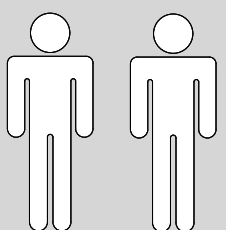


Art. Nr. 16730853, 24873316, 43060405, 56916738,
29261351, 61987912, 65178639, 37432667,
90721413, 94466264

DECRUX (3)



- | | | | |
|-----------|-----------------------------|-----------|-------------------------|
| D | Montageanleitung | GB | Assembly instructions |
| FR | Notice de montage | IT | Istruzioni di montaggio |
| NL | Handleiding voor de montage | PL | Instrukcja montażu |
| CZ | Montážní návod | SK | Návod na montáž |
| HU | Szerelési útmutató | RO | Instrucțiuni de montaj |
| TR | Montaj talimati | RU | Инструкция по монтажу |



 127kg-Max

LKZ 40982

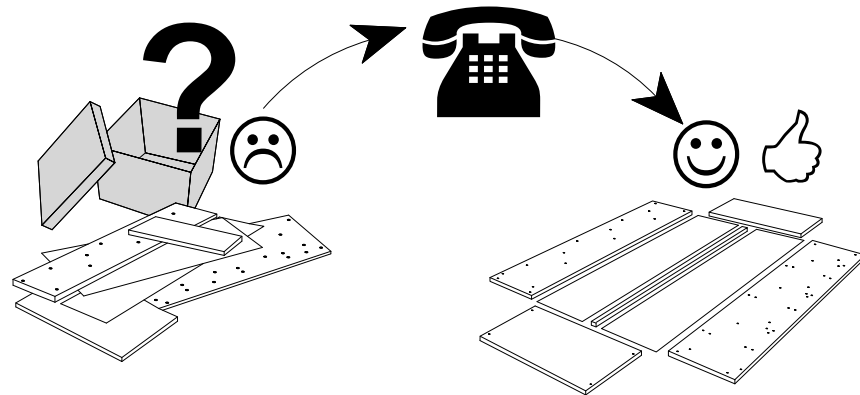
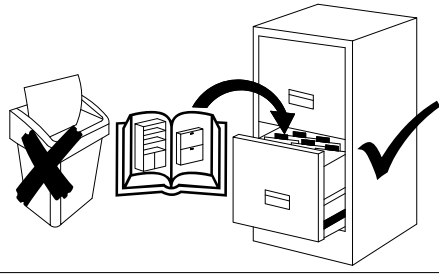
**Service • Assistenza • Dienstverlening • Serwis •
Servis • Szerviz • Сервисная служба**

Name • Nom • Nome • Naam •
Nazwa • Jméno • Název • Név •
Denimire • Isim • Название

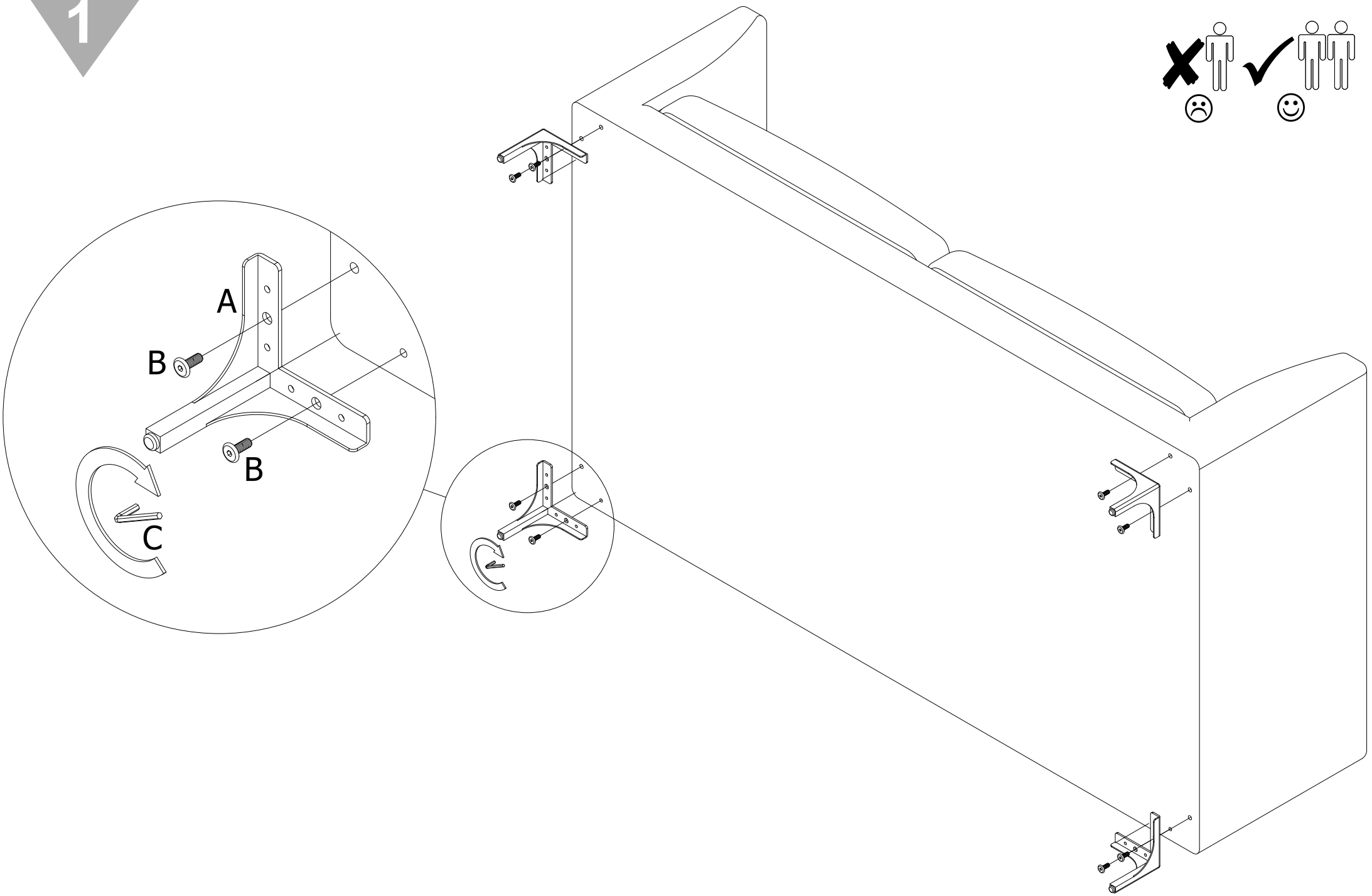
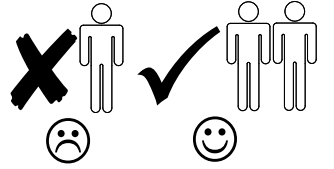
DECRUX

Nr. • No. • № • Номер • Č • Sz
16730853, 24873316, 43060405, 56916738,
29261351, 61987912, 65178639, 37432667,
90721413, 94466264

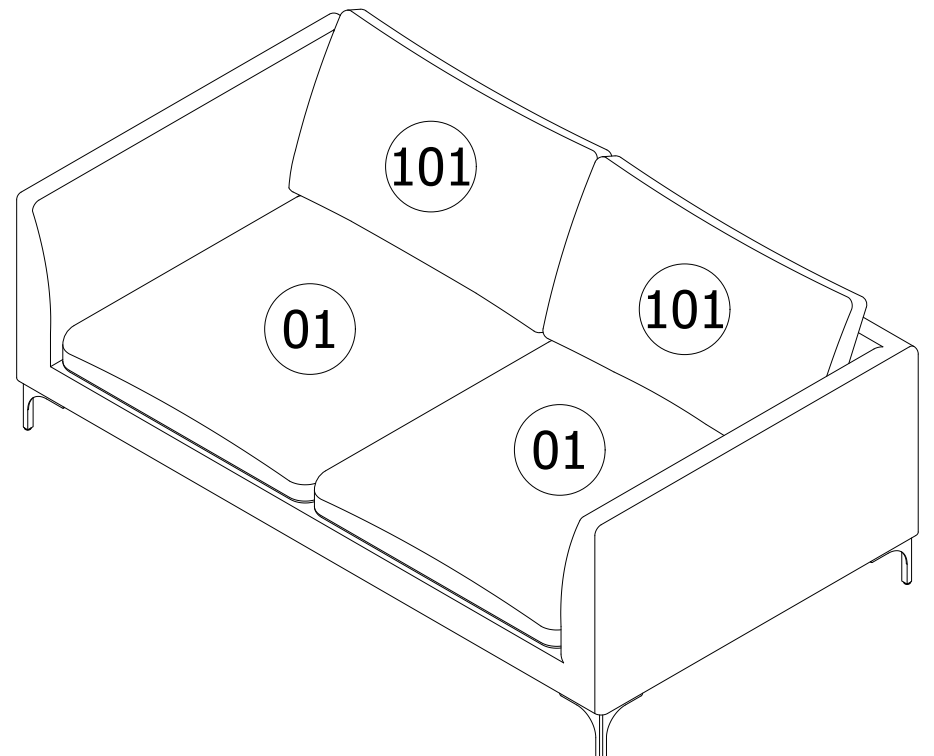
Typ • Type • Tip •
Típus • Típo • Тип

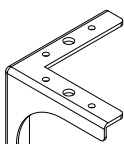
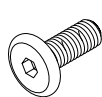
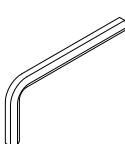


1



2



<p>A</p> 	<p>B</p> 	<p>C</p> 
<p>H-135</p>	<p>X4 M8x20</p>	<p>X8 L-5</p>
		<p>X1</p>