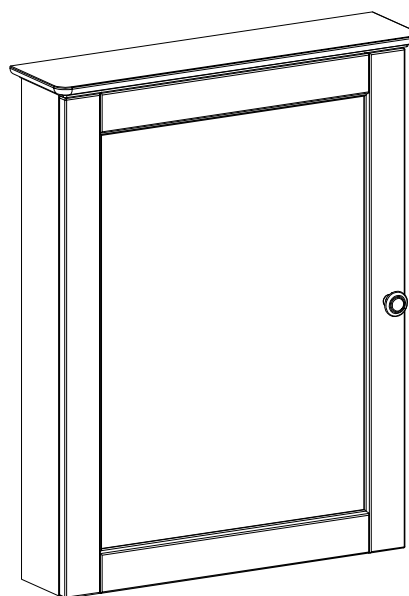
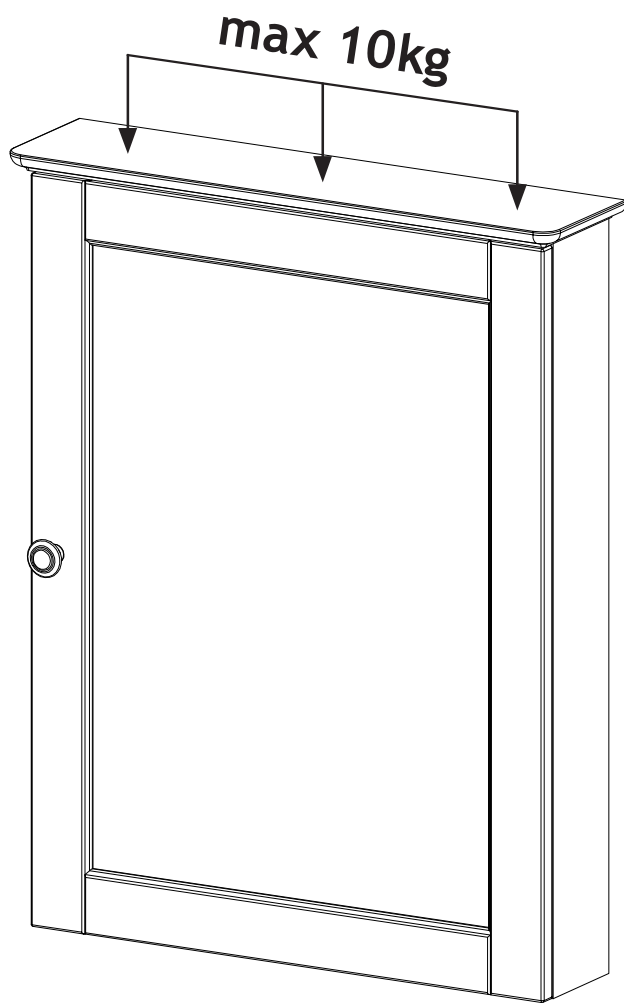
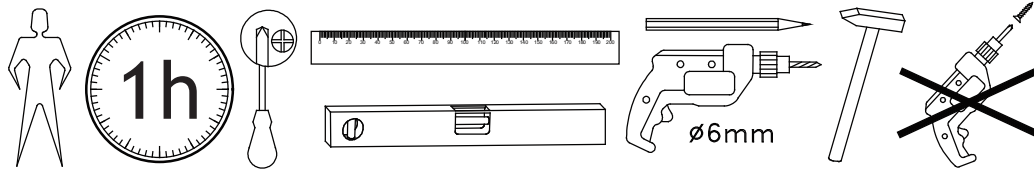


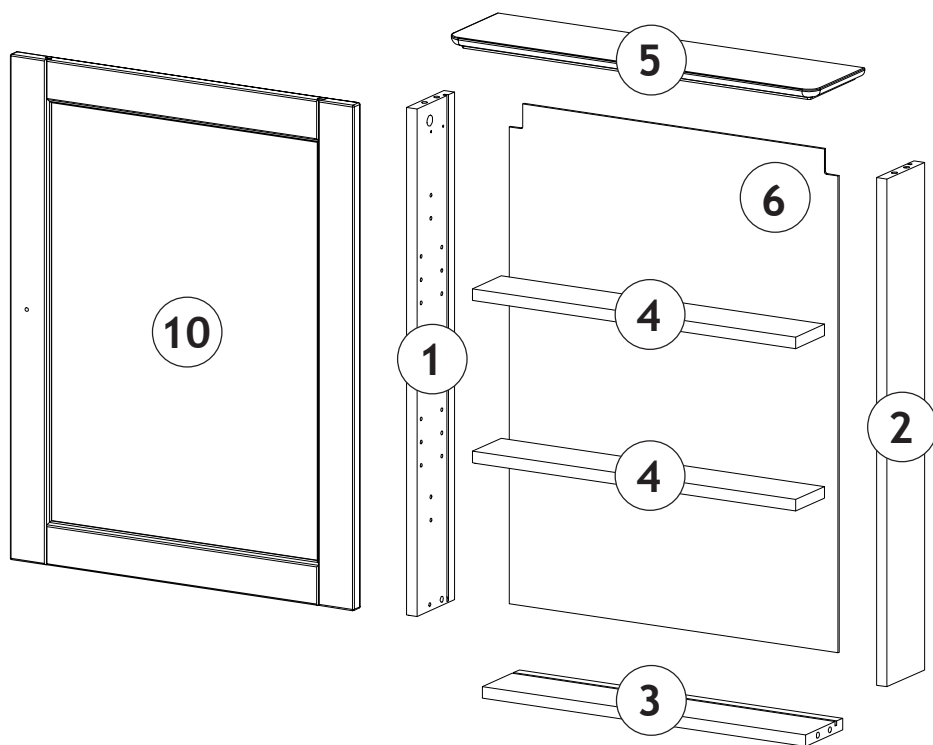
Art. 3270955

LKZ 41332



68085

Teil Nr. Pièces Nr. Pieces No. Часть Ном. Kawalek Nr. Parça No Kusú Nr. Kusov Nr. Pezzi Nr. Nr piесе. Darab száma. Stukken Nr. Kārtas nr.	Anzahl Quantité Quantity Количество Ilość Miktar Množství Množstvo Quantità Cantitatea Mennyiség Hoeveelheid Skaitis	Kasten Nr. Colli Nr. Colli No. Коробка Ном. Polu Nr. Kutusu Nr. Kolonka Č. Počet balení Colli Nr. Nu pachete Colli száma. Colli Nr. Kastes nr.	Maß, mm Dimensions, mm Dimensions, mm Размеры, mm Wymiary, mm Boyutlar, mm Rozměry, mm Rozmery, mm Dimensioni, mm Dimensiuni, mm Méterek, mm Afmetingen, mm Izmēri, mm	
1	1	1/1	700 x 100 x 16	
2	1	1/1	700 x 100 x 16	
3	1	1/1	497 x 99 x 16	
4	2	1/1	497 x 77 x 16	
5	1	1/1	565 x 13	
6	1	1/1	692 x 506 x 3,	
10	1	1/1	697 x 529 x 18	



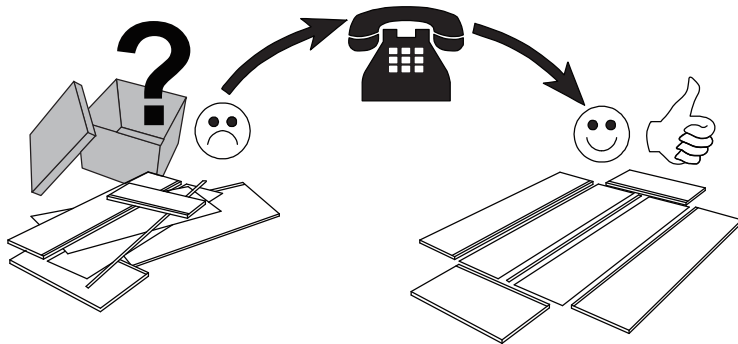
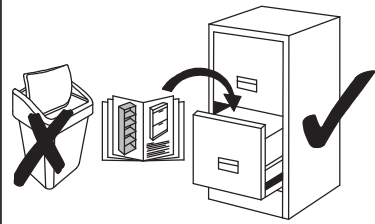
68085

**Service • Assistenza • Dienstverlening • Serwis  
Servis • Szerviz • Сервисная служба**

Name • Nom • Nome • Naam •  
Nazwa • Jméno • Názov • Név  
Denumire • Isim • Название

Nr•No•N•Номер•Č•Sz

Typ•Type•Tip•Tipus•Тіро•Тип



**H1**  
**(x4)**



**D17**  
**(x4)**



**D5**  
**(x4)**



**D4**  
**(x2)**



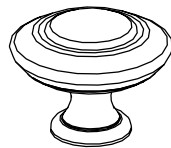
**A1**  
**(x8)**



**D63**  
**(x8)**



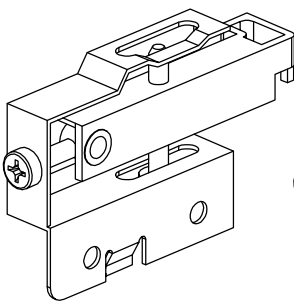
**D36**  
**(x6)**



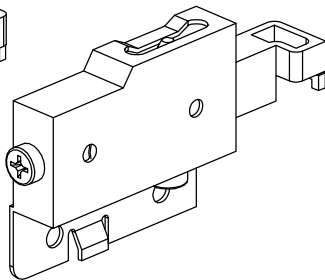
**B91**  
**(x1)**



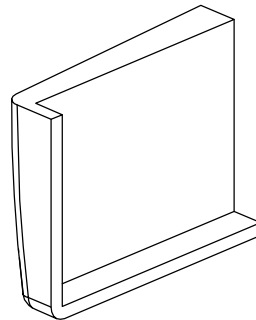
**A3**  
**(x1)**



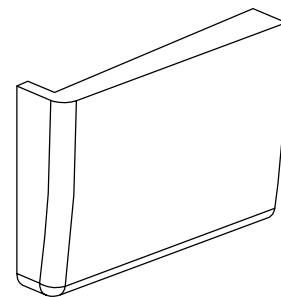
**D141**  
**(x1)**



**D142**  
**(x1)**



**D143**  
**(x1)**

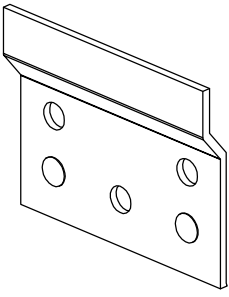


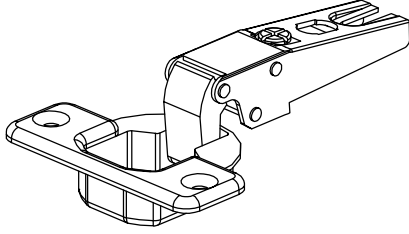
**D144**  
**(x1)**

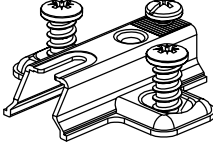
68085

Ø4x45  
  
A2  
(x6)

Ø6x35  
  
H12  
(x6)

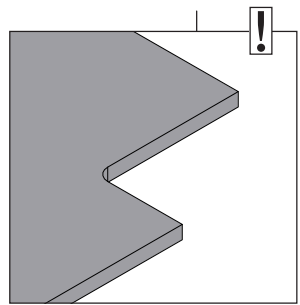
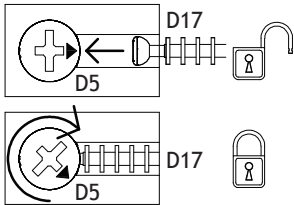
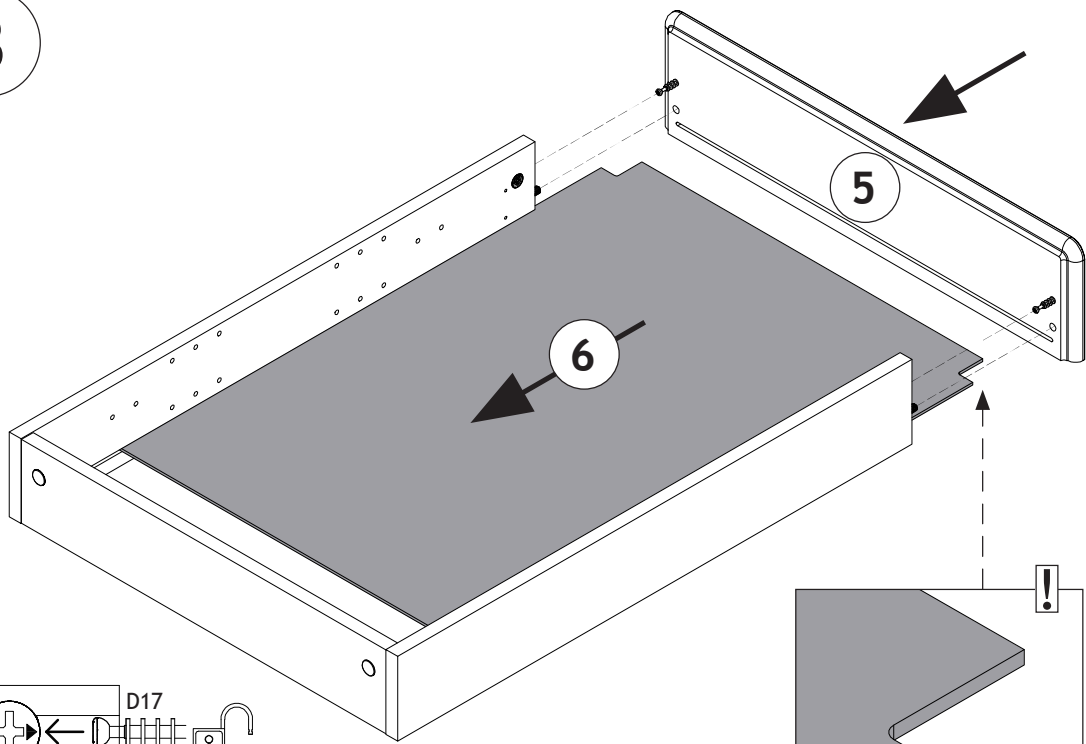
  
D13  
(x2)

  
G39  
(x2)

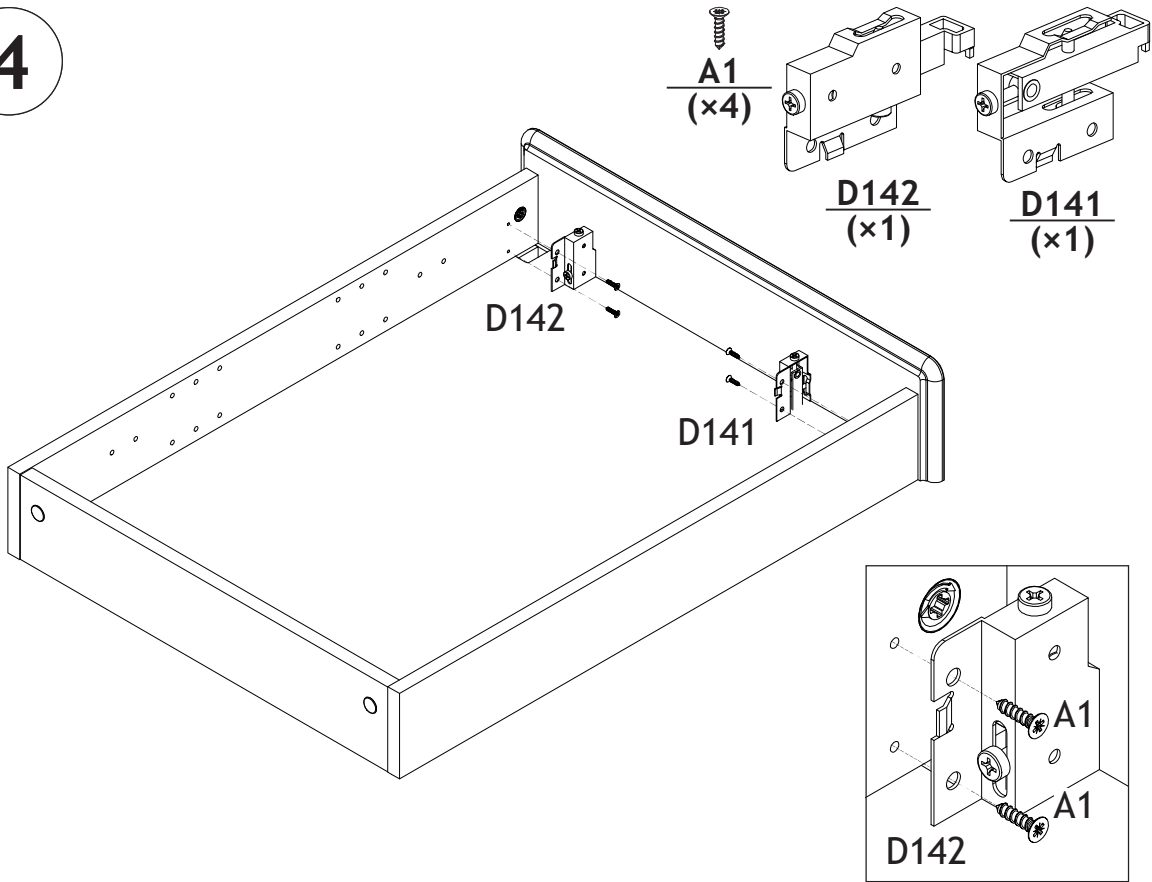
  
G84  
(x2)



3

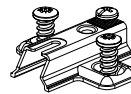
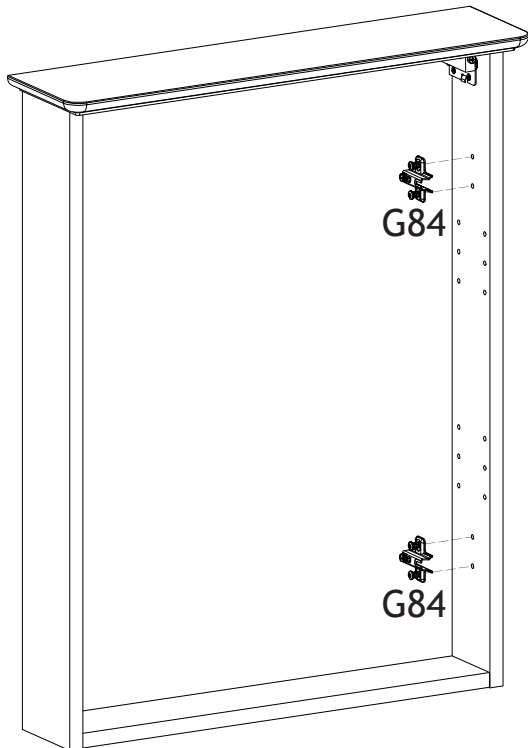


4

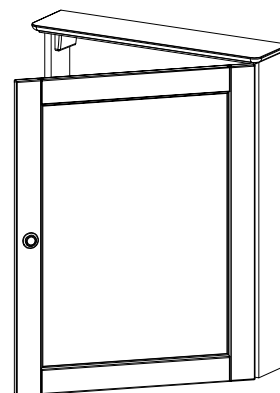
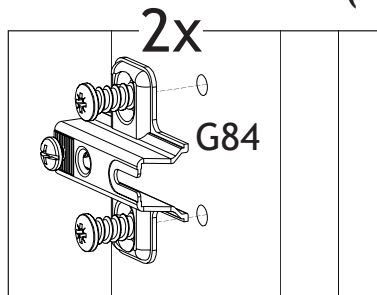


68085

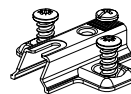
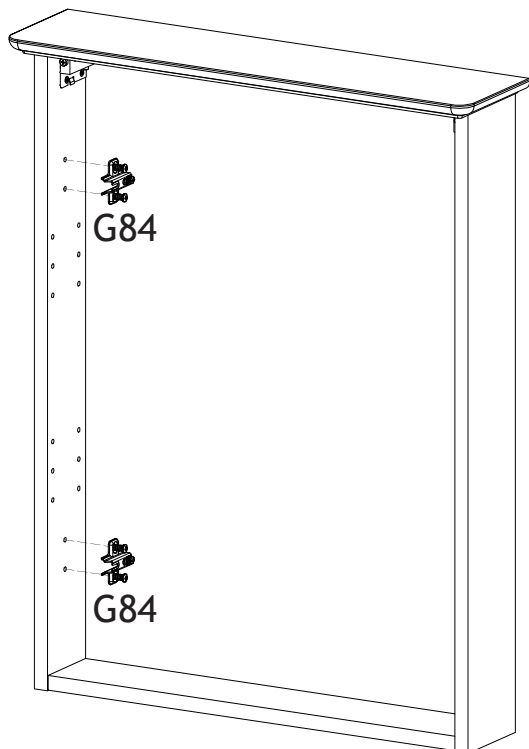
5a



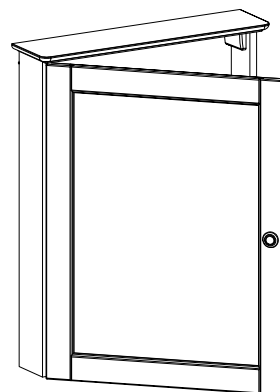
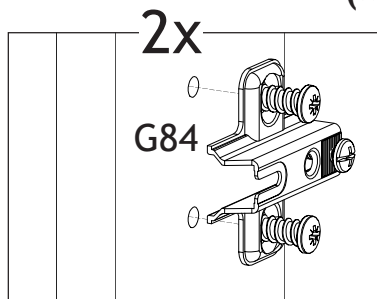
G84  
(x2)



5b



G84  
(x2)

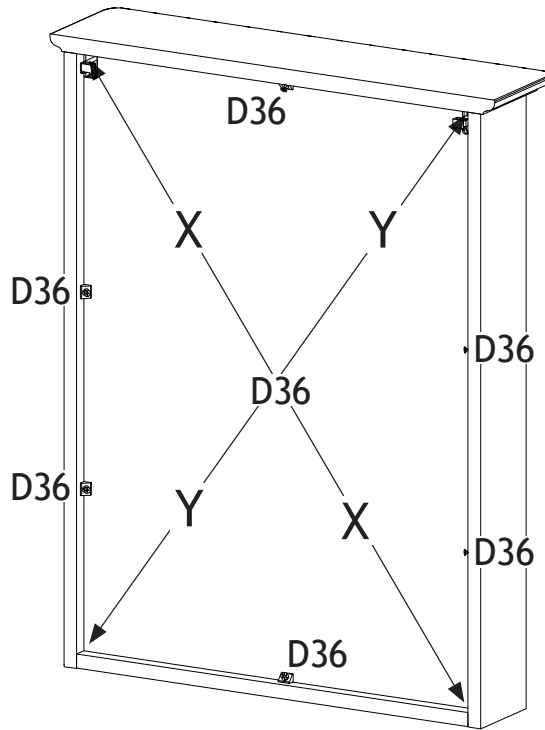
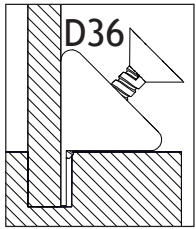
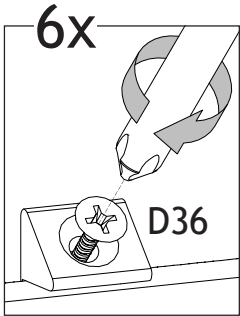
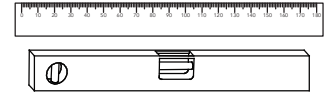


68085

6

D36  
(x6)

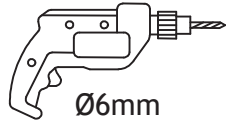
X=Y



68085



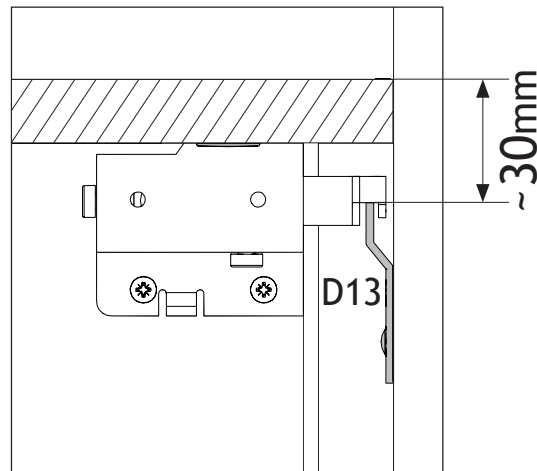
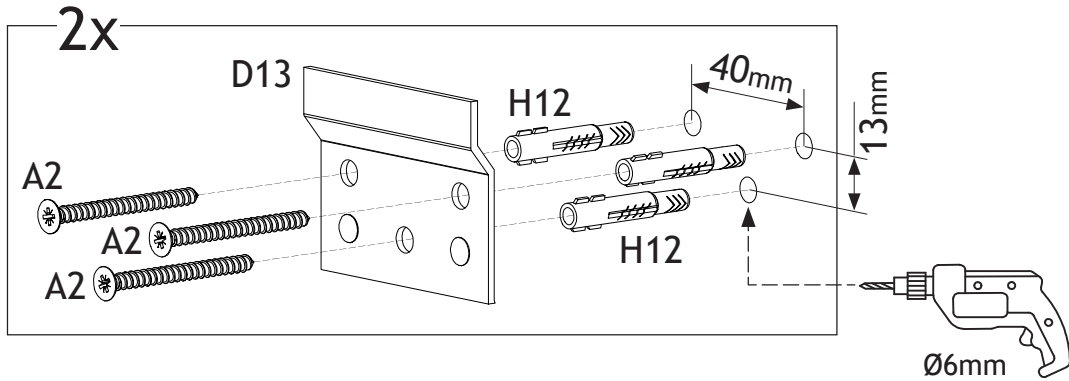
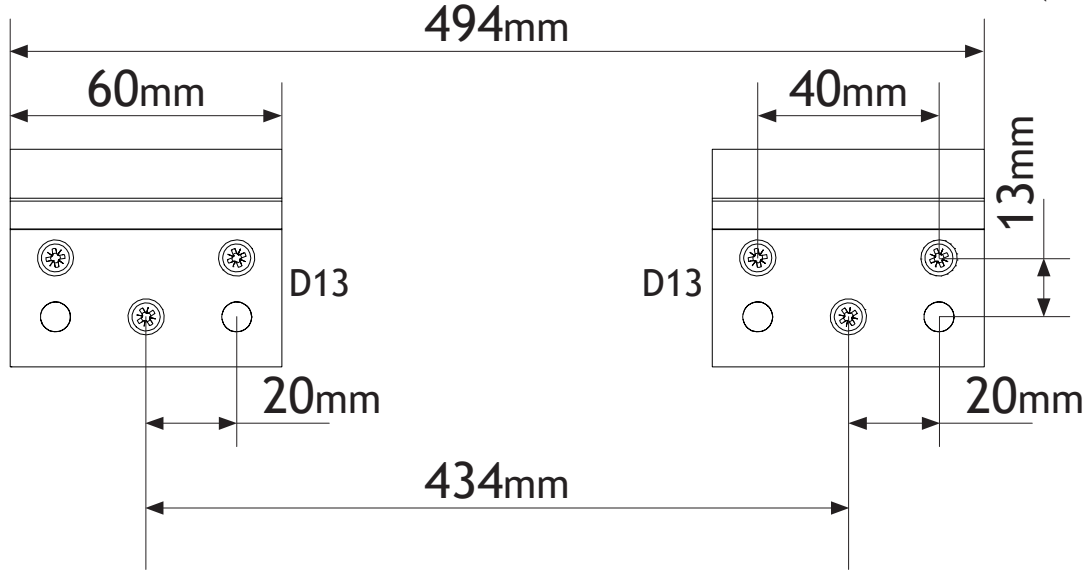
7



H12  
(x6)

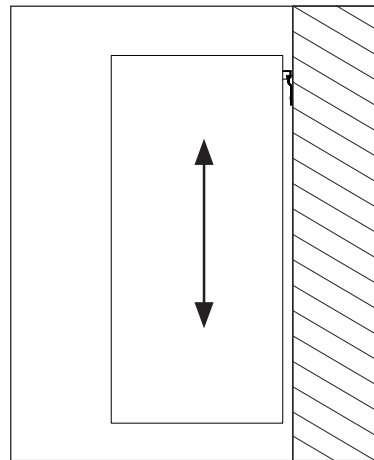
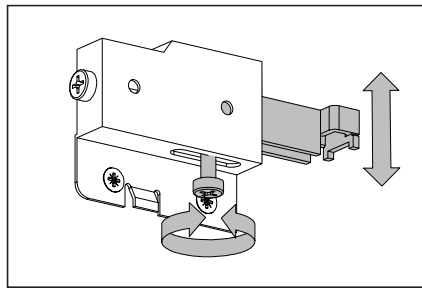
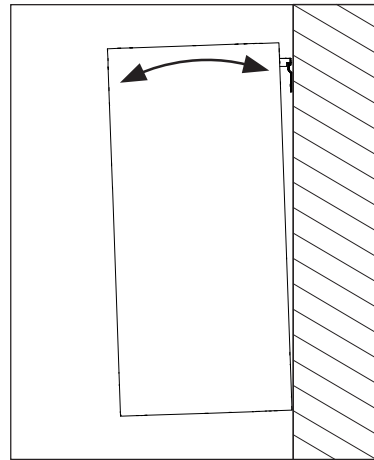
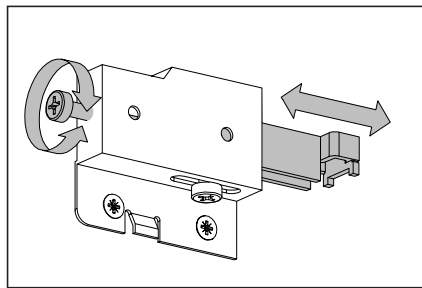
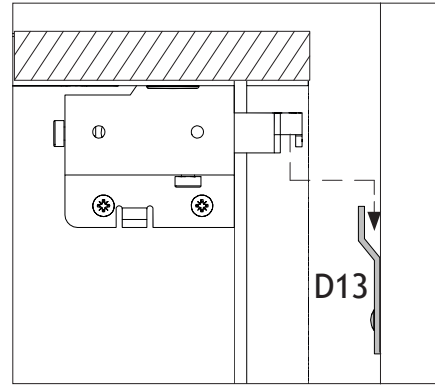
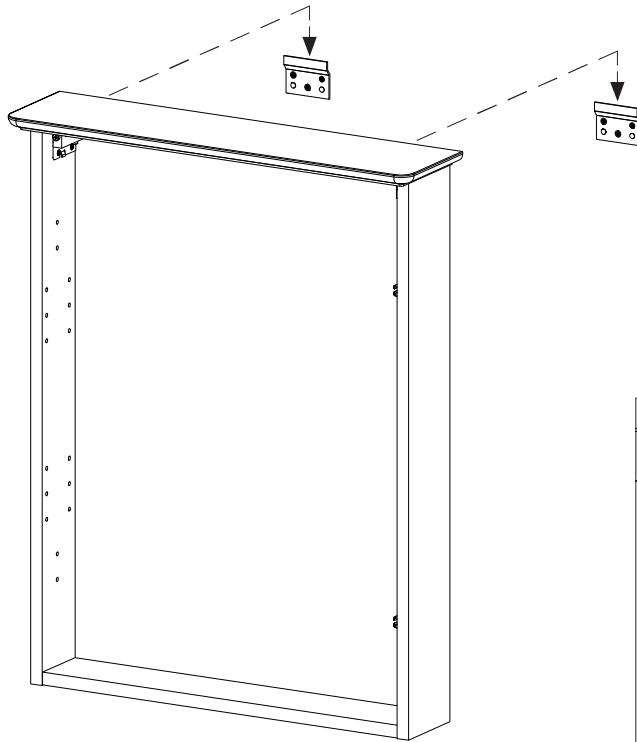
A2  
(x6)

D13  
(x2)



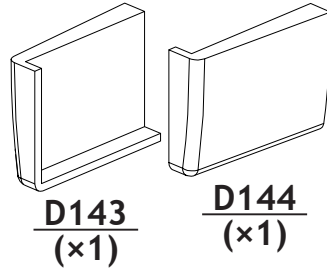
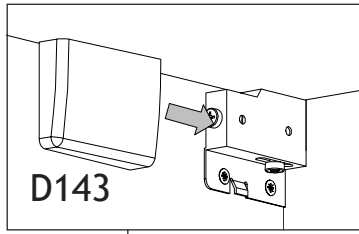
68085

8



68085

9



D143

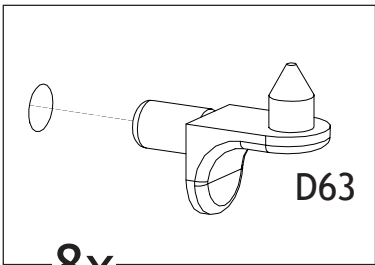
D144

D63

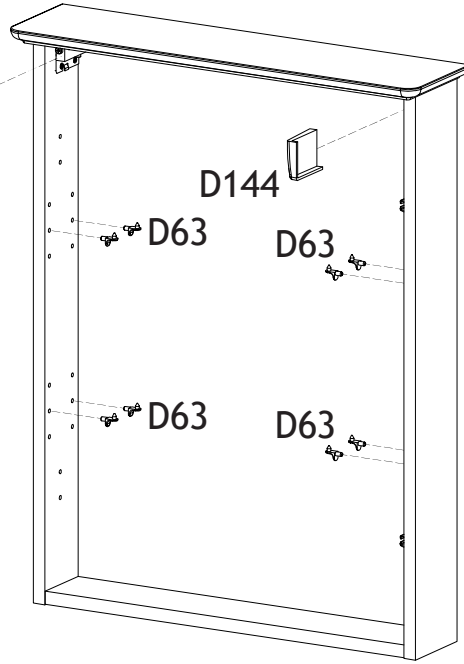
D63

D63

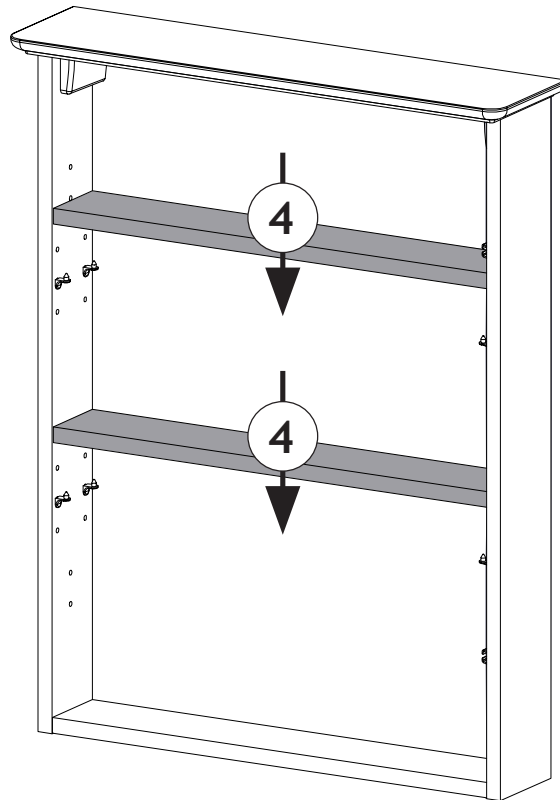
D63



8x

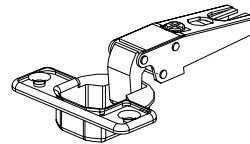


10



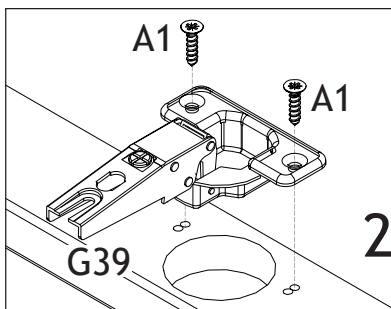
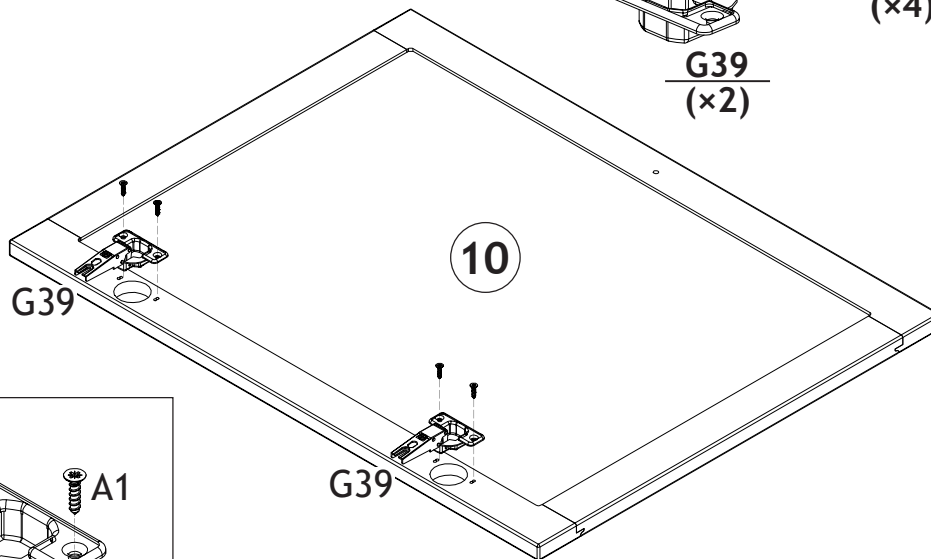
68085

11



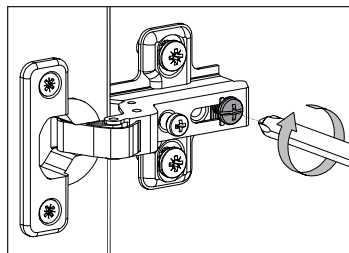
A1  
(x4)

G39  
(x2)



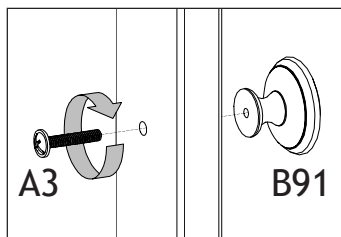
2x

12



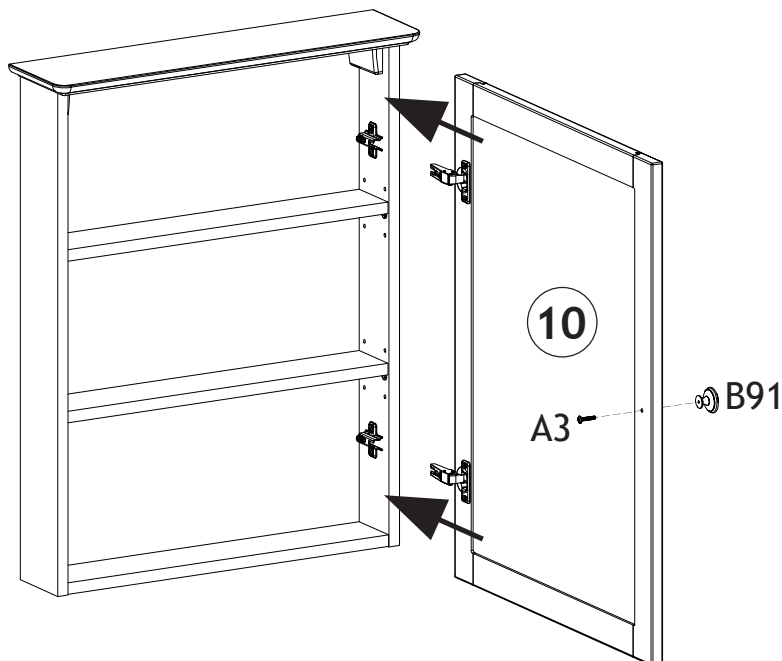
A3  
(x1)

B91  
(x1)



A3

B91

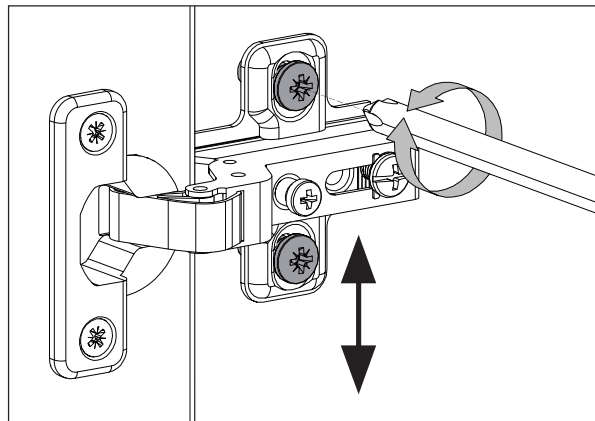
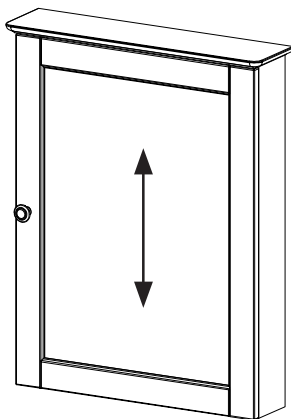
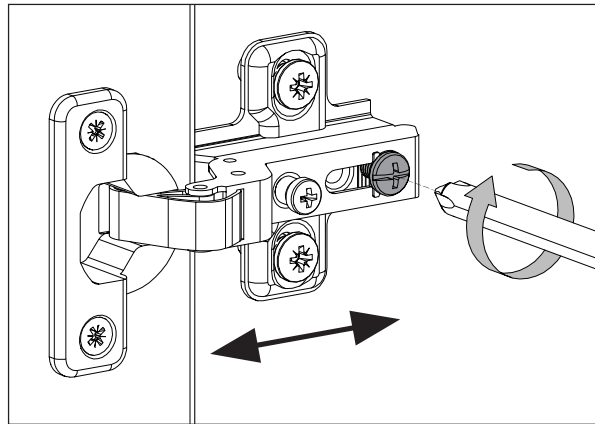
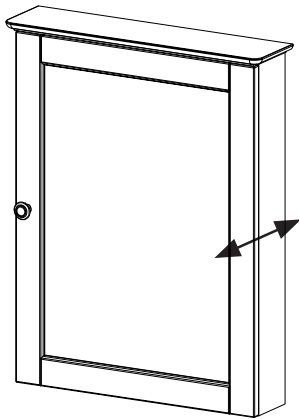
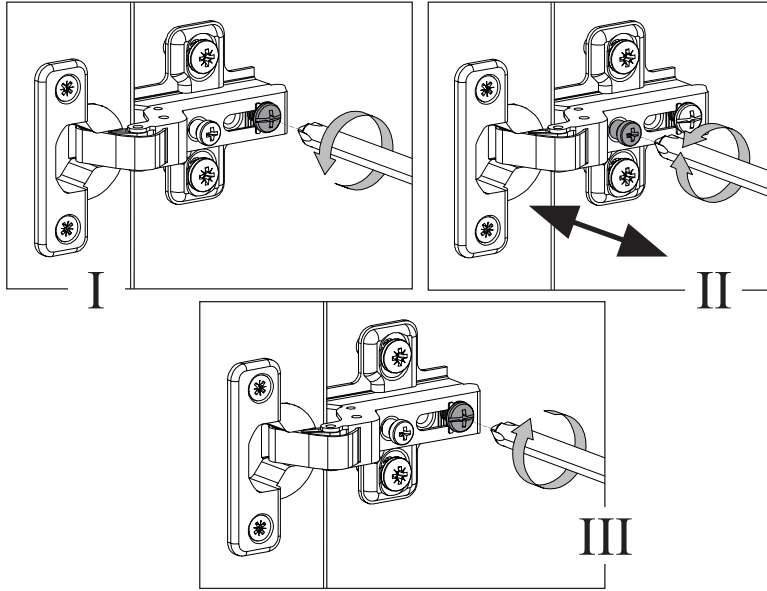
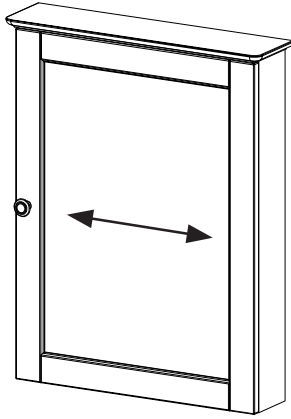


10

A3

B91

68085



68085