

TECHNISCHE DATEN



Für mich und mein Zuhause

Bauknecht Kochfeld

Name oder Warenzeichen des Lieferanten	Bauknecht	
Typ / Verkaufsbezeichnung	BQ 2760S FT	
Kochfeld		
Anzahl der Kochzonen / Kochplatten / Gasbrenner	- / - / -	
ActiveCook Modus	-	
Displaytyp	-	
Anzahl ActiveCook Modus Kochzonen	-	
ActiveHeat / Active Frying / Active Grilling	- / - / -	
Kochassistent: Anzahl Kochprogramme	-	
Beheizungsart: Induktion / Strahlungskochzonen / Gas	- / - / -	
Flexible Kochzonen	-	
Automatikfunktionen		
Köcheln [Simmern]	•	
Schmelzen	•	
Warmhalten	•	
Kochen	•	
Mokka	-	
DUO-Kochzonen	-	
3-Kreis-Kochzonen	-	
Stufenlos automatisch regelbare Kochzonen	-	
Lightronic-Regelung	-	
7-Takt geregelte Kochzonen	-	
Blitzkochzonen	-	
Topferkennung / Induktion	- / •	
Digital-Display	-	
Restwärmanzeige	•	
Kindersicherung	•	
Timer	-	
Flacher Rahmen / Profilrahmen / rahmenlos / schmal	• / - / - / -	
Ausschnittmaße Höhe	mm	-
Ausschnittmaße Breite x Tiefe	mm	560 x 480
Gesamtanschlusswert	kW	7,2
Gewicht netto	kg	10,1

Erläuterungen

- = vorhanden bzw. ja
- = nicht vorhanden bzw. nein

**Technische Änderungen vorbehalten.
Stand der Tabellenangaben 11/20.**

PRODUKTDATENBLATT



Für mich und mein Zuhause

Bauknecht Backofen

Name oder Warenzeichen des Lieferanten

Modellkennung

Energieeffizienzindex

Energieeffizienzklasse auf einer Skala von A+++ (sehr effizient) bis D (weniger effizient)

Energieverbrauch pro Zyklus im konventionellen Modus

Energieverbrauch pro Zyklus im Umluft-Modus

Zahl der Garräume

Wärmequellen je Garraum

Nettovolumen des Garraums

Bauknecht	
BAR2S K8 V2 IN	
	81,3
	A+
	0,89
	0,69
	1
	1
	71

Produktdatenblatt für Haushaltsbacköfen
gemäß delegierter Verordnung (EU) Nr.
65/2014 der Kommission vom 01.10.2013

**Technische Änderungen vorbehalten.
Stand der Tabellenangaben 12/20.**

BAR2S K8 V2 IN

Einbau-Backofen mit Dampffunktionen (71 l)

Bauknecht

Für mich und mein Zuhause



Betriebsarten



ETM TESTMAGAZIN · URTEIL	
Bauknecht BAR2S K8 V2 IN	
SEHR GUT	92,6 %
Einbaubackofen im Einzeltest www.etm-testmagazin.de	Heft 10/2018



TOP 4

- Heißluftbackofen mit 11 Funktionen
- Gentle Steam – Backergebnisse auf einem neuen Level sowie schonendes Garen
- Spezielle Programme zum Garen mit Dampffunktion: Steam Fisch, Steam Fleisch, Steam Brot
- Garraumvolumen 71 Liter

EDELSTAHL

BAR2S K8 V2 IN
EAN 40 11577 84045 2

REGELUNG UND BETRIEBSARTEN

- Heißluftbackofen mit 11 Funktionen
- ClassicCook Elektronik-Uhr

FUNKTION

- **Gentle Steam** – Backergebnisse auf einem neuen Level sowie schonendes Garen
- Spezielle Programme zum Garen mit Dampffunktion: Steam Fisch, Steam Fleisch, Steam Brot
- Multi-Level-Kochen – gleichzeitiges Zubereiten auf drei Ebenen
- PowerHeißluft – von Beginn an gleichmäßige Verteilung der heißen Luft
- Maxi Cooking – optimierte Funktion für das Garen großer Fleischstücke
- Pizzafunktion – lecker und knusprig

AUSSTATTUNG

- Garraumvolumen 71 Liter
- Reinigungsfreundliche Emaille-Innenraumbeschichtung
- XXL Garraum – mehr Raum für extra große Gerichte
- Vollglasinnentür, 2-fach verglast
- **2-fach Teilauszug**
- Metall-Schalterblende
- Versenkbare Bedienelemente
- Bedienelemente silberfarben
- Garraum-Temperatur bis 250 °C
- Abklappbarer Grill erleichtert die Reinigung
- Griffschutz
- 1 Halogen-Lampe im Innenraum
- Glatte Seitenwände
- Kühlgebläse für gute Schrankentlüftung

ZUBEHÖR

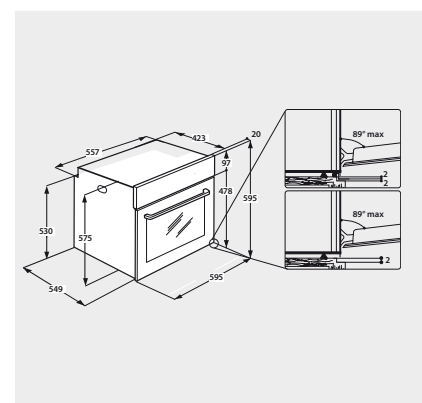
- 1 Gitterrost
- 1 Backblech, emailliert

TECHNISCHE DATEN UND MASSE

- Energieeffizienzklasse A+¹
- Energieverbrauch nach DIN 0,89 kWh konventionell
- Energieverbrauch nach DIN 0,69 kWh Umluft
- Länge des Anschlusskabels 100 cm
- Gesamtanschlusswert: 2,9 kW
- Nischenmaße (HxBxT): 600x560x555 mm

WPRO-ZUBEHÖR (OPTIONAL)

- ACTIV'O Fettlöser für Backofen und Grill ODS414/2, EAN 8015250640731
- Ausziehbares Backblech (universell) UBT523, EAN 8015250608397
- terrabianca Putzstein UNC502, EAN 8015250613858
- Starter-Set Ofen KCU210, EAN 8015250595833



¹ Energieeffizienzklassen-Spektrum von A+++ bis D



BAR2S K8 V2 IN

Einbau-Backofen mit Dampffunktionen (71 l)

Regelung und Betriebsarten

- Heißluftbackofen mit 11 Funktionen
- ClassicCook Elektronik-Uhr

Funktion

- **Gentle Steam** – Backergebnisse auf einem neuen Level sowie schonendes Garen
- Spezielle Programme zum Garen mit Dampffunktion: Steam Fisch, Steam Fleisch, Steam Brot
- Multi-Level-Kochen – gleichzeitiges Zubereiten auf drei Ebenen
- PowerHeißluft – von Beginn an gleichmäßige Verteilung der heißen Luft
- Maxi Cooking – optimierte Funktion für das Garen großer Fleischstücke
- Pizzafunktion – lecker und knusprig

Ausstattung

- Garraumvolumen 71 Liter
- Reinigungsfreundliche Emaille-Innenraumbeschichtung
- XXL Garraum – mehr Raum für extra große Gerichte
- Vollglasinnentür, 2-fach verglast
- **2-fach Teilauszug**
- Metall-Schalterblende
- Versenkbare Bedienknebel
- Bedienknebel silberfarben
- Garraum-Temperatur bis 250 °C
- Abklappbarer Grill erleichtert die Reinigung
- Glatte Seitenwände

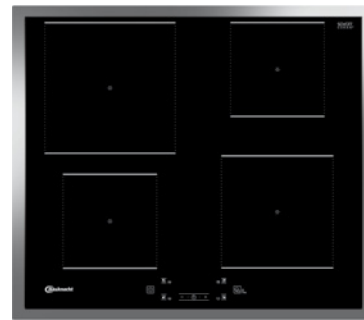
Zubehör

- 1 Gitterrost
- 1 Backblech, emailliert

Technische Daten und Maße

- Energieeffizienzklasse A+
- Energieverbrauch nach DIN 0,89 kWh konventionell
- Energieverbrauch nach DIN 0,69 kWh Umluft
- Länge des Anschlusskabels 100 cm

- Nischenmaße (HxBxT): 600x560x555 mm



BQ 2760S FT

Induktions-Kochfeld

Design

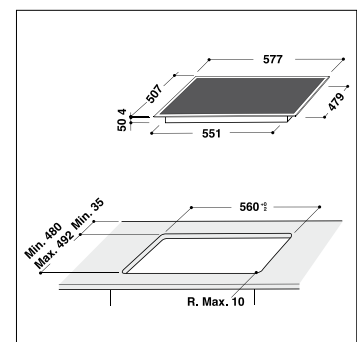
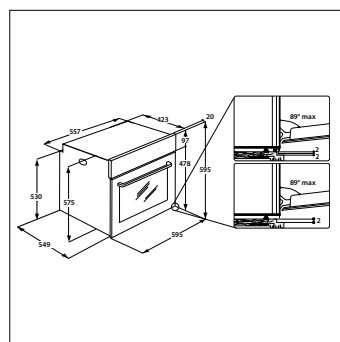
- Flacher Edelstahl-Rahmen

Kochzonen

- Alle Kochzonen mit Booster-Funktion
- Einfache Bedienung durch vorne angeordnete Bedienelemente

Ausstattung

- **My Menu** – 4 Automatik-Funktionen: Kochen, Köcheln (Simmern), Warmhalten, Schmelzen
- Touch Control Steuerung
- Mit Simmer-Funktion zum Kochen auf niedriger Garstufe
- 4-fach Restwärmearzeige
- Kindersicherung
- Kontrolllampe
- Hauptschalter Ein/Aus



BAKO STEAM 2
EAN 40 11577 86090 0

BQ 2760S FT

Induktions-Kochfeld

Bauknecht

Für mich und mein Zuhause



TOP 4

- My Menu – 4 Automatik-Funktionen
- Touch Control Steuerung
- Flacher Edelstahl-Rahmen
- Alle Kochzonen mit Booster-Funktion

PROFILRAHMEN

BQ 2760S FT

EAN 40 11577 85790 0

DESIGN

- Flacher Edelstahl-Rahmen

KOCHZONEN

- Alle Kochzonen mit Booster-Funktion
- Einfache Bedienung durch vorne angeordnete Bedienelemente
- **Vorne links:** 14,5 cm Ø, 1200 Watt, **Booster** 1600 Watt
- **Vorne rechts:** 18 cm Ø, 1800 Watt, **Booster** 2100 Watt
- **Hinten links:** 21 cm Ø, 2100 Watt, **Booster** 3000 Watt
- **Hinten rechts:** 14,5 cm Ø, 1200 Watt, **Booster** 1600 Watt

AUSSTATTUNG

- **My Menu** – 4 Automatik-Funktionen: Kochen, Köcheln (Simmern), Warmhalten, Schmelzen
- Touch Control Steuerung
- Mit Simmer-Funktion zum Kochen auf niedriger Garstufe
- 4-fach Restwärmeanzeige
- Kindersicherung
- Kontrolllampe
- Hauptschalter Ein/Aus

TECHNISCHE DATEN

- Gesamt-Anschlusswert: 7,2 kW
- Ausschnittmaße [BxT]: 560x480 mm

WPRO-ZUBEHÖR (OPTIONAL)

- Set Glaskeramikreiniger KVC017, EAN 8015250599275
- wpro Glaskeramikreiniger VTC108, EAN 8015250613698
- Schaber für Glaskeramik Kochfelder SCR309, EAN 8015250608380
- terrabianca Putzstein UNC502, EAN 8015250613858
- ACTIV'inox Edelstahlreiniger IXC125, EAN 8015250475951

