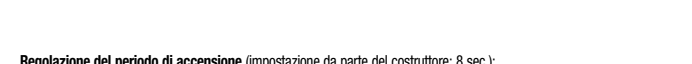
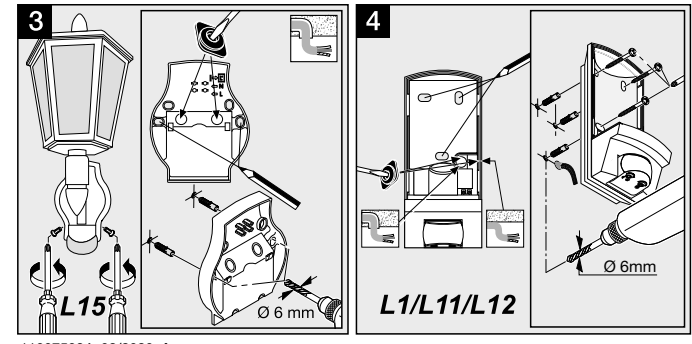
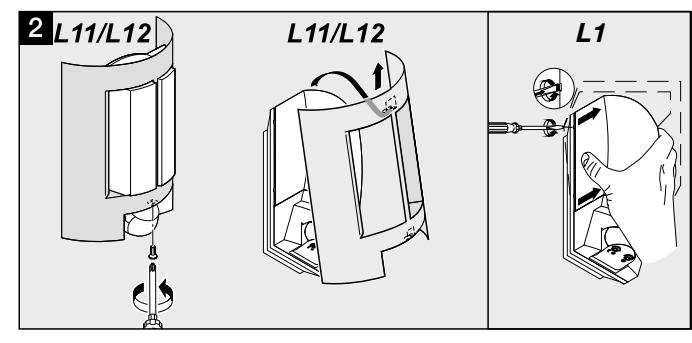




Table with lamp specifications: L1- 255x110x120 mm, L11- 280x214x114 mm, L12- 27x215x108 mm, L15- 410x190x240 mm. Includes IP44, 2-2000 Lux, 8 sec. - 35 mm, -20°C / +40°C, and a Tip! icon.



Regolazione del periodo di accensione... Durata del periodo di illuminazione... Regolazione del campo di rilevamento... Giusti di funzionamento (Guasto / Cause / Rimedio)... Sicurezza: Apparati elettrici, accessori e materiali d'imbalgaggio devono essere consegnati agli assistenti commerciali.

Garanzia del produttore... Questo prodotto STEINEL è stato fabbricato con la massima accuratezza, la sua funzione e sicurezza sono state esaminate in conformità alle norme vigenti e infine sono a testa sottoposto ad un controllo a campione...

ES ESPAÑOL El concepto: El movimiento oscilante la luz y activa la alarma... Instrucciones de seguridad...

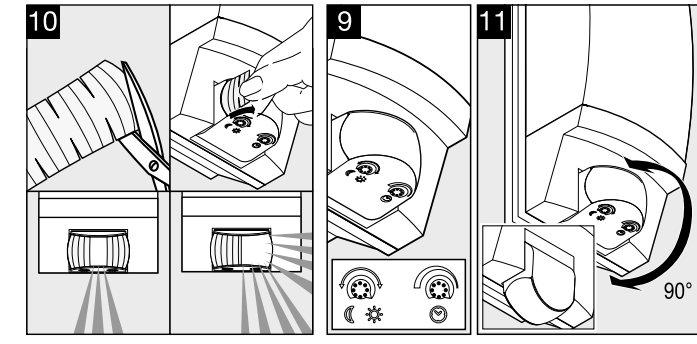
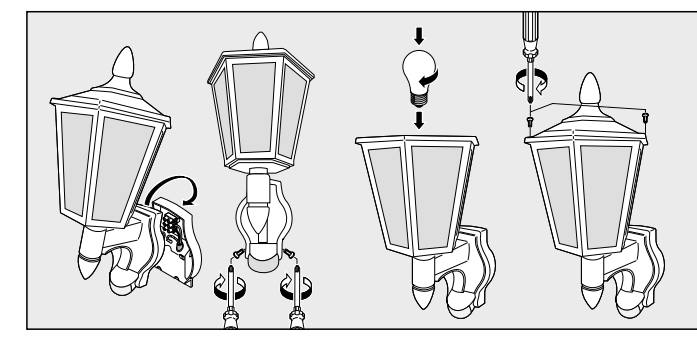
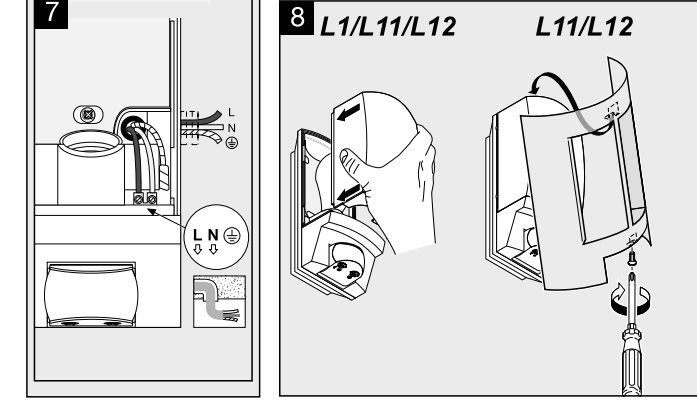
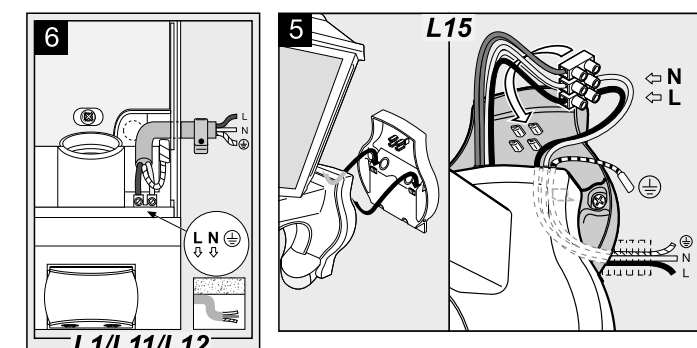
Indicaciones de instalación... Función: Regula el periodo de accionamiento... Instrucciones de seguridad... Función: Regula el periodo de accionamiento...

Indicaciones de instalación... Función: Regula el periodo de accionamiento... Instrucciones de seguridad... Función: Regula el periodo de accionamiento...

Indicaciones de instalación... Función: Regula el periodo de accionamiento... Instrucciones de seguridad... Función: Regula el periodo de accionamiento...

Indicaciones de instalación... Función: Regula el periodo de accionamiento... Instrucciones de seguridad... Función: Regula el periodo de accionamiento...

Indicaciones de instalación... Función: Regula el periodo de accionamiento... Instrucciones de seguridad... Función: Regula el periodo de accionamiento...



de resposta o ajustar el valor de nuevo / bombilla defectuosa... Instrucciones de seguridad... Función: Regula el periodo de accionamiento...

Indicaciones de instalación... Función: Regula el periodo de accionamiento... Instrucciones de seguridad... Función: Regula el periodo de accionamiento...

Indicaciones de instalación... Función: Regula el periodo de accionamiento... Instrucciones de seguridad... Función: Regula el periodo de accionamiento...

Indicaciones de instalación... Función: Regula el periodo de accionamiento... Instrucciones de seguridad... Función: Regula el periodo de accionamiento...

Indicaciones de instalación... Función: Regula el periodo de accionamiento... Instrucciones de seguridad... Función: Regula el periodo de accionamiento...

Indicaciones de instalación... Función: Regula el periodo de accionamiento... Instrucciones de seguridad... Función: Regula el periodo de accionamiento...

DE DEUTSCH Das Prinzip: Bewegung schaltet Licht, Alarm und vieles mehr... Sicherheitshinweise... Funktionshinweise... Funktion: Dämmerungseinstellung... Tipps: Einmalige Kompatibilität...

FR FRANÇAIS Le principe: Mouvement déclenche lumière, alarme et bien d'autres choses... Sécurité: Les appareils électriques... Fonctionnement: Réglez le période d'accionnement... Fonction: Réglez le période d'accionnement... Conseils de sécurité...

NL NEDERLANDS Het principe: Beweging schakelt licht, alarm en veel meer... Veiligheidsvoorschriften... Functie: Stel de acciesneling... Garantie van de fabrikant... Service: Informeer u bij uw dichtstbijzijnde servicepunt...

PT PORTUGUÊS O princípio: O movimento oscilante a luz e activa a alarme... Instruções de segurança... Função: Regula o período de acionamento... Instruções de segurança... Função: Regula o período de acionamento...

SE SVENSKA Principet: Rörelse kopplar ljus, alarm och mycket annat... Funktionsbeskrivning... Säkerhetsanvisningar... Installation... Justering av bevakningsområdet...

IT ITALIANO Il principio: Il movimento fa attivare la luce, l'allarme e molte altre cose... Indicazioni per l'installazione... Funzionamento... Garanzia del produttore... Servizio: Informare al servizio di garanzia...

GR ΕΛΛΗΝΙΚΑ Η αρχή λειτουργίας: Η κίνηση ενεργοποιεί το φως, το σύστημα συναγερμού και πολλά άλλα... Οδηγίες ασφαλείας... Οδηγίες εγκατάστασης... Οδηγίες λειτουργίας... Οδηγίες λειτουργίας...

NO NORSK Virkemåte: Bevegelse kan sørge for både lys, alarm og mye annet lenes... Sikkerhetsmerknader... Justering av bevakningsområdet... Driftsforstyrrelser... Driftsforstyrrelser...

FI SUOMI Toimintaperiauste: Liike kytkää valon, järjestyksen ja paljon muutakin toimintoja... Turvallisuusohjeet... Toiminta-alueen säätö... Drifttörvyyksien (häiriö / Arvot / Ohje)...

DK DANSK Principet: Bevægelse tænder for lys, alarm og meget mere... Sikkerhedsanvisninger... Justering af bevakningsområdet... Driftsforstyrrelser (Føl / Årsake / Tilfælde)...

ENGLISH The principle: Movement triggers lights, alarms and many other devices... Safety warnings... Installation... Function: Dämmerungseinstellung... Tipps: Einmalige Kompatibilität...

FR FRANÇAIS Le principe: Mouvement déclenche lumière, alarme et bien d'autres choses... Sécurité: Les appareils électriques... Fonctionnement: Réglez le période d'accionnement... Fonction: Réglez le période d'accionnement... Conseils de sécurité...

NL NEDERLANDS Het principe: Beweging schakelt licht, alarm en veel meer... Veiligheidsvoorschriften... Functie: Stel de acciesneling... Garantie van de fabrikant... Service: Informeer u bij uw dichtstbijzijnde servicepunt...

PT PORTUGUÊS O princípio: O movimento oscilante a luz e activa a alarme... Instruções de segurança... Função: Regula o período de acionamento... Instruções de segurança... Função: Regula o período de acionamento...

SE SVENSKA Principet: Rörelse kopplar ljus, alarm och mycket annat... Funktionsbeskrivning... Säkerhetsanvisningar... Installation... Justering av bevakningsområdet...

IT ITALIANO Il principio: Il movimento fa attivare la luce, l'allarme e molte altre cose... Indicazioni per l'installazione... Funzionamento... Garanzia del produttore... Servizio: Informare al servizio di garanzia...

GR ΕΛΛΗΝΙΚΑ Η αρχή λειτουργίας: Η κίνηση ενεργοποιεί το φως, το σύστημα συναγερμού και πολλά άλλα... Οδηγίες ασφαλείας... Οδηγίες εγκατάστασης... Οδηγίες λειτουργίας... Οδηγίες λειτουργίας...

NO NORSK Virkemåte: Bevegelse kan sørge for både lys, alarm og mye annet lenes... Sikkerhetsmerknader... Justering av bevakningsområdet... Driftsforstyrrelser... Driftsforstyrrelser...

FI SUOMI Toimintaperiauste: Liike kytkää valon, järjestyksen ja paljon muutakin toimintoja... Turvallisuusohjeet... Toiminta-alueen säätö... Drifttörvyyksien (häiriö / Arvot / Ohje)...

DK DANSK Principet: Bevægelse tænder for lys, alarm og meget mere... Sikkerhedsanvisninger... Justering af bevakningsområdet... Driftsforstyrrelser (Føl / Årsake / Tilfælde)...

ENGLISH The principle: Movement triggers lights, alarms and many other devices... Safety warnings... Installation... Function: Dämmerungseinstellung... Tipps: Einmalige Kompatibilität...

FR FRANÇAIS Le principe: Mouvement déclenche lumière, alarme et bien d'autres choses... Sécurité: Les appareils électriques... Fonctionnement: Réglez le période d'accionnement... Fonction: Réglez le période d'accionnement... Conseils de sécurité...

NL NEDERLANDS Het principe: Beweging schakelt licht, alarm en veel meer... Veiligheidsvoorschriften... Functie: Stel de acciesneling... Garantie van de fabrikant... Service: Informeer u bij uw dichtstbijzijnde servicepunt...

PT PORTUGUÊS O princípio: O movimento oscilante a luz e activa a alarme... Instruções de segurança... Função: Regula o período de acionamento... Instruções de segurança... Função: Regula o período de acionamento...

SE SVENSKA Principet: Rörelse kopplar ljus, alarm och mycket annat... Funktionsbeskrivning... Säkerhetsanvisningar... Installation... Justering av bevakningsområdet...

IT ITALIANO Il principio: Il movimento fa attivare la luce, l'allarme e molte altre cose... Indicazioni per l'installazione... Funzionamento... Garanzia del produttore... Servizio: Informare al servizio di garanzia...

GR ΕΛΛΗΝΙΚΑ Η αρχή λειτουργίας: Η κίνηση ενεργοποιεί το φως, το σύστημα συναγερμού και πολλά άλλα... Οδηγίες ασφαλείας... Οδηγίες εγκατάστασης... Οδηγίες λειτουργίας... Οδηγίες λειτουργίας...

NO NORSK Virkemåte: Bevegelse kan sørge for både lys, alarm og mye annet lenes... Sikkerhetsmerknader... Justering av bevakningsområdet... Driftsforstyrrelser... Driftsforstyrrelser...

FI SUOMI Toimintaperiauste: Liike kytkää valon, järjestyksen ja paljon muutakin toimintoja... Turvallisuusohjeet... Toiminta-alueen säätö... Drifttörvyyksien (häiriö / Arvot / Ohje)...

DK DANSK Principet: Bevægelse tænder for lys, alarm og meget mere... Sikkerhedsanvisninger... Justering af bevakningsområdet... Driftsforstyrrelser (Føl / Årsake / Tilfælde)...

ENGLISH The principle: Movement triggers lights, alarms and many other devices... Safety warnings... Installation... Function: Dämmerungseinstellung... Tipps: Einmalige Kompatibilität...

FR FRANÇAIS Le principe: Mouvement déclenche lumière, alarme et bien d'autres choses... Sécurité: Les appareils électriques... Fonctionnement: Réglez le période d'accionnement... Fonction: Réglez le période d'accionnement... Conseils de sécurité...

NL NEDERLANDS Het principe: Beweging schakelt licht, alarm en veel meer... Veiligheidsvoorschriften... Functie: Stel de acciesneling... Garantie van de fabrikant... Service: Informeer u bij uw dichtstbijzijnde servicepunt...

PT PORTUGUÊS O princípio: O movimento oscilante a luz e activa a alarme... Instruções de segurança... Função: Regula o período de acionamento... Instruções de segurança... Função: Regula o período de acionamento...

SE SVENSKA Principet: Rörelse kopplar ljus, alarm och mycket annat... Funktionsbeskrivning... Säkerhetsanvisningar... Installation... Justering av bevakningsområdet...

IT ITALIANO Il principio: Il movimento fa attivare la luce, l'allarme e molte altre cose... Indicazioni per l'installazione... Funzionamento... Garanzia del produttore... Servizio: Informare al servizio di garanzia...

GR ΕΛΛΗΝΙΚΑ Η αρχή λειτουργίας: Η κίνηση ενεργοποιεί το φως, το σύστημα συναγερμού και πολλά άλλα... Οδηγίες ασφαλείας... Οδηγίες εγκατάστασης... Οδηγίες λειτουργίας... Οδηγίες λειτουργίας...

NO NORSK Virkemåte: Bevegelse kan sørge for både lys, alarm og mye annet lenes... Sikkerhetsmerknader... Justering av bevakningsområdet... Driftsforstyrrelser... Driftsforstyrrelser...

FI SUOMI Toimintaperiauste: Liike kytkää valon, järjestyksen ja paljon muutakin toimintoja... Turvallisuusohjeet... Toiminta-alueen säätö... Drifttörvyyksien (häiriö / Arvot / Ohje)...

DK DANSK Principet: Bevægelse tænder for lys, alarm og meget mere... Sikkerhedsanvisninger... Justering af bevakningsområdet... Driftsforstyrrelser (Føl / Årsake / Tilfælde)...



