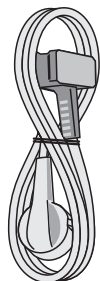
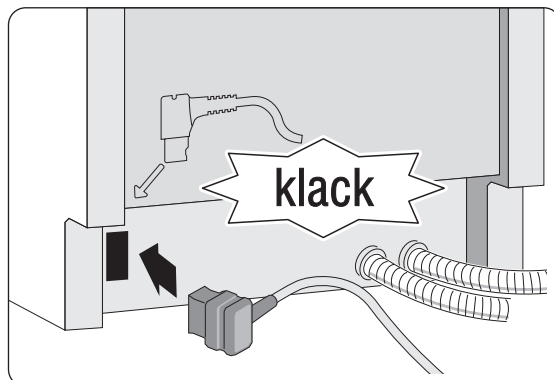
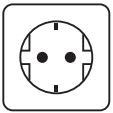
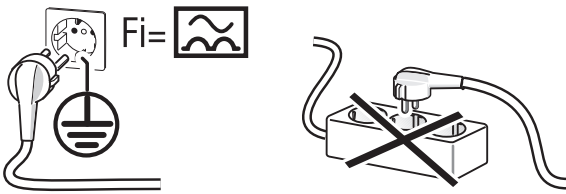


de Montageanleitung *) über Kundendienst erhältlich	hr Uputa za montažu *) može dobiti kod službe održavanja
en Installation instructions *) Available from customer service	mk Упатство за монтажа *) се добива преку службата за купувачи
fr Notice de montage *) Disponible par le biais du service après-vente	sl Navodilo za montažo *) Lahko nabavite v servisni službi
nl Montagevoorschrift *) Tegen meerprijs bij de Servicedienst verkrijgbaar	sr Uputstvo za montažu *) Može se nabaviti preko servisne službe
it Istruzioni per il montaggio *) Disponibili presso il servizio assistenza clienti	et Monteerimisjuhend *) küsige klienditeeninduselt
el Οδηγίες τοποθέτησης *) Διατίθενται από την υπηρεσία τεχνικής εξυπηρέτησης πελατών	lt Montavimo instrukcija *) Ją galima gauti klientų aptarnavimo servise
es Instrucciones de montaje *) Se puede adquirir a través del Servicio de Asistencia Técnica Oficial de la marca	lv Montāžas pamācība *) Var saņemt servisa dienestā
pt Instruções de montagem *) Pode ser adquirido nos nossos Serviços Técnicos	sk Návod na montáž *) Dostanete v službe zákazníkom
sv Monteringsanvisning *) kan fås via Service	sq Udhëzues për montim *) Sigurohet nëpërmjet servisit
no Monteringsanvisning *) fåes hos kundeservice	bs Uputa za montažu *) Može se dobiti preko servisne službe
fi Asennusohje *) Saatavissa huoltopalvelusta	fa راهنمایی مونتاژ *) از مرکز خدمات پس از فروش تهیه فرمائید
da Monteringsvejledning *) Kan købes hos serviceafdelingen	ar تعليمات التركيب *) يمكن طلبها من مراكز خدمة العملاء
tr Montaj klavuzu *) Yetkili servis üzerinden alınabilir	ko 설치 설명서 *) 고객센터 서비스 센터에서 구입 가능
ru Инструкция по монтажу *) Можно получить в сервисном центре	zh 安装说明书 *) 可向售后服务站索取。
cs Montážní návod *) K dispozici přes servisní službu	uk Інструкція з монтажу *) Можна отримати через сервісну службу
pl Instrukcja montażu *) Do uzyskania w punkcie serwisowym	ro Instrucțiune de montaj *) obținabilă la serviciul pentru clienți
hu Szerelési utasítás *) A vevőszolgálaton keresztül kapható:	

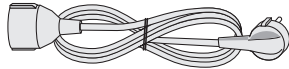


1,75 m



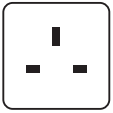


3 m

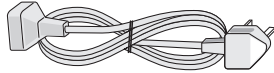


EU

*) Ident-Nr. 644 533

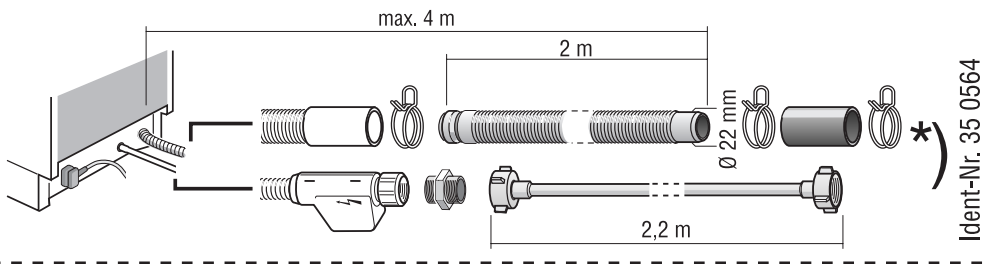


3 m



GB

*) Ident-Nr. 644 534



Ident-Nr. 35 0564



9001 358 803 (0205)

GV 640 Unterbau Stand-Tür 81,5 cm - k.SW

de Montageanleitung *) über Kundendienst erhältlich
en Installation instructions *) Available from customer service
fr Notice de montage *) Disponible par le biais du service après-vente
nl Montagevoorschrift *) Tegen meerprijs bij de Servicedienst verkrijgbaar
it Istruzioni per il montaggio *) Disponibili presso il servizio assistenza clienti
es Instrucciones de montaje *) Se puede adquirir a través del Servicio de Asistencia Técnica Oficial de la marca
pt Instruções de montagem *) Pode ser adquirido nos nossos Serviços Técnicos
el Οδηγίες τοποθέτησης *) Διατίθενται από την υπηρεσία τεχνικής εξυπηρέτησης πελατών
tr Montaj kılavuzu *) Yetkili servis üzerinden alınabilir
sv Monteringsanvisning *) kan fås via Service
no Monteringsanvisning *) fåes hos kundeservice
da Monteringsvejledning *) Kan købes hos serviceafdelingen
fi Asennusohje *) Saatavissa huoltopalvelusta

cs Montážní návod *) K dispozici přes servisní službu
sk Návod na montáž *) Dostanete v službe zákazníkom
pl Instrukcja montażu *) Do uzyskania w punkcie serwisowym
hu Szerelési utasítás *) A vevőszolgáltatón keresztül kapható:
ro Instrucțiune de montaj *) obținabilă la serviciul pentru clienți
hr Uputa za montažu *) može dobiti kod službe održavanja
sr Uputstvo za montažu *) Može se nabaviti preko servisne službe
sl Navodilo za montažo *) Lahko nabavite v servisni službi
mk Упатство за монтажа *) се добива преку службата за купувачи
sq Udhëzues për montim *) Sigurohet nëpërmjet servisit
et Monteerimisjuhend *) küsige klienditeeninduselt
lt Montavimo instrukcija *) Ja galima gauti klientų aptarnavimo servise
lv Montāžas pamācība *) Var saņemt servisa dienestā

ru Инструкция по монтажу *) Можно получить в сервисном центре
uk Інструкція з монтажу *) Можна отримати через сервісну службу
kk Іске қосу туралы нұсқаулар! *) Сервис қызмет көрсету орталығында алуына жатады
az Quraşdırma təlimatları *) Müşəri xidmətlərindən əldə oluna bilər
uz O'rnatish yo'riqnomasi *) mijozlarga xizmat ko'rsatish markazida mavjud
ka მონტაჟის ინსტრუქცია *) ხელმისაწვდომი კლიენტთა სამსახურში
bg Ръководство за монтаж *) предоставя се от службата за обслужване на клиенти
fa راهنمایی مونتاژ *) از مرکز خدمات پس از فروش تهیه فرمائید
ar تعليمات التركيب *) يمكن طلبها من مراكز خدمة العملاء
id Intruksi Pemasangan *) bisa didapatkan melalui Customer Service
th สามารถสั่งซื้อคู่มือการติดตั้ง *) ผ่านฝ่ายบริการลูกค้า
ko 설치 설명서 *) 고객센터 센터에서 구입 가능
zh 安装说明书 *) 可向售后服务站索取。
zh-tw 安裝說明書 *) 可向售後服務站索取

1


2

3

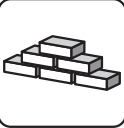
4

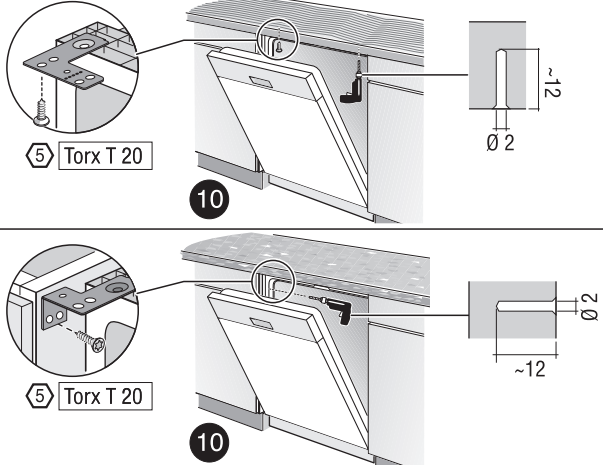
5

Holzplatte
Wooden board
Plaque en bois
Placa de madera



Steinplatte
Stone slab
Plaque de pierre
Losa



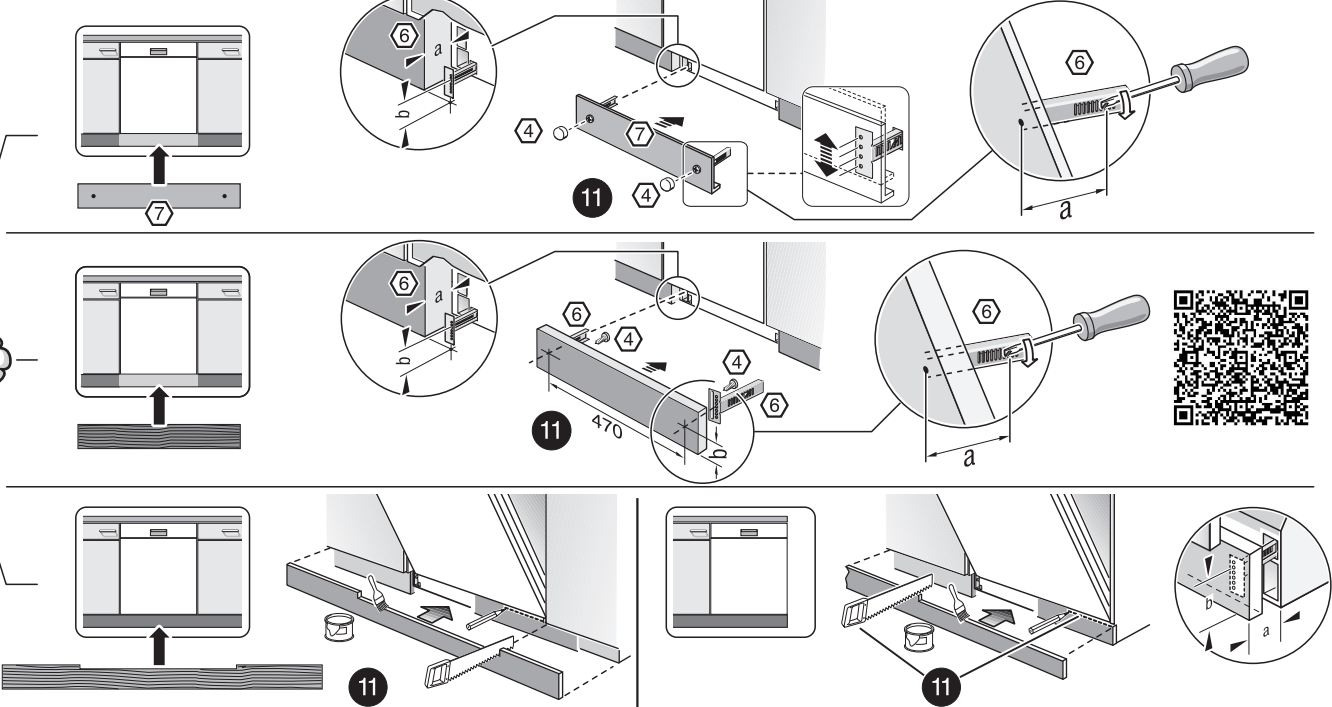


5 Torx T 20

10

6

?



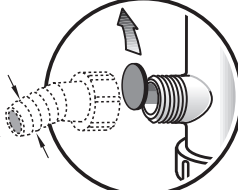
11

470

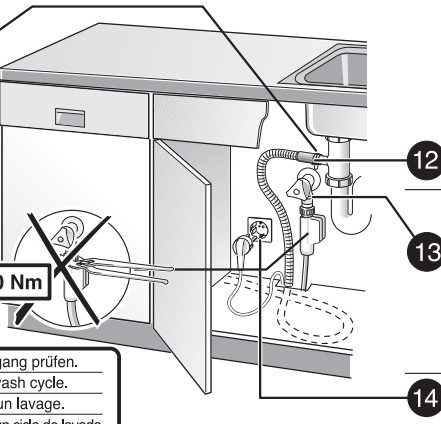
11

7

Scheibe entfernen
remove disc
enlever le disque
Eliminar disco



min. Ø 18 mm



max. 10 Nm

GB

ø 38 mm

max. 1,1 m


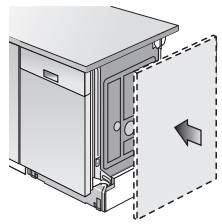
min. 280 mm

26,4 mm 20,9 mm
(G 3/4") (G 1/2")

min. 10 mm

0,05 - 1 MPa
(0,5 - 10 bar)
max. 60°C

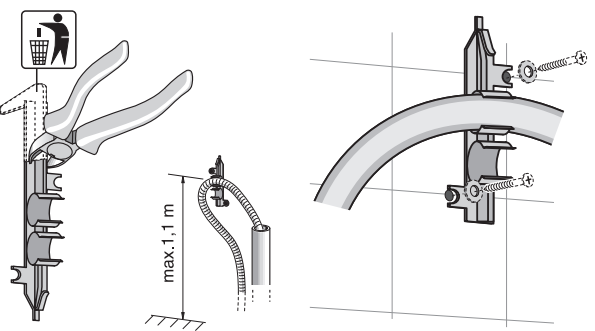
DK SE NO FI

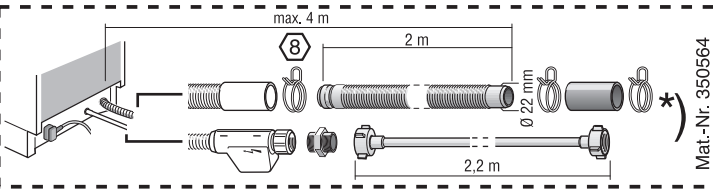
15

Dichtheit nach einem Spülgang prüfen.
Check for leaks after one wash cycle.
Vérifiez l'étanchéité après un lavage.
Verificar la estanqueidad tras un ciclo de lavado.

GB



max. 1,1 m




max. 4 m

2 m

2,2 m

Ø 22 mm

Mat.-Nr. 350564



5 m

EU *) Mat.-Nr. 12022522