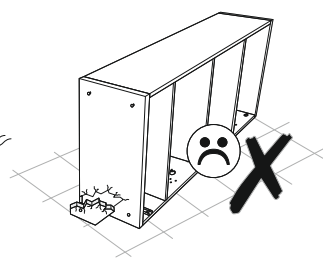
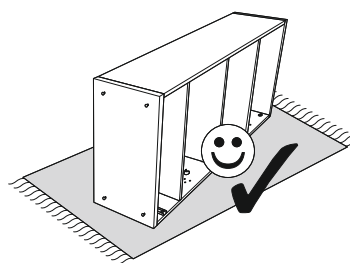
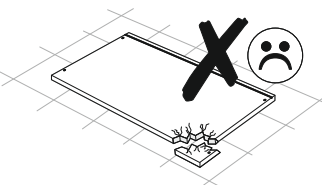
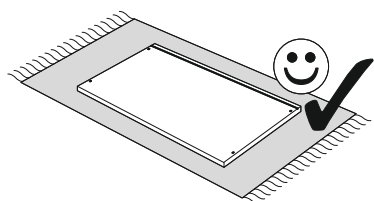
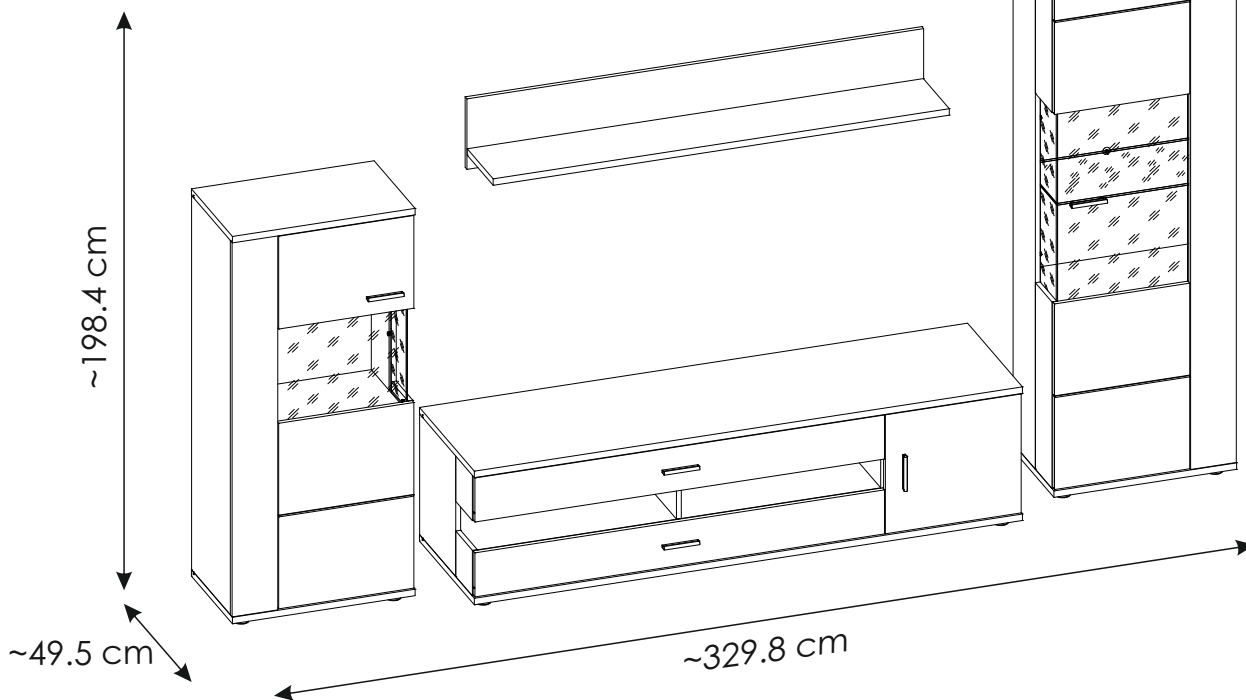
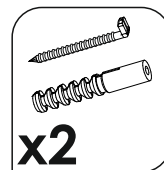
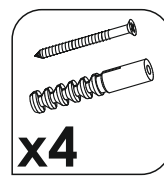
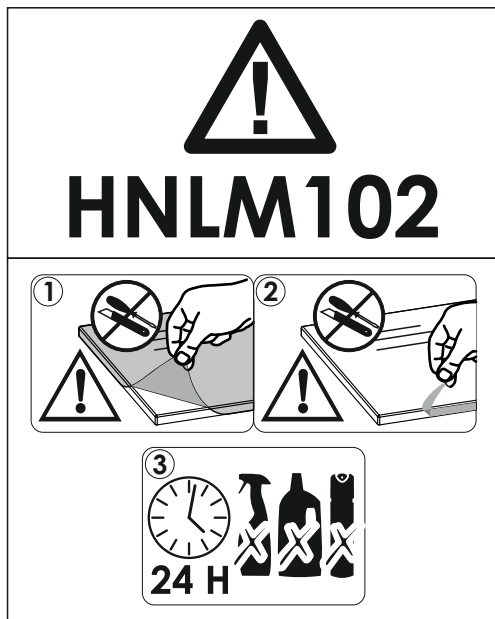
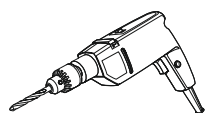
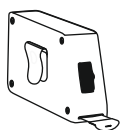
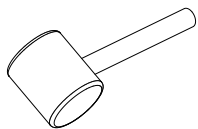
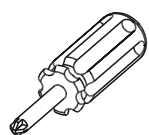
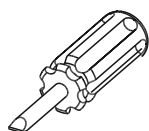
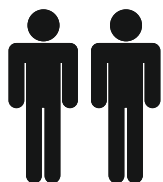
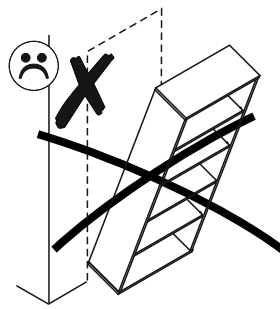
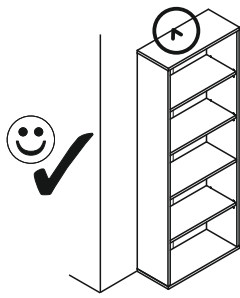


HNLM02 / HNLM102



240 MIN





PL.

UWAGA! Mebel należy trwale zamocować do ściany, aby uniknąć ryzyka związanego z przewróceniem się mebla.

W paczce nie ma śrub mocujących, ponieważ rodzaj mocowania należy odpowiednio dobrać do rodzaju ściany. Dobierz właściwe do Twojego rodzaju ściany.

D.

ACHTUNG! Um alle mit dem Umkippen des Möbels verbundenen Risiken auszuschließen, muss das Möbel fest an der Wand verankert werden. Beschläge für die Wandbefestigung sind nicht beige packt, da diese von der jeweiligen Wandbeschaffenheit abhängig sind. Bitte solche Befestigungsschläge wählen, die für die heimischen Wände geeignet sind.

FR.

ATTENTION! Ce meuble doit être fixé en permanence au mur pour éviter les risques de chute. Les vis de fixation ne sont pas livrées car le type de fixation doit être choisi en fonction du type de mur. Sélectionnez les fixations adaptées au mur.

I.

ATTENZIONE! Il mobile deve essere permanentemente fissato alla parete per evitare i rischi derivanti da un ribaltamento del mobile. La confezione non include le viti di fissaggio, in quanto il tipo di fissaggio deve essere scelto in base al tipo di parete. Utilizzare viti appropriate in base al materiale della parete.

HR.

NAPOMENA! Namještaj mora biti trajno pričvršćen za zid, kako bi se izbjegao rizik od njegovog prevrtanja. U paketu nema vijaka za pričvršćivanje, jer se vrsta montaže mora prilagoditi vrsti zida. Odaberite pravu vrstu prema Vašoj vrsti zida.

EN.

WARNING! To prevent this furniture from tripping over, fix it to the wall permanently. Fixing devices are not included since different wall materials require different types of fixing devices. Please make sure you chose the correct ones for your type of wall.

SK.

POZOR! Nábytok musí byť trvalo pripevnený k stene tak, aby sa zamedzilo riziku prevrátenia. Balík neobsahuje upevňovacie skrutky, pretože typ upevnenia je treba vybrať podľa typu steny. Vyberte typ vhodný pre Vašu stenu.

CZ.

POZOR! Nábytek je nutné pevně připevnit ke zdi, abychom se vyhnuli riziku spojenému s jeho převrnutím. Součástí balení nejsou upevňovací šrouby, protože způsob připevnění je nutné zvolit podle druhu stěny. Vyberte správný pro Váš typ stěny.

RU.

ПРИМЕЧАНИЕ! Эту мебель необходимо всегда прикреплять к стене, чтобы избежать рисков, связанных с переворотом мебели. В пакете нет крепежных винтов, потому что тип крепления должен быть выбран в соответствии с типом стены. Выберите, пожалуйста, правильные винты к вашей стене.

RO.

ATENȚIE! Mobila trebuie ancorată permanent în perete pentru a evita riscul de răsturnare a mobilei. În pachet nu sunt incluse șuruburile de fixare, deoarece tipul de ancoraj trebuie ales în funcție de tipul de perete. Alegeți șuruburile potrivite pentru tipul Dvs. de perete.

TR.

DİKKAT! Devrime riskini önlemek için mobilya duvara sabitlenmelidir. Sabitleme civataları pakete dahil değil, çünkü sabitleme tertibatının tipi, duvara tipine uygun olarak seçilmelidir. Onu duvarınızın tipine göre seçiniz.

AR.
ملاحظة!

يجب تثبيت الأثاث بإحكام إلى الحائط أو الجدار لتجنب خطر إنقلابه. لا تحتوي اللعبة على مسامير التثبيت، إذ إنه ينبغي إستعمال المسامير المخصصة لنوعية الحائط أو الجدار. اختر المسامير التي تناسب جدارك.

E.

¡ATENCIÓN! El mueble debe ser fijado permanentemente a la pared para evitar el riesgo relacionado con el vuelco del mueble. En el paquete no hay tornillos de fijación, ya que se debe elegir el tipo de fijación adecuado para el tipo de pared. Elija el apropiado para su tipo de pared.

CN.

注意！本家具需要固定在墙上以免倒塌。箱子里没有安装螺钉。因为安装方式需要根据墙的类型调整。请按照您的墙类型选择合适的安装方式。

SLO.

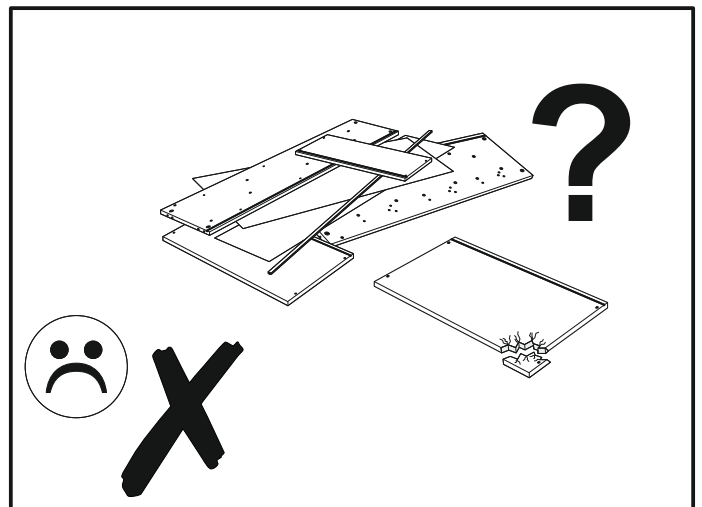
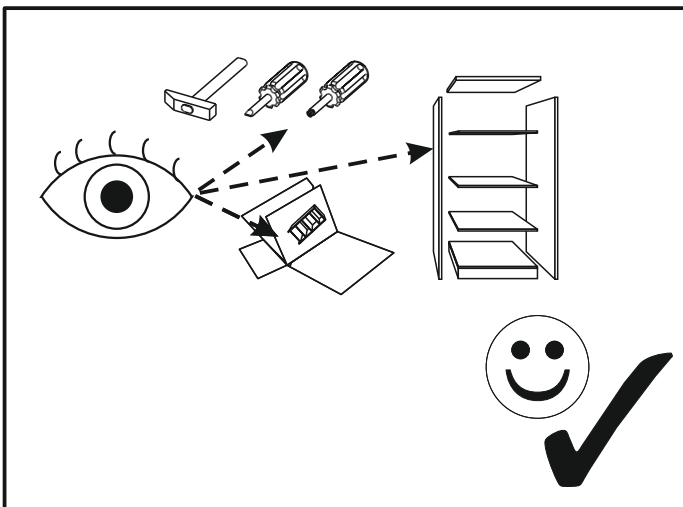
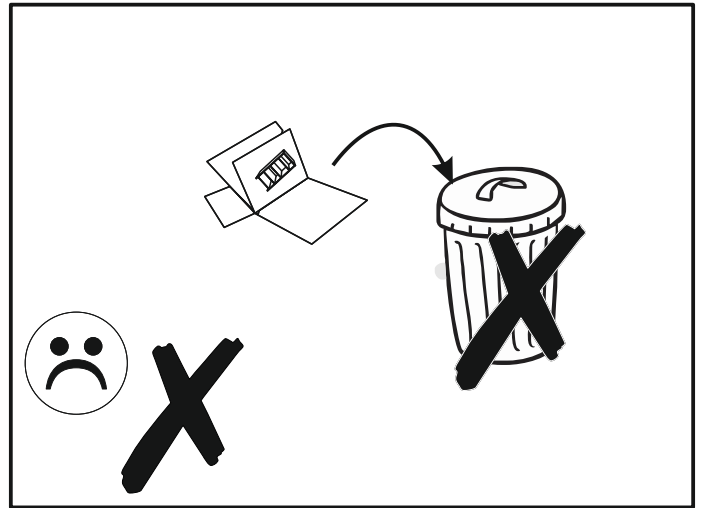
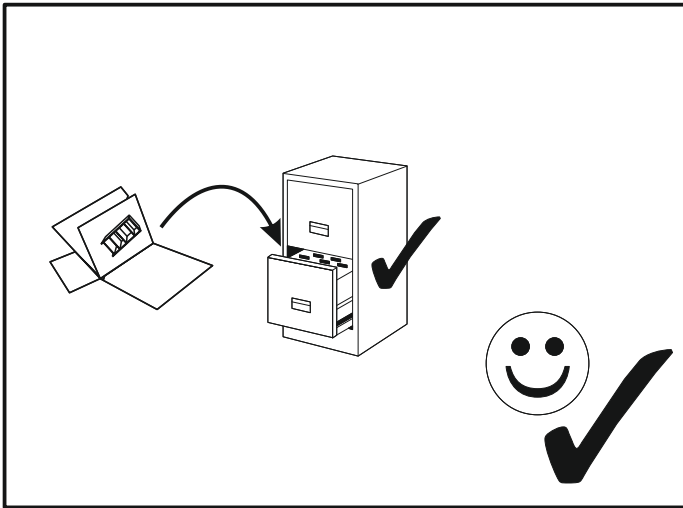
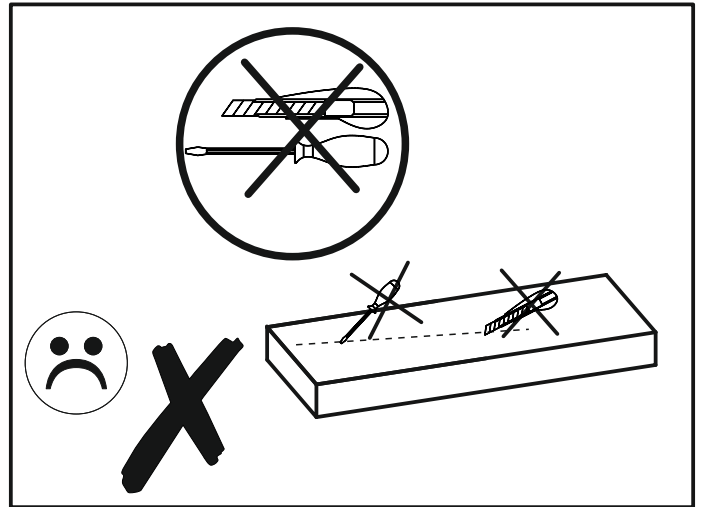
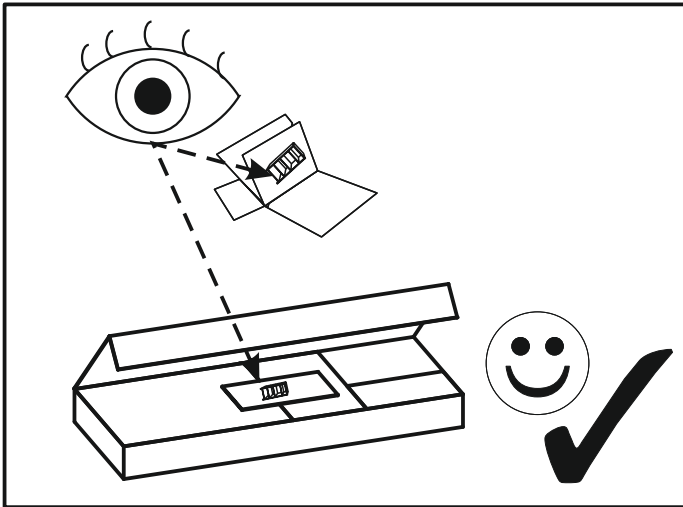
POZOR! Pohištvu trajno pritrdite na steno, da preprečite tveganje, da se prevrne. V paketu ni pritrdilnih vijakov, saj je treba način pritrditve ustrezno izbrati glede na vrsto stene. Izberite način, ki je ustrezen za vašo steno.

HU.

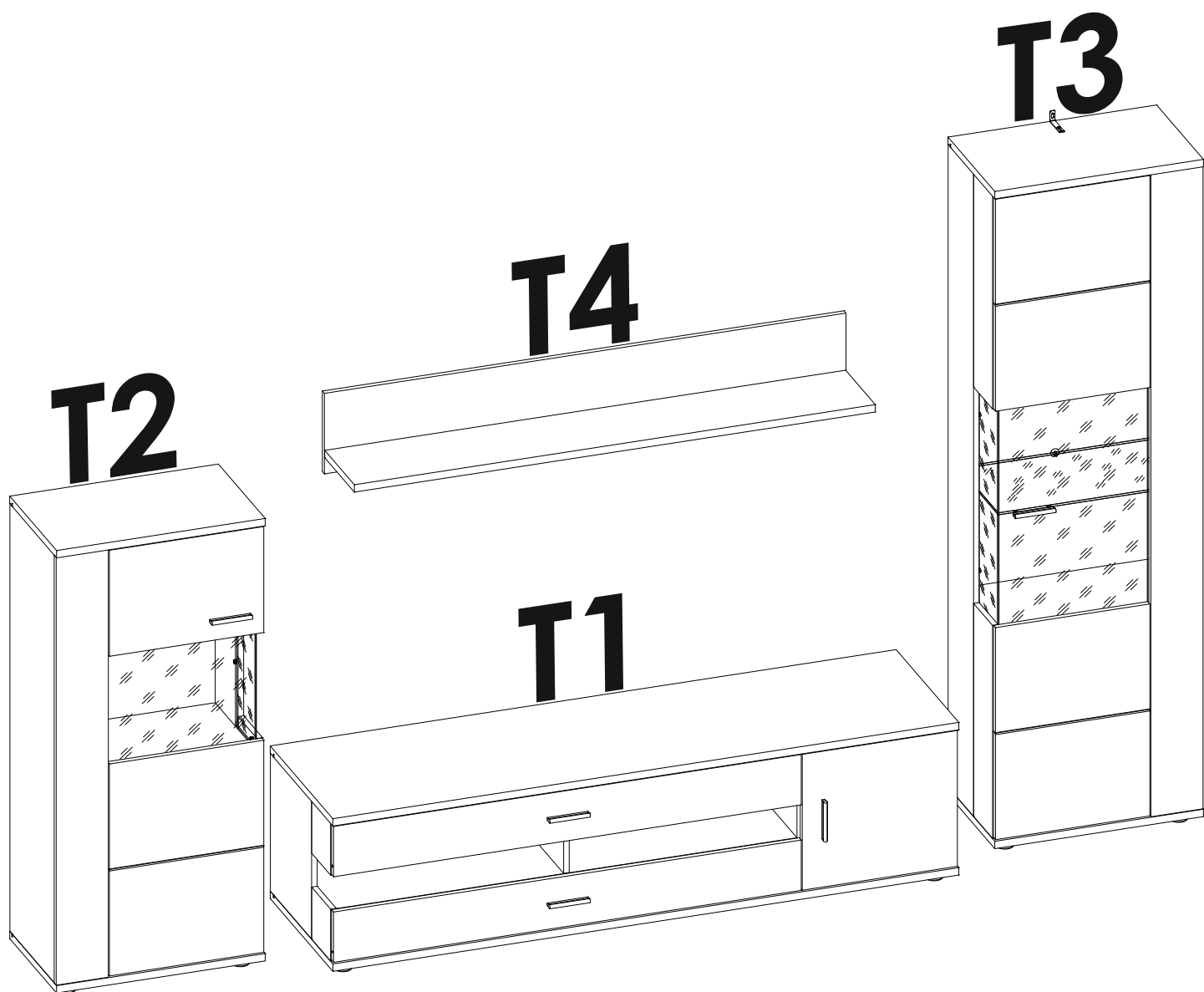
FIGYELEM! Rögzítse a bútorokat a falhoz, hogy elkerülje a bútor felborulásának kockázatát. A készletben nem találhatóék rögzítőcsavarok, mivel a rögzítés típusa a fal típusától függ. Válassza ki a fal típusának megfelelő kötőelemeket.

NL.

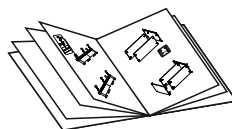
OPMERKING! De meubelen moeten permanent aan de muur worden bevestigd om te voorkomen dat de meubelen kantelen. Er zitten geen bevestigingsschroeven in het pakket, omdat het type bevestiging moet worden gekozen op basis van het type muur. Kies de juiste voor uw type muur.



HNLM02 / HNLM102

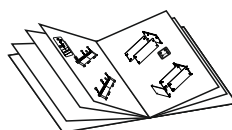


T1



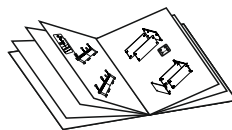
6/64 ÷ 27/64

T2



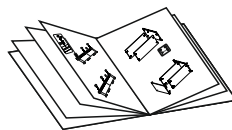
28/64 ÷ 42/64

T3



43/64 ÷ 58/64

T4

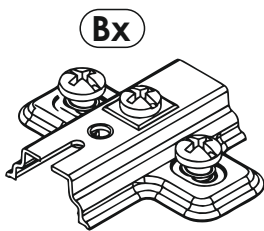
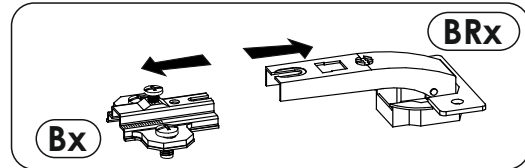
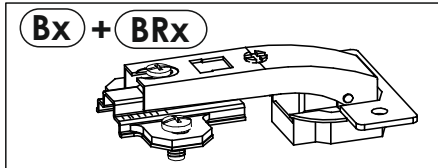
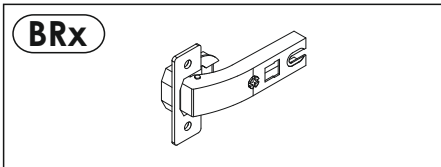
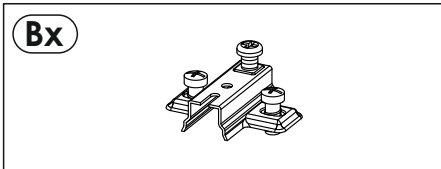
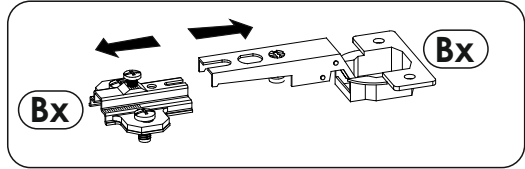
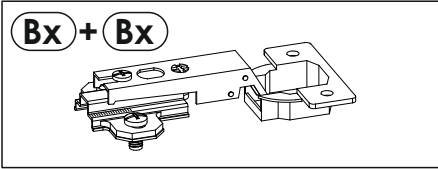
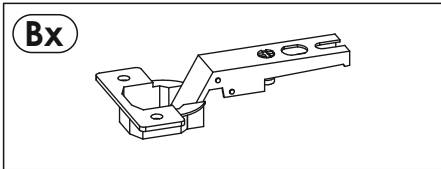
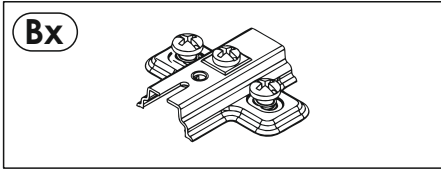


59/64 ÷ 63/64

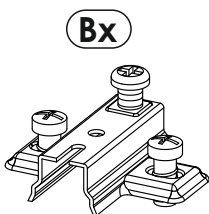
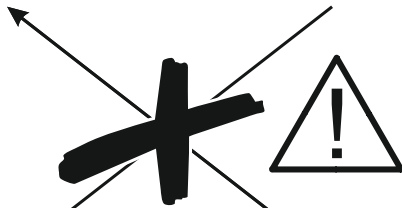
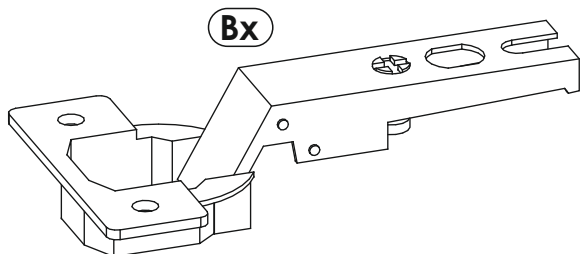


version A

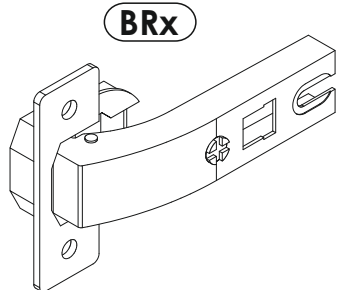
version B



OK



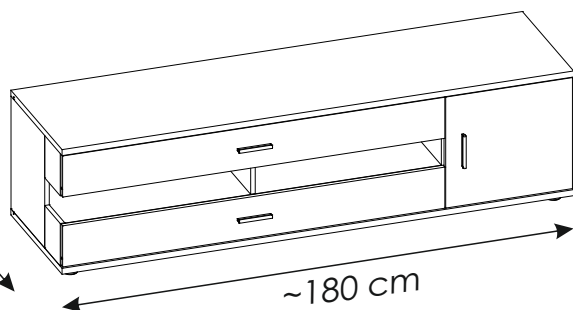
OK



HNLM02 / HNLM102

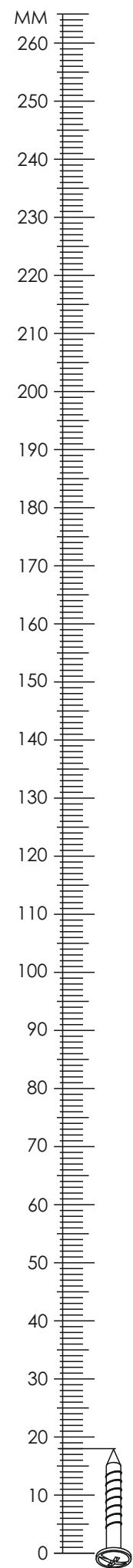
T1

~48 cm
~49.5 cm

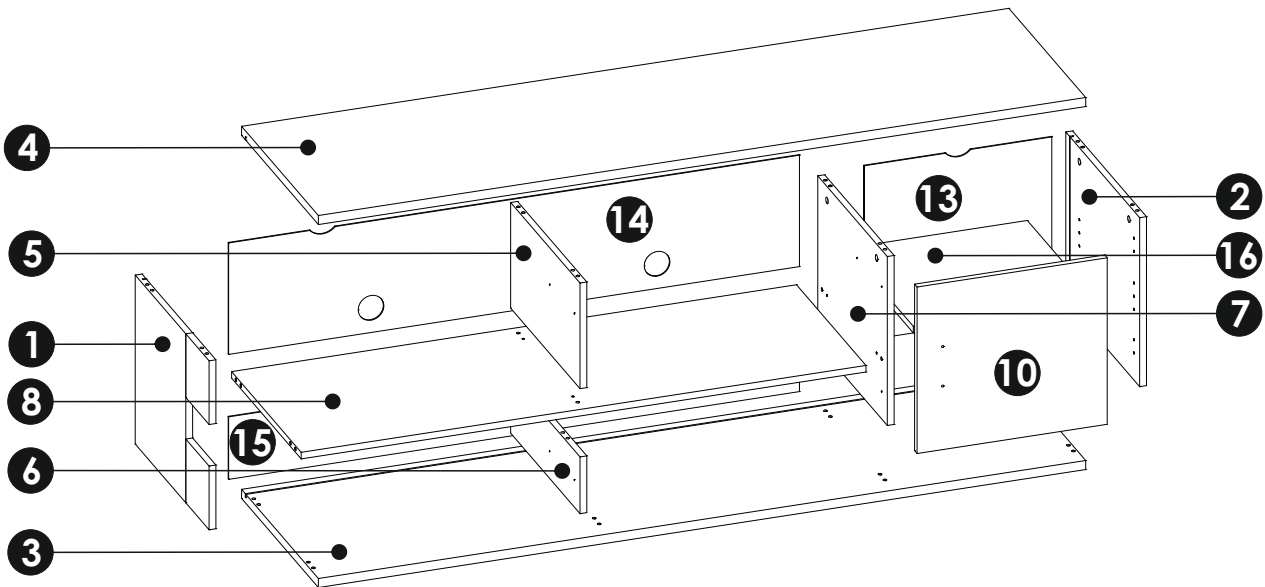
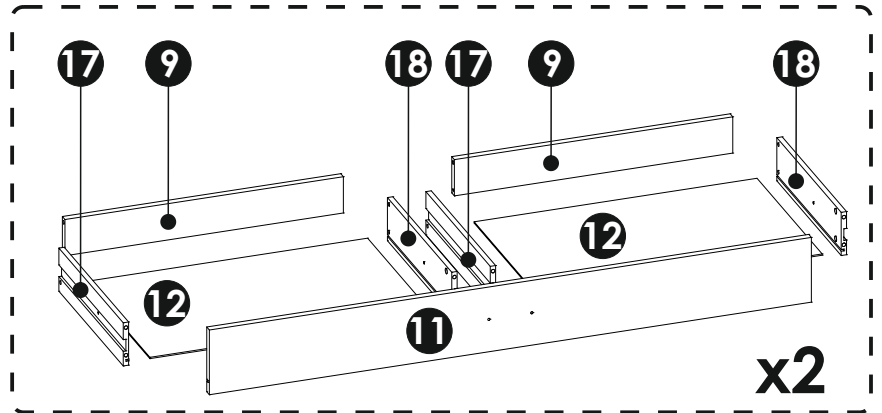
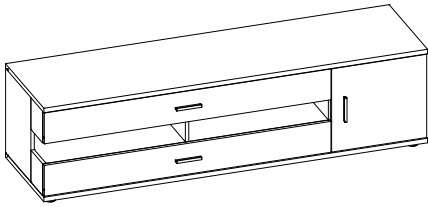


~180 cm

		A1	8 x 35 mm	x32			
B0 + B1		x2	C2	5 x 13 mm	x20	D2	x4
E0		x4	E1	15 x 12 mm	x16	E3	x16
F1		x32	G1	7 x 50 mm	x8	G2	x8
H1		x3	I2	4 x 16 mm	x2	I5	x6
I10		x6	K1	4 x 9 mm	x8	M	x1
N1		x35	O1		x6	O2A	x6
P24		x2	Q9		x2	R1	x11
R4		x14	R8		x8	T1	x8
Z		x1					

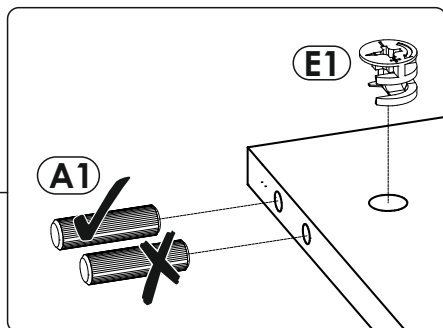
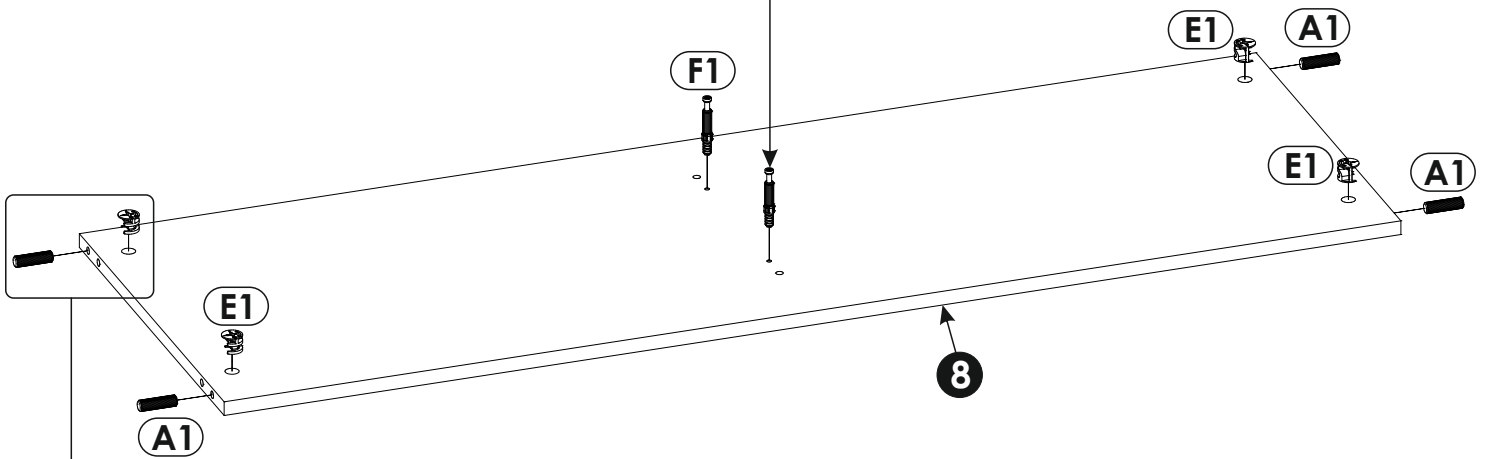
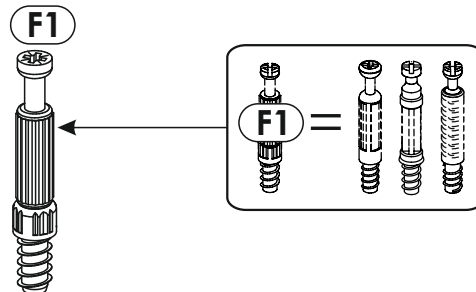
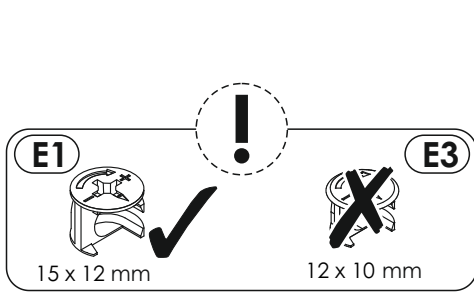
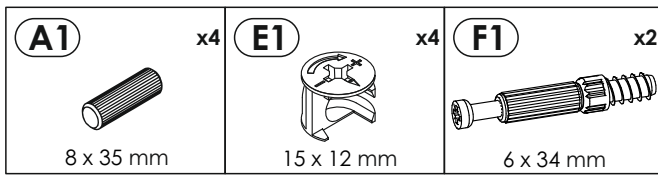
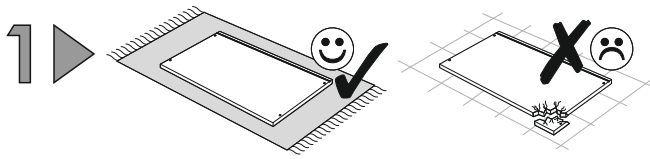
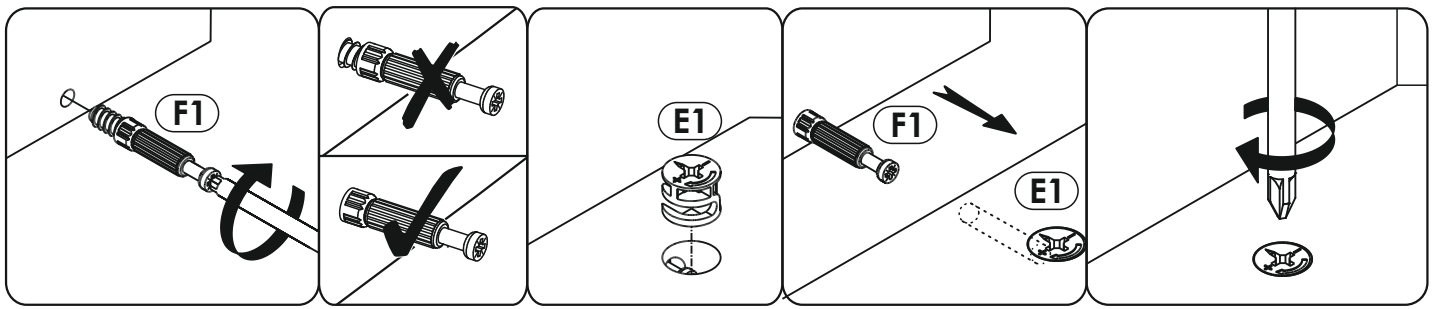


T1 HNLM02 / HNLM102

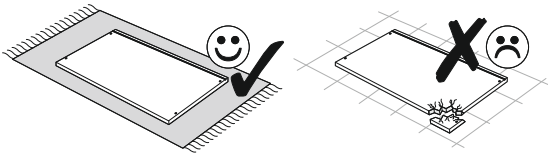


1	411	476	16	x1	3/5
2	411	476	16	x1	3/5
3	1800	495	22	x1	4/5
4	1800	495	22	x1	4/5
5	257	477	16	x1	3/5
6	138	447	16	x1	3/5
7	411	448	16	x1	3/5
8	1325	448	16	x1	3/5
9	622	84	16	x4	3/5

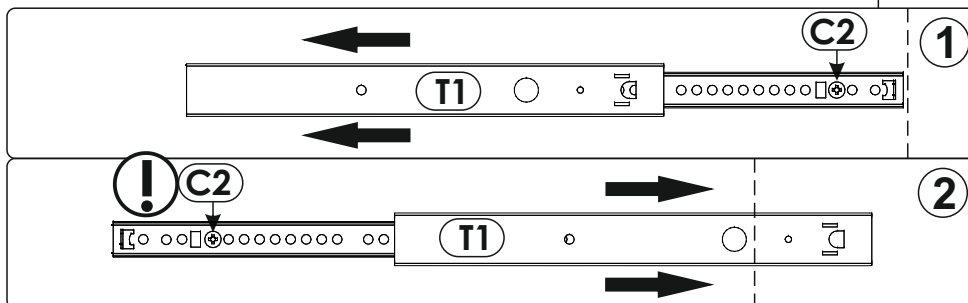
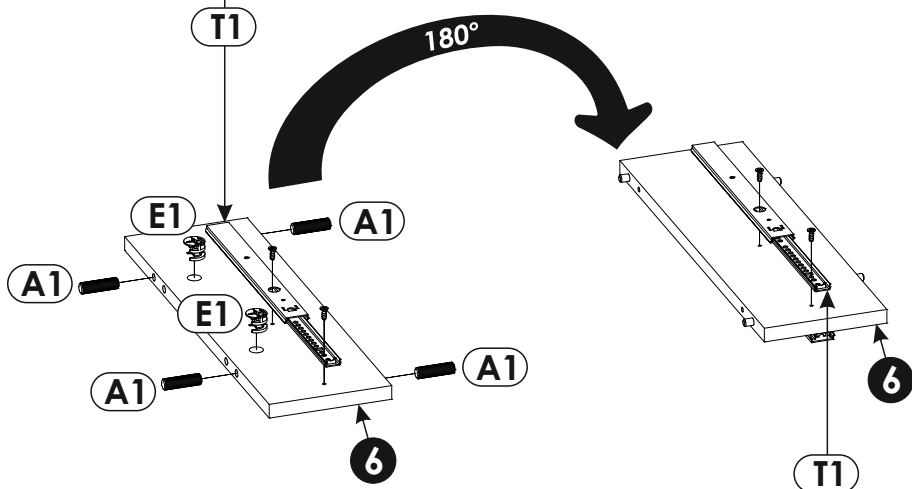
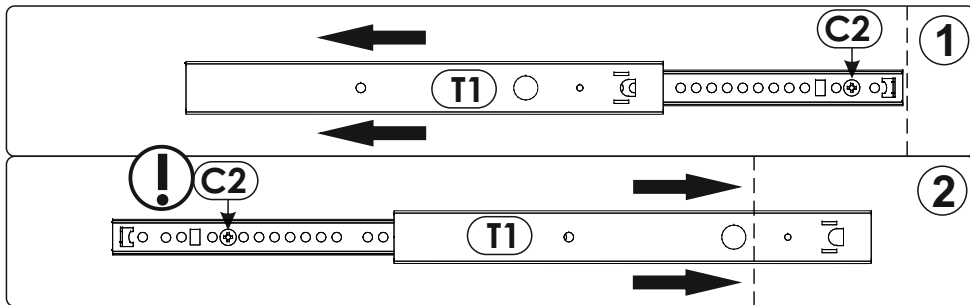
10	446	405	16	x1	3/5
11	1345	150	16	x2	3/5
12	632	400	3	x4	4/5
13	440	425	3	x1	4/5
14	1339	271	3	x1	4/5
15	1339	152	3	x1	4/5
16	425	433	16	x1	3/5
17	395	100	12	x4	3/5
18	395	100	12	x4	3/5



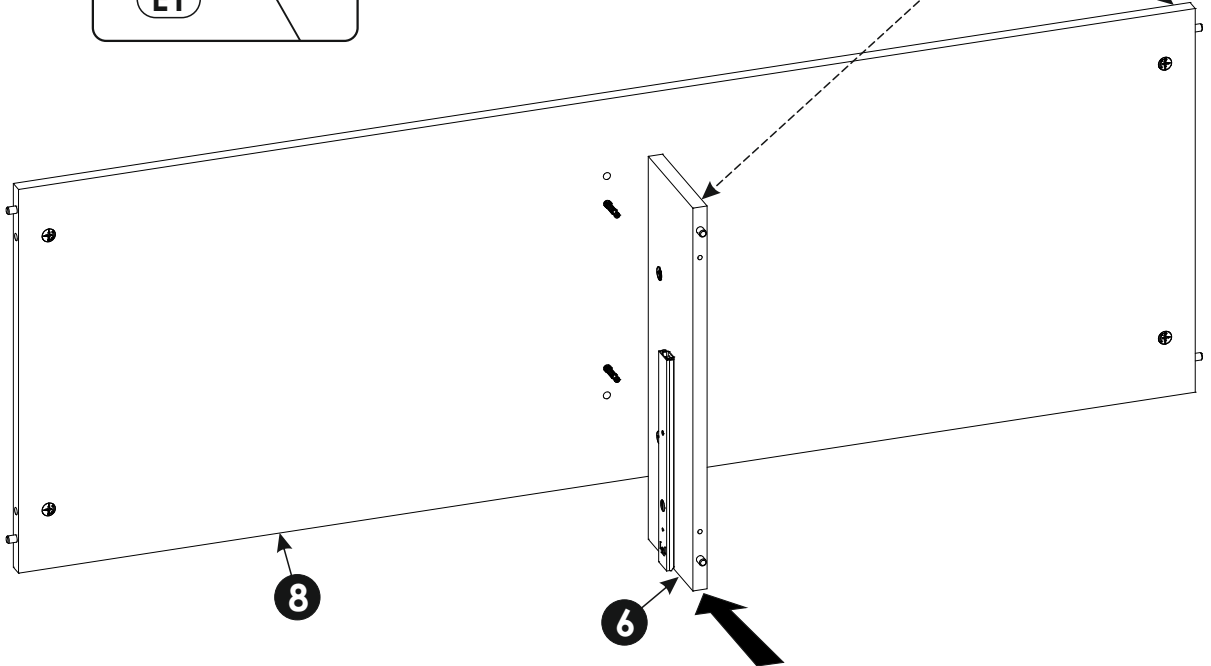
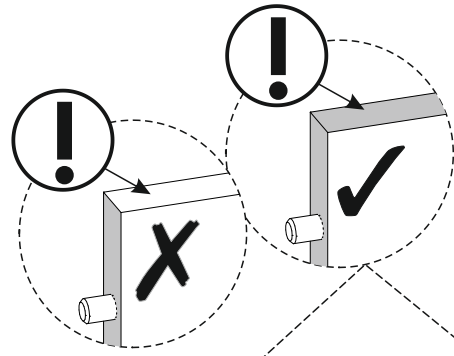
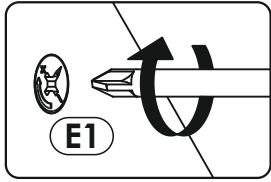
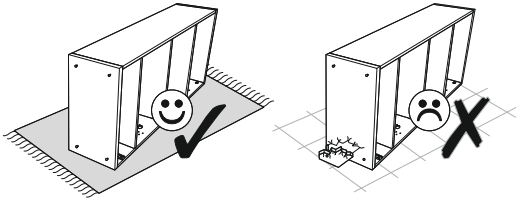
2 ▶



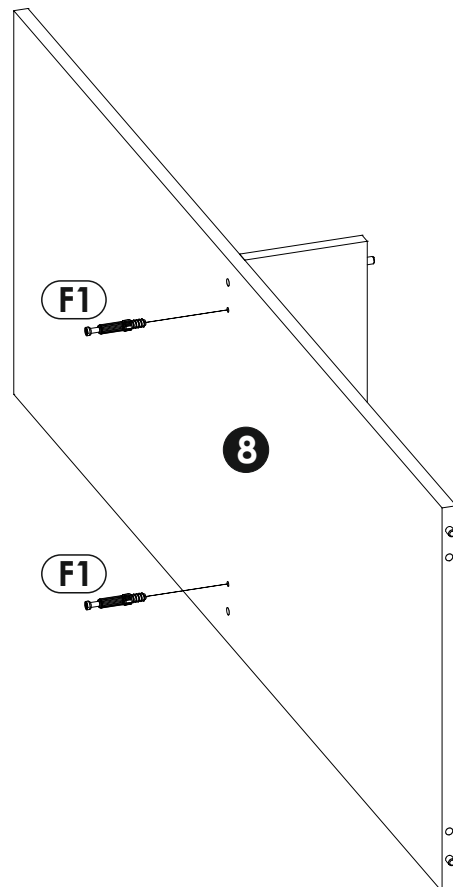
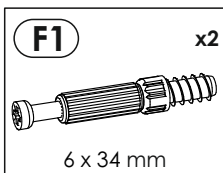
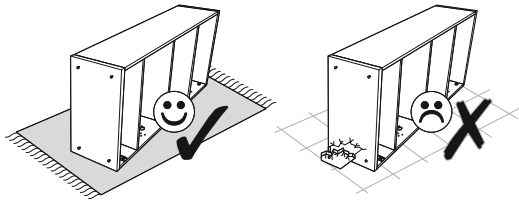
A1 8 x 35 mm	x4	C2 5 x 13 mm	x4	E1 15 x 12 mm	x2	T1 27/251	x2
----------------------------	----	----------------------------	----	-----------------------------	----	-------------------------	----



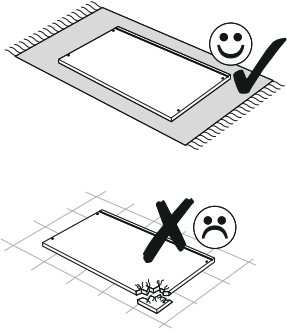
3 ▶



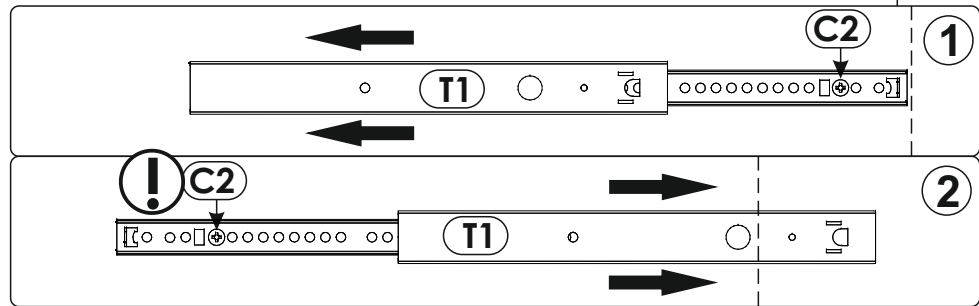
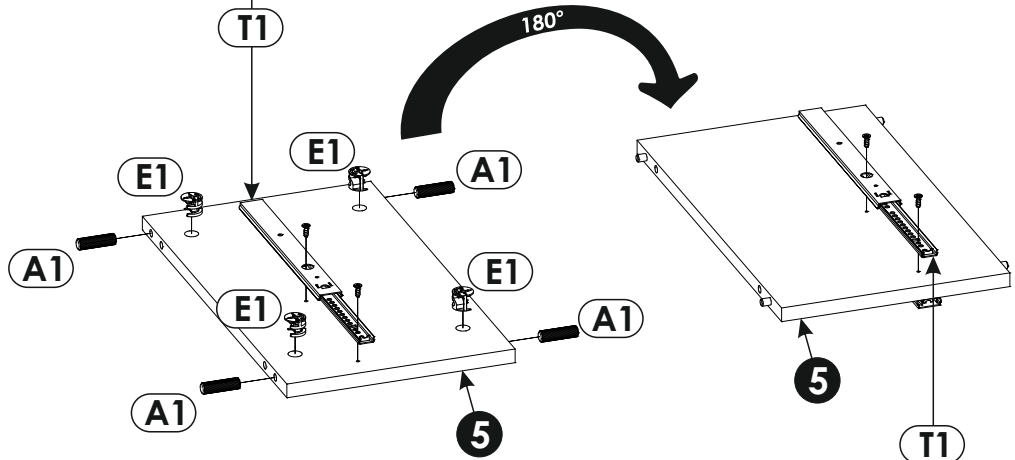
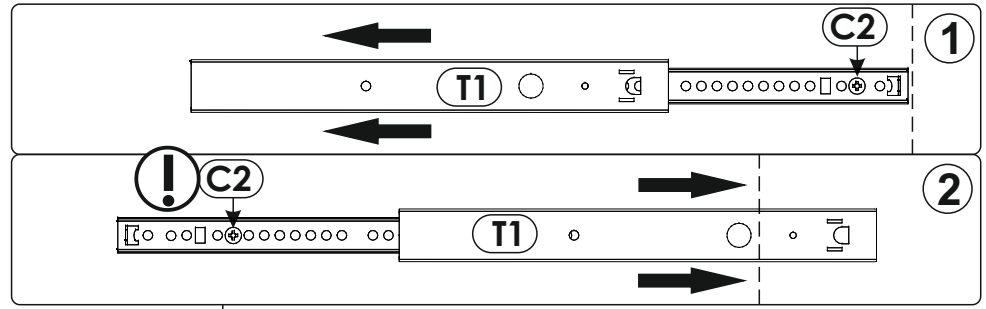
4 ▶



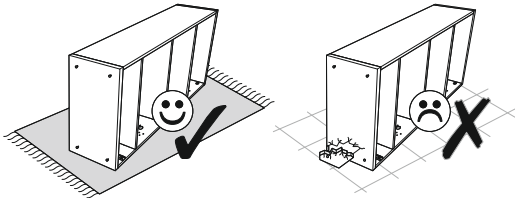
5 ▶



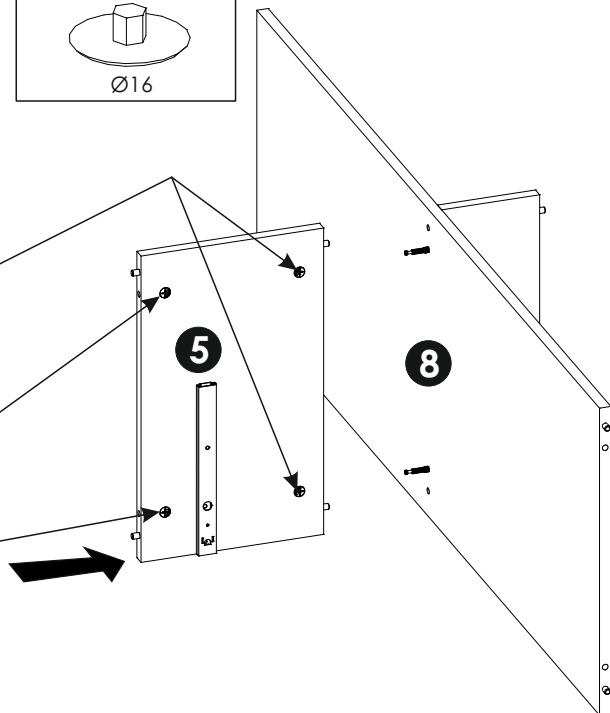
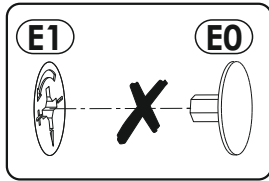
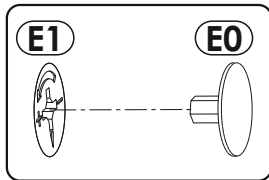
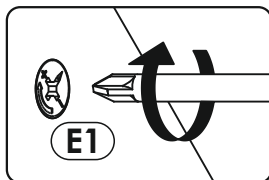
- A1** x4
8 x 35 mm
- C2** x4
5 x 13 mm
- E1** x4
15 x 12 mm
- T1** x2
27/251



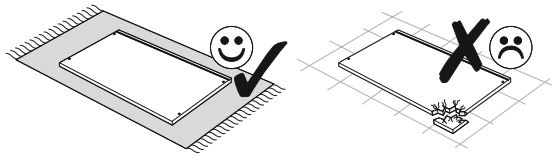
6 ▶



- E0** x2
Ø16

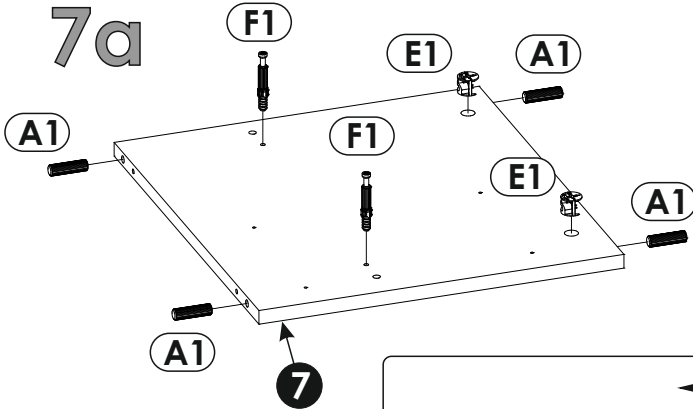


7 ▶

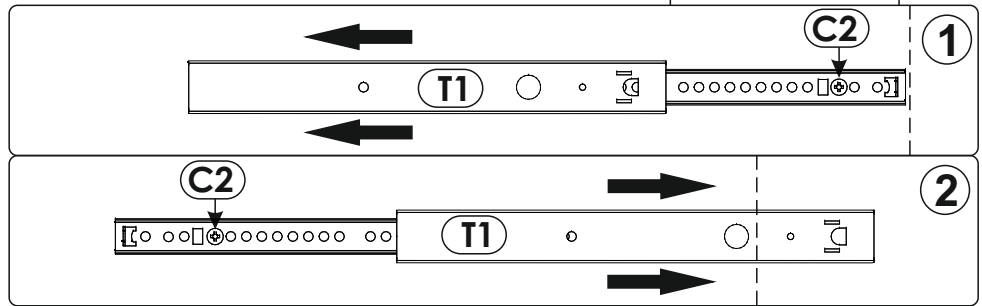
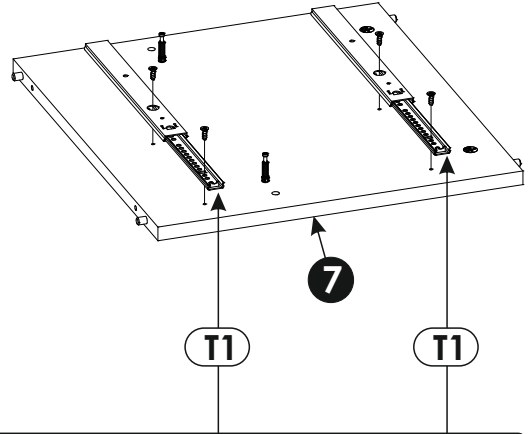


A1 8 x 35 mm x4	C2 5 x 13 mm x4	E1 15 x 12 mm x2	F1 6 x 34 mm x2
T1 27/251 x2			

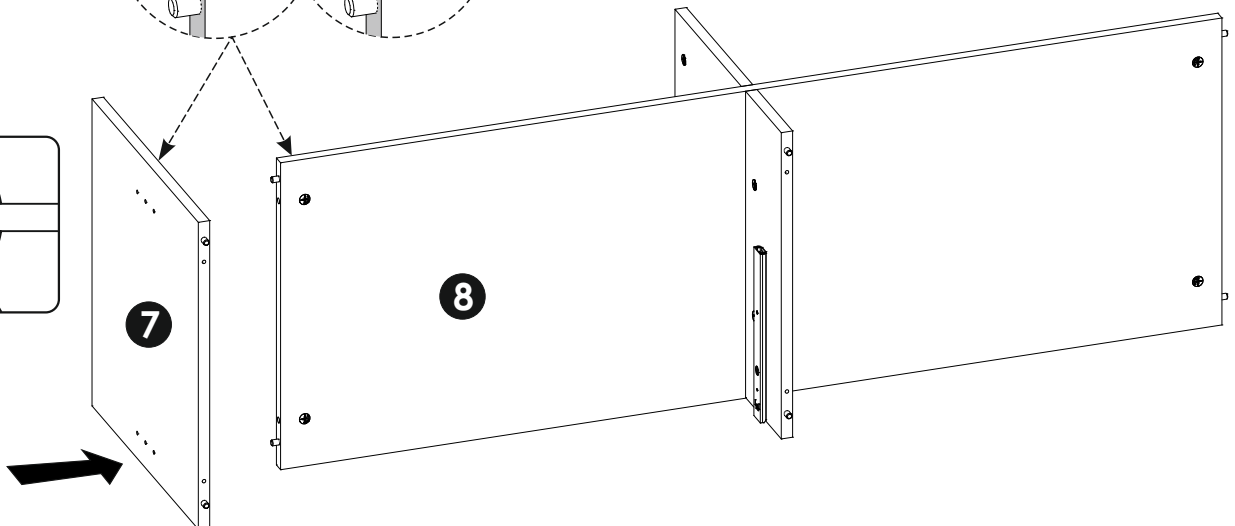
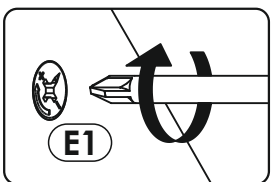
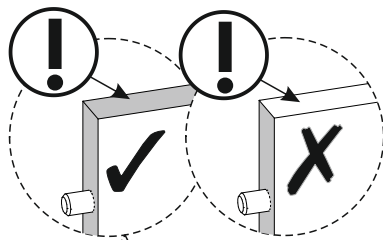
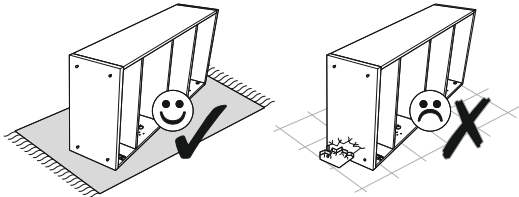
7a



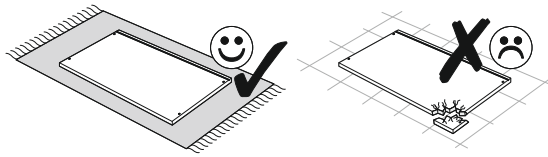
7b



8 ▶

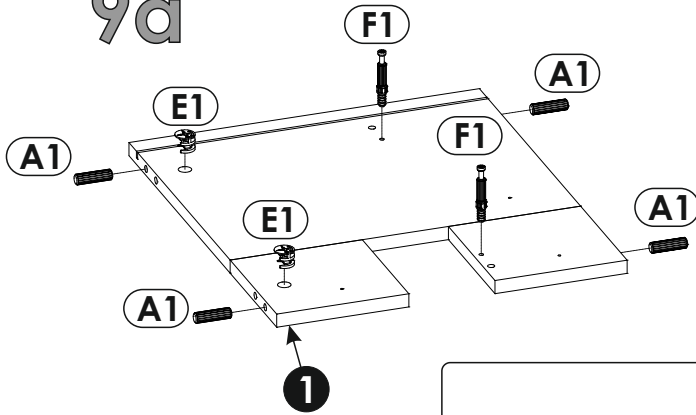


9 ▶

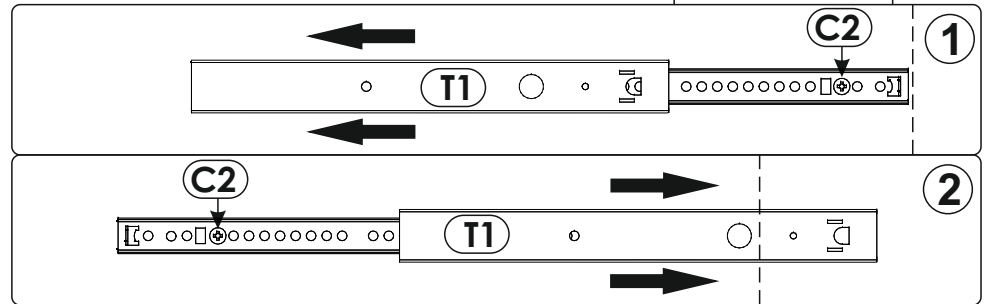
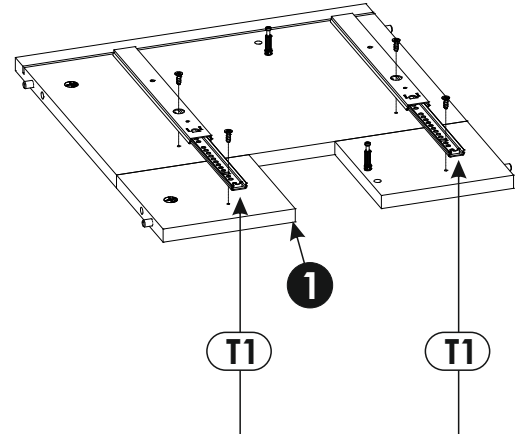


A1 8 x 35 mm x4	C2 5 x 13 mm x4	E1 15 x 12 mm x2	F1 6 x 34 mm x2
T1 27/251 x2			

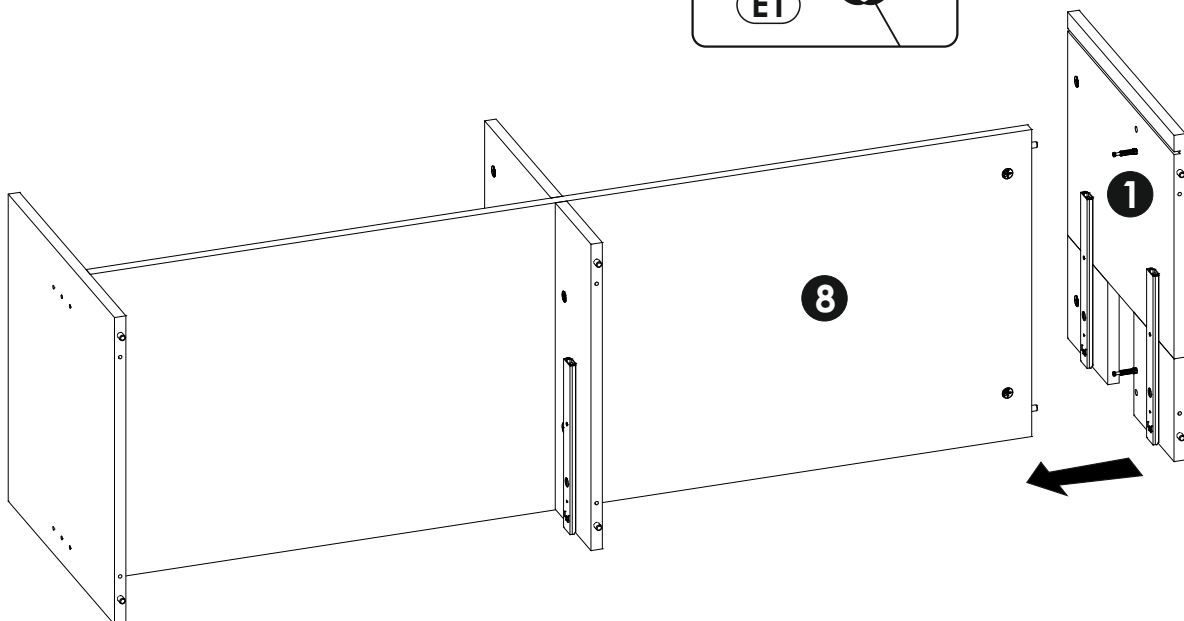
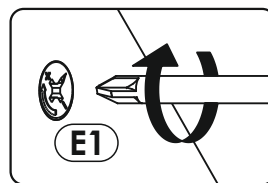
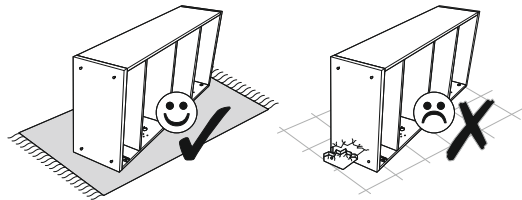
9a



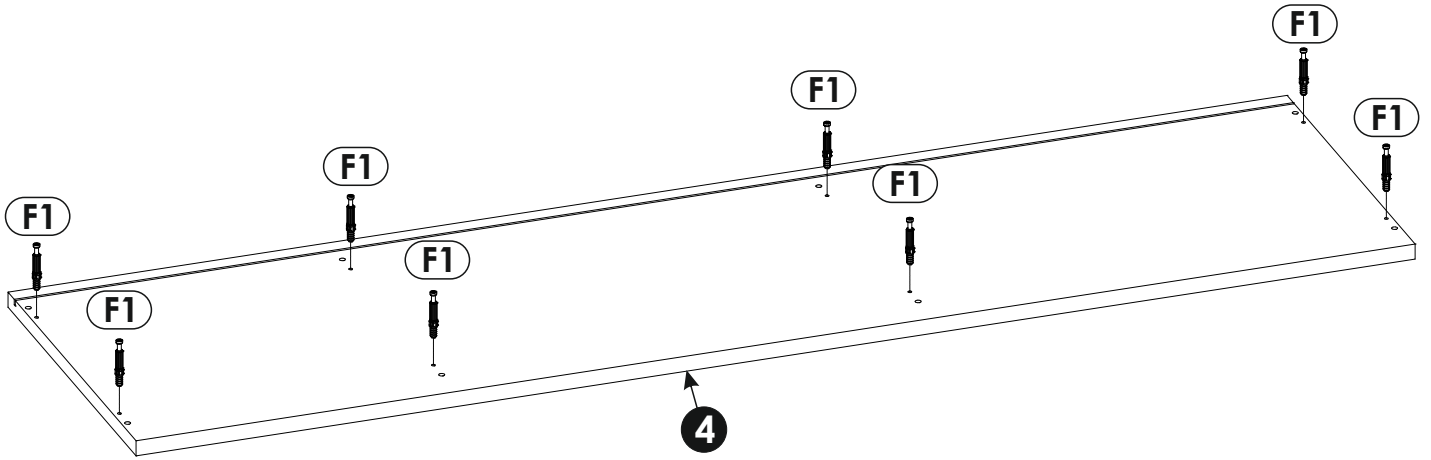
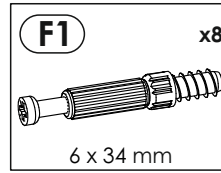
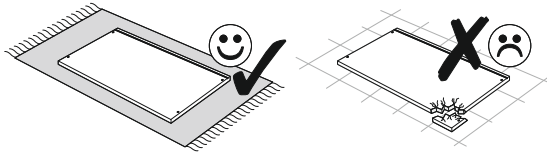
9b



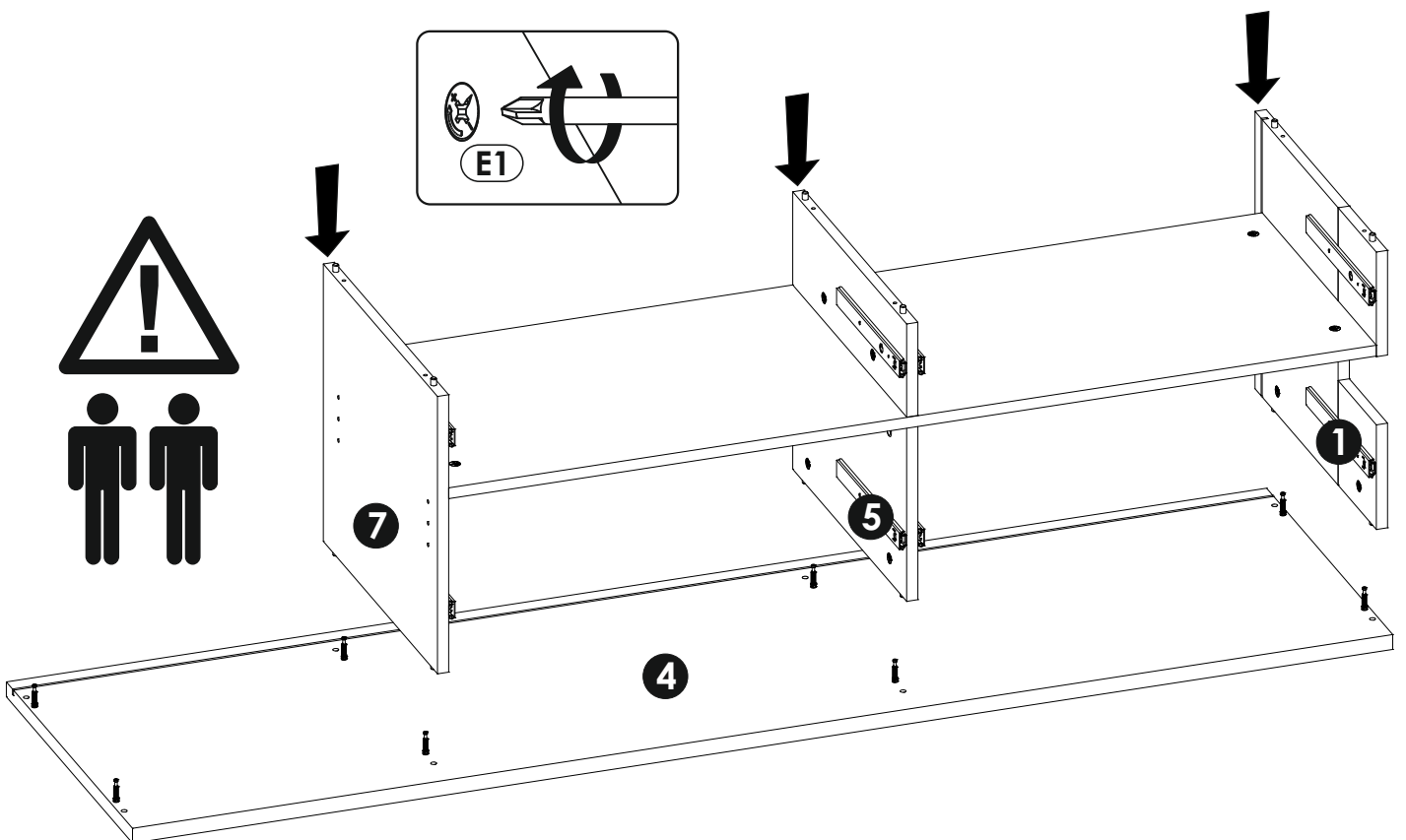
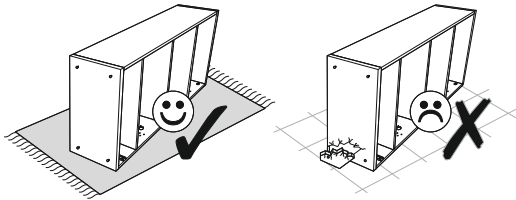
10 ▶



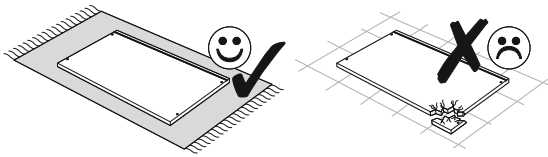
11 ▶

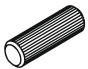
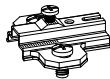



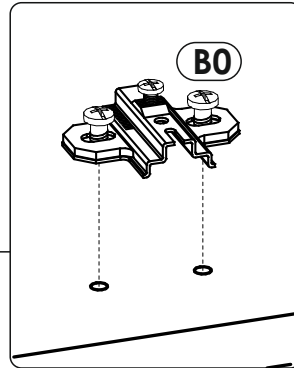
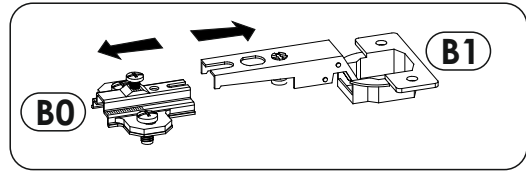
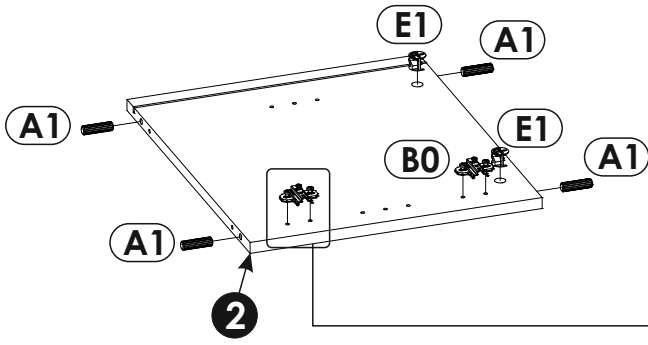
12 ▶



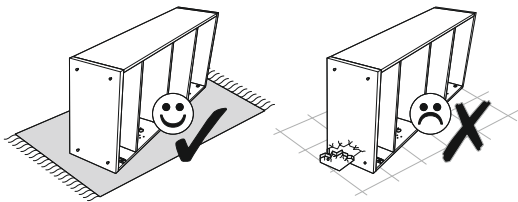
13▶




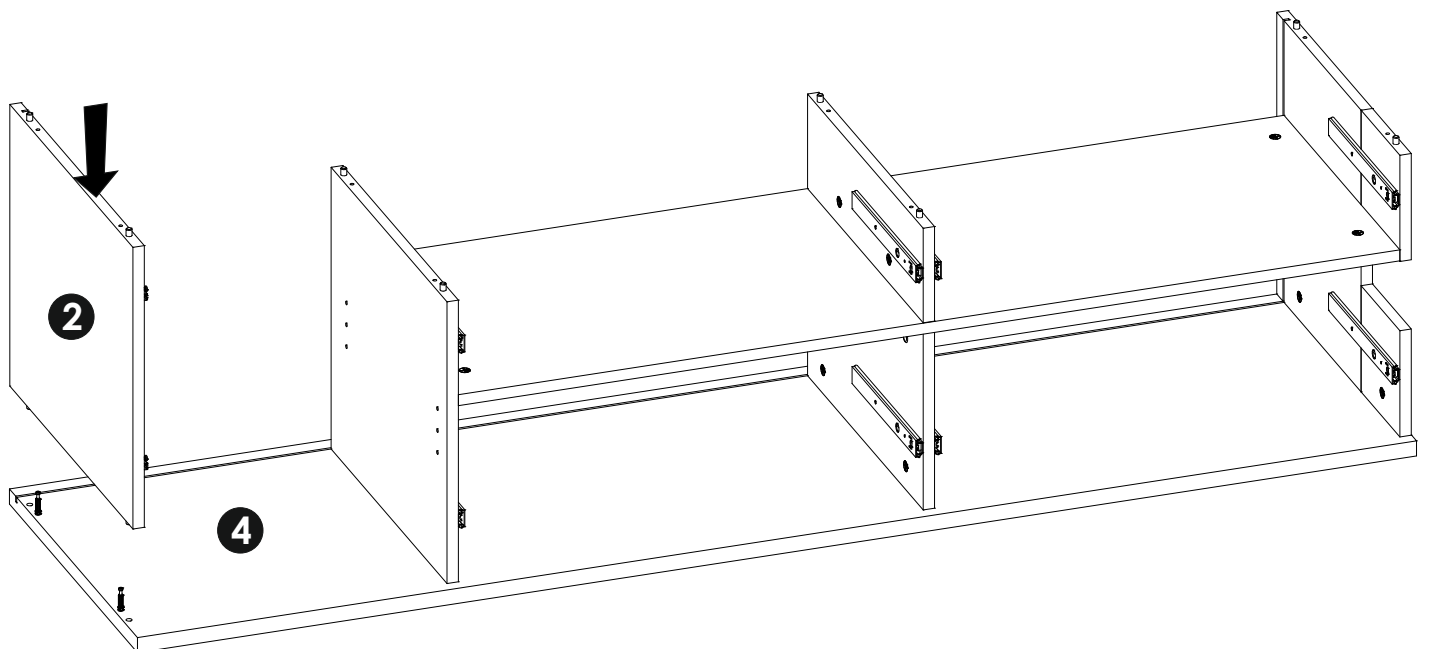
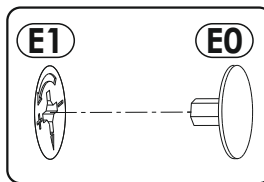
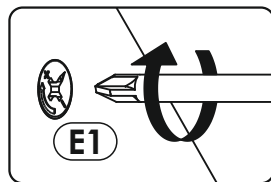
A1	x4	B0	x2	E1	x2
					
8 x 35 mm				15 x 12 mm	



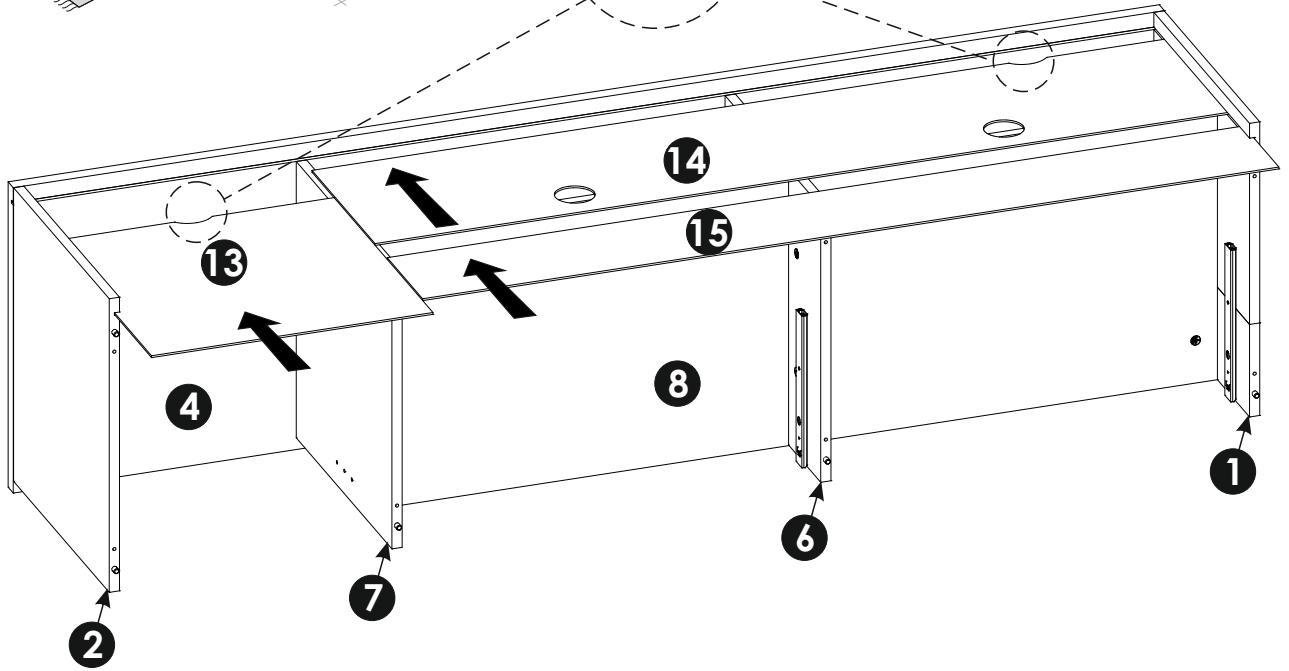
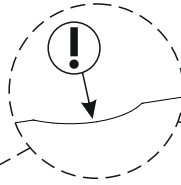
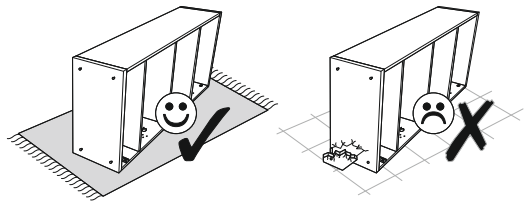
14▶



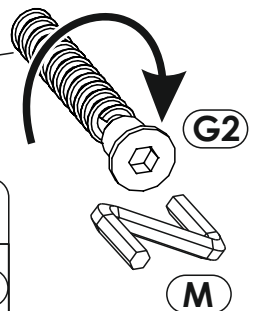
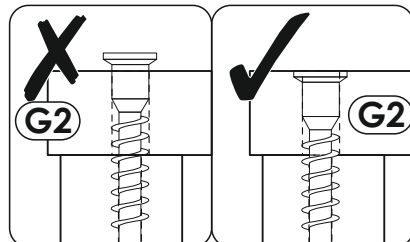
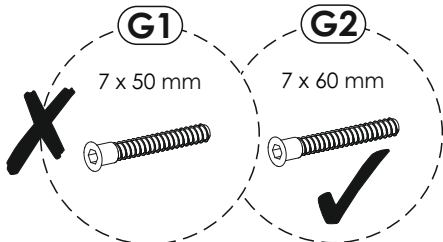
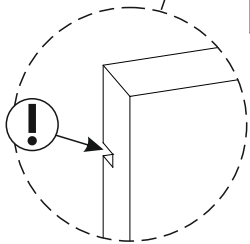
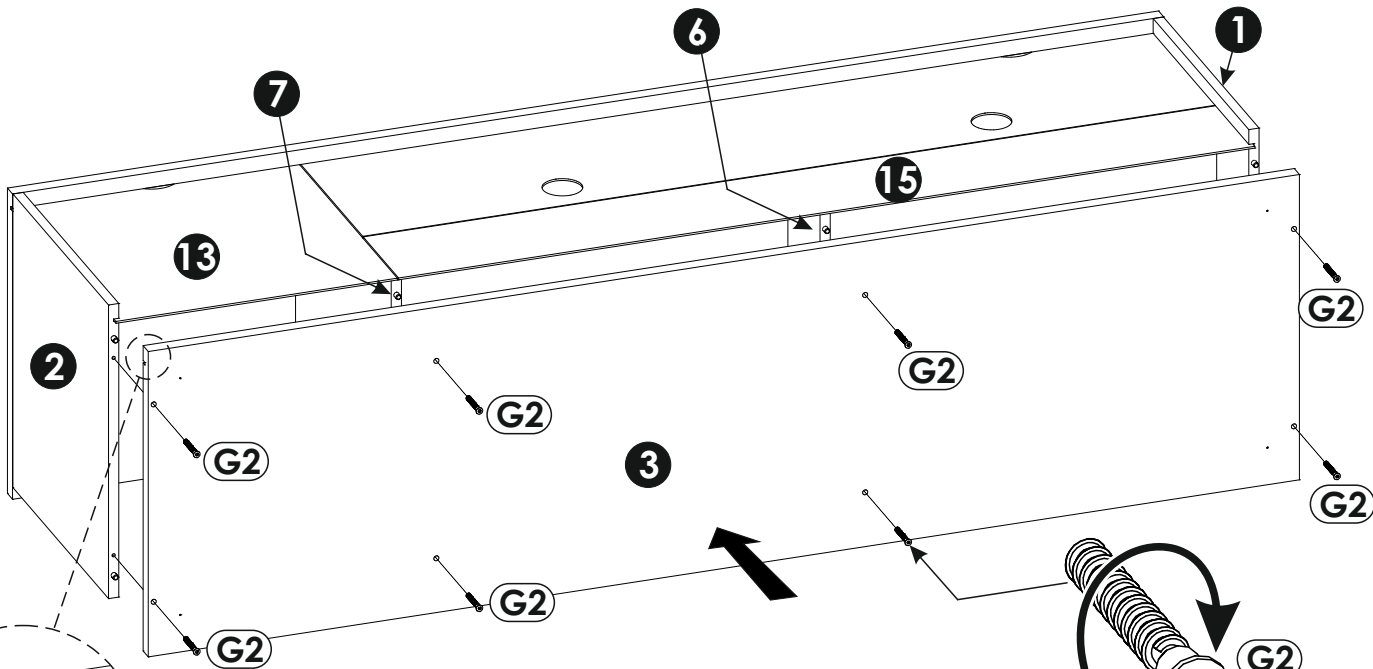
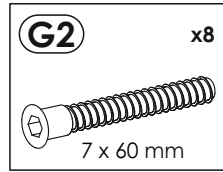
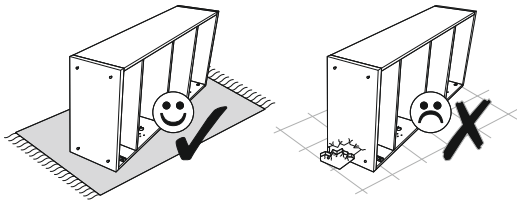
E0	x2
	
Ø16	



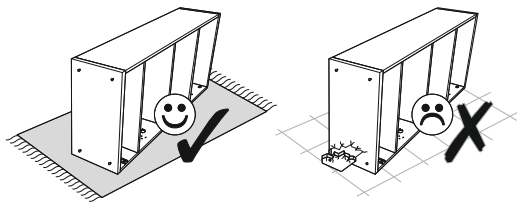
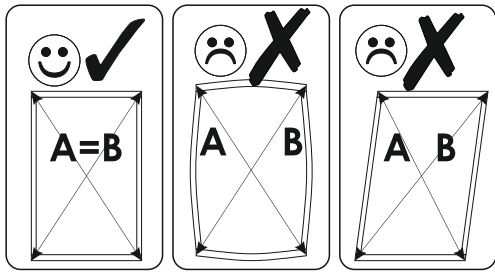
15 ▶



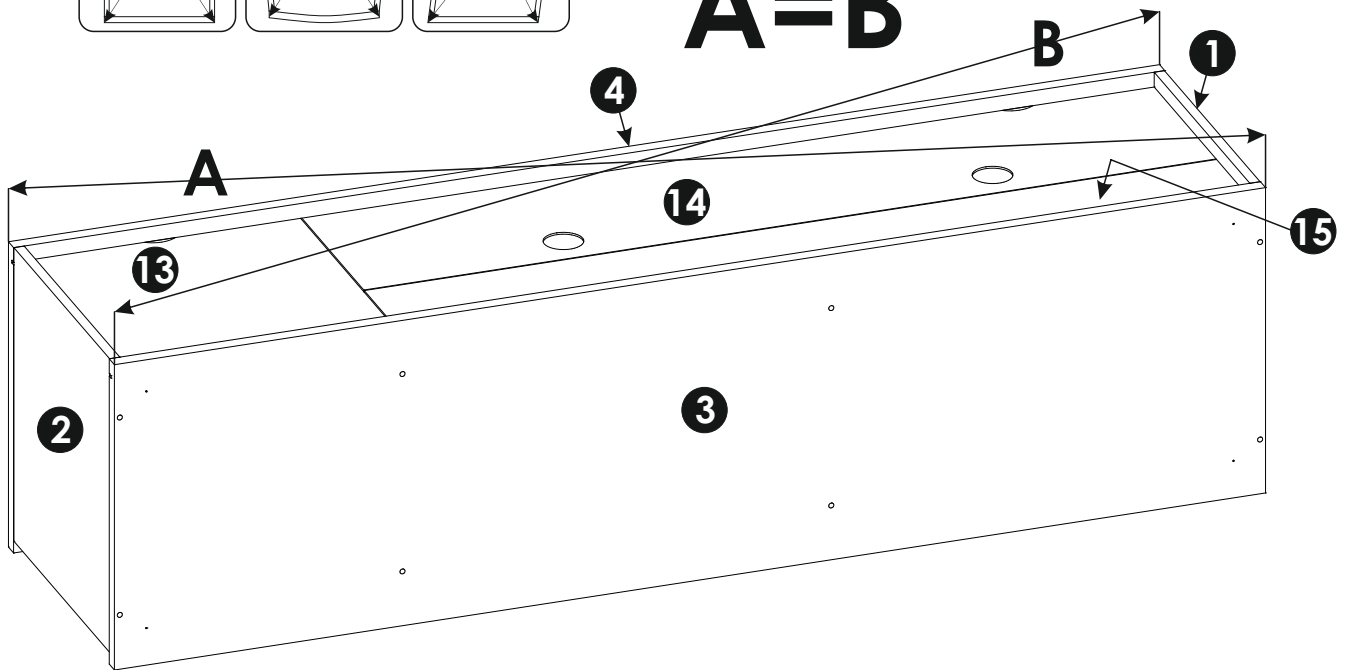
16 ▶



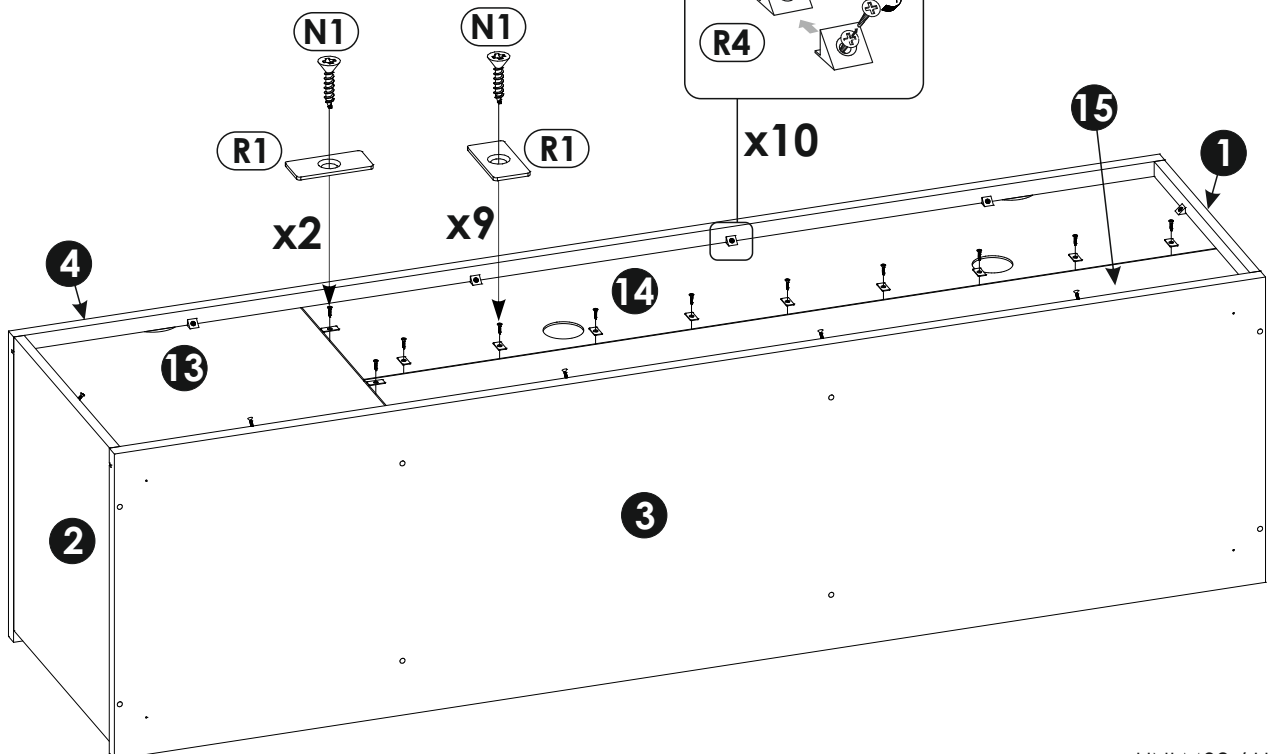
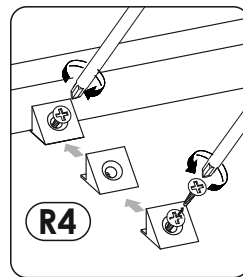
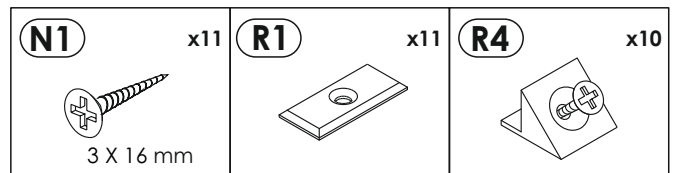
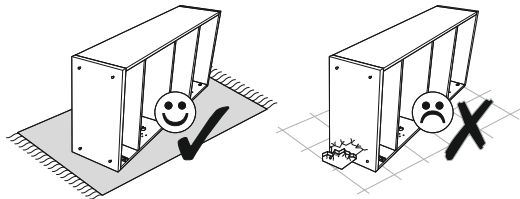
17 ▶



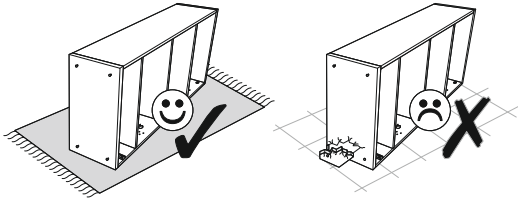
A=B


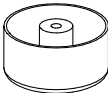



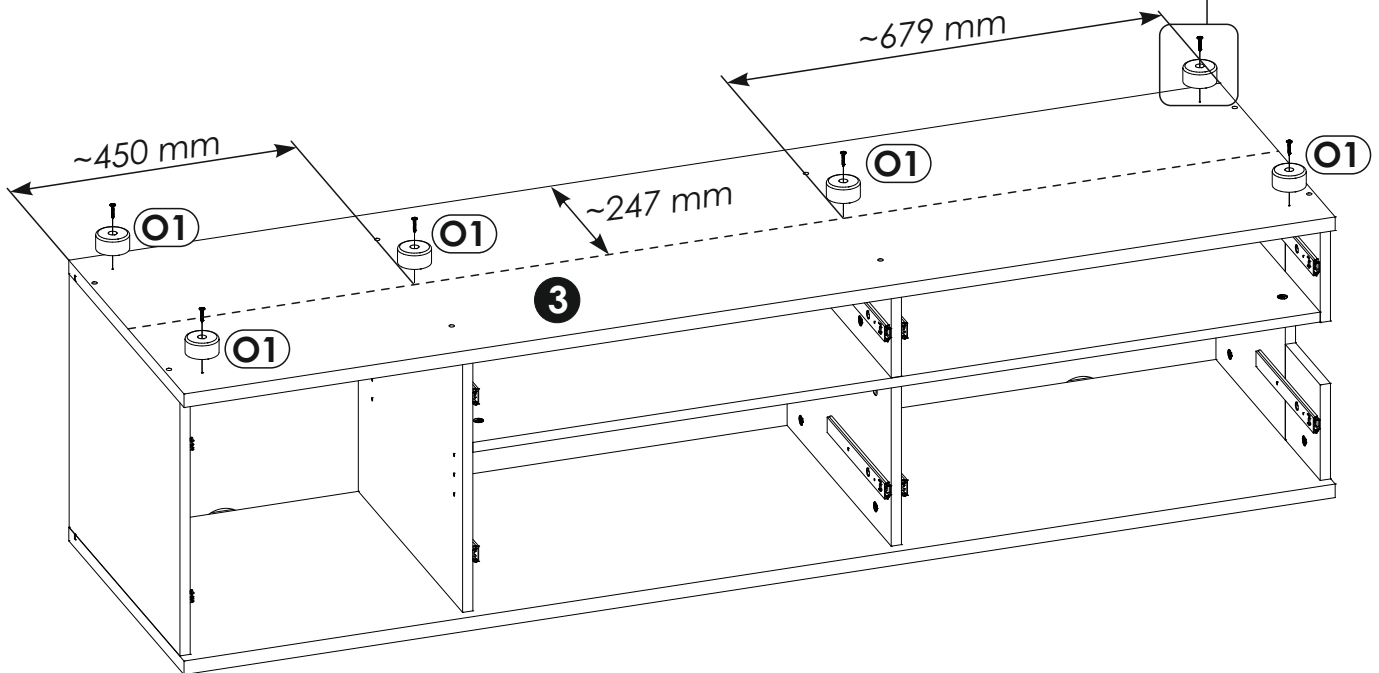
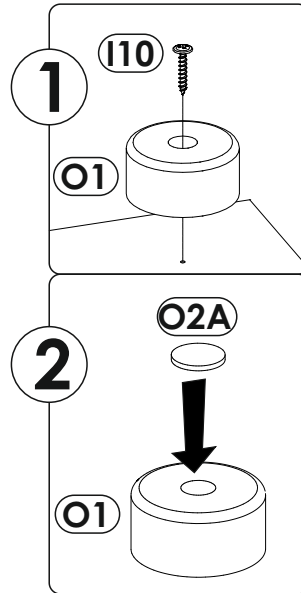
18 ▶



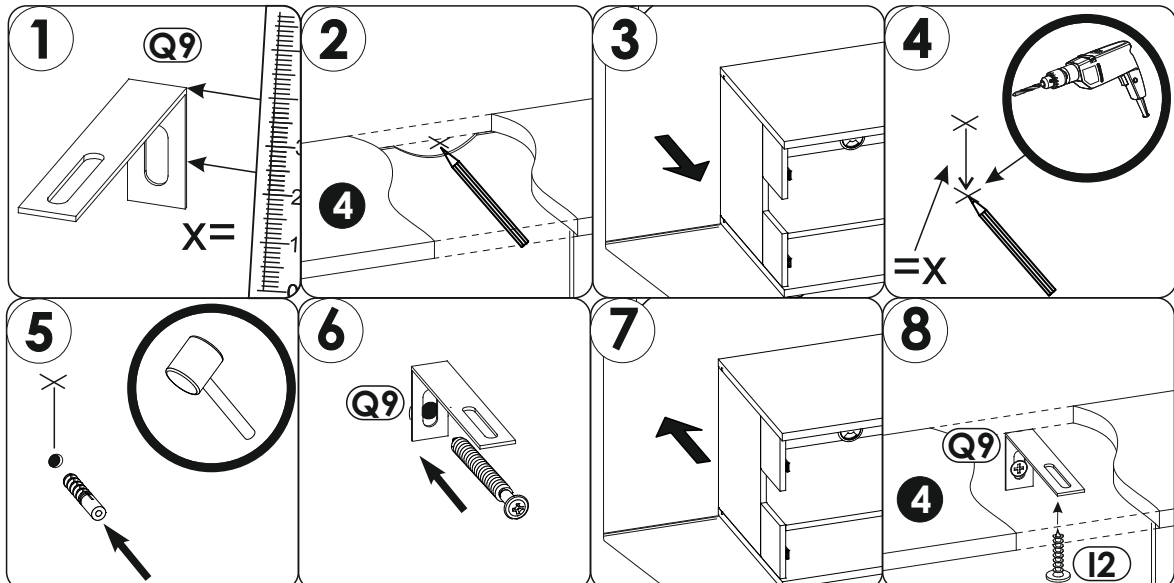
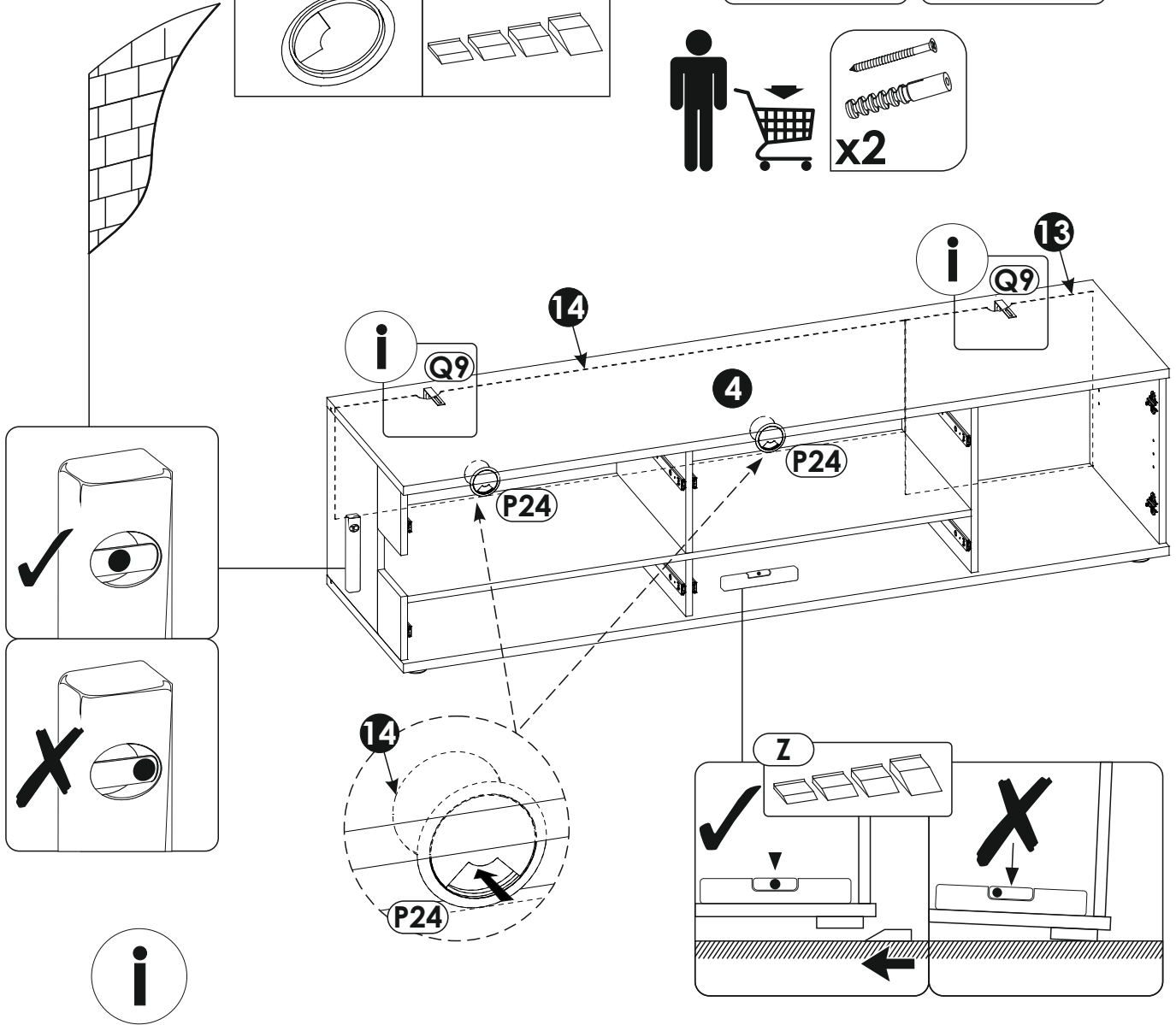
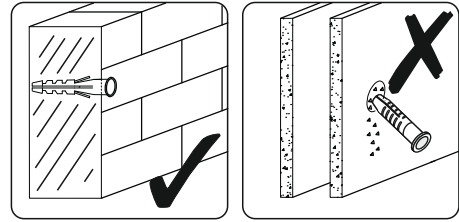
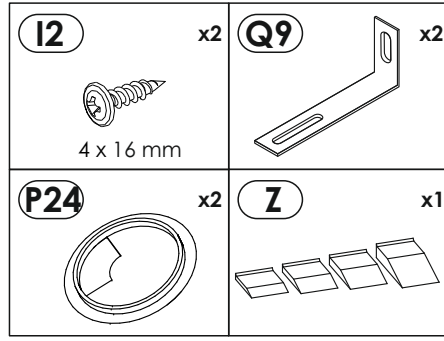
19 ▶



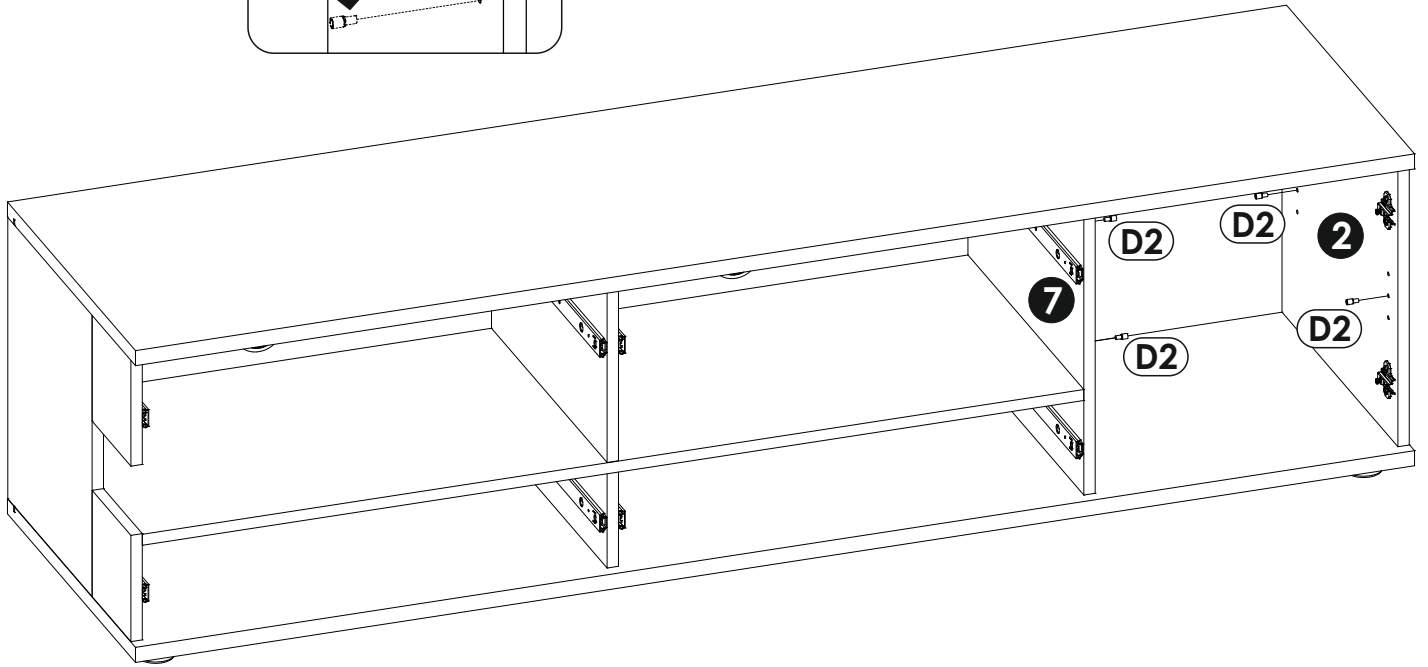
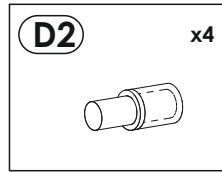
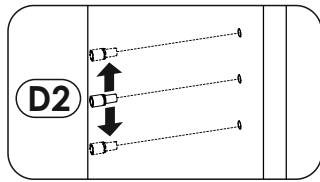
I10  3,5 x 22 mm	x6	O1 	x6	O2A  ø20	x6
--	----	--	----	--	----



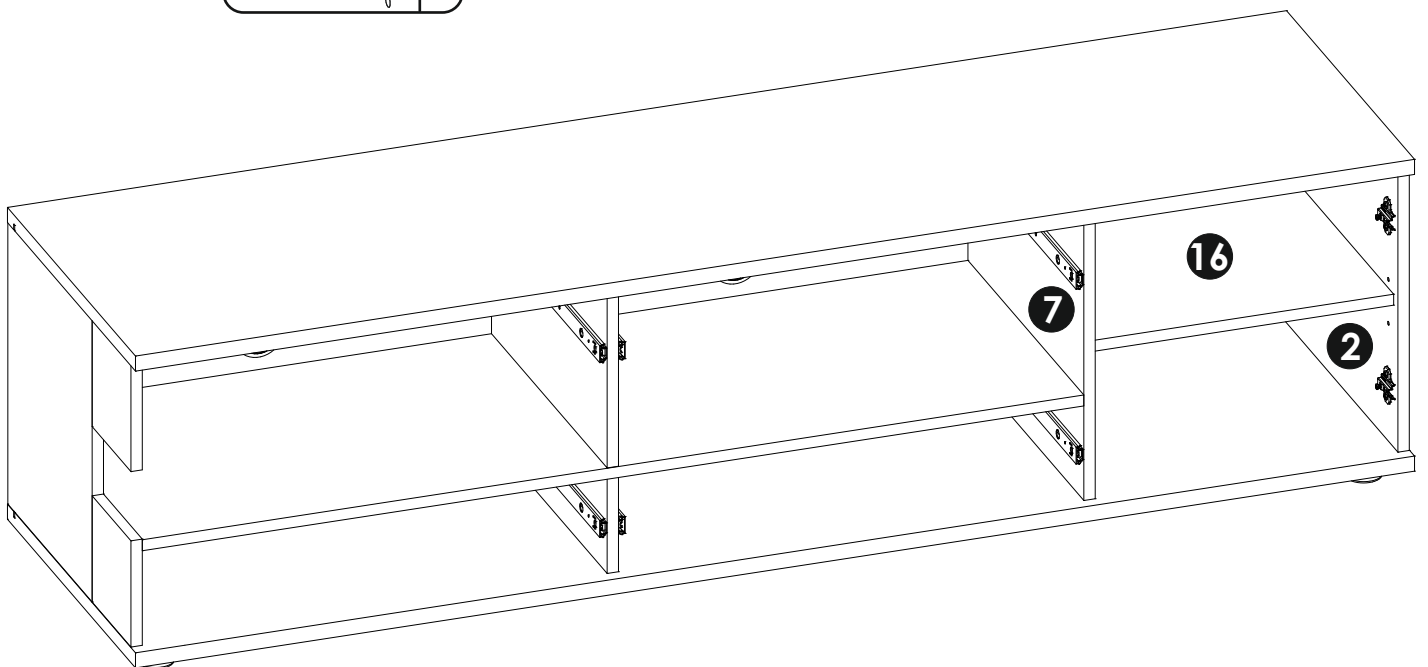
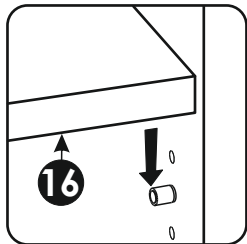
20 ▶



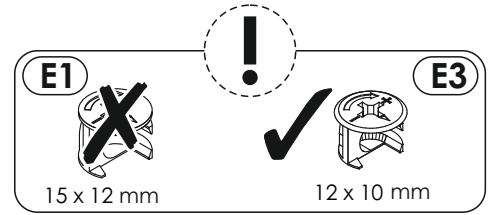
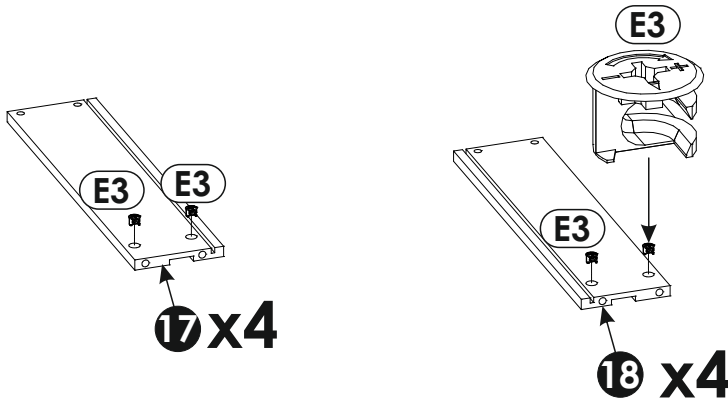
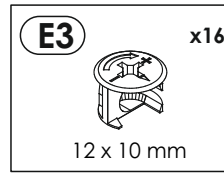
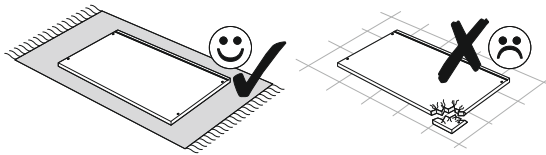
21 ▶



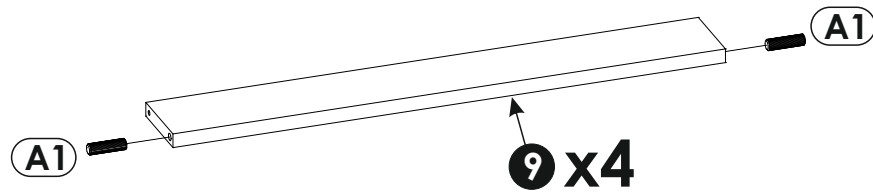
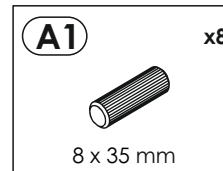
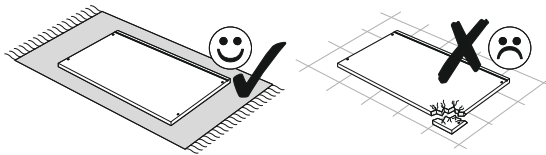
22 ▶



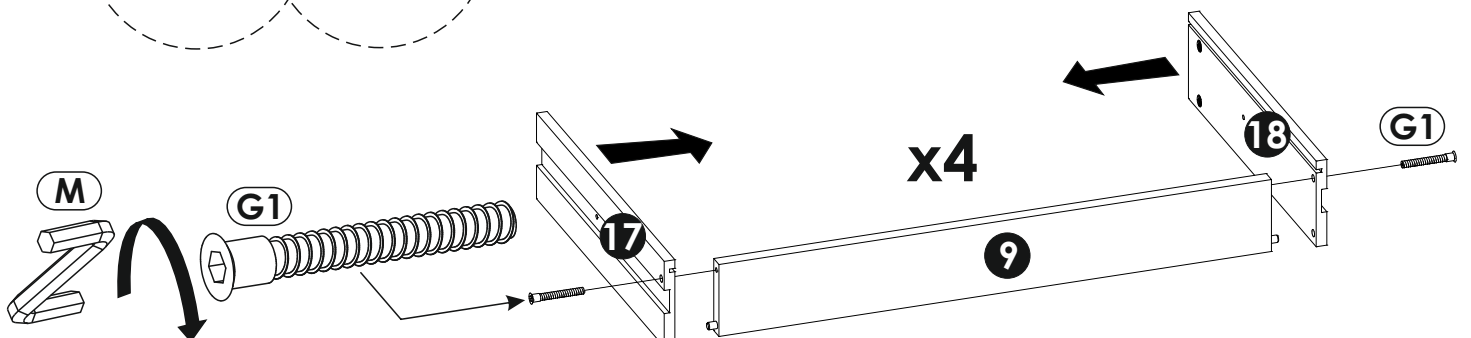
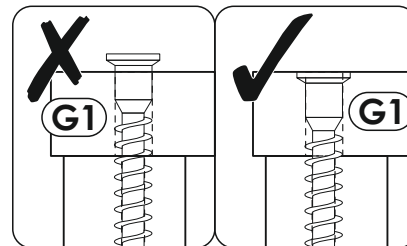
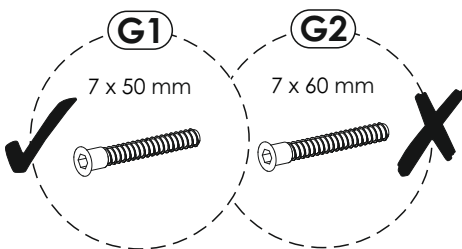
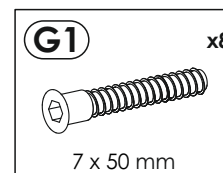
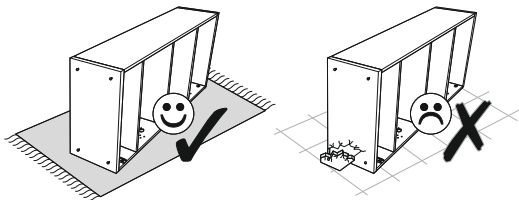
23 ▶



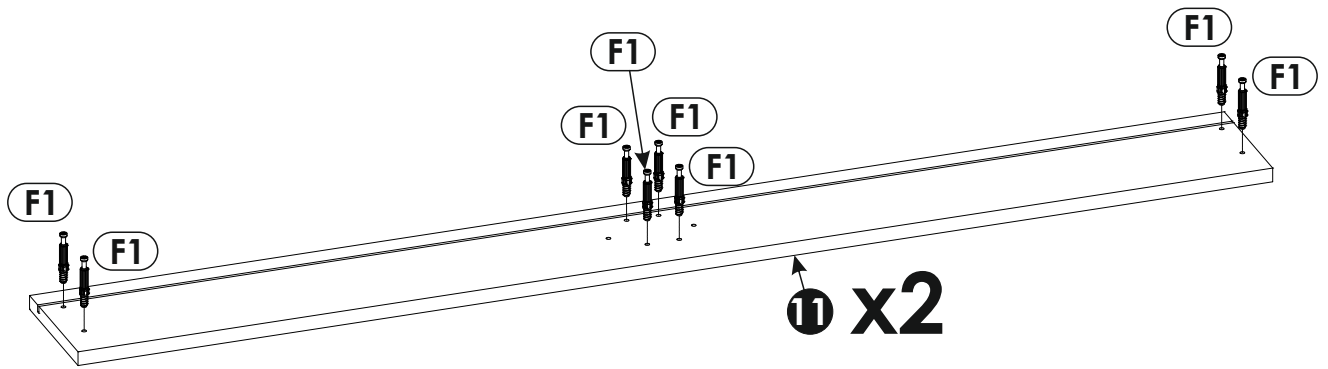
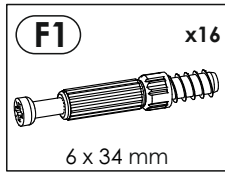
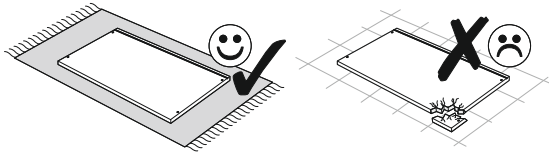
24 ▶



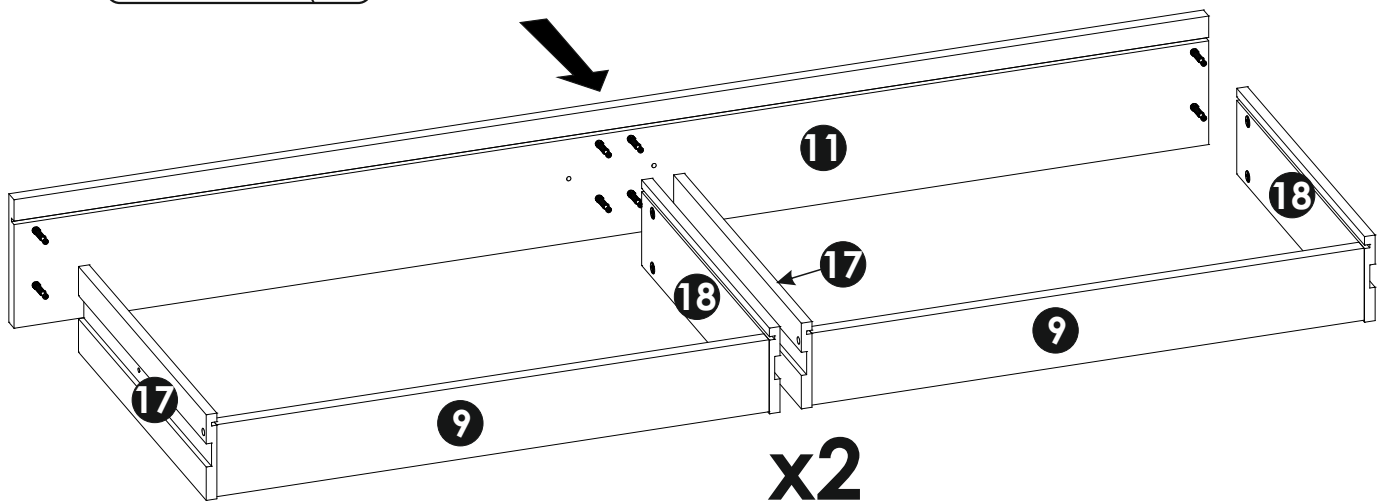
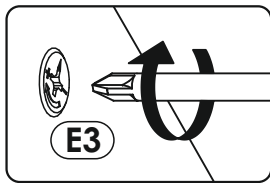
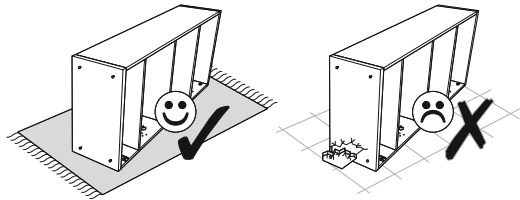
25 ▶



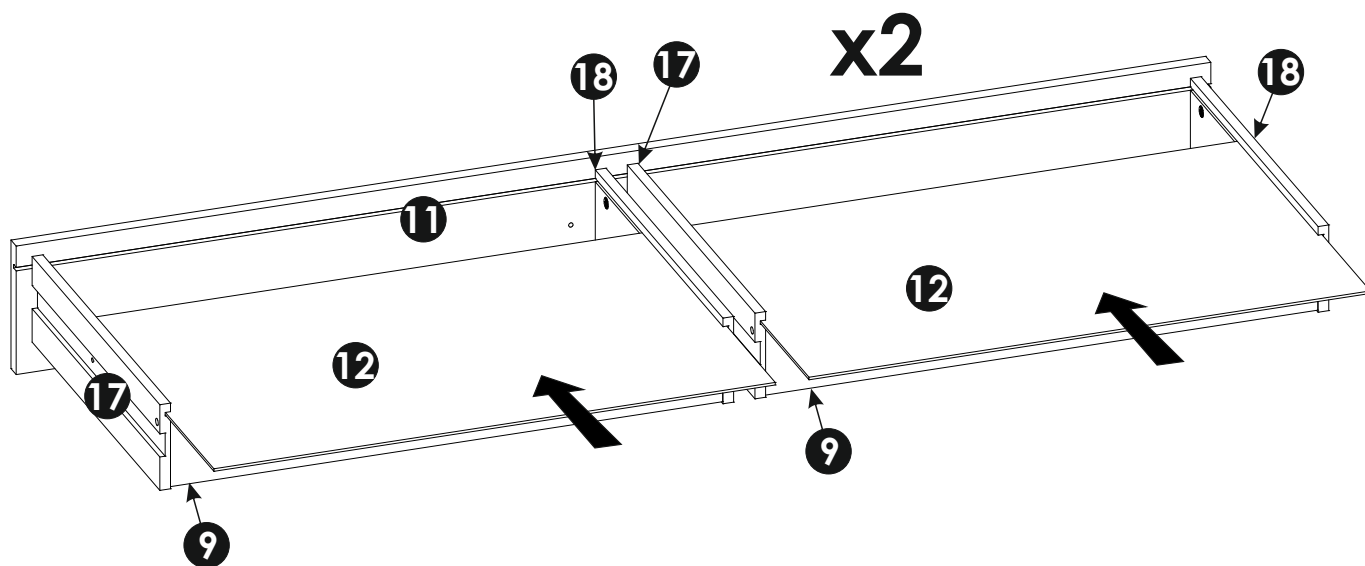
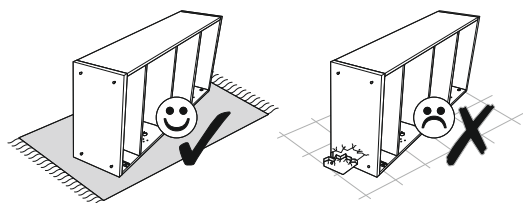
26 ▶



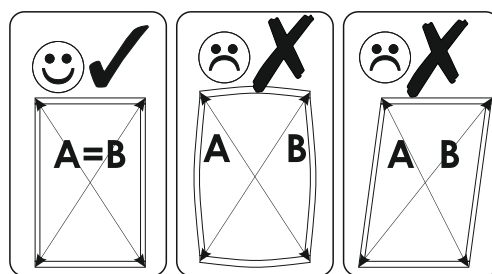
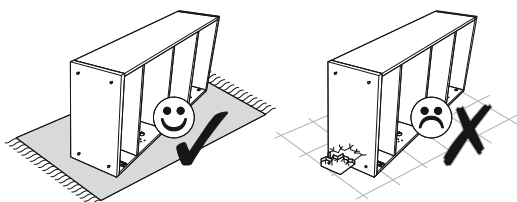
27 ▶



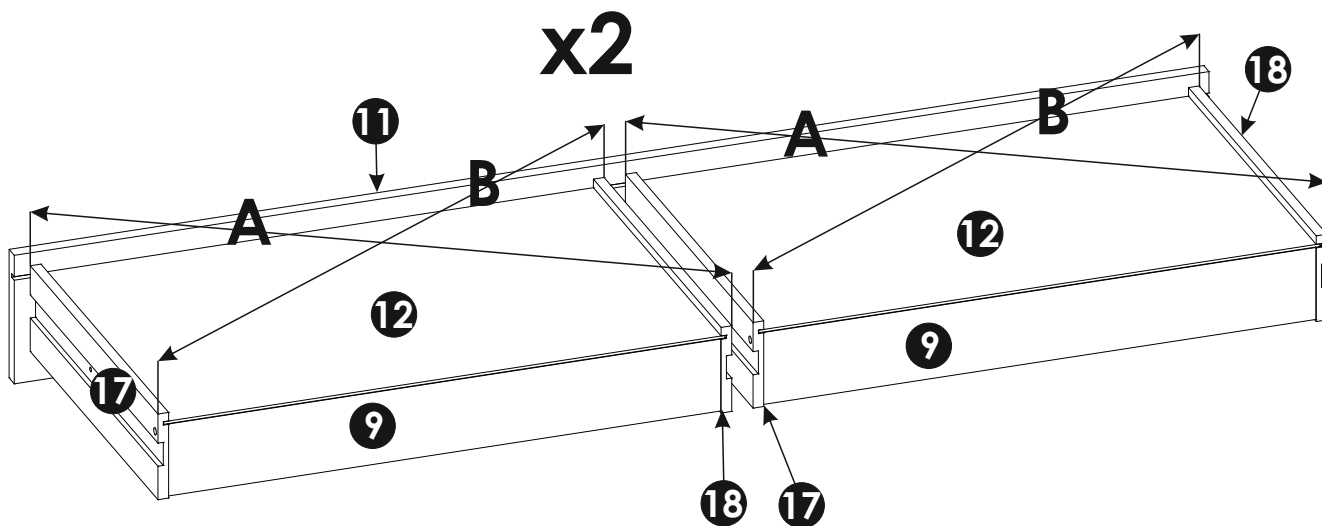
28 ▶



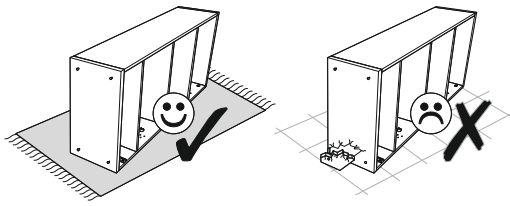
29 ▶



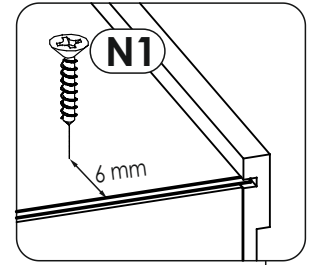
A=B



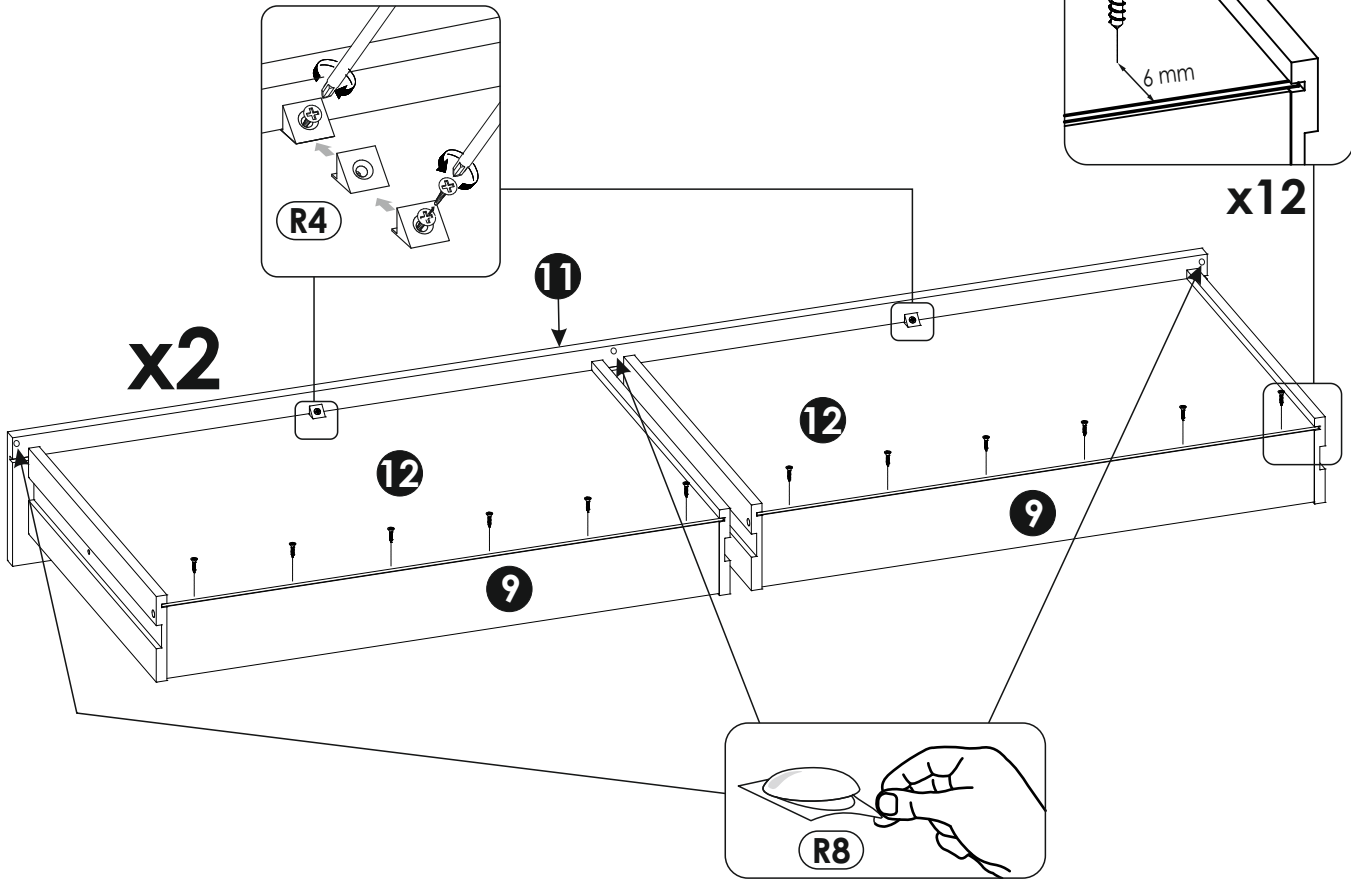
30 ▶



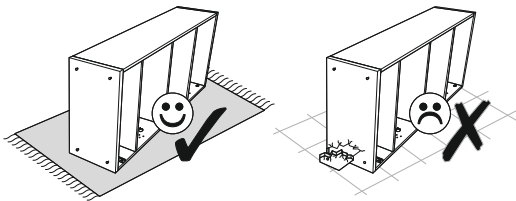
N1	x24	R4	x4	R8	x6
3 X 16 mm					



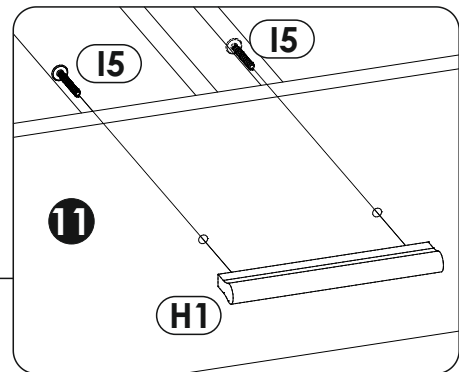
x12



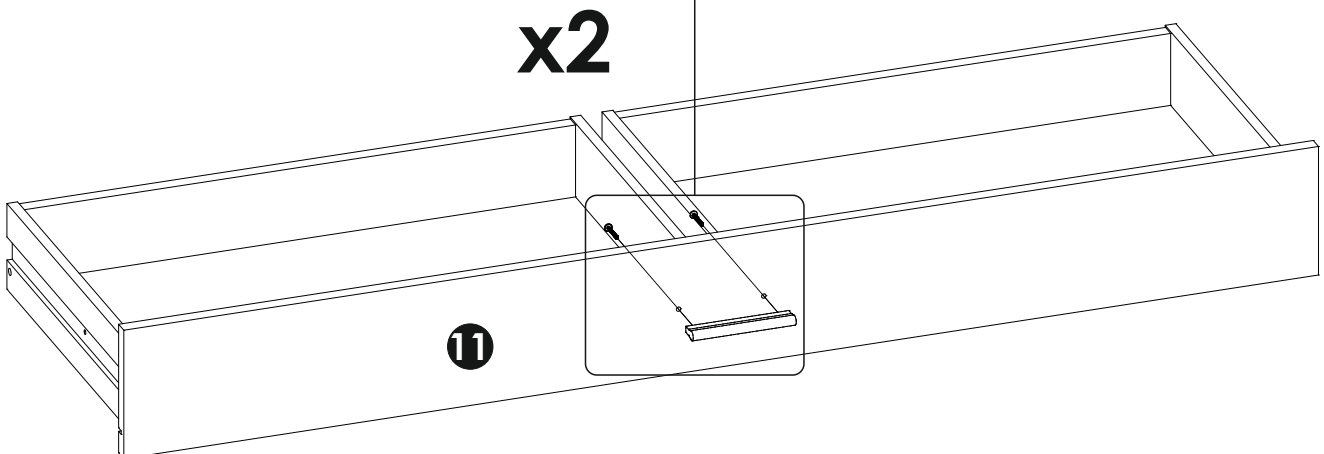
31 ▶



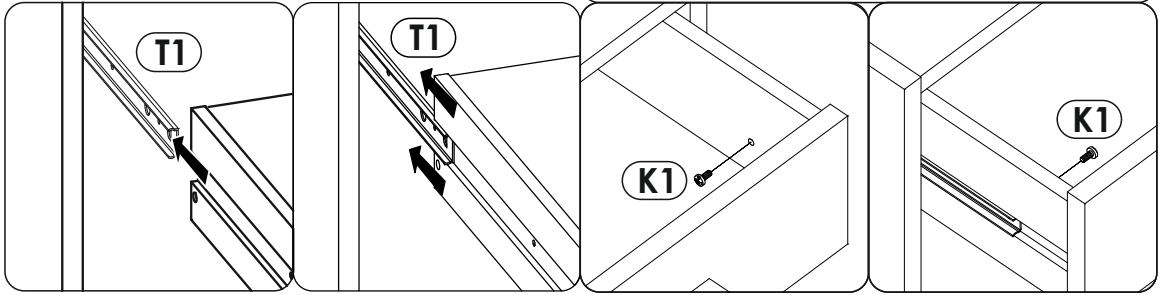
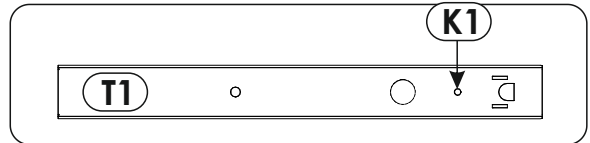
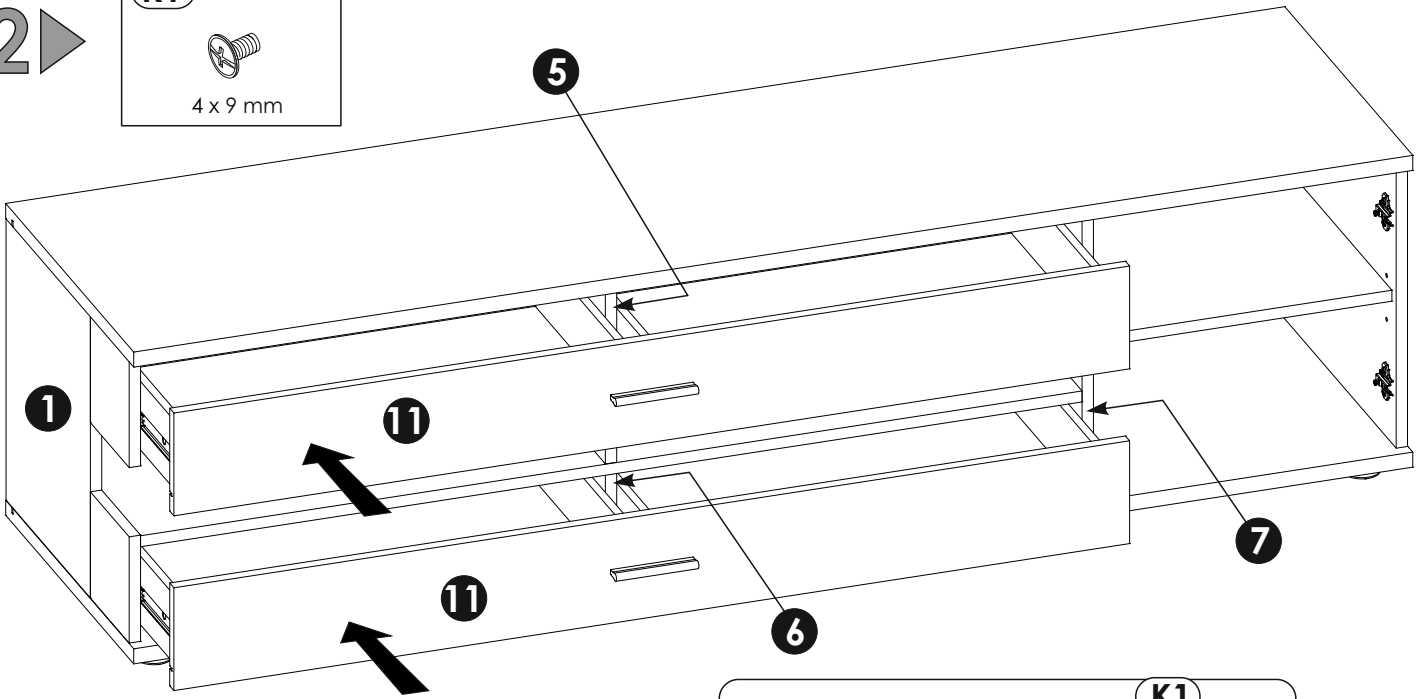
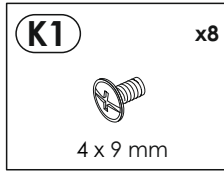
H1	x2	I5	x4
L - 116 mm		3,5 x 27 mm	



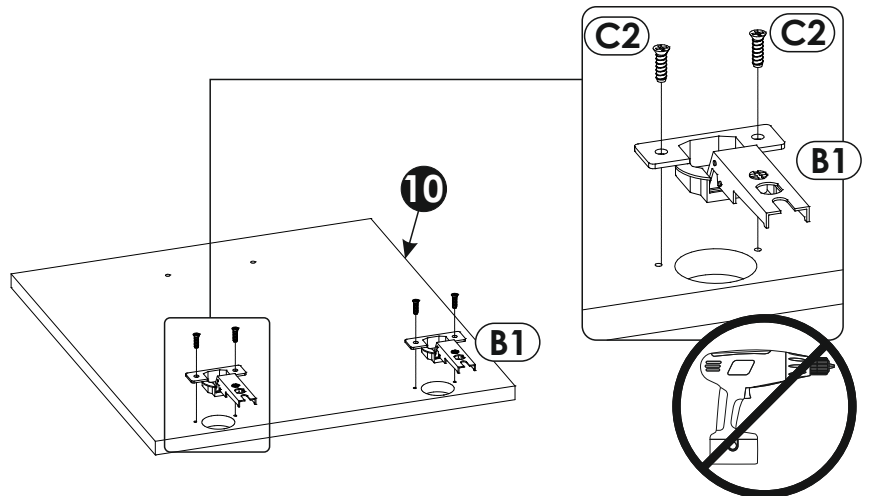
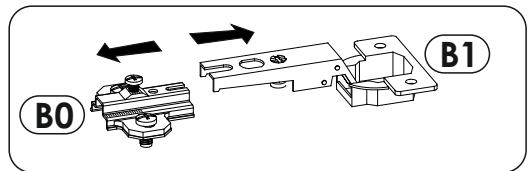
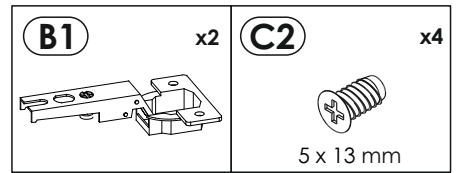
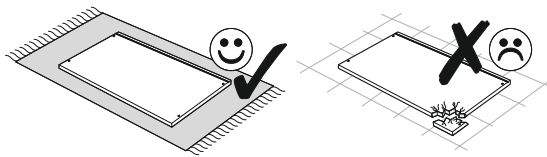
x2



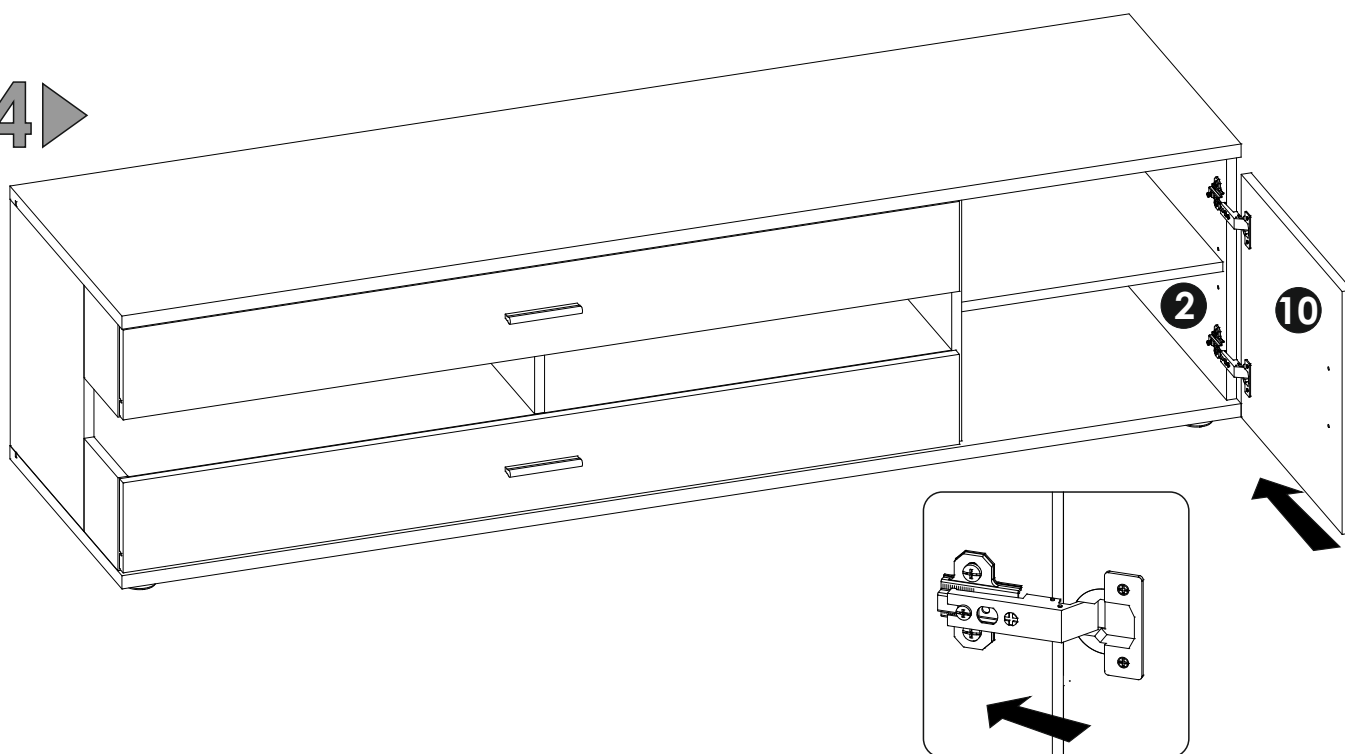
32 ▶



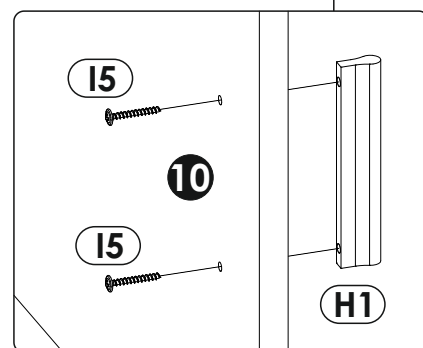
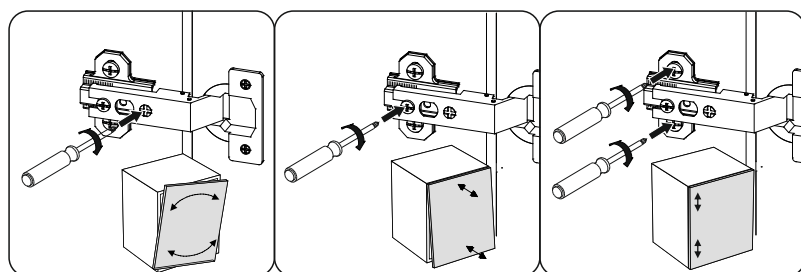
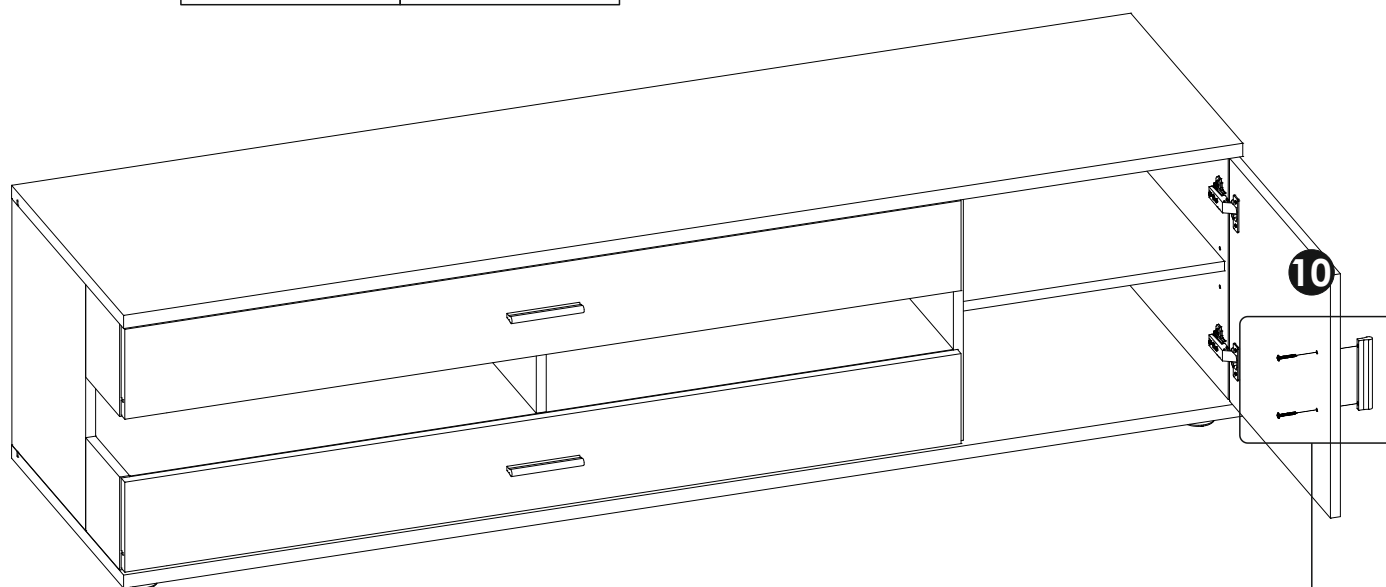
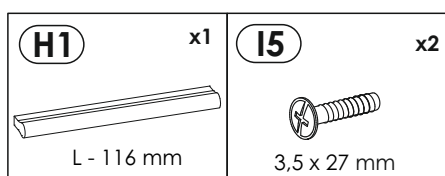
33 ▶



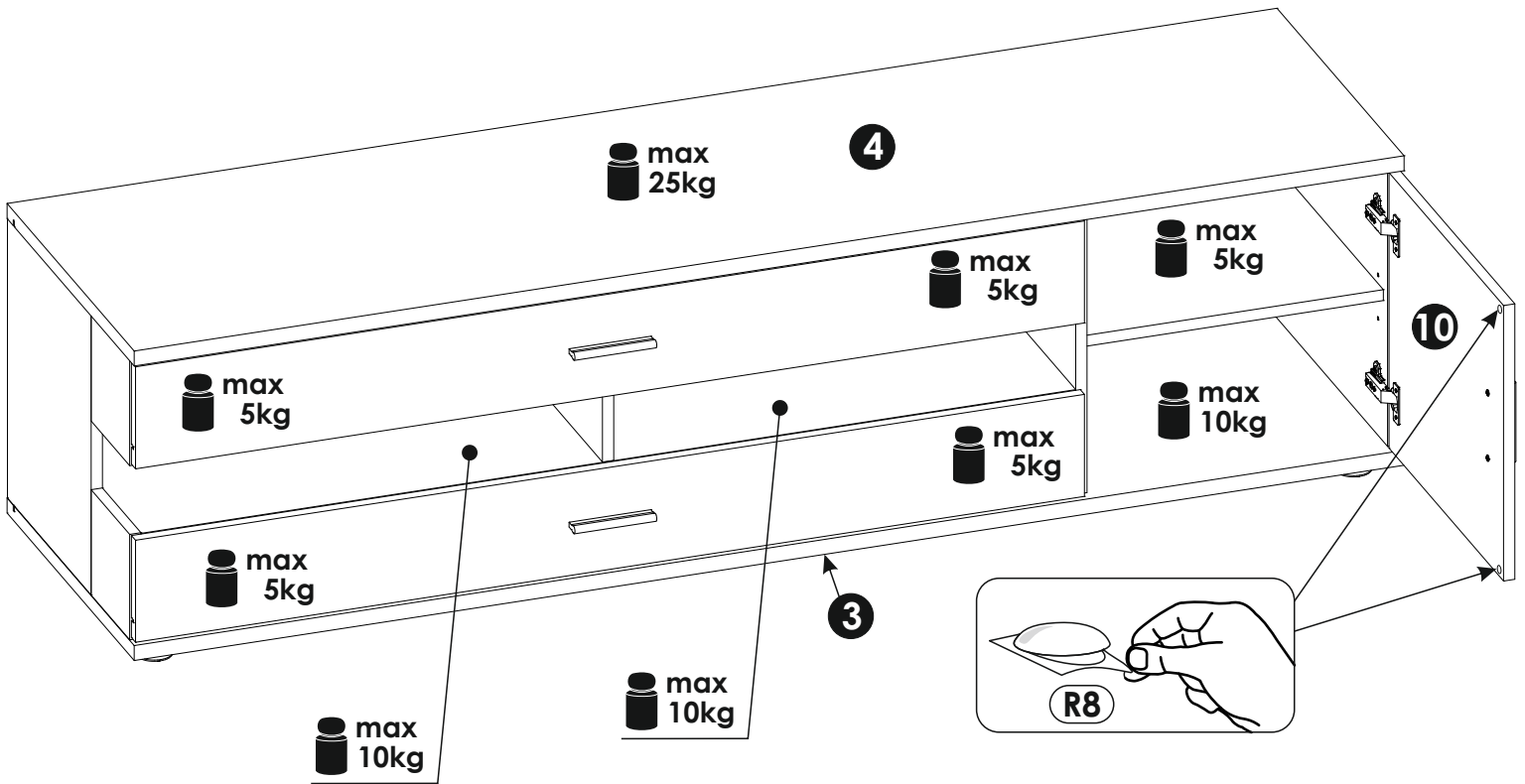
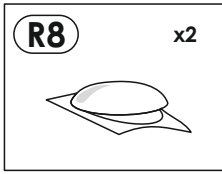
34▶



35▶

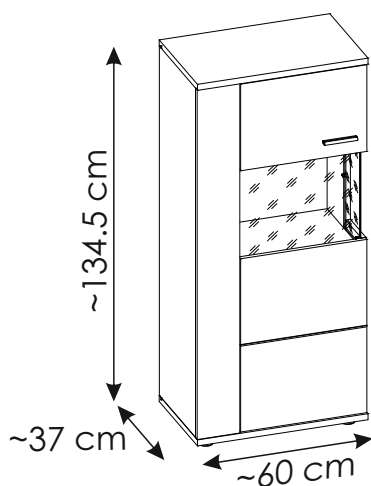


36 ▶

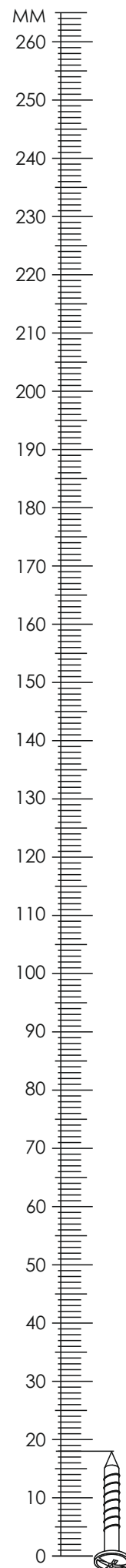
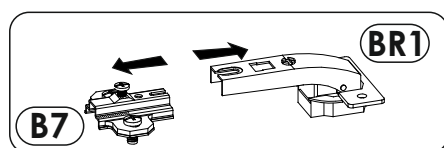


HNLM02 / HNLM102

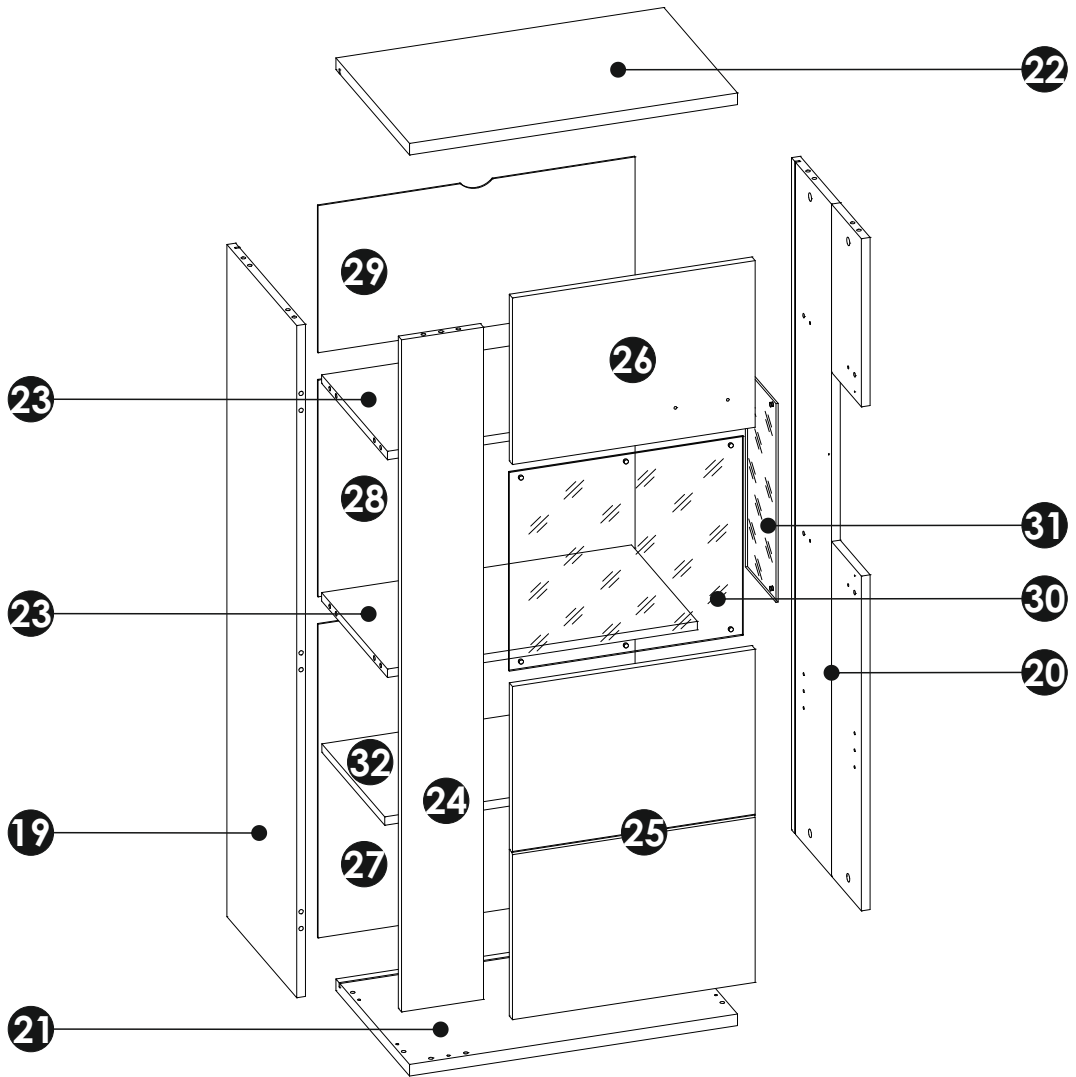
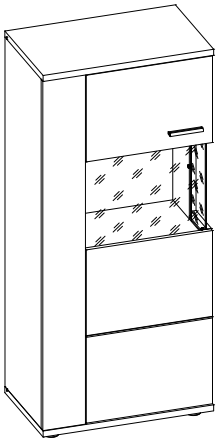
T2



B7 + BR1 x4 	C2 5 x 13 mm x8 	A1 8 x 35 mm x23
E0 Ø16 x23 	E1 15 x 12 mm x23 	D2 x4
H1 L - 116 mm x1 	I2 4 x 16 mm x9 	F1 6 x 34 mm x23
I10 3,5 x 22 mm x4 	N1 3 X 16 mm x7 	I5 3,5 x 27 mm x2
O2A ø20 x4 	P15 x1 	O1 x4
R1 x6 	R2 x1 	Q9 x1
R4 x10 	R8 x4 	R3 x8
		Z x1



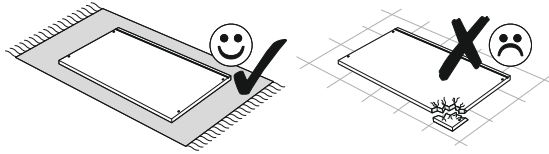
T2 HNLM02 / HNLM102



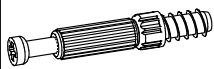


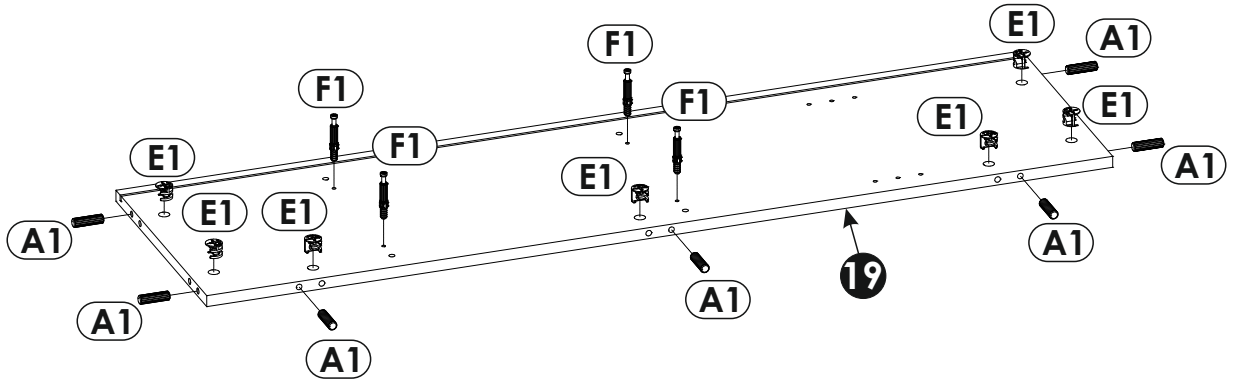
19	1275	351	16	x1	5/5
20	1275	351	16	x1	5/5
21	600	370	22	x1	5/5
22	600	370	22	x1	5/5
23	567	331	16	x2	5/5
24	1275	150	16	x1	5/5
25	444	632	16	x1	1/5

26	444	316	16	x1	5/5
27	580	595	3	x1	1/5
28	411	580	3	x1	1/5
29	580	279	3	x1	5/5
30	377	428	4	x1	5/5
31	377	154	4	x1	5/5
32	566	316	16	x1	5/5

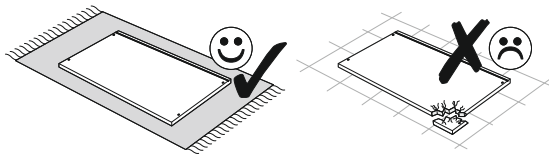
37 ▶

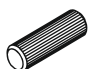



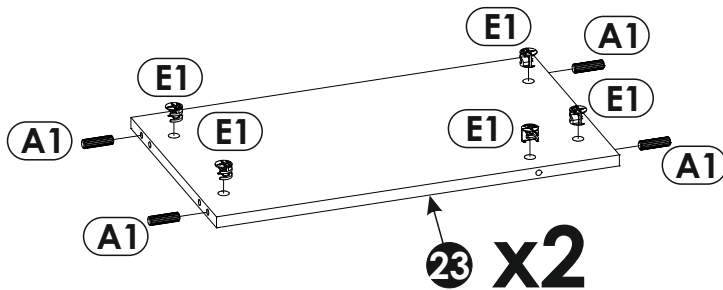
A1  8 x 35 mm	x7	E1  15 x 12 mm	x7	F1  6 x 34 mm	x4
---	----	--	----	---	----



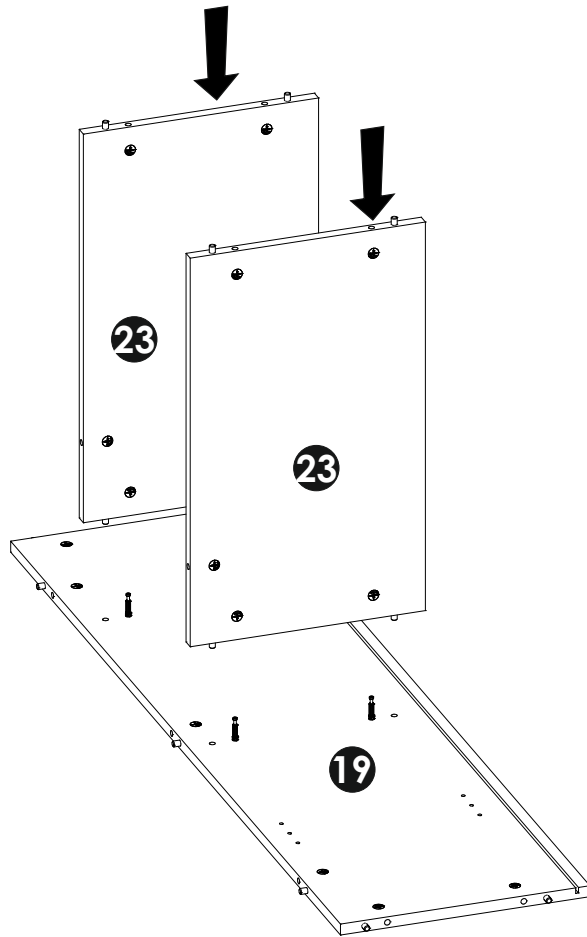
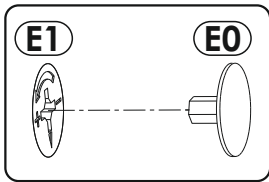
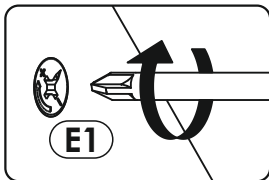
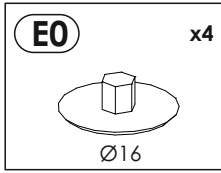
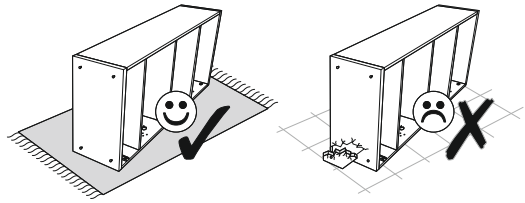
38 ▶



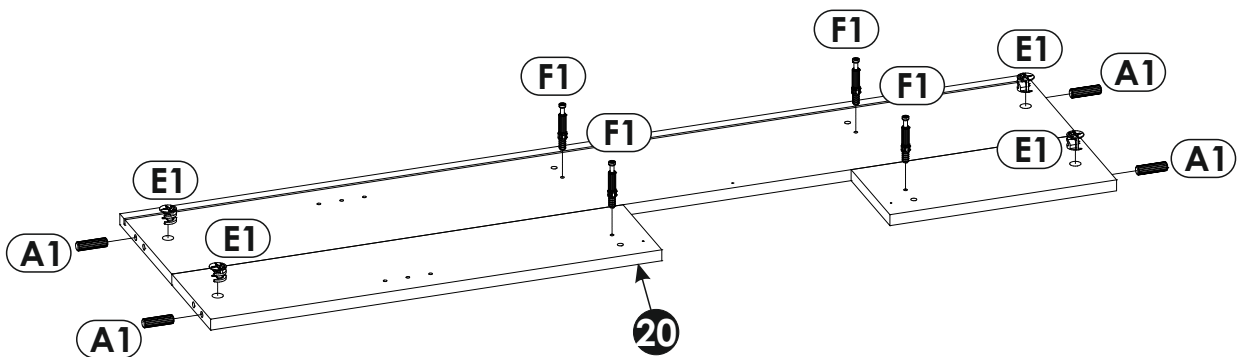
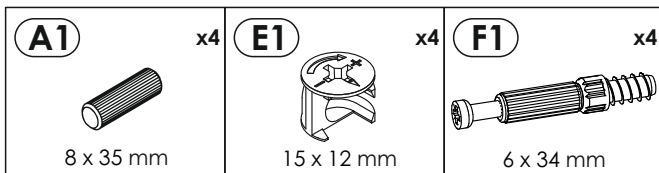
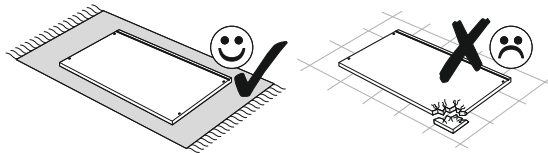
A1  8 x 35 mm	x8	E1  15 x 12 mm	x10
---	----	--	-----



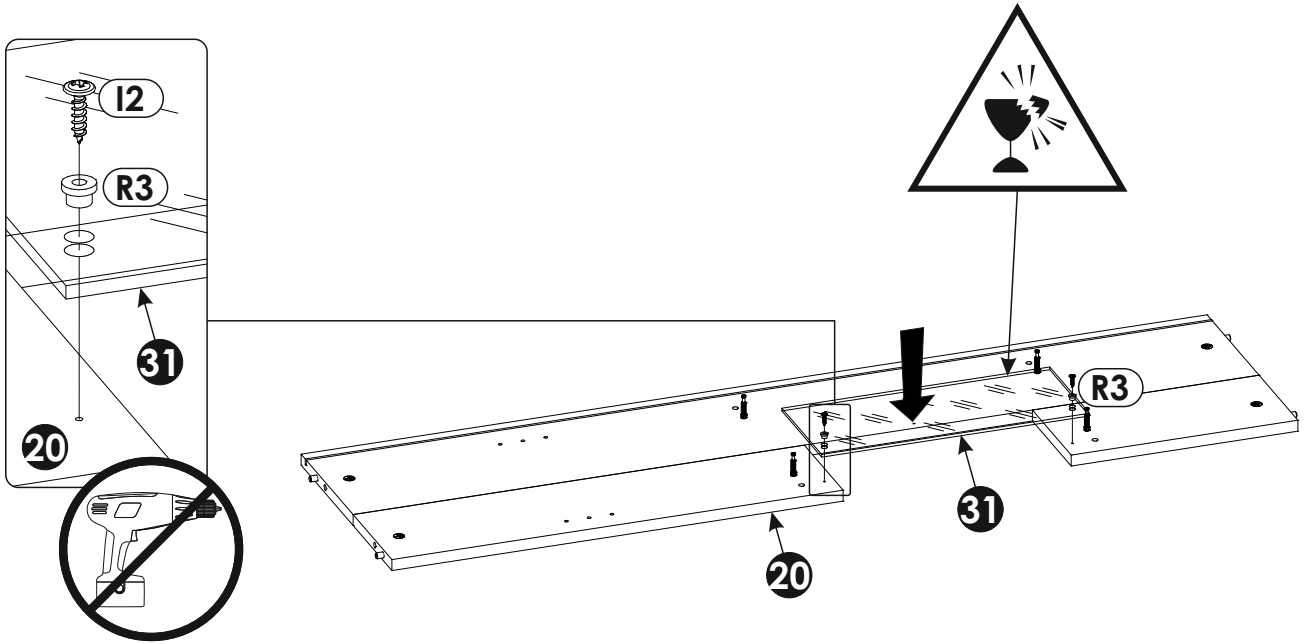
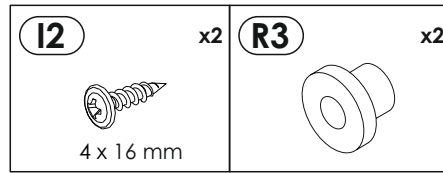
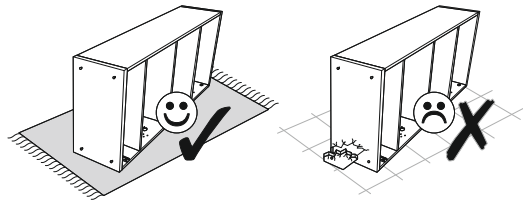
39 ▶



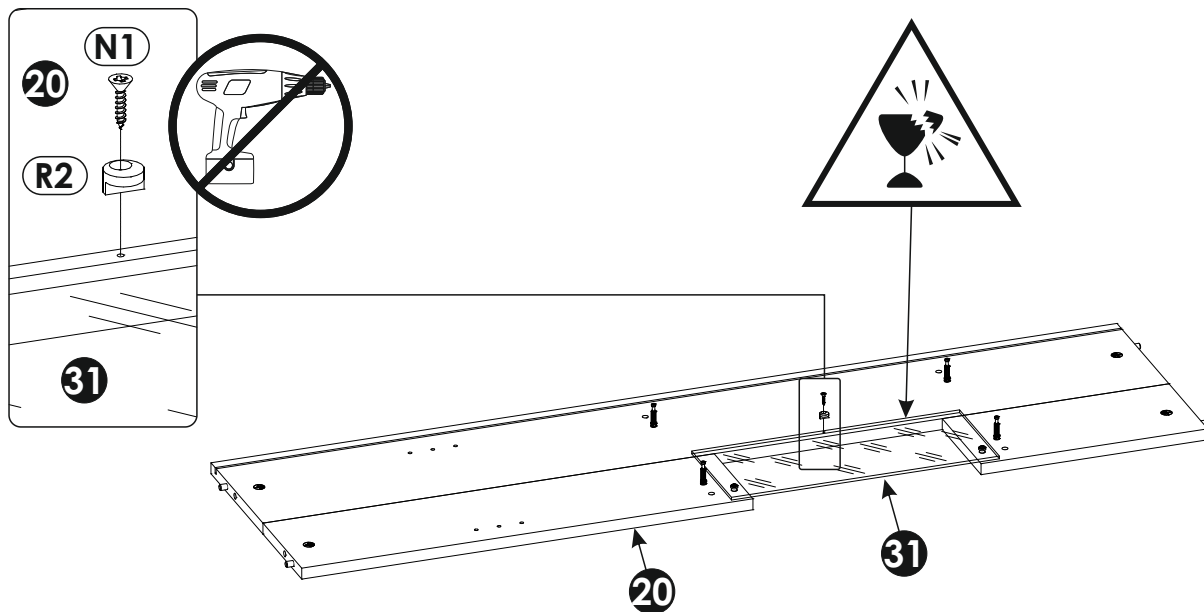
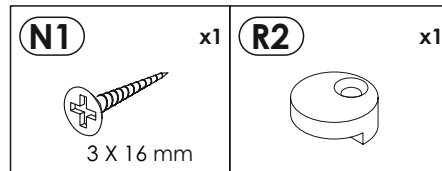
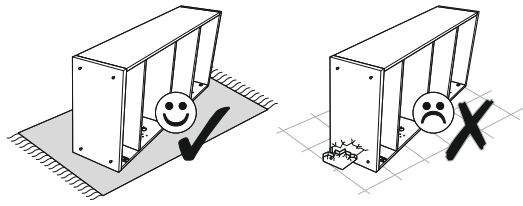
40 ▶



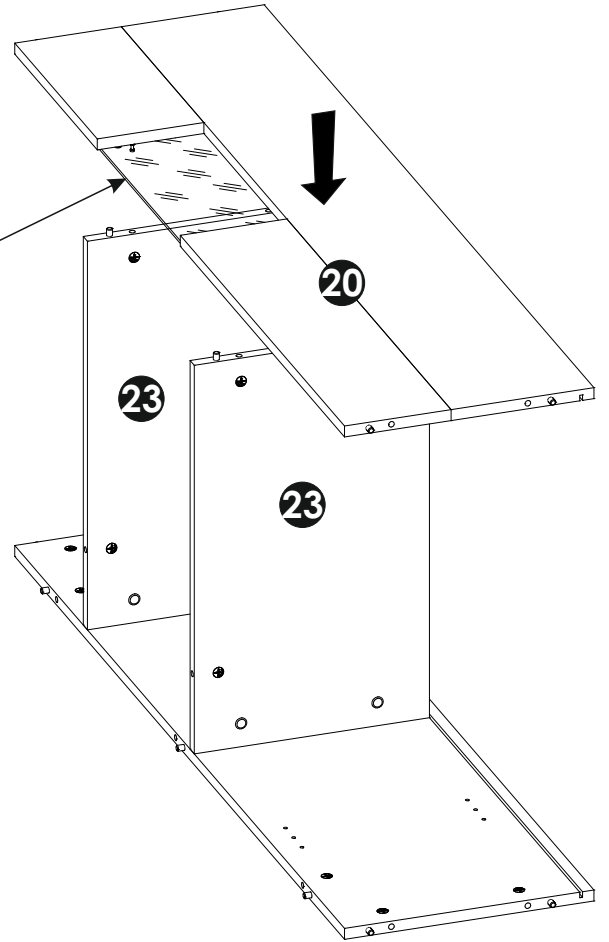
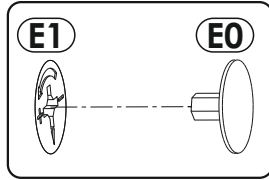
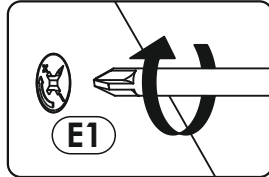
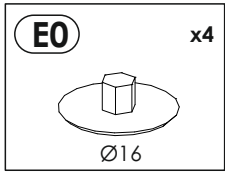
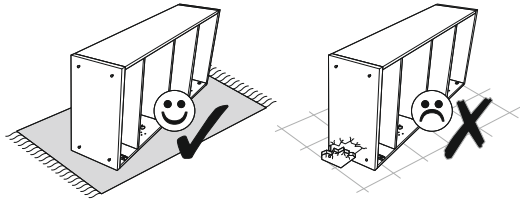
41 ▶



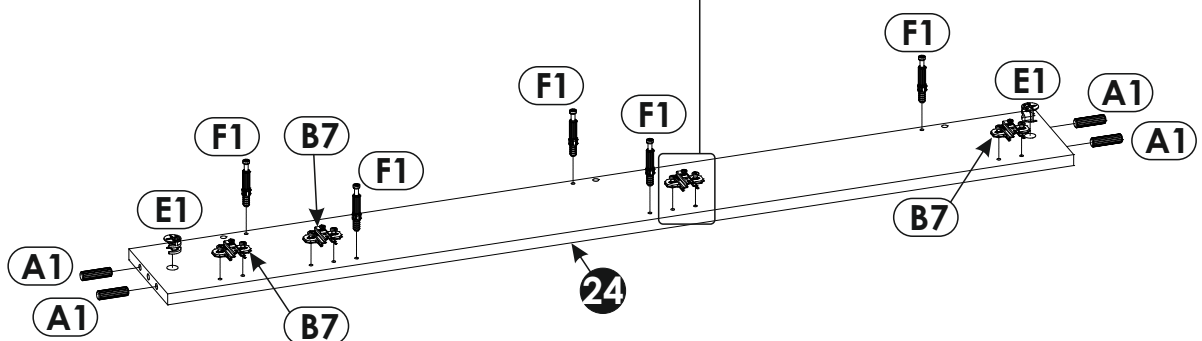
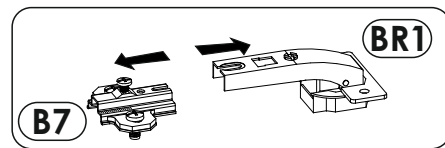
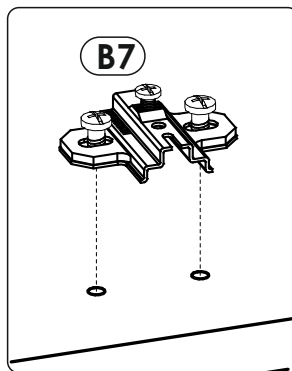
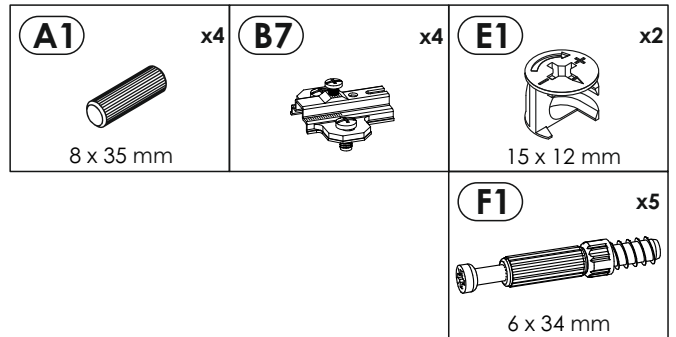
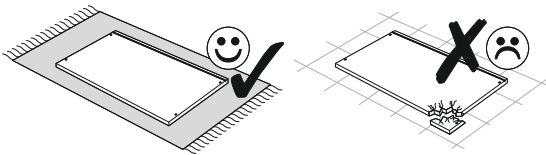
42 ▶



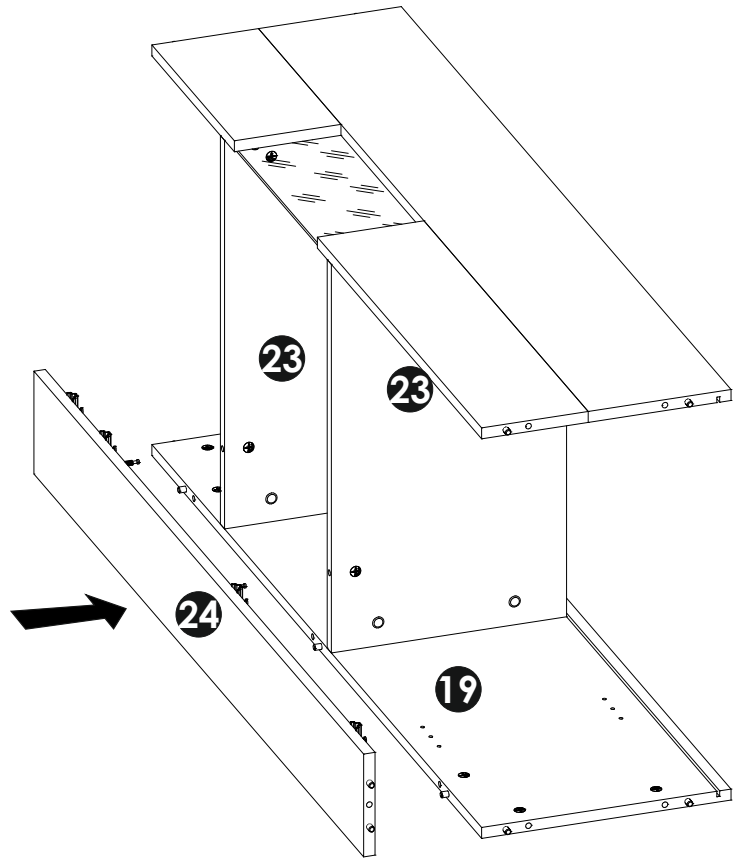
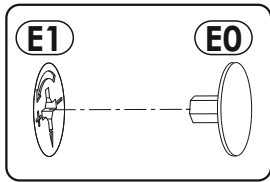
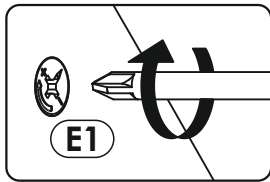
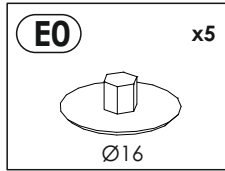
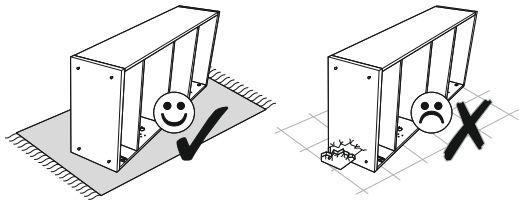
43 ▶▶



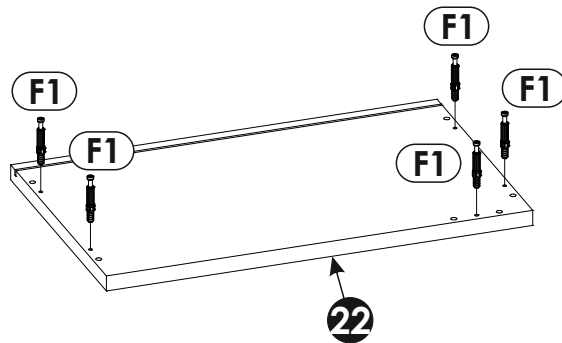
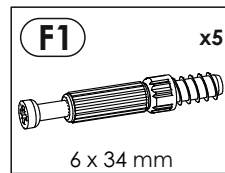
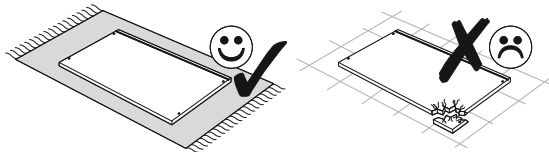
44 ▶▶



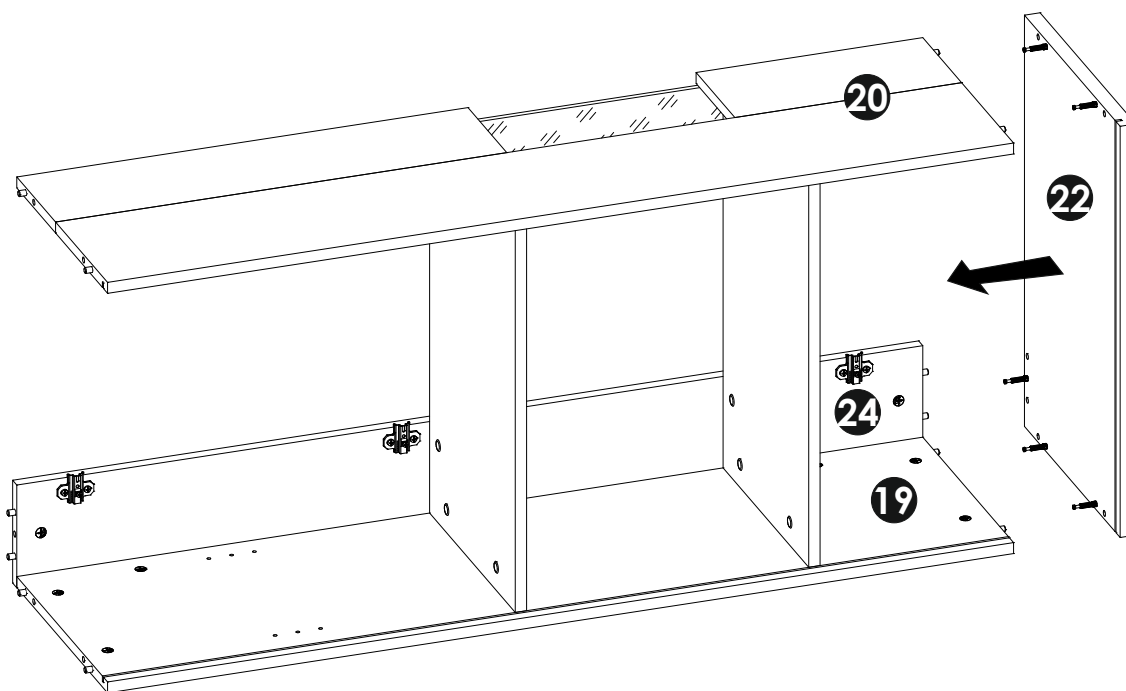
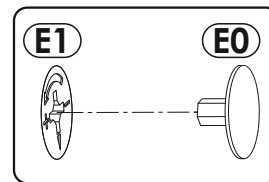
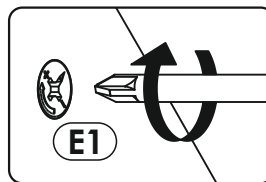
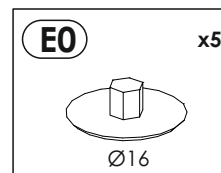
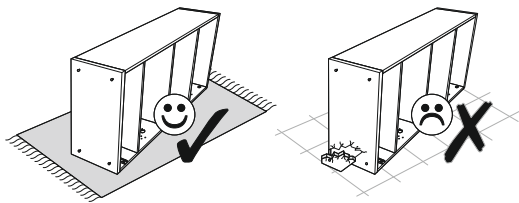
45 ▶



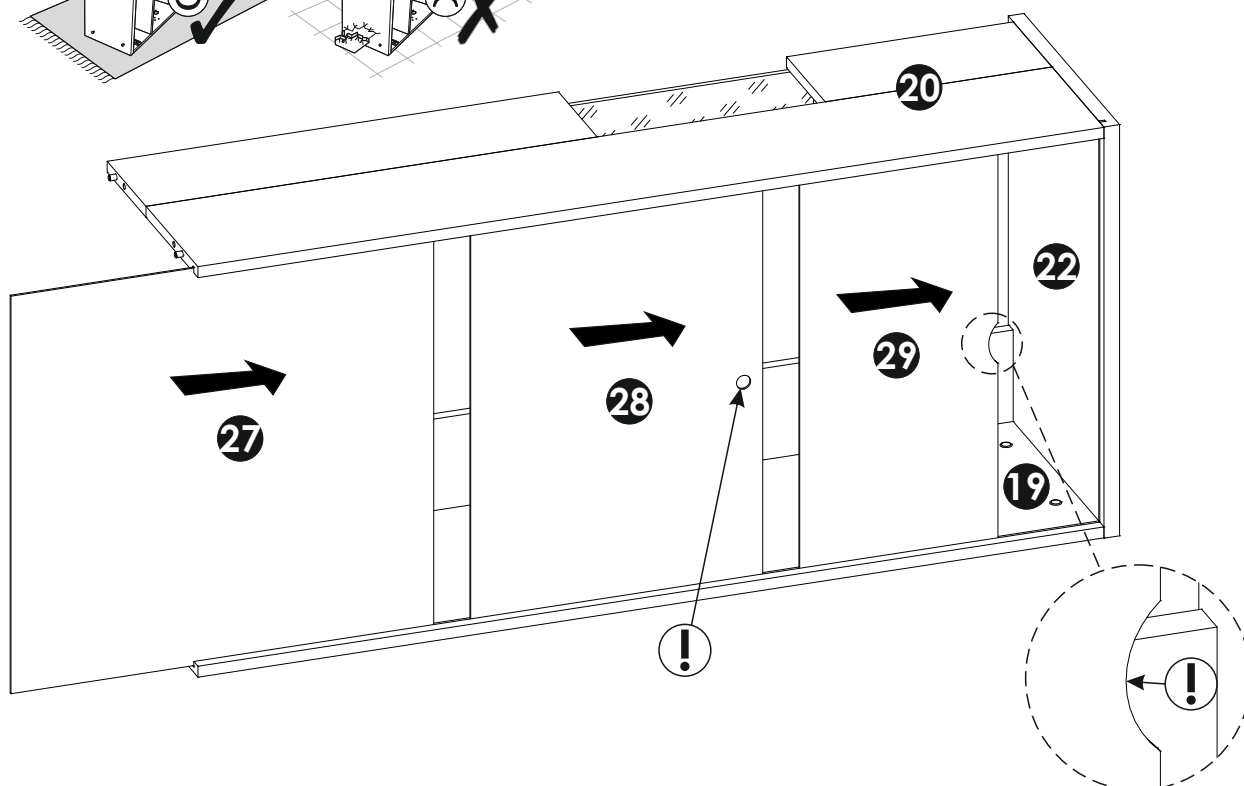
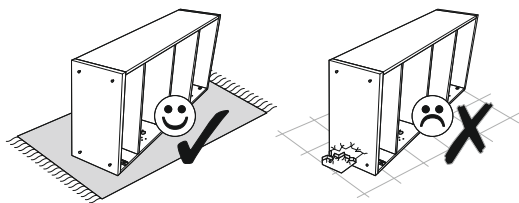
46 ▶



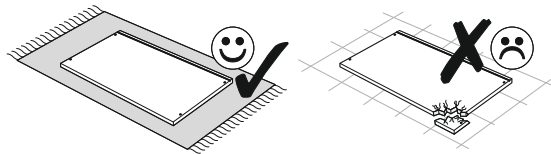
47 ▶



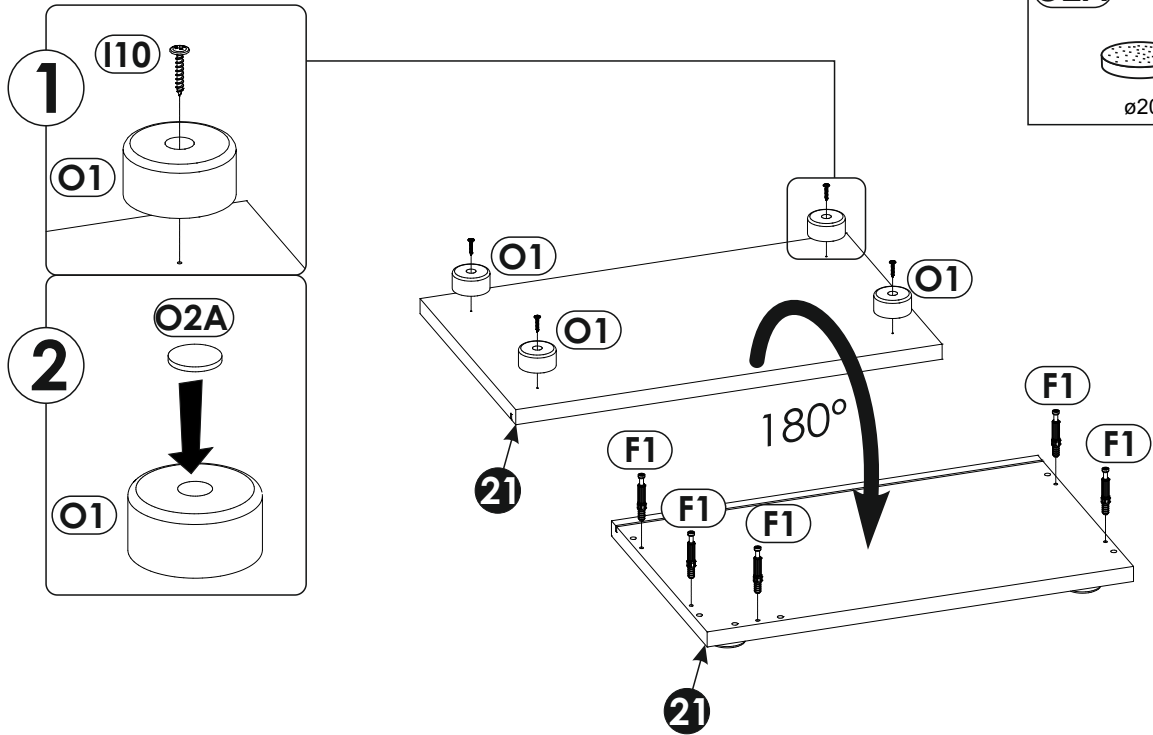
48 ▶



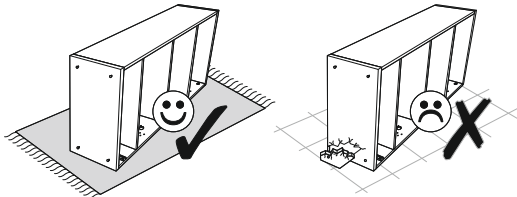
49 ▶



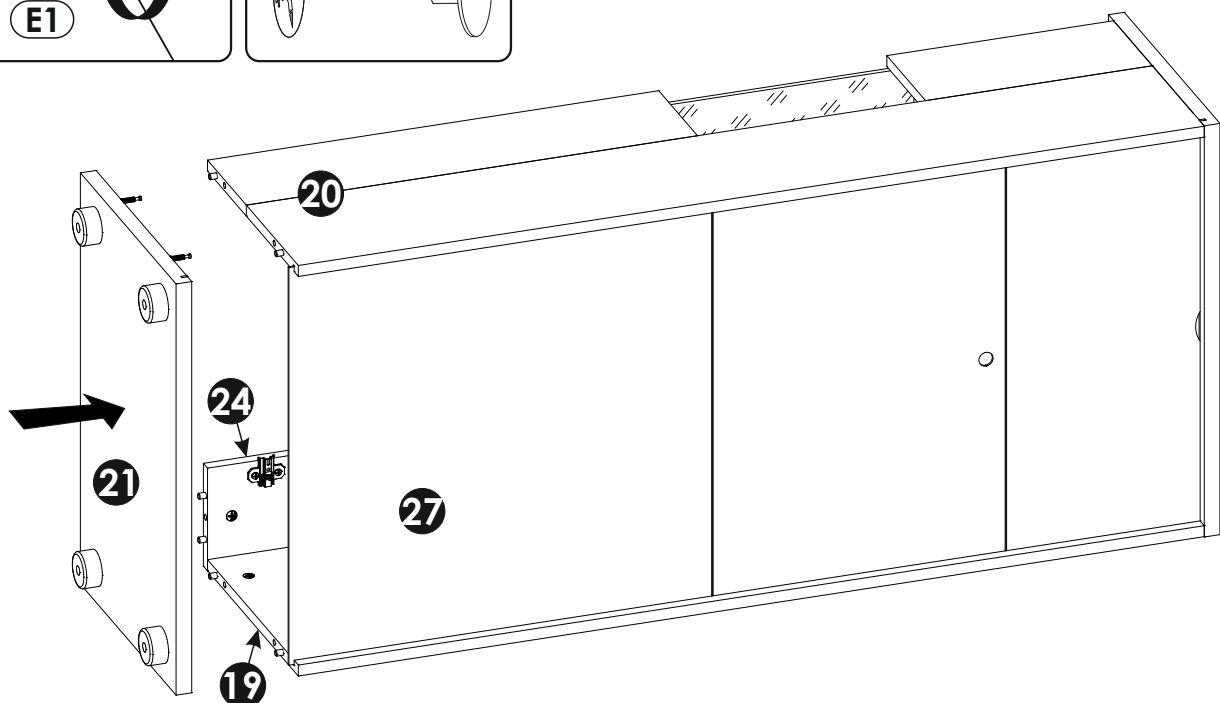
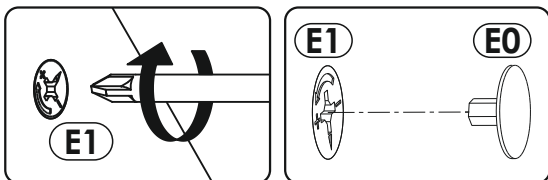
F1 x5 6 x 34 mm	I10 x4 3,5 x 22 mm	O1 x4
		O2A x4 ø20



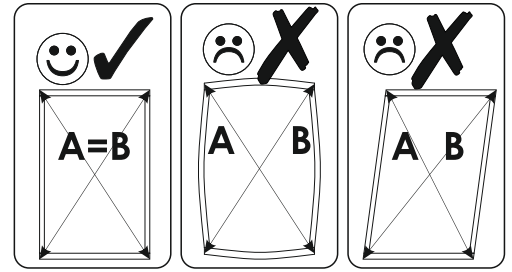
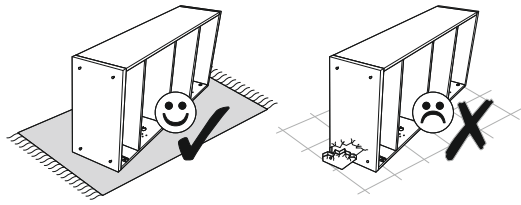
50 ▶



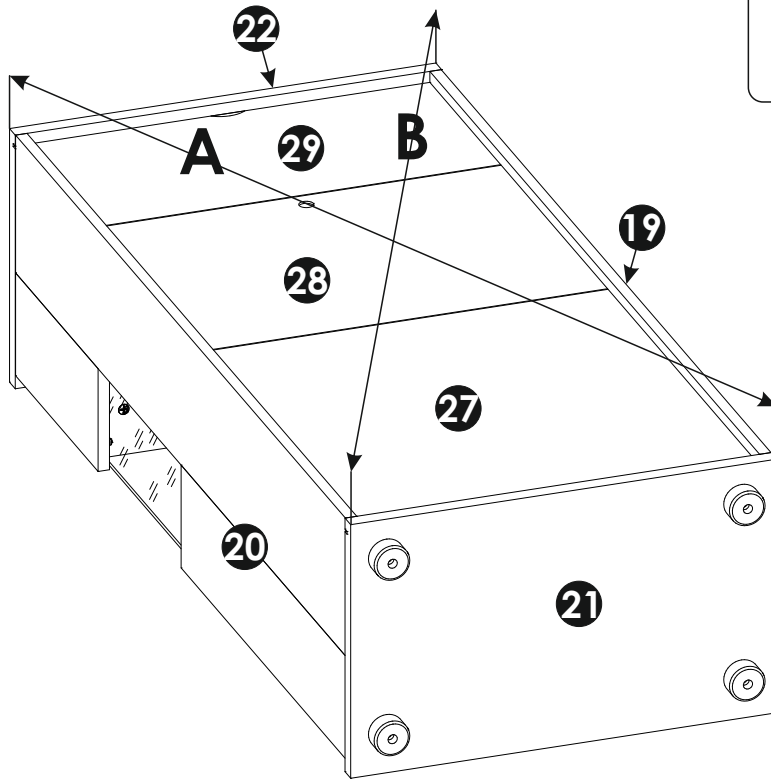
E0 x5 Ø16



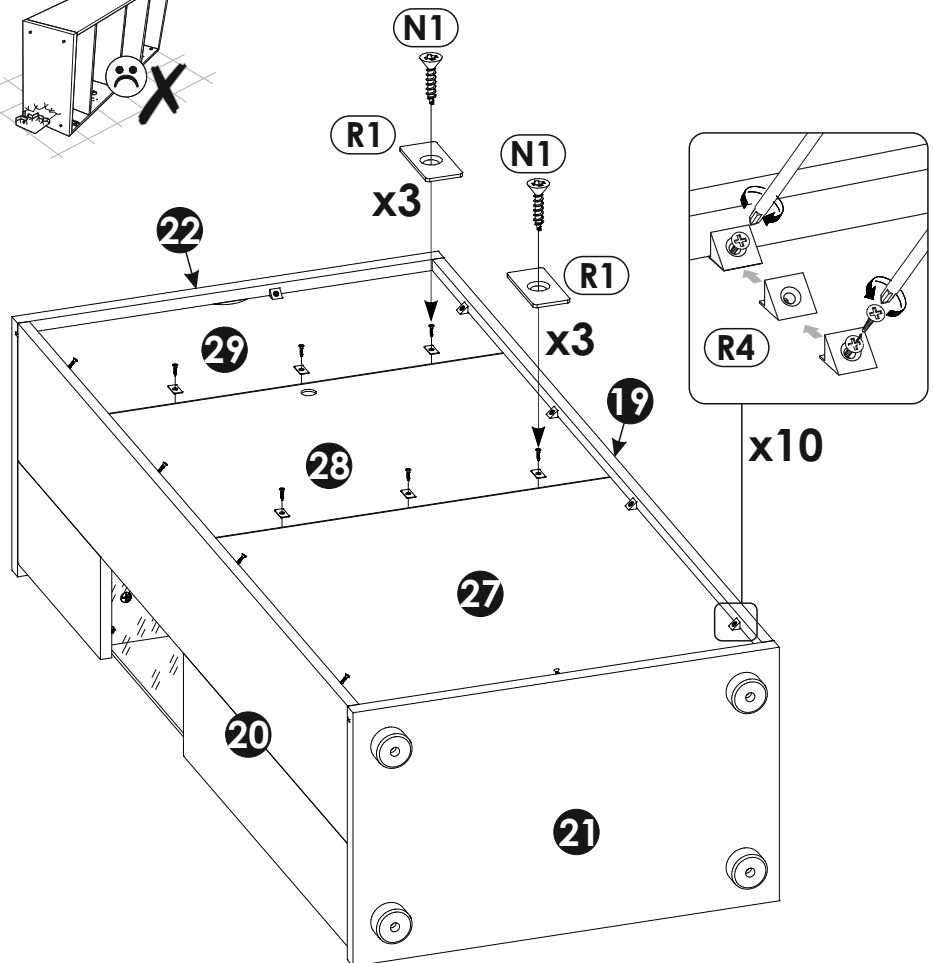
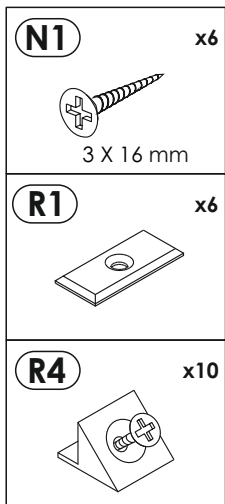
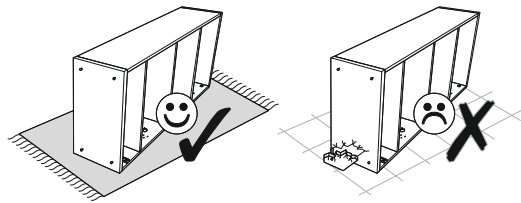
51 ▶



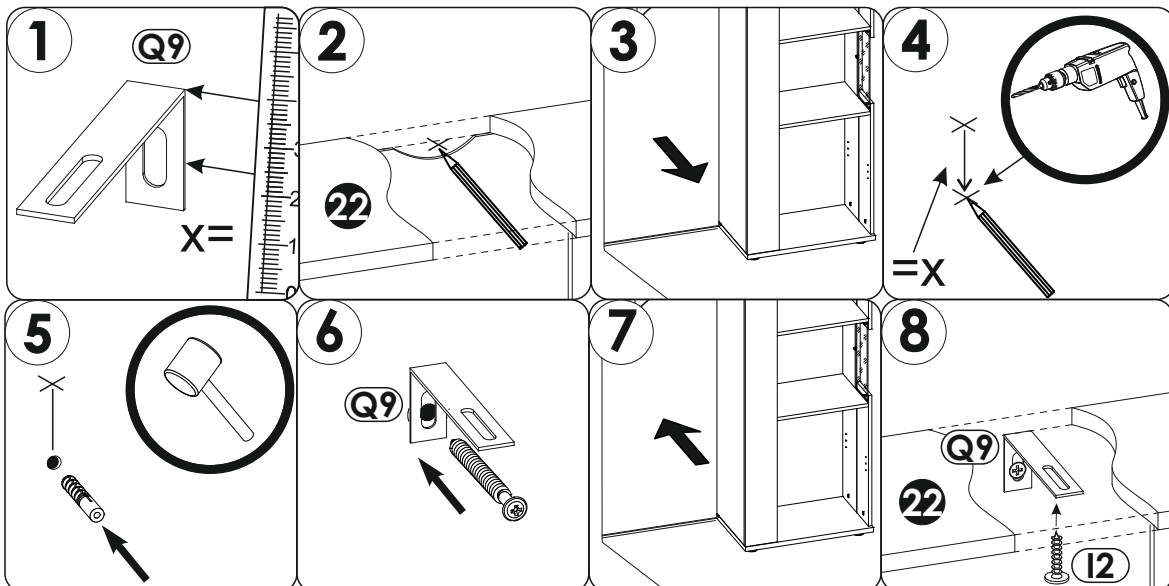
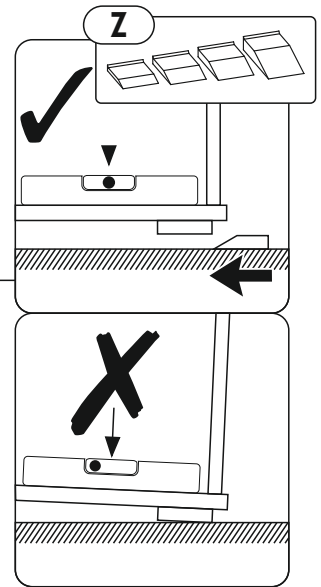
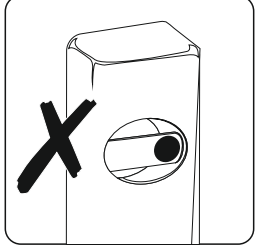
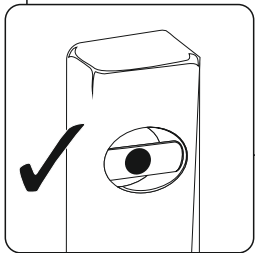
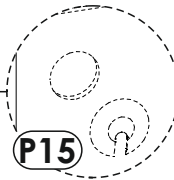
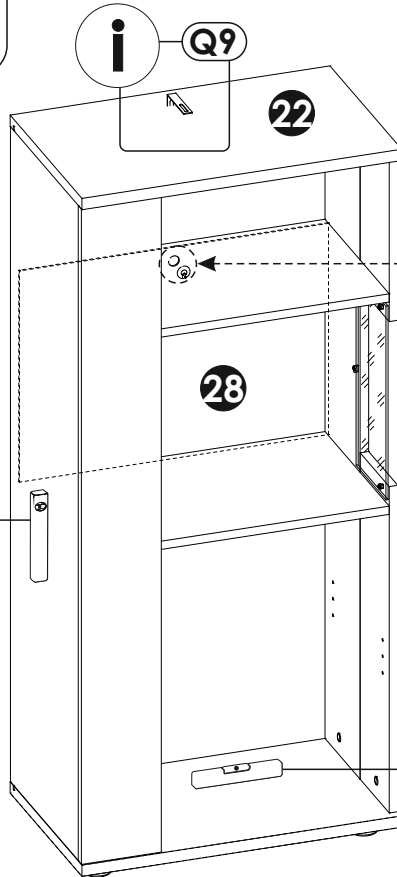
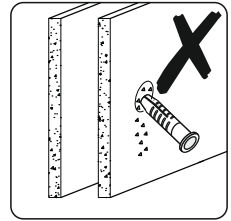
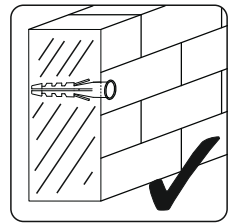
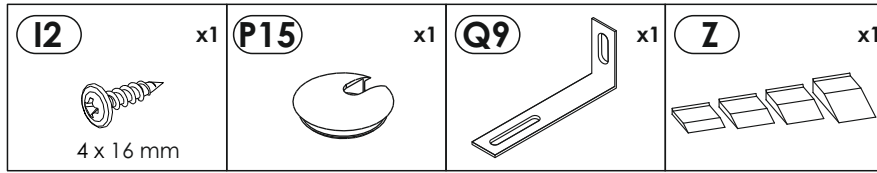
A=B



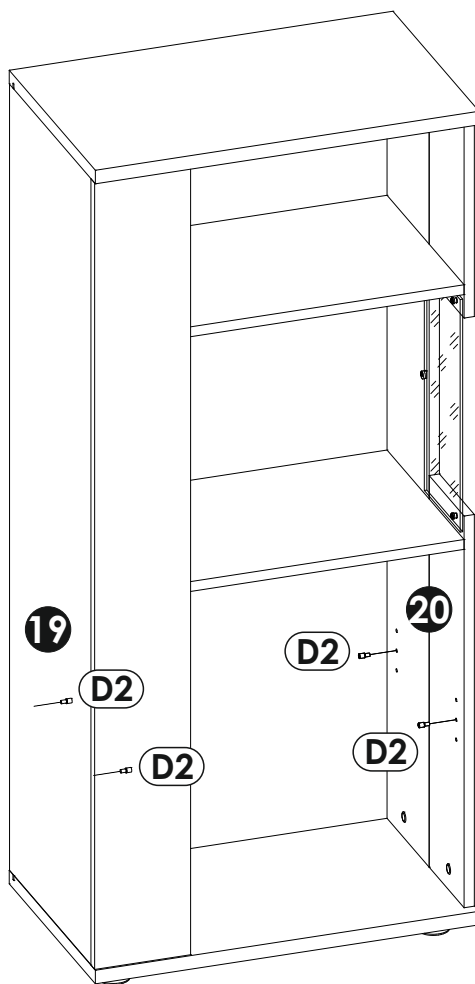
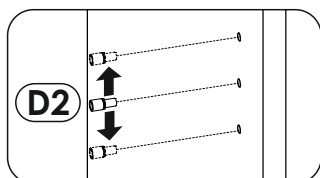
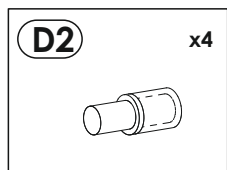
52 ▶



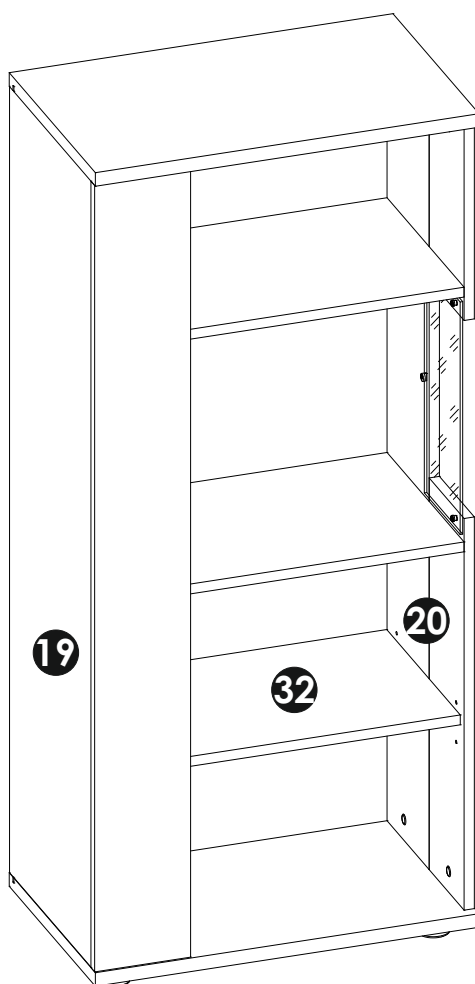
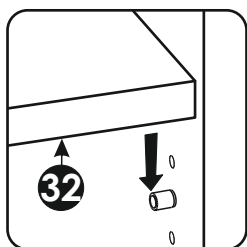
53 ▶



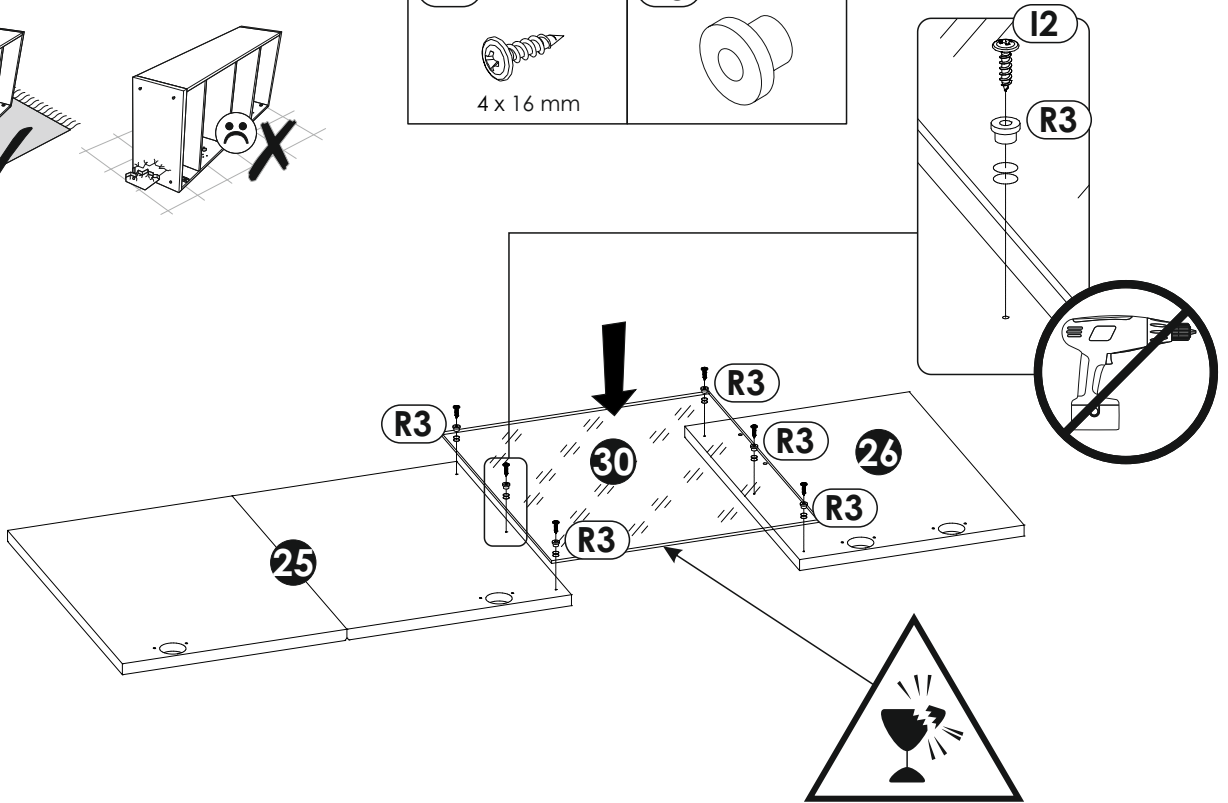
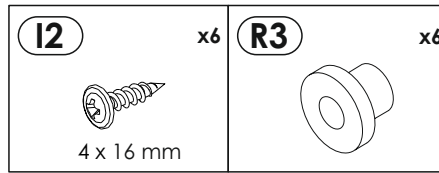
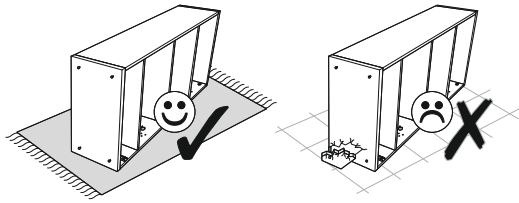
54 ▶



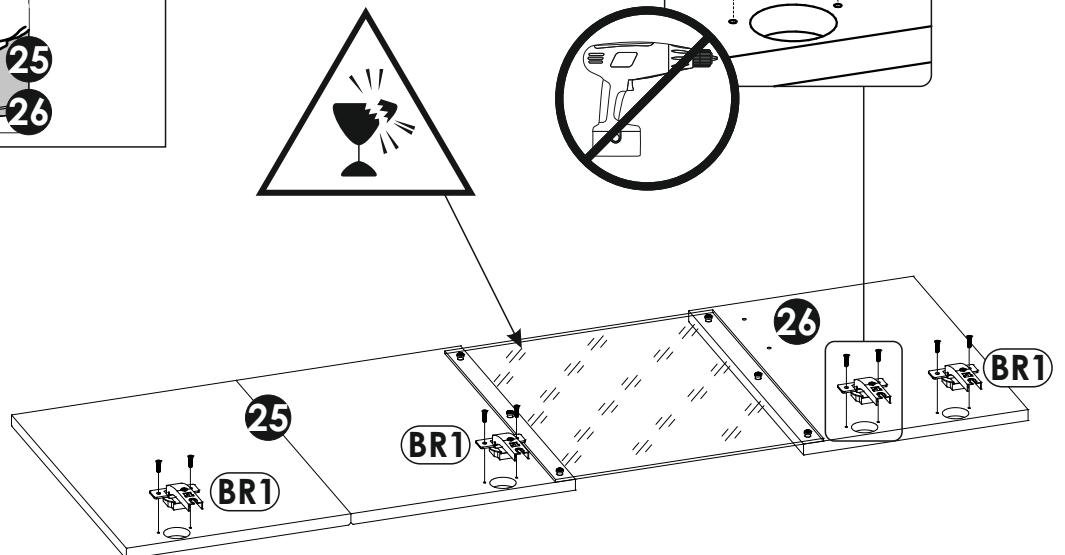
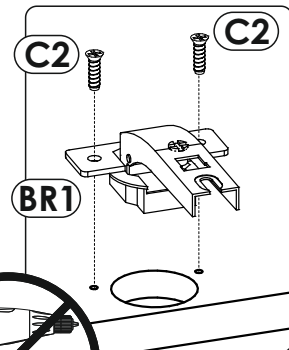
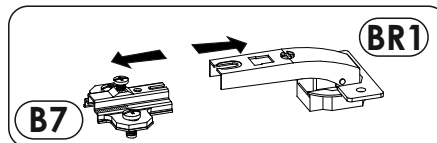
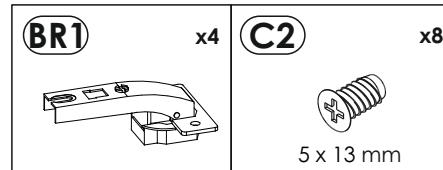
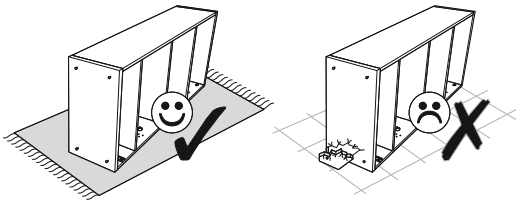
55 ▶



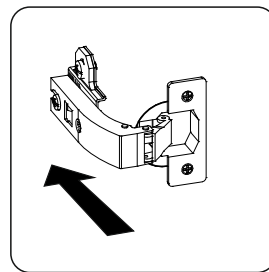
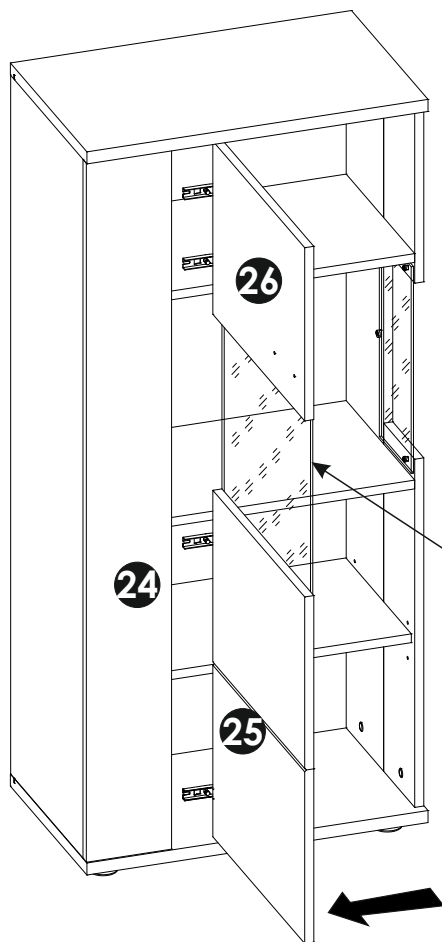
56 ▶



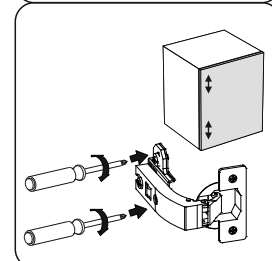
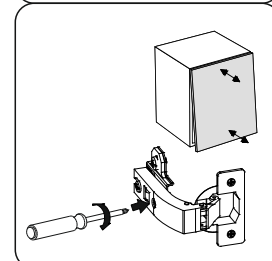
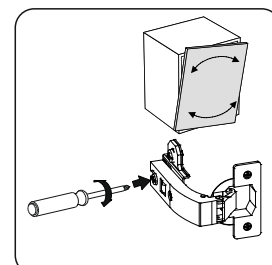
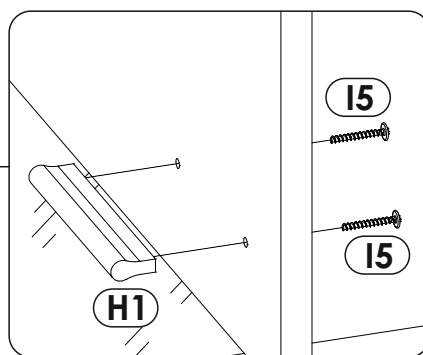
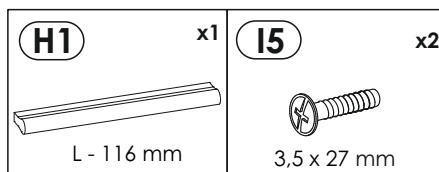
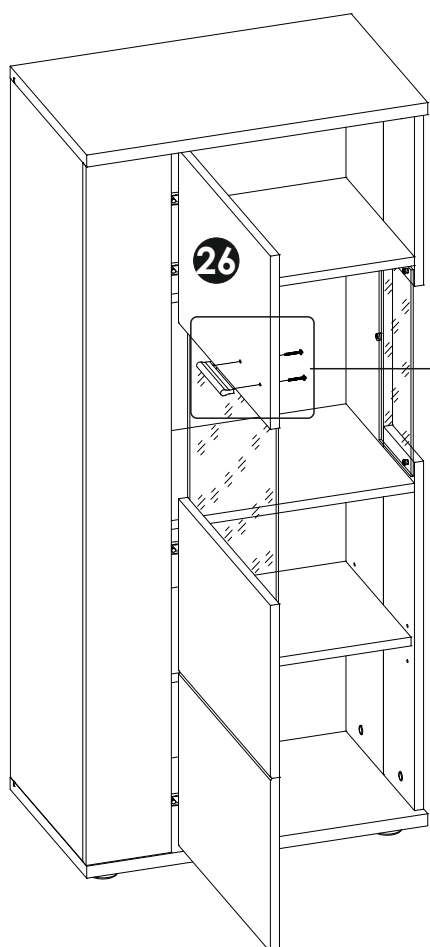
57 ▶



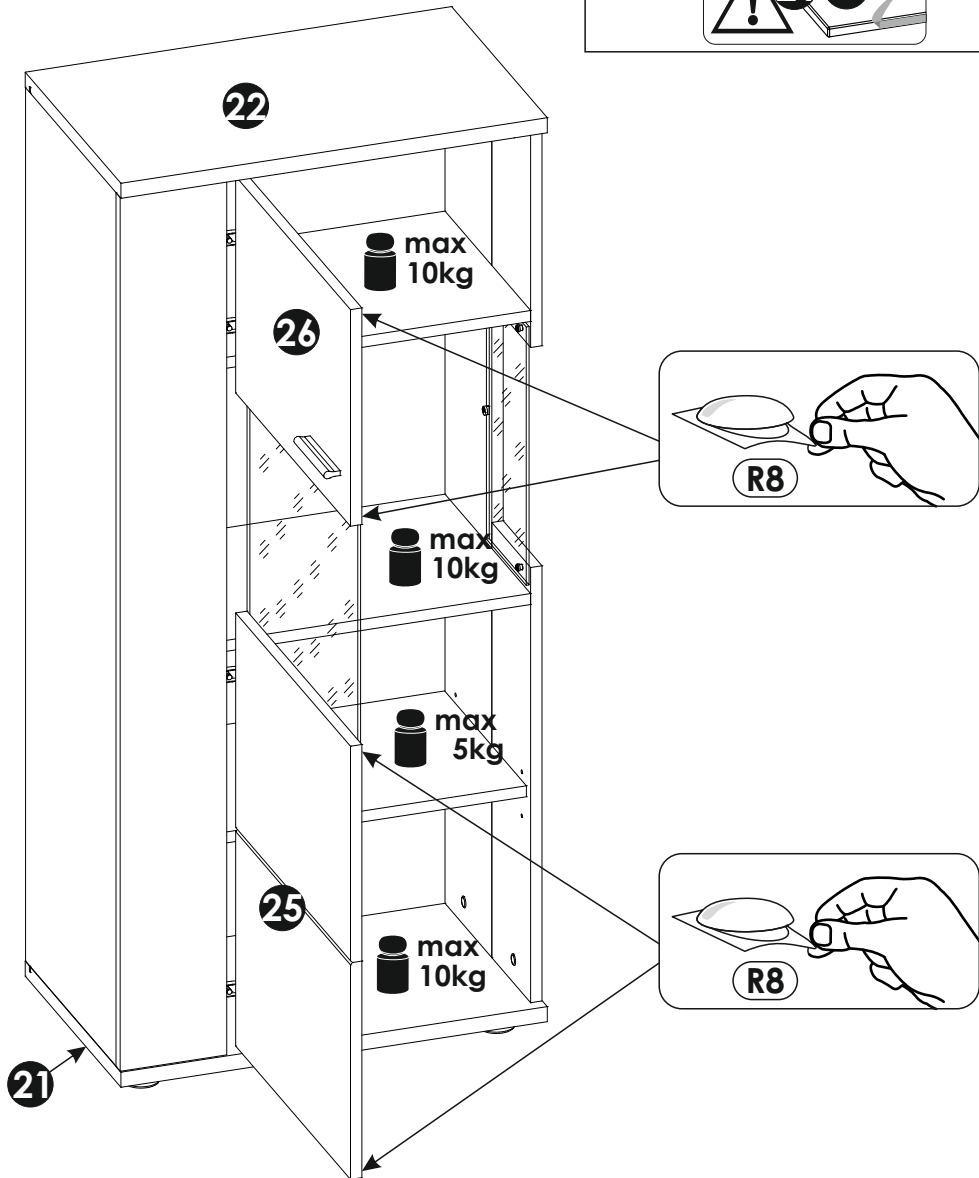
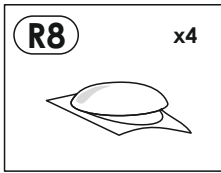
58 ▶



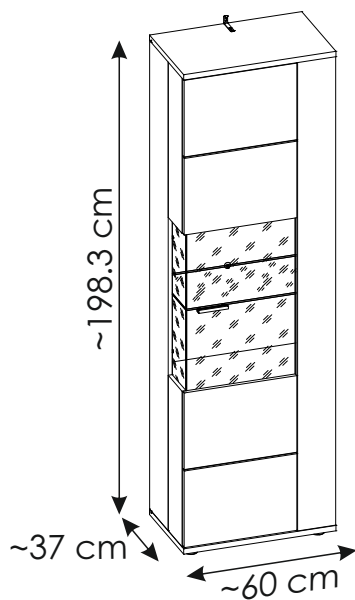
59 ▶



60 ▶

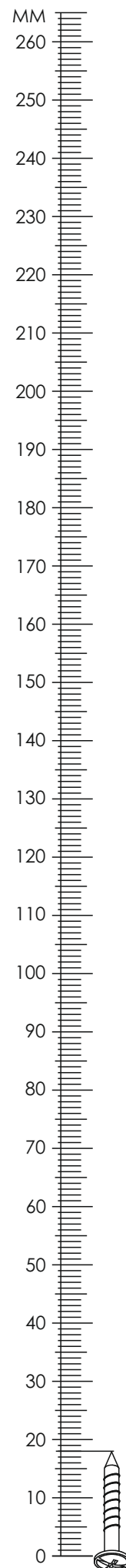
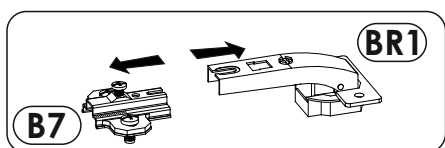


HNLM02 / HNLM102

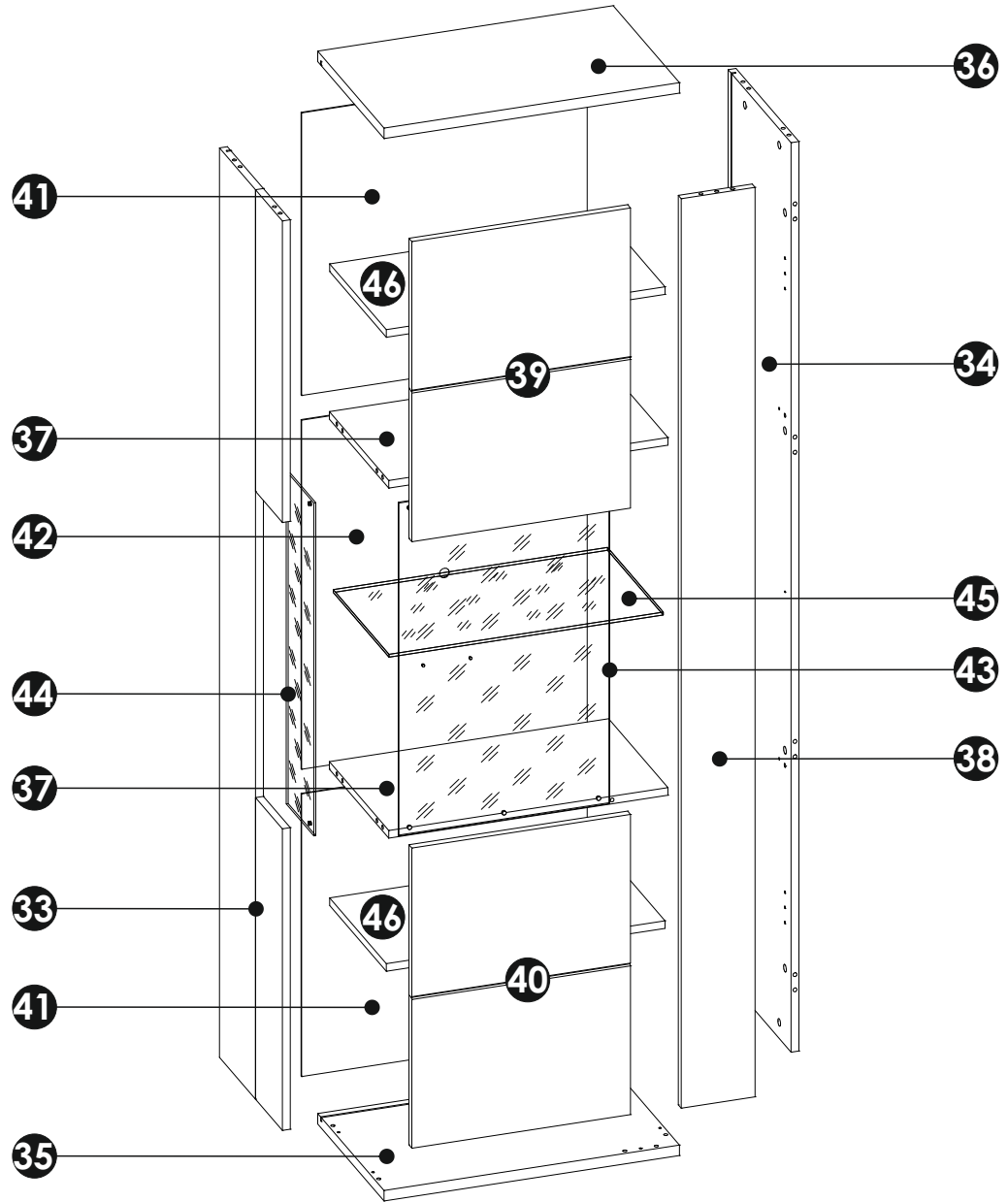
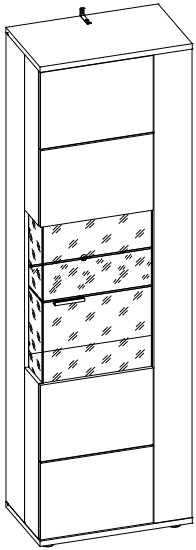


T3

A1	8 x 35 mm	x24	
B7 + BR1		x4	
C2	5 x 13 mm	x11	
D2		x8	
D5		x3	
E0	Ø16	x24	
E1	15 x 12 mm	x24	
F1	6 x 34 mm	x24	
H1	L - 116 mm	x1	
I1	3,5 x 16 mm	x2	
I2	4 x 16 mm	x9	
I10	3,5 x 22 mm	x4	
N1	3 X 16 mm	x8	
O1		x4	
O2A	Ø20	x4	
P15		x2	
Q9		x1	
R1		x6	
R2		x2	
R3		x8	
R4		x14	
R8		x4	
R10		x2	
Z		x1	



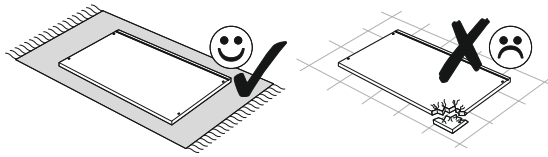
T3 HNLM02 / HNLM102

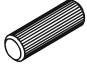

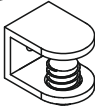

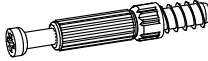


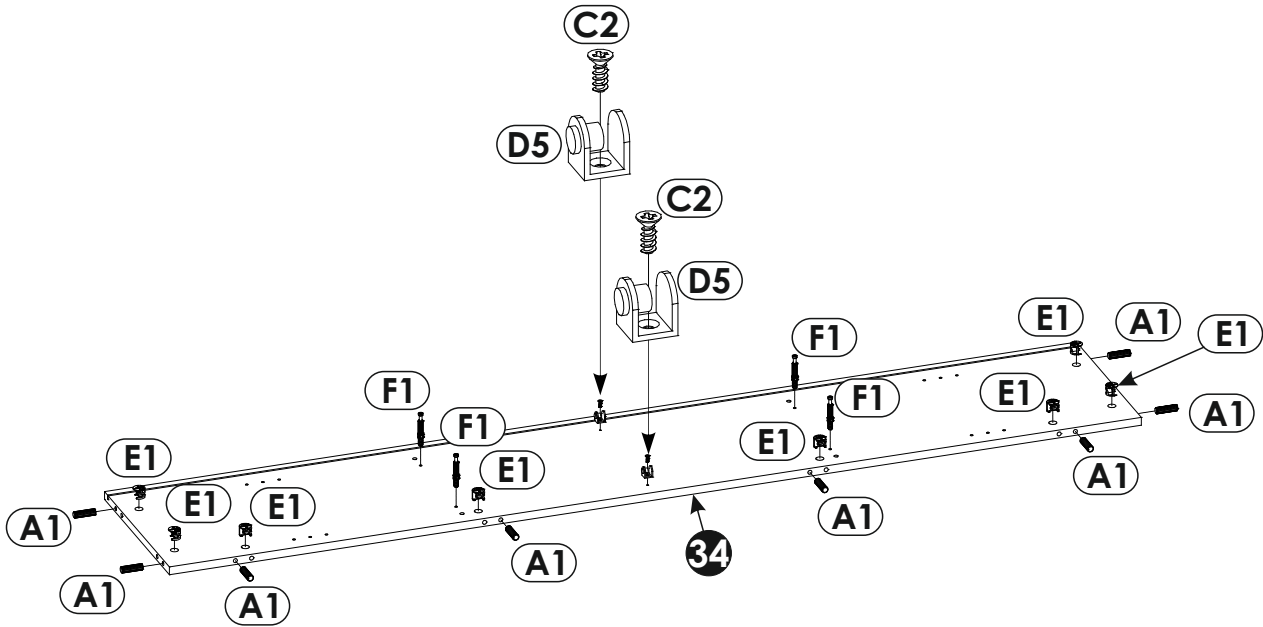
33	1915	351	16	x1	2/5
34	1915	351	16	x1	2/5
35	600	370	22	x1	1/5
36	600	370	22	x1	1/5
37	567	331	16	x2	1/5
38	1915	150	16	x1	2/5
39	444	632	16	x1	1/5

40	444	632	16	x1	1/5
41	595	580	3	x2	1/5
42	735	580	3	x1	1/5
43	701	428	4	x1	1/5
44	701	154	4	x1	1/5
45	557	311	6	x1	1/5
46	566	316	16	x2	1/5

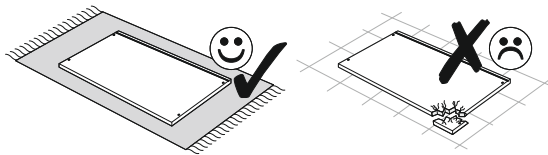
61 ▶

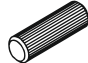



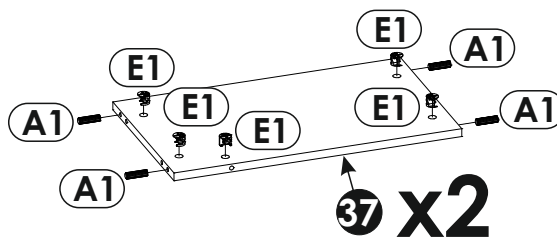
A1 x8	C2 x2	D5 x2	E1 x8	F1 x4
 8 x 35 mm	 5 x 13 mm	 x2	 15 x 12 mm	 6 x 34 mm



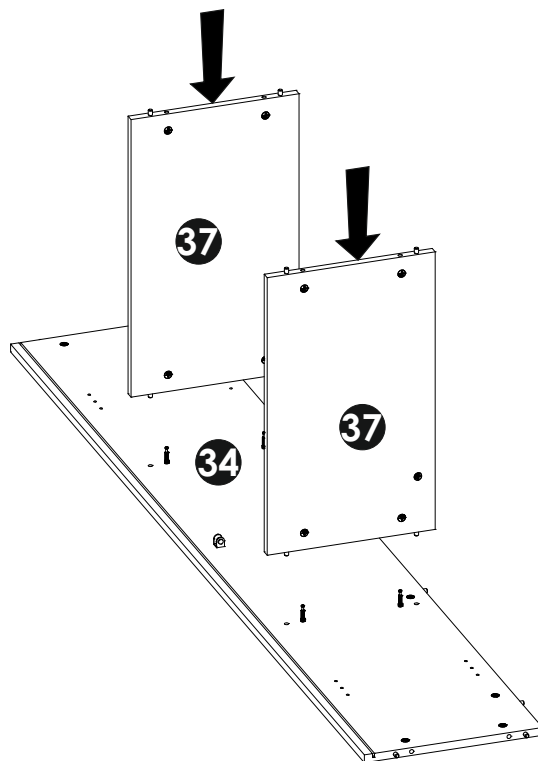
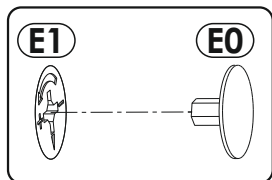
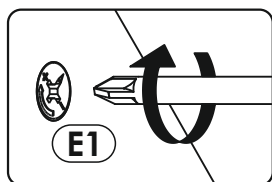
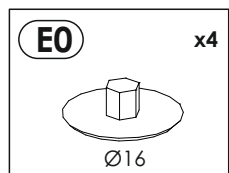
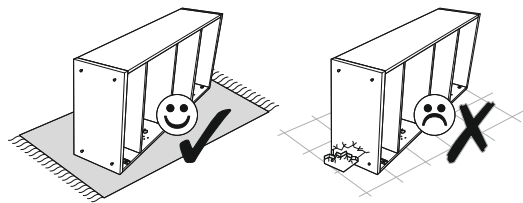
62 ▶



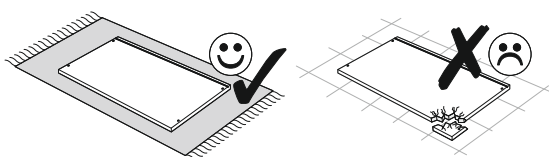
A1 x8	E1 x10
 8 x 35 mm	 15 x 12 mm



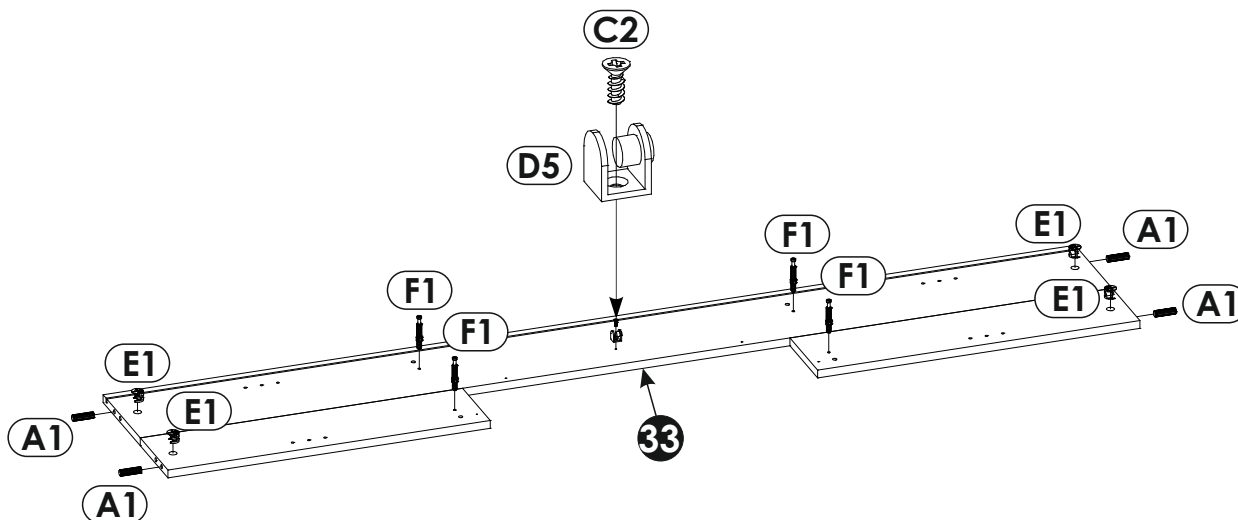
63 ▶



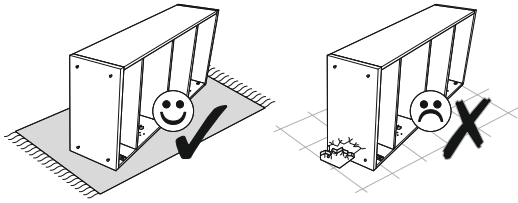
64 ▶





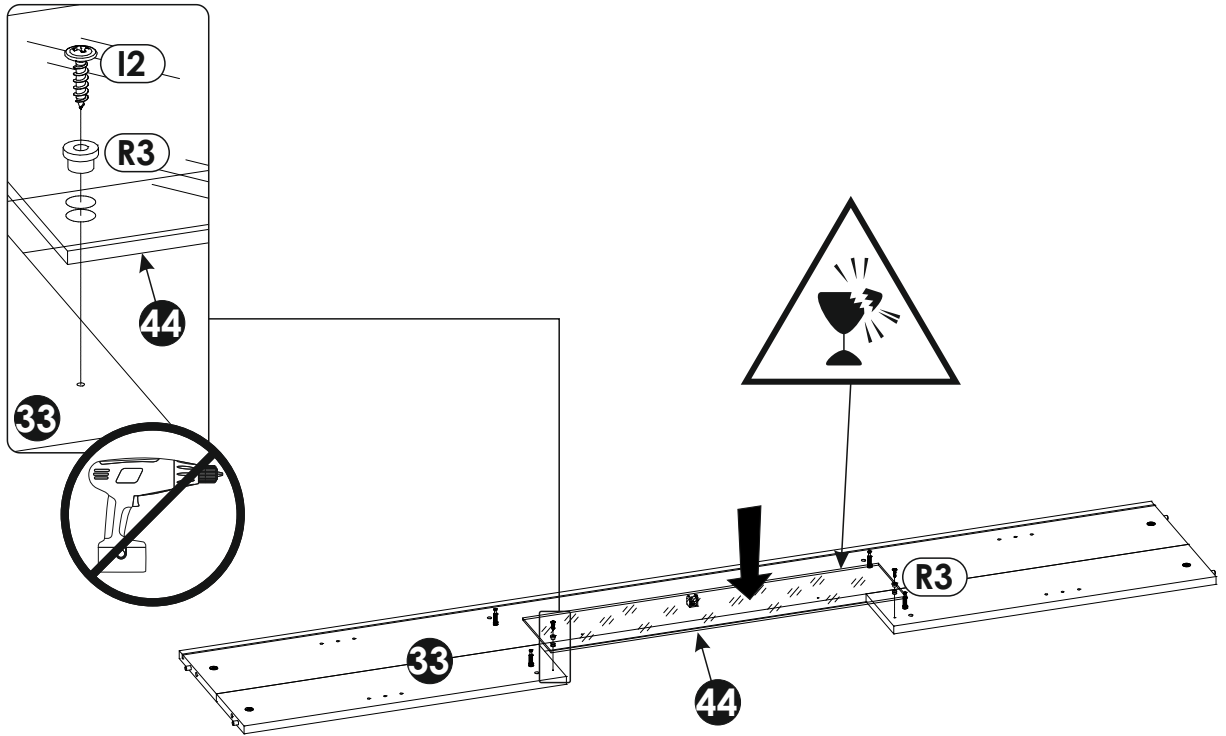
A1 x4	C2 x1	D5 x1	E1 x4	F1 x4
8 x 35 mm	5 x 13 mm		15 x 12 mm	6 x 34 mm



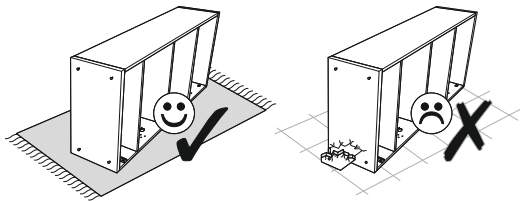
65 ▶

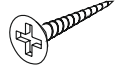



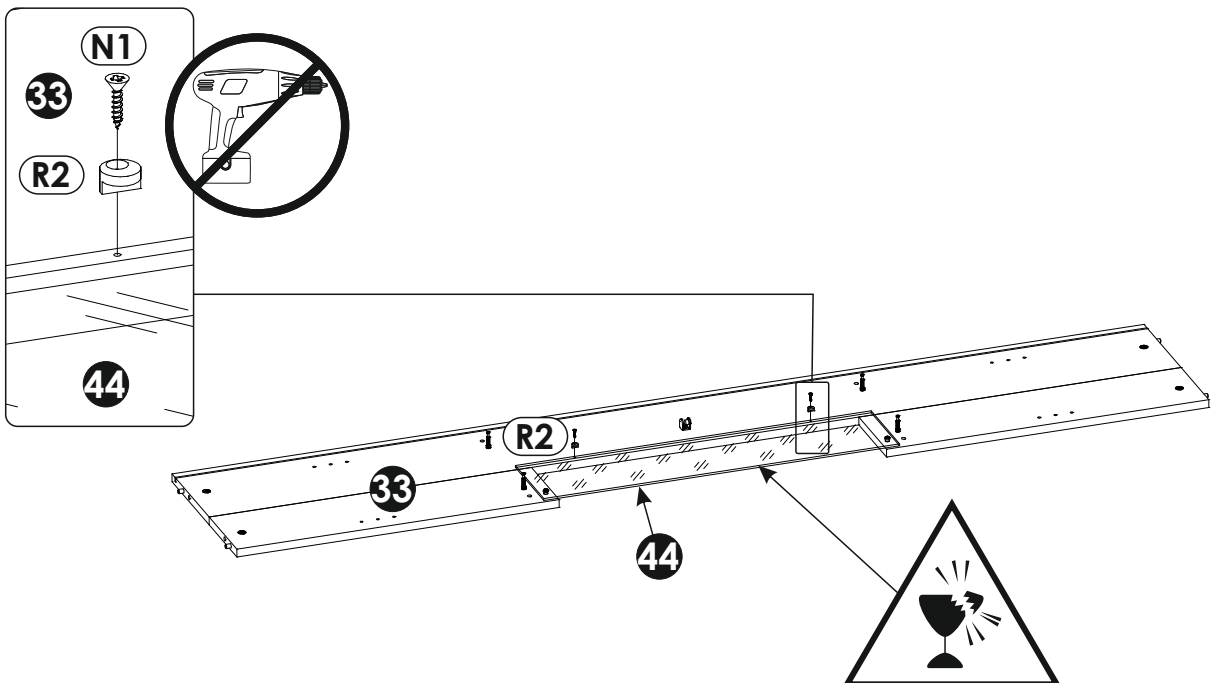
I2	x2	R3	x2
 4 x 16 mm			



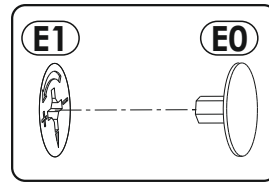
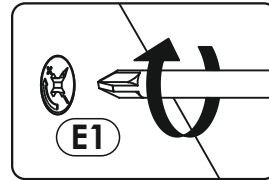
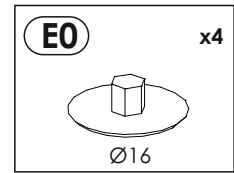
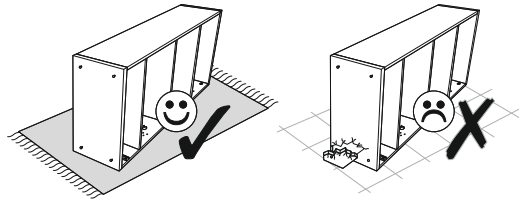
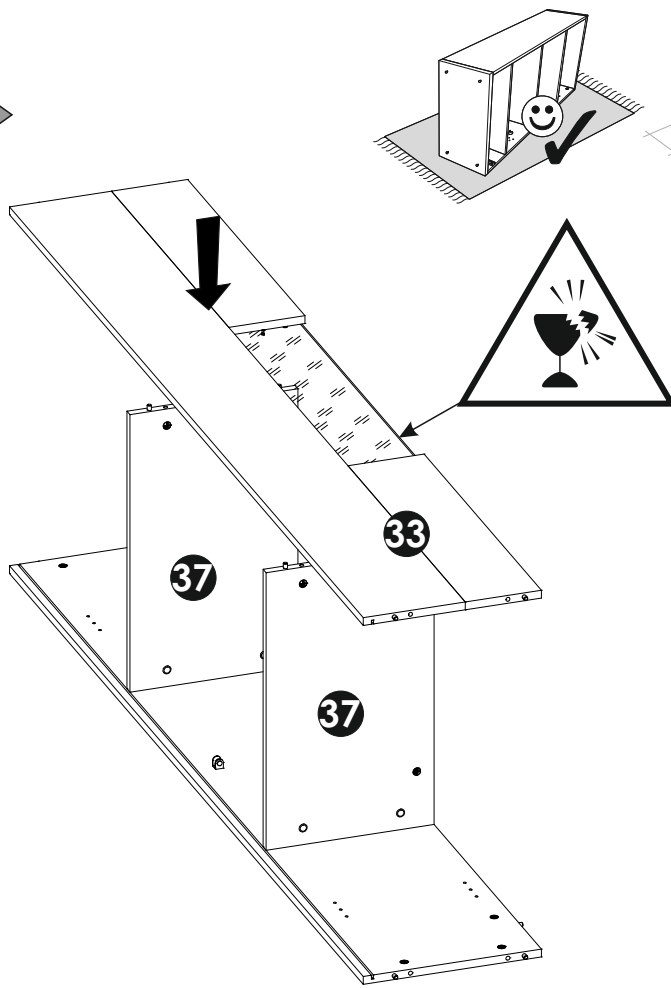
66 ▶



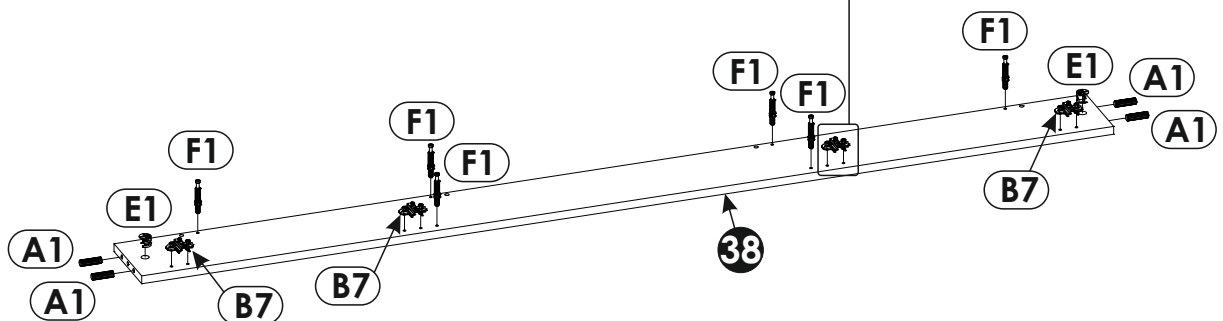
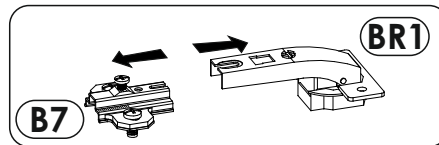
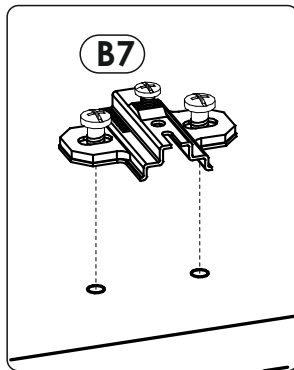
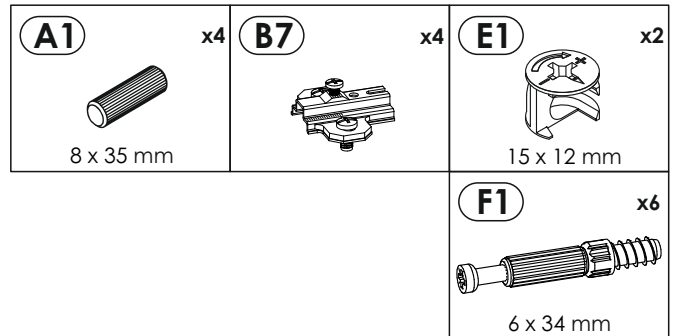
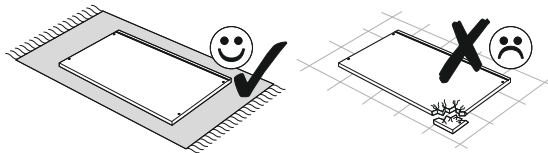
N1	x2	R2	x2
 3 X 16 mm			



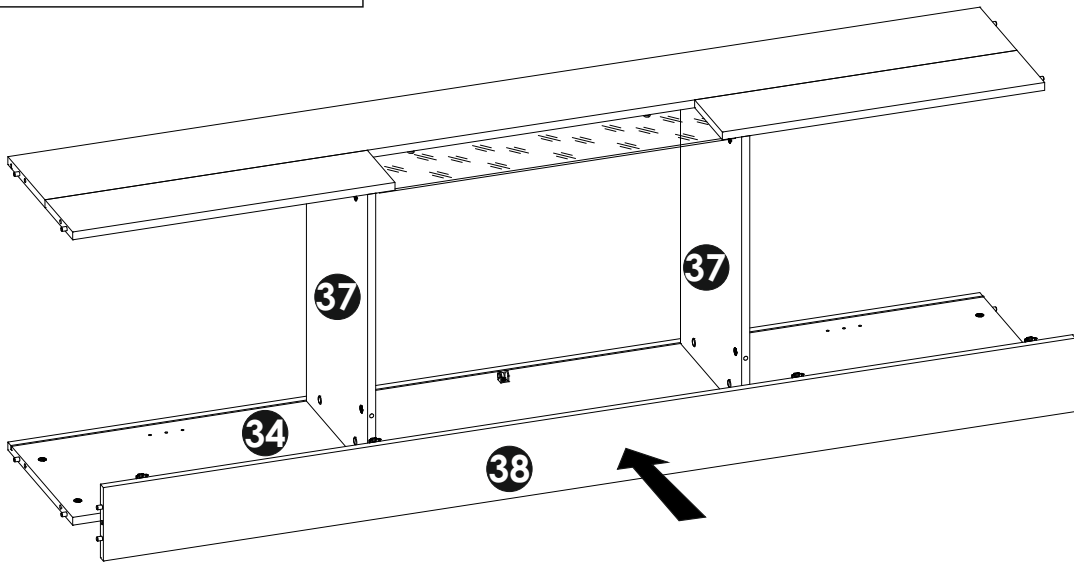
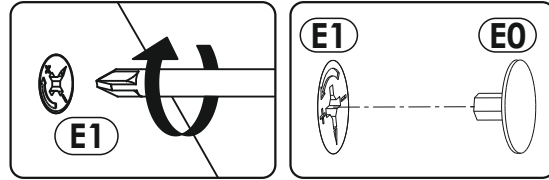
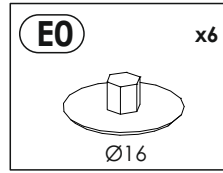
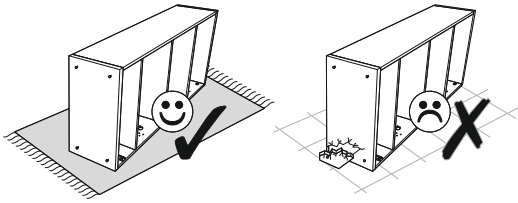
67 ▶



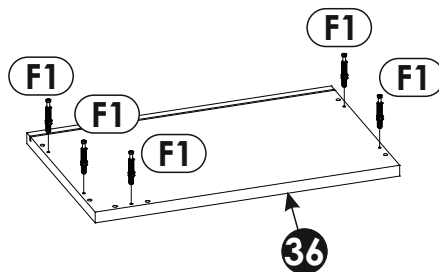
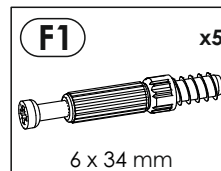
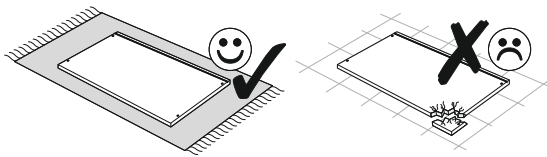
68 ▶



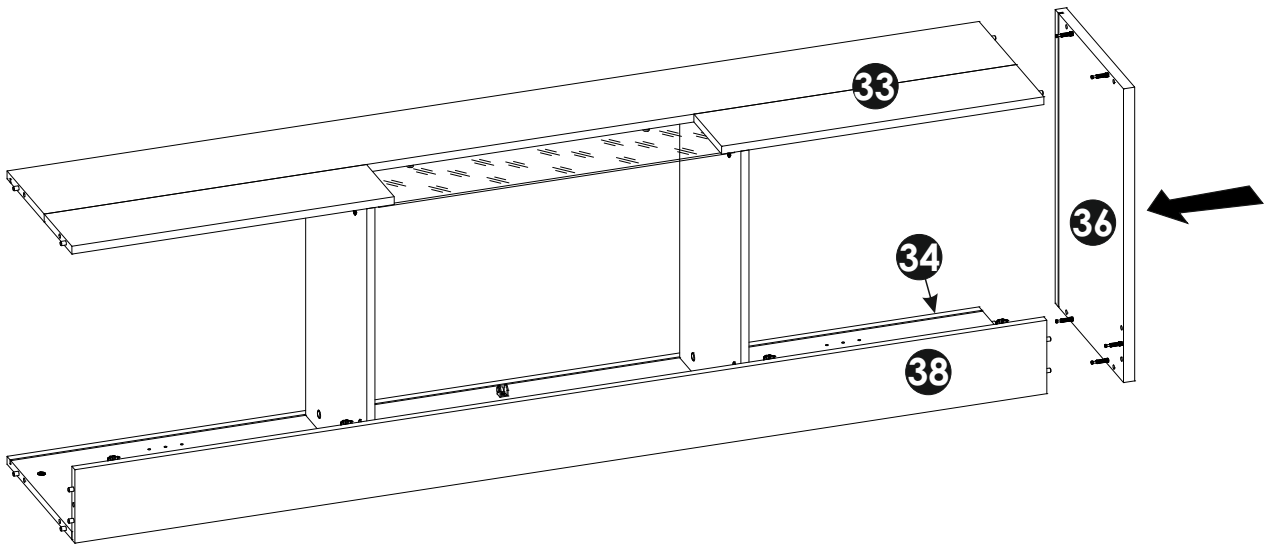
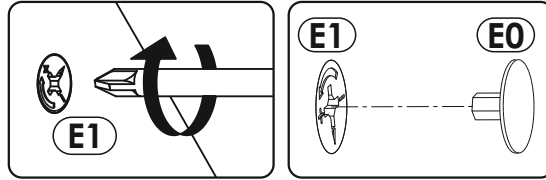
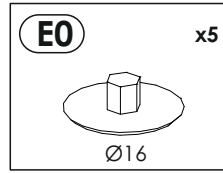
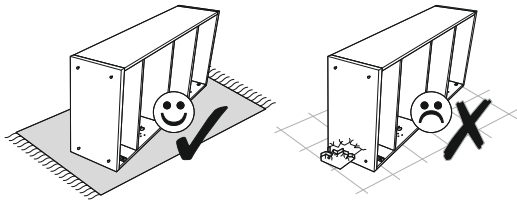
69 ▶



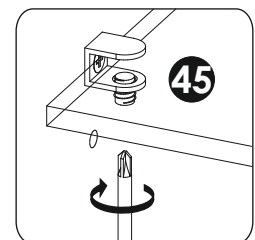
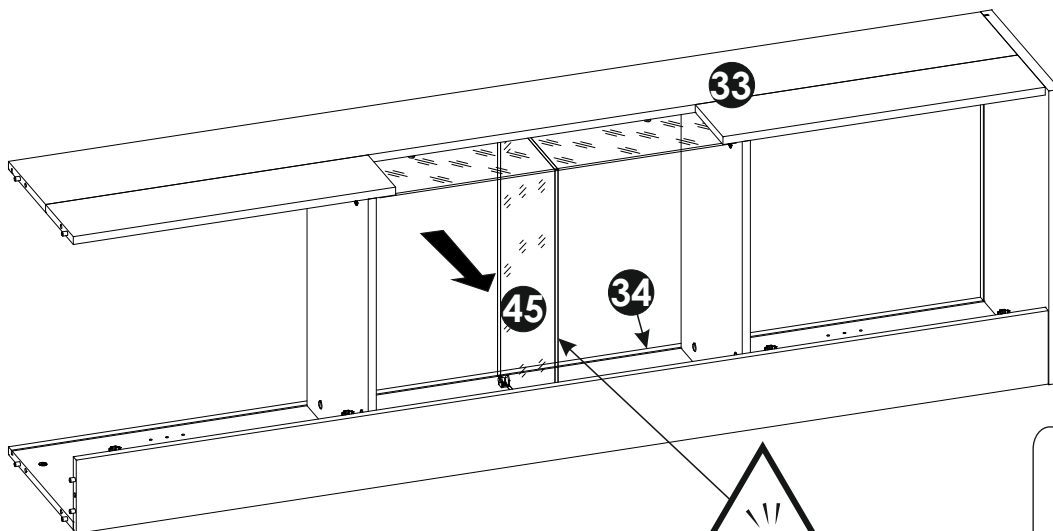
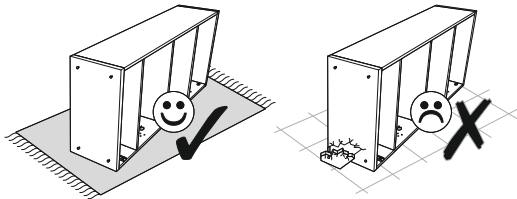
70 ▶



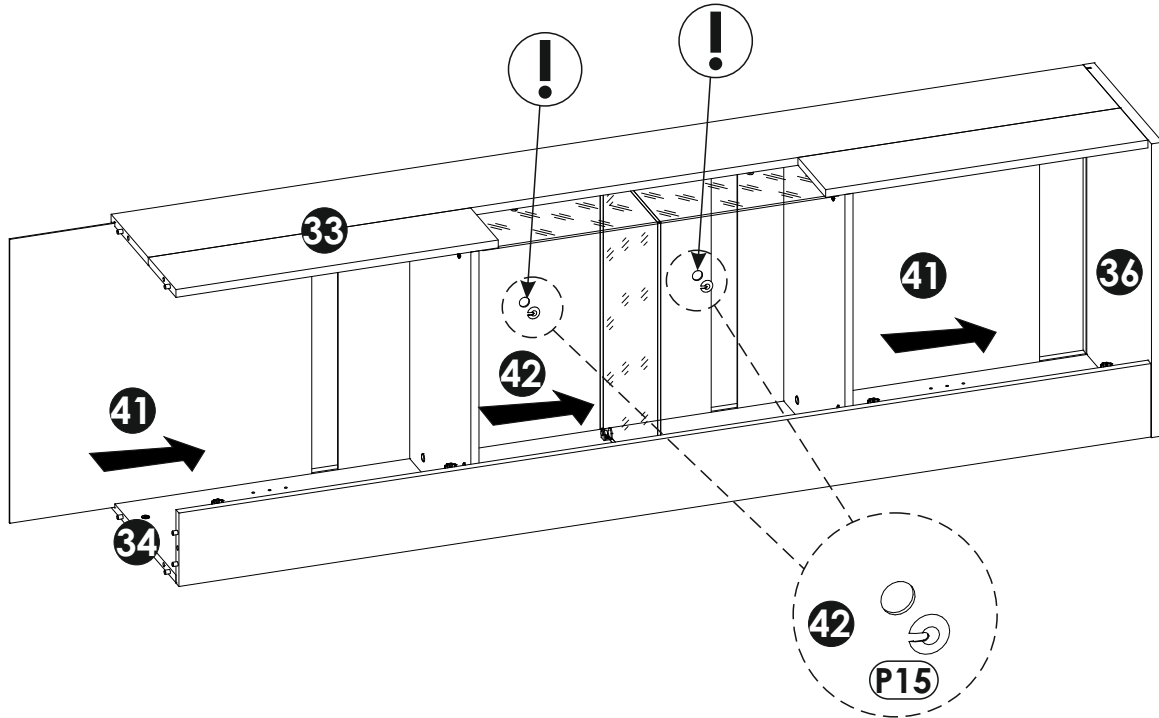
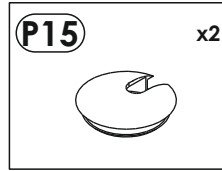
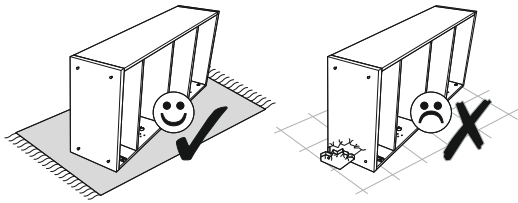
71▶



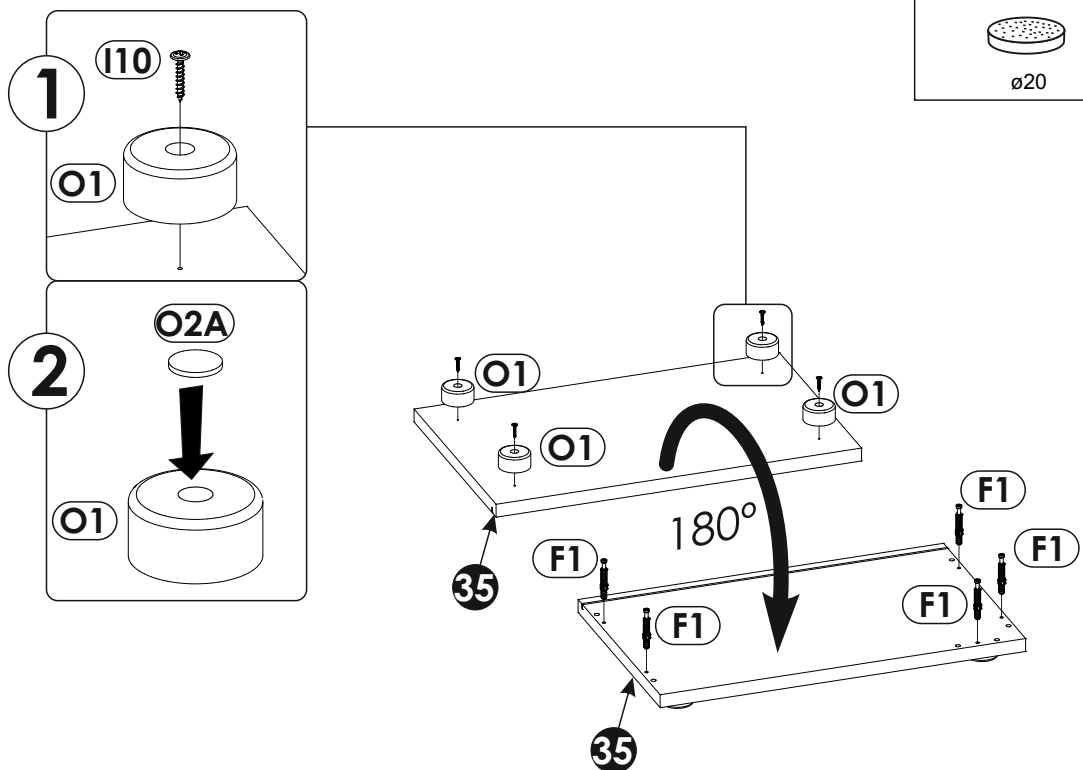
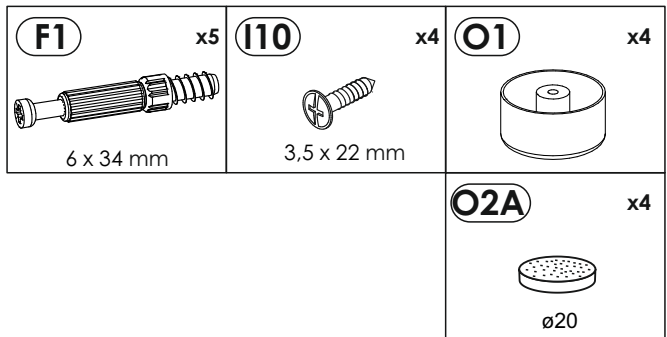
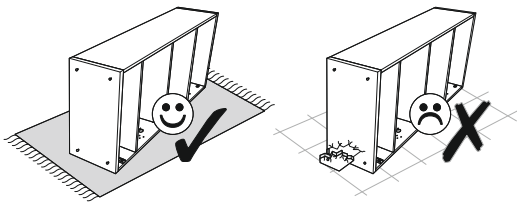
72▶



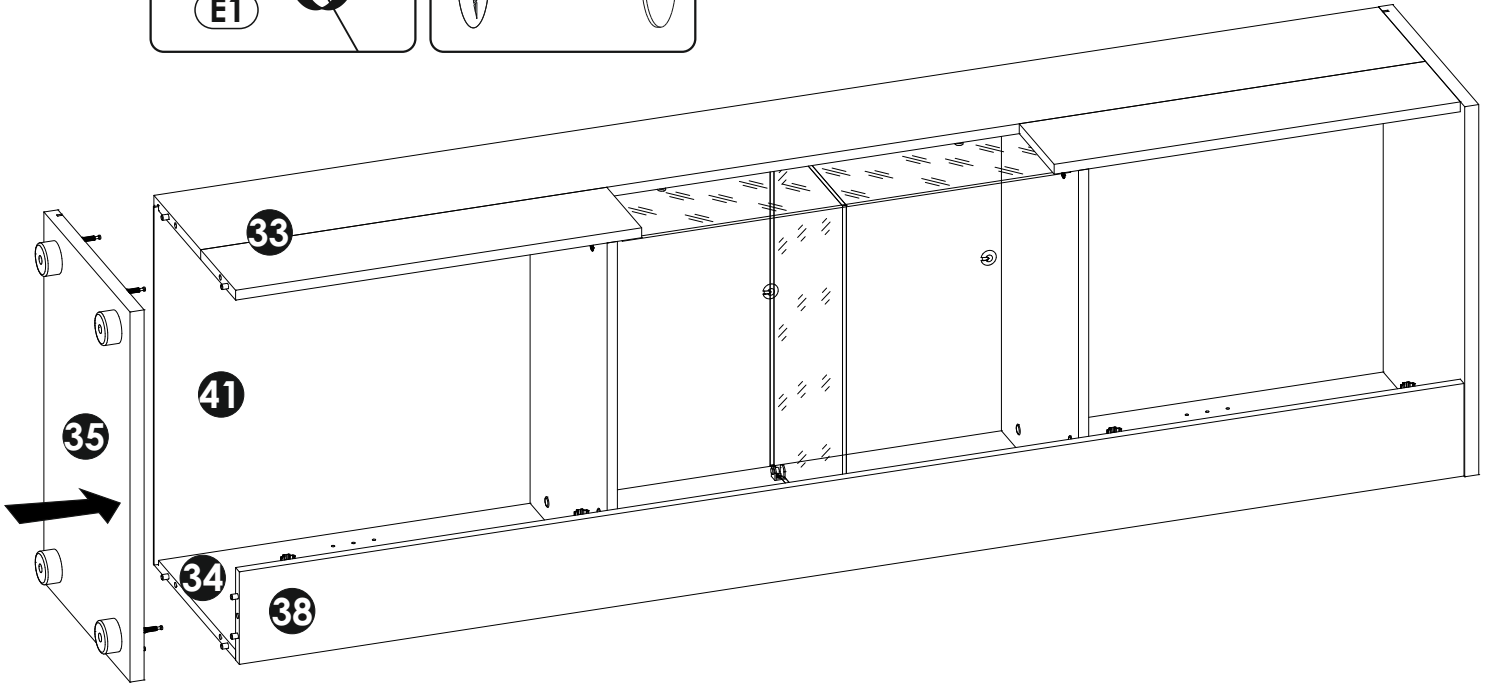
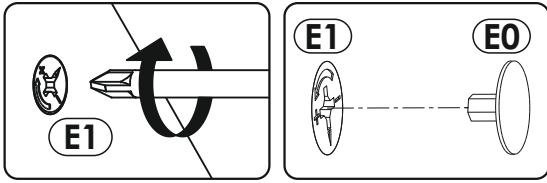
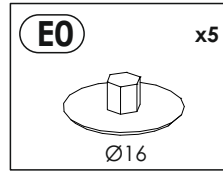
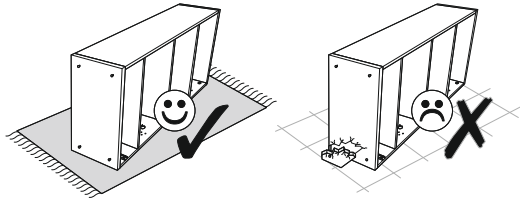
73 ▶



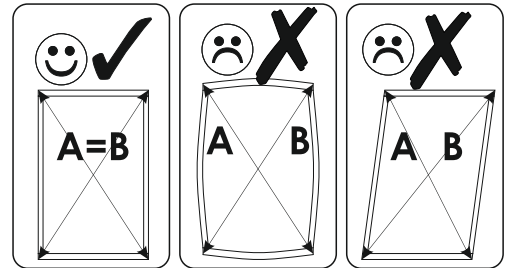
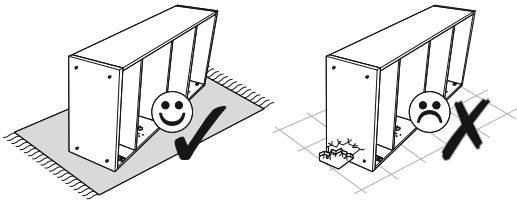
74 ▶



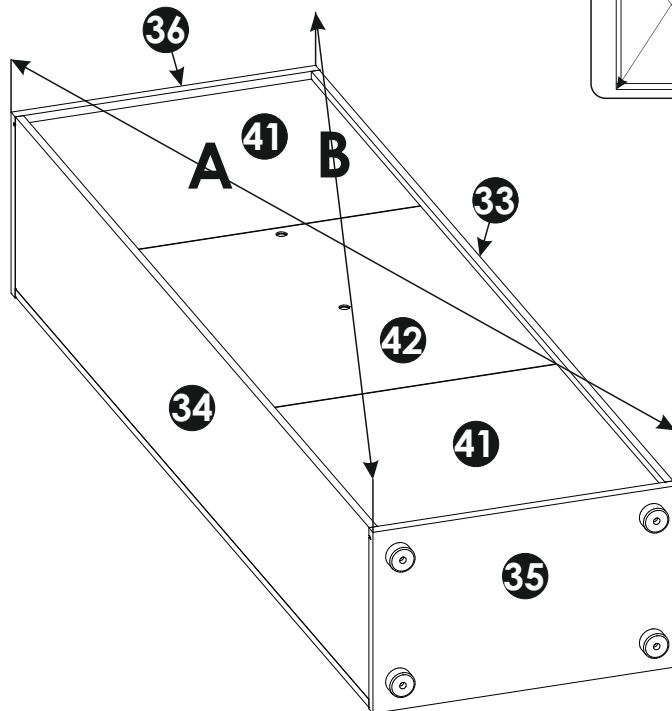
75 ▶



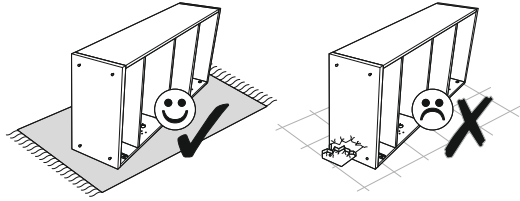
76 ▶

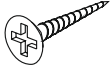
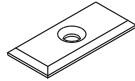
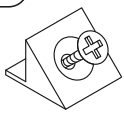


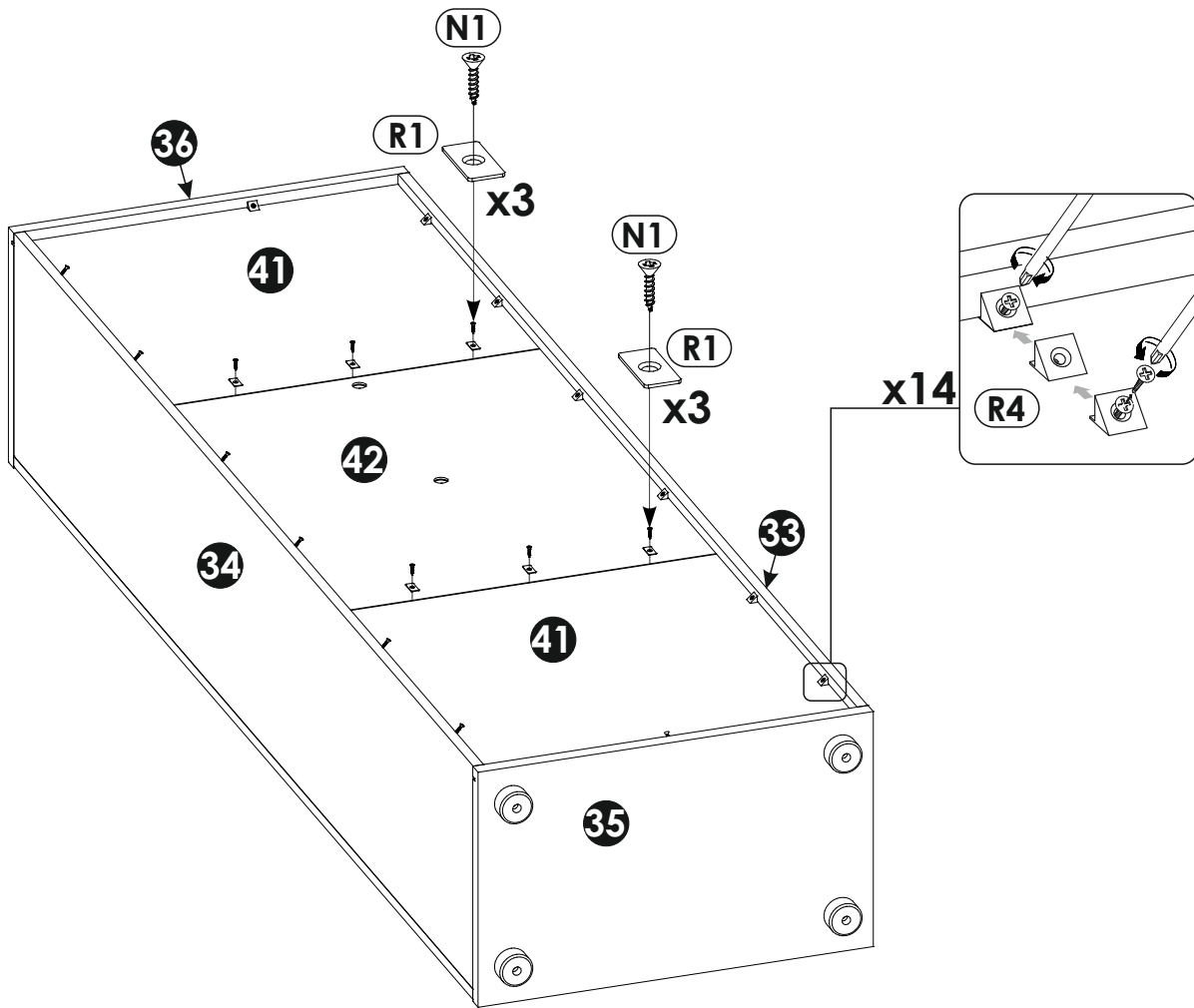
A=B



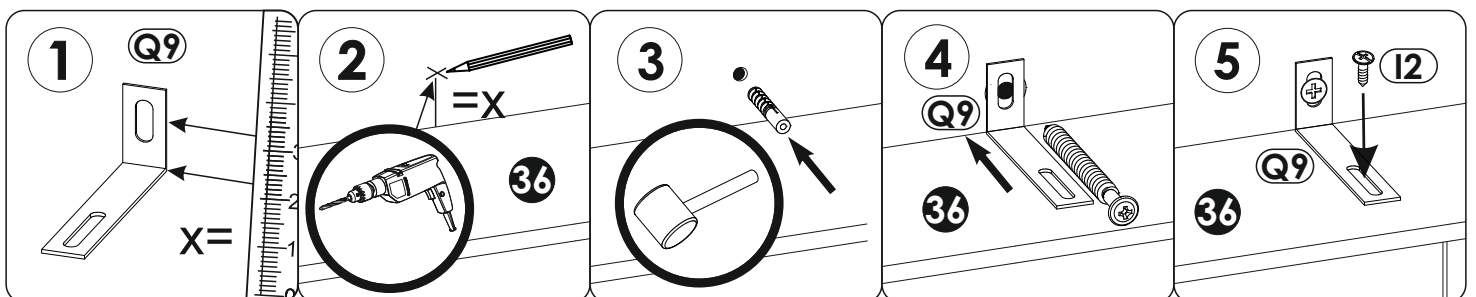
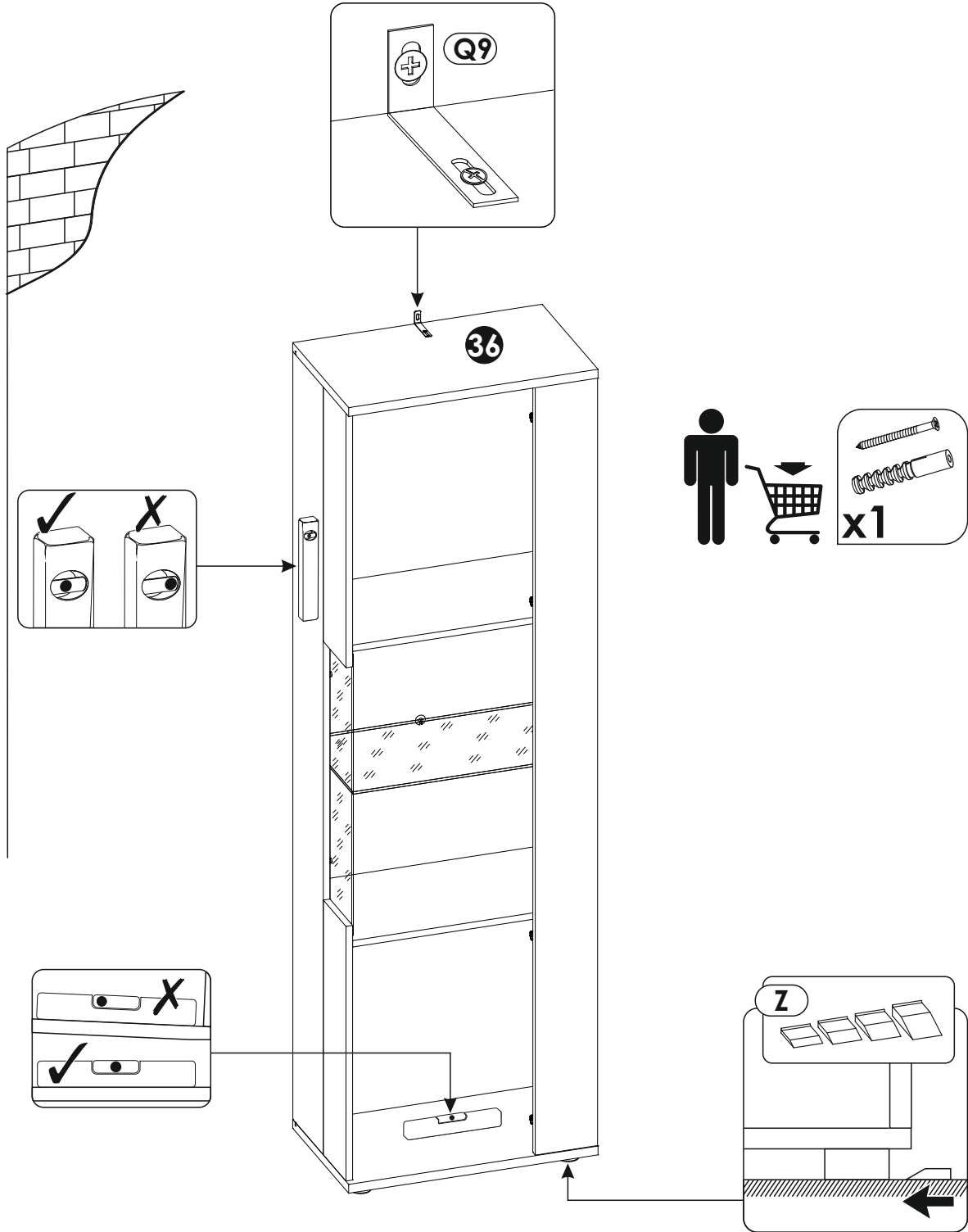
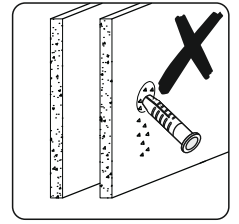
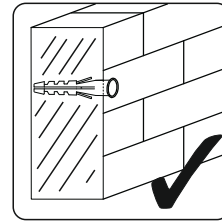
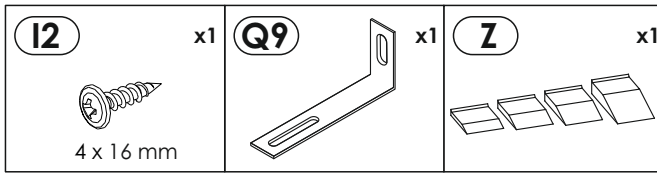
77 ▶



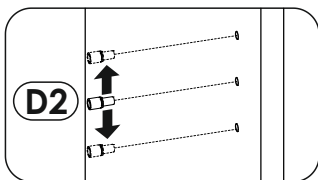
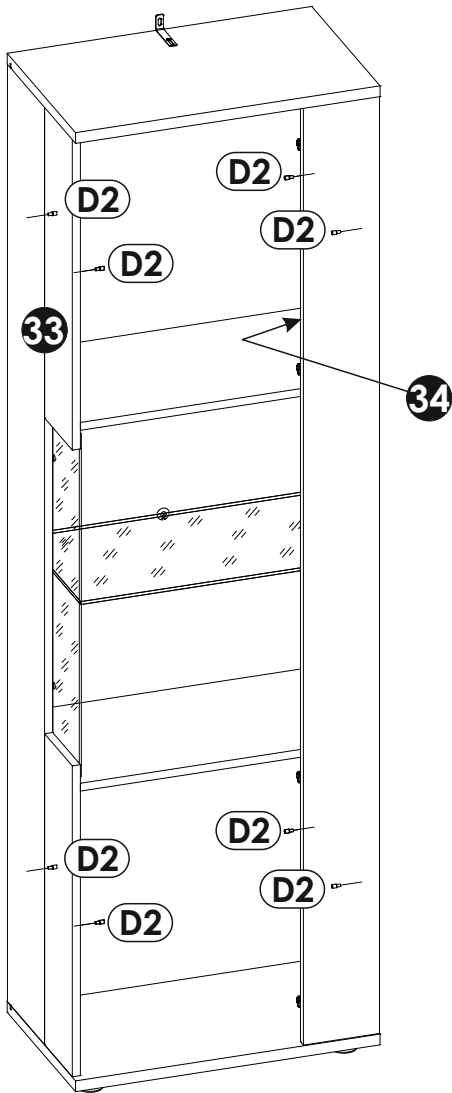
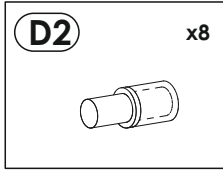
N1	x6	R1	x6	R4	x14
					
3 X 16 mm					



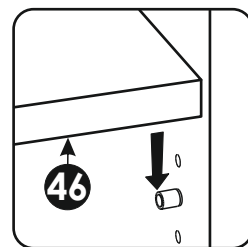
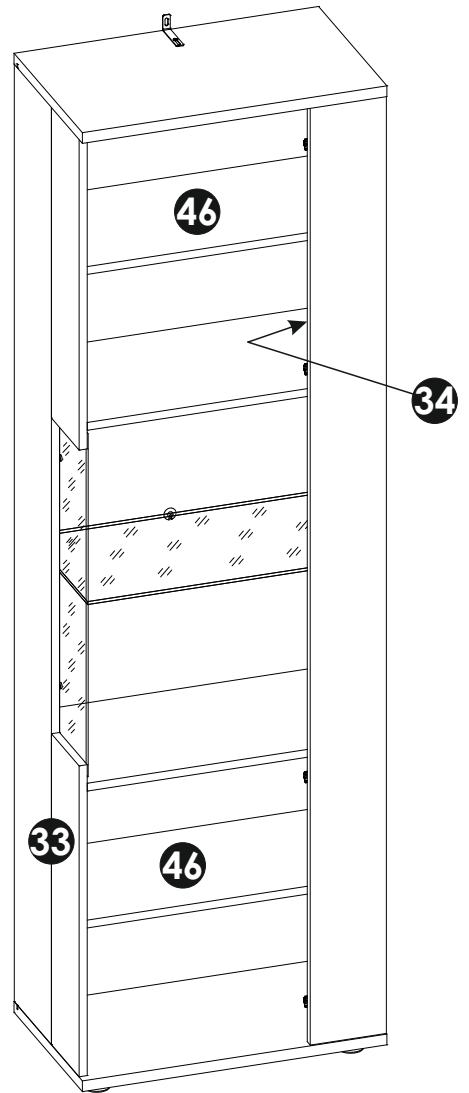
78▶



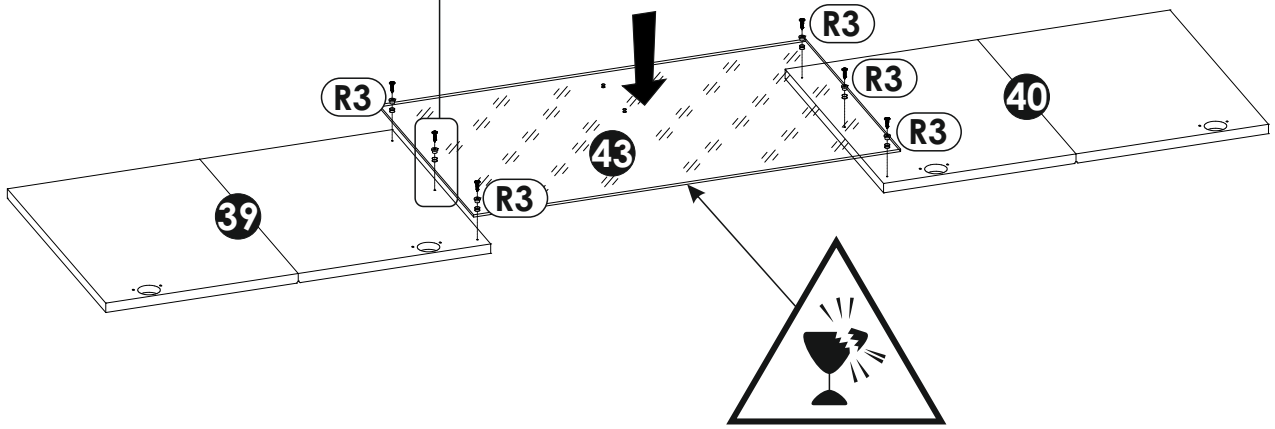
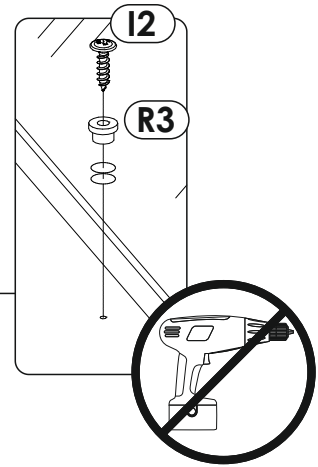
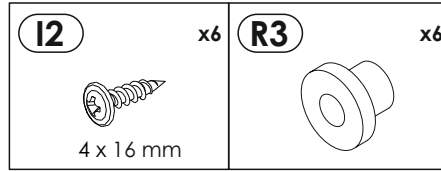
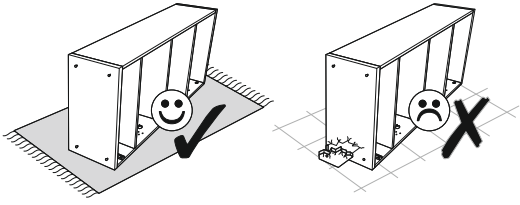
79 ▶



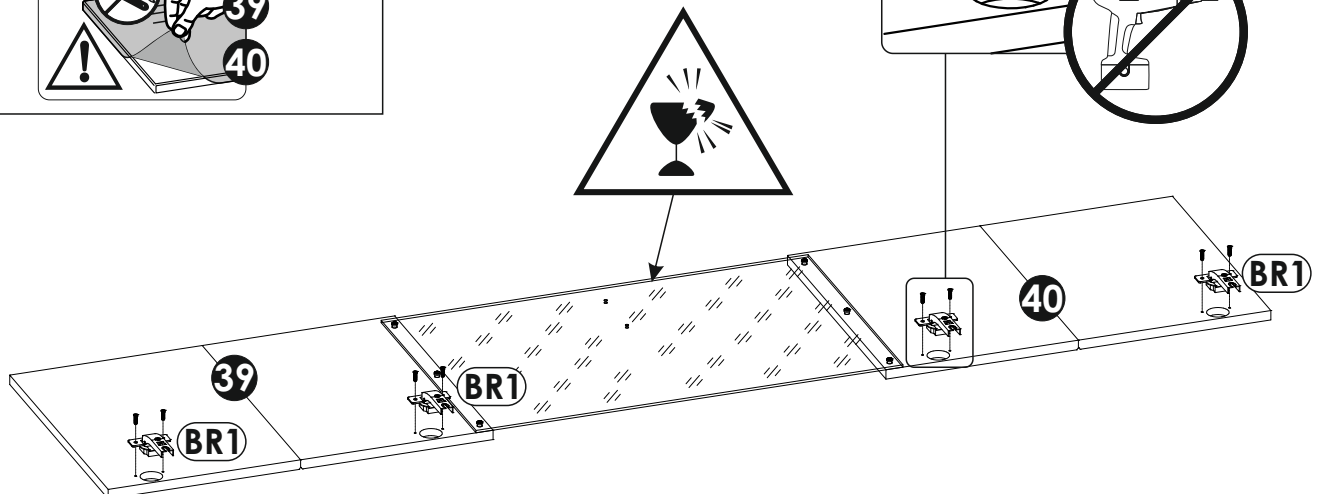
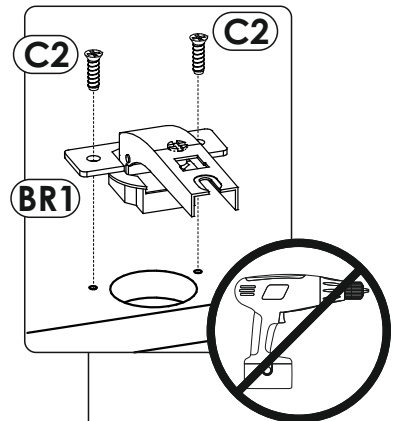
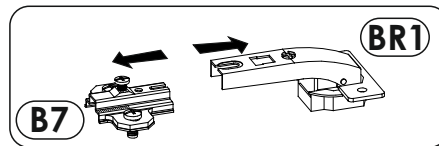
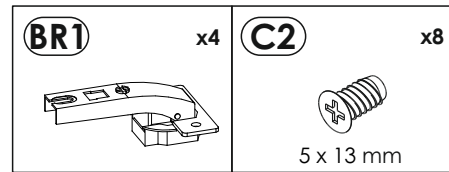
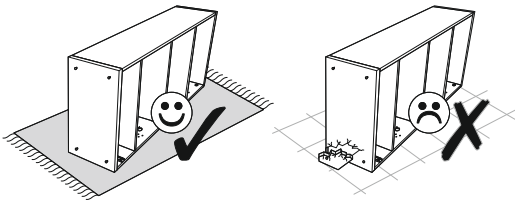
80 ▶



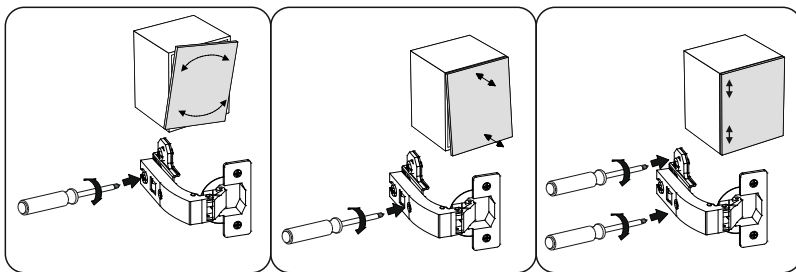
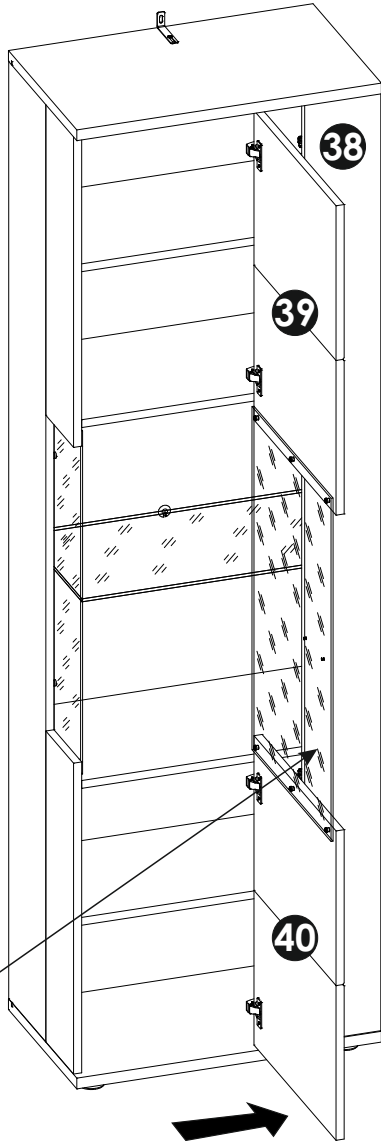
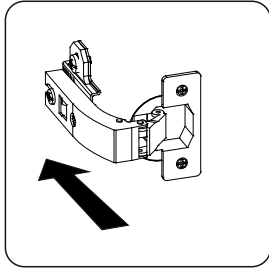
81 ▶



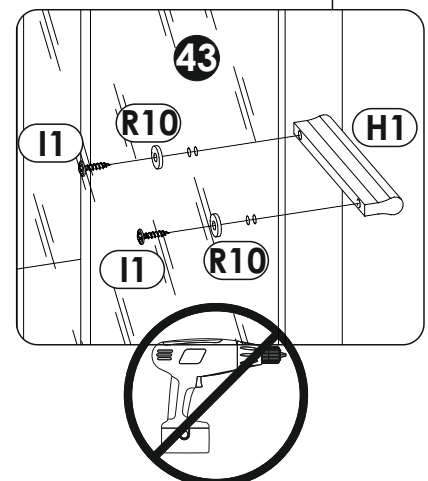
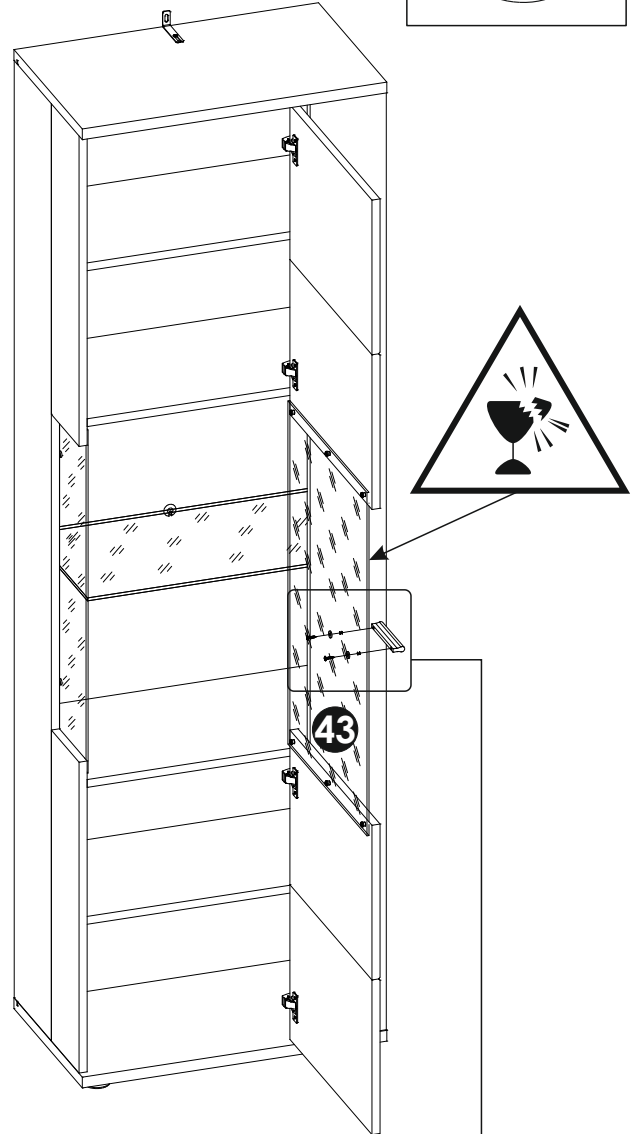
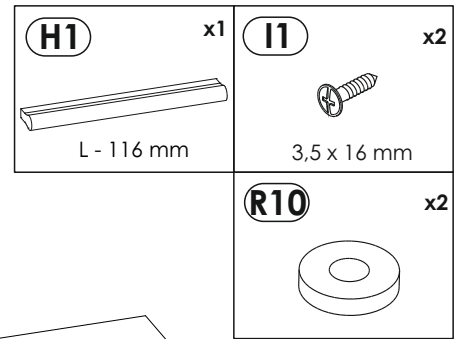
82 ▶



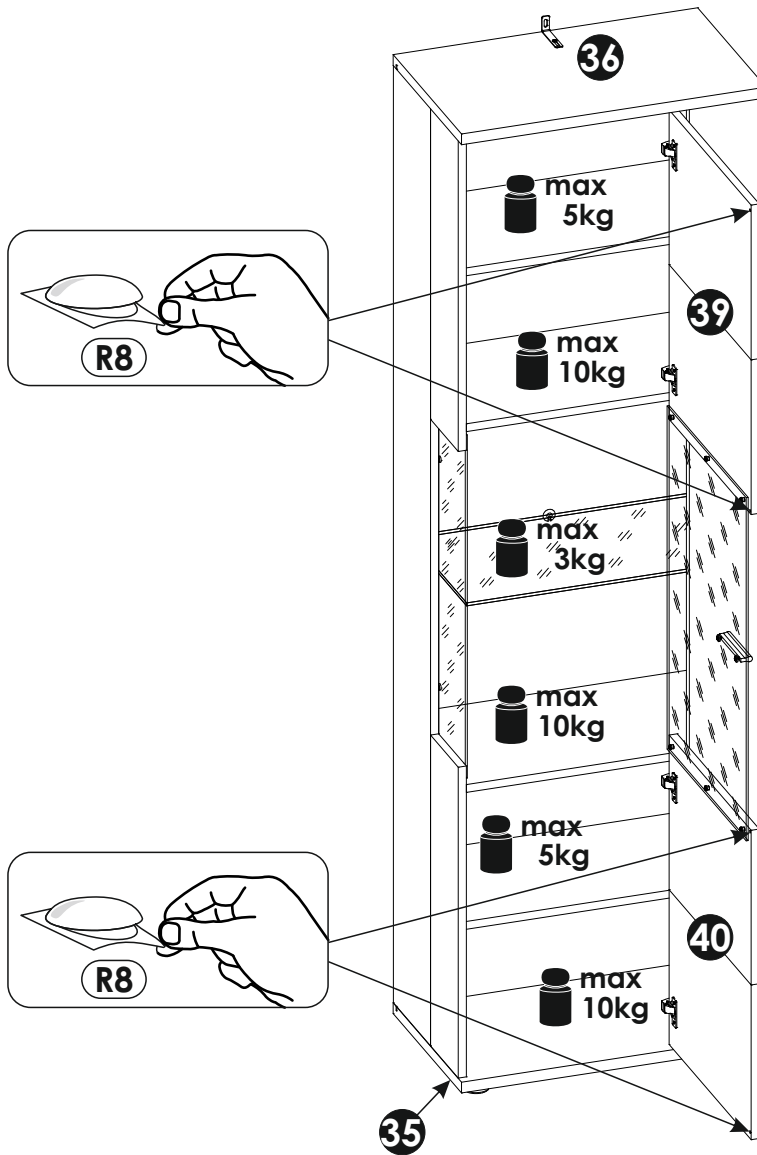
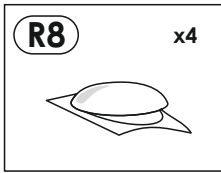
83 ▶



84 ▶

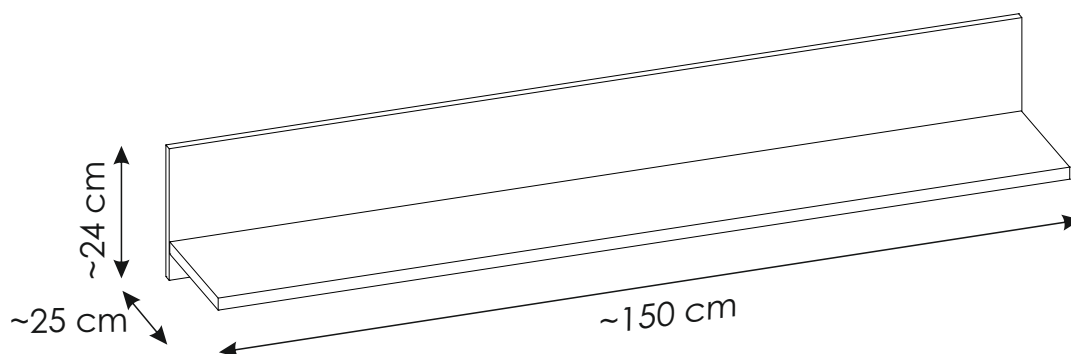


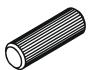

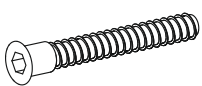
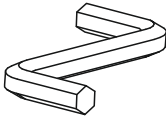


85 ▶

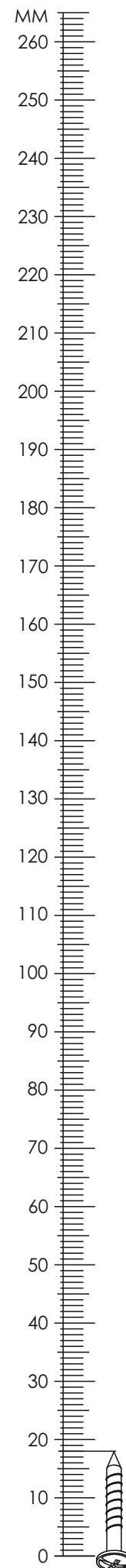


HNLM02 / HNLM102

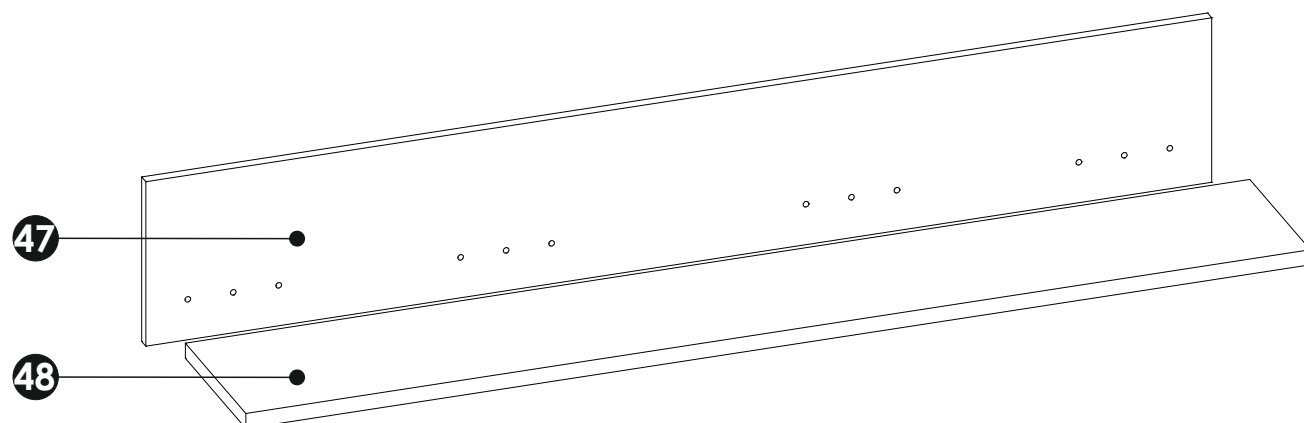
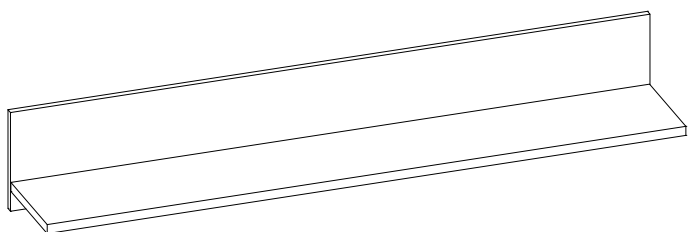
T4



A1 8 x 35 mm x8 	C2 5 x 13 mm x4 	G2 7 x 60 mm x4 
M x1 	P1 x2 	R7 x2 

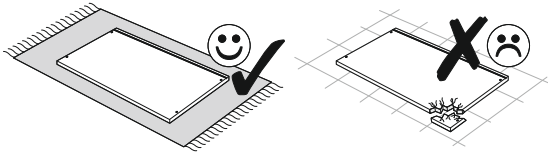





T4 HNLM02 / HNLM102

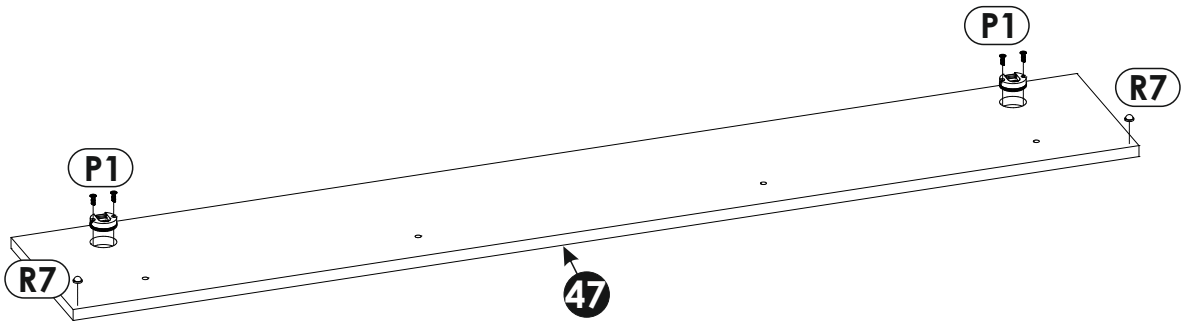
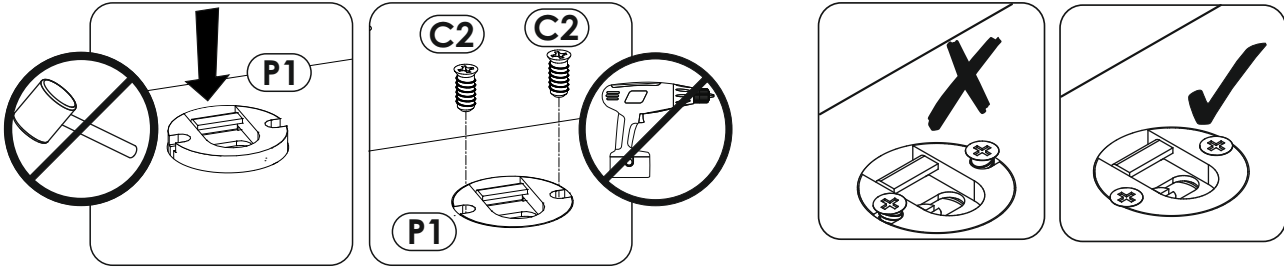


47	1500	240	16	x1	2/5
48	1498	234	22	x1	2/5

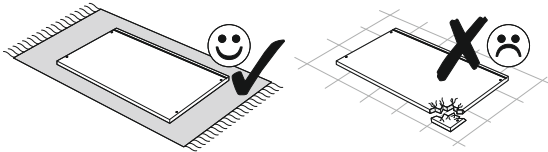
86 ▶

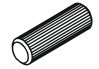


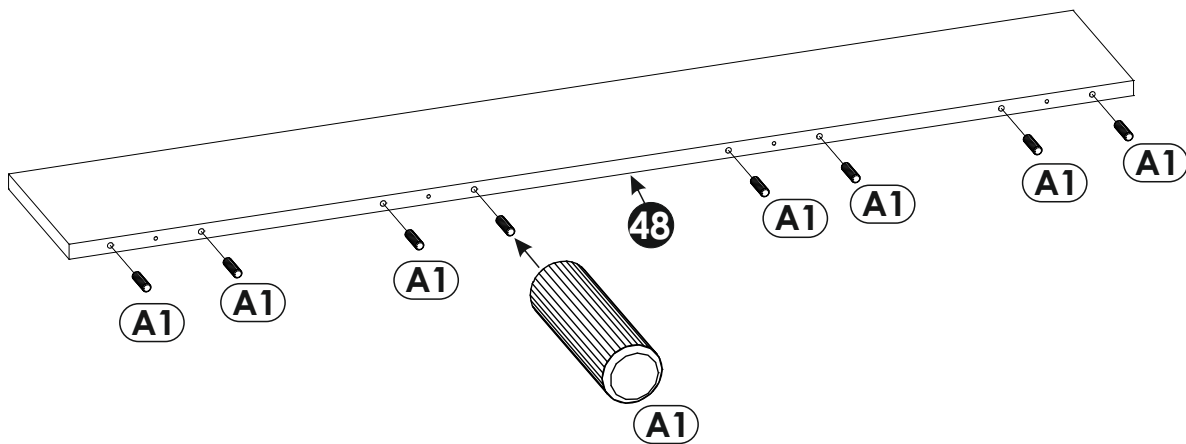
C2	x4	P1	x2	R7	x2
					
5 x 13 mm					



87 ▶



A1	x8
	
8 x 35 mm	



88 ▶

