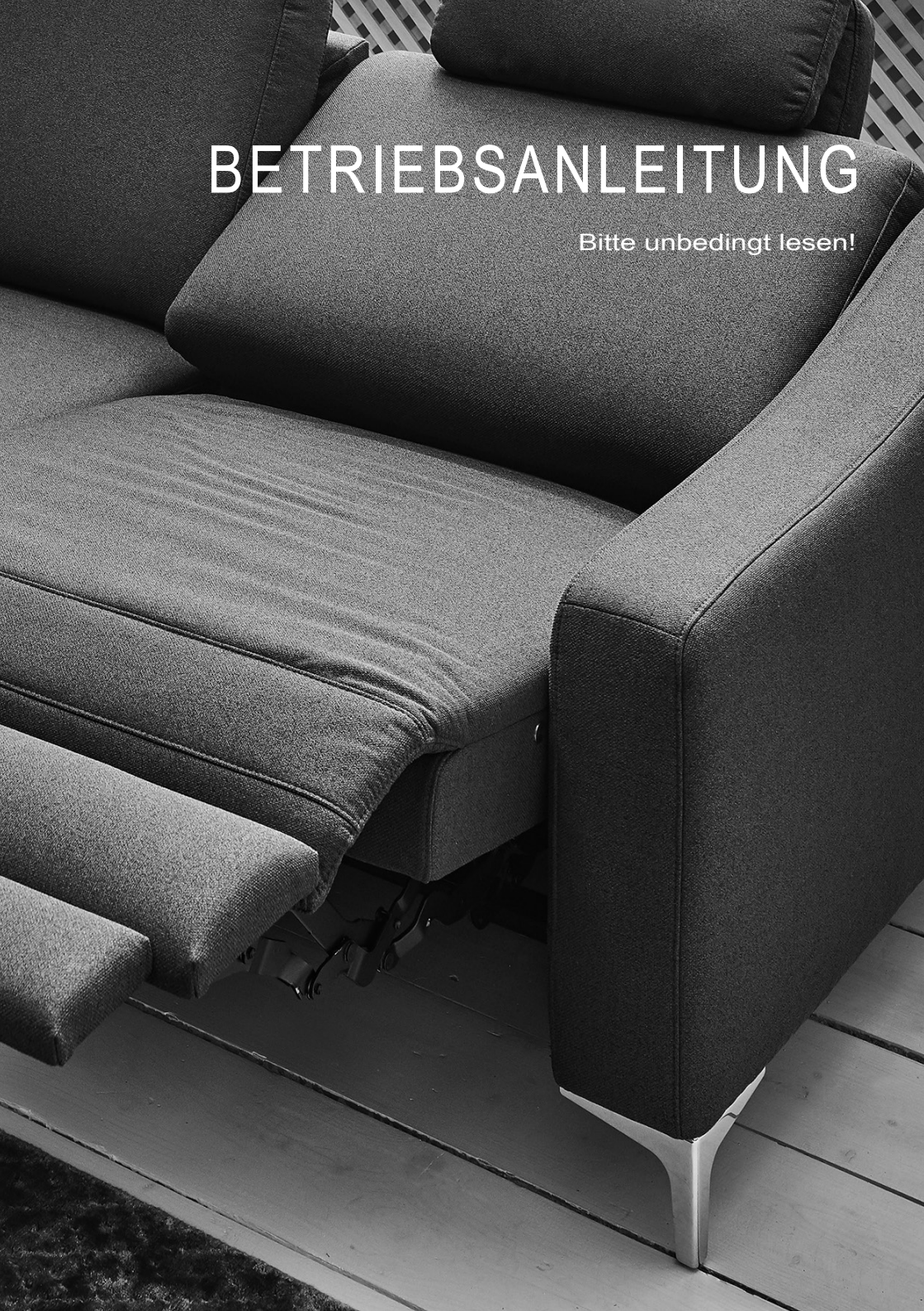


BETRIEBSANLEITUNG

Bitte unbedingt lesen!



Betriebsanleitung

Sehr geehrte Kundin, sehr geehrter Kunde,

wir bestätigen Ihnen, dass Sie ein Produkt erworben haben, welches eine 100 %ige Qualitätskontrolle nach den strengen Vorgaben der DGM (Deutsche Gütegemeinschaft Möbel) gem. RAL-GZ 430 erfolgreich durchlaufen hat.

Damit Sie lange Freude an Ihrem Möbelstück haben, behandeln Sie dieses sorgfältig und pflegen es regelmäßig. Wichtige einzelne Hinweise entnehmen Sie bitte der jeweiligen Beilage in Ihrem auftragspezifisch zusammengestellten Info-Kuvert und dem Produktpass.
Bitte lesen Sie diese Betriebsanleitung vor Inbetriebnahme aufmerksam durch und befolgen die Tipps und Informationen.

Wir wünschen Ihnen viel Freude mit Ihrem Möbelstück.

Inhaltsverzeichnis

1. Sicherheitshinweise
2. Inbetriebnahme / Montage
3. Verstellung der Funktion
 - 3.1 Manuelle Variante
 - 3.2 Teilmotorische Variante (Rücken und Fußteil motorisch, Kopfteil manuell)
 - 3.3 Vollmotorische Variante (Kopfteil, Rücken und Fußteil motorisch)
4. Pflegehinweise
5. Technische Daten
6. Entsorgung
7. Konformitätserklärung
8. Gültigkeit

Kapitel 1: Sicherheitshinweise

Dieses Funktionsmöbel ist ausschließlich für den privaten Gebrauch vorgesehen.

Es wird nach dem aktuellen Stand der Technik und aktuell gültigen Sicherheitsvorschriften gefertigt. Trotzdem können von der Verstellung Gefahren ausgehen, wenn die Funktion unsachgemäß und nicht dem Verwendungszweck entsprechend eingesetzt wird oder wenn Sicherheitshinweise nicht beachtet werden.

Bei motorisch betriebenen Polstermöbeln bitte die Zuleitung ohne Stolpergefahr verlegen, die Zuleitung ist nicht überfahrfest, mechanische Belastungen sowie Zug sind zu vermeiden. Vor jeder Inbetriebnahme hat sich der Benutzer davon zu überzeugen, dass die Leitungen unbeschädigt sind und die Steckverbindungen fest sitzen.

Bei der Benutzung ist darauf zu achten, dass sich keine Personen und Haustiere in der unmittelbaren Umgebung des Polstermöbels aufhalten und vor und hinter dem Polstermöbel genügend Freiraum ist.

Verwenden Sie die Funktion nicht, wenn sie nicht einwandfrei funktioniert oder Beschädigungen am Polstermöbel oder Leitungen festgestellt wurden. Die ausgefahrene Fußstütze und das abgesenkte Rückenteil/Kopfteil dürfen nicht zweckentfremdet und durch eine andere als die vorgesehene Benutzung übermäßig belastet werden, weil die Mechanik beschädigt werden kann und das Polstermöbel eventuell die Standfestigkeit verliert.

Dieses Gerät kann von Kindern ab 8 Jahren sowie von Personen mit reduzierten physischen, sensorischen oder mentalen Fähigkeiten oder Mangel an Erfahrung und/oder Wissen benutzt werden, wenn sie beaufsichtigt werden oder bezüglich des sicheren Gebrauchs des Gerätes unterwiesen wurden und die daraus resultierenden Gefahren verstanden haben.

Kinder dürfen nicht mit dem Gerät spielen.

Reinigung und Benutzer-Wartung dürfen nicht durch Kinder durchgeführt werden, es sei denn, sie sind 8 Jahre und beaufsichtigt. Kinder jünger als 8 Jahre sind vom Gerät und der Anschlussleitung fernzuhalten.

Bei motorischen Möbeln ist jede Art von Überlastung und Blockade der Bewegungen zu vermeiden. Das Möbel nicht im Freien und feuchten Räumen benutzen. Während der Verstellung nicht unter die Sitzfläche, Beinauflage oder Kopfteilbeschläge fassen (Quetschgefahr)!

Die motorischen Funktionen dürfen nur begrenzte Zeit im Dauerbetrieb verstellt werden, sonst besteht die Gefahr der Überhitzung.

Der Trafo hat einen Überhitzungsschutz, der sich selbsttätig nach Abkühlung zurückstellt.

Bei einem Dauerbetrieb der motorischen Verstellung von maximal 2 min muss eine Abkühlzeit von 18 min eingehalten werden, um eine Überhitzung des motorischen Antriebsystems zu vermeiden.

Der Trafo kann bei hoher Belastung der Motoren warm werden. Deshalb muss der Trafo für die notwendige Abkühlung immer frei stehen und darf nicht abgedeckt werden.

Motorisch angetriebene Polstermöbel dürfen nicht in einer Umgebung betrieben werden, in der mit dem Auftreten von entzündlichen oder explosiven Gasen zu rechnen ist.

Arbeiten an dem Polstermöbel dürfen nur von speziell benanntem Servicepersonal ausgeführt werden. Versuchen Sie auf keinen Fall, selber Reparaturarbeiten durchzuführen.

Die Betriebsanleitung bitte stets griffbereit aufbewahren.

Kapitel 2: Inbetriebnahme

Beim Aufstellen des Polstermöbels ist auf eine waagerechte Ausrichtung zu achten. Bitte prüfen Sie, ob die optionalen Verschraubungen zu den angrenzenden Teilen ordnungsgemäß durchgeführt wurden (s. FOB_MO_0005 und FOB_MO_0006 in Ihrem Infoküvert).

Verbinden Sie die Steuerung (Kabelende an der Rückenlehne unten) mit der Spannungsversorgung (Trafo) und sichern diese Verbindung durch die Arretierung des Steckerclips. Verwenden Sie dazu nur das mitgelieferte Netzteil.

Verbinden Sie das Netzkabel mit der Spannungsversorgung. Stecken Sie jetzt den Netzstecker der Spannungsversorgung in eine Steckdose (220-240 V Wechselstrom, 50 Hz).

Die Zuleitungen zwischen Netzteil und Polstermöbel dürfen keinesfalls verlängert werden, da sonst die Möglichkeit besteht, dass Funkdienste gestört werden können.

Die Funktion darf nur in technisch einwandfreiem Zustand und unter Beachtung der Betriebsanleitung benutzt werden.

Es dürfen nur Originalteile oder vom Hersteller freigegebene Teile verwendet werden. Die Verwendung von Ersatz- oder Verschleißteilen von Drittanbietern kann zu Gefahren führen, ferner erlischt der Gewährleistungsanspruch.

Der Hersteller übernimmt dafür keinerlei Haftung.

Kapitel 3: Verstellung des Funktionsmöbels (Funktionen)

3.1 Manuelle Variante

Das Kopfteil kann leicht mit der Hand vor und zurückbewegt und so in die gewünschte Stellung gebracht werden.

Zum Verstellen der Fußstütze und Rückenlehne ziehen Sie die Handschlaufe an der Sitzseite nach oben. Das Fußteil klappt bei Belastung des hinteren Sitzbereiches selbstständig nach vorne/oben.

Mit leichtem Druck Ihrer Schultern gegen die Rückenlehne mit aufgestellter Kopfstütze können Sie die Rückenlehne absenken. Wenn Sie Ihren Oberkörper aufrichten, wird der Rücken durch Federkraft zurück in die aufrechte Position gestellt.

Das Fußteil kann durch sanften Druck der Unterschenkel wieder abgesenkt werden und rastet am Ende hörbar ein.

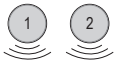
3.2 Teilmotorische Variante (Rücken und Fußteil motorisch, Kopfteil manuell)

Dieses motorische Funktionsmöbel bietet die Möglichkeit, Fußteil und Rücken stufenlos über einen Motor und das Kopfteil manuell zu verstellen (Beschreibung zum Kopfteil s. manuelle Variante, Kap. 3.1).

Die Bedienung der motorischen Steuerung erfolgt Modellbedingt über:



3.2.1 den im Armteil verbauten Tastschalter



3.2.2 die Sensor-Touch Bedienfelder an der Sitzseite

- 1) Das Drücken und Halten dieser Taste bewirkt, dass sich das Fußteil anhebt. Der Sitz fährt nach vorne und der Rücken senkt sich ab. Das Loslassen stoppt diese Funktion.
- 2) Das Drücken und Halten dieser Taste bewirkt, dass sich das Fußteil absenkt. Der Sitz fährt zurück, der Rücken richtet sich auf. Das Loslassen stoppt diese Funktion.

3.3 vollmotorische Variante (Kopfteil, Rücken- und Fußteil motorisch)



3.2.1 den im Armteil verbauten Tastschalter



3.2.2 die Sensor-Touch Bedienfelder an der Sitzseite

- 1) Das Drücken und Halten dieser Taste bewirkt, dass sich das Fußteil anhebt. Der Sitz fährt nach vorne und der Rücken senkt sich ab. Das Loslassen stoppt diese Funktion.
- 2) Das Drücken und Halten dieser Taste bewirkt, dass sich das Fußteil absenkt. Der Sitz fährt zurück, der Rücken richtet sich auf. Das Loslassen stoppt diese Funktion.
- 3) Das Drücken und Halten dieser Taste bewirkt, dass sich das Kopfteil anhebt. Das Loslassen stoppt diese Funktion.
- 4) Das Drücken und Halten dieser Taste bewirkt, dass sich das Kopfteil abgesenkt. Das Loslassen stoppt diese Funktion.

Kapitel 4: Pflegehinweise

Die Bedienelemente bitte nur mit einem trockenen, weichen und sauberen Tuch reinigen. Überprüfen Sie von Zeit zu Zeit die Gelenke der Beschläge auf ihre Sauberkeit. Eine grobe Reinigung der Gelenke ist zu empfehlen. Da ein Funktionsmöbel regelmäßigen Bewegungsabläufen ausgesetzt ist, kann unter dem Möbel Metallabrieb entstehen. Bitte entfernen Sie diesen regelmäßig durch Saugen bzw. Wischen. Die einzelnen Hinweise zu Ihrem Bezugsmaterial entnehmen Sie bitte den jeweiligen Beilagen in Ihrem auftragsspezifisch zusammengestellten INFO-Kuvert.

Kapitel 5: Technische Daten

Input: 100-240V ~ 50/60 Hz 1.6-0.7A

Rate Output: 29V --- 2.0A Ta=40°C

Maximum output 5A at duty cycle: Max

T_on: 2min, Min. T_off: 18min

Max. Belastung des Funktionsmöbels:

<=SR 102 = 120 kg

=SR 120 = 220 kg

Kapitel 6: Entsorgung

Da wir uns der Umwelt verpflichtet fühlen, bitten wir Sie, Ihr Möbelstück nach Ablauf der Nutzung einer fachgerechten Entsorgung zuzuführen! Das Antriebssystem Ihres motorischen Funktionsmöbels enthält Elektronikbauteile. Diese sind gemäß den aktuell gültigen Umweltvorschriften des jeweiligen Landes zu entsorgen. Hierzu erkundigen Sie sich bitte bei den kommunalen Ämtern. Auch das bei der Anlieferung verwendete Verpackungsmaterial ist wiederverwertbar. Entsorgen Sie die Materialien sortenrein getrennt in den vorgesehenen Sammelsystemen.

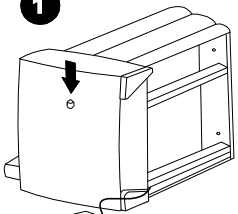
Kapitel 7: Konformitätserklärung

Die Konformitätserklärung entnehmen Sie bitte dem auftragsspezifisch zusammengestellten INFO-Kuvert.

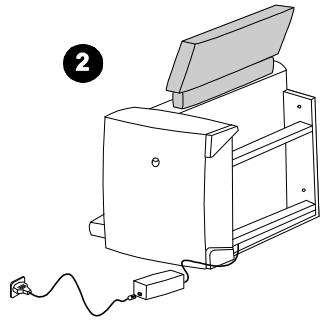
Kapitel 8: Gültig für folgende Typen

4560 bis 4987

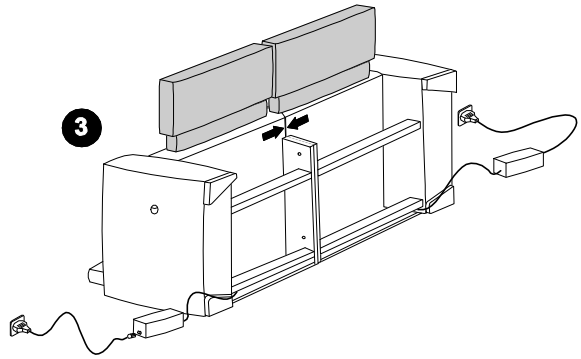
1



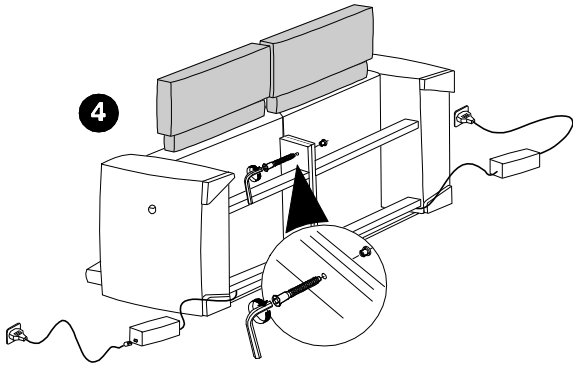
2



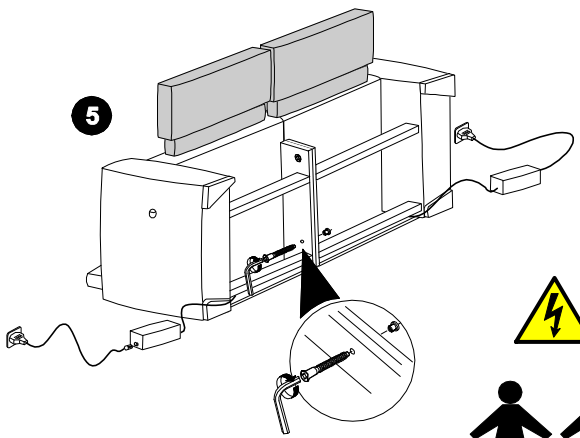
3



4



5



25.01.2016

Stand

00

Revision

APO

Verfasser

1 / 1

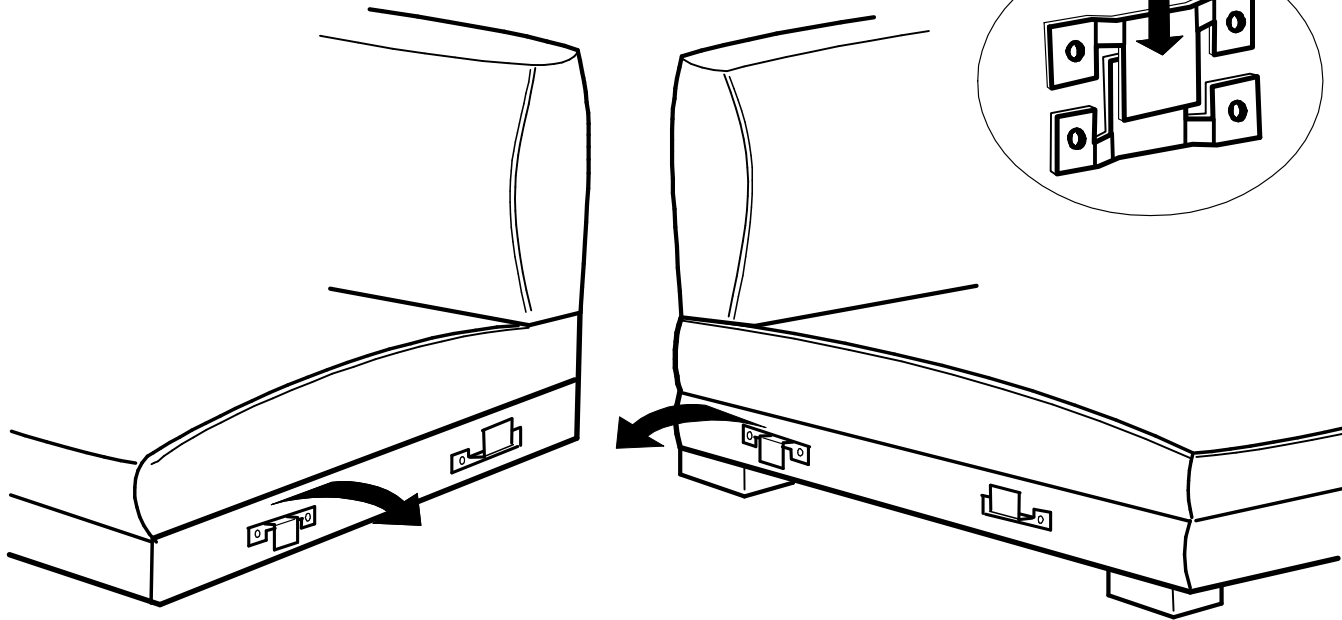
Seite(n)

Elementverbinder (Kreuz)

Bezeichnung

FOB_MO_0016

lfd. Nr.



Aus Gründen der Kippsicherheit bei Typen mit Funktionen sind an einigen Teilen die Verbinder gedreht angebracht. Die Verbinder sind dann nacheinander über Kreuz einzuhängen.

Sicherheitshinweise:

Dieses Gerät kann von Kindern ab 8 Jahren sowie von Personen mit reduzierten physischen, sensorischen oder mentalen Fähigkeiten oder Mangel an Erfahrung und/oder Wissen benutzt werden, wenn sie beaufsichtigt werden oder bezüglich des sicheren Gebrauchs des Gerätes unterwiesen wurden und die daraus resultierenden Gefahren verstanden haben.

Kinder dürfen nicht mit dem Gerät spielen.

Reinigung und Benutzer-Wartung dürfen nicht durch Kinder durchgeführt werden, es sei denn, sie sind 8 Jahre und beaufsichtigt. Kinder jünger als 8 Jahre sind vom Gerät und der Anschlussleitung fernzuhalten.

Diese Funktionsmöbel ist ausschließlich für den privaten Gebrauch vorgesehen.

Es wird nach dem aktuellen Stand der Technik und aktuell gültigen Sicherheitsvorschriften gefertigt.

Trotzdem können von der Verstellung Gefahren ausgehen, wenn die Funktion unsachgemäß und nicht dem Verwendungszweck entsprechend eingesetzt wird oder wenn Sicherheitshinweise keine Beachtung finden.

Bei motorisch betriebenen Polstermöbeln bitte die Zuleitung ohne Stolpergefahr verlegen, die Zuleitung ist nicht überfahrfest, mechanische Belastungen sowie Zug sind zu vermeiden.

Vor jeder Inbetriebnahme hat sich der Benutzer davon zu überzeugen, dass die Leitungen nicht beschädigt sind und die Steckverbindungen fest sitzen.

Bei der Benutzung ist darauf zu achten, dass sich keine Personen und Haustiere in der unmittelbaren Umgebung des Polstermöbels aufhalten und vor und hinter dem Polstermöbel genügend Freiraum ist.

Verwenden Sie die Funktion nicht, wenn sie nicht einwandfrei funktioniert oder Beschädigungen am Polstermöbel oder Leitungen festgestellt wurden. Die ausgefahrene Fußstütze und das abgesenkte Rückenteil/Kopfteil dürfen nicht zweckentfremdet und durch andere als die vorgesehene Benutzung durch eine Person übermäßig belastet werden, weil die Mechanik beschädigt werden kann und das Polstermöbel eventuell die Standfestigkeit verliert.

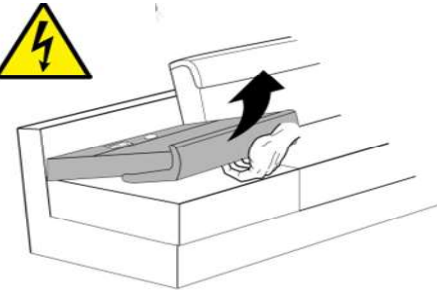
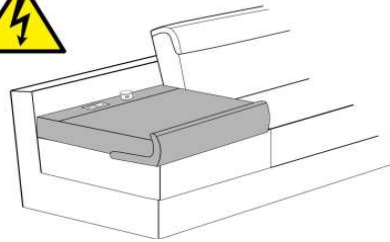
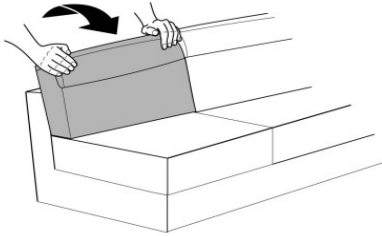
Weiter auf Seite 2

Bei motorischen Polstermöbeln ist jede Art von Überlastung und Blockade der Bewegungen zu vermeiden. Die Polstermöbel nicht im Freien und feuchten Räumen benutzen.

Während der Verstellung nicht unter die Sitzfläche, Beinauflage oder Kopfteilbeschläge fassen (Quetschgefahr)! Die motorischen Funktionen dürfen nur begrenzte Zeit im Dauerbetrieb verstellt werden, sonst besteht die Gefahr der Überhitzung: Bei einem Dauerbetrieb der motorischen Verstellung von maximal 2 min muss eine Abkühlzeit von 18 min eingehalten werden, um eine Überhitzung des motorischen Antriebsystems zu vermeiden. Der Trafo hat einen Überhitzungsschutz, der sich selbsttätig nach Abkühlung zurückstellt. Der Trafo kann bei hoher Belastung der Motoren warm werden. Deshalb muss der Trafo für die notwendige Abkühlung immer frei stehen und darf nicht abgedeckt werden. Die motorisch angetriebenen Polstermöbel dürfen nicht in einer Umgebung betrieben werden, in der mit dem Auftreten von entzündlichen oder explosiven Gasen zu rechnen ist. Arbeiten an dem Polstermöbel dürfen nur von einem speziell benannten Servicepersonal ausgeführt werden. Versuchen Sie auf keinen Fall, selber Reparaturarbeiten durchzuführen. Die Betriebsanleitung bitte griffbereit aufbewahren.

Stillsetzen im Notfall:

Das Stillsetzen im Notfall ist vorgesehen durch Ziehen des Netzsteckers ! Der Netzstecker muss daher im Betrieb jederzeit zugänglich sein, um ihn im Notfall schnell vom Netz trennen zu können.

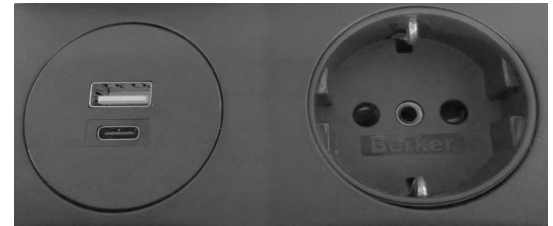


bitte beachten: Konstruktions- und/oder Gebrauchsbedingt kann sich unter Umständen eine Neigung der Tischplatte ergeben.

Technische Daten

Umgebungstemperatur	-5 bis +35 'C
USB Buchsen	1x USB 2.0 TypA / 1x USB TypC
Eingangsspannung	230V~ (-15% / +10%)
Nennstrom 230V	0,2A
Ausgangsspannung	5,0V (± 5 %)
Ausgangsstrom	max. 3,0A pro Buchse
Ausgangsstrom bei Betrieb beider Buchsen (gesamt)	max. 3,0A
Ausgangsleistung	15,0 W
Leistungsaufnahme bei Nulllast (Standby)	0,07 W

Die USB Ladesteckdose verfügt über 1x USB-Buchse 2.0 Typ A
 Die USB Ladesteckdose verfügt über 1x USB-Buchse Typ C

**Funktion**

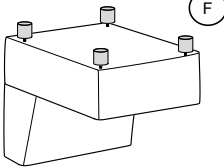
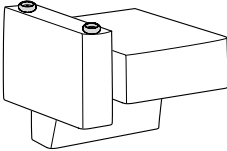
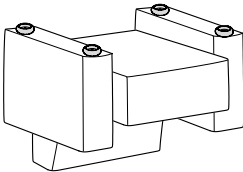
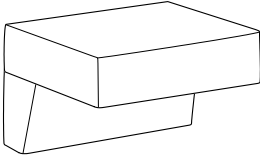
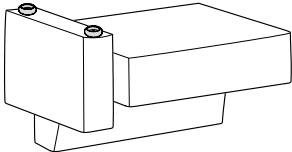
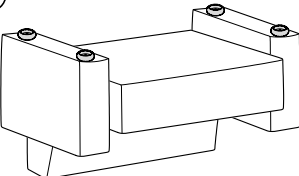
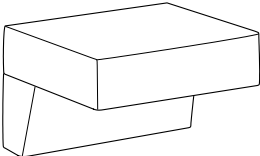
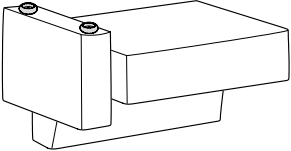
Die USB Ladesteckdose 230 V ermöglicht das Aufladen von Akku-Batterien mobiler Endgeräte, bei denen der Ladevorgang ausschließlich über den USB-Anschluss erfolgt. Mobile Endgeräte sind z. B. Mobil-Telefone, Tablets, MP3-Player, portable Navigationsgeräte, Headsets.









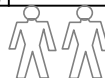
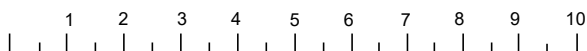
Beim Aufstellen des Polstermöbels ist auf eine waagerechte Ausrichtung zu achten. Bitte prüfen Sie, ob die optionalen Montagehinweise beachtet wurden. Dazu erhalten Sie einzelne Hinweise in diesem Infokuvert. Verbinden Sie das Netzkabel mit der Spannungsversorgung. Stecken Sie jetzt den Netzstecker der Spannungsversorgung in eine Steckdose (220-240 V Wechselstrom, 50 Hz). Verwenden Sie dazu nur das mitgelieferte Netzteil.

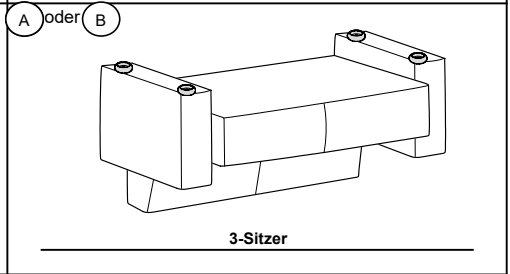
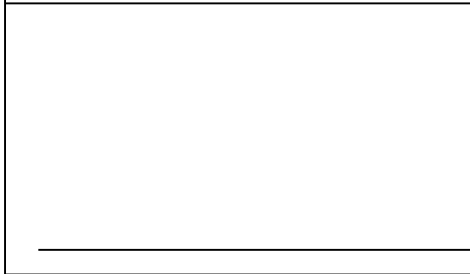
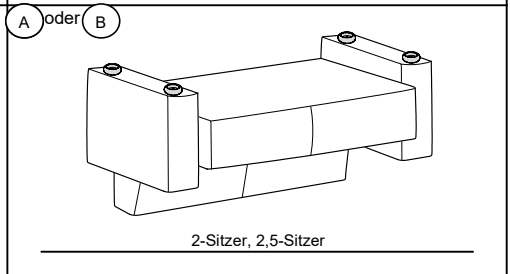
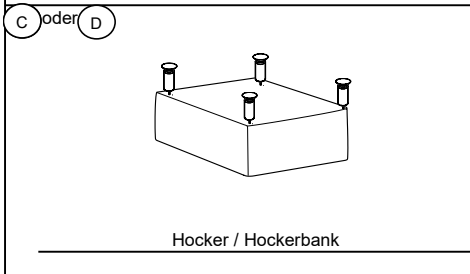
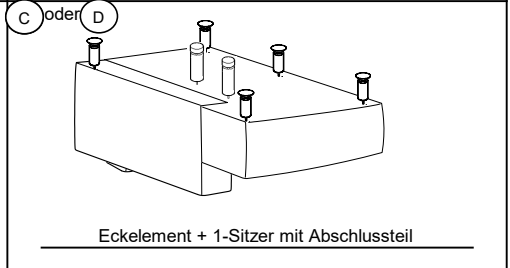
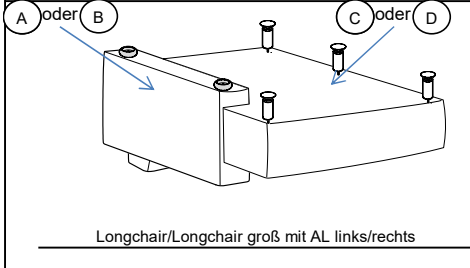
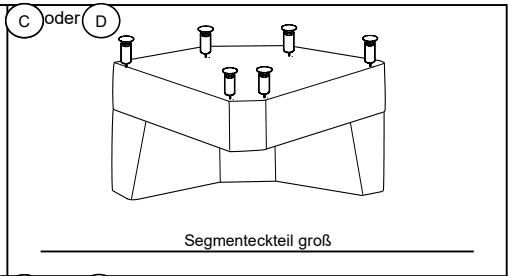
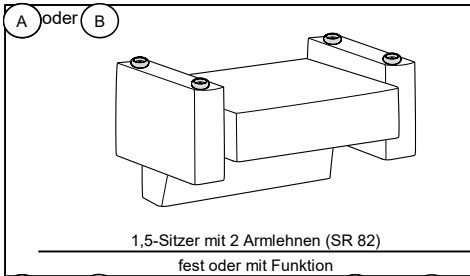
Die Zuleitungen zwischen Netzteil und Polstermöbel dürfen keinesfalls verlängert werden, da sonst die Möglichkeit besteht, daß Funkdienste gestört werden können.

Die Funktion darf nur in technisch einwandfreien Zustand und unter Beachtung der Betriebsanleitung benutzt werden. Es dürfen nur Originalteile oder vom Hersteller freigegebene Teile verwendet werden. Die Verwendung von Ersatz- oder Verschleißteilen von Drittanbietern kann zu Gefahren führen, ferner erlischt der Gewährleistungsanspruch. Der Hersteller übernimmt dafür keinerlei Haftung.

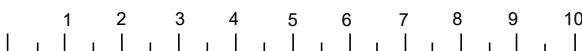
<p>Abbildung 1</p>  <p>1-Sitzer ohne Armlehnen (SR 62,5) + Trapezelement fest oder mit Funktion</p>	<p>A oder B</p>  <p>1-Sitzer mit AL links/rechts (SR 62,5) fest oder mit Funktion (gerade und schräg)</p>
<p>A oder B</p>  <p>1-Sitzer mit 2 Armlehnen (SR62,5) fest oder mit Funktion</p>	 <p>1,5-Sitzer medium ohne Armlehnen (SR 74) fest oder mit Funktion</p>
<p>A oder B</p>  <p>1,5-Sitzer medium mit AL links/rechts (SR 74) fest oder mit Funktion (gerade und schräg)</p>	<p>A oder B</p>  <p>1,5-Sitzer medium mit 2 Armlehnen (SR 74) fest oder mit Funktion</p>
 <p>1,5-Sitzer ohne Armlehnen (SR 82) fest oder mit Funktion</p>	<p>A oder B</p>  <p>1,5-Sitzer mit AL links/rechts (SR 82) fest oder mit Funktion (gerade und schräg)</p>







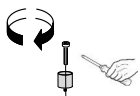


A	B	C	D	E	F	Modellnummer 1185+1186+1241+1242
Höhe 2,5 cm	Höhe 2,5 cm	Höhe 12 cm	Höhe 12 cm	Höhe 12 cm	Höhe 5/1,5 cm	Stand 03.01.2022
						Revision 07
Holzfuß	Metallfuß	Holzfuß	Metallfuß	Stützfuß	Stützfuß	Verfasser RSZ
Werkseitig	Werkseitig	Kundenseitig	Kundenseitig	Kundenseitig	Werkseitig	









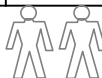
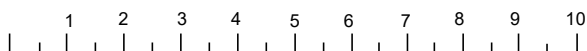


A	Höhe 2,5 cm	B	Höhe 2,5 cm	C	Höhe 12 cm	D	Höhe 12 cm	E	Höhe 12 cm	F	Höhe 5/1,5 cm	Modellnummer 1185+1186+1241+1242
												Stand 03.01.2022
	Holzfuß		Metallfuß		Holzfuß		Metallfuß		Stützfuß		Stützfuß	Revision 07
	Werkseitig		Werkseitig		Kundenseitig		Kundenseitig		Kundenseitig		Werkseitig	Verfasser RSZ



<p>wahlweise Holz- oder Metallfüße für Armlehne A</p> <p>Fuß für Armlehnen Holz (A) Nr.044 </p> <p>Fuß für Armlehnen Metall (B) Nr.005 </p> <p>Fuß für Garnitur + Hocker Holz (C) Nr. 190 </p> <p>Fuß für Garnitur + Hocker Metall (D) Nr. 173 </p>	<p>Stützfuß (E) </p> <p>Kunststoff-Stützfuß (F) </p> <p>Montage für Füße C, D, E Montage für Füße A, B, F</p>  <p>Achtung: Alle Typen MIT Funktion haben generell 4 Kunststoff-Stützfüße in 5 cm Höhe, die werkseitig montiert werden, siehe Abb. 1 (Fuß F)</p>
<p>Die Armlehnen B und C haben generell Kunststoffgleiter in 1,5 cm Höhe</p> <hr/>	<p>Hinweis für Trapezelement: vorne 2 Kunststoff-Stützfüße in 1,5 cm Höhe hinten 2 Kunststoff-Stützfüße in 5 cm Höhe Diese Füße werden auch werkseitig montiert!</p> <hr/>
<p>Fuß für Armlehne E und F:</p> <p>Metallfuß Nr. 173 </p> <p>Holzfuß Nr. 190 </p> <hr/>	<hr/>
<hr/>	<hr/>

(A) Höhe 2,5 cm	(B) Höhe 2,5 cm	(C) Höhe 12 cm	(D) Höhe 12 cm	(E) Höhe 12 cm	(F) Höhe 5/1,5 cm	Modellnummer 1185+1186+1241+1242
						Stand 03.01.2022
Holzfuß	Metallfuß	Holzfuß	Metallfuß	Stützfuß	Stützfuß	Revision 07
Werkseitig	Werkseitig	Kundenseitig	Kundenseitig	Kundenseitig	Werkseitig	Verfasser RSZ



07.07.2021

Stand

00

Revision

MVI

Verfasser

1 / 1

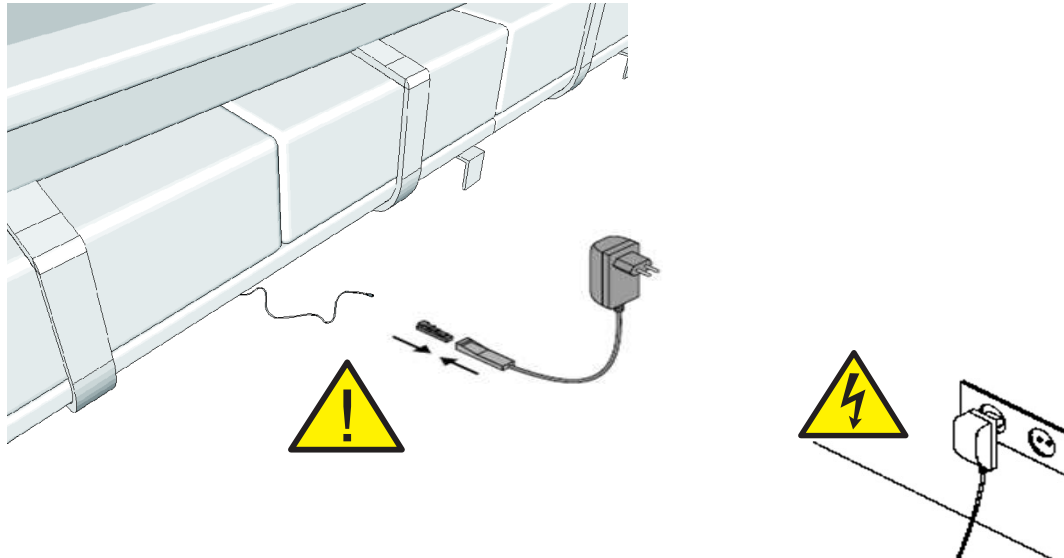
Seite(n)

Steckernetzteil

Bezeichnung

FOB_MO_0033

lfd. Nr.



01.01.2022

Stand

00

Revision

MVI

Verfasser

1 / 1

Seite(n)

**Elektro- und Elektronikgeräte
Informationen für private Haushalte**

Bezeichnung

FOB_TD_0064

Ifd. Nr.

Das Elektro- und Elektronikgerätegesetz (ElektroG) enthält eine Vielzahl von Anforderungen an den Umgang mit Elektro- und Elektronikgeräten. Die wichtigsten sind hier zusammengestellt:

1. Getrennte Erfassung von Altgeräten

Elektro- und Elektronikgeräte, die zu Abfall geworden sind, werden als Altgeräte bezeichnet. Besitzer von Altgeräten haben diese einer vom unsortierten Siedlungsabfall getrennten Erfassung zuzuführen. Altgeräte gehören insbesondere nicht in den Hausmüll, sondern in spezielle Sammel- und Rückgabesysteme.

2. Batterien und Akkus sowie Lampen

Besitzer von Altgeräten haben Altbatterien und Altkumulatoren, die nicht vom Altgerät umschlossen sind, sowie Lampen, die zerstörungsfrei aus dem Altgerät entnommen werden können, im Regelfall vor der Abgabe an einer Erfassungsstelle vom Altgerät zu trennen. Dies gilt nicht, soweit Altgeräte einer Vorbereitung zur Wiederverwendung unter Beteiligung eines öffentlich-rechtlichen Entsorgungsträgers zugeführt werden.

3. Möglichkeiten der Rückgabe von Altgeräten

Besitzer von Altgeräten aus privaten Haushalten können diese bei den Sammelstellen der öffentlich-rechtlichen Entsorgungsträger oder bei den Herstellern oder Vertreibern im Sinne des ElektroG eingerichteten Rücknahmestellen unentgeltlich abgeben.

Rücknahmepflichtig sind Geschäfte mit einer Verkaufsfläche von mindestens 400 m² für Elektro- und Elektronikgeräte sowie diejenigen Lebensmittelgeschäfte mit einer Gesamtverkaufsfläche von mindestens 800 m², die mehrmals pro Jahr oder dauerhaft Elektro- und Elektronikgeräte anbieten und auf dem Markt bereitstellen. Dies gilt auch bei Vertrieb unter Verwendung von Fernkommunikationsmitteln, wenn die Lager- und Versandflächen für Elektro- und Elektronikgeräte mindestens 400 m² betragen oder die gesamten Lager- und Versandflächen mindestens 800 m² betragen. Vertreter haben die Rücknahme grundsätzlich durch geeignete Rückgabemöglichkeiten in zumutbarer Entfernung zum jeweiligen Endnutzer zu gewährleisten.

Die Möglichkeit der unentgeltlichen Rückgabe eines Altgerätes besteht bei rücknahmepflichtigen Vertreibern unter anderem dann, wenn ein neues gleichartiges Gerät, das im Wesentlichen die gleichen Funktionen erfüllt, an einen Endnutzer abgegeben wird. Wenn ein neues Gerät an einen privaten Haushalt ausgeliefert wird, kann das gleichartige Altgerät auch dort zur unentgeltlichen Abholung übergeben werden; dies gilt bei einem Vertrieb unter Verwendung von Fernkommunikationsmitteln für Geräte der Kategorien 1, 2 oder 4 gemäß § 2 Abs. 1 ElektroG, nämlich „Wärmeüberträger“, „Bildschirmgeräte“ oder „Großgeräte“ (letztere mit mindestens einer äußeren Abmessung über 50 Zentimeter). Zu einer entsprechenden Rückgabe-Absicht werden Endnutzer beim Abschluss eines Kaufvertrages befragt. Außerdem besteht die Möglichkeit der unentgeltlichen Rückgabe bei Sammelstellen der Vertreter unabhängig vom Kauf eines neuen Gerätes für solche Altgeräte, die in keiner äußeren Abmessung größer als 25 Zentimeter sind, und zwar beschränkt auf drei Altgeräte pro Geräteart.

4. Bedeutung des Symbols "durchgestrichene Mülltonne"

Das auf Elektro- und Elektronikgeräten regelmäßig abgebildete Symbol einer durchgestrichenen Mülltonne weist darauf hin, dass das jeweilige Gerät am Ende seiner Lebensdauer getrennt vom unsortierten Siedlungsabfall zu erfassen ist.