

- FR** NOTICE DE MONTAGE
- EN** ASSEMBLY INSTRUCTIONS
- DE** MONTAGEANLEITUNG
- ES** INSTRUCCIONES DE MONTAJE
- NL** MONTAGEVOORSCHRIFT
- IT** ISTRUZIONI DI MONTAGGIO
- PT** INSTRUÇÕES DE MONTAGEM
- CR** NAPUTCI ZA MONTAŽU
- HU** ÖSSZESZERELÉSI UTASÍTÁSOK

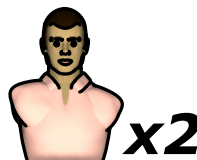
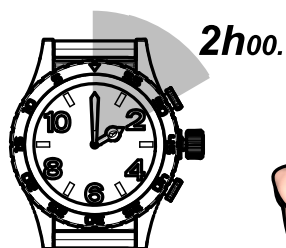
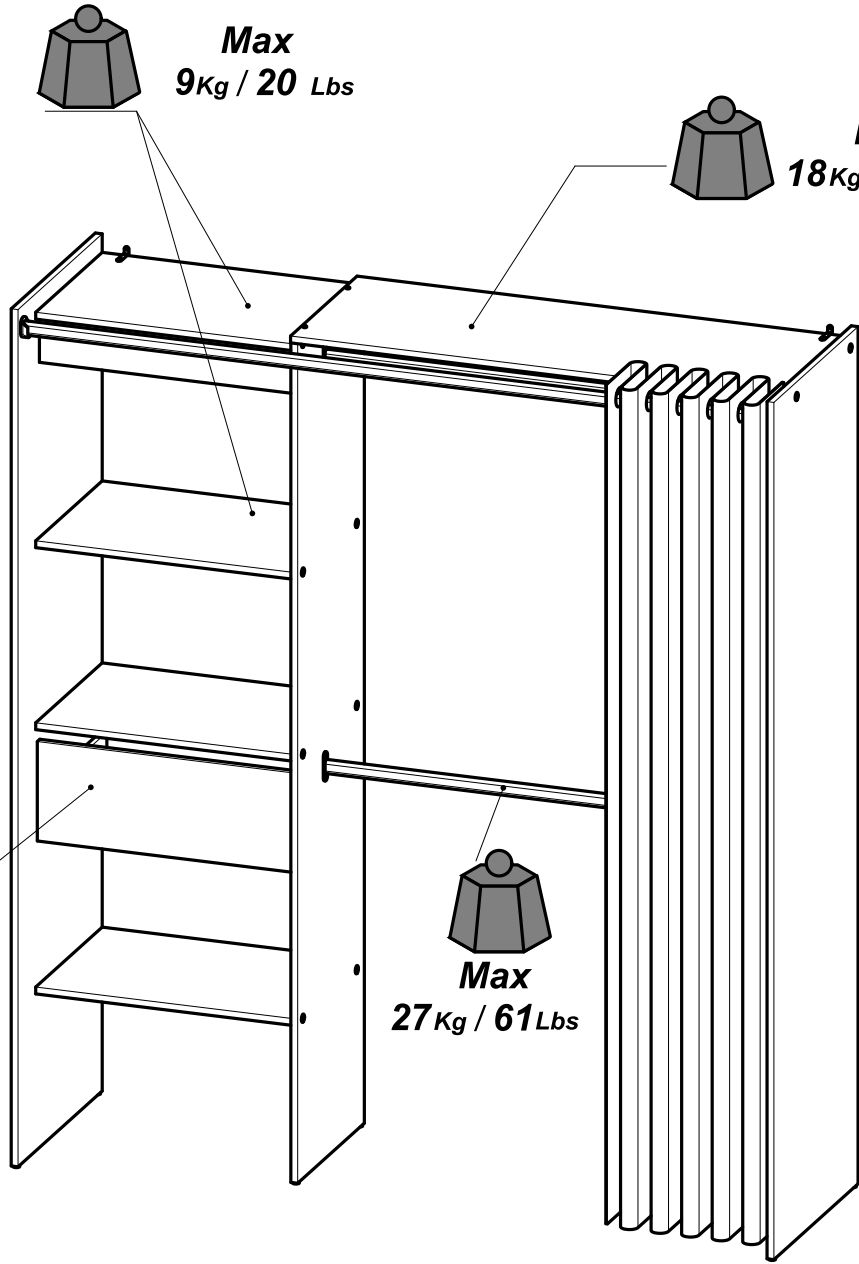
تعليمات التركيب (ع)

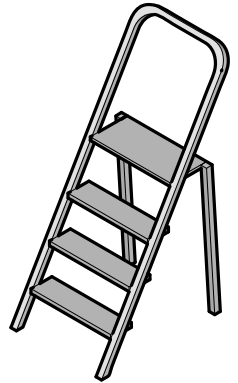
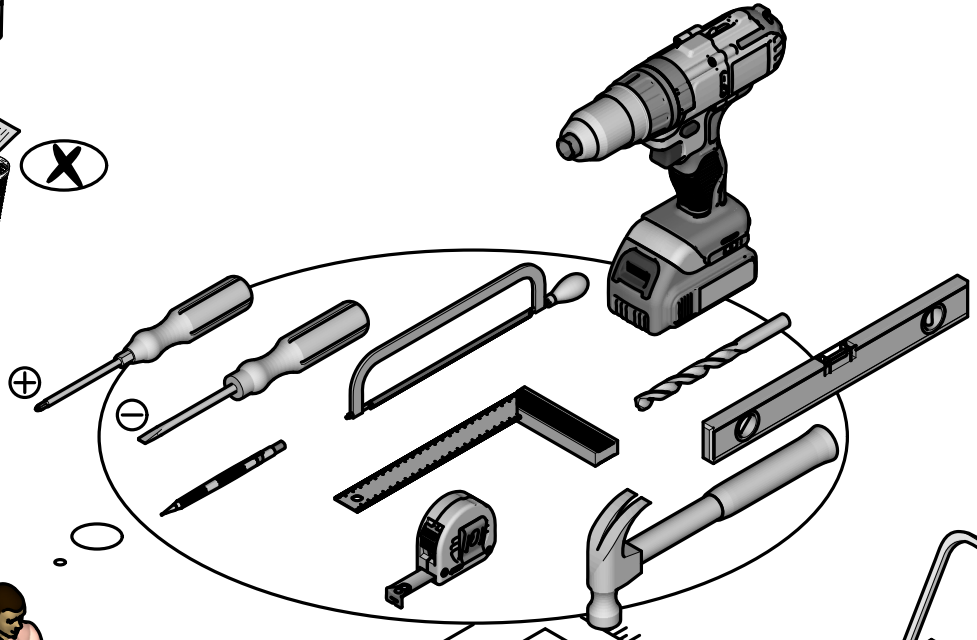
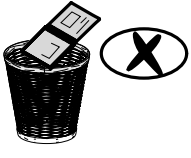
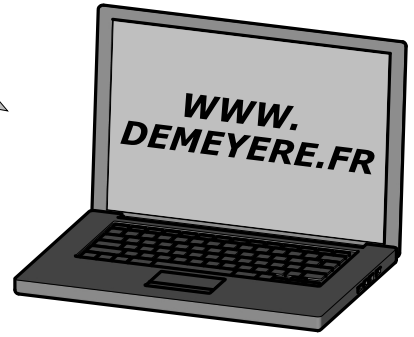
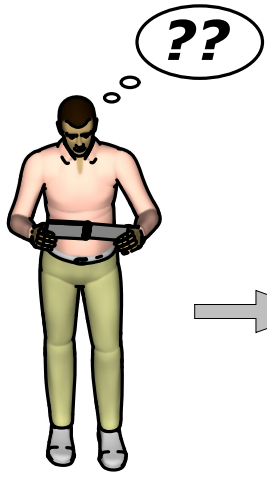
**Max**  
3Kg / 8Lbs

**Max**  
9Kg / 20 Lbs

**Max**  
18Kg / 40 Lbs

**Max**  
27Kg / 61Lbs





Donnez ou recyclez vos meubles.



Association

ou



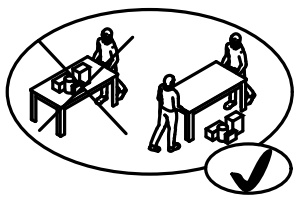
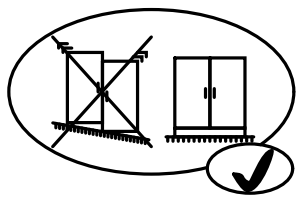
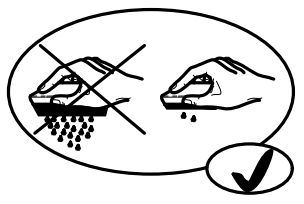
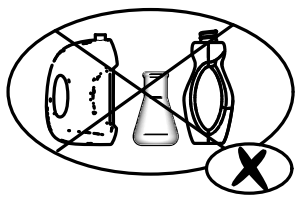
Magasin

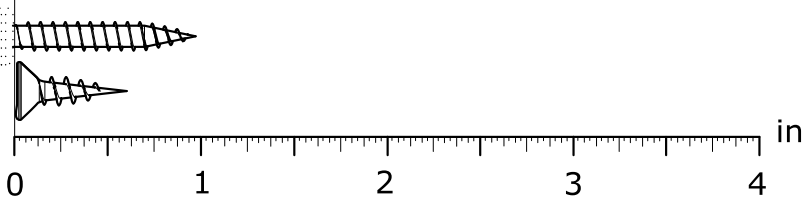
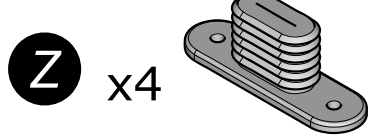
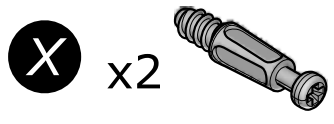
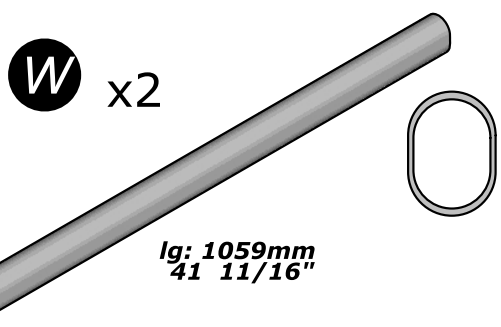
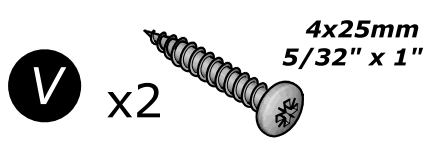
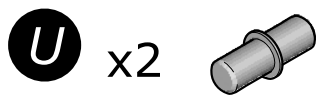
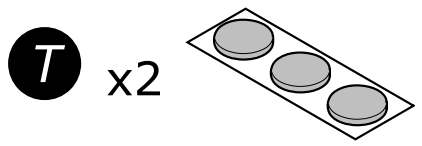
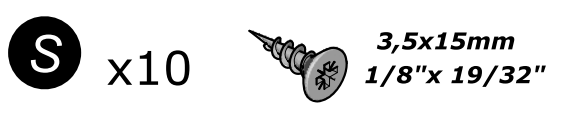
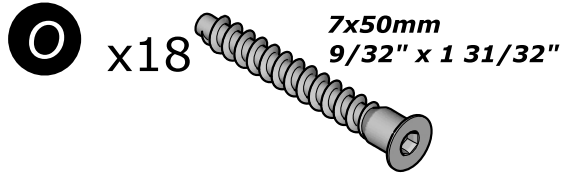
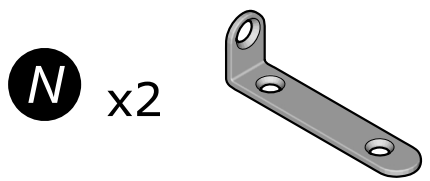
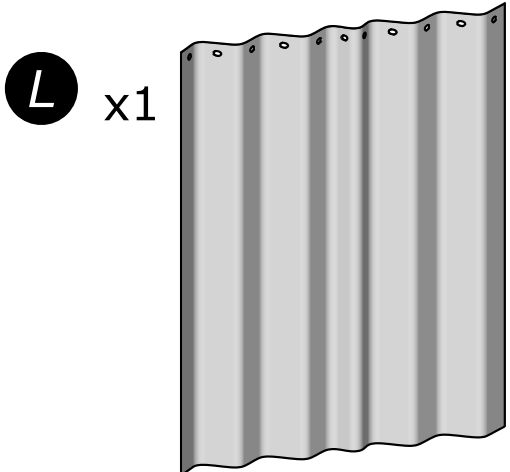
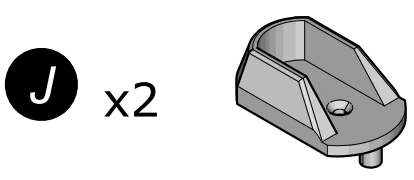
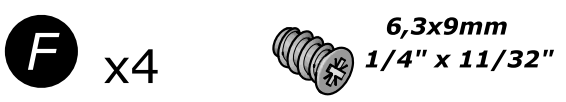
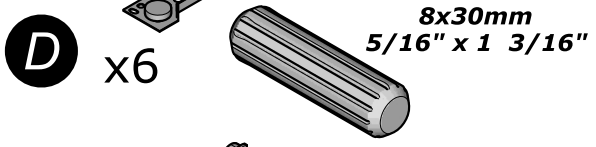
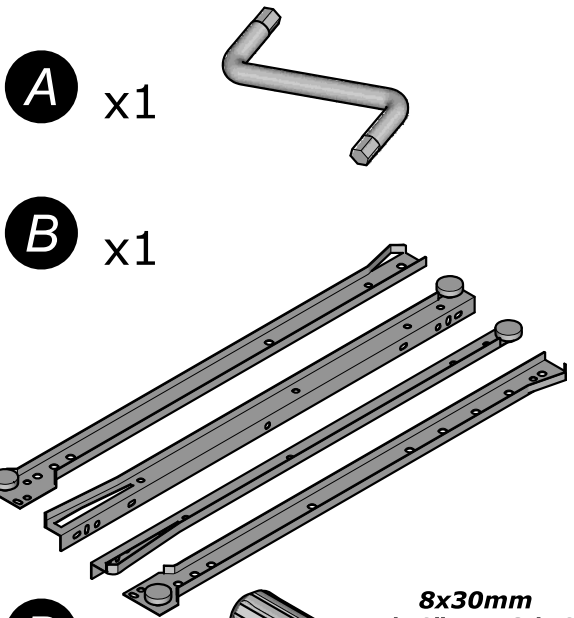
ou



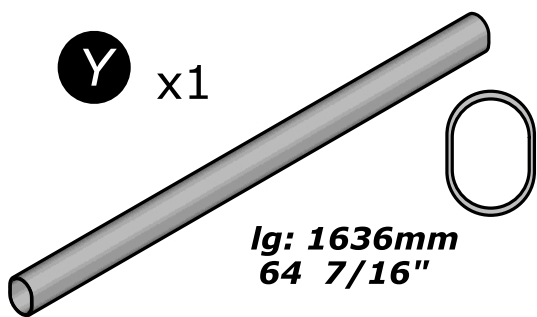
Déchèterie

<https://quefairemesdechets.fr>

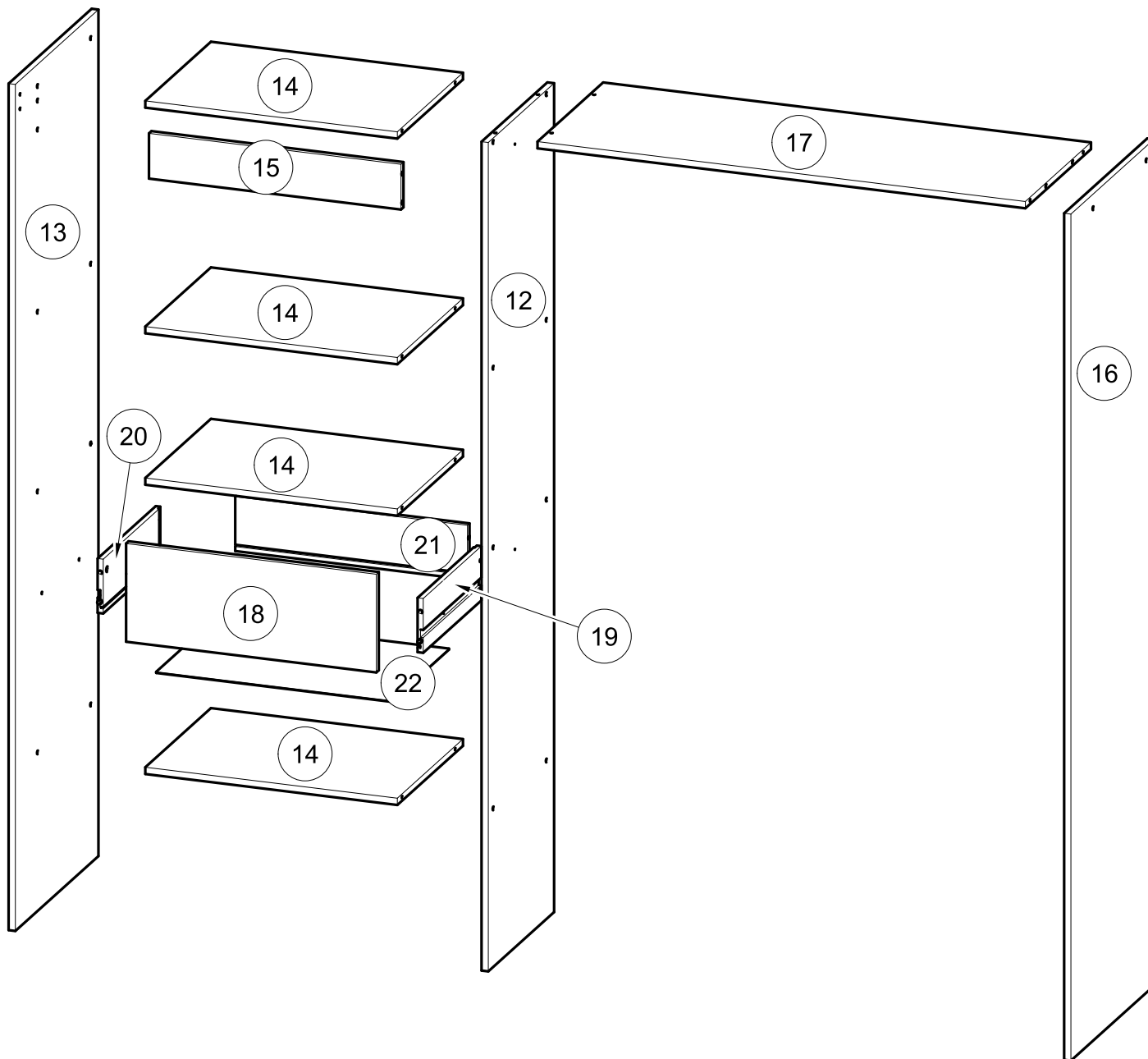




**Y** x1



**lg: 1636mm**  
**64 7/16"**



N°	MM		INCH		QTY
12	1 876	x 396	73 14/16	x 15 9/16	1
13	1 915	x 500	75 6/16	x 19 11/16	1
14	560	x 395	22 1/16	x 15 9/16	4
15	560	x 100	22 1/16	x 3 15/16	1
16	1 915	x 500	75 6/16	x 19 11/16	1
17	1 084	x 395	42 11/16	x 15 9/16	1

N°	MM		INCH		QTY
18	556	x 217	21 14/16	x 8 9/16	1
19	350	x 120	13 12/16	x 4 12/16	1
20	350	x 120	13 12/16	x 4 12/16	1
21	516	x 120	20 5/16	x 4 12/16	1
22	522	x 348	20 9/16	x 13 11/16	1

FR

**AVERTISSEMENT : MEUBLE A FIXER IMPERATIVEMENT AU MUR AFIN D'EVITER SON BASCULEMENT**

- Pour installer correctement ce produit et éliminer les risques pour votre sécurité, merci de suivre exactement ce manuel d'instruction.
- Fixer le meuble au mur avec les attaches prévues à cet effet
- Les vis et les chevilles ne sont pas fournies. Utiliser des vis et des chevilles adaptées au support.

EN

**WARNING: FURNITURE TO BE ATTACHED TO THE WALL TO PREVENT OVERTURNING**

- Installation shall be carried out exactly according to those instructions-otherwise a safety risk can occur if incorrectly installed;
- Attach the furniture to the wall with the fastening provided for this purpose
- Screw and Pegs are not supplied. Use Screws and pegs adapted to the support.

DE

**WARNUNG: DAS MÖBEL MUSS AN DER WAND BEFESTIGT WERDEN, UM ZU VERHINDEN DASS ES KIPPT**

- Um das Produkt korrekt zu installieren und um Risiken für Ihre Sicherheit zu verhindern, die Gebrauchsanleitung genauestens befolgen.
- Das Möbel mit den vorgesehenen Befestigungen an einer Wand befestigen.
- Schrauben und Dübel sind nicht im Lieferumfang enthalten. Passende Schrauben und Dübel verwenden.

ES

**ADVERTENCIA: ESTE MUEBLE DEBE ESTAR SIEMPRE FIJO EN LA PARED PARA EVITAR QUE VUELQUE**

- Para instalar correctamente este producto y eliminar los riesgos para la seguridad, seguir exactamente las instrucciones del manual.
- Fijar el mueble a la pared con las sujeciones previstas a este efecto.
- Los tornillos y los tacos no están incluidos. Utilizar tornillos y tacos adaptados al soporte.

NL

**WAARSCHUWING: MEUBEL MOET VERPLICHT AAN DE MUUR BEVESTIGD WORDEN ZODAT HET NIET KAN OMVALLEN**

- Om dit product correct te installeren en alle risico's voor uw veiligheid te elimineren, gelieve de instructies in deze handleiding nauwgezet op te volgen.
- Zet het meubel vast aan de muur met de hiertoe voorziene bevestigingen.
- De schroeven en pluggen zijn niet meegeleverd. Gebruik schroeven en pluggen die geschikt zijn voor het materiaal van de muur.

IT

**AVVERTENZA: MOBILE DA FISSARE IMPERATIVAMENTE AL MURO PER EVITARE CHE SI RIBALTI**

- Per installare correttamente questo prodotto ed eliminare i rischi per la vostra sicurezza, si prega di seguire esattamente il manuale d'istruzioni.
- Fissare il mobile al muro con gli appositi ganci.
- Le viti e i tasselli non sono forniti. Utilizzare viti e tasselli adatti al supporto.

PT

**ADVERTÊNCIA: MÓVEL A FIXAR OBRIGATORIAMENTE À PAREDE PARA EVITAR A SUA QUEDA**

- Para instalar corretamente este produto e eliminar os riscos para a sua segurança, é favor seguir exatamente este manual de instruções.
- Fixe o móvel à parede com as fixações previstas para o efeito
- Os parafusos e as cavilhas não são fornecidos. Utilize parafusos e cavilhas adaptados ao suporte.

CR

**UPOZORENJE : UČVRSTITE ORMARIĆ NA ZID KAKO BISTE SPRIJEČILI NJEGOVO LJULJANJE**

- Kako biste pravilno postavili ovaj proizvod i uklonili sigurnosne rizike kojima se izlažete, pridržavajte se strogo ovog priručnika s uputama.
- Postavite ormarić na zid pripadajućim sponama.Vijci i svornjci ne isporučuju se. Upotrijebite nosne vijke i svornjke.

Hu

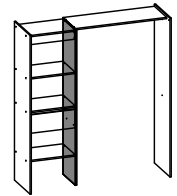
**FIGYELEM: A BÚTORT FELTÉTENÜL RÖGZÍTENI KELL A FALHOZ, HOGY ELKERÜLJE A FELBILLENÉSÉT**

- A termék megfelelő elhelyezéséhez és a biztonságot érintő kockázatok kiküszöböléséhez pontosan kövesse ezt a használati útmutatót.
- Rögzítse a bútort a falhoz az erre a célra szolgáló rögzítőelemekkel.
- A csavarok és a tiplik nincsenek mellékelve. Használjon a tartóhoz illő csavarokat és tipliket.

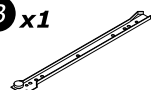


العربية:

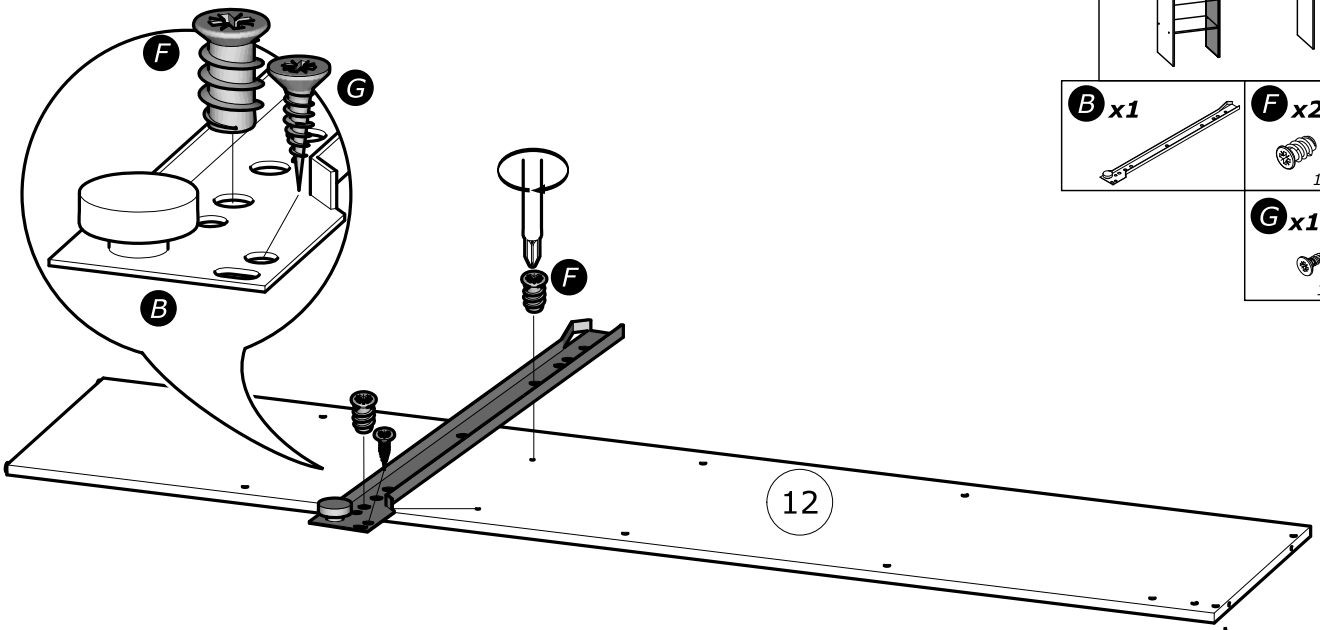
**تحذير: قطعة أثاث يلزم تثبيتها على الحائط لتجنب تارجحها**

- لتركيب هذا المنتج بشكل صحيح وتجنب المخاطر من أجل سلامتك، يرجى اتباع كتيب التعليمات هذا بالضبط.
- تثبت قطعة الأثاث على الحائط بواسطة العلاقات المخصصة لهذا الغرض
- إن البراغي والخوابير غير متوفرة مع المنتج. تستخدم براغي وخوابير ملائمة للحائط الذي يتم التثبيت عليه.

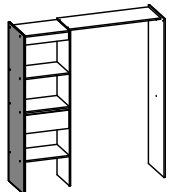
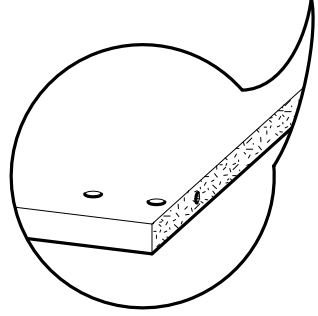
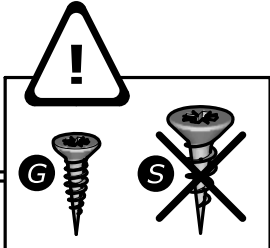


1


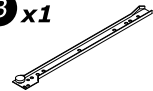


<b>B</b> x1 	<b>F</b> x2  6,3x9mm 1/4" x 11/32"
	<b>G</b> x1  3x12mm 1/8" x 15/32"

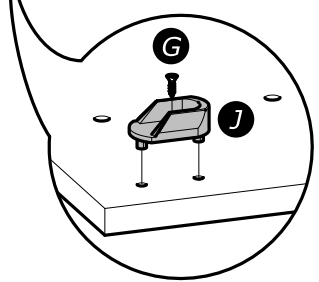
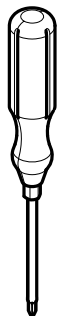
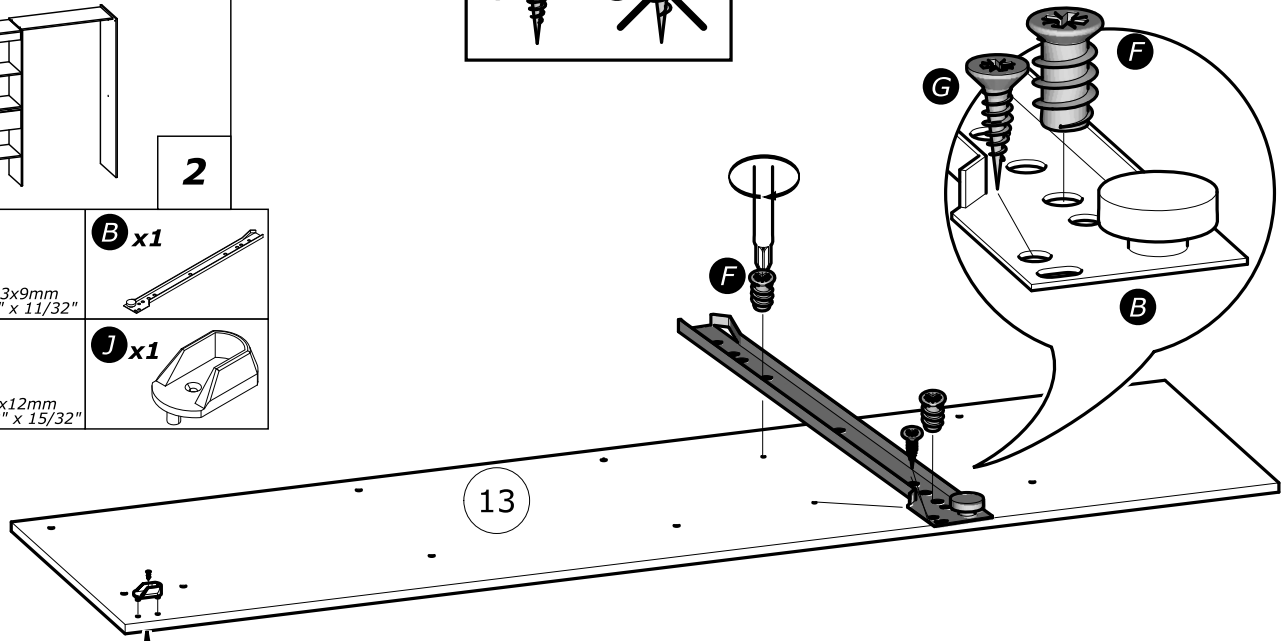


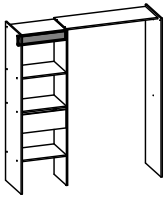
www.Demeyere.fr



2

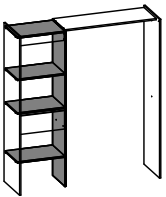
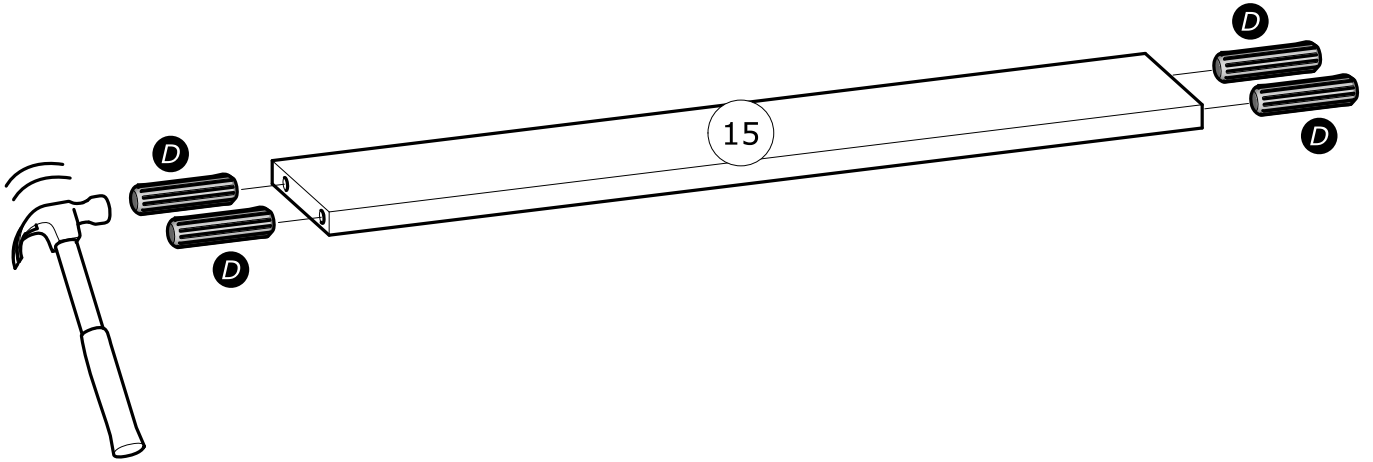
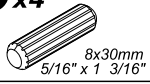
<b>F</b> x2  6,3x9mm 1/4" x 11/32"	<b>B</b> x1 
<b>G</b> x2  3x12mm 1/8" x 15/32"	<b>J</b> x1 



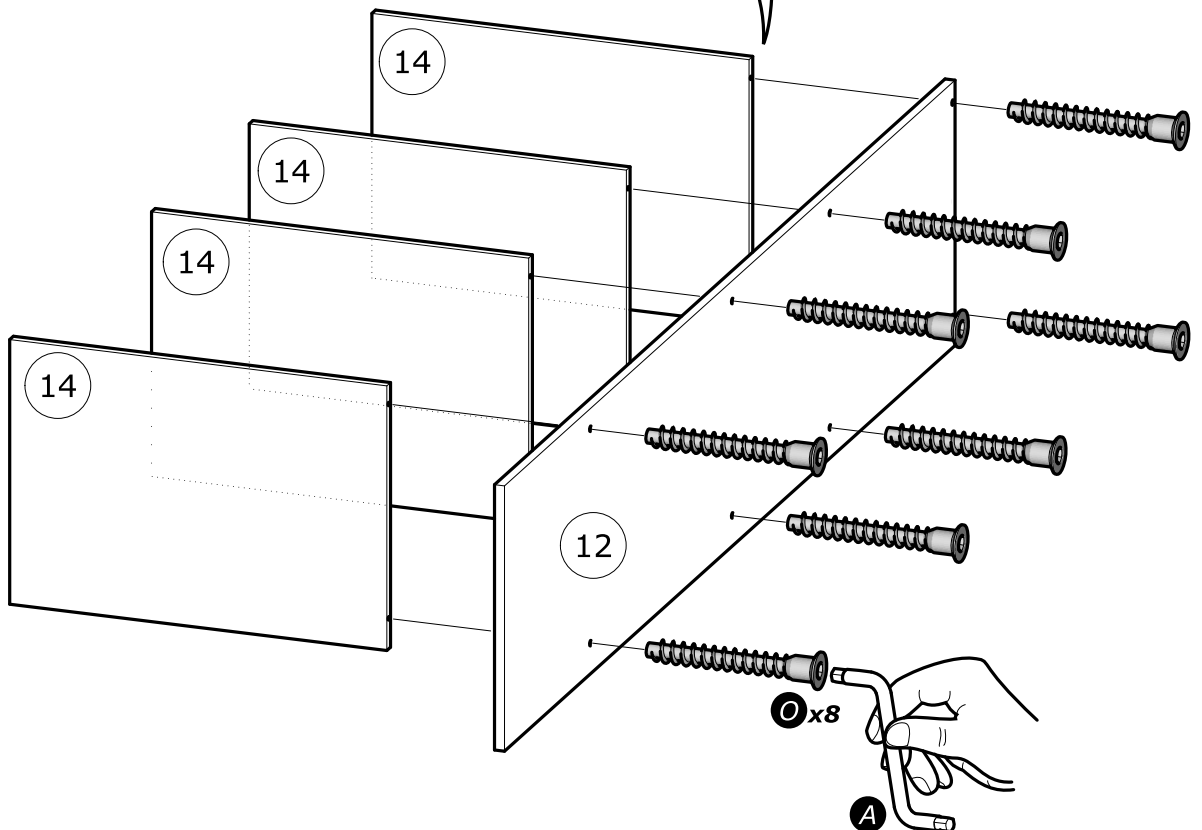
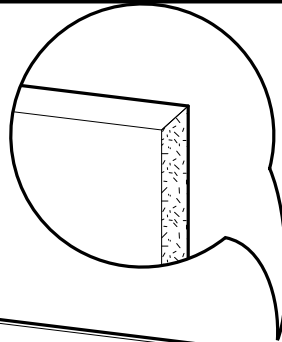
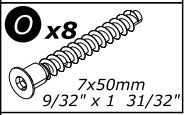
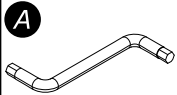


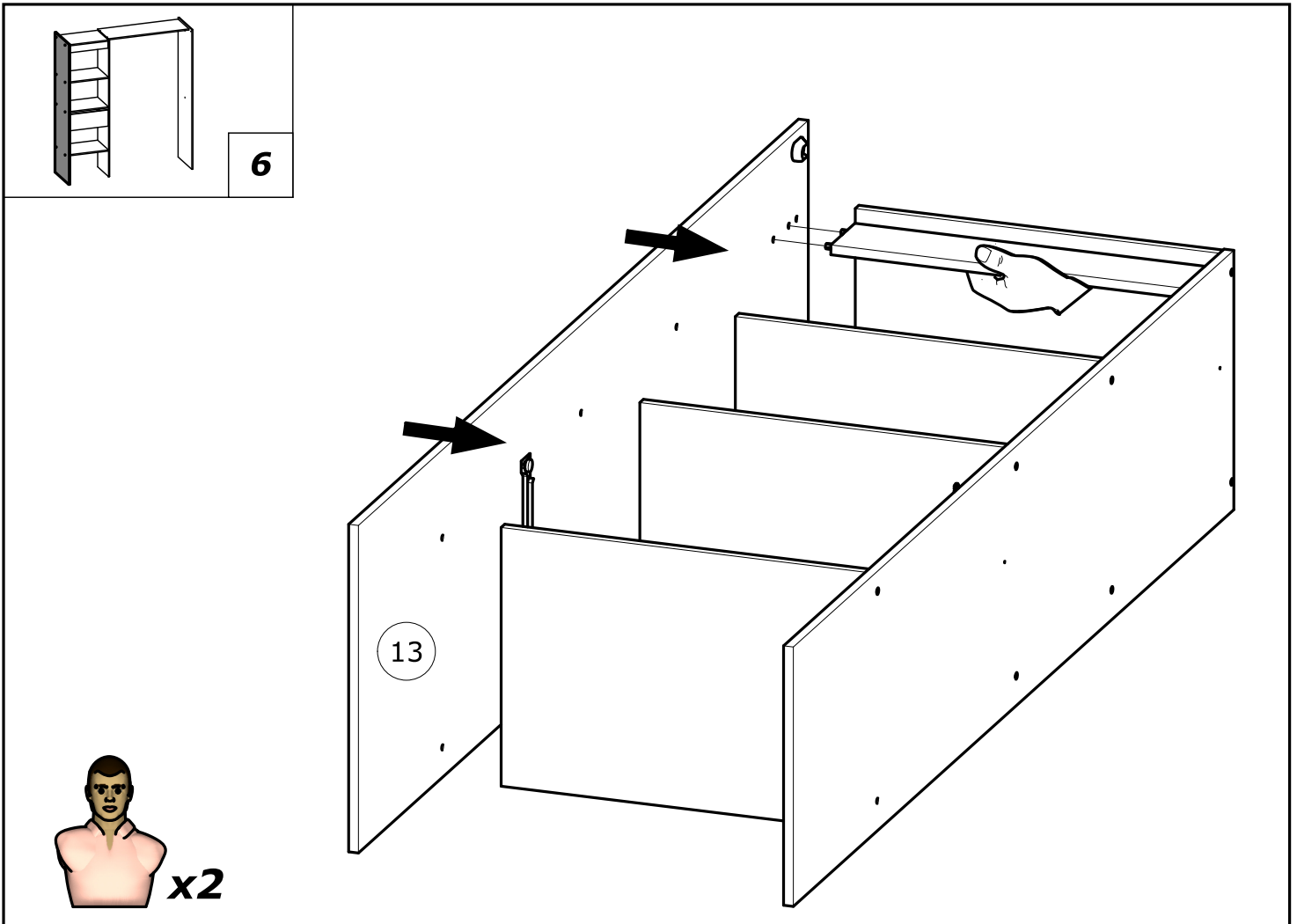
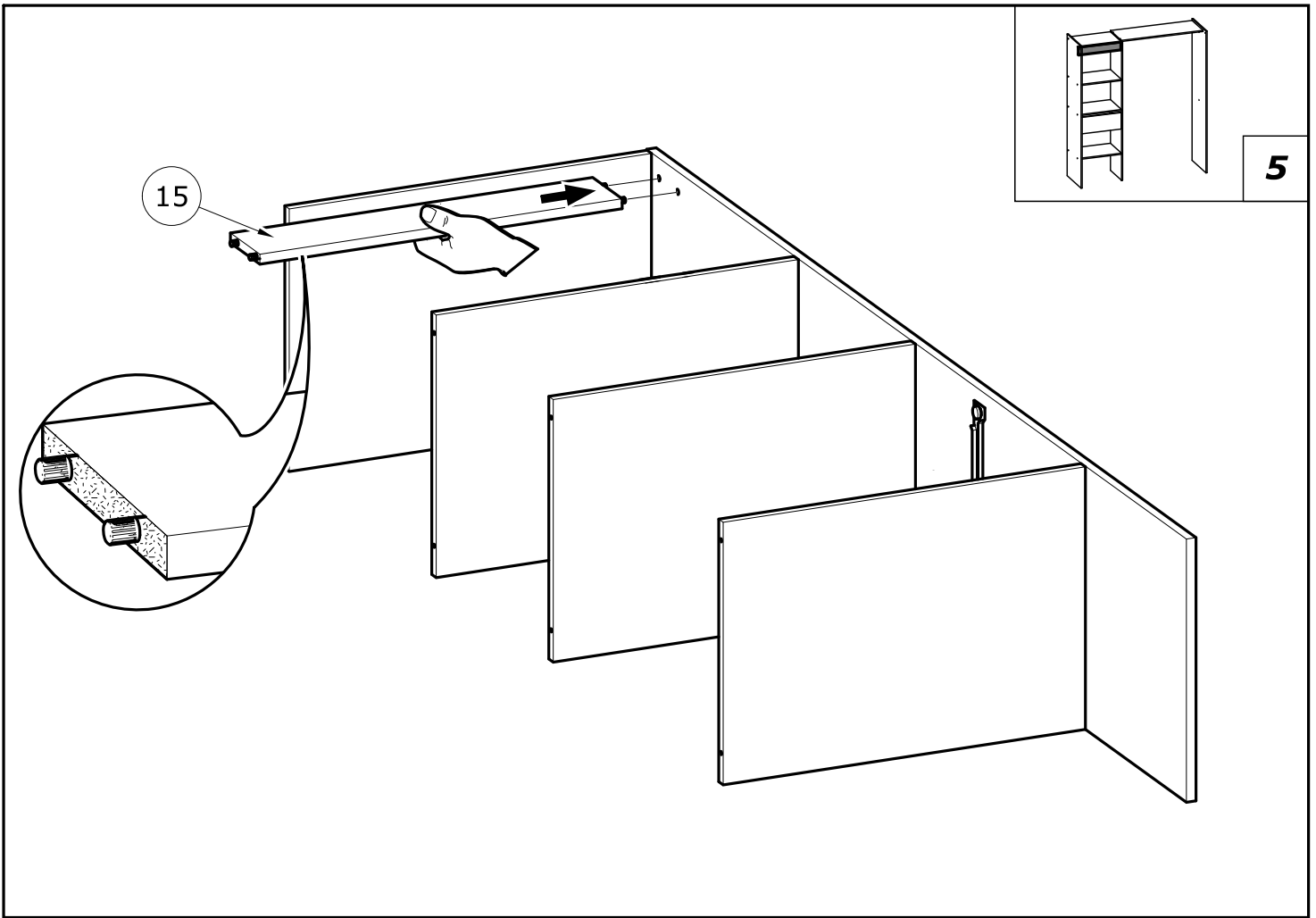
3

**D** x4

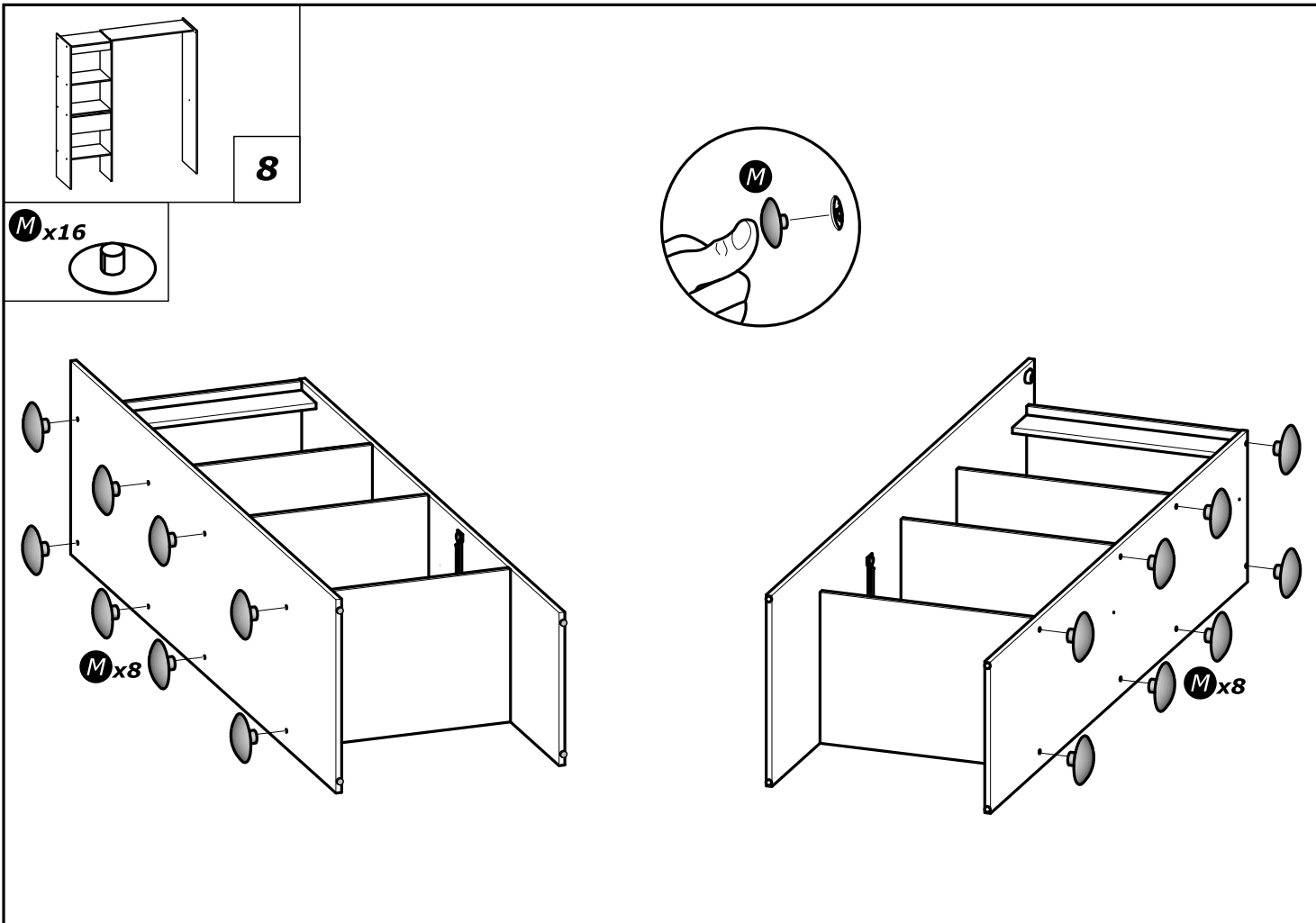
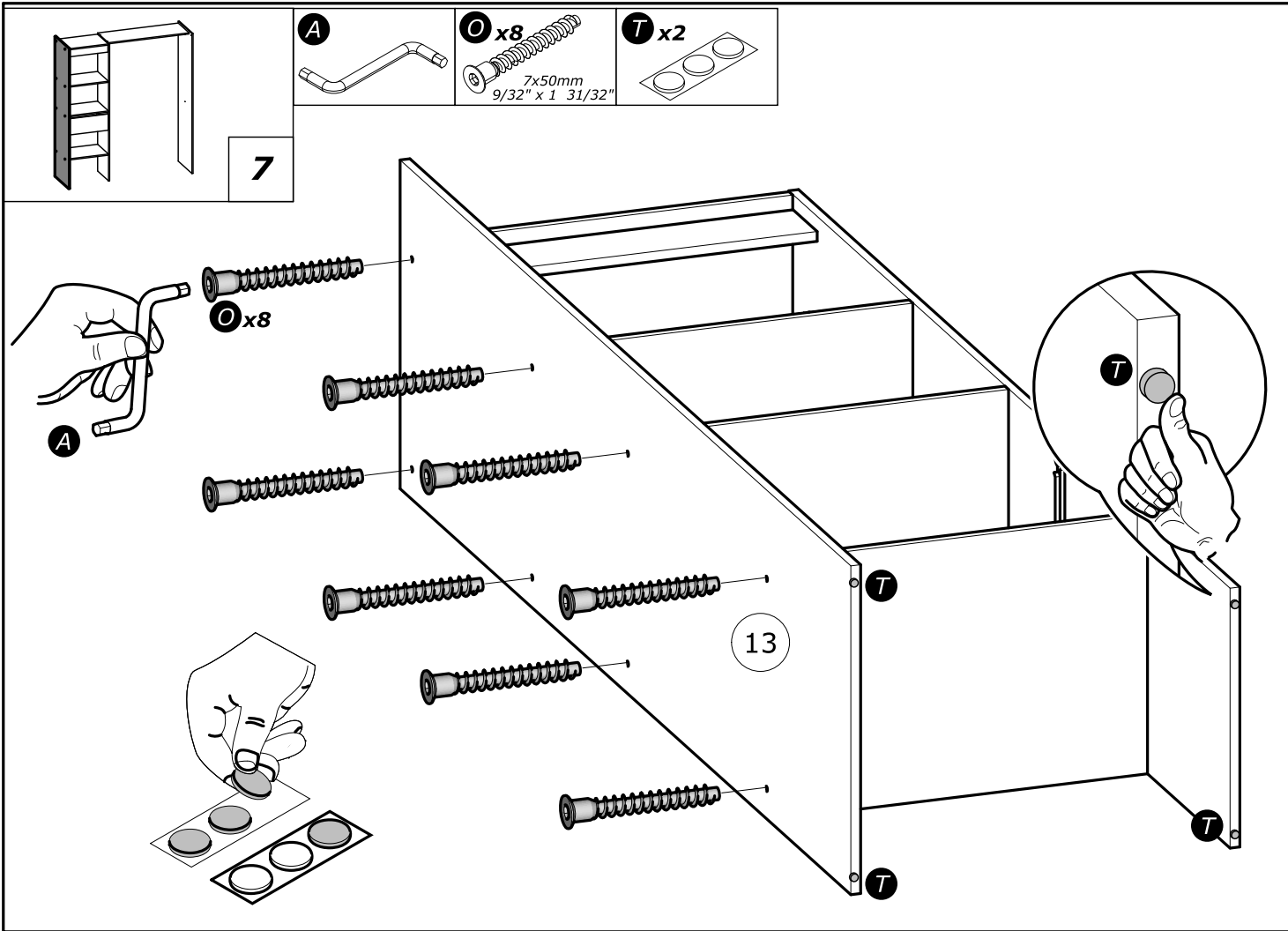


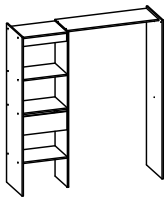
4



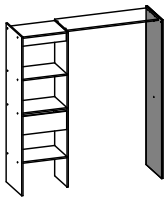
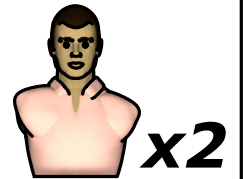
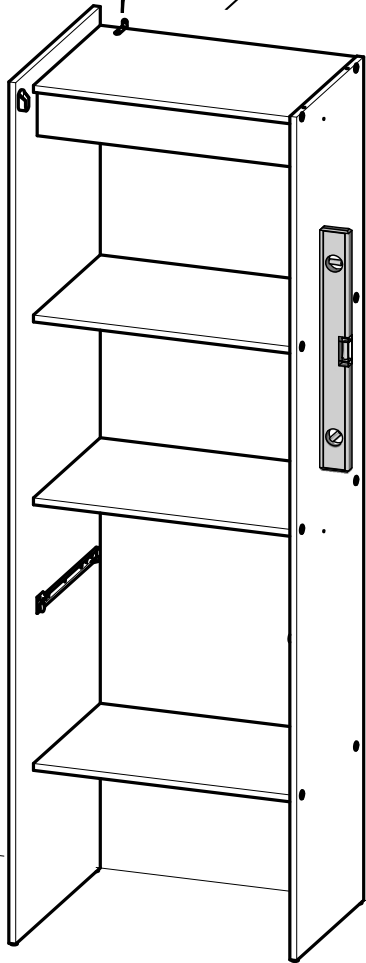
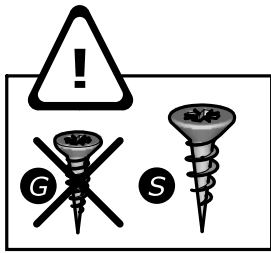
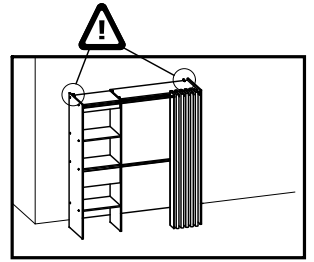
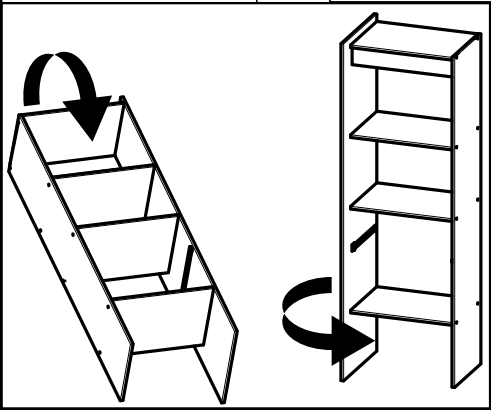
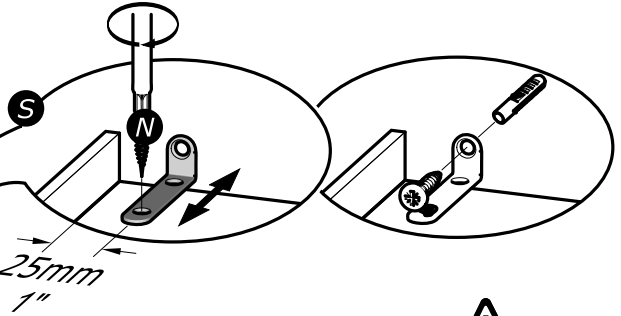
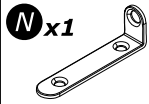




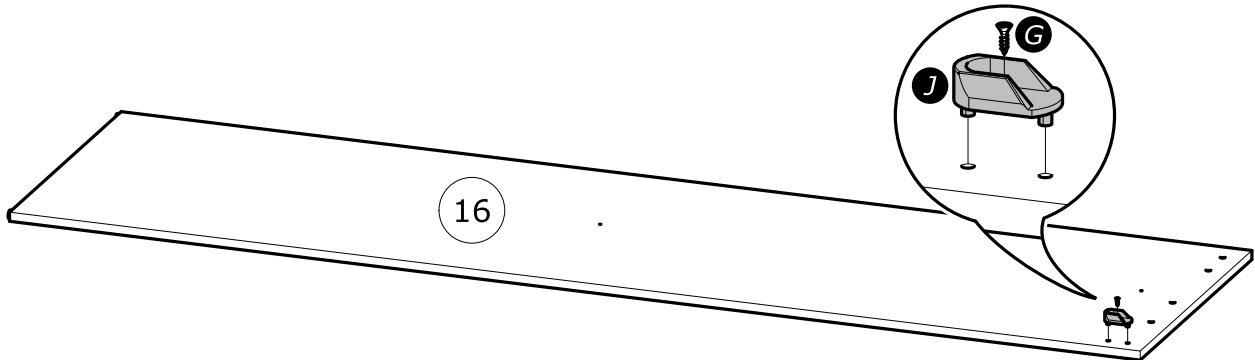
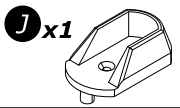




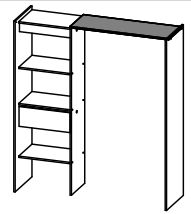
9



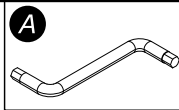
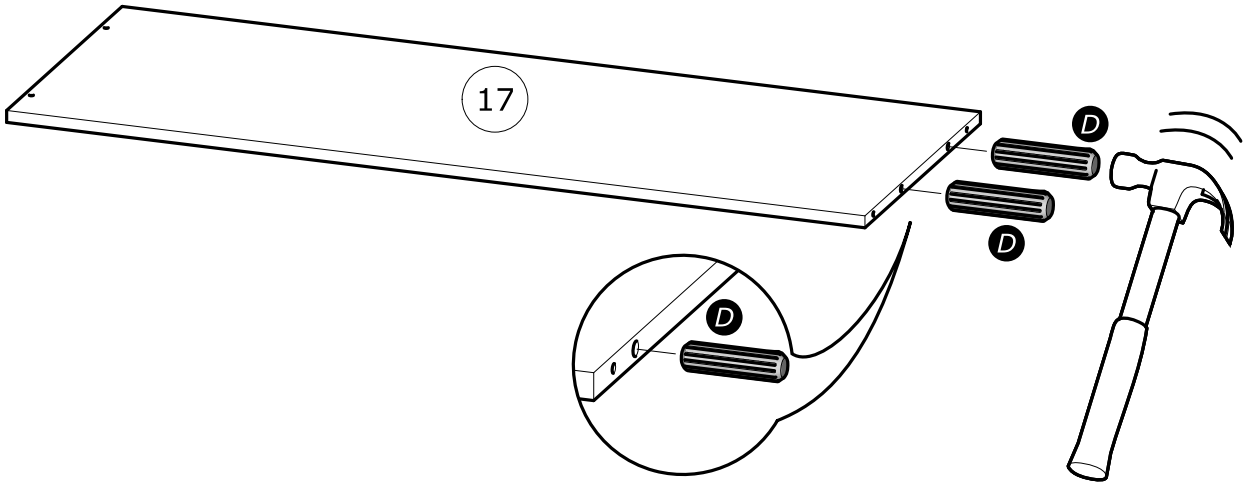
10



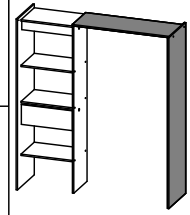
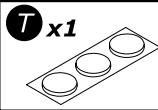
**D** x2  
8x30mm  
5/16" x 1 3/16"



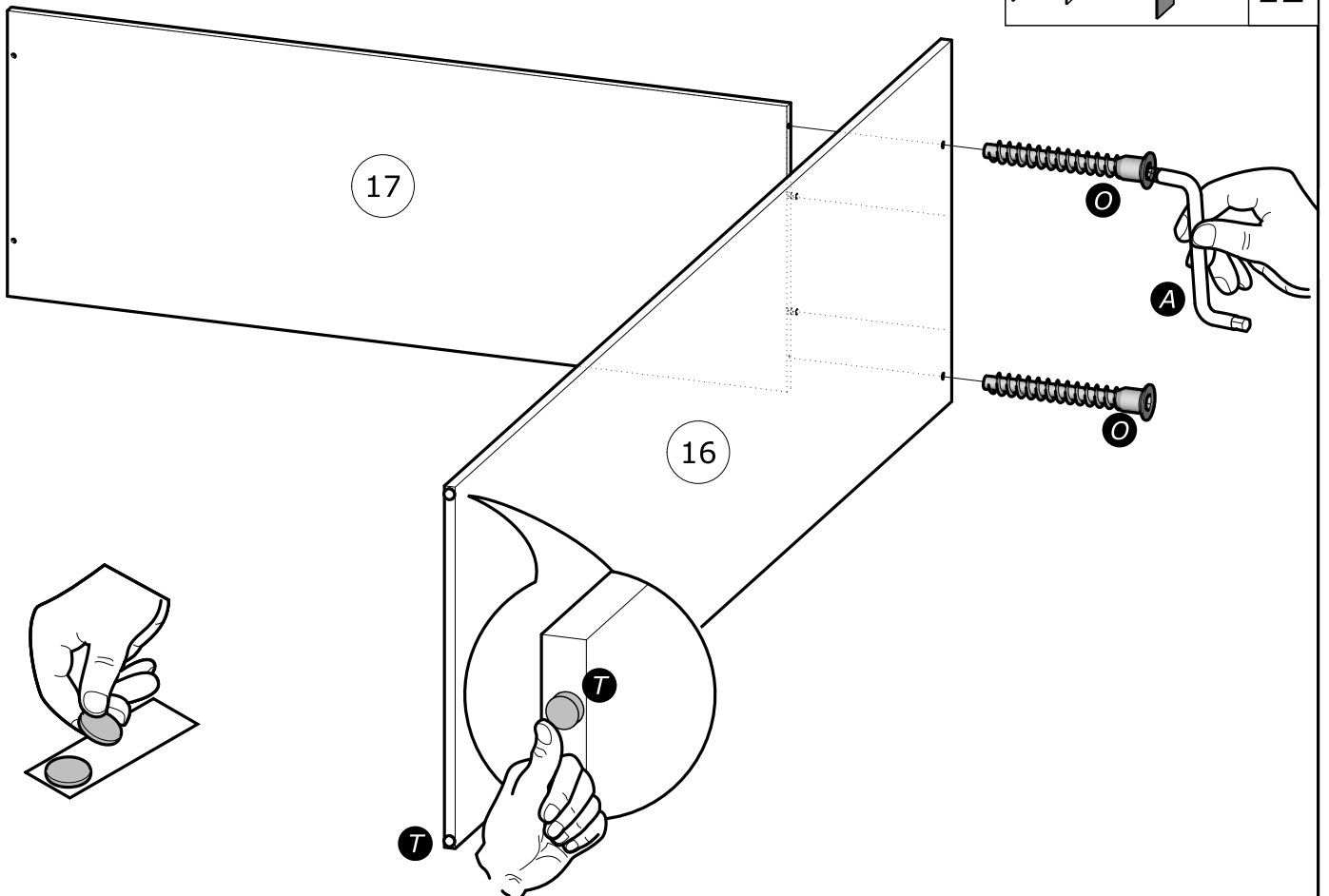
**11**

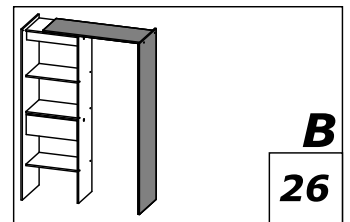
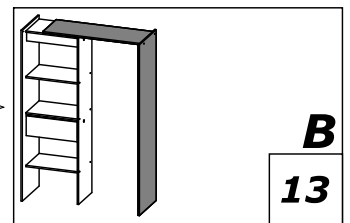
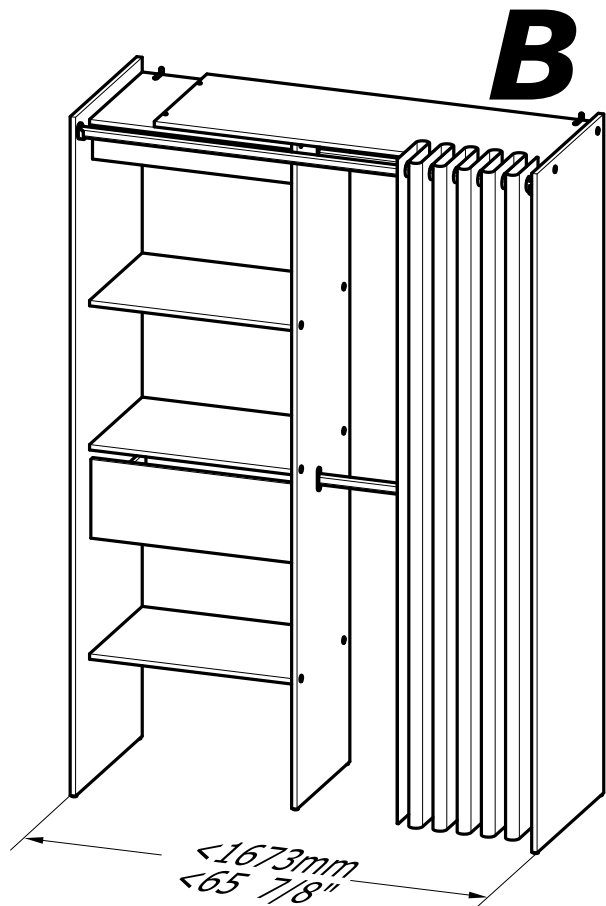
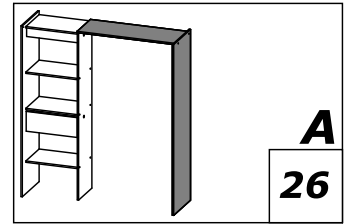
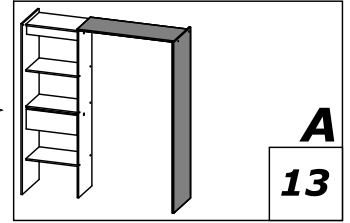
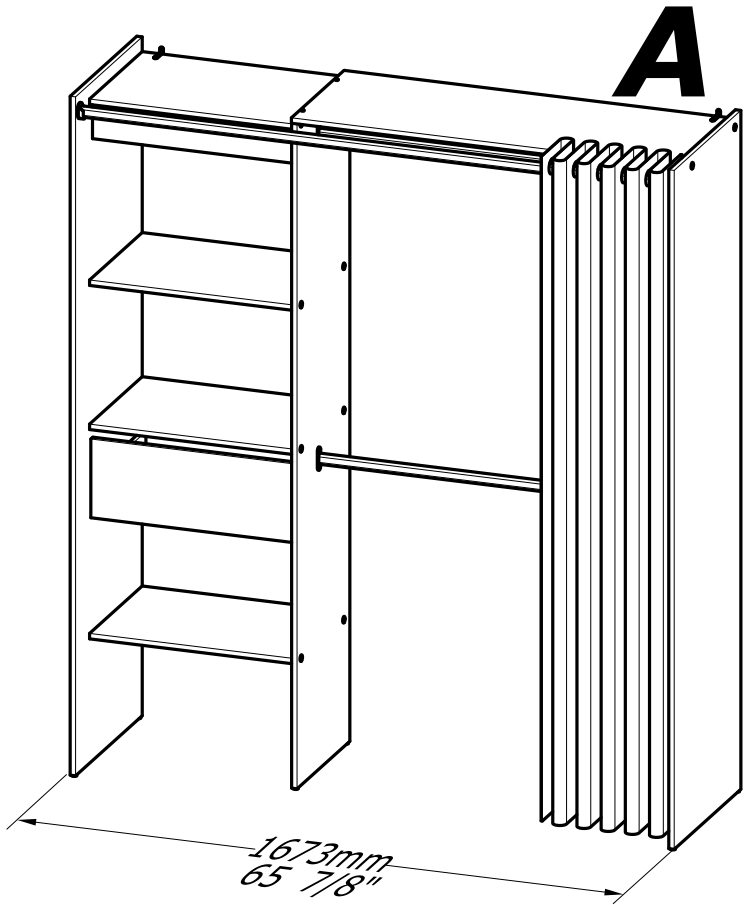


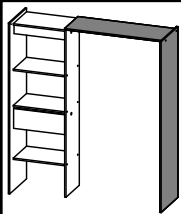
**O** x2  
7x50mm  
9/32" x 1 31/32"



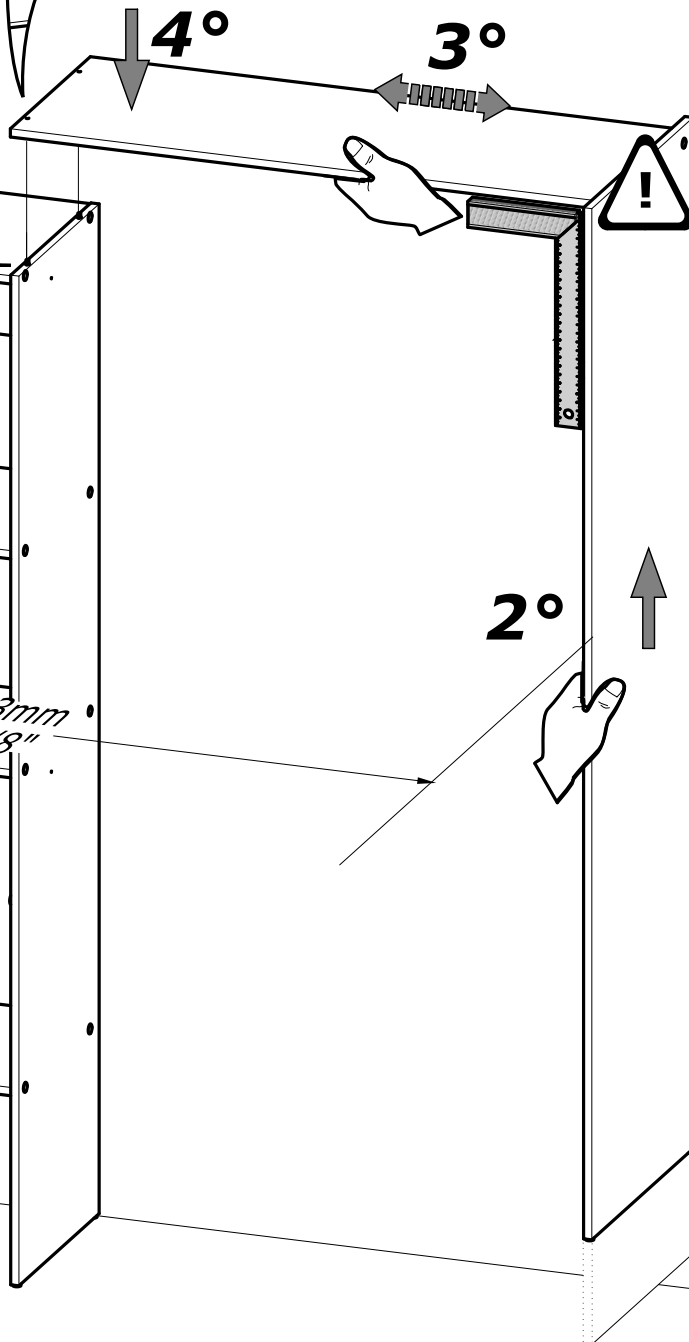
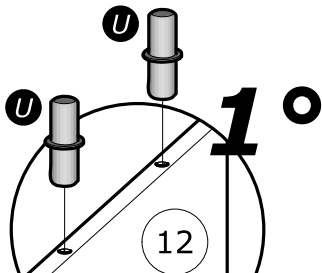
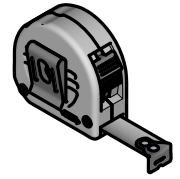
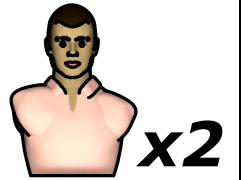
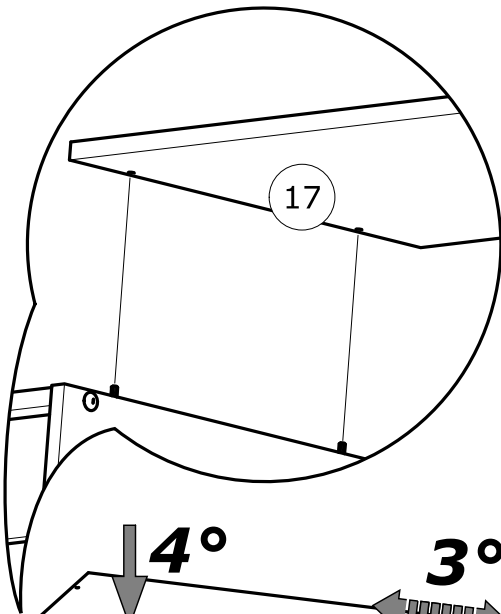
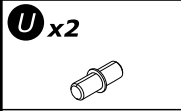
**12**

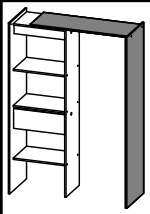






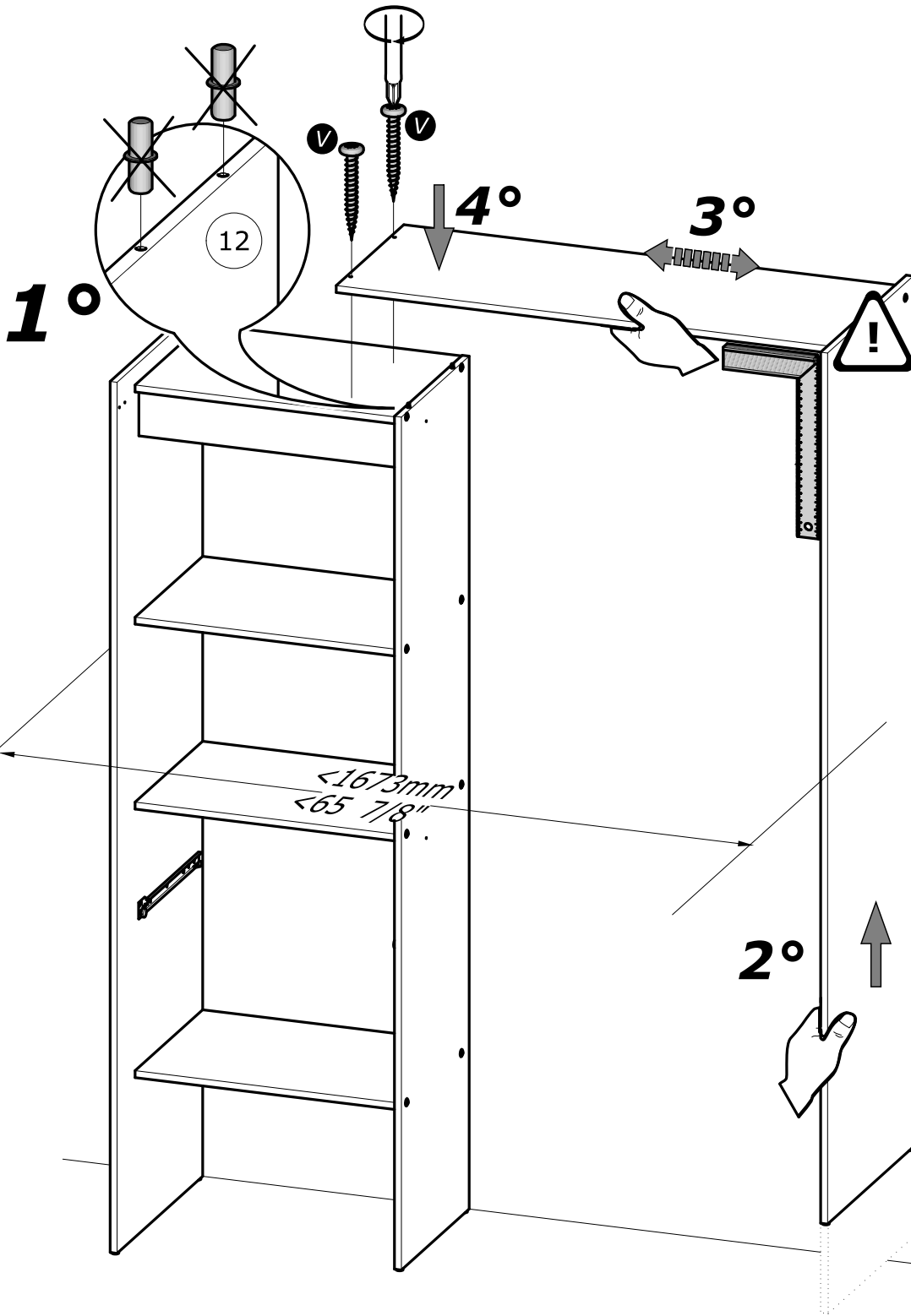
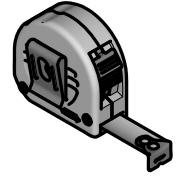
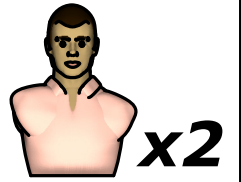
**A**  
**13**

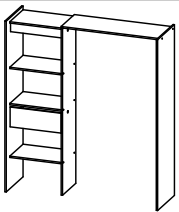




✓ x2  
4x25mm  
5/32" x 1"

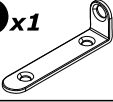
**B**  
**13**



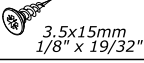


14

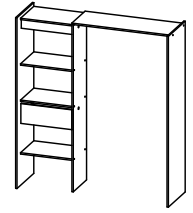
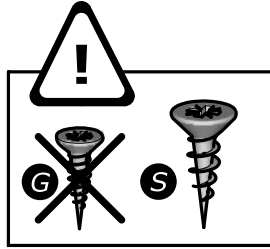
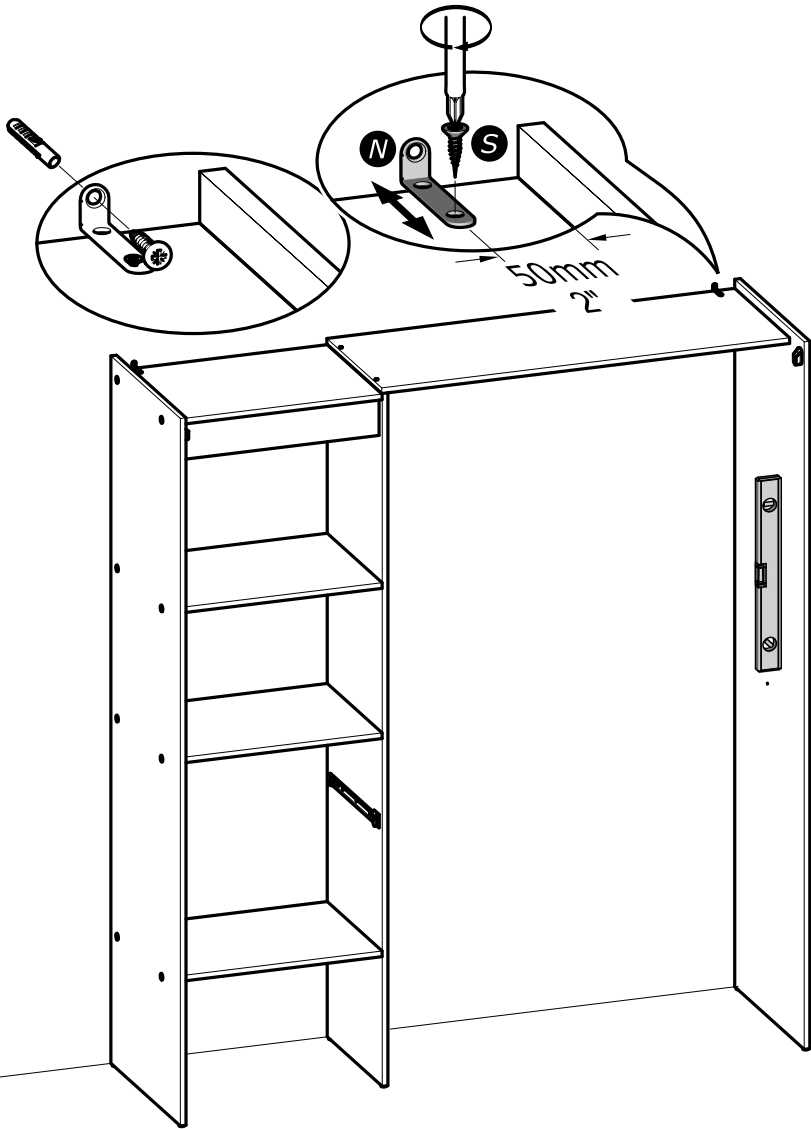
N x1



S x1



# A&B

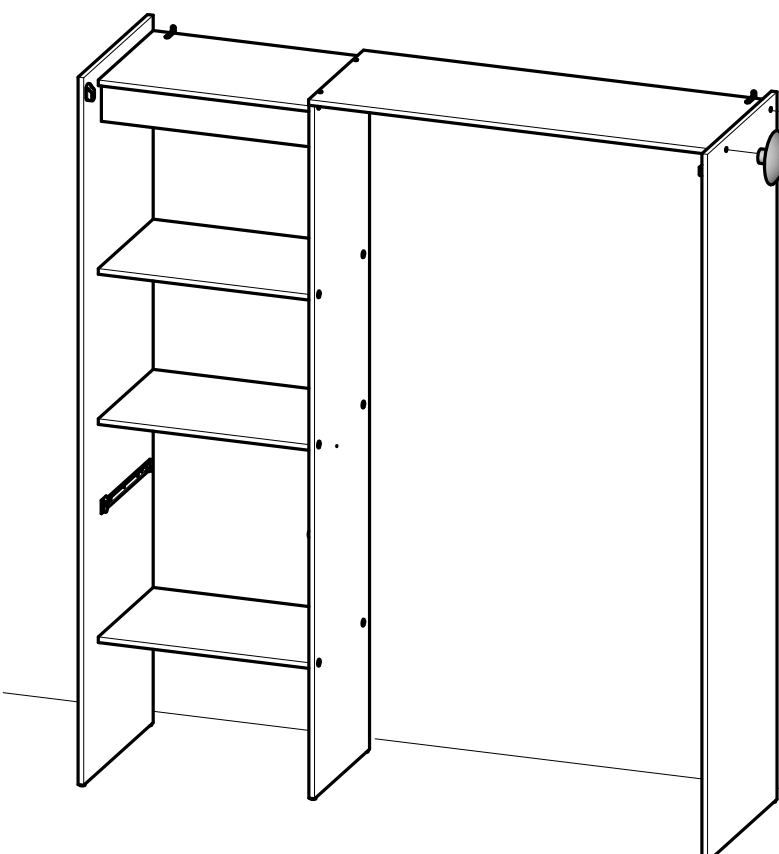
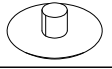


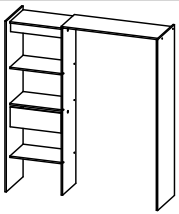
15

M x2

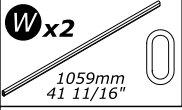
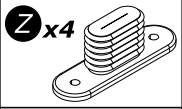
# A&B

M x2

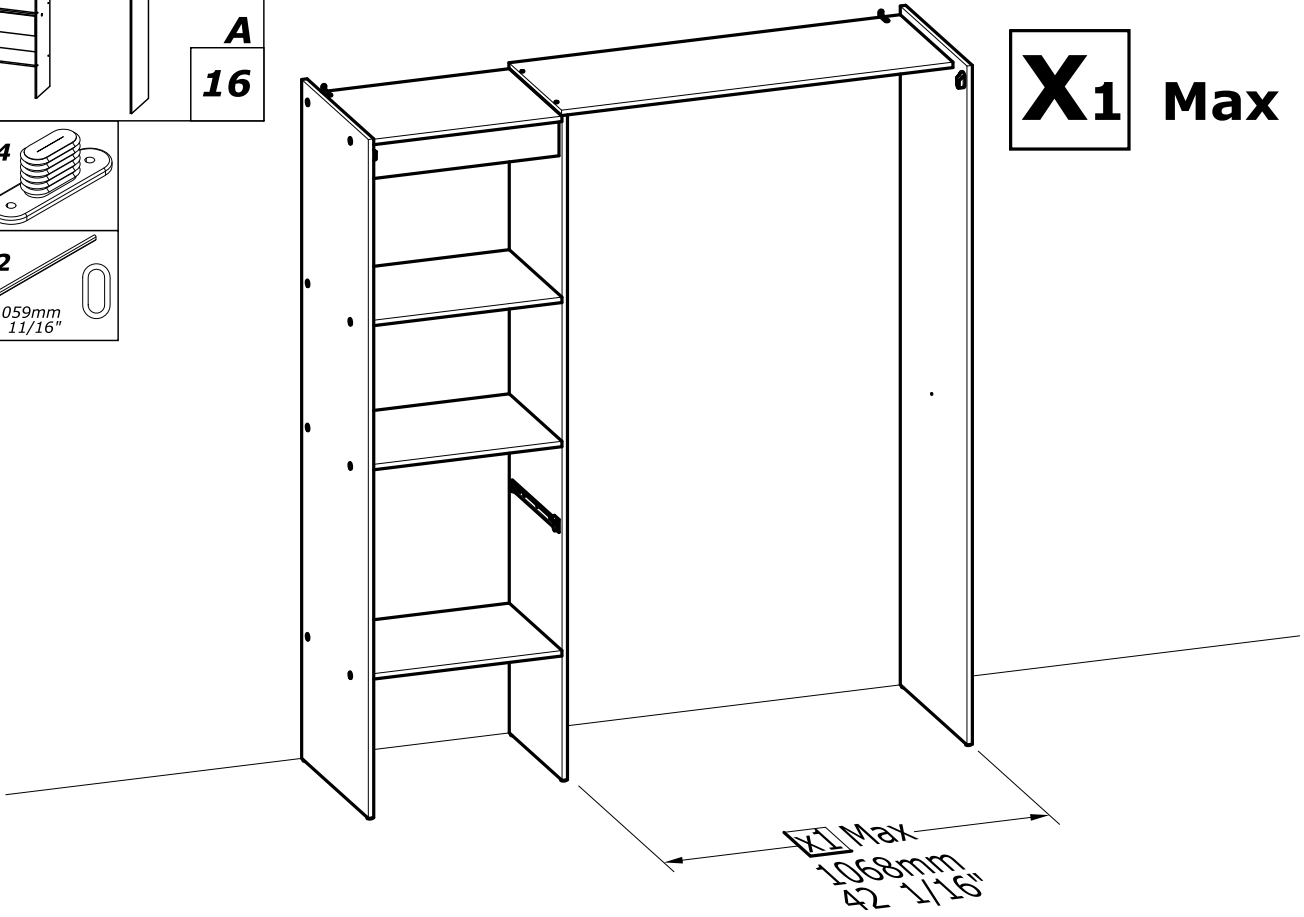




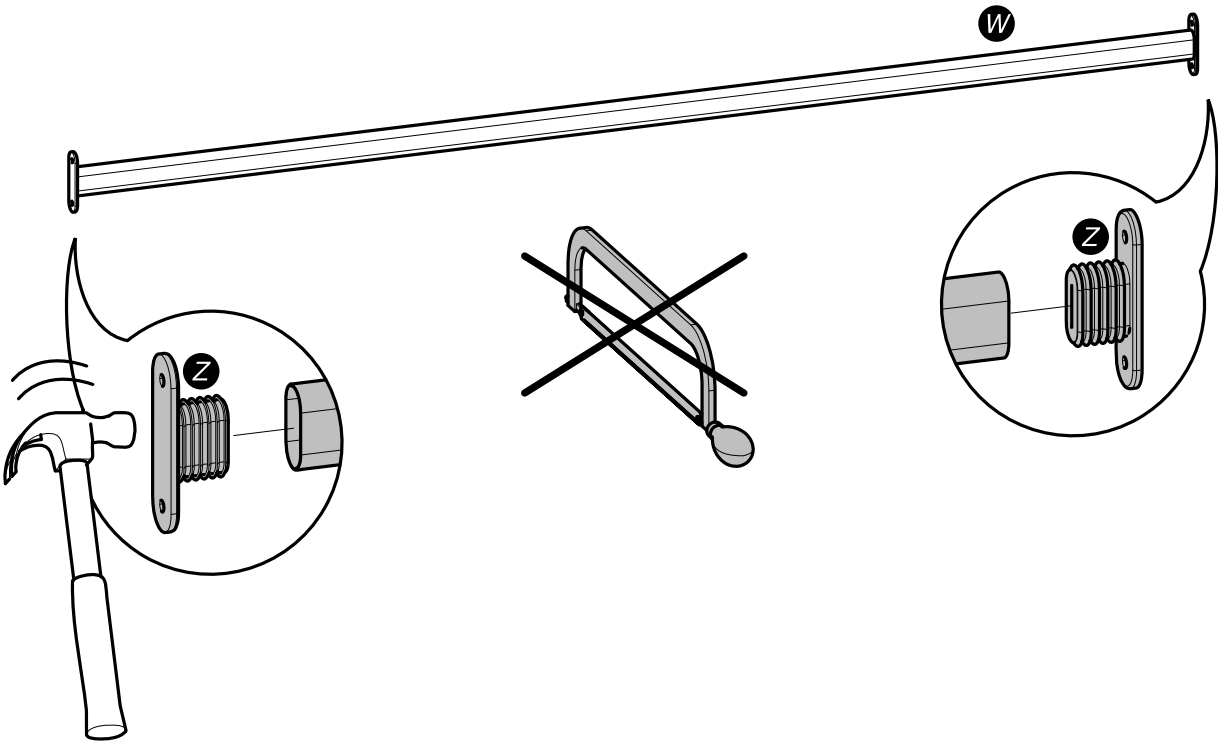
**A**  
**16**



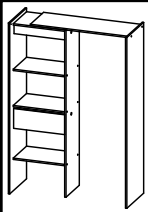
**X1** Max



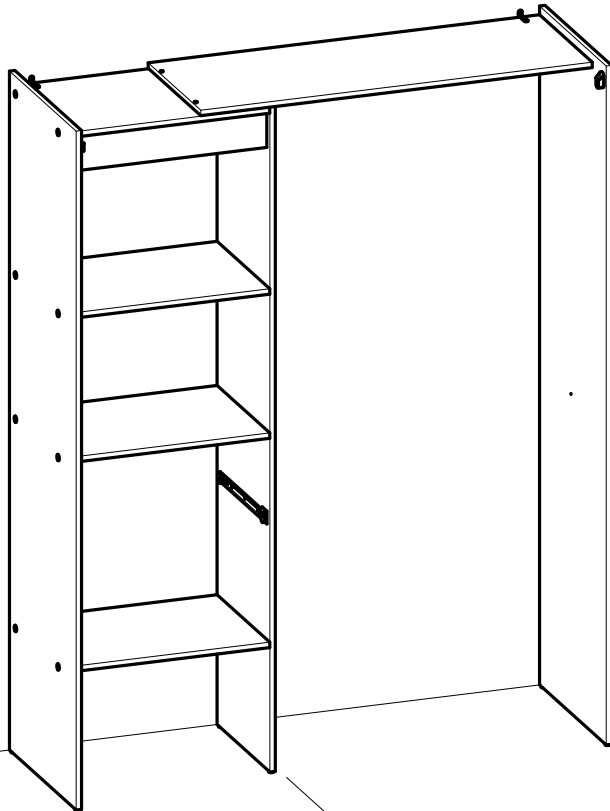
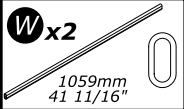
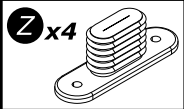
**x2**





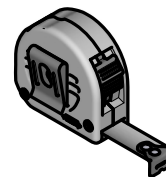


**B**  
**16**

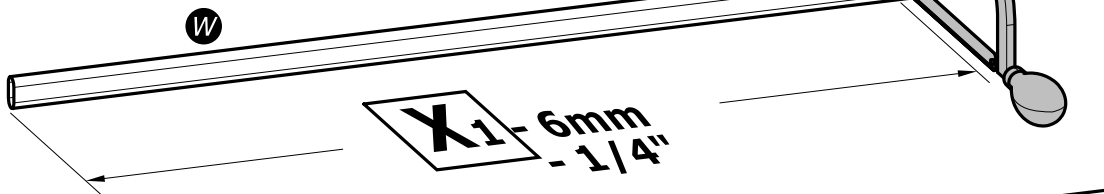


**X1** < Max

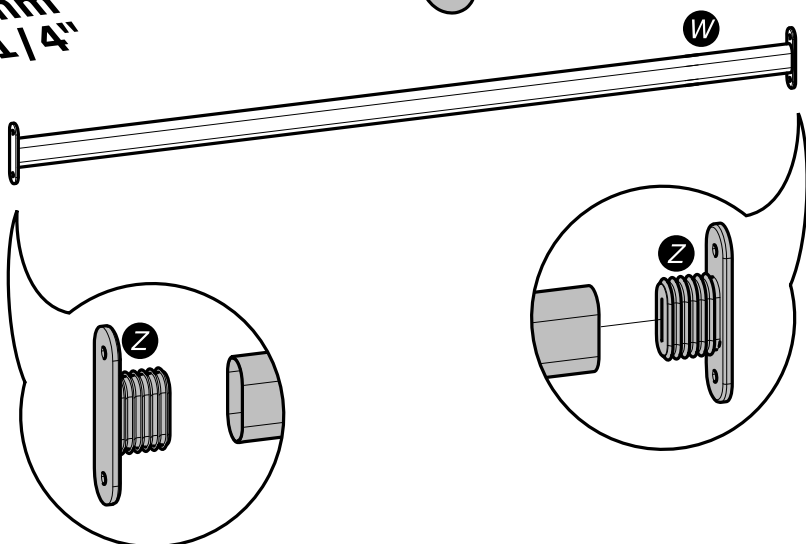
**X1** < Max

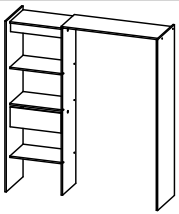


**x2**



**x2**

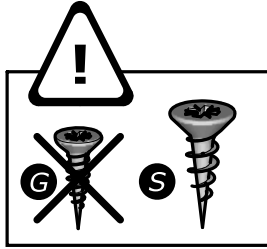




17

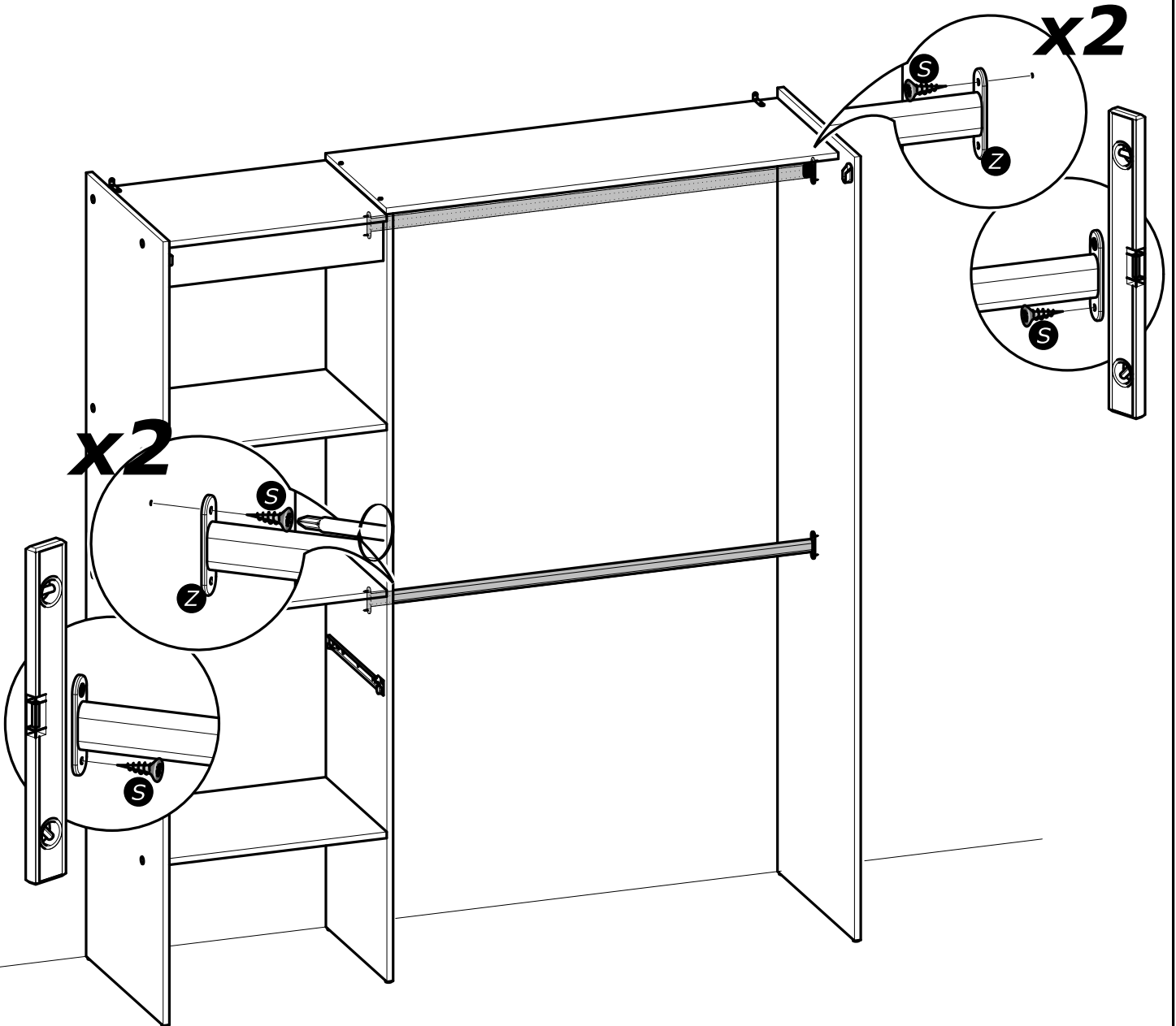
**S** x8

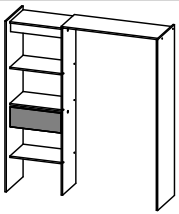
3.5x15mm  
1/8" x 19/32"



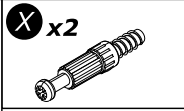
x2

# A&B

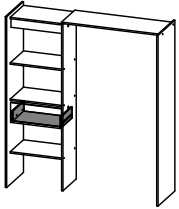
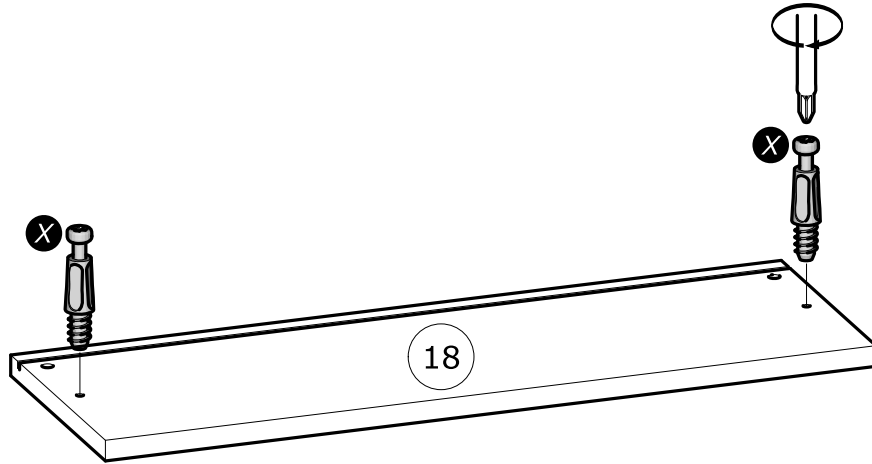




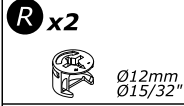
18



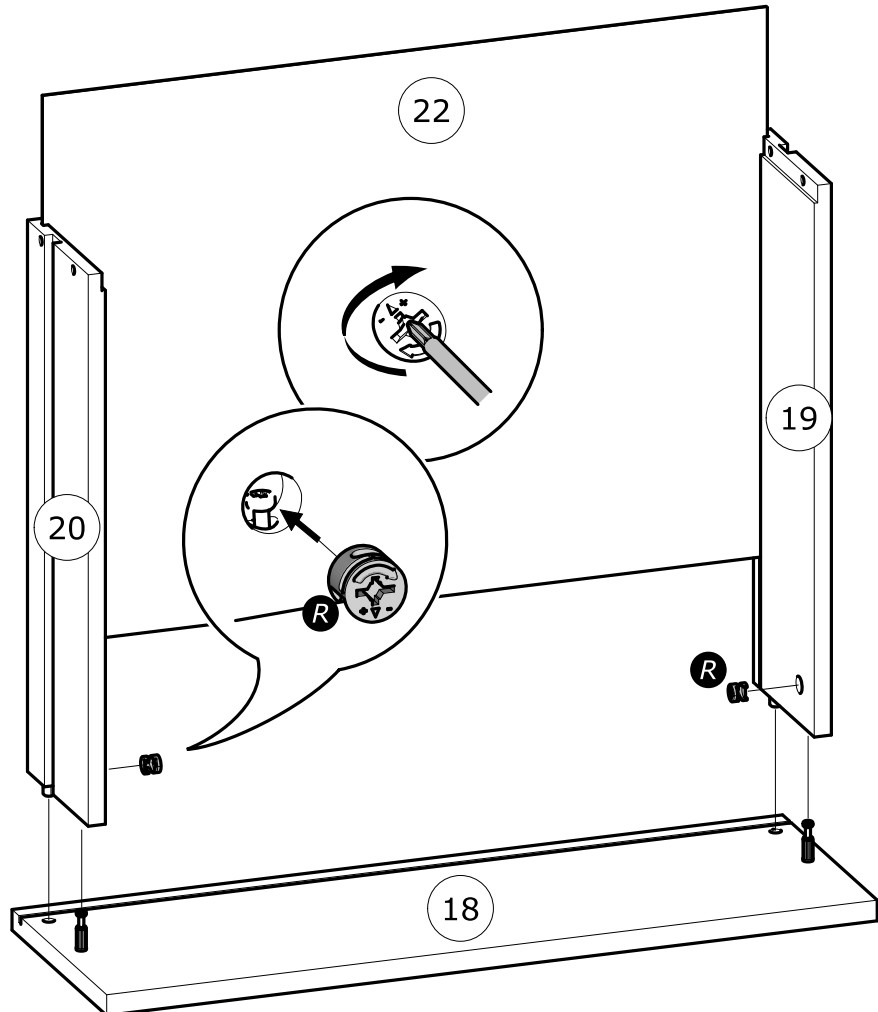
# A&B

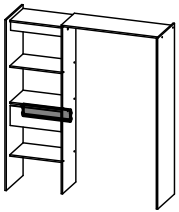


19

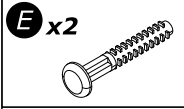


# A&B

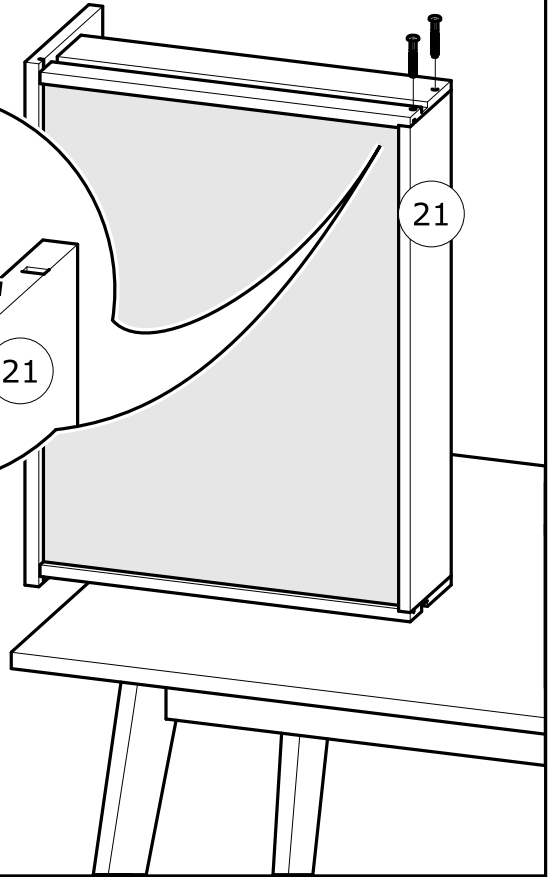
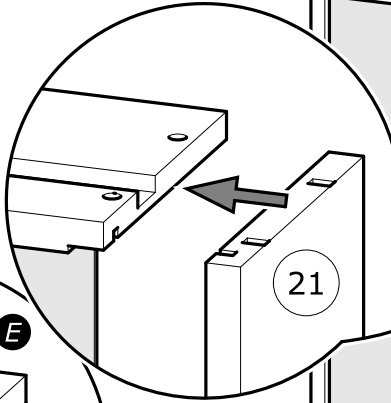
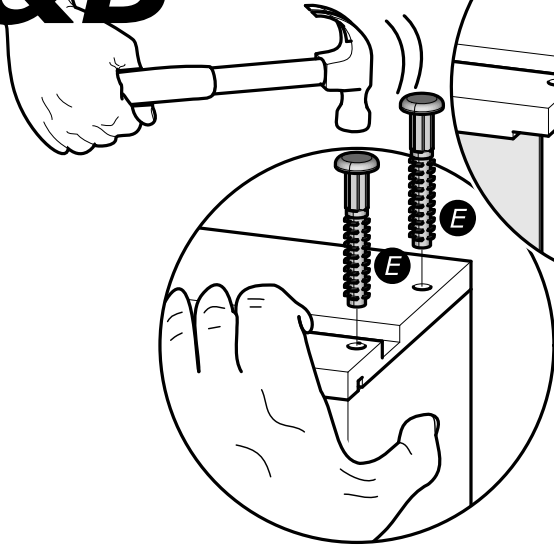




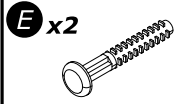
20



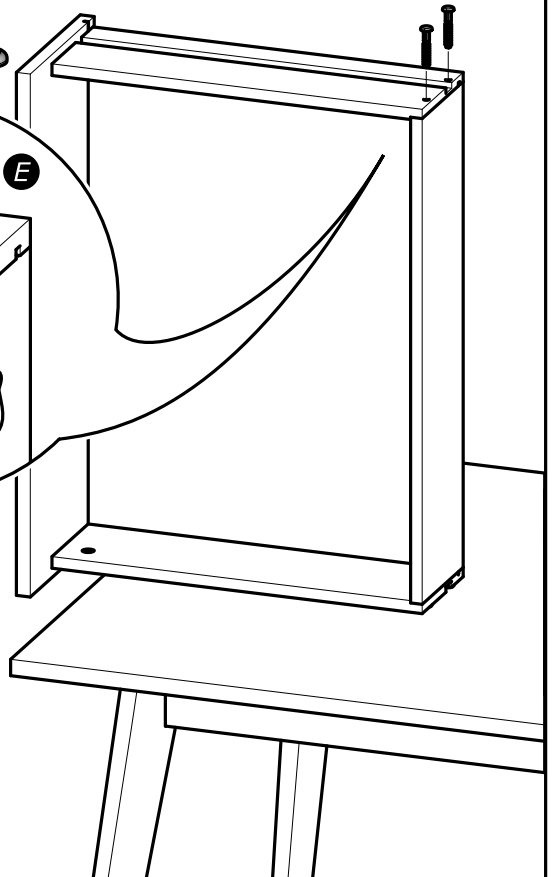
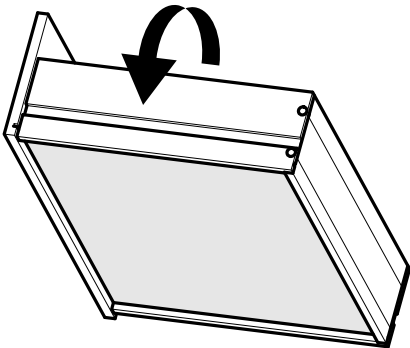
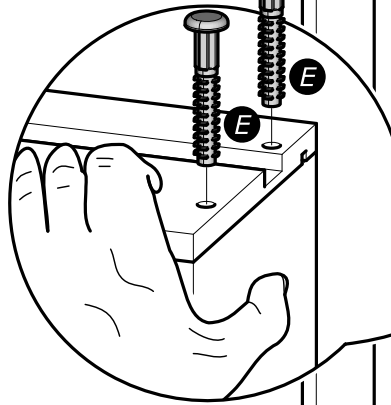
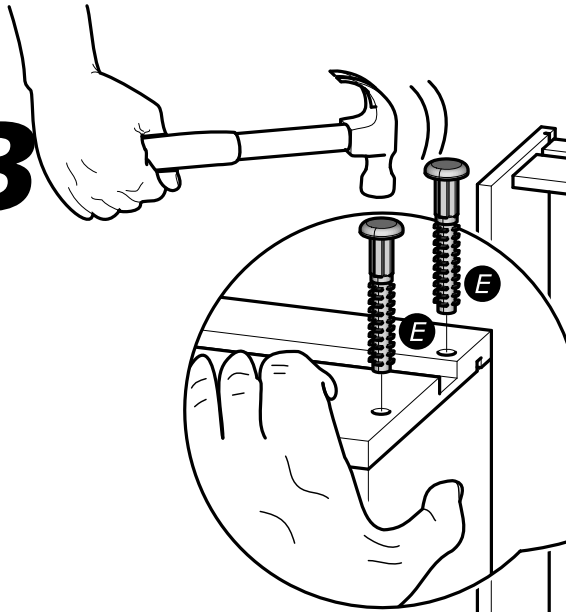
**A&B**

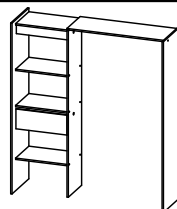
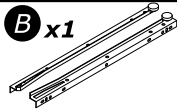


21



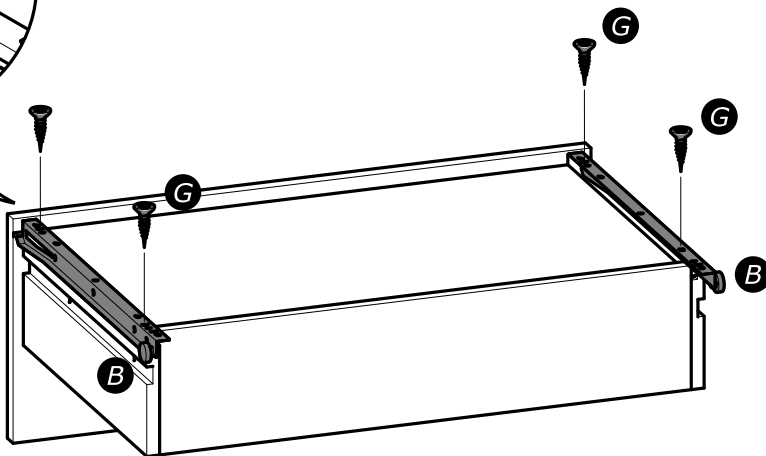
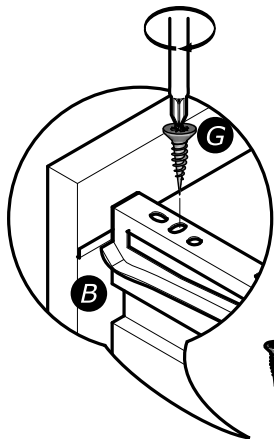
**A&B**



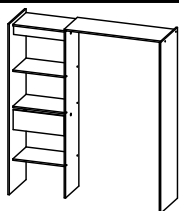


22

# A&B

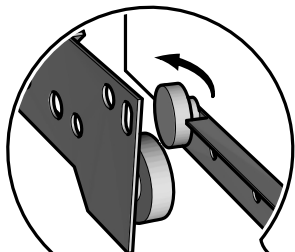


[www.Demeyere.fr](http://www.Demeyere.fr)

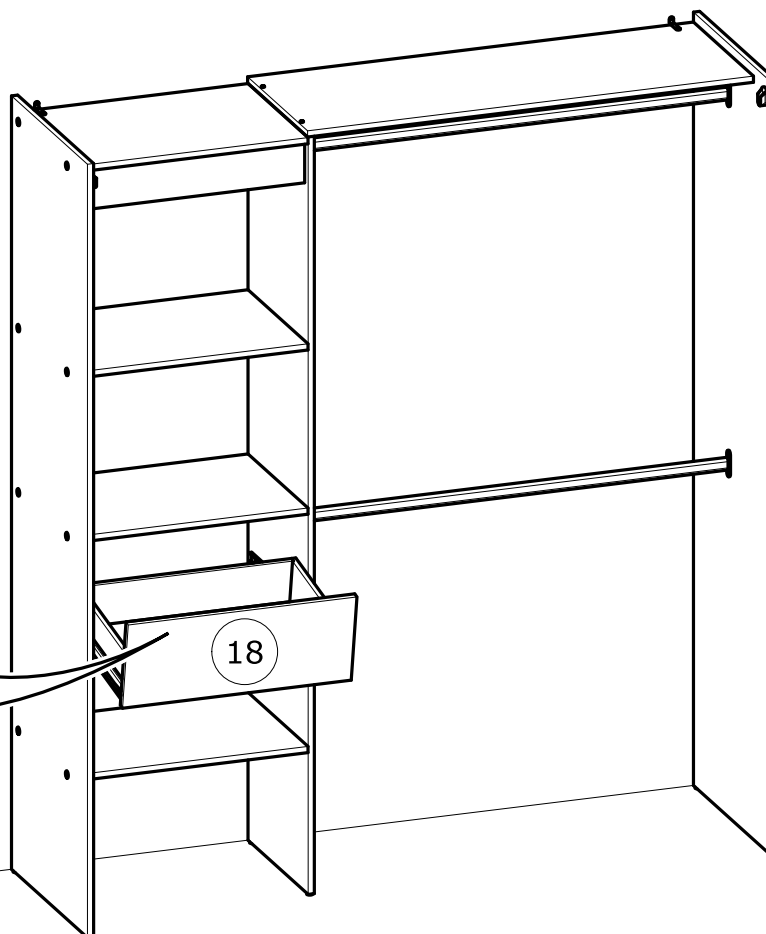


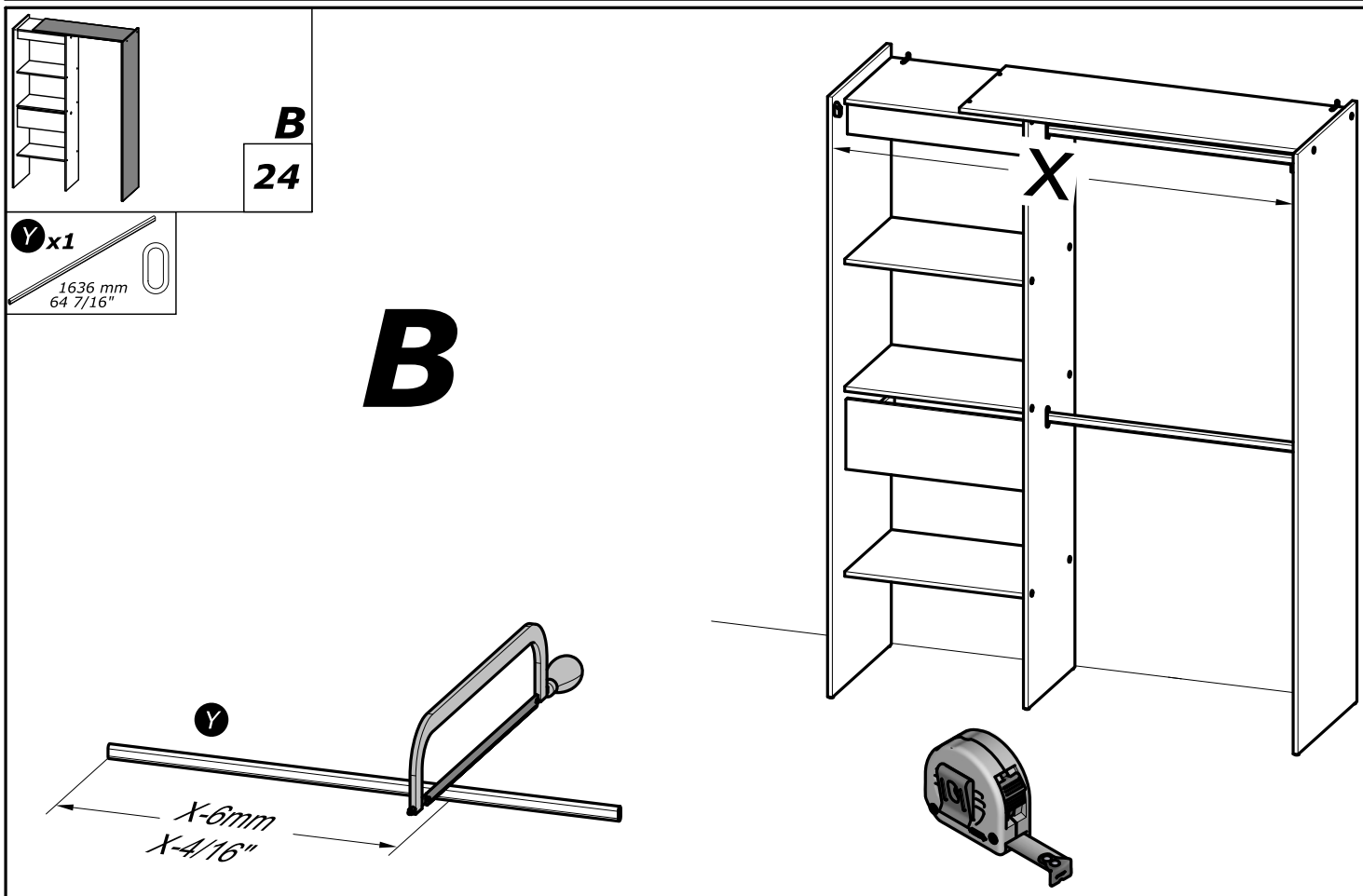
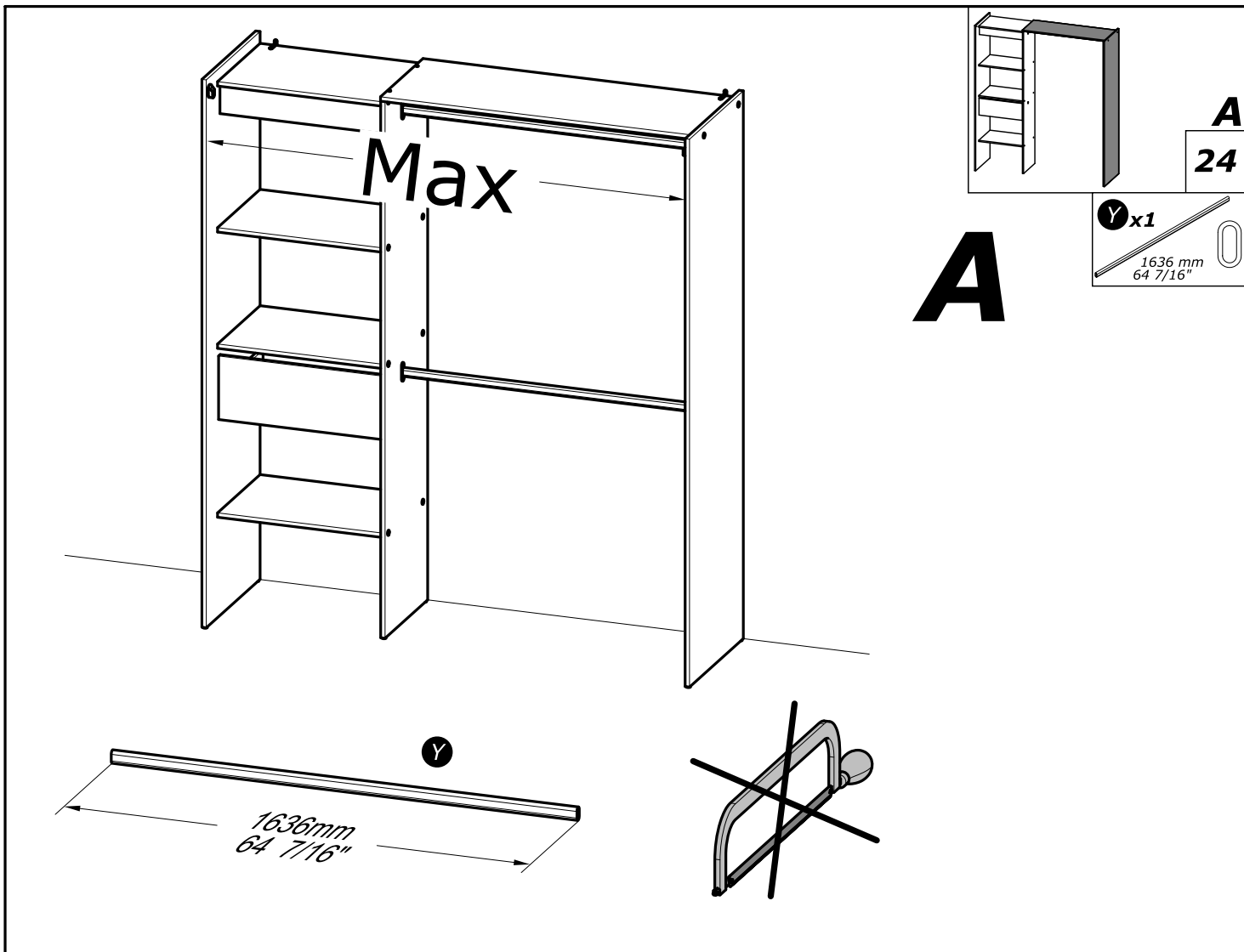
23

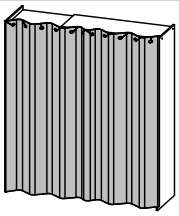
# A&B



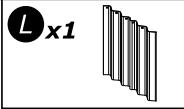
18





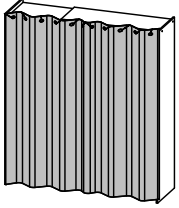
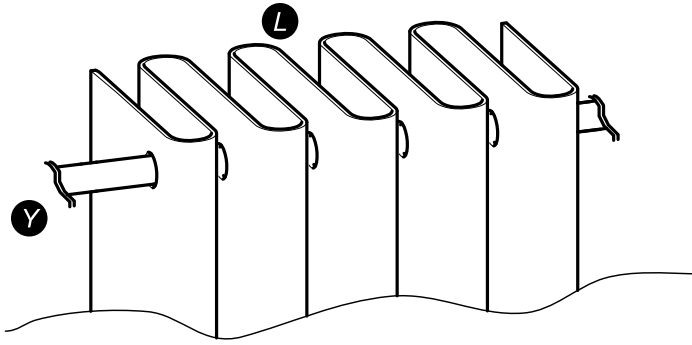


25



L x1

**A&B**



26



x2

**A&B**

